

# DTG 130 ELITEC

## Tableau de commande E / ER

Tableau de commande E - Colis GL26  
Tableau de commande ER - Colis GL35

Français  
06/06/07



Notice  
Technique

CE



85184034 F

94858827

De Dietrich

[www.dedietrich.com](http://www.dedietrich.com)

# Sommaire

---


<b>1</b>	<b>Généralités</b>	<b>3</b>
1.1	Recommandations importantes	3
1.2	Symboles utilisés	3
<b>2</b>	<b>Description</b>	<b>4</b>
2.1	Présentation	4
2.2	Caractéristiques techniques	5
<b>3</b>	<b>Présentation</b>	<b>6</b>
<b>4</b>	<b>Choix du mode de fonctionnement</b>	<b>8</b>
4.1	Mode automatique	8
4.2	Mode été automatique	8
4.3	Mode manuel	8
4.4	Antigel téléphonique	8
<b>5</b>	<b>Température de consigne chauffage et eau chaude sanitaire</b>	<b>9</b>
<b>6</b>	<b>Réglage de l'heure et du jour</b>	<b>10</b>
<b>7</b>	<b>Programmation</b>	<b>11</b>
7.1	Programmation d'usine	11
7.2	Personnalisation d'un programme	11
<b>8</b>	<b>Mise en service ou redémarrage après un arrêt prolongé</b>	<b>12</b>
<b>9</b>	<b>Messages - Alarmes</b>	<b>13</b>
<b>10</b>	<b>Remplacement des piles de l'Easyradio</b>	<b>14</b>
<b>11</b>	<b>Pièces de rechange</b>	<b>15</b>

# 1 Généralités

---

## 1.1 Recommandations importantes

---

 Le bon fonctionnement de l'appareil est conditionné par le strict respect de la présente notice.

## 1.2 Symboles utilisés

---



Attention danger

Risque de dommages corporels et matériels.  
Respecter impérativement les consignes pour la sécurité des personnes et des biens

---



Information importante

Tenir compte de l'information pour maintenir le confort

---



Renvoi

Renvoi vers d'autres notices ou d'autres pages de la notice

## 2 Description

---

### La livraison de base du tableau E comprend :

- 1 Tableau E
- 1 régulateur Easymatic avec support à monter dans la pièce d'habitation choisie ou à intégrer au tableau
- 1 Sonde chaudière pour mesurer la température de l'eau dans la chaudière
- 1 sonde extérieure

### La livraison de base du tableau ER comprend :

- 1 Tableau ER
- 1 régulateur Easyradio avec support à monter dans la pièce d'habitation
- 1 Sonde chaudière pour mesurer la température de l'eau dans la chaudière
- 1 sonde extérieure

### Options :

Les options suivantes peuvent être commandées :

- Sonde ECS avec connecteur de simulation Titan Active System® pour le raccordement d'un préparateur d'eau chaude sanitaire sans anode titane(Colis AD212)
- module de télésurveillance vocal Telcom (selon disponibilité dans votre pays)

## 2.1 Présentation

---

**Le tableau de commande E/ER avec régulateur Easymatic à fixer au mur ou à intégrer dans le tableau de commande de la chaudière permet :**

- le fonctionnement automatique du chauffage d'après la température ambiante
- la régulation du chauffage en fonction de la température extérieure avec influence de la température ambiante si le régulateur E/ER est installé dans l'ambiance
- la régulation et la programmation d'une production d'eau chaude sanitaire (si elle est présente) avec ou sans priorité
- d'assurer la protection antigel de l'ambiance en cas d'absence. Cette absence peut être programmée pour une période allant jusqu'à 99 jours.

### Principe de fonctionnement

Le tableau E/ER permet la programmation et la régulation de la température ambiante en fonction de la température extérieure par action sur le brûleur.

Le thermostat de sécurité à réarmement manuel (réglé d'usine à 110° C) assure la sécurité de fonctionnement.

En cas de production d'eau chaude sanitaire, la régulation de l'eau chaude sanitaire est assurée par l'action du régulateur sur la pompe de charge.

La priorité eau chaude sanitaire enclenche, lors d'une demande de réchauffage de l'eau chaude sanitaire, le brûleur et la pompe de charge eau chaude sanitaire et arrête l'accélérateur chauffage. En régime été, la chaudière n'est pas maintenue en température entre deux charges sanitaires. La température de l'eau chaude sanitaire est mesurée par la sonde eau chaude sanitaire.

Le régulateur permet une protection antilégionellose.

## 2.2 Caractéristiques techniques

- Alimentation électrique : 230V (-10%, +10%) - 50 HZ
- Réserve de marche de l'horloge : 2 ans minimum

### Valeur de la sonde extérieure en $\Omega$

Température	Résistance
- 20 °C	2 392 $\Omega$
- 16 °C	2 088 $\Omega$
- 12 °C	1 811 $\Omega$
- 8 °C	1 562 $\Omega$
- 4 °C	1 342 $\Omega$
0 °C	1 149 $\Omega$
4 °C	984 $\Omega$
8 °C	842 $\Omega$
12 °C	720 $\Omega$
16 °C	616 $\Omega$
20 °C	528 $\Omega$
24 °C	454 $\Omega$

### Valeur des sondes eau en $\Omega$

Température	Résistance
0 °C	32 014 $\Omega$
10 °C	19 691 $\Omega$
20 °C	12 474 $\Omega$
30 °C	8 080 $\Omega$
40 °C	5 372 $\Omega$
50 °C	3 661 $\Omega$
60 °C	2 535 $\Omega$
70 °C	1 794 $\Omega$
80 °C	1 290 $\Omega$
90 °C	941 $\Omega$

### Déclaration de conformité / Marquage

Le présent produit est conforme aux exigences des Directives européennes et normes suivantes :

73/23/CEE Directive Basse Tension

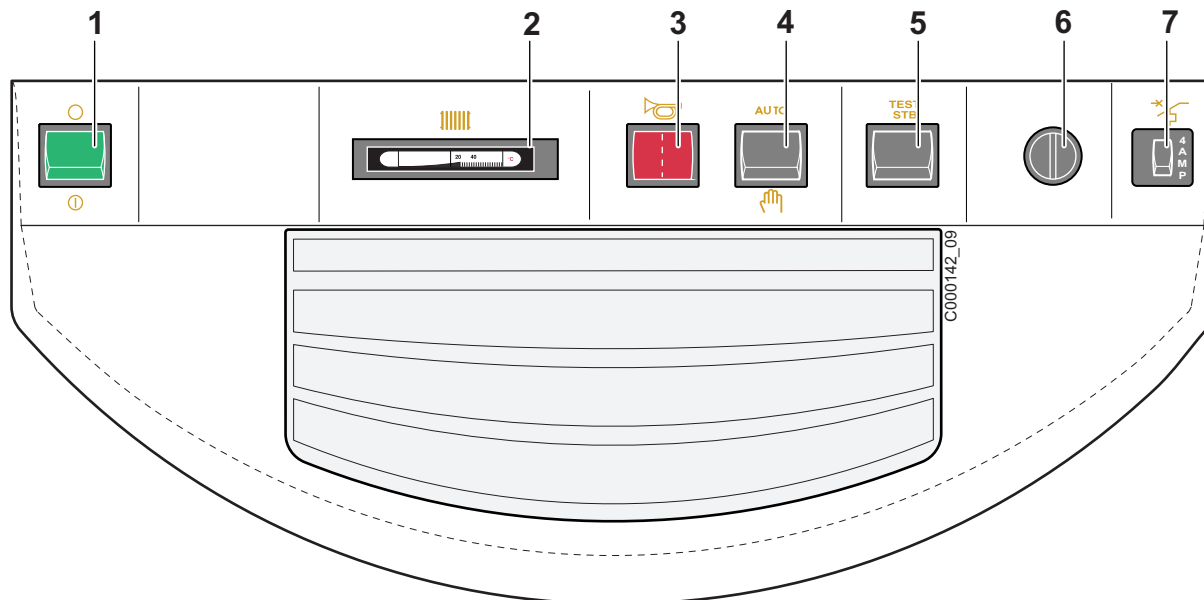
Norme visée : EN 60.335.1

89/336/CEE Directive Compatibilité Electromagnétique

Normes génériques : EN 61000-6-3 ; EN 61000-6-1

# 3 Présentation

- Tableau de commande



### 1. Interrupteur général Marche (⏻) / Arrêt (⏹)

- i** Le tableau doit toujours être sous tension :
- pour bénéficier de la fonction anti-gommage de la pompe de chauffage
  - pour assurer le fonctionnement du Titan Active System® lorsque la protection de l'eau chaude sanitaire se fait par un préparateur protégé par une anode titane.

Utiliser le mode "été" ou "antigel" pour la période souhaitée de coupure de chauffage et/ou d'eau chaude sanitaire.

### 2. Thermomètre de chaudière

### 3. Voyant alarme - Bouton de réarmement

Ce voyant s'allume lorsque le coffret est en sécurité (dérangement). Pour redémarrer la chaudière, appuyer sur le bouton de réarmement.

### 4. Interrupteur 2 positions

**AUTO** : Marche automatique  
**⏻** : Marche forcée

### 5. Bouton poussoir Test-STB

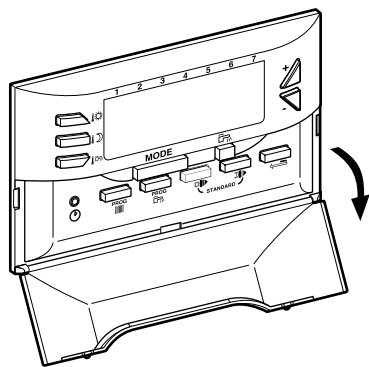
Position enfoncée maintenue, test du thermostat de sécurité avec coupure des pompes chauffage.

### 6. Thermostat de sécurité à réarmement manuel

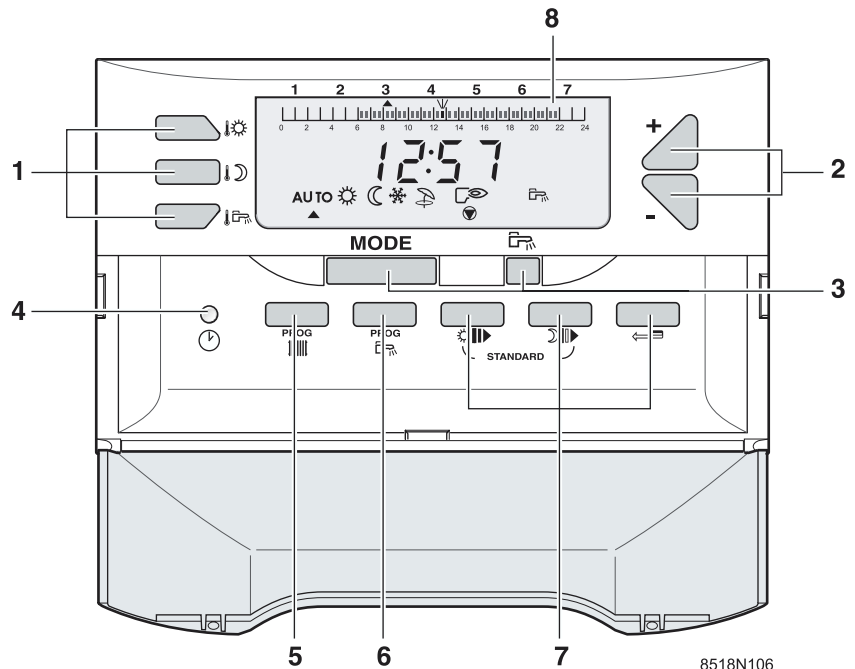
Réglé à 110° C

### 7. Disjoncteur temporisé (4 A)

• Régulateur Easymatic



8575N077A



8518N106

1. Touches de réglage des températures

- Température confort
- Température réduite
- Température eau chaude sanitaire (si un préparateur est raccordé)

**i** En appuyant sur l'une de ces touches :

- le programme horaire actif correspondant au circuit s'affiche dans la barre graphique
- la mesure de température s'affiche à droite de l'afficheur

2. Touches de réglage + ou -

3. Touches de sélection des modes de fonctionnement :

**Touche MODE:**

Permet de sélectionner l'un des modes de fonctionnement suivant :

- AUTO** : Fonctionnement selon le programme horaire
- : Marche forcée à température confort jusqu'à minuit
- : Marche forcée à température réduite jusqu'à minuit
- : Fonctionnement en anti-gel pendant la durée programmée
- : Arrêt du chauffage manuel, production d'eau chaude sanitaire uniquement (si un préparateur est raccordé)

**Touche**

Permet de forcer la charge du ballon d'eau chaude sanitaire en-dehors du programme horaire eau chaude sanitaire (si un préparateur est raccordé)

4. Touche de réglage de l'heure et du jour

5. Touche pour le réglage du programme chauffage



6. Touche pour le réglage du programme préparateur eau chaude sanitaire



7. Touches de programmation

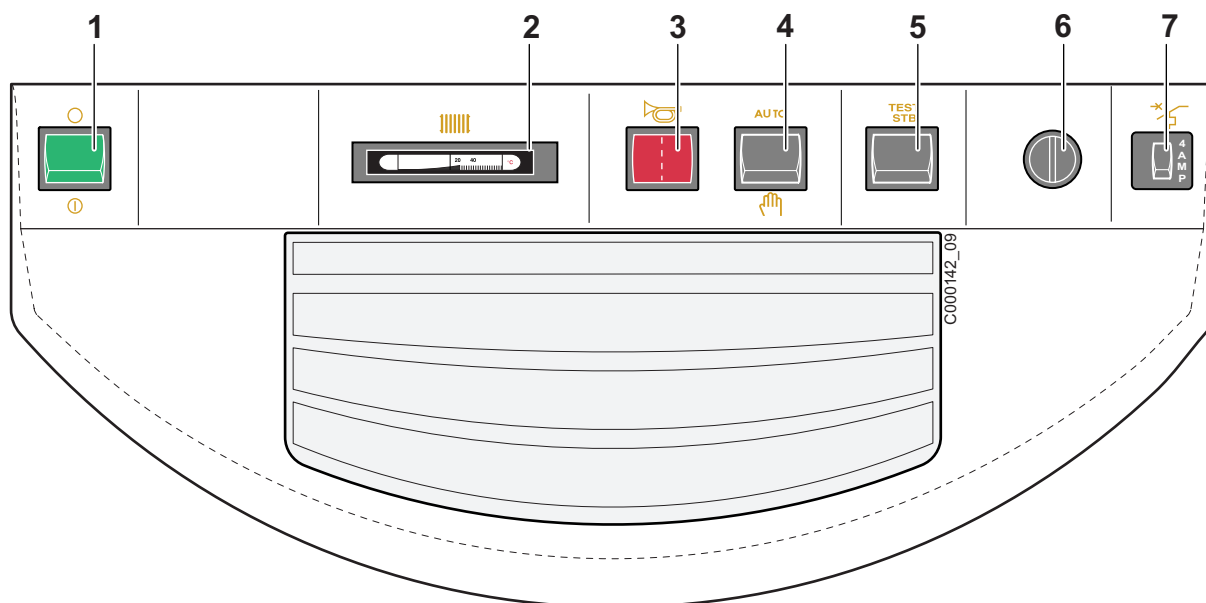
- Ecriture (par 1/2 heure) de période "confort" ou chargement ballon autorisé (zone foncée)
- Ecriture (par 1/2 heure) de période "réduit" ou chargement ballon non autorisé (zone claire)
- Touche Retour

Pour rétablir le réglage d'usine, appuyer simultanément sur les touches et pendant 5 secondes (Voir "Programmation d'usine").

8. Barre graphique d'affichage du programme (0 à 24 h)

Les périodes "confort" s'affichent en barres noires aux heures programmées "confort" dans la barre graphique.

## 4 Choix du mode de fonctionnement




### 4.1 Mode automatique

Mettre l'interrupteur **AUTO** sur **AUTO**.

Cette position permet la régulation et le fonctionnement automatique par le régulateur Easymatic.


### 4.2 Mode été automatique

Le chauffage est coupé automatiquement en été, lorsque la température extérieure est supérieure à la température "confort" pendant 2 heures.

L'affichage reste identique, mais la pompe est arrêtée en permanence. Le symbole  n'est plus affiché.

Le chauffage est remis en marche lorsque la température extérieure chute en-dessous de la température "confort" pendant 2 heures.

### 4.3 Mode manuel

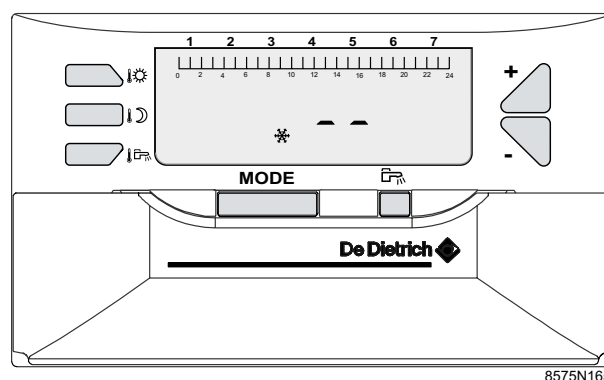
Placer l'interrupteur **4** en position .

Cette position peut être sélectionnée pour effectuer le réglage du brûleur par exemple ou en cas de défaillance de la régulation électronique.

Le brûleur assure une température chaudière égale à la température maximale chaudière (Voir Notice Installation - Tableau des réglages installateur - Paramètre 5).

La pompe chauffage et la pompe de charge sanitaire (en cas de présence d'un préparateur) sont mises en marche.

### 4.4 Antigel téléphonique

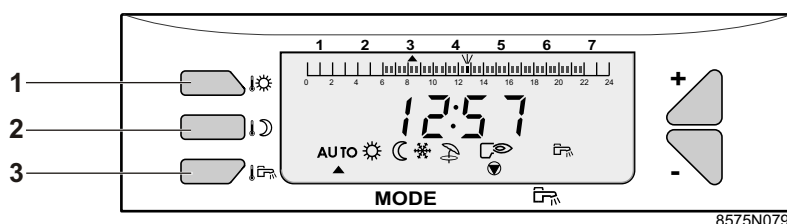


Ce mode de fonctionnement est obtenu avec l'option module de télésurveillance vocal Telkom (selon disponibilité dans votre pays).

Durant ce mode de fonctionnement, l'affichage représenté ci-dessus est présent.



# 5 Température de consigne chauffage et eau chaude sanitaire



1. Température confort
2. Température réduite
3. Température eau chaude sanitaire

### • Température de consigne chauffage

Température	Plage de réglage	Réglage d'usine
Confort 	5 à 30°C Réglage par pas de 0.5 °C à l'aide de + et -	20°C
Réduite 	5 à 30°C Réglage par pas de 0.5 °C à l'aide de + et -	16°C

Les températures pour les périodes "confort" (zone foncée dans la barre graphique) et pour les périodes "réduit" (zone claire dans la barre graphique) peuvent être réglées séparément pour le ou les circuit(s) raccordé(s) en procédant de la manière suivante :

- Sélectionner la température confort ou la température réduite .
- Régler la température à l'aide des touches + et -.

**i** La barre graphique affiche le programme chauffage du jour courant pour le circuit affiché.

**Fin du réglage :** après avoir effectué le réglage, l'affichage normal réapparaît après 2 minutes ou en appuyant la touche **MODE**.

### • Température de consigne ballon

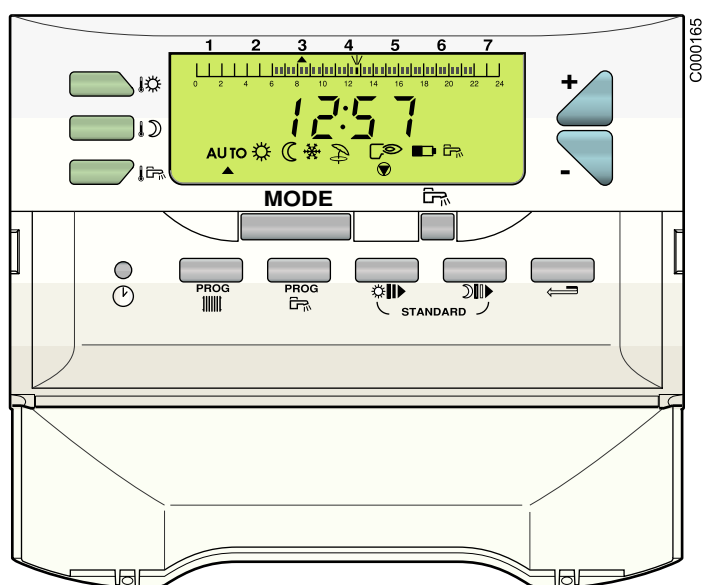
Température	Plage de réglage	Réglage d'usine
Eau chaude sanitaire 	10 à 80°C Réglage par pas de 5 °C à l'aide de + et -	50°C

- Sélectionner la température eau chaude sanitaire en appuyant sur la touche .
- Régler la température moyenne de stockage à l'aide des touches + et -.


**i** Si aucune sonde d'eau chaude sanitaire n'est raccordée, l'action sur cette touche n'a aucun effet.

**Fin du réglage :** après avoir effectué le réglage, l'affichage normal réapparaît après 2 minutes ou en appuyant la touche **MODE**.

## 6 Réglage de l'heure et du jour



- Ouvrir le volet d'accès aux touches de réglages et de programmation.

- Appuyer sur la touche  à l'aide d'une pointe de stylo puis régler l'heure et le jour à l'aide des touches + et -.

Le premier appui permet un réglage minute par minute.

Un second appui permet un réglage heure par heure.

Un troisième appui permet un réglage jour par jour. Les jours sont indiqués par la flèche ▲ de 1 à 7 (1 = lundi).

**i** Un appui prolongé sur les touches + ou - accélère le défilement.  
Un appui court permet un réglage fin.

# 7 Programmation

## 7.1 Programmation d'usine

### Programme chauffage


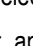
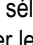
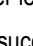
Lundi au Dimanche : 6 à 22 heures - Période confort

### Programme préparateur eau chaude sanitaire

Lundi au Dimanche : 5 à 22 heures - Chargement autorisé


## 7.2 Personnalisation d'un programme


Inscrire dans les tableaux ci-après les programmes personnalisés, puis les enregistrer de la manière suivante :

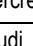
- Appuyer sur la touche **PROG**  pour sélectionner le programme chauffage ou **PROG**  pour sélectionner le programme ECS.
- Sélectionner les jours par appuis successifs sur les touches **PROG**  OU **PROG** .



**i** La programmation choisie pour programmation de **PROG TOUS JOURS** de la semaine est automatiquement recopiée sur les autres jours mais reste modifiable individuellement jour par jour.

- Ecrire les zones foncées à l'aide de la touche  et les zones claires à l'aide de la touche  (par 1/2 heure).

Les zones foncées  correspondent aux périodes de chauffage "confort" ou de chargement ballon autorisé.

Les zones claires  correspondent aux périodes "réduit" ou de chargement ballon non autorisé.

- Utiliser la touche retour  en cas d'erreur.
- Fin de la programmation : Appuyer sur la touche **MODE**. A défaut, le programme écrit précédemment sera automatiquement validé au bout de 2 minutes.

**i** Pour rétablir le réglage d'usine, appuyer simultanément sur les touches  et  pendant 5 secondes (Voir "Programmation d'usine").

### ■ Programmes personnalisés

#### • Programme chauffage

Jours	Périodes confort
Lundi	
Mardi	
Mercredi	
Jeudi	
Vendredi	
Samedi	
Dimanche	

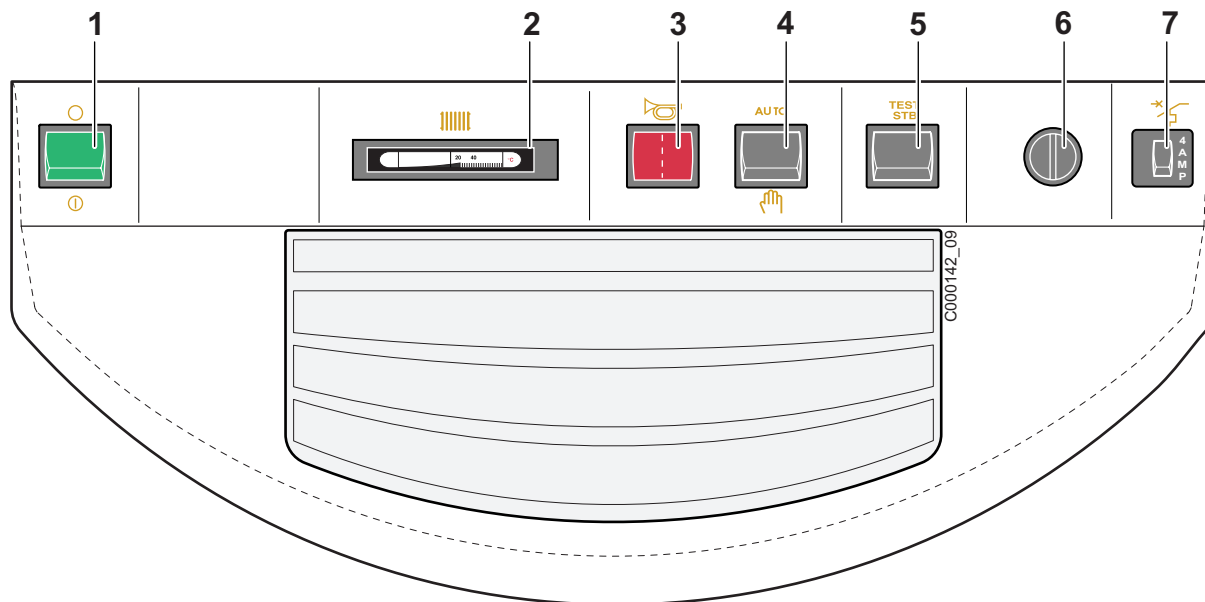
#### • Programme préparateur eau chaude sanitaire

Jours	Chargement ballon autorisé
Lundi	
Mardi	
Mercredi	
Jeudi	
Vendredi	
Samedi	
Dimanche	

## 8 Mise en service ou redémarrage après un arrêt prolongé

Avant d'allumer la chaudière, vérifier que l'installation est bien remplie en eau.

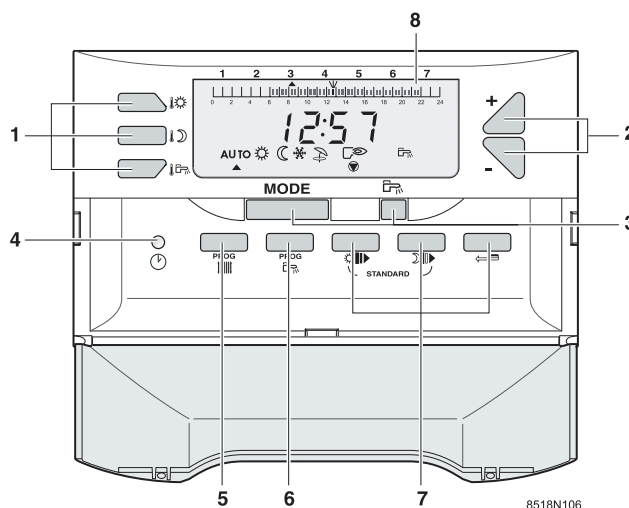
**!** La première mise en service doit être effectuée par un professionnel qualifié.



Effectuer la mise en service dans l'ordre chronologique suivant :

- Vérifier que l'interrupteur 4 est en position **AUTO**.
- Vérifier que le thermostat de sécurité 6 est bien armé : Dévisser le capuchon du thermostat de sécurité et appuyer sur le bouton de réarmement à l'aide d'un tournevis.
- Mettre l'interrupteur Marche / Arrêt 1 sur **Ⓛ**.

**i** En cas de production d'eau chaude sanitaire (sonde eau chaude sanitaire raccordée) une séquence de purge automatique de l'échangeur du préparateur est enclenchée pendant 1 minute (par fonctionnement intermittent de la pompe de charge sanitaire et de la pompe chauffage), avant de basculer en mode de fonctionnement automatique. Cette séquence de purge n'est pas activée si la température du préparateur d'eau chaude sanitaire est supérieure à 25 °C.



- La température de consigne du circuit chauffage et la température moyenne de stockage de l'eau chaude sanitaire (en cas de présence d'un préparateur) peuvent être réglées à tout moment à l'aide des touches 1 : Voir "Température de consigne chauffage et eau chaude sanitaire".
- Sélectionner le mode de fonctionnement à l'aide des touches 5, 6, 7 : Voir "Présentation".
- Personnaliser les programmes comme souhaité : Voir "Personnalisation d'un programme".

## 9 Messages - Alarmes

En cas de dysfonctionnement l'affichage peut comporter les messages suivants :

Message	Défauts	Causes probables	Remède
AL 50	Sonde chaudière		
AL 51	Sonde extérieure		
AL 52	Sonde eau chaude sanitaire	Le circuit de la sonde correspondante est coupé ou en court-circuit	Prévenir votre installateur. Il est possible de fonctionner en mode "Manuel" sur la partie de l'installation concernée. Voir les remarques ci-après.
AL 53	Sonde de départ		
AL 5A	Sonde d'ambiance		
AL td			
AL tc	Anode titane	Un court-circuit est présent sur l'anode titane ou branchement inversé	Vérifier qu'il n'y a pas de court-circuit ou d'inversion des fils au niveau du connecteur de l'anode titane.
AL t0		Dysfonctionnement interne.	Effectuer une interruption de courant, si le problème persiste, prévenir votre installateur.
AL rf	Appairage	Mauvaise réception.	Refaire un appairage en rapprochant l'Easyradio du module chaudière - Voir Notice d'installation
AL tH	Erreur de communication	Dysfonctionnement de la carte unité centrale	Vérifier les connexions. Si le problème persiste, contacter l'installateur.

### Remarque :

En cas de défaut d'une sonde, l'installation continue de fonctionner avec les limitations et affichage suivants :

#### AL 50 et AL 51

Le brûleur ne démarre pas.

#### AL 52

Le réchauffage de l'eau chaude sanitaire n'est plus assuré. Pour assurer la production d'eau chaude sanitaire, passer au régime manuel à l'aide de l'interrupteur "AUTO/manuel" (Voir "Choix du fonctionnement"). La température de consigne eau chaude sanitaire est égale à la température de la chaudière.

#### AL 53

La vanne 3 voies n'est plus alimentée électriquement et peut être manoeuvrée manuellement.

#### AL 5A

Fonctionnement automatique en configuration sans sonde d'ambiance.

### AL td, AL tc et AL t0

La production d'eau chaude sanitaire est arrêtée. Vous pouvez la relancer en utilisant la marche forcée. - Voir "Touches de sélection des modes de fonctionnement". La production eau chaude sanitaire sera alors garantie durant toute la durée de la dérogation eau chaude sanitaire.

Deux cas se présentent :

- Avec un ballon eau chaude sanitaire protégé par anode titane : le ballon n'est plus protégé contre la corrosion. Contacter **IMPÉRATIVEMENT** votre installateur.
- Avec un ballon eau chaude sanitaire protégé par anode magnésium : vérifier que le connecteur livré avec la colis AD212 est monté sur la carte sonde.

# 10 Remplacement des piles de l'Easyradio

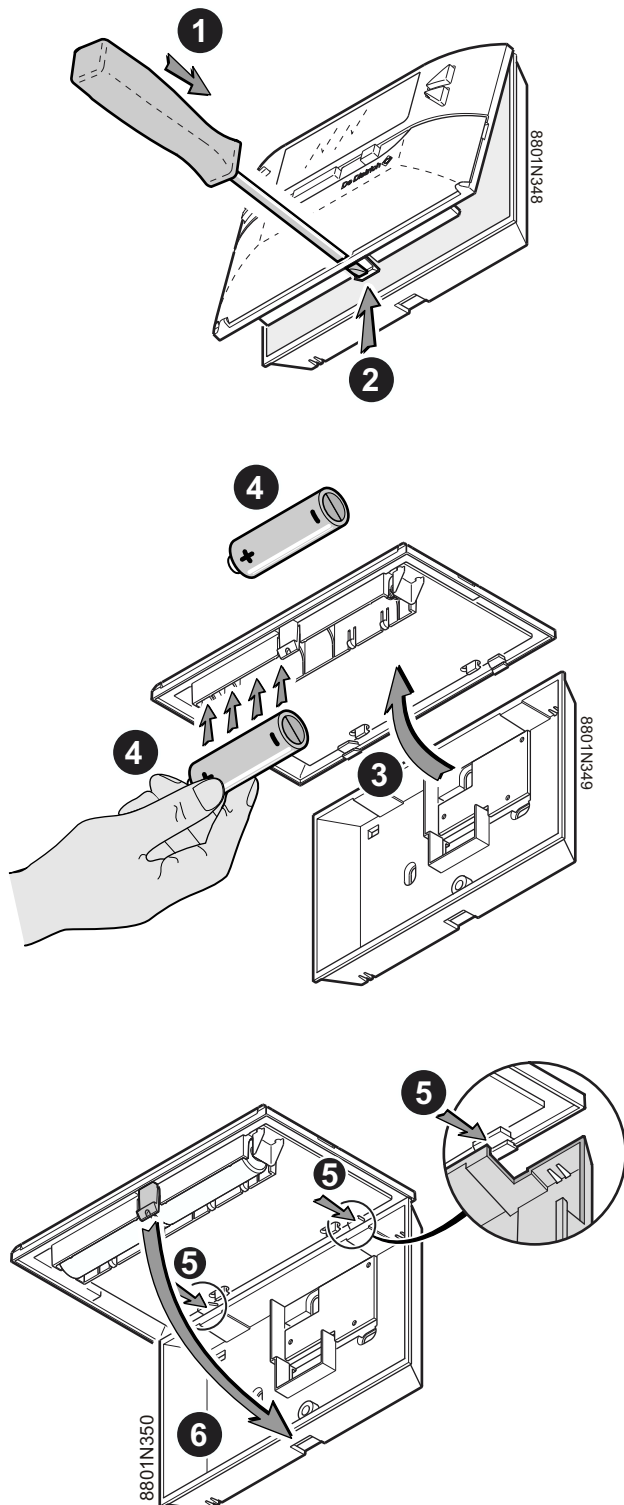
Lorsque les piles doivent être remplacées, le symbole de la pile clignote dans l'afficheur.

**!** Utiliser des piles alcalines du commerce type LR6 AA 1.5V.  
Ne pas utiliser de batteries rechargeables.

L'afficheur de la commande à distance indique "init" pendant quelques secondes durant lesquelles s'effectue la synchronisation de la commande à distance.

Les réglages effectués auparavant restent mémorisés.

**i** Afin de garder le réglage de l'heure, la chaudière doit rester sous tension durant l'opération.



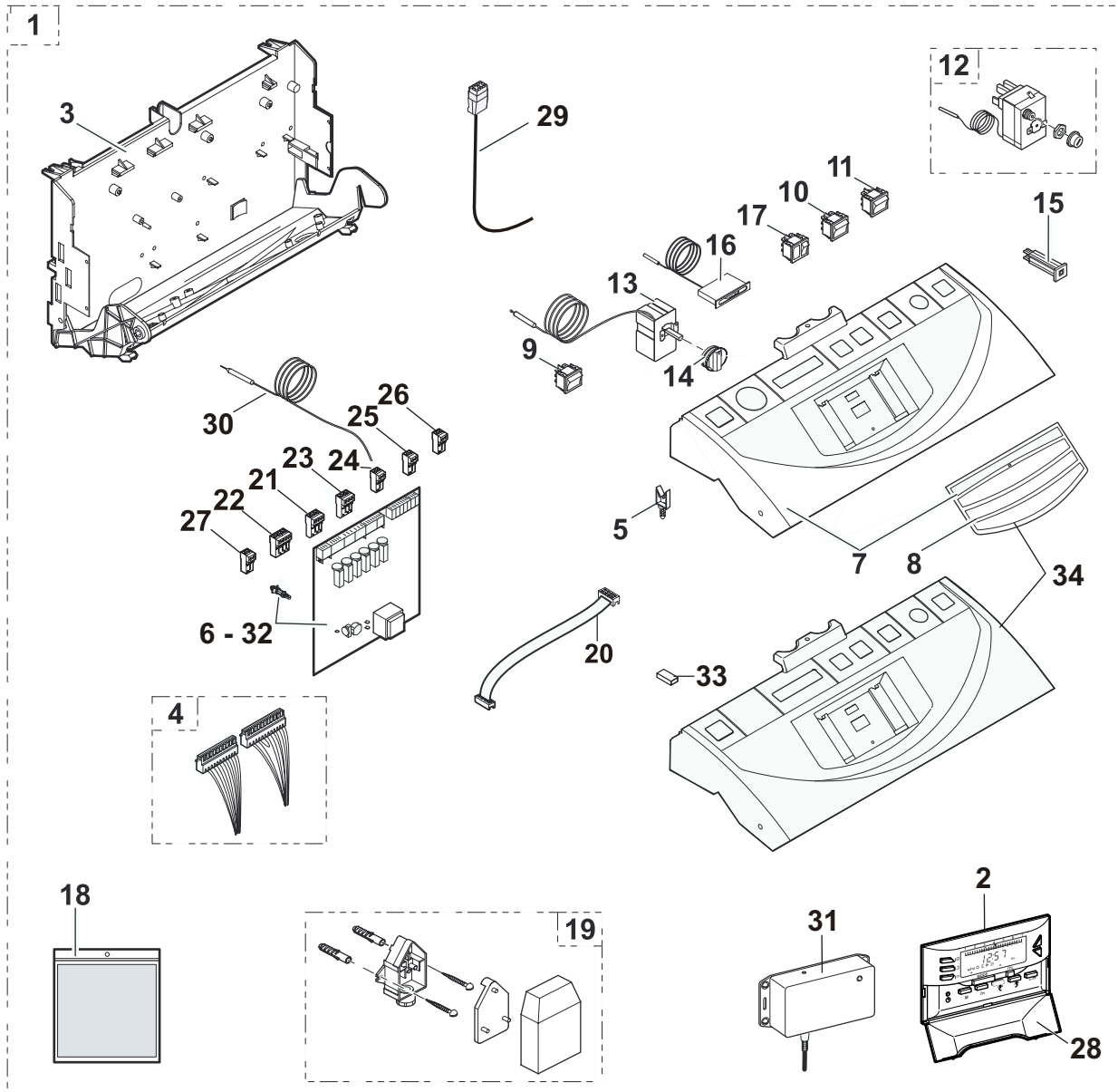
# 11 Pièces de rechange

06/06/07- 85184108C



Pour commander une pièce de rechange, indiquer le numéro de référence situé en face du repère désiré

## Tableau de commande E / ER avec fonction Titan Active System® DTG 130 ELITEC



8518N167D

DE DIETRICH THERMIQUE S.A.S. - Centre Pièces de Rechange

4 rue d'Oberbronn - F-67110 REICHSHOFFEN - ☎ +33 (0)3 88 80 26 50 - 📠 +33 (0)3 88 80 26 98

cpr@dedietrichthermique.com

Rep.	Code	Désignation
1	8518-7001	Tableau de commande E complet - Colis GL26
1	1000000473	Tableau de commande ER complet - Colis GL35
2	8806-8513	Module Easymatic CDC 2 (Tableau de commande ER)
2	8806-7511	Module Easymatic CDC 2 Module Easymatic CDC 2 (Tableau de commande E)
3	9752-5378	Support de cartes
4	200001789	Faisceau
5	9655-0352	Fixation faisceau
6	8806-5574	Carte relais E
7	9786-4048	Façade standard avec cache
8	9786-4028	Cache
9	9532-5027	Interrupteur bipolaire vert Marche/Arrêt
10	8500-0035	Interrupteur bipolaire inverseur
11	9532-5028	Interrupteur bipolaire inverseur moment
12	8500-0032	Thermostat de sécurité 110°C
13	9536-5574	Thermostat réglage 30-90°C
14	300002623	Bouton de réglage
15	9534-0288	Disjoncteur 4A TS710/4A
16	8500-0014	Thermomètre plat
17	9532-5102	Interrupteur bipolaire moment
18	8575-5520	Visserie tableau
19	9536-2450	Sonde extérieure
20	9655-0357	Limande 8 pts longueur 300
21	300009075	Connecteur 3 pts alimentation
22	200006051	Connecteur 4 pts VA+CS
23	300009074	Connecteur 3 pts pompe A/VS
24	300008953	Connecteur 2 pts monté sonde chaudière
25	300008954	Connecteur 2 pts sonde d'ambiance A
26	300009070	Connecteur 2 pts sonde extérieure
27	8575-4928	Connecteur EPT
28	9752-5324	Volet
29	200005113	Faisceau brûleur
30	9536-2446	Sonde KVT 60 lg. 1 m
31	8806-8514	Module Easyradio (Tableau de commande ER)
<b>Version après 09/2006</b>		
Repères 1 à 12		
Repères 15 à 34		
32	200007080	Carte relais EASYMATIC E/III
33	9531-7505	Connecteur HELLA
34	300008226	Ensemble façade EASY + Cache









#### DE DIETRICH THERMIQUE S.A.S.

[www.dedietrich.com](http://www.dedietrich.com)



Direction des Ventes France  
57, rue de la Gare  
F- 67580 MERTZWILLER  
☎ +33 (0)3 88 80 27 00  
✉ +33 (0)3 88 80 27 99

#### DE DIETRICH HEIZTECHNIK

[www.dedietrich.com](http://www.dedietrich.com)



Am Concorde Park 1 - B 4 / 28  
A-2320 SCHWECHAT / WIEN  
☎ +43 (0)1 / 706 40 60-0  
✉ +43 (0)1 / 706 40 60-99  
office@dedietrich.at

#### DE DIETRICH HEIZTECHNIK

[www.dedietrich.com](http://www.dedietrich.com)



Rheiner Strasse 151  
D- 48282 EMSDETTEN  
☎ +49 (0)25 72 / 23-5  
✉ +49 (0)25 72 / 23-102  
info@dedietrich.de

#### NEUBERG S.A.

[www.dedietrich.com](http://www.dedietrich.com)



39 rue Jacques Stas  
L- 2010 LUXEMBOURG  
☎ +352 (0)2 401 401

#### VAN MARCKE

[www.vanmarcke.be](http://www.vanmarcke.be)



Weggevoerdenlaan 5  
B- 8500 KORTRIJK  
☎ +32 (0)56/23 75 11

#### DE DIETRICH

[www.dedietrich.com](http://www.dedietrich.com)



8 Gilyarovskogo Str. 7  
R- 129090 MOSCOW  
☎ +7 495.974.16.03  
✉ +7 495.974.66.08  
dedietrich@nnt.ru

#### VESCAL S.A.

[www.chauffer.ch](http://www.chauffer.ch) / [www.heizen.ch](http://www.heizen.ch)



Z.I de la Veyre, St-Légier  
1800 VEVEY 1  
☎ +41 (0)21 943 02 22  
✉ +41 (0)21 943 02 33

#### DE DIETRICH

[www.dedietrich.com](http://www.dedietrich.com)



Room 512, Tower A, Kelun Building  
12A Guanghua Rd, Chaoyang District  
C-100020 BEIJING  
☎ +86 (0)106.581.4017  
+86 (0)106.581.4018  
+86 (0)106.581.7056  
✉ +86 (0)106.581.4019  
contactBJ@dedietrich.com.cn



# De Dietrich

DE DIETRICH THERMIQUE  
57, rue de la Gare F- 67580 MERTZWILLER - BP 30  
[www.dedietrich.com](http://www.dedietrich.com)