

DTG 130 ELITEC

Tableau de commande E / ER

Tableau de commande E - Colis GL26
Tableau de commande ER - Colis GL35

Français
06/06/07



Notice
Installation



CE



300006182-001-C

De Dietrich


www.dedietrich.com

Sommaire


1	Généralités	3
1.1	Montage du tableau de commande	3
1.2	Mise en place de la sonde chaudière	3
1.3	Montage des options	3
1.4	Symboles utilisés	3
2	Montage de la sonde extérieure	4
2.1	Emplacements conseillés	4
2.2	Emplacements déconseillés	4
2.3	Mise en place	4
3	Raccordements électriques	5
3.1	Recommandations importantes	5
3.1.1	Raccordements de base	6
3.1.2	Raccordement des options	7
4	Montage du régulateur dans la pièce d'habitation	8
4.1	Choix de l'emplacement	8
4.2	Fixation du support mural et raccordement électrique de l'Easymatic	8
4.3	Fixation du support mural et raccordement électrique de l'Easyradio	9
4.3.1	Mise en place du boîtier émetteur/récepteur	9
4.3.2	Mise en place des piles	10
4.3.3	Appairage (à faire dans la chaufferie lors de la première initialisation)	11
4.3.4	Choix de l'emplacement	12
4.3.5	Fixation murale	12
4.4	Réglages du régulateur	13
4.4.1	Calibrage de la sonde d'ambiance	13
4.4.2	Calibrage de l'horloge	13
4.4.3	Reset total	13
5	Montage du régulateur dans le tableau de commande de la chaudière	14
6	Réglages Installateur	15
6.1	Réglages	15
6.2	Tableau des réglages installateur	16
6.3	Informations complémentaires sur les différents paramètres	17
7	Schéma de principe	19

1 Généralités

1.1 Montage du tableau de commande

 Se reporter à la notice de la chaudière.

1.2 Mise en place de la sonde chaudière

 Se reporter à la notice de la chaudière.

1.3 Montage des options

 Se reporter à la notice livrée avec l'option.

1.4 Symboles utilisés



Attention danger

Risque de dommages corporels et matériels. Respecter impérativement les consignes pour la sécurité des personnes et des biens



Information importante

Tenir compte de l'information pour maintenir le confort



Renvoi

Renvoi vers d'autres notices ou d'autres pages de la notice

2 Montage de la sonde extérieure

2.1 Emplacements conseillés

La sonde extérieure se monte sur la façade extérieure correspondant à la zone chauffée. Elle doit être aisément accessible.

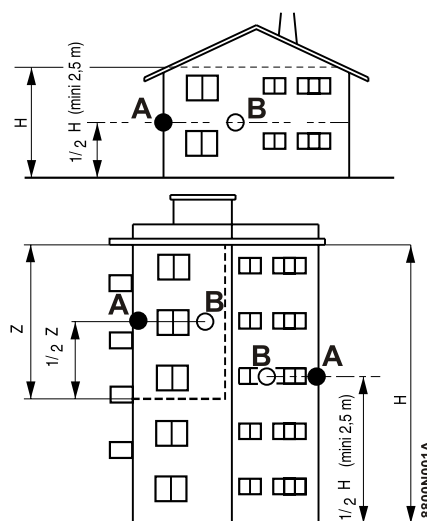
H : Hauteur habitée et contrôlée par la sonde

A : Emplacement conseillé sur un angle

B : Emplacement possible

Z : Zone habitée et contrôlée par la sonde

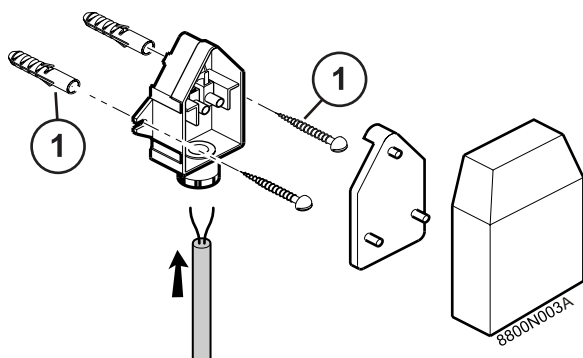
La sonde doit être placée en pleine façade extérieure de façon à être sous l'influence directe des variations météorologiques, sans toutefois être sous l'influence directe des rayonnements solaires.



2.2 Emplacements déconseillés



2.3 Mise en place



La sonde extérieure se fixe sur le mur extérieur à l'aide des accessoires livrés : 2 vis à bois CB Ø 4 + chevilles.

3 Raccordements électriques

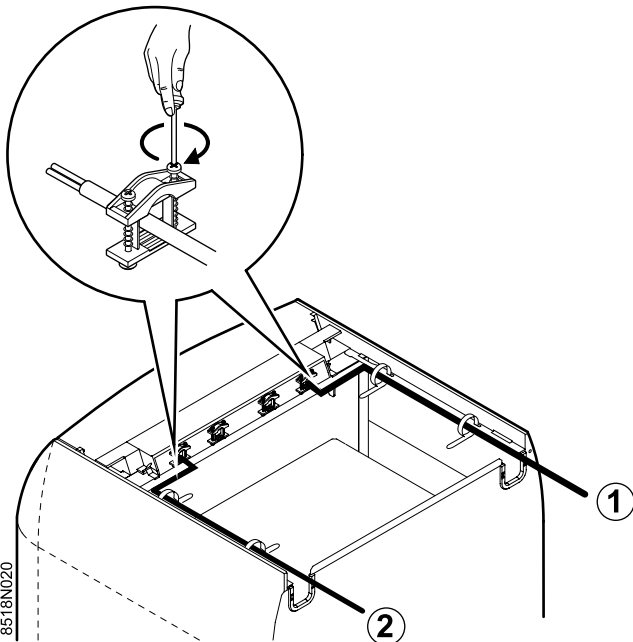
3.1 Recommandations importantes

⚠ Les raccordements électriques doivent impérativement être effectués hors tension, par un professionnel qualifié.

⚠ Le câblage électrique ayant été soigneusement contrôlé en usine, les connexions intérieures du tableau de commande ne doivent en aucun cas être modifiées.

Les raccordements électriques de la chaudière sont à effectuer selon les prescriptions des normes en vigueur et en respectant les indications portées sur les schémas électriques livrés avec l'appareil et les directives données dans la notice

L'appareil doit être alimenté par un circuit comportant un interrupteur omnipolaire à distance d'ouverture supérieure à 3 mm. La mise à la terre doit être conforme à la norme NFC 15.100 (France) ou RGPT (Belgique).



- 1 Alimentation 230 V
- 2 Sondes

Tous les raccordements s'effectuent sur les borniers prévus à cet effet à l'arrière du tableau de commande de la chaudière.

Les câbles de raccordement sont amenés à l'intérieur de la chaudière par les découpes existant dans le panneau arrière, celles-ci permettent l'utilisation éventuelle de chemins de câbles du commerce.

La fixation de ces câbles sur le tableau se fait à l'aide de serre-câbles (livrés dans un sachet séparé).

Commandes en basse tension :

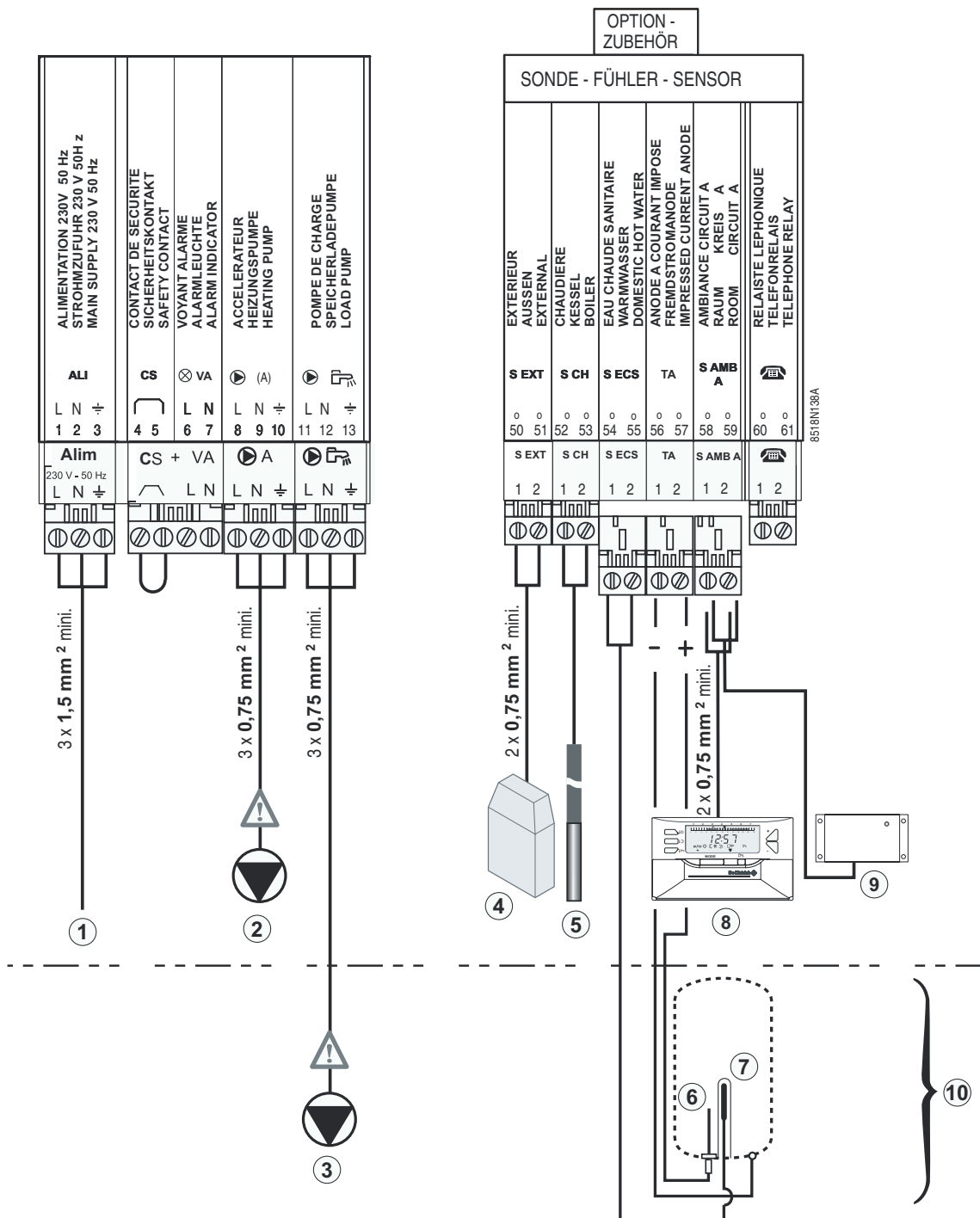
i Le courant maximal pouvant être commuté par sortie est de 2A avec $\cos \varphi = 0.7$ (= 450W courant d'appel inférieur à 16A). Si la charge dépasse l'une de ces valeurs, il faut relayer la commande à l'aide d'un contacteur qui ne doit en aucun cas être monté dans le tableau de commande.

⚠ Il faut séparer les câbles de sondes des câbles de circuits 230V.

Dans la chaudière : utiliser les 2 passe-fils situés de part et d'autre de la chaudière.

En dehors de la chaudière : Utiliser 2 conduits ou chemins de câbles distants d'au moins 10 cm.

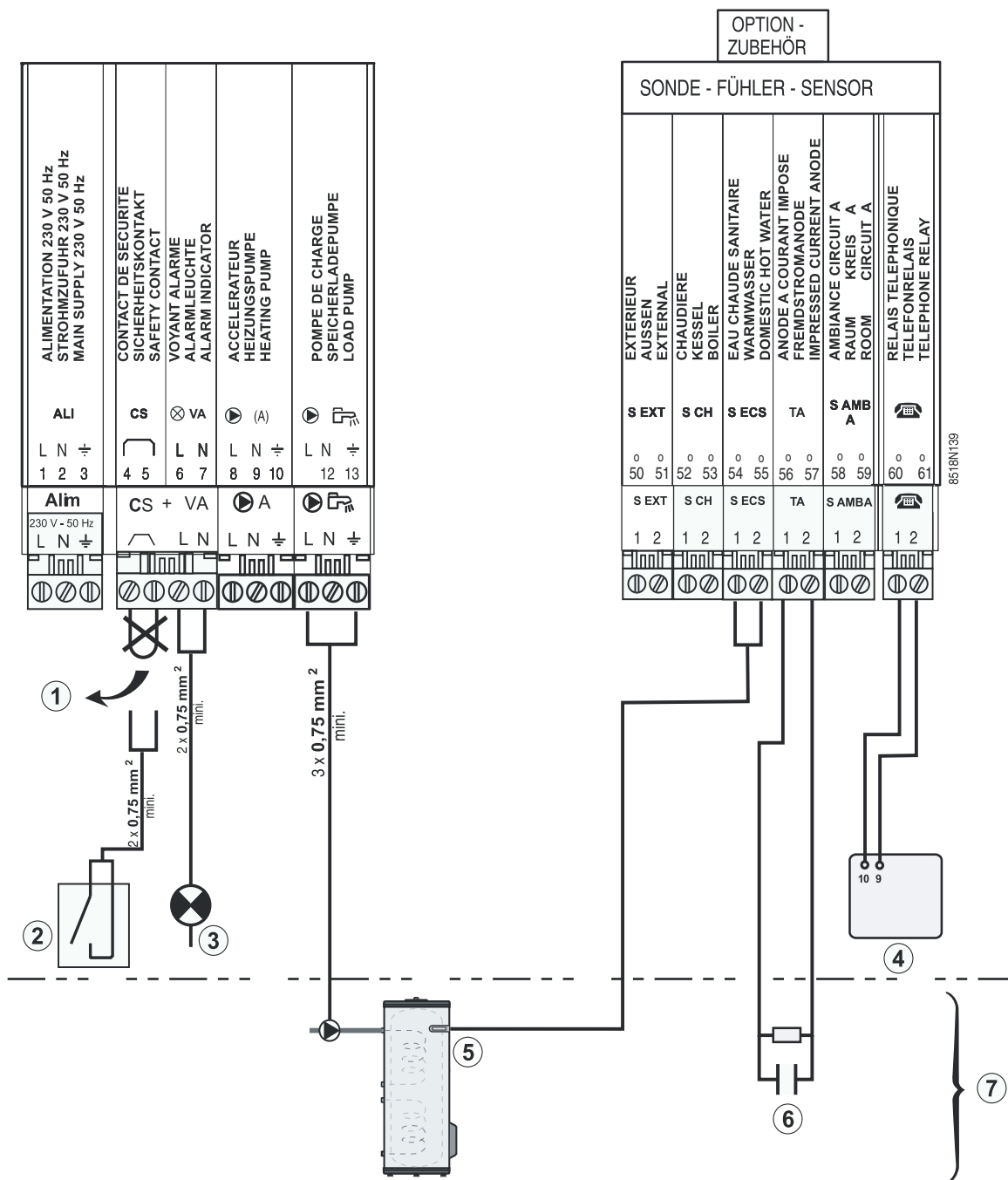
3.1.1 Raccordements de base



- 1 Alimentation 230V
- 2 Accélérateur chauffage Circuit A
- 3 Pompe de charge
- 4 Sonde extérieure
- 5 Sonde chaudière

- 6 Anode titane
- 7 Sonde ECS
- 8 Régulateur E
- 9 Emetteur ER
- 10 **Uniquement chaudière avec ballon**

3.1.2 Raccordement des options



- 1 Pont à retirer (si contact de sécurité)
- 2 Contact de sécurité
- 3 Voyant alarme défaut brûleur
- 4 Module de télésurveillance vocal Telcom
- 5 Sonde ECS
- 6 Connecteur de simulation TAS (livré dans le colis AD212)
- 7 **Uniquement chaudière avec ballon**

- **Raccordement d'un thermostat de fumées (TF)**
En cas d'utilisation en combinaison avec une chaudière bois : le raccordement du thermostat de fumées se fait sur les bornes (CS) après avoir retiré le pont existant.
- **Raccordement d'un contact de sécurité (CS)**
Bornes (CS) après avoir retiré le pont : permet le raccordement d'un dispositif externe de sécurité (ex. : pressostat de manque d'eau, sécurité incendie, ...).
- **Raccordement d'un module de télésurveillance vocal TELCOM**
Se fait sur les bornes 60 et 61

4 Montage du régulateur dans la pièce d'habitation

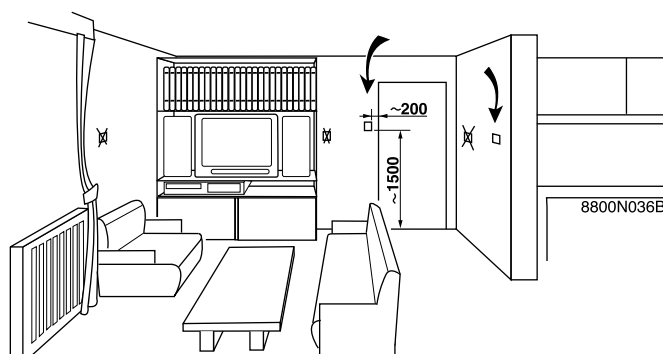
4.1 Choix de l'emplacement

La commande à distance sera installée contre une cloison intérieure, à environ 1.5 m du sol dans la pièce pilote judicieusement choisie.

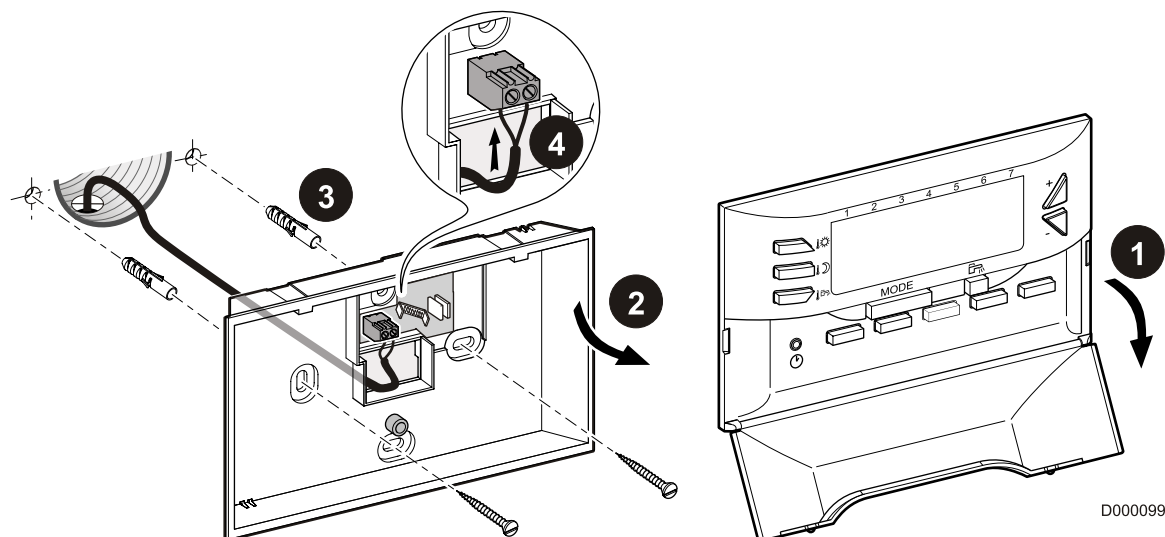
Choisir un emplacement dans une pièce pilote représentative de l'ambiance à prendre en compte dans le cas où la commande à distance est utilisée en sonde d'ambiance.

Emplacements déconseillés dans la pièce

Encaissé, exposé au rayonnement solaire, réchauffé par un passage de conduit de fumées, exposé à des courants d'air frais ou chauds de gaines d'aération, à proximité d'une cheminée à feu ouvert, d'une source de chaleur (téléviseur), derrière un rideau.



4.2 Fixation du support mural et raccordement électrique de l'Easymatic

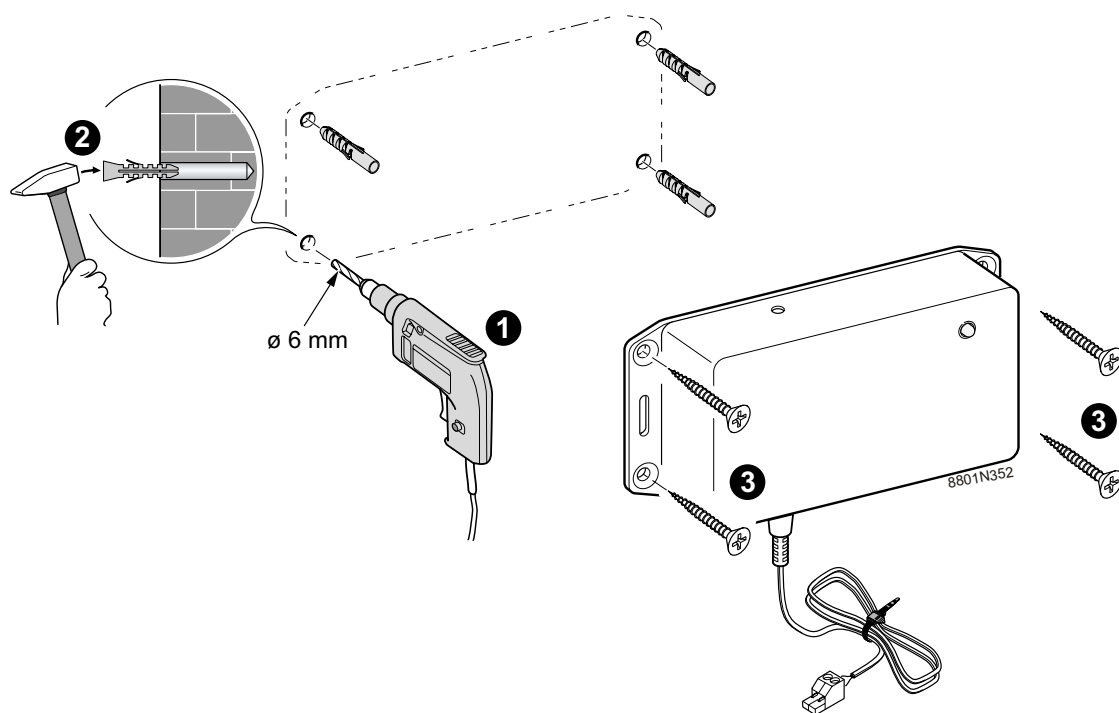


1	Rabattre le portillon du boîtier
2	Retirer la partie commande
3	Fixer le support mural
4	Raccorder soit un câble téléphonique 2 fils, soit un câble électrique de section pouvant aller jusqu'à 2x1.5 mm ² sur le connecteur 2 plots. Les fils sont permutables.

Remonter la partie commande en procédant en sens inverse du démontage.

4.3 Fixation du support mural et raccordement électrique de l'Easradio

4.3.1 Mise en place du boîtier émetteur/récepteur



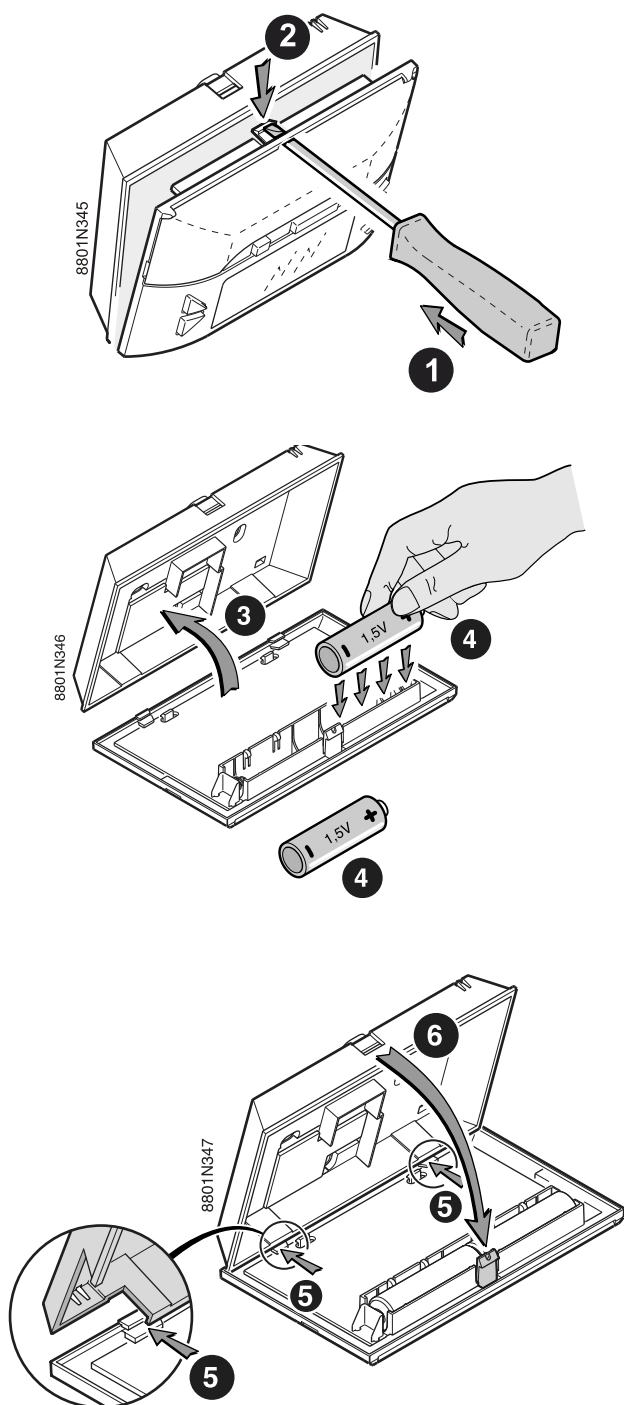
Le boîtier émetteur/récepteur doit être fixé au mur à proximité de la chaudière pour permettre le raccordement dans le tableau de commande de cette dernière.

Utiliser les 4 vis + 4 chevilles livrées.

⚠ Ne pas monter le boîtier émetteur/récepteur à proximité de parois métalliques. Ne pas monter le boîtier émetteur/récepteur dans la chaudière.

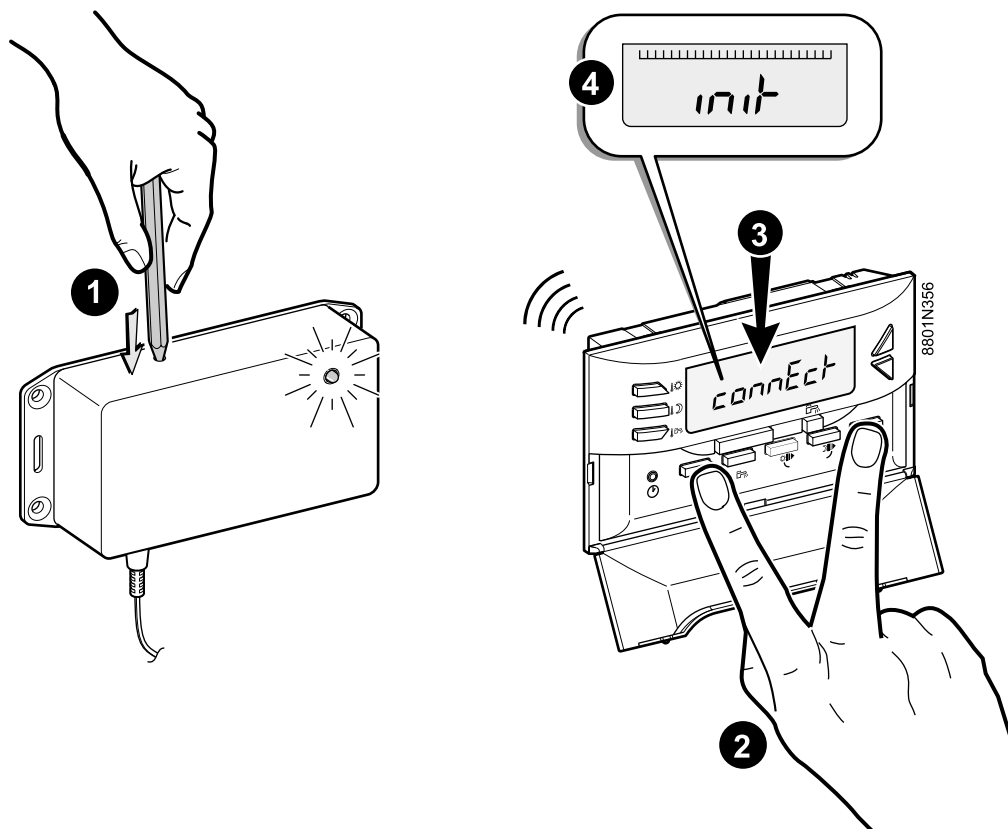
4.3.2 Mise en place des piles

D'origine 2 piles sont fournies et doivent être mises en place comme décrit ci-après en respectant les polarités + et - indiquées dans le boîtier. Lorsque les piles doivent être remplacées, le symbole de la pile clignote dans l'afficheur.



**⚠ Utiliser des piles alcalines du commerce type LR6 AA 1.5V.
Ne pas utiliser de batteries rechargeables !**

4.3.3 Appairage (à faire dans la chaufferie lors de la première initialisation)



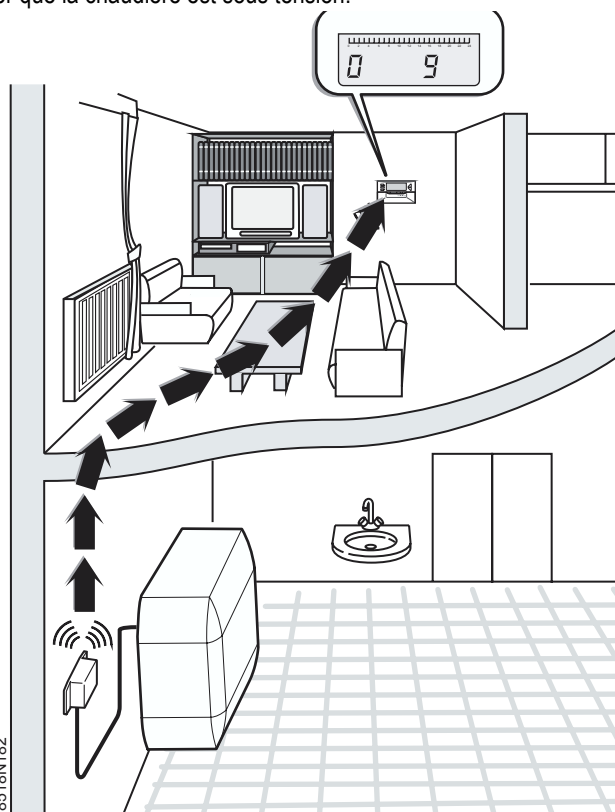
Chaque commande à distance intègre d'usine un numéro d'identification unique qui permet au boîtier émetteur/récepteur de reconnaître la commande à distance qui lui est attribuée. Ce numéro d'identification est transmis au boîtier émetteur/récepteur par la séquence d'appairage décrite ci-après :

1	Appuyer sur le bouton poussoir du boîtier émetteur/récepteur à l'aide d'une pointe de stylo.
2	Appuyer simultanément sur les touches PROG et ← de la commande à distance.
3	Le voyant du boîtier émetteur/récepteur s'allume et le texte "connect" s'affiche.
4	<ul style="list-style-type: none"> - Au bout de quelques secondes, le voyant du boîtier émetteur/récepteur s'éteint et la commande à distance affiche le message "init" pendant quelques secondes, le temps de rapatrier toutes les données du boîtier émetteur/récepteur (synchronisation). - Après quelques secondes, le message disparaît et l'affichage courant apparaît (heures, minutes) en alternance avec la température extérieure si une sonde extérieure est raccordée. - En cas de problème, le voyant se met à clignoter au bout de 2 minutes et/ou la commande à distance affiche le message AL rf. - Si le voyant clignote ou si le message AL rf apparaît, le boîtier émetteur/récepteur n'est pas appairé. - Recommencer la séquence d'appairage. <p>i Cette opération n'est pas à refaire après changement des piles.</p>

4.3.4 Choix de l'emplacement

Choisir un emplacement permettant une bonne réception radio.

Vérifier que la chaudière est sous tension.



i Des problèmes de réception peuvent apparaître en fonction des matériaux de construction de la maison (épaisseur des murs ou dalles, type de matériaux utilisés).

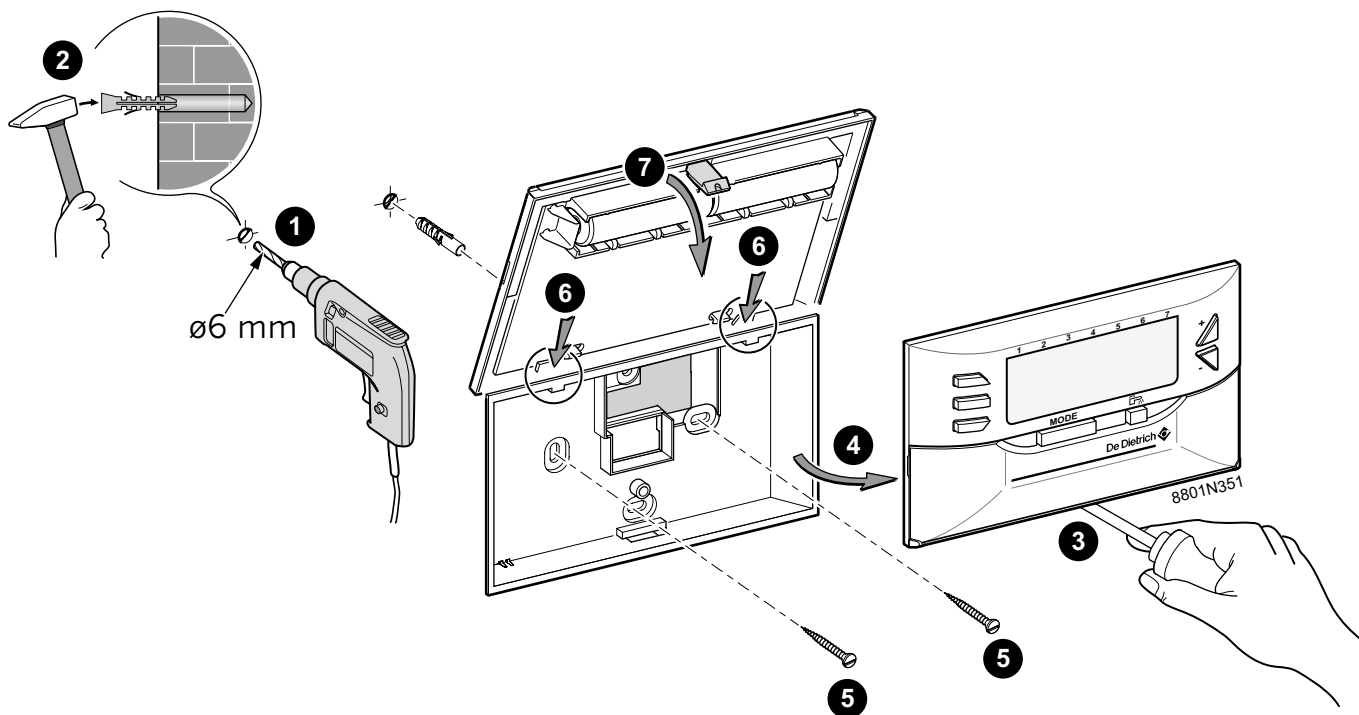
Il y a donc lieu de rechercher l'emplacement optimal :

- Appuyer simultanément pendant 5 secondes sur les touches et pour faire apparaître le menu **0** correspondant à l'affichage du niveau de réception radio et un chiffre de **0** à **10** après quelques secondes.
- Choisir un emplacement pour la commande à distance pour lequel le niveau de réception radio affiché est supérieur **8**.
- Fixer la commande à distance à l'emplacement choisi en procédant comme indiqué ci-après.

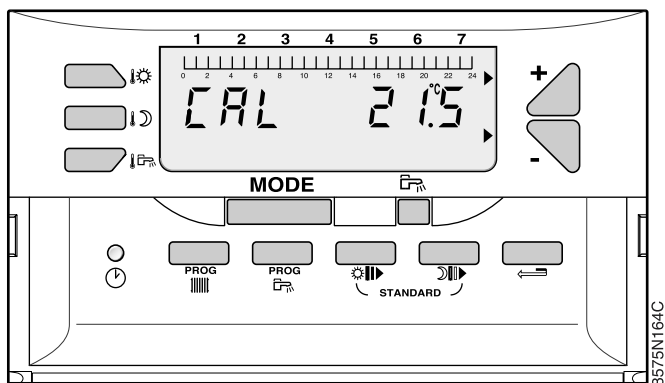
La commande à distance revient en affichage normal après 2 minutes ou lorsqu'on appuie sur **MODE**.

i La main peut perturber la réception.

4.3.5 Fixation murale



4.4 Réglages du régulateur



4.4.1 Calibrage de la sonde d'ambiance

- Mesurer avec un thermomètre la température ambiante dans la pièce où est installé le régulateur.
- Appuyer simultanément sur les touches ☀ et 🌙 pendant 5 secondes.
- Par + et - régler la température.

4.4.2 Calibrage de l'horloge

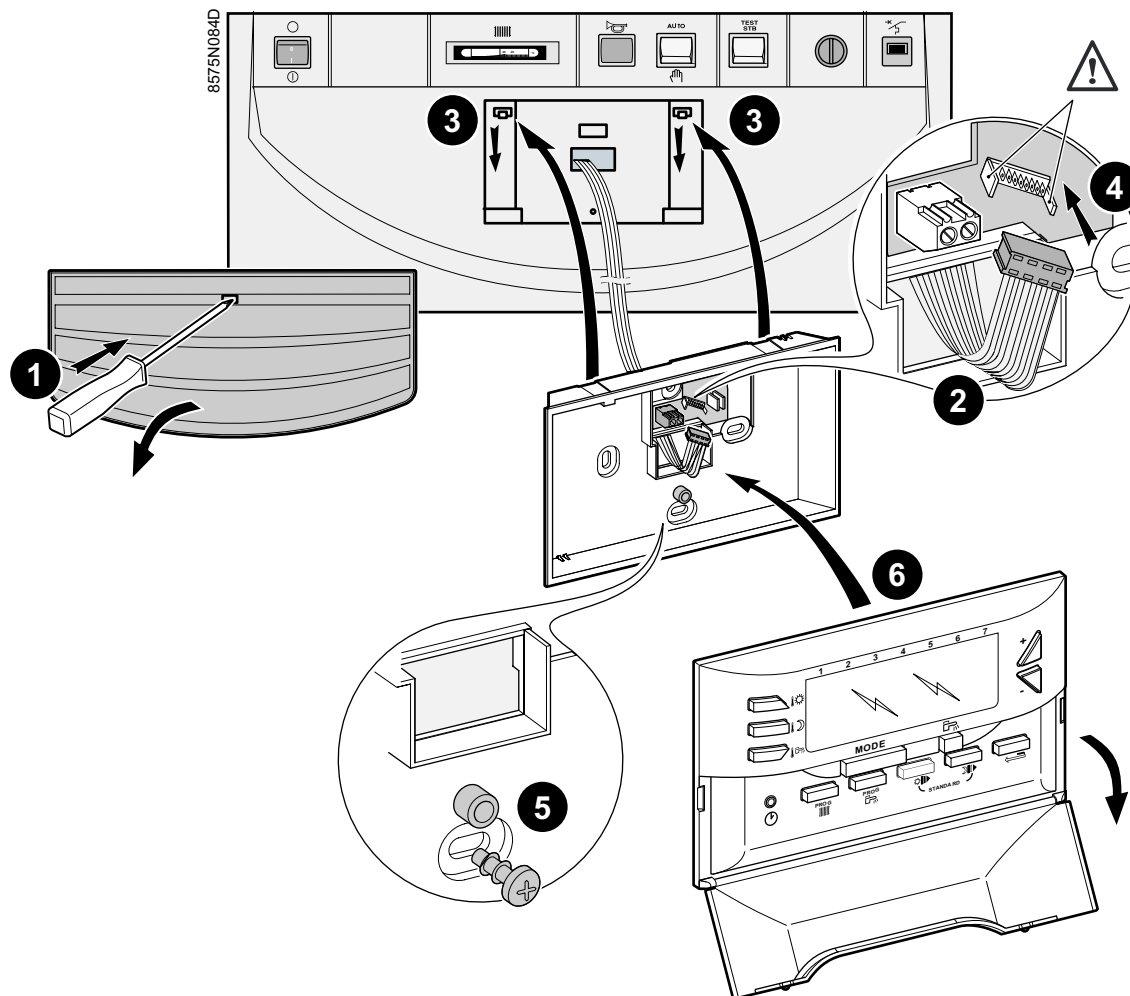
- Appuyer simultanément sur les touches 🕒 et 🕒 pendant 5 secondes.
- Par + et - régler la correction de l'horloge qui est exprimée en minutes par mois (exemple : si l'heure avance de 3 minutes tous les 2 mois, régler -1.5).

4.4.3 Reset total

La chaudière doit être sous tension, pour effectuer un reset total (réinitialisation de tous les paramètres) : appuyer simultanément sur les 3 touches 🌙 + **MODE** + ☀.

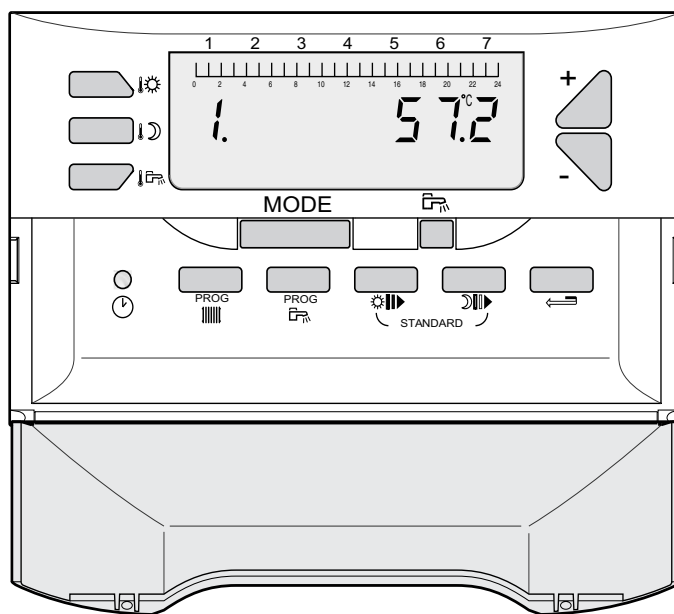
5 Montage du régulateur dans le tableau de commande de la chaudière

Si l'on ne souhaite pas installer le régulateur Easymatic dans une pièce d'habitation, il est possible de le monter dans le tableau de commande de la chaudière en procédant comme indiqué ci-dessous.



1	Introduire un tournevis à lame plate pour retirer le cache.
2	Faire passer le câble plat de raccordement au milieu de la partie arrière.
3	Accrocher la partie arrière du régulateur Easymatic aux 2 encoches.
4	Enclipper soigneusement le connecteur sur la platine. <i>i</i> Les languettes de l'embase sont de largeurs différentes pour éviter une inversion de branchement.
5	Visser la partie arrière du régulateur au tableau de commande.
6	Fixer la partie avant du régulateur sur la partie arrière.

6 Réglages Installateur



8575N162A

⚠ Les réglages ci-après concernent diverses fonctions, ainsi que la configuration de l'installation. Ils ne peuvent être modifiés que par un professionnel qualifié.

i Les différents paramètres et réglages restent mémorisés même après une coupure de courant.





6.1 Réglages

Les différents paramètres réglables sont donnés dans leur ordre d'apparition dans le "Tableau des réglages installateur" ci-après.

L'accès aux réglages s'effectue en appuyant durant 5 secondes sur les touches horloge (🕒) et Programme Chauffage **PROG** (☀️) situées sous le volet.

Les données sont mémorisées après 2 minutes ou en appuyant sur la touche **MODE**.

6.2 Tableau des réglages installateur

Appuyer	Numéro de paramètre	Désignation	Réglage d'usine	Plage de réglage
 PROG  pendant 5 secondes	0	Niveau de réception	/	0 : Pas de réception (peut apparaître durant quelques secondes) 10 : Très bonne réception
PROG 	1.	Mesure température chaudière	/	/
PROG 	3.	Pente de chauffe du circuit A	1,5	0 à 4
PROG 	5.	Température maximale de la chaudière	75°C	40 à 90°C
PROG 	7.	Autoadaptativité (uniquement quand le module de commande Easymatic est utilisé comme sonde d'ambiance)	1	0 = bloquée 1 = libérée
PROG 	8.*	Influence de la sonde d'ambiance 0 à 10 (uniquement quand le module de commande Easymatic est utilisé comme sonde d'ambiance)	3	0 à 10
PROG 	9.	Choix mode Nuit Abaissement ou Nuit Arrêt (uniquement avec influence sonde d'ambiance = 0)	1	0 = Nuit Arrêt 1 = Nuit Abaissement
PROG 	10.	Température de consigne de hors gel d'ambiance (uniquement avec influence sonde d'ambiance ≠ 0)	6°C	5 à 20°C
PROG 	11.	Température de consigne de hors gel extérieur	3°C	-8 à +10°C
PROG 	12.	Priorité sanitaire (uniquement avec préparateur ECS)	1	0 = non prioritaire 1 = prioritaire
PROG 	13.	Protection contre la légionellose (uniquement avec préparateur ECS)	0	0 = inactivée 1 = activée
PROG 	14.	Temporisation à l'arrêt des pompes de chauffage et eau chaude sanitaire	4 min	0 à 10 mn
PROG 	15.	Contrôle du numéro de la mémoire commande à distance communicante	/	/
PROG 	16.	Contrôle du numéro de la mémoire unité centrale	/	/

* Le paramètre 7 ne s'affiche pas si l'influence de la sonde d'ambiance (paramètre 8) est réglée sur 0.

6.3 Informations complémentaires sur les différents paramètres

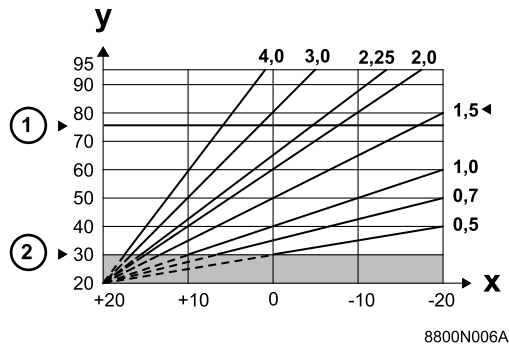
■ Paramètre 1

Température chaudière

Permet d'afficher la température de l'eau dans la chaudière.

■ Paramètre 3

Pente de chauffe du circuit A



- 1 Réglage d'usine : 75°C
- 2 Température minimale de la chaudière en régime confort
Réglage d'usine : 30°C
- X Température extérieure (°C)
- Y Température départ eau (°C)

La pente de chauffe est réglée d'usine à 1.5

■ Paramètre 5

Température maximale du circuit chauffage

La température de départ du circuit chauffage peut être limitée.

i Dans le cas d'une installation classique sans sonde extérieure, nous conseillons de régler la température maximale du circuit chauffage à une valeur inférieure ou égale à 75°C.

■ Paramètre 7

Autoadaptativité

- libérée (réglage 1) : le réglage automatique de la courbe de chauffe est autorisé.
- bloquée (réglage 0) : la courbe de chauffe est figée. Elle ne peut être modifiée que manuellement.

■ Paramètre 8

Influence de la sonde d'ambiance

Permet d'ajuster l'influence de la sonde d'ambiance sur la température d'eau chaude de la chaudière.

0 : la température d'ambiance n'est pas prise en compte (ex : commande à distance mal placée)

1 : influence faible

3 : influence moyenne (conseillé)

10 : fonctionnement type thermostat d'ambiance

■ Paramètre 9

NUIT

Permet la sélection de l'une des fonctions suivantes pour le fonctionnement en régime réduit si la sonde d'ambiance n'est pas prise en compte.

- Nuit Abaissement (réglage 1) : le chauffage est assuré pendant les périodes réduites (la température de départ eau sera fonction de la pente choisie). La pompe tourne en permanence.
- Nuit Arrêt (réglage 0) : la pompe et le chauffage sont arrêtés, aucune demande chauffage n'est prise en compte. L'antigel de l'installation est néanmoins assuré et provoque le fonctionnement type abaissement.
- Si une sonde d'ambiance est raccordée, le régime Nuit Arrêt est actif lorsque la température d'ambiance est dépassée, le régime Nuit Abaissement est actif lorsque la température d'ambiance est inférieure à sa consigne.

i Ce paramètre n'est pas affiché si le circuit comporte une sonde d'ambiance.

■ Paramètre 10

Température hors gel ambiance

Permet de régler la température ambiante minimale maintenue en mode antigel. Cette température n'est contrôlée que si le paramètre 8 est différent de 0.

Si le paramètre 8 est égal à 0, ce paramètre n'est pas affiché et la température de consigne est fixée à 6°C (non réglable).

■ Paramètre 11

Température de consigne de hors gel extérieur

En-dessous de cette température les pompes fonctionnent en permanence et la température minimale du circuit est respectée. En cas de fonctionnement Nuit Arrêt (réglage 0), le mode Nuit Abaissement (réglage 1) devient actif.

■ Paramètre 12

Priorité sanitaire

Permet les sélections suivantes lorsqu'un ballon est raccordé :

- Eau chaude sanitaire prioritaire (réglage 1) : priorité absolue à la préparation d'eau chaude sanitaire : arrêt de la pompe de chauffage.
- Eau chaude sanitaire non prioritaire (réglage 0) : Le chauffage n'est pas coupé pendant la charge ballon.



La température dans les radiateurs pourra atteindre la valeur maximale programmée pour la chaudière pendant la charge du préparateur d'eau chaude sanitaire.

■ Paramètre 13

Antilégiionellose

Le ballon d'eau chaude sanitaire est surchauffé à 70 °C tous les samedis de 4 heures à 5 heures. La fonction "antilegiionellose" permet de lutter contre l'apparition de légionelles dans le ballon, bactéries responsables de la légionellose.

Lorsque l'on souhaite activer la fonction antilégiionellose, il faut :

- prévoir un dispositif de mélange interdisant la distribution d'eau à une température supérieure à 60 °C dans le réseau de distribution de l'eau chaude sanitaire.

■ Paramètre 14

Temporisation pompe chauffage et pompe ECS

La temporisation à la coupure de la pompe chauffage permet d'éviter, lors du basculement du régime hiver en régime été, une surchauffe de la chaudière, ce qui pourrait provoquer le déclenchement intempestif du thermostat de sécurité.

■ Paramètre 15

Contrôle du numéro de la mémoire commande à distance communicante

Permet de visualiser le numéro de mémoire équipant la commande à distance communicante.

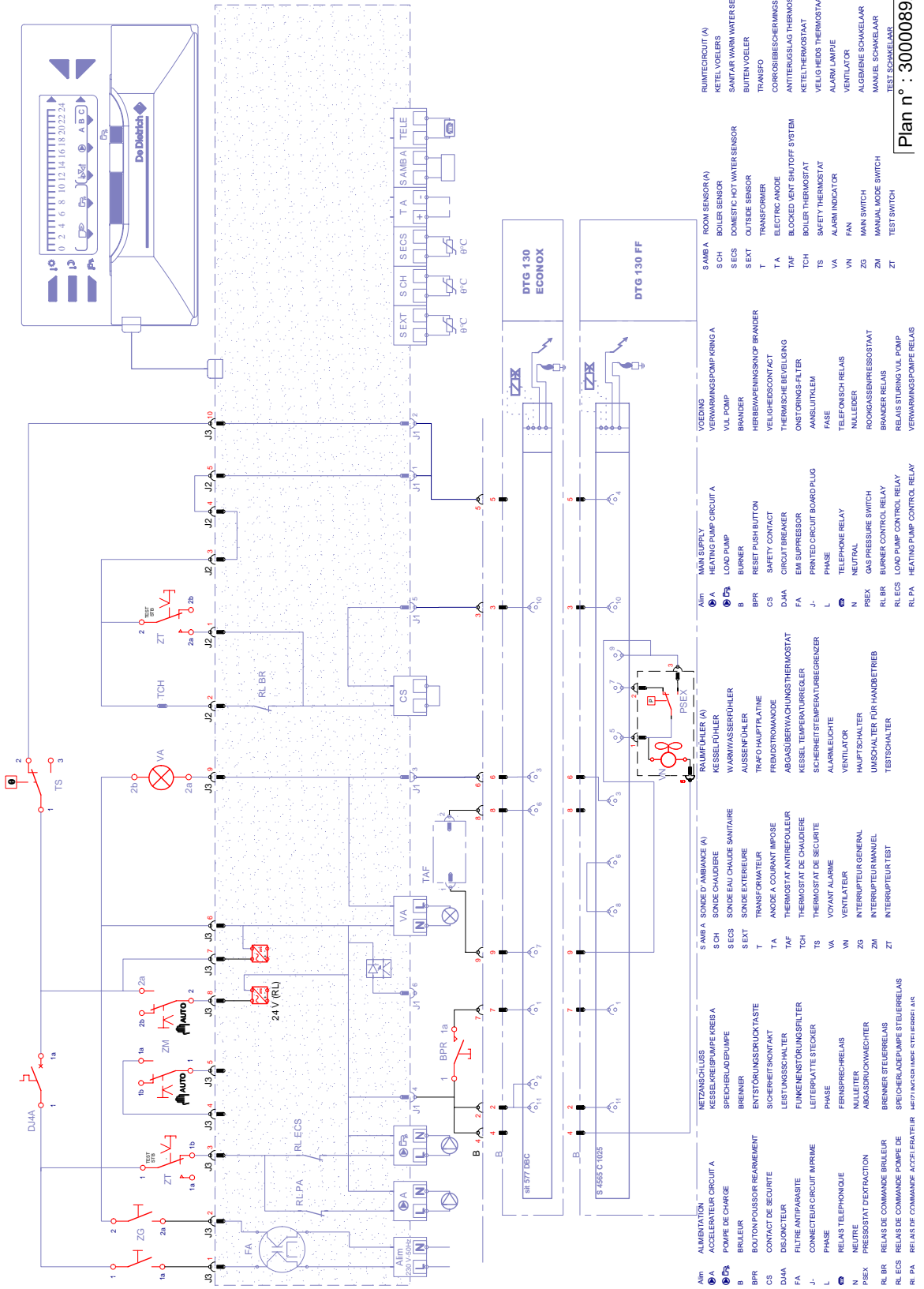
■ Paramètre 16

Contrôle du numéro de la mémoire unité centrale

Permet de visualiser le numéro de mémoire équipant la carte de régulation du tableau de commande E ou ER.

7 Schéma de principe

Schéma de principe - Stromlaufplan - Principeschema "EASYMATIC"



Plan n° : 300008928-001-A

DE DIETRICH THERMIQUE S.A.S.

www.dedietrich.com



Direction des Ventes France
57, rue de la Gare
F- 67580 MERTZWILLER
☎ +33 (0)3 88 80 27 00
✉ +33 (0)3 88 80 27 99

DE DIETRICH HEIZTECHNIK

www.dedietrich.com



Am Concorde Park 1 - B 4 / 28
A-2320 SCHWECHAT / WIEN
☎ +43 (0)1 / 706 40 60-0
✉ +43 (0)1 / 706 40 60-99
office@dedietrich.at

DE DIETRICH HEIZTECHNIK

www.dedietrich.com



Rheiner Strasse 151
D- 48282 EMSDETTEN
☎ +49 (0)25 72 / 23-5
✉ +49 (0)25 72 / 23-102
info@dedietrich.de

NEUBERG S.A.

www.dedietrich.com



39 rue Jacques Stas
L- 2010 LUXEMBOURG
☎ +352 (0)2 401 401

VAN MARCKE

www.vanmarcke.be



Weggevoerdenlaan 5
B- 8500 KORTRIJK
☎ +32 (0)56/23 75 11

DE DIETRICH

www.dedietrich.com



8 Gilyarovskogo Str. 7
R- 129090 MOSCOW
☎ +7 495.974.16.03
✉ +7 495.974.66.08
dedietrich@nnt.ru

VESCAL S.A.

www.chauffer.ch / www.heizen.ch



Z.I de la Veyre, St-Légier
1800 VEVEY 1
☎ +41 (0)21 943 02 22
✉ +41 (0)21 943 02 33

DE DIETRICH

www.dedietrich.com



Room 512, Tower A, Kelun Building
12A Guanghua Rd, Chaoyang District
C-100020 BEIJING
☎ +86 (0)106.581.4017
+86 (0)106.581.4018
+86 (0)106.581.7056
✉ +86 (0)106.581.4019
contactBJ@dedietrich.com.cn



De Dietrich

DE DIETRICH THERMIQUE
57, rue de la Gare F- 67580 MERTZWILLER - BP 30
www.dedietrich.com