

# VIVADENS



## Notice d'installation et d'entretien

Chaudière gaz murale à haut rendement

**MCR**

24 PLUS

24/28 MI PLUS

30/35 MI PLUS

34/39 MI PLUS

# Table des matières

<b>1</b>	<b>Consignes de sécurité</b>	<b>5</b>
1.1	Consignes générales de sécurité	5
1.2	Recommandations	5
1.3	Responsabilités	7
1.3.1	Responsabilité du fabricant	7
1.3.2	Responsabilité de l'installateur	7
1.3.3	Responsabilité de l'utilisateur	7
<b>2</b>	<b>A propos de cette notice</b>	<b>8</b>
2.1	Documentation complémentaire	8
2.2	Symboles utilisés dans la notice	8
<b>3</b>	<b>Caractéristiques techniques</b>	<b>9</b>
3.1	Homologations	9
3.1.1	Certifications	9
3.1.2	Catégories d'appareils	9
3.1.3	Directives	9
3.1.4	Test en sortie d'usine	9
3.2	Données techniques	10
3.3	Dimensions et raccords	14
3.4	Schéma électrique	15
<b>4</b>	<b>Description du produit</b>	<b>17</b>
4.1	Description générale	17
4.2	Principe de fonctionnement	17
4.2.1	Pompe de circulation	17
4.2.2	Schéma de principe	18
4.3	Principaux composants	19
4.4	Description du tableau de commande	20
4.4.1	Description des touches	20
4.4.2	Signification des symboles sur l'afficheur	20
4.5	Livraison standard	20
<b>5</b>	<b>Avant l'installation</b>	<b>21</b>
5.1	Réglementations pour l'installation	21
5.2	Choix de l'emplacement	21
5.2.1	Plaque signalétique	21
5.2.2	Implantation de la chaudière	21
5.2.3	Aération	22
<b>6</b>	<b>Installation</b>	<b>23</b>
6.1	Généralités	23
6.2	Préparation	23
6.2.1	Mise en place du dosseret de montage	23
6.2.2	Positionnement de la chaudière	23
6.3	Raccordements hydrauliques	24
6.3.1	Rinçage de l'installation	24
6.3.2	Raccordement du circuit de chauffage	25
6.3.3	Raccordement du circuit d'eau chaude sanitaire	25
6.3.4	Raccordement du circuit de chauffage secondaire	26
6.3.5	Raccordement du vase d'expansion	26
6.3.6	Raccordement du tuyau d'écoulement des condensats	27
6.4	Raccordements gaz	27
6.5	Raccordement de la fumisterie	27
6.5.1	Classification	28
6.5.2	Matériau	31
6.5.3	Dimensions de la conduite de la buse de fumées	32
6.5.4	Longueurs des conduits d'air et de fumées	32
6.5.5	Consignes complémentaires	34
6.5.6	Raccordement de la buse de fumées et de l'arrivée d'air	35
6.6	Raccordements électriques	35
6.6.1	Recommandations	35
6.6.2	Unité de commande	35
6.6.3	Accès aux connecteurs	36

6.6.4	Options de raccordement de la carte électronique standard	37
6.7	Remplissage de l'installation	40
6.7.1	Qualité de l'eau et traitement de l'eau	40
6.7.2	Remplir le siphon	41
6.7.3	Remplissage du système	41
<b>7</b>	<b>Mise en service</b>	<b>43</b>
7.1	Généralités	43
7.2	Circuit de gaz	43
7.3	Circuit hydraulique	43
7.4	Raccordements électriques	43
7.5	Procédure de mise en service	43
7.6	Réglages gaz	44
7.6.1	Adaptation à un autre gaz	44
7.6.2	Vérification/réglage de la combustion	45
7.7	Finalisation de la mise en service	47
<b>8</b>	<b>Utilisation</b>	<b>49</b>
8.1	Utilisation du tableau de commande	49
8.2	Mise en route	49
8.3	Arrêt	49
8.4	Limite antigel	49
<b>9</b>	<b>Réglages</b>	<b>51</b>
9.1	Descriptions des paramètres	51
9.2	Réglages des paramètres	52
9.2.1	Modification des paramètres utilisateur	52
9.2.2	Modification des paramètres au niveau installateur	53
9.2.3	Réglage du mode manuel	54
9.2.4	Réglage de la charge maximale pour le chauffage central	54
9.2.5	Retour aux réglages d'usine	55
9.2.6	Modification de la température de l'eau du chauffage central ou arrêt de la fonction chauffage central (CH).	57
9.2.7	Modification de la température d'eau chaude sanitaire ou désactivation de la fonction eau chaude sanitaire.	57
9.3	Affichage des différentes valeurs actuelles	57
<b>10</b>	<b>Entretien</b>	<b>59</b>
10.1	Généralités	59
10.2	Opérations de contrôle et d'entretien standard	59
10.2.1	Ouverture de la chaudière	60
10.2.2	Vérifier le disjoncteur	60
10.2.3	Contrôler la pression hydraulique	60
10.2.4	Contrôle du vase d'expansion	60
10.2.5	Contrôle du courant d'ionisation	60
10.2.6	Contrôle de la capacité de puisage	61
10.2.7	Vérification des raccordements de buse de fumées/d'arrivée d'air	61
10.2.8	Contrôle de la combustion	61
10.2.9	Vérifier le venturi	61
10.2.10	Contrôler le purgeur automatique	61
10.2.11	Nettoyage du siphon	62
10.3	Opérations de contrôle et d'entretien spécifiques	62
10.3.1	Remplacement de l'électrode d'ionisation/d'allumage	62
10.3.2	Dépose de la plaque avant de l'échangeur thermique / remplacement du disque d'isolation de la plaque avant	64
10.3.3	Nettoyage du brûleur	65
10.3.4	Nettoyage de l'échangeur thermique	65
10.3.5	Nettoyage de l'échangeur à plaques	66
10.3.6	Mise en service après entretien	66
<b>11</b>	<b>En cas de dérangement</b>	<b>67</b>
11.1	Codes d'erreur	67
11.1.1	Blocage	67
11.1.2	Verrouillage	67
11.2	Historique des erreurs	70
11.2.1	Affichage de l'historique des erreurs	71

11.2.2	Nettoyage de l'historique des erreurs .....	71
<b>12</b>	<b>Mise au rebut .....</b>	<b>73</b>
12.1	Mise au rebut/recyclage .....	73
<b>13</b>	<b>Pièces de rechange .....</b>	<b>74</b>
13.1	Généralités .....	74
13.2	Pièces de rechange .....	75
13.3	Liste des pièces .....	77

# 1 Consignes de sécurité

## 1.1 Consignes générales de sécurité

---

**Danger**

En cas d'odeur de gaz :

1. Ne pas utiliser de flammes nues, ne pas fumer, ne pas actionner de contacts ou d'interrupteurs électriques (sonnette, éclairage, moteur, ascenseur, etc.).
2. Couper l'alimentation en gaz.
3. Ouvrir les fenêtres.
4. Rechercher d'éventuelles fuites et y remédier immédiatement.
5. Si la fuite se trouve en amont du compteur de gaz, en informer la compagnie de gaz.

**Danger**

En cas d'émanations de fumées :

1. Éteindre la chaudière.
2. Ouvrir les fenêtres.
3. Rechercher d'éventuelles fuites et y remédier immédiatement.

**Attention**

Après les travaux d'entretien ou de dépannage, vérifier toute l'installation de chauffage pour s'assurer qu'il n'y a pas de fuites.

## 1.2 Recommandations

---

**Avertissement**

L'installation et l'entretien de la chaudière doivent être effectués par un professionnel qualifié conformément aux réglementations locales et nationales en vigueur.

**Avertissement**

Pour éviter toute situation dangereuse, si le cordon secteur est endommagé, il doit être remplacé par le fabricant d'origine, le concessionnaire du fabricant ou une autre personne disposant des compétences requises.

**Avertissement**

Avant d'intervenir sur la chaudière, la débrancher du secteur et fermer le robinet gaz principal.



### Avertissement

Après une opération d'entretien, vérifier qu'il n'y a aucune fuite sur l'ensemble de l'installation.



### Attention

- La chaudière doit rester accessible à tout moment.
- La chaudière doit être installée dans un local à l'abri du gel.
- Si le cordon secteur est raccordé de façon permanente, toujours monter un interrupteur principal bipolaire avec une distance d'ouverture d'au moins 3 mm (EN 60335-1).
- Vidanger la chaudière et l'installation de chauffage si l'habitation demeure vacante pendant une longue période et s'il y a risque de gel.
- La protection antigel ne fonctionne pas si la chaudière a été mise hors service.
- Le système de protection intégré protège uniquement la chaudière, pas l'installation.
- Vérifier régulièrement la pression hydraulique dans l'installation. Si la pression hydraulique est inférieure à 0,8 bar, ajouter de l'eau dans l'installation (pression hydraulique recommandée : 1,5 à 2 bar).



### Important

Conserver ce document à proximité de la chaudière.



### Important

Ne retirer l'habillage que pour les opérations d'entretien et de dépannage. Remettre tous les panneaux en place une fois les opérations de maintenance ou d'entretien terminées.



### Important

Les autocollants d'instructions et d'avertissement ne doivent jamais être retirés ni recouverts. Ils doivent rester lisibles pendant toute la durée de vie de la chaudière. Remplacer immédiatement les autocollants d'instruction et de mises en garde abîmés ou illisibles.



### Important

Des modifications ne peuvent être effectuées sur la chaudière qu'après autorisation écrite de **De Dietrich**.

## 1.3 Responsabilités

---

### 1.3.1 Responsabilité du fabricant

---

Nos produits sont fabriqués dans le respect des exigences des différentes directives applicables. Ils sont de ce fait livrés avec le marquage CE et tous les documents nécessaires. Ayant le souci de la qualité de nos produits, nous cherchons en permanence à les améliorer. Nous nous réservons donc le droit de modifier les caractéristiques indiquées dans ce document.

Notre responsabilité en qualité de fabricant ne saurait être engagée dans les cas suivants :

- Non-respect des instructions d'installation et d'entretien de l'appareil.
- Non-respect des instructions d'utilisation de l'appareil.
- Défaut ou insuffisance d'entretien de l'appareil.

### 1.3.2 Responsabilité de l'installateur

---

L'installateur a la responsabilité de l'installation et de la première mise en service de l'appareil. L'installateur est tenu de respecter les instructions suivantes :

- Lire et respecter les instructions données dans les notices fournies avec l'appareil.
- Installer l'appareil conformément à la législation et aux normes actuellement en vigueur.
- Effectuer la première mise en service et toutes les vérifications nécessaires.
- Expliquer l'installation à l'utilisateur.
- Si un entretien est nécessaire, avertir l'utilisateur de l'obligation de contrôle et d'entretien de l'appareil.
- Remettre toutes les notices à l'utilisateur.

### 1.3.3 Responsabilité de l'utilisateur

---

Pour garantir le fonctionnement optimal de l'installation, vous devez respecter les consignes suivantes :

- Lire et respecter les instructions données dans les notices fournies avec l'appareil.
- Faire appel à un professionnel qualifié pour réaliser l'installation et effectuer la première mise en service.
- Se faire expliquer l'installation par l'installateur.
- Faire effectuer les contrôles et entretiens nécessaires par un professionnel qualifié.
- Conserver les notices en bon état et à proximité de l'appareil.

## 2 A propos de cette notice

### 2.1 Documentation complémentaire

---

La documentation suivante est disponible en complément de la présente notice :

- Notice d'utilisation

### 2.2 Symboles utilisés dans la notice

---

Dans cette notice, différents niveaux de danger sont utilisés pour attirer l'attention sur des indications particulières. Nous souhaitons ainsi assurer la sécurité de l'utilisateur, éviter tout problème et garantir le bon fonctionnement de l'appareil.

**Danger**

Risque de situations dangereuses pouvant entraîner des blessures corporelles graves.

**Danger d'électrocution**

Risque d'électrocution.

**Avertissement**

Risque de situations dangereuses pouvant entraîner des blessures corporelles légères.

**Attention**

Risque de dégâts matériels.

**Important**

Attention, informations importantes.

**Voir**

Référence à d'autres notices ou à d'autres pages de cette notice.



## 3 Caractéristiques techniques

### 3.1 Homologations

#### 3.1.1 Certifications

Tab.1 Certifications

Numéro d'identification CE	<b>PIN 0063BQ3009</b>
Classe NOx <sup>(1)</sup>	<b>6</b>
Type de raccordement des fumées	B <sub>23</sub> , B <sub>23P</sub> , B <sub>33</sub> <sup>(2)</sup> C <sub>13(X)</sub> , C <sub>33(X)</sub> , C <sub>43(X)</sub> , C <sub>43P</sub> , C <sub>53(X)</sub> , C <sub>83(X)</sub> , C <sub>93(X)</sub>
<p>(1) EN 15502-1  (2) Lors de l'installation d'une chaudière avec un raccordement de type B<sub>23</sub>, B<sub>23P</sub>, B<sub>33</sub>, l'indice IP de la chaudière est réduit à IP20.</p>	

#### 3.1.2 Catégories d'appareils

Tab.2 Catégories d'appareils

Pays	Catégorie	Type de gaz	Pression de raccordement (mbar)
France	II <sub>2</sub> ESi3B/P	G20 (gaz H) G25 (gaz L) G30/G31 (butane/propane)	20 25 30-50

#### 3.1.3 Directives

Outre les prescriptions et les directives légales, les directives complémentaires décrites dans cette notice doivent également être observées.

Pour toutes les prescriptions et directives visées dans la présente notice, il est convenu que tous les compléments ou les prescriptions ultérieures sont applicables au moment de l'installation.






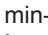

#### 3.1.4 Test en sortie d'usine

Avant de quitter l'usine, chaque appareil est réglé pour offrir des performances optimales et les éléments suivants sont testés :

- Sécurité électrique.
- Réglage de O<sub>2</sub>
- Production d'eau chaude sanitaire (chaudières de type combiné uniquement).
- Etanchéité côté eau.
- Étanchéité côté gaz.
- Paramétrage.

### 3.2 Données techniques

Tab.3 Généralités

MCR			24 PLUS	24/28 MI PLUS	30/35 MI PLUS	34/39 MI PLUS
Puissance utile nominale (Pn) Fonctionnement du chauffage central (80/60 °C)	min-max  <sup>(1)</sup>	kW	5,5 - 23,8 23,8	5,5 - 23,8 17,8	5,7 - 29,5 21,6	5,9 - 33,3 27,4
Puissance utile nominale (Pn) Fonctionnement du chauffage central (50/30 °C)	min-max  <sup>(1)</sup>	kW	6,3 - 25,0 25,0	6,3 - 25,0 19,4	6,6 - 31,3 25,8	6,8 - 35,5 29,2
Puissance utile nominale (Pn) Fonctionnement ECS	min-max  <sup>(1)</sup>	kW	- -	5,5 - 27,4 27,4	5,7 - 34,3 34,3	5,9 - 38,2 38,2
Charge nominale (Qnh) Fonctionnement du chauffage central (H <sub>i</sub> )	min-max  <sup>(1)</sup>	kW	5,8 - 24,0 24,0	5,8 - 24,0 18,0	6,1 - 30,0 22,0	6,3 - 34,0 28,0
Charge nominale (Qnh) Fonctionnement du chauffage central (H <sub>s</sub> )	min-max  <sup>(1)</sup>	kW	6,4 - 26,7 26,7	6,4 - 26,7 20,0	6,8 - 33,3 24,4	7,0 - 37,8 31,1
Puissance enfourcée nominale (Qnw) Fonctionnement ECS (H <sub>i</sub> )	min-max  <sup>(1)</sup>	kW	- -	5,8 - 28,0 28,0	6,1 - 35,0 35,0	6,3 - 39,0 39,0
Puissance enfourcée nominale (Qnw) Fonctionnement ECS (H <sub>s</sub> )	min-max  <sup>(1)</sup>	kW	- -	6,4 - 31,1 31,1	6,8 - 38,9 38,9	7,0 - 43,3 43,3
Charge nominale (Qnh) propane (H <sub>i</sub> )	min	kW	10,5	10,5	10,8	11,0
Charge nominale (Qnh) propane (H <sub>s</sub> )	min	kW	11,7	11,7	12,0	12,2
Rendement du chauffage central à pleine charge (H <sub>i</sub> ) (80/60 °C) (92/42/ CEE)		%	99,1	99,1	98,2	98,0
Rendement du chauffage central à pleine charge (H <sub>i</sub> ) (50 °C/30 °C)		%	104,4	104,4	104,4	104,4
Rendement du chauffage central à charge partielle (H <sub>i</sub> ) (température de retour 60 °C <sup>(2)</sup> )		%	94,3	94,3	94,3	94,3
Rendement du chauffage central à charge partielle (H <sub>i</sub> ) (92/42/CEE) (30 °C <sup>(2)</sup> )		%	110,2	110,2	109,7	110,5
Rendement du chauffage central à pleine charge (H <sub>s</sub> ) (80/60 °C) (92/42/ CEE)		%	89,3	89,3	88,5	88,3
Rendement du chauffage central à pleine charge (H <sub>s</sub> ) (50/30 °C)		%	94,0	94,0	94,0	94,0
Rendement du chauffage central à charge partielle (H <sub>s</sub> ) (60 °C <sup>(2)</sup> )		%	84,9	84,9	84,9	84,9
Rendement du chauffage central à charge partielle (H <sub>s</sub> ) (92/42/CEE) (30 °C <sup>(2)</sup> )		%	99,3	99,3	98,8	99,5
(1) Réglage d'usine.						
(2) .						

Tab.4 Données relatives au gaz et aux fumées

MCR			24 PLUS	24/28 MI PLUS	30/35 MI PLUS	34/39 MI PLUS
Pression d'alimentation en gaz G25 (gaz L)	min-max	mbar	20 - 30	20 - 30	20 - 30	20 - 30
Pression d'alimentation du gaz G31 (propane)	min-max	mbar	30 - 50	30 - 50	30 - 50	30 - 50

MCR			24 PLUS	24/28 MI PLUS	30/35 MI PLUS	34/39 MI PLUS
Consommation de gaz G20 (gaz H)	min-max	m <sup>3</sup> /h	0,61 - 2,33	0,61 - 2,96	0,65 - 3,70	0,67 - 4,13
Consommation de gaz G25 (gaz L)	min-max	m <sup>3</sup> /h	0,71 - 2,72	0,71 - 3,45	0,76 - 4,31	0,78 - 4,81
Consommation de gaz G31 (propane)	min-max	m <sup>3</sup> /h	0,43 - 0,90	0,43 - 1,15	0,45 - 1,44	0,45 - 1,60
Émissions annuelles de NOx G20 (gaz H) EN15502	H <sub>i</sub>	mg/kW h	49	51	51	39
Émissions annuelles de NOx G20 (gaz H) EN15502	H <sub>s</sub>	mg/kW h	44	46	46	35
Quantité de fumées	min-max	kg/h	9,8 - 37,0	9,8 - 47,1	10,3 - 58,9	10,6 - 65,6
Température des fumées	min-max	°C	30 - 80	30 - 95	30 - 93	30 - 85
Contre-pression maximale		Pa	50	100	100	140

Tab.5 Donnée du circuit

MCR			24 PLUS	24/28 MI PLUS	30/35 MI PLUS	34/39 MI PLUS
Volume d'eau		l	1,7	1,8	2,0	2,2
Pression hydraulique de service	min	bar	0,8	0,8	0,8	0,8
Pression hydraulique de service (PMS)	max	bar	3,0	3,0	3,0	3,0
Température de l'eau	max	°C	110,0	110,0	110,0	110,0
Température de service	max	°C	90,0	90,0	90,0	90,0
Perte de charge circuit secondaire (ΔT=11 K)		mbar	-	-	-	-
Pertes au niveau de l'habillage	ΔT 30 °C ΔT 50 °C	W	57 122	57 122	57 122	57 122

Tab.6 Donnée du circuit

MCR			24 PLUS	24/28 MI PLUS	30/35 MI PLUS	34/39 MI PLUS
Débit d'eau chaude D spécifique (60 °C)		l/min	-	7,5	9	9
Débit d'eau chaude D spécifique (40 °C)		l/min	-	12,5	15,0	15,0
Perte de charge côté eau sanitaire		mbar	-	1400	400	400
Seuil de débit <sup>(1)</sup>	min	l/min	-	1,2	1,2	1,2
Volume d'eau		l	-	0,3	0,5	0,5
Pression de service (Pmw)		bar	-	8,0	8,0	8,0

(1) Quantité d'eau minimale devant être soutirée au robinet pour démarrer la chaudière.

Tab.7 Données électriques

MCR			24 PLUS	24/28 MI PLUS	30/35 MI PLUS	34/39 MI PLUS
Tension d'alimentation		V~	230	230	230	230
Puissance électrique absorbée - à pleine charge	max	W	85	85	85	105
Consommation électrique en veille	max	W	< 3	< 3	< 3	< 3
Indice de protection électrique <sup>(1)</sup>		IP	IPX4D	IPX4D	IPX4D	IPX4D
Fusibles			2 AT	2 AT	2 AT	2 AT

(1) Étanche aux projections d'eau ; dans certaines conditions, la chaudière peut être installée dans des zones humides telles qu'une salle de bains.

Tab.8 Autres données

MCR			24 PLUS	24/28 MI PLUS	30/35 MI PLUS	34/39 MI PLUS
Poids total (à vide)		kg	37	39	40	42
Poids de montage minimal <sup>(1)</sup>		kg	29	31	32	34
Niveau acoustique moyen <sup>(2)</sup> à une distance d'un mètre de la chaudière		dB(A)	41	41	40	42
(1) Sans le panneau avant. (2) Maximum						

Tab.9 Paramètres techniques

MCR			24 PLUS	24/28 MI PLUS	30/35 MI PLUS	34/39 MI PLUS
Chaudière à condensation			Oui	Oui	Oui	Oui
Chaudière basse température <sup>(1)</sup>			Non	Non	Non	Non
Chaudière de type B1			Non	Non	Non	Non
Dispositif de chauffage des locaux par cogénération			Non	Non	Non	Non
Dispositif de chauffage mixte			Non	Oui	Oui	Oui
<b>Puissance thermique nominale</b>	<i>Prated</i>	kW	24	24	30	33
Puissance calorifique utile à puissance calorifique nominale et en mode haute température <sup>(2)</sup>	<i>P<sub>4</sub></i>	kW	23,8	23,8	29,5	33,3
Puissance calorifique utile à 30 % de la puissance calorifique nominale et en régime basse température <sup>(1)</sup>	<i>P<sub>1</sub></i>	kW	7,9	7,9	9,9	11,3
<b>Efficacité énergétique saisonnière pour le chauffage des locaux</b>	<i>η<sub>s</sub></i>	%	94	94	94	94
Efficacité utile à la puissance calorifique nominale et en régime haute température <sup>(2)</sup>	<i>η<sub>4</sub></i>	%	89,3	89,3	88,5	88,3
Efficacité utile à 30 % de la puissance calorifique nominale et en régime basse température <sup>(1)</sup>	<i>η<sub>1</sub></i>	%	99,3	99,3	98,8	99,5
<b>Consommation d'électricité auxiliaire</b>						
Pleine charge	<i>elmax</i>	kW	0,025	0,025	0,025	0,025
Charge partielle	<i>elmin</i>	kW	0,025	0,025	0,025	0,025
Mode veille	<i>P<sub>SB</sub></i>	kW	0,003	0,003	0,003	0,003
<b>Autres éléments</b>						
Pertes thermiques en veille	<i>P<sub>stby</sub></i>	kW	0,057	0,057	0,057	0,057
Consommation d'électricité du brûleur d'allumage	<i>P<sub>ign</sub></i>	kW	-	-	-	-
Consommation annuelle d'énergie	<i>Q<sub>HE</sub></i>	GJ	73	73	90	102
Niveau de puissance acoustique, à l'intérieur	<i>L<sub>WA</sub></i>	dB	49	49	48	50
Émissions d'oxydes d'azote	<i>NO<sub>x</sub></i>	mg/kW h	44	46	46	35
<b>Paramètres eau chaude sanitaire</b>						
<b>Profil de soutirage déclaré</b>			-	XL	XL	XL
Consommation journalière d'électricité	<i>Q<sub>elec</sub></i>	kWh	-	0,153	0,129	0,169
Consommation annuelle d'électricité	<i>AEC</i>	kWh	-	34	28	37
<b>Efficacité énergétique pour le chauffage de l'eau</b>	<i>η<sub>wh</sub></i>	%	-	81	85	83

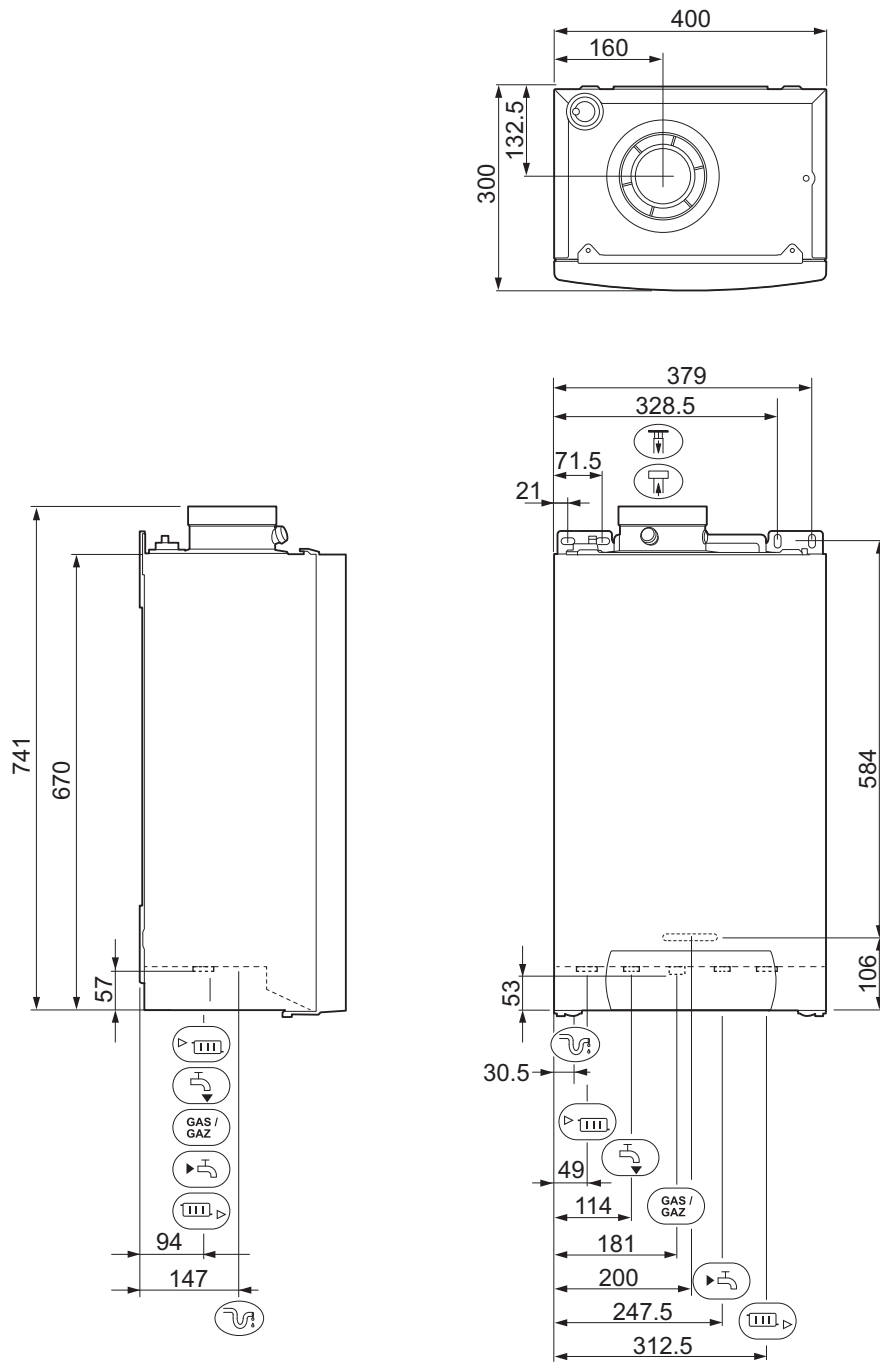
MCR			24 PLUS	24/28 MI PLUS	30/35 MI PLUS	34/39 MI PLUS
Consommation journalière de combustible	$Q_{fuel}$	kWh	-	24,449	23,029	23,733
Consommation annuelle de combustible	$AFC$	GJ	-	18	17	24
<p>(1) Par basse température, on entend 30 °C pour les chaudières à condensation, 37 °C pour les chaudières basse température et 50 °C (à l'entrée du dispositif de chauffage) pour les autres dispositifs de chauffage.</p> <p>(2) Par mode haute température, on entend une température de retour de 60 °C à l'entrée du dispositif de chauffage et une température de départ de 80 °C à la sortie du dispositif de chauffage.</p>						

**Voir**

La quatrième de couverture pour les coordonnées de contact.

### 3.3 Dimensions et raccords

Fig.1 MCR 24 PLUS - 24/28 MI PLUS - 30/35 MI PLUS - 34/39 MI PLUS



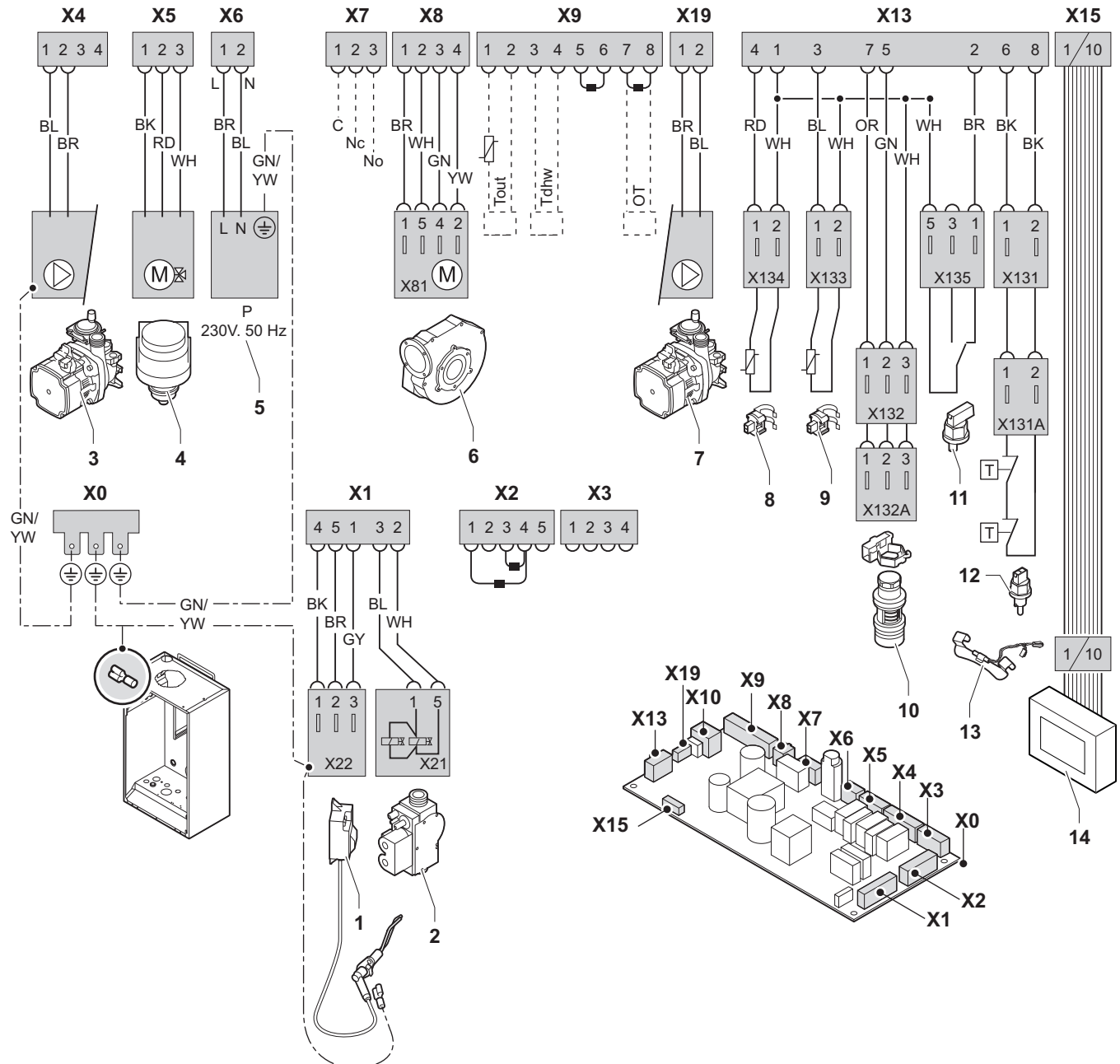
AD-0000630-01

	MCR	24 PLUS	24/28 MI PLUS	30/35 MI PLUS	34/39 MI PLUS
	Raccordement de la buse de fumées	Ø 60 mm	Ø 60 mm	Ø 60 mm	Ø 60 mm
	Raccordement de l'arrivée d'air	Ø 100 mm	Ø 100 mm	Ø 100 mm	Ø 100 mm
	Buse de condensation	Ø 25 mm	Ø 25 mm	Ø 25 mm	Ø 25 mm
	Départ circuit de chauffage (circuit principal)	G 3/4"	G 3/4"	G 3/4"	G 3/4"
	Sortie eau chaude sanitaire		G 1/2"	G 1/2"	G 1/2"
	Départ circuit de chauffage (circuit secondaire)	G 1/2"			
	Raccordements gaz	G 1/2"	G 1/2"	G 1/2"	G 1/2"
	Entrée eau froide sanitaire		G 1/2"	G 1/2"	G 1/2"

	MCR	24 PLUS	24/28 MI PLUS	30/35 MI PLUS	34/39 MI PLUS
	Retour circuit chauffage (circuit secondaire)	G 1/2"			
	Retour chauffage (circuit principal)	G 3/4"	G 3/4"	G 3/4"	G 3/4"

### 3.4 Schéma électrique

Fig.2 Schéma électrique



AD-3000865-01

- 1 Électrode d'ionisation/d'allumage (E)
- 2 Bloc vanne gaz (GB)
- 3 Pompe de circulation (PUMP)
- 4 Vanne 3 voies (DV)
- 5 Alimentation électrique (P)
- 6 Ventilateur (FAN)
- 7 Pompe de circulation (PWM)
- 8 Sonde de départ (FTS)
- 9 Sonde de température retour (RTS)
- 10 Débitmètre (FS)
- 11 Pressostat hydraulique (WPS)

- 12 Sécurité de surchauffe de l'échangeur thermique (HLT)
  - 13 Disjoncteur (TB)
  - 14 Afficheur (DIS)
- BK** Noir  
**BL** Bleu  
**BR** Marron  
**GN** Vert  
**GY** Gris  
**RD** Rouge

### 3 Caractéristiques techniques

**OU** Orange  
**WH** Blanc

**YW** Jaune



## 4 Description du produit

### 4.1 Description générale

La chaudière MCR est une chaudière murale gaz, aux caractéristiques suivantes :

- Chauffage à haut rendement
- Faibles émissions de polluants
- Installation et raccordement facilités grâce au dossier de montage livré avec l'appareil.

Les types de chaudière suivants sont disponibles :

24 PLUS	Chauffage uniquement depuis les circuits de chauffage principal et secondaire.
24/28 MI PLUS 30/35 MI PLUS 34/39 MI PLUS	Chauffage et production d'eau chaude sanitaire.

### 4.2 Principe de fonctionnement

#### 4.2.1 Pompe de circulation

La chaudière est équipée d'une pompe de circulation. La pompe de la chaudière possède 2 positions de fonctionnement.

Le réglage de la pompe peut être modifié à l'aide du paramètre  $P116$  :

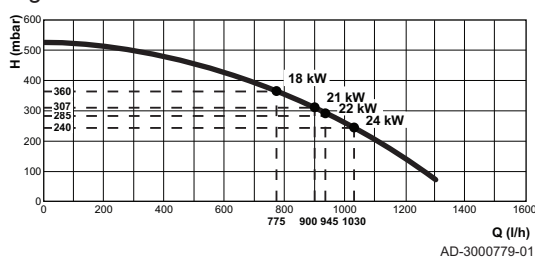
- Si la circulation dans les radiateurs est trop faible ou si les radiateurs ne chauffent pas entièrement, augmenter la vitesse de la pompe à l'aide du paramètre  $P116$ .
- Si des bruits d'écoulement sont perceptibles dans le circuit, la vitesse de la pompe peut être réduite à l'aide du paramètre  $P116$  (purger d'abord le circuit de chauffage).



#### Important

La valeur de référence des pompes de circulation efficaces est  $EEI \leq 0,20$ .

Fig.3 MCR 24 PLUS - 24/28 MI PLUS-



- H Hauteur manométrique disponible du chauffage central
- Q Débit hydraulique

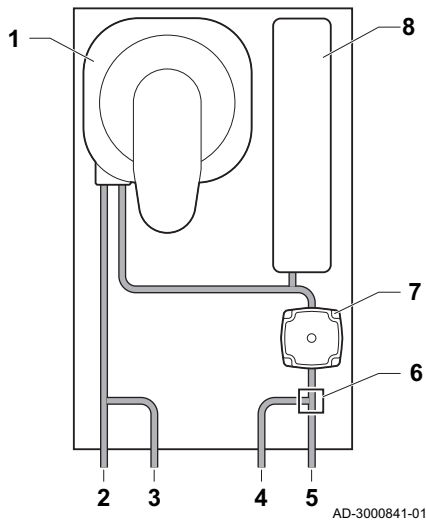
Fig.4 MCR 30/35 MI PLUS - 34/39 MI PLUS



- H Hauteur manométrique disponible du chauffage central
- Q Débit hydraulique

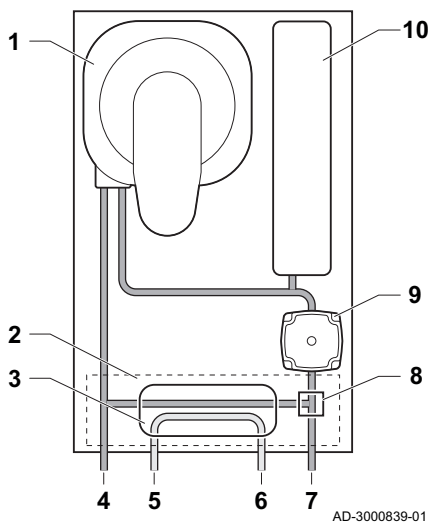
#### 4.2.2 Schéma de principe

Fig.5 MCR 24 PLUS



- 1 Échangeur thermique (chauffage central)
- 2 Départ chauffage (circuit primaire)
- 3 Départ chauffage (circuit secondaire)
- 4 Retour chauffage (circuit secondaire)
- 5 Retour chauffage (circuit primaire)
- 6 Vanne 3 voies
- 7 Pompe de circulation (chauffage central)
- 8 Vase d'expansion

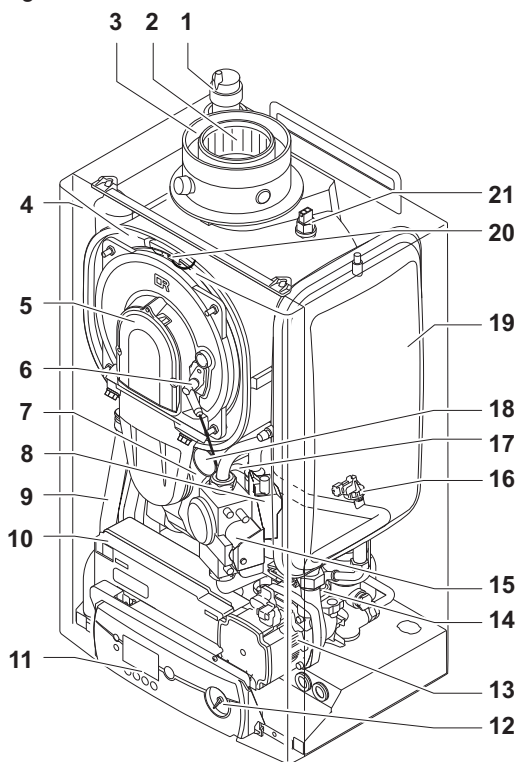
Fig.6 MCR 24/28 MI PLUS - 30/35 MI PLUS - 34/39 MI PLUS



- 1 Échangeur thermique (chauffage central)
- 2 Hydrobloc
- 3 Échangeur à plaques (ECS)
- 4 Départ chauffage
- 5 Sortie eau chaude sanitaire
- 6 Entrée eau froide sanitaire
- 7 Retour chauffage
- 8 Vanne 3 voies
- 9 Pompe de circulation (chauffage central)
- 10 Vase d'expansion

### 4.3 Principaux composants

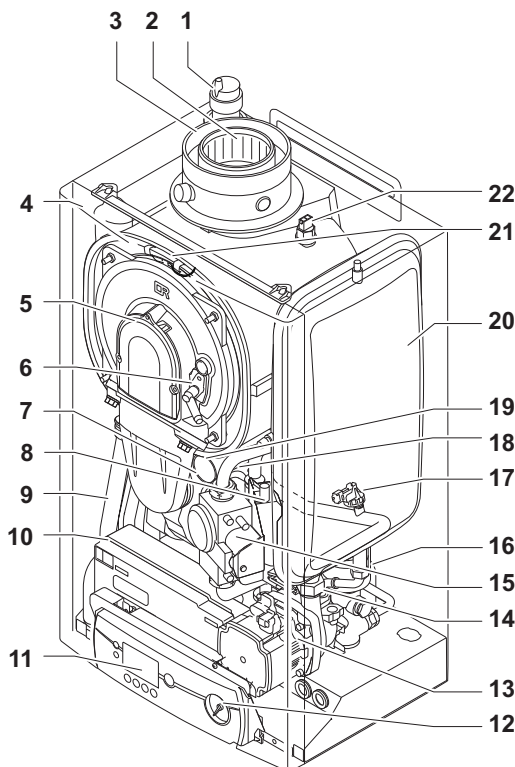
Fig.7 MCR 24 PLUS



- 1 Purgeur automatique
- 2 Conduit d'évacuation des fumées
- 3 Arrivée d'air
- 4 Habillage/caisson d'air
- 5 Plaque avant de l'échangeur thermique
- 6 Électrode d'allumage/d'ionisation
- 7 Ventilateur
- 8 Transformateur d'allumage
- 9 Siphon
- 10 Unité de commande
- 11 Tableau de commande
- 12 Manomètre
- 13 Pompe de circulation
- 14 Vanne 3 voies
- 15 Bloc vanne gaz
- 16 Pressostat hydraulique
- 17 Venturi
- 18 Silencieux d'admission d'air
- 19 Vase d'expansion
- 20 Disjoncteur
- 21 Sécurité de surchauffe de l'échangeur thermique

AD-4000031-02

Fig.8 MCR 24/28 MI PLUS - 30/35 MI PLUS - 34/39 MI PLUS

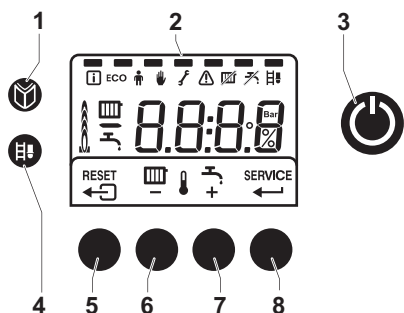


- 1 Purgeur automatique
- 2 Conduit d'évacuation des fumées
- 3 Arrivée d'air
- 4 Habillage/caisson d'air
- 5 Plaque avant de l'échangeur thermique
- 6 Électrode d'allumage/d'ionisation
- 7 Ventilateur
- 8 Transformateur d'allumage
- 9 Siphon
- 10 Unité de commande
- 11 Tableau de commande
- 12 Manomètre
- 13 Pompe de circulation
- 14 Vanne 3 voies
- 15 Bloc vanne gaz
- 16 Échangeur à plaques
- 17 Pressostat hydraulique
- 18 Venturi
- 19 Silencieux d'admission d'air
- 20 Vase d'expansion
- 21 Disjoncteur
- 22 Sécurité de surchauffe de l'échangeur thermique

AD-4000033-02

## 4.4 Description du tableau de commande

Fig.9 Tableau de commande



AD-3000864-01

### 4.4.1 Description des touches

- 1 Touche Menu
- 2 Écran
- 3 Interrupteur marche/arrêt
- 4 Touche Ramoneur
- 5 Touche Echap ← ou **RESET**
- 6 Touche Température du chauffage central ou **-**
- 7 Touche Température ou **+**
- 8 Touche ← Entrée ou **SERVICE**

### 4.4.2 Signification des symboles sur l'afficheur

Tab.10 Symboles sur l'afficheur

	Menu Information : lire les différentes valeurs actuelles.
<b>ECO</b>	Mode ECO activé.
	Menu Utilisateur : les réglages des paramètres du niveau utilisateur peuvent être modifiés.
	Menu mode manuel : possibilité de configurer le mode manuel.
	Menu Installateur : paramètres pouvant être modifiés par l'installateur.
	Menu Erreur : possibilité de lire les erreurs.
	La fonction Chauffage central est désactivée.
	Le fonctionnement de l'ECS est désactivé.
	Le mode Ramoneur est activé (pleine charge ou charge partielle forcée pour la mesure de O <sub>2</sub> ).
	Niveau de sortie du brûleur
	Le chauffage central est activé.
	La production d'ECS est activée.

## 4.5 Livraison standard

La livraison comprend :

- La chaudière, dotée d'une prise de secteur avec mise à la terre
- Dossieret de montage
- Collecteur de condensats
- Adaptateur d'air / de fumées
- Documentation

Monter ces composants dans l'ordre, comme indiqué dans la présente notice.



#### Important

Cette notice traite uniquement des éléments inclus dans la livraison standard. Pour l'installation ou le montage d'accessoires fournis avec la chaudière, se reporter aux instructions de montage correspondantes.

## 5 Avant l'installation

### 5.1 Réglementations pour l'installation

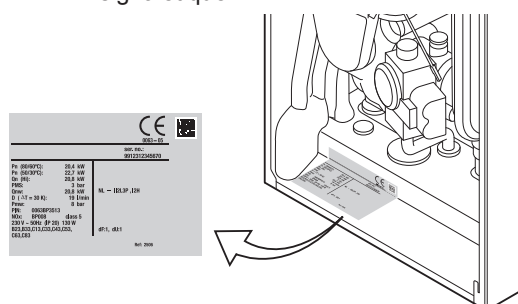


#### Important

L'installation et l'entretien de la chaudière doivent être effectués par un professionnel qualifié conformément aux réglementations locales et nationales en vigueur.

### 5.2 Choix de l'emplacement

Fig.10 Emplacement de la plaque signalétique

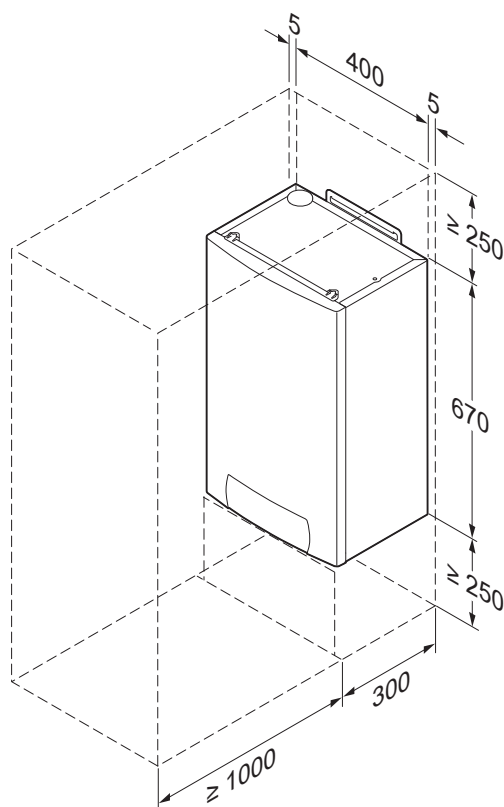


AD-0001311-01

#### 5.2.1 Plaque signalétique

La plaque d'identification de la chaudière mentionne le numéro de série de la chaudière et ses caractéristiques importantes (modèle et catégorie, notamment). Les codes dF et dU figurent également sur la plaque signalétique.

Fig.11 Zone d'installation



AD-3000866-01

#### 5.2.2 Implantation de la chaudière

- Déterminer l'emplacement idéal pour l'installation, en tenant compte des directives légales et de l'encombrement de l'appareil.
- Pour choisir le bon emplacement, il convient de tenir compte de la position autorisée de la buse de fumées et/ou de la prise d'arrivée d'air.
- Prévoir suffisamment d'espace autour de la chaudière pour faciliter l'accès et les opérations d'entretien.
- Installer la chaudière sur une surface plane.



#### Danger

Il est interdit de stocker, même temporairement, des produits et matières inflammables dans ou à proximité de la chaudière.



#### Avertissement

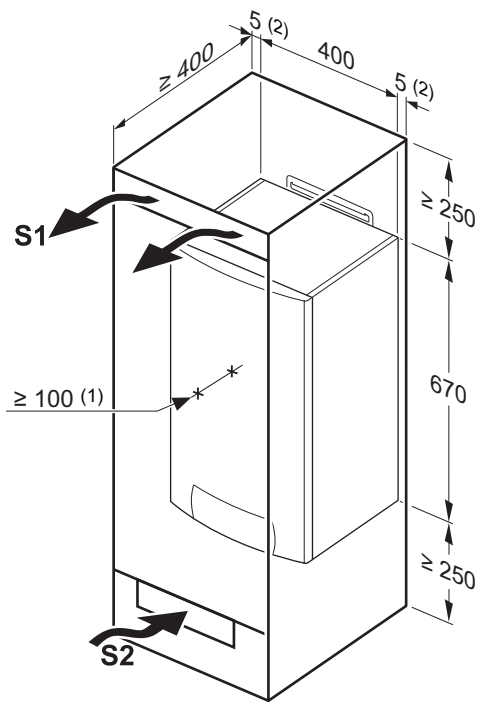
- Fixer l'appareil sur une paroi solide, capable de supporter le poids de la chaudière mise en eau et munie de tous ses équipements.
- Ne pas placer l'appareil au-dessus d'une source de chaleur ou d'un appareil de cuisson.
- Ne pas exposer la chaudière à la lumière directe ou indirecte du soleil.



#### Attention

- La chaudière doit être installée dans un local à l'abri du gel.
- Un branchement électrique relié à la terre doit être présent à proximité de la chaudière.
- Prévoir un raccordement au tuyau d'évacuation à proximité de la chaudière pour l'évacuation des condensats.

Fig.12 Espace à prévoir pour l'aération



### 5.2.3 Aération

- (1) Distance entre l'avant de la chaudière et la paroi interne de l'habillage
- (2) Espace de part et d'autre de la chaudière

Si la chaudière est installée dans un caisson fermé, respecter les cotes minimales indiquées. Prévoir également des ouvertures pour prévenir les risques suivants :

- Accumulation de gaz
- Échauffement du caisson

Section minimale des ouvertures :  $S1 + S2 = 150 \text{ cm}^2$

## 6 Installation

### 6.1 Généralités

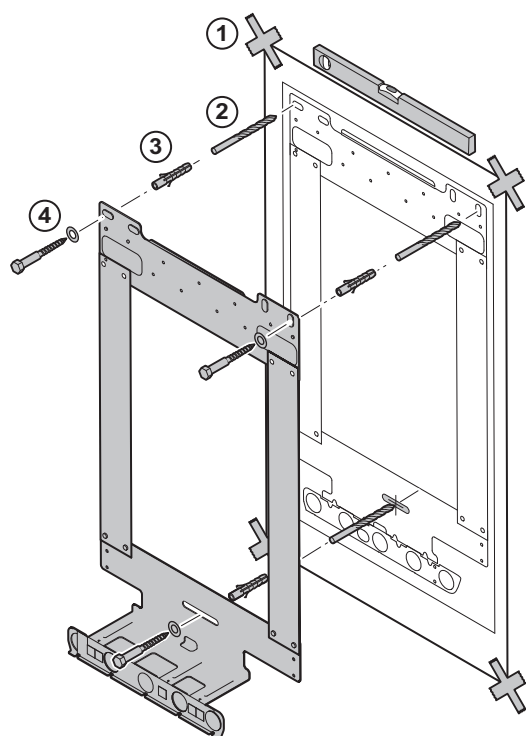


#### Avertissement

L'installation de la chaudière doit être effectuée par un professionnel qualifié conformément aux réglementations locales et nationales en vigueur.

### 6.2 Préparation

Fig.13 Mise en place du dossier de montage



#### 6.2.1 Mise en place du dossier de montage

1. Coller le gabarit de montage de la chaudière au mur à l'aide de ruban adhésif.



#### Attention

Vérifier à l'aide d'un niveau à bulles que l'axe d'instruction est bien horizontal.

2. Percer 3 trous de 10 mm de diamètre.



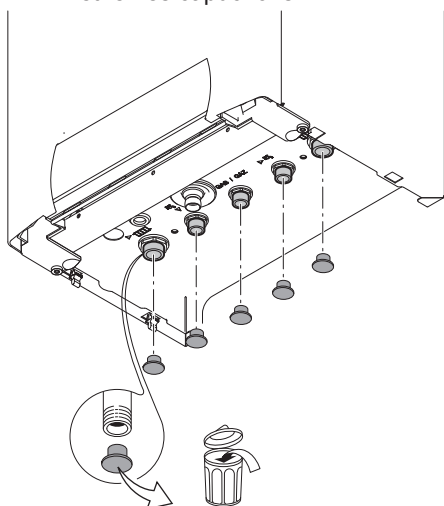
#### Attention

Les trous supplémentaires sont prévus au cas où l'un des deux trous de fixation n'est pas adapté à la fixation correcte du bouchon.

3. Insérer les chevilles.
4. Fixer le dossier de montage au mur à l'aide des 3 vis fournies.

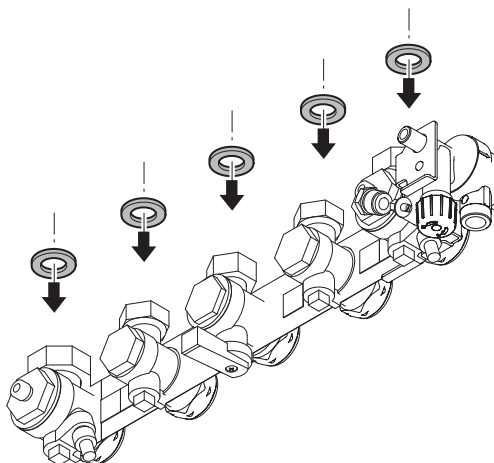
#### 6.2.2 Positionnement de la chaudière

Fig.14 Retirer les capuchons



1. Retirer les capuchons de protection de toutes les entrées et sorties hydrauliques de la chaudière.

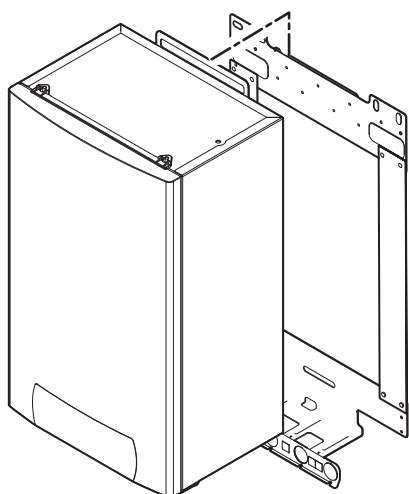
Fig.15 Placer des joints



AD-4000022-01

2. Placer un joint sur chaque raccord de vanne.

Fig.16 Montage de la chaudière



AD-4000023-01

3. Positionner la chaudière au-dessus du dossier de montage. Abaisser doucement la chaudière.
4. Serrer les écrous de vanne.

## 6.3 Raccordements hydrauliques

### 6.3.1 Rinçage de l'installation

L'installation doit être réalisée suivant la réglementation en vigueur, les règles de l'art et les recommandations contenues dans la présente notice.

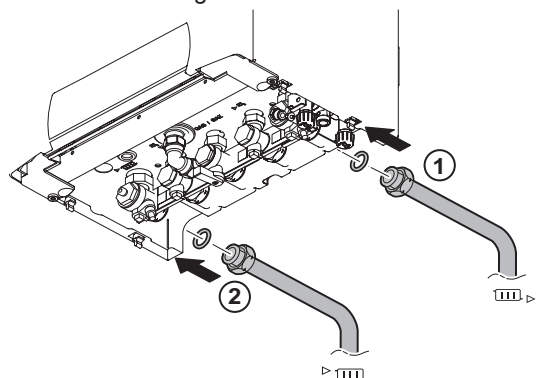
Avant de raccorder une nouvelle chaudière à une installation existante ou nouvelle, l'installation doit être intégralement et soigneusement nettoyée et rincée. Cette opération est fondamentale. Elle permet d'éliminer les résidus liés à l'installation (résidus de soudure, produits de fixation) et les saletés accumulées (vase, boue, etc.)

#### **i** Important

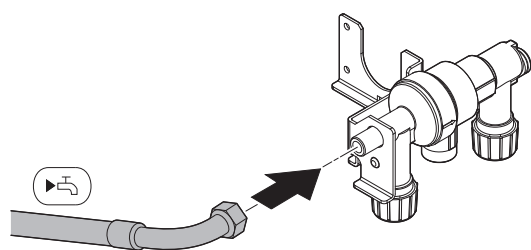
- Rincer le circuit de chauffage avec un volume d'eau équivalent à au moins trois fois le volume de l'installation de chauffage.
- Rincer les tuyaux ECS avec au moins 20 fois leur volume d'eau.



Fig.17 Raccordement du départ circuit chauffage

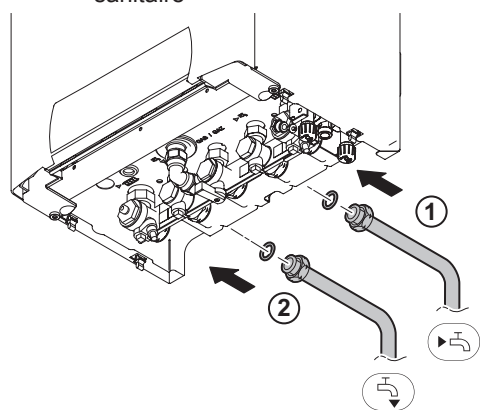


AD-4000024-01



AD-4000032-01

Fig.18 Raccordement du circuit d'eau sanitaire



AD-4000025-01

### 6.3.2 Raccordement du circuit de chauffage

1. Raccorder le conduit d'entrée de l'eau du chauffage central au raccord de retour du chauffage central .
2. Raccorder le conduit de sortie de l'eau du chauffage central au raccord de départ du chauffage central .



#### Attention

- Exécuter les éventuelles opérations de soudure à une distance suffisante de la chaudière ou bien avant la pose de la chaudière.
- En cas d'utilisation de conduites synthétiques, suivre les indications (de raccordement) du fabricant.

3. Raccorder le disconnecteur à la conduite d'eau froide à l'aide du flexible fourni.

### 6.3.3 Raccordement du circuit d'eau chaude sanitaire

1. Raccorder la conduite d'arrivée d'eau froide au raccord d'entrée d'eau froide sanitaire .
2. Raccorder la conduite de sortie de l'eau chaude sanitaire au raccord d'eau chaude sanitaire .



**Attention**

- Exécuter les éventuelles opérations de soudure à une distance suffisante de la chaudière ou bien avant la pose de la chaudière.
- En cas d'utilisation de conduites synthétiques, suivre les indications (de raccordement) du fabricant.

**6.3.4 Raccordement du circuit de chauffage secondaire**

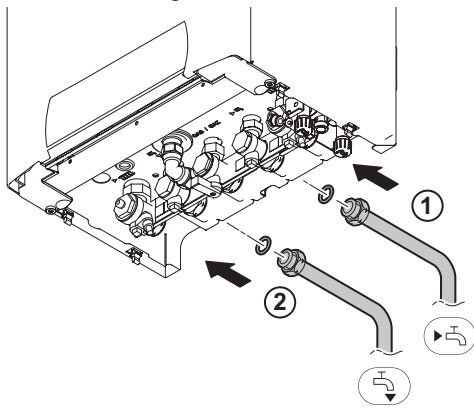
1. Raccorder le conduit d'entrée de l'eau du chauffage central au raccord de retour du chauffage central ➤.
2. Raccorder le conduit de sortie de l'eau du chauffage central au raccord de départ du chauffage central ➤.



**Attention**

- Exécuter les éventuelles opérations de soudure à une distance suffisante de la chaudière ou bien avant la pose de la chaudière.
- En cas d'utilisation de conduites synthétiques, suivre les indications (de raccordement) du fabricant.

Fig.19 Raccordement du circuit de chauffage secondaire



AD-400025-01

**6.3.5 Raccordement du vase d'expansion**

La chaudière est équipée de série d'un vase d'expansion de 8 litres.

Si le volume d'eau est supérieur à 100 litres ou si la hauteur statique du système dépasse 5 mètres, un vase d'expansion supplémentaire doit être installé. Se reporter au tableau ci-dessous pour connaître le type de vase d'expansion requis pour l'installation.

Conditions de validité du tableau :

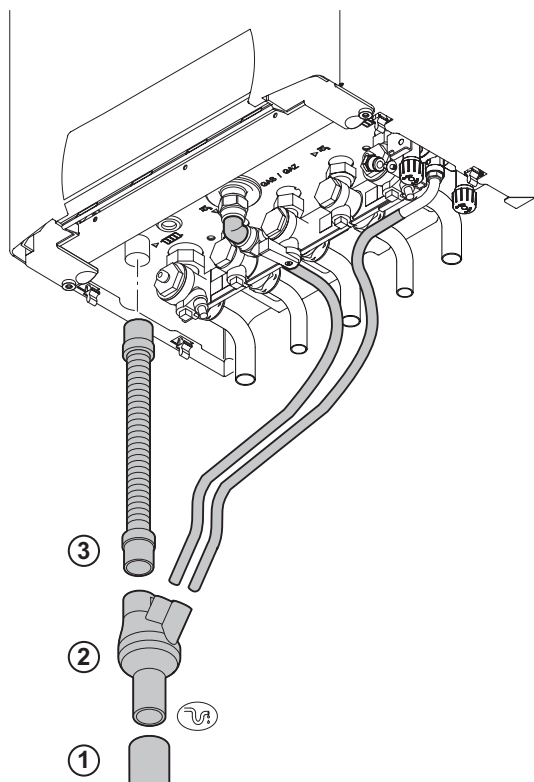
- Soupape de sécurité 3 bar
- Température d'eau moyenne : 70 °C  
Température de départ : 80 °C  
Température de retour : 60 °C
- La pression de remplissage du système est inférieure ou égale à la pression de gonflage du vase d'expansion

Tab.11 Volume du vase d'expansion (litres)

Pression initiale du vase d'expansion	Volume de l'installation (en litres)							
	100	125	150	175	200	250	300	> 300
0,5 bar	4,8	6,0	7,2	8,4	9,6	12,0	14,4	Volume du système x 0,048
1 bar	8.0 <sup>(1)</sup>	10,0	12,0	14,0	16,0	20,0	24,0	Volume du système x 0,080
1,5 bar	13,3	16,6	20,0	23,3	26,6	33,3	39,9	Volume du système x 0,133

(1) Configuration standard.

Fig.20 Raccordement du conduit d'évacuation des condensats



AD-400026-01

### 6.3.6 Raccordement du tuyau d'écoulement des condensats

1. Poser un tuyau d'écoulement en plastique de  $\varnothing$  32 mm ou plus, équipé d'un siphon ; diriger le tuyau vers l'égout.
2. Sécuriser le collecteur.
3. Insérer les flexibles du système d'évacuation du siphon et de la soupape de sécurité dans ce tuyau d'écoulement.

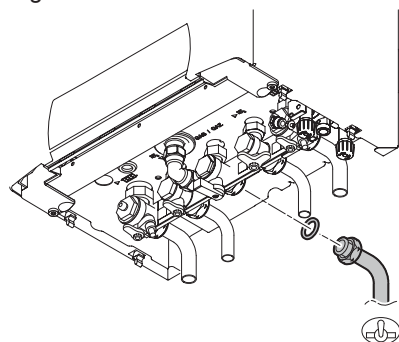


#### Attention

- Ne jamais boucher l'évacuation des condensats.
- Le conduit d'évacuation doit présenter une inclinaison minimale de 30 mm par mètre et une longueur horizontale maximale de 5 mètres.
- L'eau condensée ne doit pas être rejetée dans une gouttière.

## 6.4 Raccordements gaz

Fig.21 Raccordement du conduit de gaz



AD-400027-01



#### Avertissement

- Avant toute opération sur les tuyauteries gaz, fermer le robinet de gaz principal.
- Avant toute installation, vérifier que la plage de fonctionnement du compteur de gaz est suffisante. Prendre en compte la consommation de l'ensemble des appareils électroménagers.
- Contacter le fournisseur local d'énergie si la plage de fonctionnement du compteur de gaz est insuffisante.

1. Monter le conduit d'alimentation en gaz sur le dispositif d'alimentation en gaz  $\frac{GAS}{GAZ}$ .
2. Monter le conduit de gaz sur le robinet gaz.



#### Important

Les diamètres des conduits doivent être définis selon les spécifications B171 de l'ATG (Association Technique du Gaz).



#### Attention

- Réaliser les travaux de soudure toujours suffisamment loin de la chaudière.
- Éliminer les résidus et la poussière du conduit de gaz.



#### Important

Il est recommandé d'installer un filtre à gaz pour prévenir l'encrassement du bloc gaz.

## 6.5 Raccordement de la fumisterie

La chaudière est compatible avec les raccordements fumées suivants :



Pour de plus amples informations, voir  
Certifications, page 9

### 6.5.1 Classification



#### Important

- L'installateur doit s'assurer que le type de système d'évacuation des fumées est le bon et que le diamètre et la longueur sont corrects.
- Toujours utiliser des matériaux de raccordement, des passages de toit et des passages de murs extérieurs provenant du même fabricant. Consulter le fabricant pour les détails de compatibilité.

Tab.12 Type de raccordement des fumées : B<sub>23</sub> - B<sub>23P</sub>

Principe	Désignation	Fabricants autorisés <sup>(1)</sup>
<p>AD-3000924-01</p>	Version ouverte <ul style="list-style-type: none"> <li>• Sans coupe-tirage antirefouleur.</li> <li>• Évacuation des fumées par le toit.</li> <li>• Air pris dans le local d'installation.</li> <li>• L'indice IP de la chaudière est réduit à IP20.</li> </ul>	Matériau de raccordement et passage de toit : <ul style="list-style-type: none"> <li>• Cox Geelen</li> </ul>
(1) Le matériau doit aussi satisfaire aux exigences relatives aux propriétés de matériau, indiquées au chapitre approprié.		

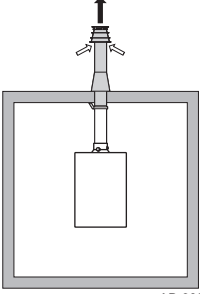
Tab.13 Type de raccordement des fumées : B<sub>33</sub>

Principe	Désignation	Fabricants autorisés <sup>(1)</sup>
<p>AD-3000925-01</p>	Version ouverte <ul style="list-style-type: none"> <li>• Sans coupe-tirage antirefouleur.</li> <li>• Évacuation commune des fumées par le toit, avec tirage naturel garanti (dépression constante dans le conduit d'évacuation des fumées).</li> <li>• Évacuation des fumées avec l'air de la zone d'installation (construction spécifique).</li> <li>• L'indice IP de la chaudière est réduit à IP20.</li> </ul>	Matériau de raccordement : <ul style="list-style-type: none"> <li>• Cox Geelen</li> </ul>
(1) Le matériau doit aussi satisfaire aux exigences relatives aux propriétés de matériau, indiquées au chapitre approprié.		

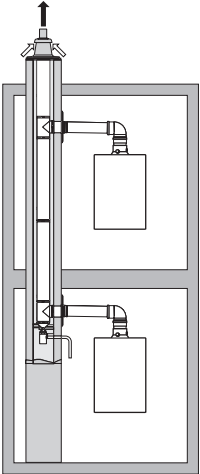
Tab.14 Type de raccordement des fumées : C<sub>13(X)</sub>

Principe	Désignation	Fabricants autorisés <sup>(1)</sup>
<p>AD-3000926-01</p>	Version étanche <ul style="list-style-type: none"> <li>• Évacuation par le mur extérieur.</li> <li>• L'ouverture de l'arrivée d'air est dans la même zone de pression que l'évacuation (par ex. passage de conduit combiné dans le mur extérieur).</li> <li>• Conduit ventouse en parallèle non autorisé.</li> </ul>	Passage de mur extérieur et matériau de raccordement : <ul style="list-style-type: none"> <li>• Cox Geelen</li> </ul>
(1) Le matériau doit aussi satisfaire aux exigences relatives aux propriétés de matériau, indiquées au chapitre approprié.		

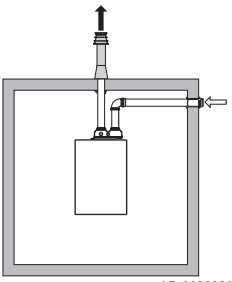
Tab.15 Type de raccordement des fumées : C<sub>33(X)</sub>

Principe	Désignation	Fabricants autorisés <sup>(1)</sup>
 <p style="text-align: center;">AD-3000927-01</p>	<p>Version étanche</p> <ul style="list-style-type: none"> <li>• Évacuation des fumées par le toit.</li> <li>• L'ouverture de l'arrivée d'air est dans la même zone de pression que l'évacuation (par ex. passage de conduit concentrique dans le toit).</li> </ul>	<p>Passage de toit et matériau de raccordement</p> <ul style="list-style-type: none"> <li>• Cox Geelen</li> </ul>
<p>(1) Le matériau doit aussi satisfaire aux exigences relatives aux propriétés de matériau, indiquées au chapitre approprié.</p>		

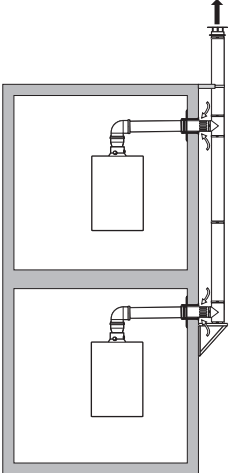
Tab.16 Type de raccordement des fumées : C<sub>43P</sub> - C<sub>43(X)</sub>

Principe <sup>(1)</sup>	Désignation	Fabricants autorisés <sup>(2)</sup>
 <p style="text-align: center;">AD-3000928-01</p>	<p>Système combiné d'arrivée d'air et d'évacuation des fumées (système collectif air/fumées) avec surpression.</p> <ul style="list-style-type: none"> <li>• Concentrique (de préférence).</li> <li>• Parallèle (si le chargement concentrique n'est pas possible).</li> <li>• La dépression minimale admissible entre l'arrivée d'air et l'évacuation des fumées est de -200 Pa (incluant pression du vent de -100 Pa).</li> <li>• Le conduit doit être conçu pour une température nominale des fumées de 25 °C.</li> <li>• Placer un dispositif d'évacuation des condensats, équipé d'un siphon, en bas du conduit.</li> <li>• Recirculation maximale admissible de 10%.</li> <li>• Le conduit d'évacuation commun doit être adapté à une pression d'au moins 200 Pa.</li> <li>• Le passage de toit doit être conçu pour cette configuration et doit provoquer un tirage dans le conduit.</li> <li>• Il est interdit de poser un coupe-tirage.</li> </ul> <p><b>i Important</b></p> <ul style="list-style-type: none"> <li>• Installer un clapet anti-retour dans le venturi de la chaudière pour cette configuration.</li> <li>• Modifier la vitesse du ventilateur pour cette configuration.</li> <li>• Nous contacter pour plus d'informations.</li> </ul>	<p>Matériau de raccordement pour le conduit commun :</p> <ul style="list-style-type: none"> <li>• Cox Geelen</li> </ul>
<p>(1) EN 15502-2-1 : Aspiration de 0,5 mbar due à la pression négative.</p> <p>(2) Le matériau doit aussi satisfaire aux exigences relatives aux propriétés de matériau, indiquées au chapitre approprié.</p>		

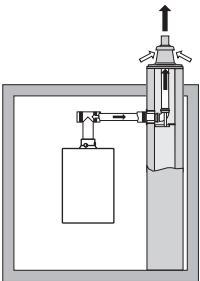
Tab.17 Type de raccordement des fumées : C<sub>53(X)</sub>

Principe	Désignation	Fabricants autorisés <sup>(1)</sup>
 <p style="text-align: center;">AD-3000929-02</p>	<p>Raccordement dans différentes zones de pression</p> <ul style="list-style-type: none"> <li>• Appareil étanche.</li> <li>• Conduit d'arrivée d'air séparé.</li> <li>• Conduit d'évacuation des fumées séparé.</li> <li>• Évacuation dans différentes zones de pression.</li> <li>• L'arrivée d'air et l'évacuation des fumées ne doivent pas être placées sur des murs se faisant face.</li> </ul>	<p>Matériau de raccordement et passage de toit :</p> <ul style="list-style-type: none"> <li>• Cox Geelen</li> </ul>
<p>(1) Le matériau doit aussi satisfaire aux exigences relatives aux propriétés de matériau, indiquées au chapitre approprié.</p>		

Tab.18 Type de raccordement des fumées : C<sub>83(X)</sub>

Principe <sup>(1)</sup>	Désignation	Fabricants autorisés <sup>(2)</sup>
 <p style="text-align: center;">AD-3000930-01</p>	<p>Évacuation des fumées commune et arrivée d'air individuelle (système collectif d'évacuation des fumées)</p> <ul style="list-style-type: none"> <li>Placer un dispositif d'évacuation des condensats, équipé d'un siphon, en bas du conduit.</li> </ul>	<p>Matériau de raccordement pour le conduit commun :</p> <ul style="list-style-type: none"> <li>Cox Geelen</li> </ul>
<p>(1) Une pression négative de 4 mbar peut se produire.                  (2) Le matériau doit aussi satisfaire aux exigences relatives aux propriétés de matériau, indiquées au chapitre approprié.</p>		

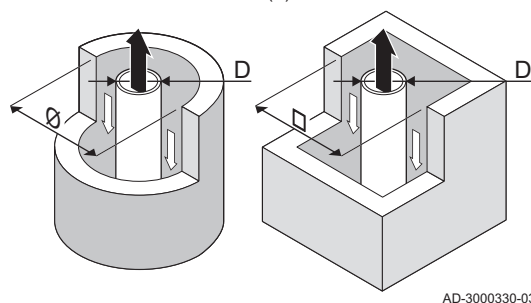
Tab.19 Type de raccordement des fumées : C<sub>93(X)</sub>

Principe <sup>(1)</sup>	Désignation	Fabricants autorisés <sup>(2)</sup>
 <p style="text-align: center;">AD-3000931-01</p>	<p>Version étanche</p> <ul style="list-style-type: none"> <li>Évacuation des fumées et arrivée d'air dans une gaine ou un conduit :                             <ul style="list-style-type: none"> <li>Concentrique.</li> <li>Arrivée d'air en provenance du conduit existant.</li> <li>Évacuation des fumées par le toit.</li> <li>Le débouché pour l'arrivée d'air se trouve dans la même zone de pression que l'évacuation.</li> </ul> </li> </ul>	<p>Matériau de raccordement et passage de toit :</p> <ul style="list-style-type: none"> <li>Cox Geelen</li> </ul>
<p>(1) Consulter le tableau pour les exigences concernant le conduit ou la gaine.                  (2) Le matériau doit aussi satisfaire aux exigences relatives aux propriétés de matériau, indiquées au chapitre approprié.</p>		

Tab.20 Dimensions minimales de gaine ou de conduit C<sub>93(X)</sub>

Version (D)	Sans arrivée d'air		Avec arrivée d'air	
Rigide 60 mm	Ø 110 mm	□ 110 x 110 mm	Ø 120 mm	□ 110 x 110 mm
Rigide 100 mm	Ø 160 mm	□ 160 x 160 mm	Ø 170 mm	□ 160 x 160 mm
Concentrique 60/100 mm	Ø 120 mm	□ 120 x 120 mm	Ø 120 mm	□ 120 x 120 mm
Concentrique 100/150 mm	Ø 170 mm	□ 170 x 170 mm	Ø 170 mm	□ 170 x 170 mm

Fig.22 Dimensions minimales de gaine ou de conduit C<sub>93(X)</sub>

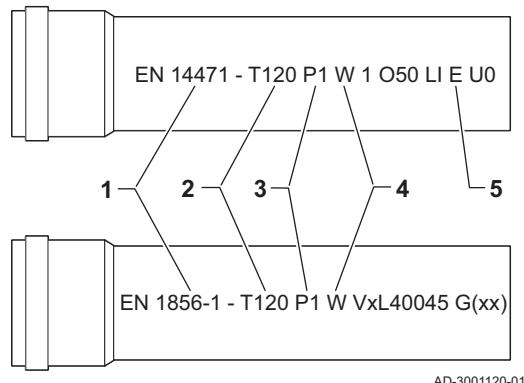


- i Important**  
Le conduit doit être conforme aux exigences de densité de l'air des réglementations locales.
- i Important**
  - Toujours nettoyer soigneusement les gaines si des conduits avec revêtement et/ou un conduit d'amenée d'air sont utilisés.
  - L'inspection du conduit avec revêtement doit être possible.

## 6.5.2 Matériau

Utiliser le marquage sur la buse de fumées pour vérifier si son utilisation est adaptée à cet appareil.

Fig.23 Exemple de marquage



AD-3001120-01

- 1 **EN 14471 ou EN 1856-1**: Le matériau est homologué CE conformément à cette norme. Pour le plastique, il s'agit de la norme EN 14471 ; pour l'aluminium et l'acier inoxydable, c'est la norme EN 1856-1.
- 2 **T120**: Le matériau appartient à la classe de température T120. Un numéro plus élevé est également autorisé, mais pas un numéro inférieur.
- 3 **P1**: Le matériau appartient à la classe de pression P1. H1 est également autorisé.
- 4 **W**: Le matériau est adapté à l'évacuation d'eau de condensation (W='wet'). D n'est pas autorisé (D='dry').
- 5 **E**: Le matériau appartient à la classe E de résistance au feu. Les classes A à D sont également autorisées, mais pas la classe F. Ne s'applique qu'au plastique.



### Avertissement

- Les méthodes de raccordement et de connexion peuvent varier en fonction du fabricant. Il est interdit de combiner les méthodes de raccordement et de connexion des différents fabricants. Cela s'applique aussi aux passages de toit et aux conduits communs.
- Les matériaux utilisés doivent être conformes aux réglementations et normes en vigueur.

Tab.21 Présentation des propriétés des matériaux

Version	Buse de fumées		Arrivée d'air	
	Matériau	Propriétés de matériau	Matériau	Propriétés de matériau
Une paroi, rigide	<ul style="list-style-type: none"> <li>• Plastique<sup>(1)</sup></li> <li>• Acier inoxydable<sup>(2)</sup></li> <li>• Aluminium à paroi épaisse<sup>(2)</sup></li> </ul>	<ul style="list-style-type: none"> <li>• Avec marquage CE</li> <li>• Classe de température T120 ou plus</li> <li>• Classe de condensats W (humide)</li> <li>• Classe de pression P1 ou H1</li> <li>• Classe de résistance au feu E ou supérieure<sup>(3)</sup></li> </ul>	<ul style="list-style-type: none"> <li>• Plastique</li> <li>• Inox</li> <li>• Aluminium</li> </ul>	<ul style="list-style-type: none"> <li>• Avec marquage CE</li> <li>• Classe de pression P1 ou H1</li> <li>• Classe de résistance au feu E ou supérieure<sup>(3)</sup></li> </ul>
<p>(1) conforme à EN 14471            (2) conforme à EN 1856            (3) conforme à EN 13501-1</p>				

### 6.5.3 Dimensions de la conduite de la buse de fumées

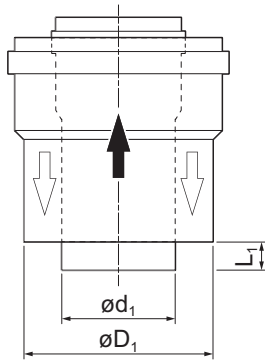


**Avertissement**

Les conduites raccordées à l'adaptateur de fumées doivent satisfaire aux exigences dimensionnelles suivantes.

- $d_1$  Dimensions extérieures de la conduite de la buse de fumées
- $D_1$  Dimensions extérieures de la conduite d'arrivée d'air
- $L_1$  Différence de longueur entre la conduite de la buse de fumées et la conduite d'arrivée d'air

Fig.24 Dimensions du raccord concentrique



AD-3000962-01

Tab.22 Dimensions de la conduite

	$d_1$ (min-max)	$D_1$ (min-max)	$L_1^{(1)}$ (min-max)
60/100 mm	59,3 - 60,3 mm	99 - 100,5 mm	0 - 15 mm
100/150 mm	99,3 - 100,3 mm	149 - 151 mm	0 - 15 mm

(1) Raccourcir la conduite intérieure si la différence de longueur est trop importante.

### 6.5.4 Longueurs des conduits d'air et de fumées

La longueur maximale des conduits d'évacuation des fumées et d'alimentation en air dépend du type d'appareil ; consulter le chapitre concerné pour connaître les longueurs correctes.



**Important**

- Lorsque des coudes sont utilisés, la longueur maximale de cheminée (L) doit être raccourcie conformément au tableau de réduction.
- Pour l'adaptation à un autre diamètre, utiliser les réductions approuvées.

■ **Modèle ouvert (B<sub>23</sub>, B<sub>23P</sub>, B<sub>33</sub>)**

**L** Longueur du conduit d'évacuation des fumées jusqu'au passage de toit

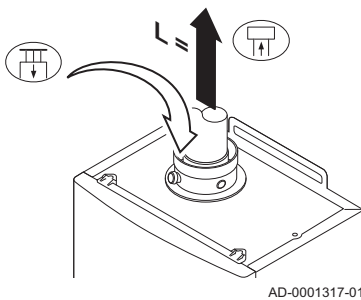


Raccordement de la buse de fumées



Raccordement de l'arrivée d'air

Fig.25 Version ouverte



AD-0001317-01

Sur la version ouverte, l'ouverture d'arrivée d'air reste ouverte. Seule la buse de fumées est raccordée. Cela permet à la chaudière de prélever l'air comburant nécessaire directement dans la zone d'installation.



**Attention**

- L'ouverture d'arrivée d'air doit rester ouverte.
- La zone d'installation doit être équipée des ouvertures d'arrivée d'air nécessaires. Ces ouvertures ne doivent être ni obstruées, ni fermées.

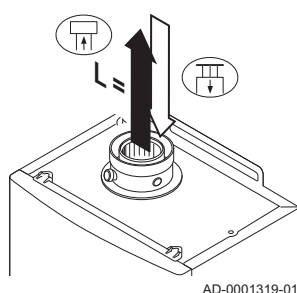
Tab.23 Longueur maximale (L)

Diamètre	60 mm	70 mm	80 mm	90 mm
MCR 24 PLUS	8 m	15 m	36 m	40 m
MCR 24/28 MI PLUS	12 m	23 m	40 m	40 m <sup>(1)</sup>
MCR 30/35 MI PLUS	8 m	14 m	35 m	40 m
MCR 34/39 MI PLUS	9 m	17 m	40 m	40 m



(1) En conservant la longueur de cheminée maximale, il est possible d'utiliser des coudes supplémentaires, 5 x 90° ou 10 x 45°.



Fig.26 Version étanche



### ■ Modèle étanche (C<sub>13(x)</sub>, C<sub>33(x)</sub>, C<sub>93(x)</sub>)

- L Longueur du conduit concentrique d'évacuation des fumées jusqu'au passage de toit
-  Raccordement de la buse de fumées
-  Raccordement de l'arrivée d'air

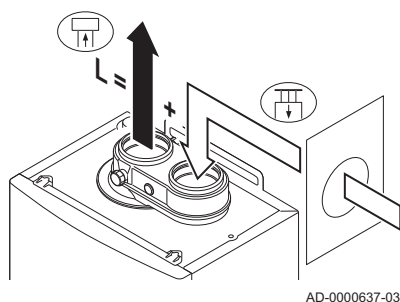
Sur une version étanche, il faut raccorder (de manière concentrique) à la fois l'ouverture de la buse de fumées et celle de l'arrivée d'air. Voir le tableau pour la longueur maximale des conduits de buse de fumées de la version étanche.



Tab.24 Longueur maximale de (L)

Diamètre	60/100 mm	80/125 mm
MCR 24 PLUS	4 m	20 m
MCR 24/28 MI PLUS	8 m	20 m <sup>(1)</sup>
MCR 30/35 MI PLUS	4 m	20 m
MCR 34/39 MI PLUS	5 m	20 m
(1)		
(1) En conservant la longueur maximale, il est possible d'utiliser des coudes supplémentaires, 5 x 90° ou 10 x 45°.		

### ■ Raccordement dans différentes zones de pression (C<sub>53(x)</sub>, C<sub>83(x)</sub>)

Fig.27 Différentes zones de pression



- L Longueur totale de la buse de fumées et de la gaine d'arrivée d'air
-  Raccordement de la buse de fumées
-  Raccordement de l'arrivée d'air



#### Important

Pour ce raccordement, il convient de monter un adaptateur pour fumées (accessoire) de 80/80 mm.

L'arrivée de l'air comburant et l'évacuation des fumées sont possibles dans différentes zones de pression.



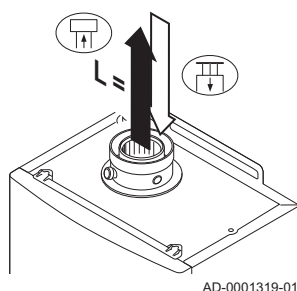
#### Important

La différence maximale de hauteur tolérée entre l'arrivée de l'air comburant et la buse de fumées est de 36 m.



Tab.25 Longueur maximale (L)

Diamètre	60 mm	70 mm	80 mm	90 mm
MCR 24 PLUS	-	5 m	13 m	23 m
MCR 24/28 MI PLUS	7 m	15 m	37 m	40 m <sup>(1)</sup>
MCR 30/35 MI PLUS	4 m	8 m	23 m	38 m
MCR 34/39 MI PLUS	5 m	11 m	30 m	39 m
(1) En conservant la longueur de cheminée maximale, il est possible d'utiliser des coudes supplémentaires, 5 x 90° ou 10 x 45°.				

Fig.28 Version étanche (concentrique)



### ■ Système CLV en surpression (C<sub>43P</sub>)

- L Longueur du conduit concentrique d'évacuation des fumées jusqu'au conduit commun
-  Raccordement de la buse de fumées
-  Raccordement de l'arrivée d'air

Tab.26 Longueur maximale (L)

Diamètre	60/100 mm	80/125 mm
MCR 24 PLUS	-	13 m
MCR 24/28 MI PLUS	6 m	20 m
MCR 30/35 MI PLUS	4 m	17 m
MCR 34/39 MI PLUS	5 m	17 m

### ■ Tableau de réduction

Tab.27 Réduction du conduit pour chaque élément utilisé (parallèle)

Diamètre	60 mm	70 mm	80 mm	90 mm
Coude à 45°	0,9 m	1,1 m	1,2 m	1,3 m
Coude à 90°	3,1 m	3,5 m	4,0 m	4,5 m

Tab.28 Réduction du conduit pour chaque élément utilisé (concentrique)

Diamètre	60/100 mm	80/125 mm
Coude à 45°	1 m	2 m
Coude à 90°	1 m	2 m

## 6.5.5 Consignes complémentaires

### ■ Installation

- Pour installer les conduits d'évacuation des fumées et d'arrivée d'air, se référer aux instructions du fabricant des matériels correspondants. Après l'installation, vérifier l'étanchéité de toutes les pièces véhiculant des fumées et de l'air.



#### Avertissement

Si les conduits d'évacuation des fumées et d'arrivée d'air ne sont pas installés conformément aux instructions (par exemple s'ils ne sont pas étanches, si les supports correspondants ne sont pas posés correctement, etc.), ils peuvent poser un danger et/ou entraîner des blessures corporelles.

- S'assurer que l'inclinaison du conduit d'évacuation des fumées est suffisante (au moins 50 mm par mètre) et que le collecteur de condensats et la longueur d'évacuation sont adaptés (au moins 1 m avant la sortie de la chaudière). Les coudes utilisés doivent présenter un angle supérieur à 90° pour garantir la pente et l'étanchéité au niveau des joints à lèvres.

### ■ Condensation

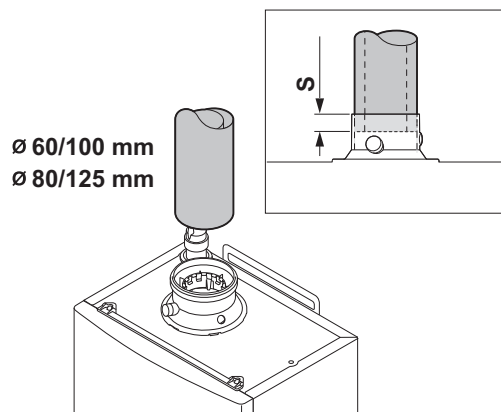
- Il est interdit de relier directement l'évacuation des fumées aux conduits structurels à cause de la condensation.
- Si des condensats provenant de la section de conduit en plastique ou en inox peuvent éventuellement retourner vers une partie en aluminium des conduits d'évacuation des fumées, ces condensats doivent être évacués par le biais d'un collecteur, placé avant la partie en aluminium.
- Les tubes d'évacuation des fumées en aluminium nouvellement installés peuvent produire des produits corrosifs en relativement grande quantité si leur longueur est importante. Dans ce cas, vérifiez et nettoyez le siphon plus souvent.

**Important**

Nous contacter pour plus d'informations.

**6.5.6 Raccordement de la buse de fumées et de l'arrivée d'air**

Fig.29 Raccordement de la buse de fumées et de l'arrivée d'air



AD-0001071-01

**S** Profondeur d'insertion 30 mm

1. Brancher le conduit de la buse de fumées et le conduit d'arrivée d'air sur la chaudière.
2. Monter les conduits des buses de fumées et d'arrivée d'air ultérieurs conformément aux instructions du fabricant.

**Attention**

- Les conduits ne doivent pas reposer sur la chaudière.
- Incliner les parties horizontales vers la chaudière, avec une pente de 50 mm par mètre.

**6.6 Raccordements électriques****6.6.1 Recommandations****Avertissement**

- Les raccordements électriques doivent impérativement être effectués hors tension, par un professionnel qualifié.
- La chaudière est entièrement pré-câblée. Ne pas modifier les raccordements internes du tableau de commande.
- Toujours raccorder la chaudière à une installation disposant d'une mise à la terre conforme.

Pour le raccordement au secteur, respecter :

- Les prescriptions des normes en vigueur.
- La norme NF C 15,100.
- Les indications des schémas électriques livrés avec la chaudière.
- Les recommandations données dans cette notice.
- Séparer les câbles de sonde des câbles 230 V.

**Attention**

- En dehors de la chaudière : Utiliser 2 câbles distants d'au moins 10 cm.

**6.6.2 Unité de commande**

Le tableau suivant donne des valeurs importantes concernant le raccordement de l'unité de commande.

Tension d'alimentation	230 V c.a./50 Hz
Valeur du fusible F1 (230 V c.a.)	2 AT
Ventilateur c.c.	24 V

**Danger d'électrocution**

Les composants suivants de la chaudière sont reliés à une alimentation de 230 V :

- (Raccordement électrique pour) la pompe de circulation.
- (Raccordement électrique de la) vanne gaz
- (Raccordement électrique de la) vanne 3 voies
- La majorité des composants de l'unité de commande
- Transformateur d'allumage
- (Raccordement du) câble d'alimentation

La chaudière est équipée d'une fiche avec prise de terre (longueur de cordon de 1,50 m) adaptée à une alimentation 230 VCA/50 Hz avec phase/neutre/terre. Le câble d'alimentation est raccordé au connecteur **X4**. Un fusible de rechange se trouve dans l'habillage de l'unité de commande. La chaudière n'est pas sensible aux phases. La chaudière est entièrement pré-câblée. Tous les raccordements externes peuvent être réalisés sur le connecteur (basse tension).

**Attention**

Utiliser un transformateur d'isolation si les valeurs de raccordement diffèrent de celles mentionnées ci-dessus.

**Attention**

Toujours commander le cordon électrique de remplacement auprès de De Dietrich. Le câble d'alimentation doit uniquement être remplacé par De Dietrich ou par un installateur certifié De Dietrich.

**Attention**

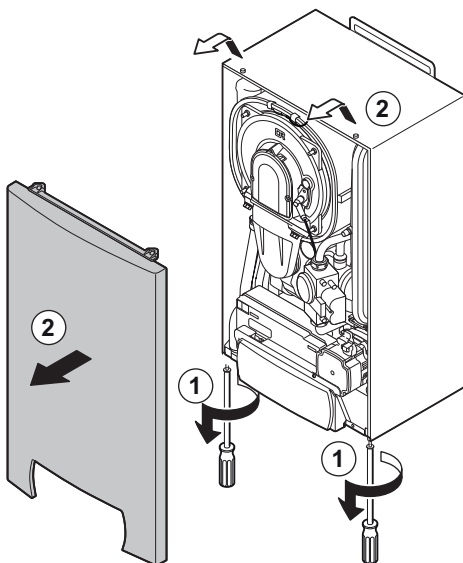
La prise de la chaudière doit toujours être accessible.

**Attention**

Si la chaudière doit être connectée à une alimentation à 2 phases, retirer le cavalier **X12** de l'unité de commande (sous le panneau de protection).

### 6.6.3 Accès aux connecteurs

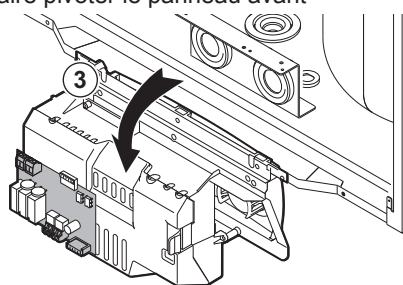
Fig.30 Enlever le panneau avant



AD-3000868-02

1. Retirer les 2 vis dans le bas du panneau avant.
2. Déposer l'habillage avant.

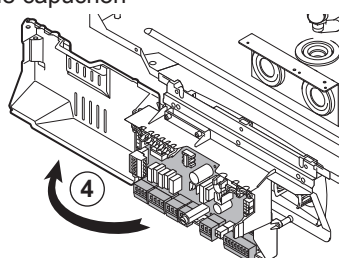
Fig.31 Faire pivoter le panneau avant



AD-4000081-01

3. Faire pivoter le panneau avant vers l'avant.

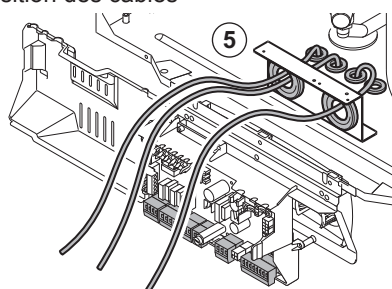
Fig.32 Retirer le capuchon



AD-4000082-01

4. Retirer le capuchon.

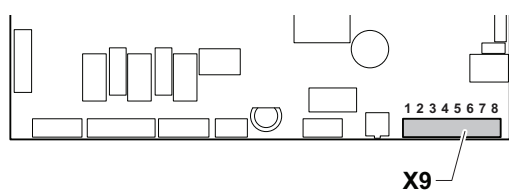
Fig.33 Position des câbles



AD-4000083-01

5. Guider les câbles dans le passe-fil situé dans le bas de la chaudière.

Fig.34 Raccordement du thermostat modulant



AD-0000665-01

#### 6.6.4 Options de raccordement de la carte électronique standard

##### ■ Raccordement du thermostat modulant

La chaudière est équipée de série d'un raccordement **OpenTherm**. En conséquence, il est possible de raccorder des thermostats modulants **OpenTherm** sans avoir à effectuer de réglages supplémentaires. La chaudière accepte également le montage d'un dispositif **OpenTherm Smart Power**.

1. Installer le thermostat dans une pièce de référence.
2. Raccorder le câble à deux fils du thermostat aux bornes 7 et 8 du connecteur **X9**.



##### Important

Si la température de l'eau chaude sanitaire peut être réglée sur le régulateur **OpenTherm**, la chaudière fournit alors de l'eau à cette température, sans dépasser la température maximale réglée sur la chaudière.

Fig.35 Raccordement du thermostat marche/arrêt

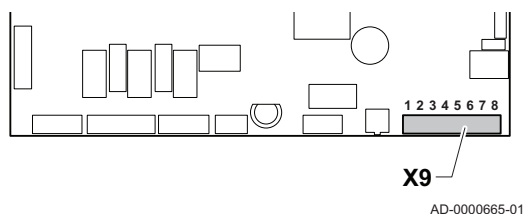


Fig.36 Raccordement d'une sonde extérieure

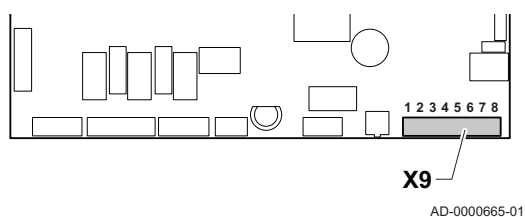


Fig.37 Courbe de chauffe

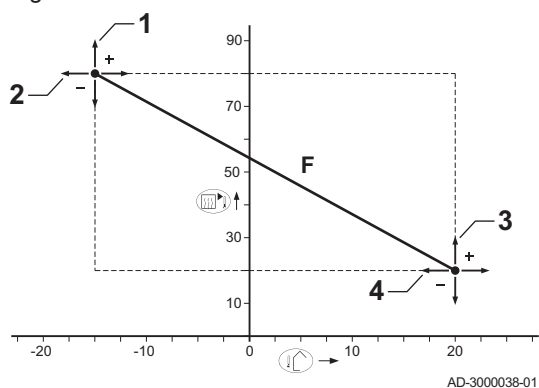
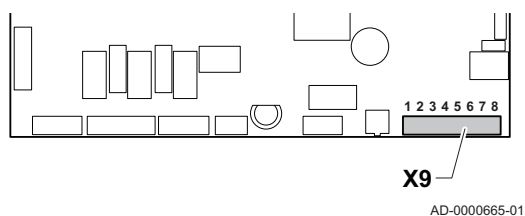


Fig.38 Raccordement sonde/thermostat du ballon



### ■ Raccordement du thermostat marche/arrêt

La chaudière est appropriée pour le raccordement d'un thermostat d'ambiance marche/arrêt à 2 fils.

1. Monter le thermostat dans une pièce de référence (en général, le salon).
2. Retirer le pont sur les bornes 7 et 8 du connecteur X9.
3. Raccorder le thermostat d'ambiance 24 V à 2 fils aux bornes 7 et 8 du connecteur X9.



#### Important

Si un thermostat d'ambiance avec résistance d'anticipation est utilisé, ce doit être modifié à l'aide du paramètre  $P15$ .

### ■ Raccordement d'une sonde extérieure

Une sonde extérieure peut être raccordée (accessoire) aux bornes 1 et 2 du connecteur X9. Si la chaudière est équipée d'un thermostat marche/arrêt, la régulation de la température s'effectue selon la valeur de consigne de la courbe de chauffe interne (F).

1. Raccorder le câble à deux fils aux bornes 1 et 2 du connecteur X9.

### - Réglage de la courbe de chauffe

1  $P1$

2  $P29$

3  $P27$

4  $P28$

F Courbe de chauffe

Si une sonde extérieure est raccordée, il est possible d'adapter la courbe de chauffe interne. Le réglage peut être modifié à l'aide des paramètres  $P1$ ,  $P27$ ,  $P28$  et  $P29$ .

### ■ Raccordement sonde/thermostat du ballon

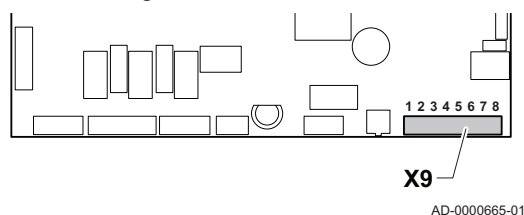
1. Raccorder le thermostat du ballon aux bornes 3 et 4 du connecteur X9.



#### Important

Pour bénéficier d'eau chaude sanitaire en continu, ne pas retirer le raccordement entre les bornes 3 et 4 du connecteur X2.

Fig.39 Raccordement du thermostat antigel



### ■ Protection antigel en combinaison avec un thermostat marche/arrêt

Si le thermostat utilisé est du type marche/arrêt, l'installation d'un thermostat antigel est recommandée pour protéger les pièces contre le gel. La vanne du radiateur dans la pièce sujette au gel doit être ouverte.

1. Placer un thermostat antigel (**Tv**) dans une pièce sujette au gel (par ex. un garage).
2. Retirer le pont sur les bornes **7** et **8** du connecteur **X9**.
3. Raccorder le thermostat antigel en parallèle avec un thermostat d'ambiance de type marche/arrêt (**Tk**) sur les bornes **7** et **8** du connecteur **X9**.

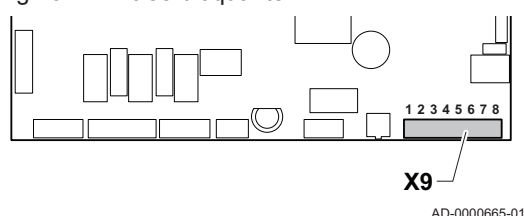
### **i** Important

- Si un thermostat **OpenTherm** est utilisé, il est impossible de brancher un thermostat antigel en parallèle sur les bornes **7** et **8**. Dans ce cas, assurer la protection antigel de l'installation de chauffage à l'aide d'une sonde extérieure.
- Si une minuterie est utilisée, le thermostat antigel doit être raccordé en parallèle à la minuterie sur les bornes **1** et **4** du connecteur **X2**.

### ■ Entrée bloquante

La chaudière dispose d'une entrée bloquante. Un gaz externe, un thermostat de sécurité pour un dispositif de chauffage par le sol ou un contact de déclenchement pour une unité de récupération de chaleur peut être raccordé aux bornes **5** et **6** du connecteur **X9**.

Fig.40 Entrée bloquante



### ■ Raccorder la minuterie 230 V interne ou externe



#### Danger d'électrocution

Le connecteur **X2** peut être sous tension.

Une minuterie 230 V peut être raccordée au connecteur **X2** pour activer ou désactiver les fonctions Chauffage et ECS.



#### Important

Raccorder un pont ou un thermostat d'ambiance aux bornes **7** et **8** du connecteur **X9** pour le bon fonctionnement de cette option. Retirer le pont existant avant utilisation.

### - Raccorder la minuterie 230 V pour la fonction Chauffage

1. Raccorder le câble d'alimentation 230 V de la minuterie aux bornes **4 (L)** et **5 (N)** du connecteur **X2**.
2. Retirer le pont sur les bornes **4** et **1** du connecteur **X2**.
3. Raccorder le câble à deux fils de la minuterie à la borne **1** du connecteur **X2**.

Fig.41 Raccordement de la minuterie pour la fonction Chauffage

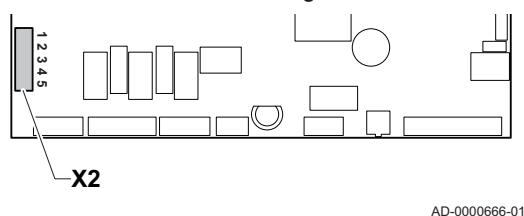
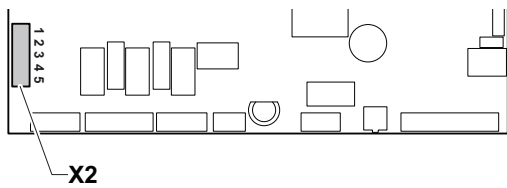


Fig.42 Raccordement de la minuterie pour la fonction ECS



AD-0000666-01

### - Raccorder la minuterie 230 V pour la fonction ECS

1. Raccorder le câble d'alimentation 230 V de la minuterie aux bornes **4 (L)** et **5 (N)** du connecteur **X2**.
2. Retirer le pont sur les bornes **3** et **4** du connecteur **X2**.
3. Raccorder le câble à deux fils de la minuterie à la borne **3** du connecteur **X2**.

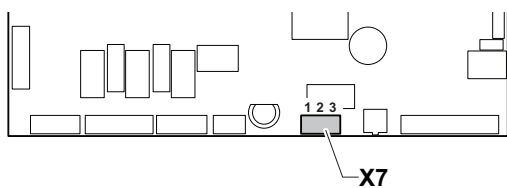


#### Important

- Pour bénéficier d'eau chaude sanitaire en continu, ne pas retirer le pont sur les bornes **3** et **4** !
- Si l'alimentation 230 V de la minuterie ne provient pas de la chaudière, elle doit provenir de la même phase que l'alimentation de la chaudière. Corriger toute polarité.

### ■ Signal de fonctionnement et signal d'erreur (état)

Fig.43 Signal de fonctionnement et signal d'erreur



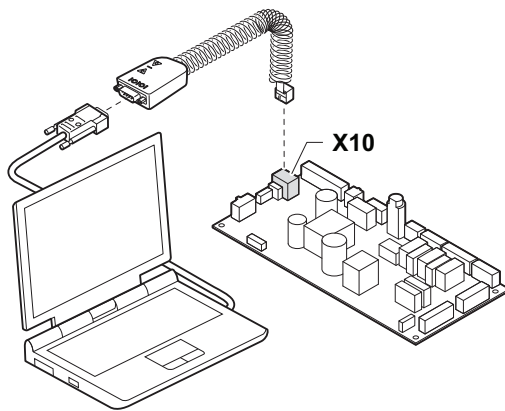
AD-0000667-01

Il est possible de choisir entre un signal d'alarme ou de fonctionnement à l'aide du paramètre **P24**.

- Lorsque la chaudière est en service, le signal de fonctionnement peut être opéré par l'intermédiaire d'un contact sec (maximum 230 VCA, 1 A) sur les bornes **1** et **3** du connecteur **X7**.
- Lorsque la chaudière se verrouille, le signal d'alarme peut être communiqué par l'intermédiaire d'un contact sec (maximum 230 VCA, 1 A) sur les bornes **1** et **2** du connecteur.
- La vanne gaz externe peut être raccordée aux bornes **1** et **3** du connecteur **X7**.

### ■ Raccordement d'un PC/ordinateur portable

Fig.44 Raccordement d'un PC/ordinateur portable



AD-0000668-01

Sur le connecteur de téléphone **X10**, il est possible de connecter un PC ou un ordinateur portable grâce à l'interface **Recom** disponible en option. Le logiciel d'entretien **Recom** pour PC/ordinateur portable permet de saisir, modifier et lire les différents réglages de la chaudière.

## 6.7 Remplissage de l'installation

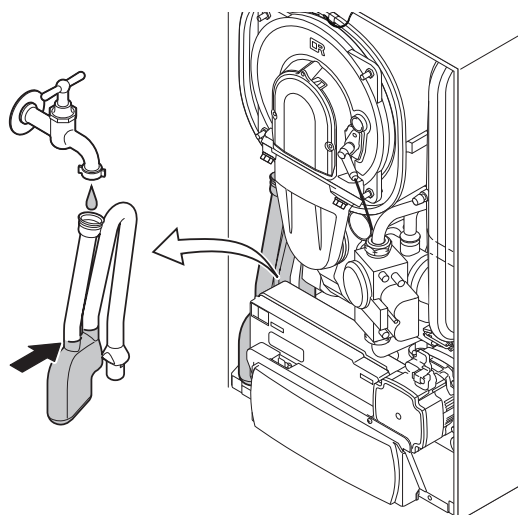
### 6.7.1 Qualité de l'eau et traitement de l'eau

La qualité de l'eau du chauffage central doit être conforme à certaines valeurs limites, qu'on peut trouver dans nos **Règles relatives à la qualité de l'eau**. Les consignes figurant dans ces règles doivent être tout le temps respectées.

Dans de nombreux cas, la chaudière et l'installation de chauffage peuvent être remplies avec de l'eau du robinet, sans aucun traitement de l'eau.



### 6.7.2 Remplir le siphon



AD-3000872-01



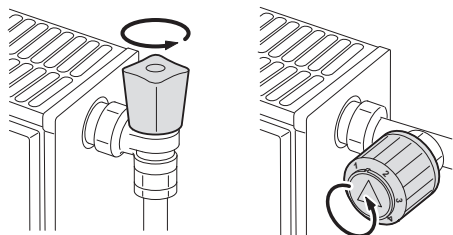
#### Important

Le siphon doit toujours être suffisamment rempli d'eau. Ceci évite que des gaz de combustion n'entrent dans la pièce.

1. Remplir le siphon d'eau jusqu'au trait.

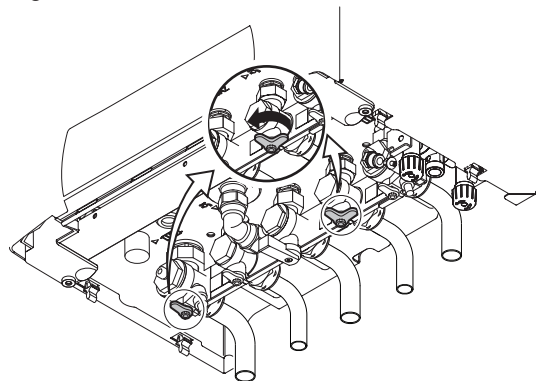
### 6.7.3 Remplissage du système

Fig.45 Ouvrir les robinets de radiateur



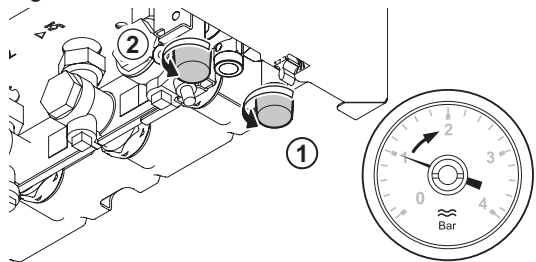
AD-3000920-01

Fig.46 Contrôler les robinets



AD-4000028-01

Fig.47 Ouvrir les robinets du disconnecteur



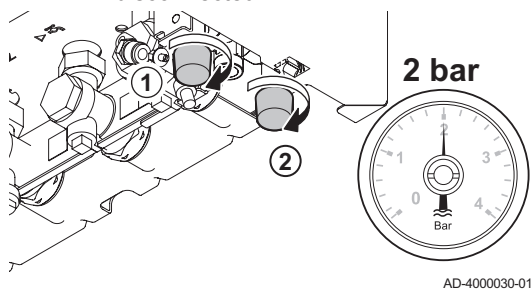
AD-4000029-01

1. Débrancher le courant de la chaudière.
2. Ouvrir les robinets de tous les radiateurs raccordés à l'installation.
3. Tourner ou appuyer sur le capuchon du purgeur de la pompe pour l'ouvrir (sur certains modèles, c'est le dispositif de purge).

4. Vérifier si les robinets d'arrivée d'eau froide et de conduite de départ chauffage sont ouverts.

5. Ouvrir les robinets du disconnecteur dans l'ordre indiqué.

Fig.48 Refermer les robinets du disconnecteur



6. Fermer les robinets du disconnecteur dans l'ordre indiqué lorsque le manomètre affiche une pression de 2 bar.
7. Vérifier l'étanchéité des raccordements côté eau.
8. Mettre la chaudière sous tension.

**i Important**  
Après la mise sous tension, si la pression hydraulique est suffisante, la chaudière enclenche toujours un programme de purge d'air automatique d'environ 3 minutes (l'air peut s'échapper via le purgeur automatique lors du remplissage). Au besoin, faire l'appoint en eau du système de chauffage central.

**! Avertissement**  
Lors de la purge d'air, veiller à ce qu'il n'y ait pas d'eau qui pénètre dans l'habillage ni dans les parties électriques de la chaudière.

**i Important**  
S'il y a une fuite au niveau du purgeur, fermer ou resserrer le capuchon après la purge.

## 7 Mise en service

### 7.1 Généralités

Suivre les étapes indiquées dans les paragraphes ci-dessous pour mettre la chaudière en marche.

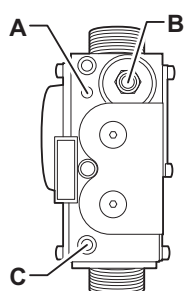


#### Avertissement

Si le gaz fourni ne correspond pas aux gaz approuvés pour la chaudière, ne pas procéder à la mise en service.

### 7.2 Circuit de gaz

Fig.49 Point de mesure C de la vanne gaz



AD-3000870-01



#### Avertissement

Vérifier que la chaudière est débranchée du secteur.

1. Ouvrir le robinet gaz principal.
2. Ouvrir le robinet gaz de la chaudière.
3. Mesurer la pression d'alimentation du gaz au point de mesure **C** sur le bloc vanne gaz. La pression doit correspondre à celle indiquée sur la plaquette signalétique.



#### Avertissement

Pour connaître les pressions de gaz autorisées, se référer à Catégories d'appareils, page 9.

4. Purger le conduit d'alimentation en gaz en dévissant le point de mesure **C** sur le bloc vanne gaz.
5. Revisser la prise de pression lorsque le conduit est entièrement purgé.
6. Vérifier que tous les raccords de gaz sont bien serrés. La pression de test maximale autorisée est de 60 mbar.

### 7.3 Circuit hydraulique

1. Vérifier la pression hydraulique du système de chauffage central indiquée sur l'afficheur de la chaudière. Au besoin, faire l'appoint en eau du système de chauffage central.
2. Vérifier le siphon ; il doit être entièrement rempli d'eau propre.
3. Vérifier l'étanchéité des raccordements côté eau.

### 7.4 Raccordements électriques

1. Vérifier les raccordements électriques.

### 7.5 Procédure de mise en service



#### Avertissement

Seul un professionnel qualifié est habilité à effectuer la première mise en service.

1. Ouvrir le robinet de gaz principal.
2. Insérer la prise électrique de la chaudière dans une prise avec terre.
3. Ouvrir le robinet gaz de la chaudière.
4. Régler les composants (thermostats, régulation) de manière à susciter la demande de chaleur.
5. Le programme de démarrage est amorcé et ne peut pas être interrompu. Pendant le cycle de démarrage, l'afficheur donne les informations suivantes :






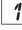



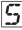






: XX : Version du logiciel

: XX : Version des paramètres

Les numéros de version s'affichent en alternance.

6. La chaudière démarre également un cycle de purge automatique d'environ 3 minutes. Cette opération est répétée chaque fois que la tension d'alimentation est coupée.

L'état de fonctionnement actuel est indiqué sur l'afficheur :

Demande de chaleur 	Demande de chaleur arrêtée	Demande d'eau chaude sanitaire 	Demande de chaleur arrêtée
 : Ventilateur en marche	 : Post-ventilation	 : Ventilateur en marche	 : Post-ventilation
 : Tentative d'allumage de la chaudière	 : Arrêt du brûleur	 : Tentative d'allumage de la chaudière	 : Arrêt du brûleur
	 : Post-circulation de la pompe		 : Post-circulation de la pompe
 : Fonctionnement du chauffage central	 : Veille	 : Mode eau chaude sanitaire	 : Veille

La chaudière est maintenant opérationnelle. L'afficheur indique .

Erreur au cours de la procédure de démarrage :

- Aucune information n'apparaît sur l'afficheur :
  - Vérifier la tension d'alimentation du réseau
  - Vérifier les fusibles principaux
  - Vérifier les fusibles sur l'unité de commande (F1 = 2 AT, 230 V)
  - Vérifier le raccordement entre le cordon **X4** et le connecteur de l'unité de commande automatique
- Un défaut est indiqué sur l'afficheur avec un code de défaut clignotant.
  - La signification des codes de défaut est donnée dans le tableau des erreurs.
  - Appuyer sur la touche **RESET** pour redémarrer la chaudière.



#### Important

Si le paramètre ÉCO est activé, la chaudière ne restera pas allumée pour produire de l'eau chaude au robinet après le fonctionnement du chauffage central.

## 7.6 Réglages gaz

### 7.6.1 Adaptation à un autre gaz



#### Avertissement

Seul un installateur qualifié peut effectuer les opérations suivantes.

La chaudière est pré-réglée en usine pour un fonctionnement au gaz naturel de type G20 (gaz H).

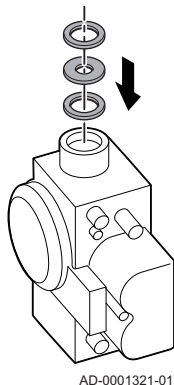
Pour utiliser un autre type de gaz, procéder comme suit :

1. Si la chaudière doit être adaptée au gaz G30/G31 (butane/propane) ou G31 (propane) : Placer le diaphragme dans le bloc vanne gaz. Si aucun diamètre n'est indiqué dans le tableau, aucun diaphragme ne doit être installé.

Tab.29 Diaphragme gaz pour G30/G31 (butane/propane)

Diaphragme gaz pour G30/G31 (butane/propane)	Ø (mm)
MCR 24 PLUS	-
MCR 24/28 MI PLUS	-
MCR 30/35 MI PLUS	5,3
MCR 34/39 MI PLUS	5,3

Fig.50 Installation du diaphragme gaz



AD-0001321-01

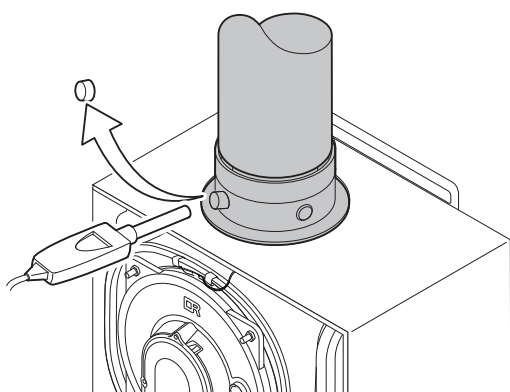
Tab.30 Diaphragme gaz pour G31 (propane)

Diaphragme gaz pour G31 (propane)	Ø (mm)
MCR 24 PLUS	-
MCR 24/28 MI PLUS	-
MCR 30/35 MI PLUS	5,3
MCR 34/39 MI PLUS	5,3

- Régler la vitesse du ventilateur comme indiqué dans le tableau (si nécessaire). Le réglage peut être modifié à l'aide d'un paramètre.
- Vérifier le réglage du rapport gaz/air.

### 7.6.2 Vérification/réglage de la combustion

Fig.51 Prise de mesure des fumées



AD-3000869-01

- Dévisser le bouchon de la prise de mesure des fumées.
- Insérer la sonde de l'analyseur de fumées dans la prise de mesure.



#### Avertissement

Veiller à obturer totalement l'ouverture autour de la sonde pendant la prise de mesure.

- Mesurer le pourcentage de O<sub>2</sub> dans les fumées. Réaliser des mesures à pleine charge et à charge partielle.



#### Important

L'habillage avant doit être déposé lors de la prise des mesures.

### ■ Valeurs de contrôle et de réglage du O<sub>2</sub> à pleine charge

- Appuyer sur la touche de ramonage .
  - ⇒ s'affiche ; la chaudière tourne maintenant à plein régime.
- Mesurer le pourcentage de O<sub>2</sub> dans les fumées.
- Comparer la valeur mesurée avec les valeurs de consigne données dans le tableau.

Tab.31 Valeurs de contrôle et de réglage d'O<sub>2</sub> à pleine charge pour G20 (gaz H)

Valeurs à pleine charge pour G20 (gaz H)	O <sub>2</sub> (%) <sup>(1)</sup>
MCR 24 PLUS	4,7 - 5,2 <sup>(1)</sup>
MCR 24/28 MI PLUS	4,7 - 5,2 <sup>(1)</sup>
MCR 30/35 MI PLUS	4,7 - 5,2 <sup>(1)</sup>
MCR 34/39 MI PLUS	4,7 - 5,2 <sup>(1)</sup>
(1) Valeur nominale	

Tab.32 Valeurs de contrôle et de réglage d'O<sub>2</sub> à pleine charge pour G25 (gaz L)

Valeurs à pleine charge pour G25 (gaz L)	O <sub>2</sub> (%) <sup>(1)</sup>
MCR 24 PLUS	4,4 - 4,9 <sup>(1)</sup>
MCR 24/28 MI PLUS	4,4 - 4,9 <sup>(1)</sup>
MCR 30/35 MI PLUS	4,4 - 4,9 <sup>(1)</sup>
MCR 34/39 MI PLUS	4,4 - 4,9 <sup>(1)</sup>
(1) Valeur nominale	

Tab.33 Valeurs de contrôle et de réglage d'O<sub>2</sub> à pleine charge pour G30/G31 (butane/propane)

Valeurs à pleine charge pour G30/G31 (Butane/Propane)	O <sub>2</sub> (%) <sup>(1)</sup>
MCR 24 PLUS	4,4 - 4,9 <sup>(1)</sup>
MCR 24/28 MI PLUS	4,4 - 4,9 <sup>(1)</sup>
MCR 30/35 MI PLUS	4,4 - 4,9 <sup>(1)</sup>
MCR 34/39 MI PLUS	4,4 - 4,9 <sup>(1)</sup>
(1) Valeur nominale	

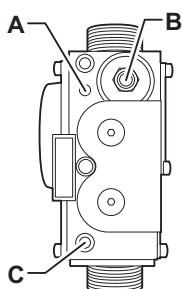
Tab.34 Valeurs de contrôle et de réglage d'O<sub>2</sub> à pleine charge pour G31 (propane)

Valeurs à pleine charge pour G31 (Propane)	O <sub>2</sub> (%) <sup>(1)</sup>
MCR 24 PLUS	4,4 - 4,9 <sup>(1)</sup>
MCR 24/28 MI PLUS	4,4 - 4,9 <sup>(1)</sup>
MCR 30/35 MI PLUS	4,7 - 5,2 <sup>(1)</sup>
MCR 34/39 MI PLUS	4,4 - 4,9 <sup>(1)</sup>
(1) Valeur nominale	

**Attention**

Les valeurs d'O<sub>2</sub> à pleine charge doivent être inférieures aux valeurs d'O<sub>2</sub> à charge partielle.

Fig.52 Vérification/réglage de la combustion



- Si la valeur mesurée diffère de celles indiquées dans le tableau, corriger le rapport gaz/air.
- À l'aide de la vis de réglage **A**, régler le pourcentage de O<sub>2</sub> à la valeur nominale, en fonction du type de gaz utilisé. Cette valeur doit toujours être comprise entre les limites de paramétrage inférieure et supérieure.

**Important**

- Si le pourcentage O<sub>2</sub> est trop bas, tourner la vis **A** dans le sens anti-horaire pour augmenter le pourcentage.
- Si le pourcentage O<sub>2</sub> est trop élevé, tourner la vis **A** dans le sens horaire pour diminuer le pourcentage.

AD-3000870-01

### ■ Valeurs de contrôle et de réglage de O<sub>2</sub> à faible charge

- Appuyer sur la touche de ramonage puis sur jusqu'à ce que le symbole soit affiché.  
⇒ La chaudière tourne maintenant à faible régime.
- Mesurer le pourcentage de O<sub>2</sub> dans les fumées.
- Comparer la valeur mesurée avec les valeurs de consigne données dans le tableau.

Tab.35 Valeurs de contrôle et de réglage d'O<sub>2</sub> à charge partielle pour G20 (gaz H)

Valeurs à charge partielle pour G20 (gaz H)	O <sub>2</sub> (%) <sup>(1)</sup>
MCR 24 PLUS	5,2 <sup>(1)</sup> - 5,7
MCR 24/28 MI PLUS	5,2 <sup>(1)</sup> - 5,7
MCR 30/35 MI PLUS	5,2 <sup>(1)</sup> - 5,7
MCR 34/39 MI PLUS	5,2 <sup>(1)</sup> - 5,7
(1) Valeur nominale	

Tab.36 Valeurs de contrôle et de réglage d'O<sub>2</sub> à charge partielle pour G25 (gaz L)

Valeurs à charge partielle pour G25 (gaz L)	O <sub>2</sub> (%) <sup>(1)</sup>
MCR 24 PLUS	4,9 <sup>(1)</sup> - 5,4
MCR 24/28 MI PLUS	4,9 <sup>(1)</sup> - 5,4
MCR 30/35 MI PLUS	4,9 <sup>(1)</sup> - 5,4
MCR 34/39 MI PLUS	4,9 <sup>(1)</sup> - 5,4
(1) Valeur nominale	

Tab.37 Valeurs de contrôle et de réglage d'O<sub>2</sub> à pleine charge pour G30/G31 (butane/propane)

Valeurs à charge partielle pour G30/G31 (butane/propane)	O <sub>2</sub> (%) <sup>(1)</sup>
MCR 24 PLUS	5,7 <sup>(1)</sup> - 6,2
MCR 24/28 MI PLUS	5,7 <sup>(1)</sup> - 6,2
MCR 30/35 MI PLUS	5,7 <sup>(1)</sup> - 6,2
MCR 34/39 MI PLUS	5,7 <sup>(1)</sup> - 6,2
(1) Valeur nominale	

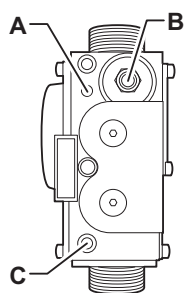
Tab.38 Valeurs de contrôle et de réglage d'O<sub>2</sub> à charge partielle pour G31 (propane)

Valeurs à charge partielle pour G31 (propane)	O <sub>2</sub> (%) <sup>(1)</sup>
MCR 24 PLUS	5,7 <sup>(1)</sup> - 6,2
MCR 24/28 MI PLUS	5,7 <sup>(1)</sup> - 6,2
MCR 30/35 MI PLUS	6,0 <sup>(1)</sup> - 6,5
MCR 34/39 MI PLUS	4,9 <sup>(1)</sup> - 5,4
(1) Valeur nominale	

**Attention**

Les valeurs d'O<sub>2</sub> à pleine charge doivent être inférieures aux valeurs d'O<sub>2</sub> à charge partielle.

Fig.53 Vérification/réglage de la combustion



AD-3000870-01

- Si la valeur mesurée diffère de celles indiquées dans le tableau, corriger le rapport gaz/air.
- À l'aide de la vis de réglage **B**, régler le pourcentage de O<sub>2</sub> à la valeur nominale, en fonction du type de gaz utilisé. Cette valeur doit toujours être comprise entre les limites de paramétrage inférieure et supérieure.


**Important**

- Si le pourcentage de O<sub>2</sub> est trop élevé, tourner la vis **B** dans le sens des aiguilles d'un montre pour le réduire.
- Si le pourcentage de O<sub>2</sub> est trop faible, tourner la vis **B** dans le sens inverse des aiguilles d'un montre pour l'augmenter.

## 7.7 Finalisation de la mise en service

- Retirer l'équipement de mesure.
- Visser le bouchon de la prise de mesure des fumées.
- Assurer l'étanchéité du bloc gaz.
- Remonter le panneau avant.
- Amener la température de l'installation de chauffage à 70 °C environ.
- Éteindre la chaudière.
- Purger le système de chauffage central après 10 minutes environ.
- Mettre la chaudière sous tension.

Fig.54 Exemple d'autocollant renseigné

<b>Adjusted for / Réglée pour /</b> Ingesteld op / Eingestellt auf / Regolato per / Ajustado para / Ρυθμισμένο για / Nastawiony na / настроен для / Reglat pentru / настроен за / ayarlanmıştir / Nastavljen za / beállitva/ kaasulle / Justert for/ indstillet til/ ل تنظیم :	<b>Parameters / Paramètres /</b> Parameter / Parametri / Parámetros / Παράμετροι / Parametry / Параметры / Parametrii / Параметри / Parametreler / Paraméterek / Parametrit / Parametere / Parametre / تامل عمل :
<input checked="" type="checkbox"/> Gas <u>G20</u> <u>20</u> mbar	<u>DP003 - 3300</u> <u>GP007 - 3300</u> <u>GP008 - 2150</u> <u>GP009 -</u>
<input checked="" type="checkbox"/> C <sub>(10)3(X)</sub> <input type="checkbox"/> C <sub>(12)3(X)</sub> <input type="checkbox"/> _____	

AD-3001124-01




9. Contrôler la pression hydraulique. Au besoin, faire l'appoint en eau du système de chauffage central.
10. Noter les informations suivantes sur l'autocollant fourni, puis l'apposer sur l'appareil près de la plaque signalétique.
  - Noter la pression d'alimentation en gaz.
  - En cas d'installation en tant qu'application de surpression, indiquer la surpression.
  - Noter les paramètres modifiés pour les adaptations ci-dessus.
11. Expliquer le fonctionnement du système, de la chaudière et du régulateur à l'utilisateur.
12. Informer l'utilisateur des opérations d'entretien à effectuer.
13. Remettre toutes les notices à l'utilisateur.
14. Confirmer la mise en service en apposant une signature et un tampon d'entreprise.
  - ⇒ La chaudière est désormais en état de marche.



## 8 Utilisation

### 8.1 Utilisation du tableau de commande

L'afficheur dispose de plusieurs positions et symboles, et fournit des informations sur l'état de fonctionnement de la chaudière et sur les éventuels défauts. Un message d'entretien peut également apparaître sur l'afficheur. Des nombres, des points et des lettres peuvent être affichés. Les symboles figurant au-dessus des touches de fonction indiquent la fonction correspondante.

Si aucune touche n'est enfoncée pendant 3 minutes, l'éclairage de l'afficheur s'éteint et l'écran affiche uniquement les symboles ,  et . Appuyer sur une touche quelconque pour afficher à l'écran l'état actuel de la chaudière et le code de fonctionnement actuel. Si une erreur survient, le code d'erreur est visible en permanence sur l'écran.


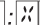
### 8.2 Mise en route

Démarrer la chaudière de la façon suivante :


1. Ouvrir le robinet gaz de la chaudière.
2. Insérer la prise électrique de la chaudière dans une prise avec terre.
3. Le programme de démarrage est amorcé et ne peut pas être interrompu.

Pendant le cycle de démarrage, l'afficheur donne les informations suivantes :

 :  : Version du logiciel

 :  : Version des paramètres

Les numéros de version s'affichent en alternance.

4. Un cycle de purge de 3 minutes démarre automatiquement.
5. Lorsque le cycle de démarrage est terminé, l'afficheur indique . La chaudière est maintenant opérationnelle.

### 8.3 Arrêt

Si l'installation de chauffage n'est pas utilisée sur une période prolongée, il est recommandé de couper l'alimentation électrique de la chaudière.


1. Couper l'alimentation en gaz.
2. Garder le local à l'abri du gel.

### 8.4 Limite antigel



#### Attention

- Vidanger la chaudière et le système de chauffage central si l'habitation ou le bâtiment ne sera pas utilisé pendant une longue période et s'il y a risque de gel.
- La protection antigel ne fonctionne pas si la chaudière a été mise hors service.
- La protection intégrée concerne uniquement la chaudière. Elle ne s'applique pas au système, ni aux radiateurs.
- Ouvrir les robinets de tous les radiateurs raccordés au système.

1. Régler le thermostat d'ambiance sur une température basse, 10 °C par exemple.
2. Placer la chaudière en mode ÉCO à l'aide du paramètre  ; la mise en veille sera désactivée.

Si la température de l'eau de chauffage de la chaudière baisse trop, le dispositif de protection intégré se met en marche. Ce dispositif fonctionne comme suit :

- Si la température de l'eau est inférieure à 7 °C, la pompe de circulation se met en marche.

- Si la température de l'eau est inférieure à 4 °C, la chaudière se met en marche.
- Si la température de l'eau est supérieure à 10 °C, la chaudière se met à l'arrêt et la pompe de circulation continue à fonctionner pendant un court moment (15 minutes).

Pour empêcher les radiateurs et le système de geler dans les pièces sujettes au gel (par ex. dans un garage), raccorder un thermostat antigel à la chaudière.



**Pour de plus amples informations, voir**

Protection antigel en combinaison avec un thermostat marche/arrêt, page 39

## 9 Réglages

### 9.1 Descriptions des paramètres

Tab.39 Réglage d'usine

Paramètre	Description	Plage de réglage	24 PLUS	24/28 MI PLUS	30/35 MI PLUS	34/39 MI PLUS
P1	Température de départ : T <sub>SET</sub>	20 à 85 °C	75	75	75	75
P2	Température ECS : T <sub>SET</sub>	40 à 65 °C	55	55	55	55
P3	Commande chaudière/ECS	0 = Chauffage arrêté / ECS arrêtée 1 = Chauffage en marche / ECS en marche 2 = Chauffage en marche / ECS arrêtée 3 = Chauffage arrêté / ECS en marche	2	1	1	1
P4	Mode ECO	0 = Confort 1 = Mode ECO 2 = Géré par le régulateur	2	2	2	2
P5	Résistance d'anticipation	0 = Aucune résistance d'anticipation pour le thermostat Marche / Arrêt 1 = Résistance d'anticipation pour le thermostat Marche / Arrêt	0	0	0	0
P6	Écran	0 = L'écran s'éteint 1 = L'écran reste allumé 2 = L'écran s'éteint automatiquement au bout de 3 minutes	2	2	2	2
P15	Vitesse de la pompe (ECS)	Ne pas modifier	78	78	82	82
P16	Vitesse de la pompe (Chauffage)	60 % – 100 %	68	68	78	78
P17	Vitesse maximale du ventilateur (chauffage)	G20 (gaz H) x 100 tr/min	47	37	41	50
P18	Vitesse maximale du ventilateur (ECS)	G20 (gaz H) x 100 tr/min	47	55	63	67
P19	Vitesse minimale du ventilateur (chauffage + ECS)	G20 (gaz H) x 100 tr/min	13	13	13	13
P20	Vitesse de démarrage du ventilateur	G20 (gaz H) x 100 tr/min	25	25	28	30
P21	Position de la pompe	Ne pas modifier	0	0	0	0
P22	Post-circulation de la pompe	1 à 99 minutes	2	2	2	2
P23	Connexion avec l'unité de récupération de chaleur	0 = Sans unité de récupération de chaleur 1 = Avec unité de récupération de chaleur	0	0	0	0
P24	Fonction du relais de dérangement	0 = Désactivée 1 = Signal d'alarme 2 = Signal de fonctionnement 3 = Vanne gaz externe	0	0	0	0
P25	Protection contre les légionelles	0 = Désactivée 1 = On 2 = Automatiquement <sup>(1)</sup>	0	0	0	0
P26	Température d'enclenchement de la sonde du ballon ECS	2 à 15 °C	5	5	5	5
P27	Consigne de la courbe de chauffe (température de départ)	0 à 60°C	20	20	20	20

Paramètre	Description	Plage de réglage	24 PLUS	24/28 MI PLUS	30/35 MI PLUS	34/39 MI PLUS
P28	Consigne de la courbe de chauffe (température extérieure minimale)	0 à 30 °C	20	20	20	20
P29	Consigne de la courbe de chauffe (température extérieure maximale)	-40 à 0°C	15	15	15	15
P30	Type de chaudière	0 = Chauffage et production d'eau chaude sanitaire instantanée 1 = Chauffage seul	1	0	0	0
P31	Augmentation du point de consigne du ballon	0 à 20°C	15	15	15	15
dF + dU	Réglage d'usine	Pour restaurer les réglages d'usine ou lors du remplacement de l'unité de commande, saisir les valeurs dF et dU figurant sur la plaque signalétique pour les paramètres dF et dU.	X Y	X Y	X Y	X Y

(1) Après le démarrage, la chaudière fonctionne une fois par semaine à 65 °C pour l'ECS

Tab.40 Réglage pour du gaz de type G25 (gaz L)

Paramètre	Description	24 PLUS	24/28 MI PLUS	30/35 MI PLUS	34/39 MI PLUS
P17	Vitesse maximale du ventilateur (chauffage)	47	37	41	50
P18	Vitesse maximale du ventilateur (ECS)	47	55	63	67
P19	Vitesse minimale du ventilateur (chauffage + ECS)	13	13	13	13

Tab.41 Réglage pour du gaz de type G30/G31 (butane/propane)

Paramètre	Description	24 PLUS	24/28 MI PLUS	30/35 MI PLUS	34/39 MI PLUS
P17	Vitesse maximale du ventilateur (chauffage)	42	35	40	47
P18	Vitesse maximale du ventilateur (ECS)	42	48	57	64
P19	Vitesse minimale du ventilateur (chauffage + ECS)	20	20	20	20

Tab.42 Réglage pour du gaz de type G31 (propane)

Paramètre	Description	24 PLUS	24/28 MI PLUS	30/35 MI PLUS	34/39 MI PLUS
P17	Vitesse maximale du ventilateur (chauffage)	45	35	41	48
P18	Vitesse maximale du ventilateur (ECS)	45	52	60	65
P19	Vitesse minimale du ventilateur (chauffage + ECS)	20	20	20	20

## 9.2 Réglages des paramètres

### 9.2.1 Modification des paramètres utilisateur

Les paramètres utilisateur peuvent être modifiés par l'utilisateur selon les besoins.



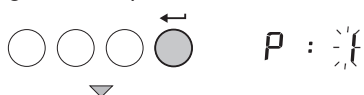
- Appuyer plusieurs fois sur la touche  jusqu'à ce que le symbole du menu Utilisateur  s'allume.

Fig.55 Étape 1.

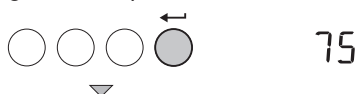


Fig.56 Étape 2.



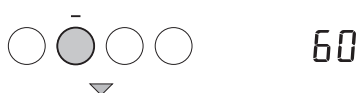
AD-3000877-01

Fig.57 Étape 3.



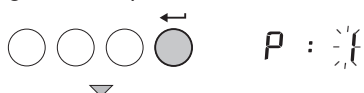
AD-3000878-01

Fig.58 Étape 4.



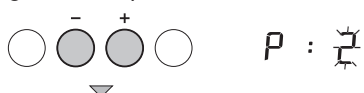
AD-3000879-01

Fig.59 Étape 5.



AD-3000877-01

Fig.60 Étape 6.



AD-3000915-01

Fig.61 Étape 7.



AD-3000880-01

- Appuyer sur la touche ← pour ouvrir le menu Utilisateur.  
⇒ Le premier paramètre s'affiche.

- Appuyer sur la touche ←.
- ⇒ La valeur actuelle de ce paramètre s'affiche

- Appuyer sur les touches + ou - pour modifier la valeur. Dans cet exemple, utiliser la touche - pour régler la valeur sur 60 °C.

- Appuyer sur la touche ← pour confirmer la nouvelle valeur et revenir à la sélection de paramètre.

- Régler éventuellement d'autres paramètres en les sélectionnant à l'aide des touches + ou -.

- Appuyer deux fois sur la touche ← pour revenir à l'affichage principal.

## 9.2.2 Modification des paramètres au niveau installateur

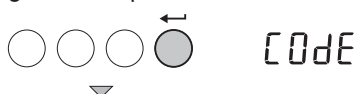
Les paramètres au niveau installateur ne peuvent être modifiés que par un installateur agréé. Pour éviter toute modification involontaire des paramètres, la modification de certains paramètres nécessite la saisie du code d'accès spécial 0012.

Fig.62 Étape 1.



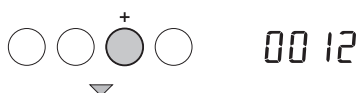
AD-3000881-01

Fig.63 Étape 2.



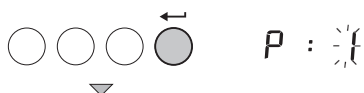
AD-3000882-01

Fig.64 Étape 3.



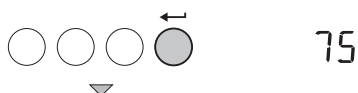
AD-3000883-01

Fig.65 Étape 4.




AD-3000877-01

Fig.66 Étape 5.



AD-3000878-01

- Appuyer plusieurs fois sur la touche  jusqu'à ce que le symbole du menu Installateur  s'allume.

- Appuyer sur la touche ← pour ouvrir le menu Installateur.  
⇒ Le texte CODE s'affiche.

- Utiliser les touches + et - pour saisir le code 0012.

- Appuyer sur la touche ← pour confirmer le code.  
⇒ Le premier paramètre s'affiche.

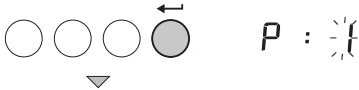
- Appuyer sur la touche ←.
- ⇒ La valeur actuelle de ce paramètre s'affiche

Fig.67 Étape 6.



AD-3000879-01

Fig.68 Étape 7.



AD-3000877-01

Fig.69 Étape 8.



AD-3000915-01

Fig.70 Étape 9.



AD-3000880-01

6. Appuyer sur les touches **+** ou **-** pour modifier la valeur. Dans cet exemple, utiliser la touche **-** pour régler la valeur sur **60** °C.

7. Appuyer sur la touche **→** pour confirmer la nouvelle valeur et revenir à la sélection de paramètre.

8. Régler éventuellement d'autres paramètres en les sélectionnant à l'aide des touches **+** ou **-**.

9. Appuyer deux fois sur la touche **←↩** pour revenir à l'affichage principal.

### 9.2.3 Réglage du mode manuel

Dans certains cas, il peut s'avérer nécessaire de placer la chaudière en mode manuel, par exemple lorsque le régulateur n'est pas encore raccordé. Pour ce faire, procéder comme suit :



1. Appuyer plusieurs fois sur la touche  jusqu'à ce que le symbole du menu Utilisateur  s'allume.

Fig.71 Étape 1.



AD-3000891-01

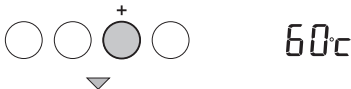
Fig.72 Étape 2.



AD-3000892-01

2. Appuyer sur la touche **→** pour ouvrir le menu du mode manuel.  
⇒ Si une sonde extérieure est raccordée, le texte **AUTO** s'affiche ; sinon, la valeur de la température de départ minimale est affichée.

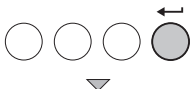
Fig.73 Étape 3.



AD-3000893-01

3. Appuyer sur les touches **+** ou **-** pour augmenter momentanément cette valeur en mode manuel.

Fig.74 Étape 4.



AD-3000894-01


4. Pour valider, appuyer sur la touche **→**.  
⇒ La chaudière est maintenant en mode manuel. Utiliser la touche  pour exécuter d'autres fonctions en mode manuel.

Fig.75 Étape 5.



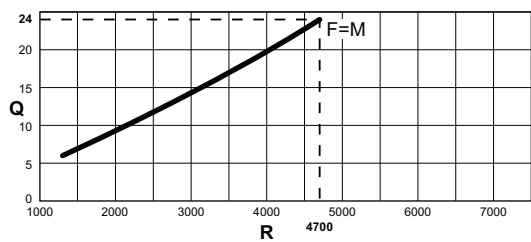
AD-3000880-01

5. Appuyer deux fois sur la touche **←↩** pour revenir à l'affichage principal.

### 9.2.4 Réglage de la charge maximale pour le chauffage central

Se reporter aux graphiques pour le rapport entre le débit et la vitesse dans le cas du gaz naturel. La vitesse peut être modifiée à l'aide du paramètre **P 17**.

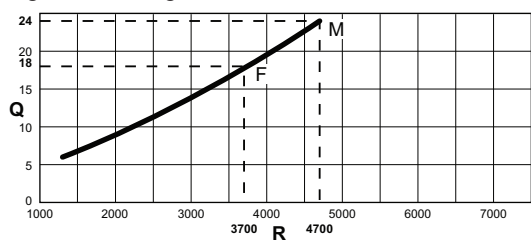
Fig.76 Charge MCR 24 PLUS



AD-3000790-01

- F Réglage d'usine
- M Max.
- Q Puissance thermique (kW)
- R Vitesse du ventilateur (tr/min)

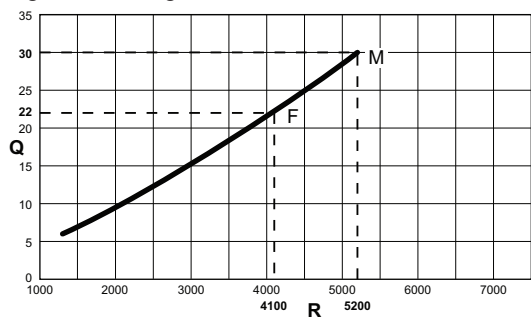
Fig.77 Charge MCR 24/28 MI PLUS



AD-3000793-01

- F Réglage d'usine
- M Max.
- Q Puissance thermique (kW)
- R Vitesse du ventilateur (tr/min)

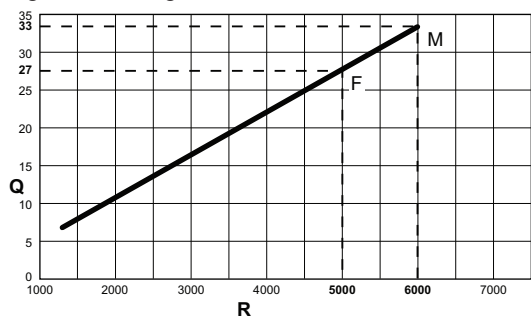
Fig.78 Charge MCR 30/35 MI PLUS



AD-3000795-01

- F Réglage d'usine
- M Max.
- Q Puissance thermique (kW)
- R Vitesse du ventilateur (tr/min)

Fig.79 Charge MCR 34/39 MI PLUS



AD-3000800-01

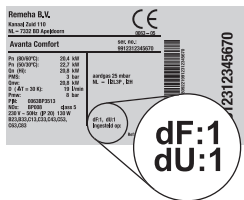
- F Réglage d'usine
- M Max.
- Q Puissance thermique (kW)
- R Vitesse du ventilateur (tr/min)

### 9.2.5 Retour aux réglages d'usine

Pour rétablir les réglages d'usine, les valeurs dF et dU propres à la chaudière sont requises. Ces valeurs se trouvent sur la plaque signalétique.

**Attention**  
 D'autres valeurs peuvent s'appliquer pour les paramètres **P17** à **P20**, par exemple si du propane est utilisé. Ces valeurs ne seront pas réinitialisées automatiquement. Les réglages d'usine prévaudront.

Fig.80 Étape 1.



1. Relever les valeurs dF et dU indiquées sur la plaque signalétique. Dans cet exemple, nous utilisons dF:1 et dU:1.

Fig.81 Étape 2.



2. Appuyer plusieurs fois sur la touche jusqu'à ce que le symbole du menu Installateur s'allume.

Fig.82 Étape 3.



3. Appuyer sur la touche pour ouvrir le menu Installateur.  
 ⇒ Le texte **CODE** s'affiche.

Fig.83 Étape 4.



4. Utiliser les touches **+** et **-** pour saisir le code **00 12**.

Fig.84 Étape 5.



5. Appuyer sur la touche pour confirmer le code.  
 ⇒ Le premier paramètre s'affiche.

Fig.85 Étape 6.



6. Utiliser la touche **+** pour aller à la fin de la liste des paramètres.  
 ⇒ Le texte **P dF** s'affiche.

Fig.86 Étape 7.



7. Appuyer sur la touche .
- ⇒ Le texte **dF**, suivi de la valeur actuelle, s'affiche.

Fig.87 Étape 8.



8. Utiliser les touches **+** et **-** pour définir la valeur provenant de la plaque signalétique.

Fig.88 Étape 9.



9. Appuyer sur la touche .
- ⇒ Le texte **dU**, suivi de la valeur actuelle, s'affiche.

Fig.89 Étape 10.



10. Utiliser les touches **+** et **-** pour définir la valeur provenant de la plaque signalétique.

Fig.90 Étape 11.



11. Appuyer sur la touche .
- ⇒ Les réglages d'usine de la chaudière sont désormais rétablis.



Fig.91 Étape 1.



AD-3000895-01

Fig.92 Étape 2.



AD-3000896-01

Fig.93 Étape 3.



AD-3000890-01

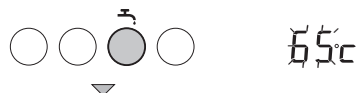
### 9.2.6 Modification de la température de l'eau du chauffage central ou arrêt de la fonction chauffage central (CH).

1. Appuyer sur la touche .
  - ⇒ La valeur réglée pour la température de l'eau du chauffage central s'affiche
2. Appuyer sur les touches **+** ou **-** pour modifier la valeur. Si la valeur est réglée au-dessous du minimum, **OFF** s'affiche à l'écran et la fonction CH est désactivée.
3. Appuyer sur la touche pour confirmer la valeur et revenir à l'affichage principal.
  - ⇒ Lorsque la fonction CH est désactivée, s'affiche sur l'écran principal.

### 9.2.7 Modification de la température d'eau chaude sanitaire ou désactivation de la fonction eau chaude sanitaire.

1. Appuyer sur la touche .
  - ⇒ La valeur réglée pour la température ECS s'affiche
2. Appuyer sur les touches **+** ou **-** pour modifier la valeur. Si la valeur est réglée au-dessous du minimum, **OFF** s'affiche à l'écran et la fonction ECS est désactivée.
3. Appuyer sur la touche pour confirmer la valeur et revenir à l'affichage principal.
  - ⇒ Lorsque la fonction ECS est désactivée, s'affiche sur l'écran principal.

Fig.94 Étape 1.



AD-3000897-01

Fig.95 Étape 2.



AD-3000896-01

Fig.96 Étape 3.



AD-3000890-01

## 9.3 Affichage des différentes valeurs actuelles

Les valeurs actuelles suivantes peuvent être affichées dans le menu Informations :

- = Température de départ (°C).
- = Température de retour (°C).
- = Température de la chaudière (°C).
- = Température extérieure (°C) (uniquement si une sonde extérieure est présente).
- = Courant d'ionisation (μA).
- = Vitesse du ventilateur (tr/min).

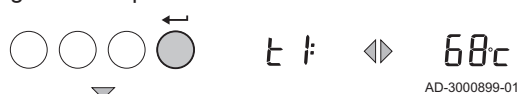
Les valeurs actuelles peuvent être affichées comme suit :

Fig.97 Étape 1.



AD-3000898-01

Fig.98 Étape 2.



AD-3000899-01

1. Appuyer plusieurs fois sur la touche jusqu'à ce que le symbole du menu Information s'allume.
2. Appuyer sur la touche pour ouvrir le menu Installateur.
  - ⇒ La première valeur s'affiche.

Fig.99 Étape 3.



3. Utiliser la touche + pour parcourir le menu.

Fig.100 Étape 4.



4. Appuyer deux fois sur la touche ←↩ pour revenir à l'affichage principal.

## 10 Entretien

### 10.1 Généralités

---

- Effectuez les opérations de contrôle et de maintenance standard une fois par an.
- Au besoin, procédez aux opérations de maintenance spécifiques.

**Attention**

- Les opérations de maintenance sont à effectuer par un professionnel qualifié.
- Lors des opérations de contrôle et de maintenance, remplacez toujours tous les joints des pièces démontées.
- Remplacez les pièces usées ou défectueuses par des pièces d'origine.
- Une inspection annuelle est obligatoire.

### 10.2 Opérations de contrôle et d'entretien standard

---

Lors d'un entretien, toujours effectuer les opérations de contrôle et d'entretien standard décrits ci-après.

**Avertissement**

Le disque d'isolation de la plaque avant est essentiel pour le fonctionnement sûr de la chaudière, et il doit être en bon état. Un disque d'isolation de la plaque avant endommagé peut causer une fuite de fumées.

- Vérifier le disque isolant de la plaque avant pour détecter des fissures, des dommages ou toute trace d'humidité, de vieillissement ou de déformation. En cas d'anomalies ou de doute, remplacer le disque isolant de la plaque avant.
- Pour une sécurité optimale, nous vous conseillons de remplacer le disque d'isolation de la plaque avant tous les 2 ans.

**Danger d'électrocution**

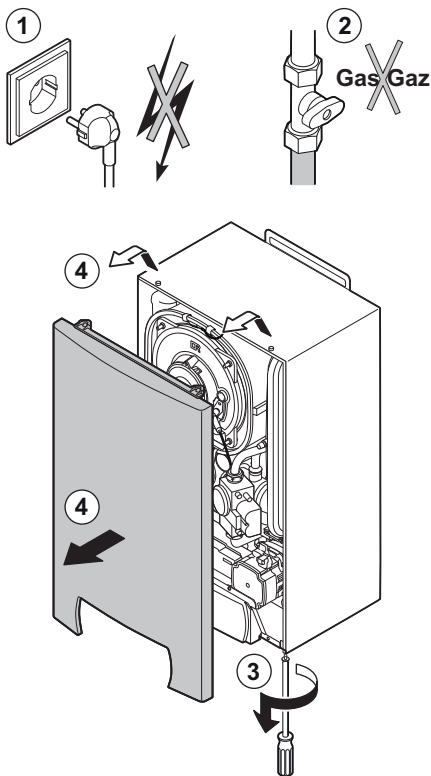
S'assurer que la chaudière est débranchée du secteur.

**Attention**

- Vérifier que tous les joints ont été correctement mis en place (bien à plat, dans la fente appropriée afin d'assurer l'étanchéité au gaz).
- Pendant les opérations de contrôle et d'entretien, les éléments électriques ne doivent jamais être en contact avec de l'eau (gouttes, éclaboussures).

### 10.2.1 Ouverture de la chaudière

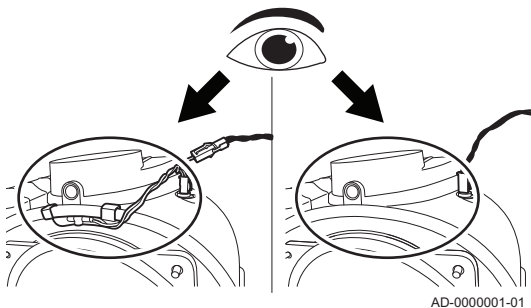
Fig.101 Ouverture de la chaudière



AD-3000871-01

1. Débrancher la prise de la chaudière de la prise murale.
2. Fermer la vanne de gaz de la chaudière.
3. Retirer les 2 vis au bas de l'habillage avant.
4. Déposer l'habillage avant.

Fig.102 Vérification du disjoncteur



AD-0000001-01

### 10.2.2 Vérifier le disjoncteur

1. Vérifier que le disjoncteur est fixé :
  - 1.1. Si le disjoncteur est fixé : Vérifier le disque isolant de la plaque avant pour détecter des fissures, des dommages ou toute trace d'humidité, de vieillissement ou de déformation. En cas d'anomalies ou de doute, remplacer le disque isolant de la plaque avant.
  - 1.2. Si le disjoncteur n'est pas fixé : Nous vous conseillons de fixer le disjoncteur et de remplacer le disque isolant de la plaque avant.



#### Important

Contactez le fabricant pour acheter des pièces détachées.

### 10.2.3 Contrôler la pression hydraulique

1. Contrôler la pression hydraulique.
  - ⇒ La pression hydraulique doit être de 0,8 bar minimum.
2. Si la pression hydraulique est inférieure à 0,8 bar, ajouter de l'eau à l'installation de chauffage.



#### Pour de plus amples informations, voir

Remplissage de l'installation, page 0

### 10.2.4 Contrôle du vase d'expansion

1. Contrôler le vase d'expansion et le remplacer si nécessaire.

### 10.2.5 Contrôle du courant d'ionisation

1. Contrôler le courant d'ionisation à charge pleine et faible.
  - ⇒ La valeur est stable au bout de 1 minute.

- Nettoyer ou remplacer l'électrode d'ionisation et d'allumage si la valeur est inférieure à  $3 \mu\text{A}$ .

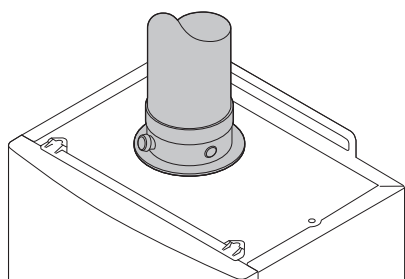
### 10.2.6 Contrôle de la capacité de puisage

- Vérifier la capacité de puisage.
- Si la capacité de puisage est sensiblement faible (température trop basse et/ou débit inférieur à  $6,2 \text{ l/min}$ ), nettoyer l'échangeur thermique à plaques (côté eau chaude sanitaire) et la sonde de départ.

### 10.2.7 Vérification des raccordements de buse de fumées/ d'arrivée d'air

- Vérifier l'état et l'étanchéité des raccordements de l'arrivée d'air et des buses de fumées.

Fig.103 Vérification de la buse de fumées et de l'arrivée d'air



AD-0001323-01

### 10.2.8 Contrôle de la combustion

Le contrôle de la combustion s'effectue en mesurant le pourcentage de  $\text{O}_2$  dans le conduit de buse de fumées.



**Pour de plus amples informations, voir**  
Vérification/réglage de la combustion, page 45

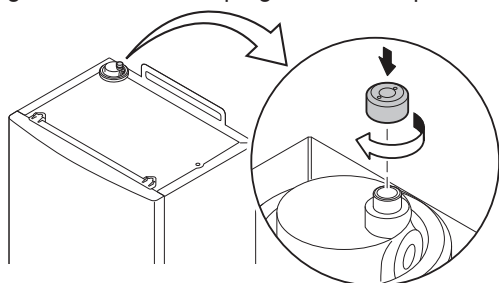
### 10.2.9 Vérifier le venturi

Si un clapet anti-retour est installé dans la chaudière (pour les systèmes en surpression, son état doit être vérifié :

- Retirer le silencieux d'admission d'air et vérifier le venturi pour détecter des traces de corrosion (traces blanches).
- Des traces de corrosion visibles indiquent une fuite : dans ce cas, remplacer le clapet anti-retour.

### 10.2.10 Contrôler le purgeur automatique

Fig.104 Contrôle du purgeur automatique

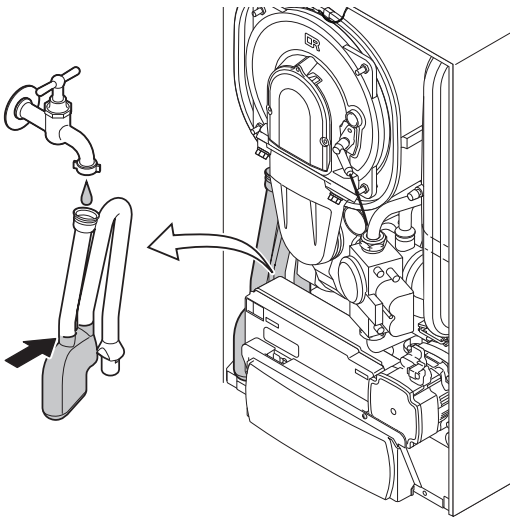


AD-3000875-01

- Vérifier le fonctionnement du purgeur automatique. Il est visible en haut de la chaudière, sur le côté gauche.
- En cas de fuite, remplacer le purgeur.

### 10.2.11 Nettoyage du siphon

Fig.105 Nettoyage du siphon



AD-3000872-01

1. Démontez le siphon.
2. Nettoyez le siphon.
3. Remplissez le siphon d'eau jusqu'au trait.
4. Remontez le siphon.



#### **Danger**

Le siphon doit toujours être suffisamment rempli d'eau. Ceci évite que des gaz de combustion n'entrent dans la pièce.

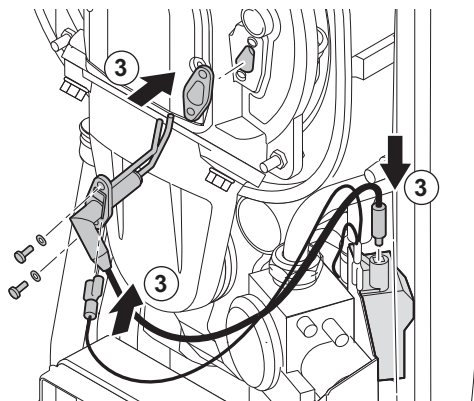
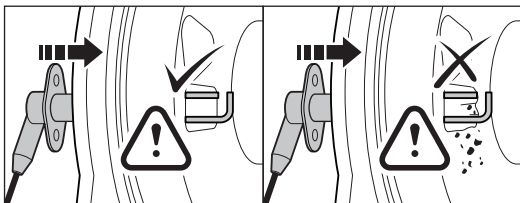
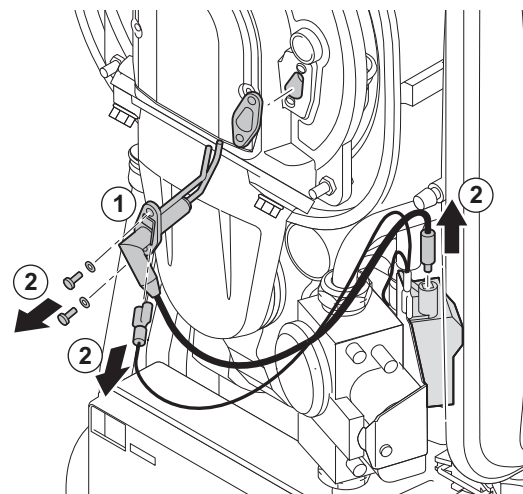
## 10.3 Opérations de contrôle et d'entretien spécifiques

Réaliser les opérations d'entretien spécifiques si les opérations de contrôle et d'entretien standard n'ont pas été suffisantes. Pour réaliser les opérations de contrôle et d'entretien spécifiques :

### 10.3.1 Remplacement de l'électrode d'ionisation/d'allumage

L'électrode d'allumage/d'ionisation doit être remplacée si elle est endommagée ou usée.

Fig.106 Remplacement de l'électrode d'ionisation/d'allumage



AD-0000661-01

1. Retirer la cosse de l'électrode ainsi que le câble de terre.



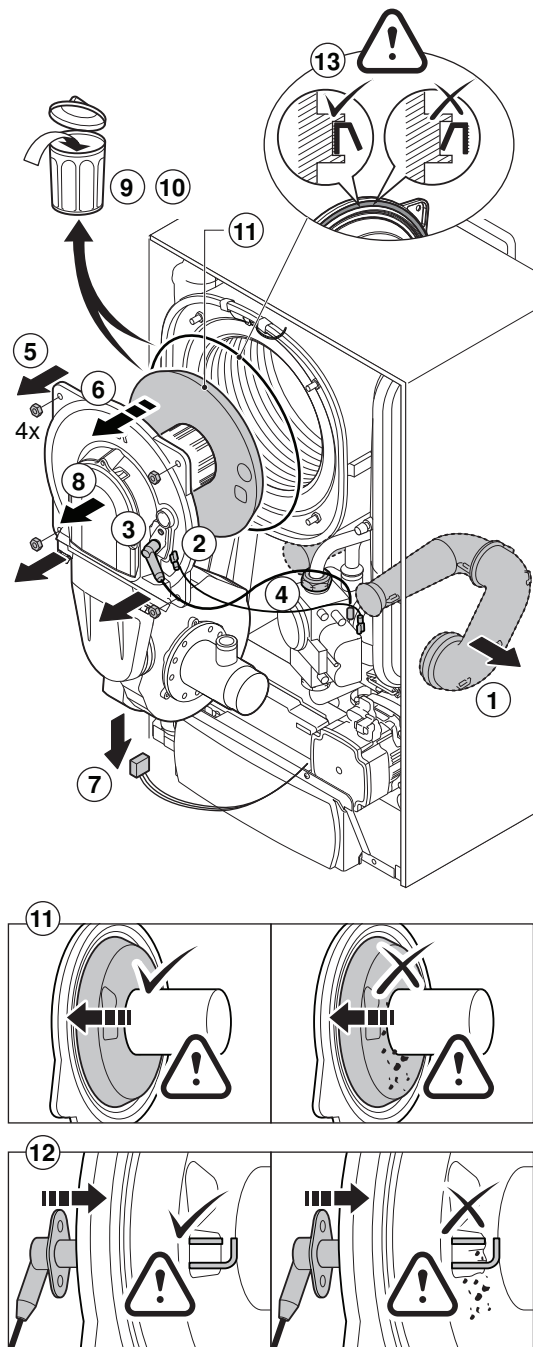
**Important**

Le câble d'allumage est fixé sur l'électrode et ne peut donc pas être retiré.

2. Retirer les 2 vis. Retirer tout le composant.
3. Fixer la nouvelle électrode et la guider avec soin dans l'ouverture correspondante du disque isolant de la plaque avant.

### 10.3.2 Dépose de la plaque avant de l'échangeur thermique / remplacement du disque d'isolation de la plaque avant

Fig.107 Dépose de la plaque avant de l'échangeur thermique et du disque d'isolation de la plaque avant



AD-3000873-01

1. Débrancher la conduite d'arrivée d'air du venturi
2. Retirer la cosse de l'électrode d'allumage/d'ionisation et le câble de terre.

#### **i** Important

Le câble d'allumage est fixé sur l'électrode et ne peut donc pas être retiré.

3. Retirer les 2 vis. Retirer l'électrode d'ionisation/d'allumage.
4. Démontez l'écrou de raccordement du bloc gaz.
5. Retirer les écrous de la plaque avant de l'échangeur thermique.
6. Déplacer soigneusement la plaque avant de l'échangeur thermique avec le ventilateur et le brûleur de 10 cm environ.
7. Débrancher la prise du ventilateur.

#### **i** Important

Manipuler avec soin la plaque avant et la plaque arrière de l'échangeur thermique ; elles ne doivent pas entrer en contact avec l'eau.

8. Retirer intégralement la plaque avant.

#### **!** Mise en garde

Le disque d'isolation de la plaque avant est essentiel pour le fonctionnement sûr de la chaudière, et il doit être en bon état. Un disque d'isolation de la plaque avant endommagé peut causer une fuite de fumées. Vérifier le disque isolant de la plaque avant pour détecter :

- Fissures
- Dommages
- Humidité
- Vieillesse
- Déformation

En cas de défaut, remplacer le disque d'isolation de la plaque avant. Pour une sécurité optimale, nous vous conseillons de remplacer le disque d'isolation de la plaque avant tous les 2 ans.

9. Retirer le joint entre la plaque avant et l'échangeur thermique.
10. Retirer soigneusement l'ancien disque isolant de la plaque avant.
11. Installer soigneusement le nouveau disque isolant de la plaque avant.
12. Fixer la (nouvelle) électrode d'allumage/d'ionisation et la guider avec soin dans l'ouverture correspondante du disque isolant de la plaque avant.
13. Fixer un nouveau joint entre la plaque avant et l'échangeur thermique.

#### **!** Attention

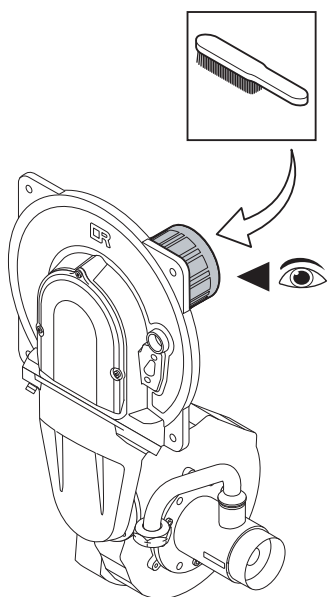
Le côté plat du joint doit s'adapter dans la fente.

14. Remonter l'ensemble dans l'ordre inverse du démontage.



### 10.3.3 Nettoyage du brûleur

Fig.108 Nettoyage du brûleur



AD-0000610-01

1. Nettoyer le brûleur à l'aide d'une brosse douce.
2. Inspecter le brûleur pour détecter d'éventuels dommages ou fissures sur la surface. En cas de dommages, remplacer le brûleur.

### 10.3.4 Nettoyage de l'échangeur thermique

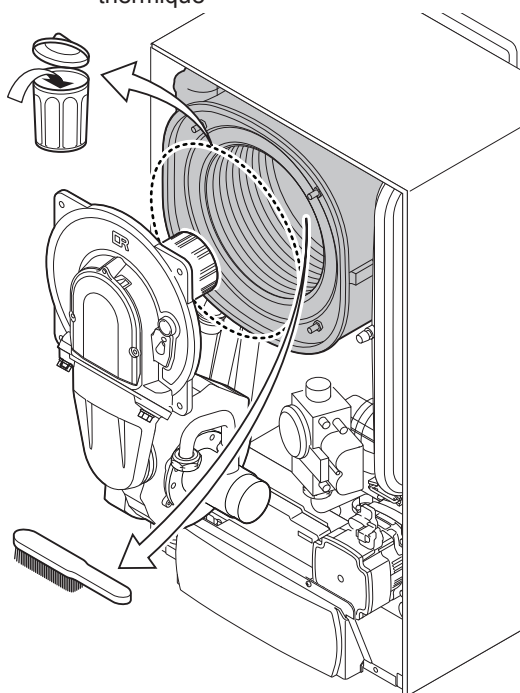


#### Avertissement

Les particules libérées par la plaque arrière peuvent nuire à votre santé.

- Nettoyer uniquement l'échangeur thermique avec une brosse douce et de l'eau.
- Éviter tout contact avec la plaque arrière.
- Ne pas utiliser de brosse métallique, d'aspiration ou d'air comprimé.

Fig.109 Nettoyage de l'échangeur thermique



AD-3000874-01

1. Vérifier le disque d'isolation de la plaque avant pour détecter des fissures, des dommages ou toute trace d'humidité, de vieillissement ou de déformation. En cas de défaut, remplacer le disque d'isolation de la plaque avant. Vérifier que le composant s'adapte correctement et qu'il est bien placé par rapport à l'échangeur thermique (concentrique) avant de le remplacer.



#### Important

- Le disque d'isolation de la plaque avant est essentiel pour le fonctionnement sûr de la chaudière, et il doit être en bon état. Un disque d'isolation de la plaque avant endommagé peut causer une fuite de fumées.
- Pour une sécurité optimale, nous vous conseillons de remplacer le disque d'isolation de la plaque avant tous les 2 ans.
- Manipuler avec soin la plaque avant et la plaque arrière de l'échangeur thermique ; elles ne doivent pas entrer en contact avec l'eau.

2. Vérifier le composant d'isolation sur la plaque arrière de l'échangeur thermique pour détecter des fissures, des dommages ou toute trace d'humidité, de vieillissement ou de déformation.



#### Important

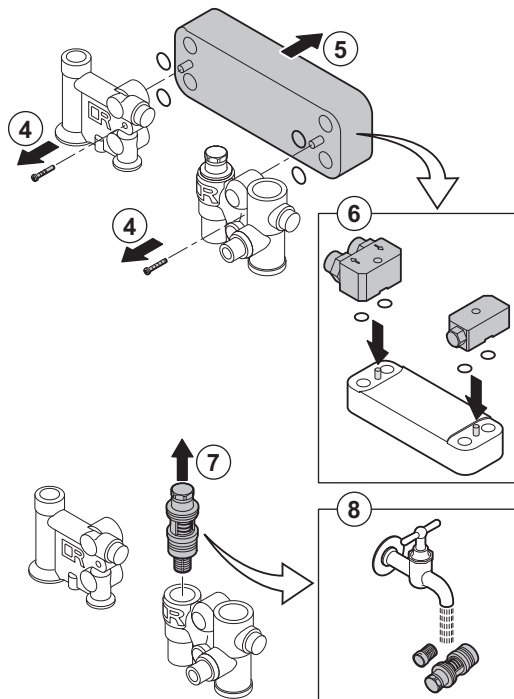
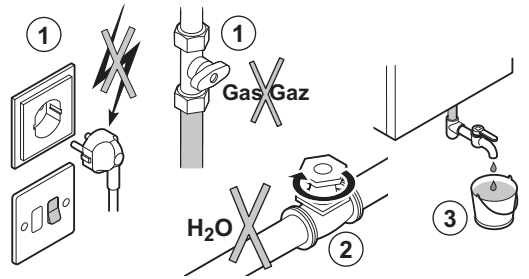
En cas d'anomalies, remplacer l'échangeur thermique dans son intégralité.

3. Détartrer l'échangeur thermique pour maintenir des performances optimales.

- Nettoyer l'intérieur de l'échangeur thermique avec une brosse douce et retirer les particules résiduelles en les rinçant soigneusement à l'eau.

### 10.3.5 Nettoyage de l'échangeur à plaques

Fig.110 Nettoyage de l'échangeur à plaques



AD-0000612-01

En fonction de la qualité de l'eau et du mode de fonctionnement, des dépôts calcaires peuvent se former dans l'échangeur thermique à plaques. En règle générale, un contrôle périodique, accompagné le cas échéant d'un nettoyage, est suffisant.

Les facteurs suivants peuvent influencer sur la périodicité :

- Dureté de l'eau
- Composition du tartre
- Nombre d'heures de fonctionnement de la chaudière
- Vitesse d'évacuation
- Régler la température pour l'eau chaude sanitaire

Si le détartrage de l'échangeur thermique à plaques est nécessaire, procéder comme suit :

- Couper l'alimentation électrique et l'alimentation en gaz de la chaudière.
- Fermer l'arrivée d'eau froide.
- Vidanger la chaudière.
- Retirer les 2 vis.
- Démontez l'échangeur de chaleur.
- Nettoyer l'échangeur à plaques avec un produit détartrant (ex. : acide citrique d'une valeur pH de l'ordre de 3). Après le nettoyage, rincer abondamment à l'eau courante.
- Retirer la sonde de départ.
- Le cas échéant, nettoyer ou remplacer le détecteur de débit.
- Remonter tous les composants.

### 10.3.6 Mise en service après entretien



#### Attention

- Lors des opérations de contrôle et d'entretien, toujours remplacer tous les joints sur les pièces démontées.
- Ne pas oublier de remettre en place la prise du ventilateur.
- Vérifier que le joint entre la plaque avant et l'échangeur thermique est correctement installé.

- Contrôler la pression hydraulique.
- Remplir l'installation d'eau.
- Purger l'installation.
- Faire l'appoint en eau si nécessaire.
- Vérifier l'étanchéité des raccordements gaz et eau.
- Remettre la chaudière en service.

## 11 En cas de dérangement

### 11.1 Codes d'erreur

En cas d'erreur, l'afficheur indique la lettre **E** et le code d'erreur.

1. Relever le code d'erreur affiché.
2. Appuyer sur la touche **RESET**. Si le code d'erreur continue à apparaître, rechercher la cause dans le tableau des erreurs et appliquer la solution.



#### Important

Ce code d'erreur est nécessaire pour trouver rapidement et correctement la cause de l'erreur et pour obtenir une assistance de la part de De Dietrich.

#### 11.1.1 Blocage

Un mode de blocage (temporaire) est un état de la chaudière, résultant d'un état anormal. Dans ce cas, un code de blocage (code **E**) s'affiche. Le boîtier de commande essaie de redémarrer la chaudière à plusieurs reprises. Une fois que la cause du blocage a été éliminée, la chaudière redémarre automatiquement.

Tab.43 Codes de blocage

Code de blocage	Description
<b>E5</b>	Durée du blocage (3 à 10 minutes) : <ul style="list-style-type: none"> <li>• La température de départ définie a été atteinte trop rapidement alors que la demande de chaleur est toujours présente</li> </ul>
<b>E8</b>	Mode veille : <ul style="list-style-type: none"> <li>• Température d'alimentation mesurée <b>T1</b> &gt; température d'alimentation souhaitée (<math>T_{set}</math>). La chaudière redémarre automatiquement lorsque la température de départ est inférieure à la température de départ définie</li> </ul>
<b>E9</b>	Blocage : <ul style="list-style-type: none"> <li>• Température maximale du réservoir dépassée</li> <li>• L'écart <math>\Delta T</math> entre la température de départ et la température de retour est &gt; 45 °C</li> <li>• La vitesse maximale d'augmentation de la température tolérée dans l'échangeur a été dépassée</li> <li>• Aucune circulation. La pression hydraulique et/ou le niveau d'eau sont trop bas</li> <li>• Entrée de blocage de la chaudière : pont sur bornes 1 et 2 du connecteur <b>X6</b> ouvert.</li> </ul>

#### 11.1.2 Verrouillage

Si après plusieurs tentatives de démarrage les causes du blocage sont toujours présentes, la chaudière passe en mode Verrouillage (aussi appelé Défaut). La chaudière se verrouille également si un défaut est signalé n'importe où dans la chaudière. En cas d'erreur, l'afficheur indique la lettre **E** et le code d'erreur.

Appuyer sur la touche **RESET**. Si le code d'erreur apparaît toujours sur l'écran, rechercher la nature du défaut.

Tab.44 Codes d'erreur

Code d'erreur	Description
E : 0	<p>Défaut sonde de départ ou sonde de retour :</p> <ul style="list-style-type: none"> <li>• Court-circuit : <ul style="list-style-type: none"> <li>- Vérifier le câblage</li> <li>- Remettre les bouchons de protection en place</li> <li>- Si une sonde défectueuse est identifiée, il est possible de vérifier la résistance aux différentes températures à l'aide d'un appareil de mesure ayant une plage de mesure correspondante (par exemple un multimètre)</li> </ul> </li> <li>• Sonde défectueuse : vérifier le bon fonctionnement des sondes. Si une sonde défectueuse est identifiée, il est possible de vérifier la résistance aux différentes températures à l'aide d'un appareil de mesure ayant une plage de mesure correspondante (par exemple un multimètre). Résistance de la sonde 12-15 k<math>\Omega</math> à 20-25 °C<sup>(1)</sup></li> <li>• Sonde non raccordée ou mal raccordée : vérifier le bon fonctionnement des sondes. Si une sonde défectueuse est identifiée, il est possible de vérifier la résistance aux différentes températures à l'aide d'un appareil de mesure ayant une plage de mesure correspondante (par exemple un multimètre). Résistance de la sonde 12-15 k<math>\Omega</math> à 20-25 °C<sup>(1)</sup></li> </ul>
E : 1	<p>Température de départ &gt; température de fonctionnement maximale :</p> <ul style="list-style-type: none"> <li>• La pression hydraulique et/ou le niveau d'eau sont trop bas : vérifier la pression hydraulique de l'installation de chauffage central</li> <li>• Aucune circulation : <ul style="list-style-type: none"> <li>- Vérifier le bon fonctionnement de la pompe de circulation de la chaudière de chauffage central. Engager un tournevis dans la fente de l'axe de la pompe de circulation et tourner plusieurs fois l'axe de droite à gauche.</li> <li>- Vérifier le câblage de la pompe de circulation</li> </ul> </li> <li>• Trop d'air : purger la chaudière quand la pompe est désactivée</li> <li>• Déviation de la sonde de départ ou de la sonde de température de retour : vérifier le bon fonctionnement des sondes. Si une sonde défectueuse est identifiée, il est possible de vérifier la résistance aux différentes températures à l'aide d'un appareil de mesure ayant une plage de mesure correspondante (par exemple un multimètre). Résistance de la sonde 12-15 k<math>\Omega</math> à 20-25 °C<sup>(1)</sup></li> </ul>
E : 2	<p>Température de retour &gt; température de départ :</p> <ul style="list-style-type: none"> <li>• La pression hydraulique et/ou le niveau d'eau sont trop bas : vérifier la pression hydraulique de l'installation de chauffage central</li> <li>• Aucune circulation : <ul style="list-style-type: none"> <li>- Vérifier le bon fonctionnement de la pompe de circulation de la chaudière de chauffage central. Engager un tournevis dans la fente de l'axe de la pompe de circulation et tourner plusieurs fois l'axe de droite à gauche.</li> <li>- Vérifier le câblage de la pompe de circulation</li> </ul> </li> <li>• Trop d'air : purger la chaudière quand la pompe est désactivée</li> <li>• Sonde non raccordée ou mal raccordée : vérifier le câblage entre les sondes et le tableau de commande</li> <li>• Déviation de la sonde de départ ou de la sonde de température de retour : vérifier le bon fonctionnement des sondes. Si une sonde défectueuse est identifiée, il est possible de vérifier la résistance aux différentes températures à l'aide d'un appareil de mesure ayant une plage de mesure correspondante (par exemple un multimètre). Résistance de la sonde 12-15 k<math>\Omega</math> à 20-25 °C<sup>(1)</sup></li> </ul>
E : 3	<p>Tableau de commande :</p> <ul style="list-style-type: none"> <li>• Tableau de commande défectueux : vérifier les raccordements électriques</li> <li>• Câble d'alimentation défectueux : vérifier les raccordements électriques</li> <li>• Câble d'alimentation mal raccordé : vérifier les raccordements électriques</li> </ul>

Code d'erreur	Description
E : 4	<p>Aucune formation de flamme au bout du 5e démarrage :</p> <ul style="list-style-type: none"> <li>• Absence d'étincelle d'allumage : <ul style="list-style-type: none"> <li>- Vérifier le transformateur d'allumage</li> <li>- Vérifier le câble d'allumage</li> <li>- Vérifier la distance entre les électrodes (3-4 mm)</li> <li>- Vérifier la mise à la terre</li> </ul> </li> <li>• Étincelle d'allumage, mais absence de flamme : <ul style="list-style-type: none"> <li>- Vérifier que la vanne gaz est ouverte</li> <li>- Vérifier la présence de la pression de gaz</li> <li>- Vérifier que le tuyau de gaz est suffisamment purgé</li> <li>- Vérifier que le conduit air-fumées ne soit pas bouché et n'ait pas de fuite</li> <li>- Vérifier que le siphon est rempli et n'est pas bouché</li> <li>- Vérifier que la chaudière de chauffage central est raccordée au secteur électrique</li> <li>- Nettoyer ou remplacer l'électrode d'allumage/d'ionisation</li> <li>- Vérifier le O<sub>2</sub> à pleine charge et à charge partielle</li> </ul> </li> <li>• Présence de flamme mais ionisation nulle ou insuffisante &lt;math&gt;\mu\text{A}&lt;/math&gt; : <ul style="list-style-type: none"> <li>- Contrôler la combustion et la stabilité de la flamme</li> <li>- Vérifier le O<sub>2</sub> à pleine charge et à charge partielle</li> <li>- Vérifier le raccordement électrique, notamment la mise à la terre</li> <li>- Nettoyer ou remplacer l'électrode d'allumage/d'ionisation</li> <li>- Vérifier la distance entre les électrodes (3-4 mm)</li> </ul> </li> </ul>
E : 5	<p>Défaut d'ionisation :</p> <ul style="list-style-type: none"> <li>• Le réglage du O<sub>2</sub> n'est pas correct : <ul style="list-style-type: none"> <li>- Vérifier la concentration O<sub>2</sub> sur le bloc gaz</li> <li>- Contrôle de l'électrode d'allumage/de la sonde d'ionisation</li> <li>- Vérifier les conduits concentriques de la buse de fumées et de l'entrée d'air comburant</li> <li>- Vérifier la circulation du gaz à pleine charge</li> </ul> </li> </ul>
E : 6	<p>Formation de flamme parasite :</p> <ul style="list-style-type: none"> <li>• Transformateur d'allumage défectueux</li> <li>• Unité de commande défectueuse</li> </ul>
E : 7	<p>Pas d'eau dans la chaudière ou pompe à l'arrêt :</p> <ul style="list-style-type: none"> <li>• La pression hydraulique et/ou le niveau d'eau sont trop bas : <ul style="list-style-type: none"> <li>- Vérifier la pression hydraulique dans le système de chauffage central</li> <li>- Contrôler la présence éventuelle de fuites d'eau</li> </ul> </li> <li>• Aucune circulation : <ul style="list-style-type: none"> <li>- Vérifier le bon fonctionnement de la pompe de circulation de la chaudière de chauffage central. Engager un tournevis dans la fente de l'axe de la pompe de circulation et tourner plusieurs fois l'axe de droite à gauche.</li> <li>- Vérifier le câblage de la pompe de circulation</li> </ul> </li> <li>• Trop d'air : purger la chaudière quand la pompe est désactivée</li> <li>• Mauvais câblage de la pompe : vérifier les raccordements électriques</li> </ul>
E : 8	<p>Ventilateur défectueux :</p> <ul style="list-style-type: none"> <li>• Le ventilateur ne tourne pas : <ul style="list-style-type: none"> <li>- Contrôler le bon fonctionnement du ventilateur</li> <li>- Vérifier le câblage du ventilateur</li> </ul> </li> <li>• Le ventilateur ne s'arrête pas ou la vitesse indiquée est erronée : <ul style="list-style-type: none"> <li>- Contrôler le bon fonctionnement du ventilateur</li> <li>- Vérifier le câblage du ventilateur</li> <li>- Le tirage de la cheminée doit atteindre les valeurs prescrites</li> </ul> </li> </ul>
E : 9	<p>Pas d'eau dans la chaudière :</p> <ul style="list-style-type: none"> <li>• La pression hydraulique et/ou le niveau d'eau sont trop bas : <ul style="list-style-type: none"> <li>- Vérifier la pression hydraulique dans le système de chauffage central</li> <li>- Contrôler la présence éventuelle de fuites d'eau</li> <li>- Vérifier le vase d'expansion</li> <li>- Remplir l'installation avec de l'eau du robinet propre</li> <li>- Purger l'air de l'installation de chauffage</li> <li>- Réarmer la chaudière</li> </ul> </li> <li>• Pressostat hydraulique défectueux : remplacer le pressostat hydraulique</li> </ul>

Code d'erreur	Description
E : 10	<p>Pas d'eau dans la chaudière ou pompe à l'arrêt :</p> <ul style="list-style-type: none"> <li>• La pression hydraulique et/ou le niveau d'eau sont trop bas : <ul style="list-style-type: none"> <li>- Vérifier la pression hydraulique dans le système de chauffage central</li> <li>- Contrôler la présence éventuelle de fuites d'eau</li> </ul> </li> <li>• Aucune circulation : <ul style="list-style-type: none"> <li>- Vérifier le bon fonctionnement de la pompe de circulation de la chaudière de chauffage central. Engager un tournevis dans la fente de l'axe de la pompe de circulation et tourner plusieurs fois l'axe de droite à gauche.</li> <li>- Vérifier le câblage de la pompe de circulation</li> </ul> </li> <li>• Trop d'air : purger la chaudière quand la pompe est désactivée</li> <li>• Mauvais câblage de la pompe : vérifier les raccordements électriques</li> </ul>
E : 11	<p>Température du caisson étanche trop élevée :</p> <ul style="list-style-type: none"> <li>• Fuite de fumées : contacter le fabricant</li> </ul>
E : 12	<p>Unité de récupération de chaleur :</p> <ul style="list-style-type: none"> <li>• Vérifier la connexion de l'unité de récupération de chaleur avec le paramètre P22</li> </ul>
E : 13	<ul style="list-style-type: none"> <li>• La sonde n'est pas ou est mal raccordée : <ul style="list-style-type: none"> <li>- Vérifier les raccordements de la sonde</li> <li>- Vérifier le câblage</li> </ul> </li> <li>• Défaut de câblage : <ul style="list-style-type: none"> <li>- Vérifier les raccordements de la sonde</li> <li>- Vérifier le câblage</li> </ul> </li> <li>• Défaut de l'unité de commande : remplacer la régulation</li> <li>• La sécurité de surchauffe de l'échangeur thermique a été déclenchée : <ul style="list-style-type: none"> <li>- La pression hydraulique et/ou le niveau d'eau sont trop bas : <ul style="list-style-type: none"> <li>• Vérifier la pression hydraulique dans le système de chauffage central</li> <li>• Contrôler la présence éventuelle de fuites d'eau</li> <li>• Vérifier la prise et le câblage de la sécurité de surchauffe de l'échangeur thermique et réaliser une mesure</li> <li>• En cas de défaut, remplacer l'échangeur thermique</li> </ul> </li> <li>- Aucune circulation : <ul style="list-style-type: none"> <li>• Vérifier le bon fonctionnement de la pompe de circulation de la chaudière de chauffage central. Engager un tournevis dans la fente de l'axe de la pompe de circulation et tourner plusieurs fois l'axe de droite à gauche.</li> <li>• Vérifier le câblage de la pompe de circulation</li> <li>• Vérifier la prise et le câblage de la sécurité de surchauffe de l'échangeur thermique et réaliser une mesure</li> <li>• En cas de défaut, remplacer l'échangeur thermique</li> </ul> </li> <li>- Trop d'air : <ul style="list-style-type: none"> <li>• Lorsque la pompe est éteinte, purger la chaudière</li> <li>• Vérifier la prise et le câblage de la sécurité de surchauffe de l'échangeur thermique et réaliser une mesure</li> <li>• En cas de défaut, remplacer l'échangeur thermique</li> </ul> </li> </ul> </li> <li>• Le disjoncteur a été déclenché : <ul style="list-style-type: none"> <li>- Fuite de fumées : <ul style="list-style-type: none"> <li>• Vérifier la prise et le câblage de la sécurité de surchauffe de l'échangeur thermique et réaliser une mesure</li> <li>• Si le fusible thermique a grillé, contacter le fabricant</li> </ul> </li> </ul> </li> </ul>
E : 43	<p>Limites des paramètres :</p> <ul style="list-style-type: none"> <li>• Les réglages des paramètres ne sont pas corrects : réinitialiser aux réglages d'usine</li> </ul>
E : 44	<p>Limites des paramètres :</p> <ul style="list-style-type: none"> <li>• Les réglages des paramètres ne sont pas corrects : réinitialiser aux réglages d'usine</li> </ul>
E : 45	<p>Limites des paramètres :</p> <ul style="list-style-type: none"> <li>• Les réglages des paramètres ne sont pas corrects : remplacer l'unité de commande</li> </ul>

(1) Placer les (nouvelles) sondes à 40 mm maximum sous l'échangeur thermique.

## 11.2 Historique des erreurs

Le tableau de commande intègre un historique des erreurs, dans lequel sont stockées les 16 dernières erreurs ainsi que les détails de ces erreurs.

Fig.111 Étape 1.



Fig.112 Étape 2.



Fig.113 Étape 3.

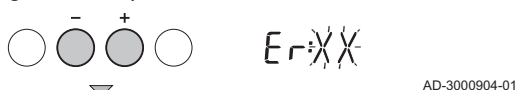


Fig.114 Étape 4.



Fig.115 Étape 5.



Fig.116 Étape 6.

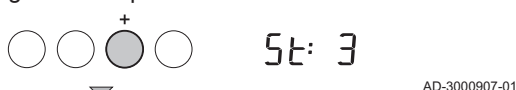


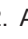





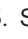

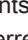

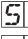
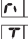
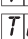




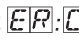
Fig.117 Étape 7.



## 11.2.1 Affichage de l'historique des erreurs

1. Appuyer plusieurs fois sur la touche  jusqu'à ce que le symbole du menu Erreur  s'allume.
2. Appuyer sur la touche  pour ouvrir le menu Erreur.  
⇒ Le nombre d'arrêts mémorisés est affiché.
3. Utiliser les touches  et  pour parcourir la liste des erreurs mémorisées.
4. Appuyer sur la touche  pour ouvrir la liste des erreurs mémorisées.  
⇒ Utiliser les touches  et  pour parcourir la liste des erreurs mémorisées.
5. Sélectionner une erreur à lire et appuyer sur la touche .  
⇒ Les détails sur l'erreur sont désormais affichés.
6. Utiliser les touches  ou  pour faire défiler les détails.  
⇒ Les détails suivants sur l'erreur peuvent être consultés :
  -  = code d'erreur.
  -  = code d'état.
  -  = nombre d'occurrences du défaut
  -  = température de départ
  -  = température de retour
7. Appuyer trois fois sur la touche  pour revenir à l'affichage principal.

## 11.2.2 Nettoyage de l'historique des erreurs

Le dernier message de la liste des erreurs est . Il peut être utilisé pour effacer la liste des erreurs.


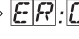
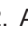




1. Utiliser la touche  pour aller à la fin de la liste des erreurs.  
⇒  s'affiche.
2. Appuyer sur la touche .  
⇒  s'affiche.
3. Appuyer une fois sur la touche  pour régler la valeur à .
4. Appuyer sur la touche  pour effacer l'historique des erreurs.

Fig.122 Étape 5.



5. Appuyer deux fois sur la touche  pour revenir à l'affichage principal.

AD-3000880-01



## 12 Mise au rebut

### 12.1 Mise au rebut/recyclage

---

**Important**

Le démontage et la mise au rebut de la chaudière doivent être effectués par une personne qualifiée, conformément aux réglementations locales et nationales en vigueur.

Pour le démontage de la chaudière, procéder comme suit :

1. Débrancher la prise de la chaudière de la prise murale.
2. Couper l'alimentation en gaz.
3. Couper l'arrivée d'eau.
4. Vidanger l'installation.
5. Démontez le siphon.
6. Déposer les conduits d'arrivée d'air/d'évacuation des fumées.
7. Débrancher tous les tuyaux raccordés à la chaudière.
8. Démontez la chaudière.

## 13 Pièces de rechange

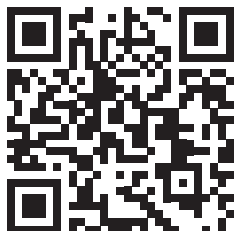
### 13.1 Généralités

---

Remplacer les pièces usées ou défectueuses de la chaudière par des pièces d'origine ou recommandées uniquement.

Des informations au sujet des pièces disponibles sont données sur le site Web pour les professionnels.

Fig.123 <http://pieces.dedietrich-thermique.fr>



MW-3000456-01

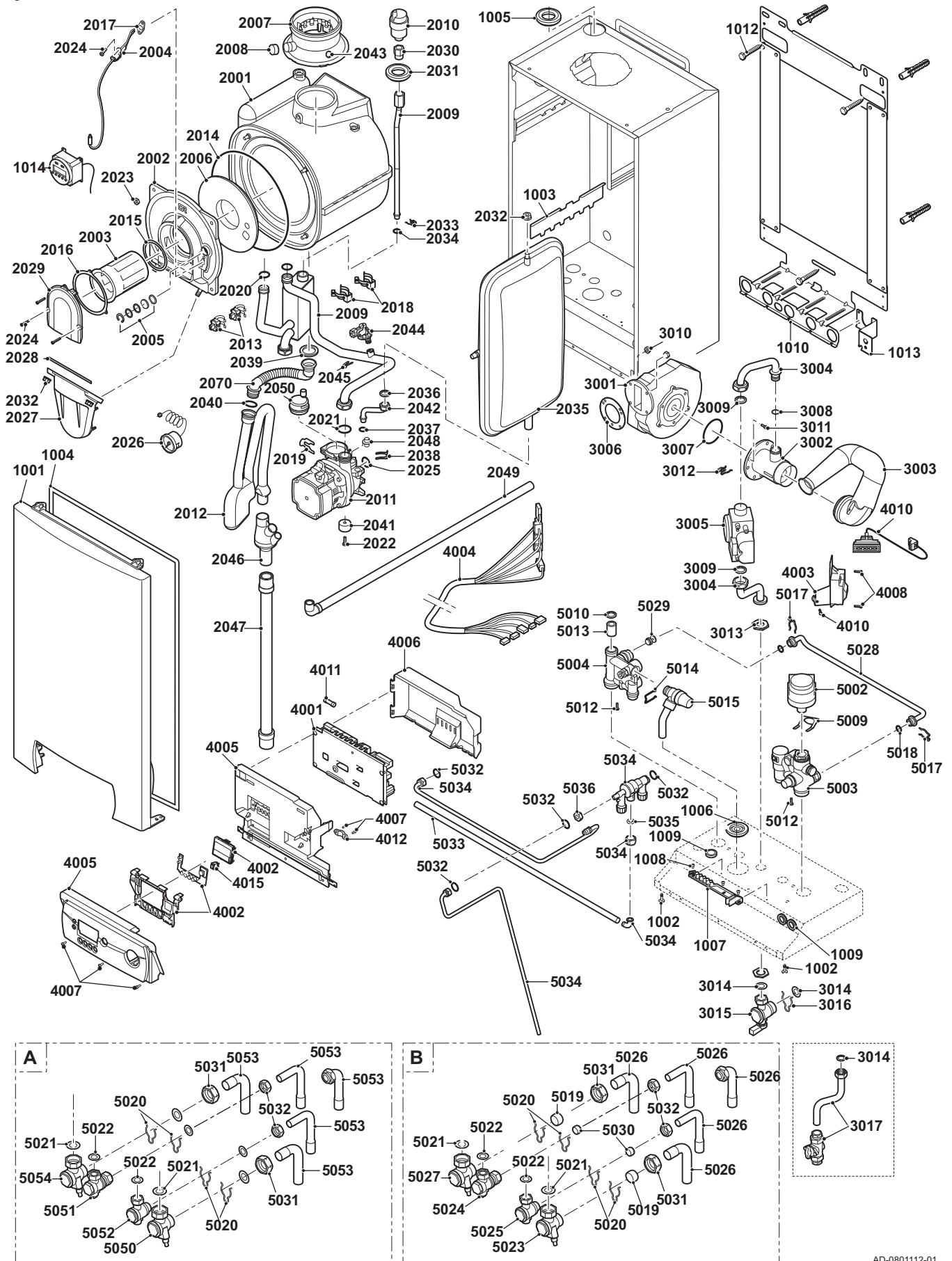


**Important**

Lors de la commande d'une pièce, il est impératif d'indiquer la référence de la pièce demandée.

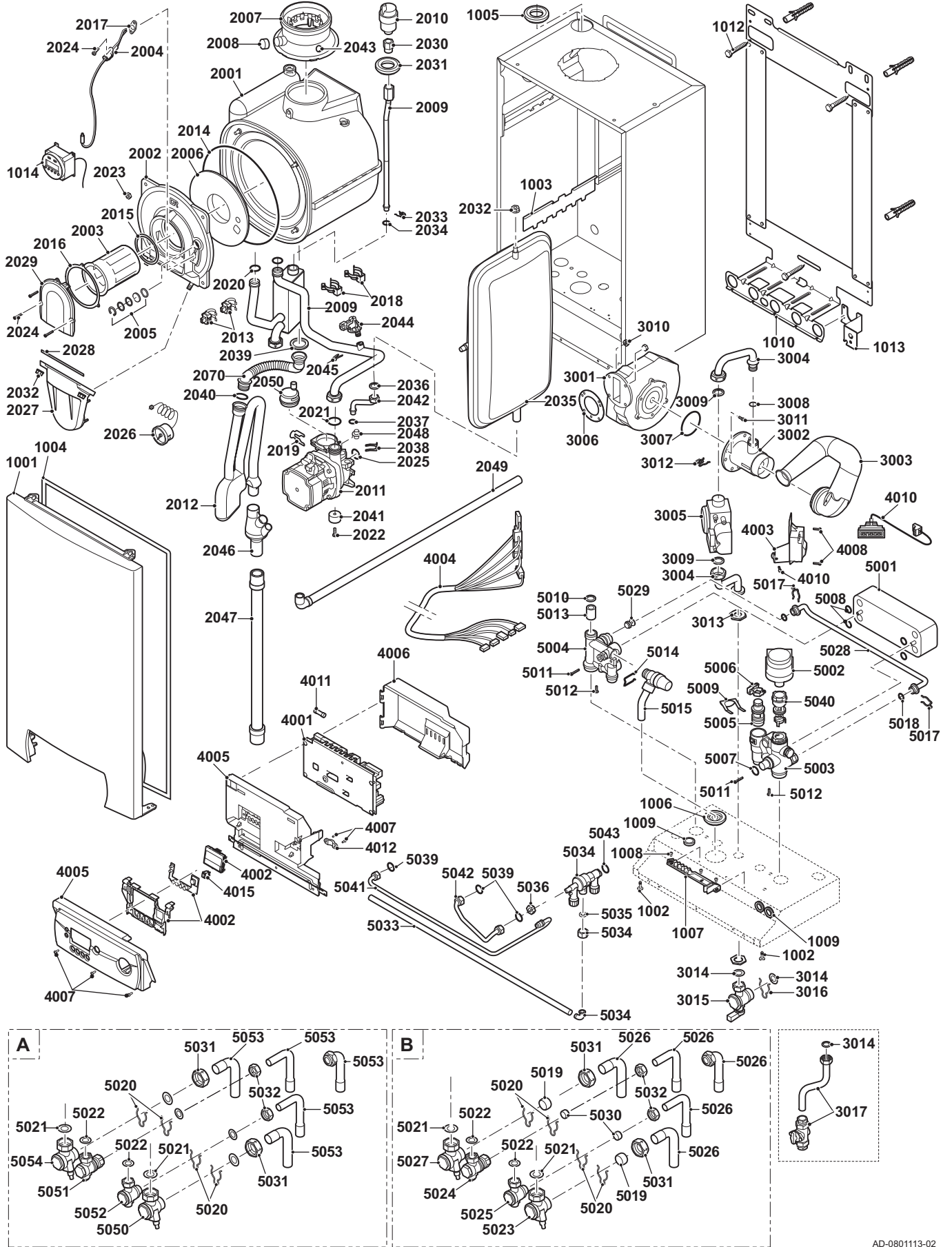
### 13.2 Pièces de rechange

Fig.124 MCR 24 PLUS



AD-0801112-01

Fig.125 MCR 24/28 MI PLUS - 30/35 MI PLUS - 34/39 MI PLUS



AD-0801113-02

### 13.3 Liste des pièces

Tab.45 Habillage

Repères	Code	Désignation	24 PLUS	24/28 MI PLUS	30/35 MI PLUS	34/39 MI PLUS
1001	S100223	Panneau avant	x	x	x	x
1002	S62708	Vis M5 x 20 mm (20 pièces)	x	x	x	x
1003	S62723	Bande de fixation pour l'échangeur thermique	x	x	x	x
1003	S100071	Tôle d'accrochage	x	x		
1003	S62724	Tôle d'accrochage				x
1004	S62709	Ruban de joint d'étanchéité pour l'habillage (25 mètres)	x	x	x	x
1005	S62711	Passe-fil Ø 48 x 28 mm (5 pièces)	x	x	x	x
1006	S62720	Passe-fil Ø 46 x 15 mm (10 pièces)	x	x	x	x
1007	S62736	Étrier de fixation	x	x	x	x
1008	S62721	Vis 3,5 x 6,5 mm (15 pièces)	x	x	x	x
1009	S62727	Passe-fil Ø 20 mm (15 pièces)	x	x	x	x
1010	S62788	Dosseret de montage	x	x	x	x
1012	S62791	Ensemble avec accessoires de fixation	x	x	x	x
1013	S100230	Découpleur de support	x	x	x	x
1014	S62432	Horloge, 2 voies	x	x	x	x

Tab.46 Échangeur thermique et brûleur

Repères	Code	Désignation	24 PLUS	24/28 MI PLUS	30/35 MI PLUS	34/39 MI PLUS
2001	S62777	Échangeur thermique 28 kW	x	x		
2001	S62778	Échangeur thermique 39 kW				x
2001	S100014	Échangeur thermique 35 kW			x	
2002	S62779	Plaque avant de l'échangeur thermique 28 kW	x	x		
2002	S100009	Plaque avant de l'échangeur thermique 35 kW			x	
2002	S62780	Plaque avant de l'échangeur thermique 39 kW				x
2003	S62741	Brûleur 28 kW	x	x		
2003	S100017	Brûleur 35 kW			x	
2003	S62740	Brûleur 39 kW				x
2004	S62743	Électrode d'allumage/d'ionisation	x	x	x	x
2005	S59118	Viseur de flamme	x	x	x	x
2006	7619579	Disque d'isolation de la plaque avant	x	x	x	x
2007	S62768	Buse de fumées/amenée d'air 60/100 mm	x	x	x	x
2007	S100465	Buse de fumées/amenée d'air 80/125 mm	x	x	x	x
2008	S62232	Bouchon de la prise de mesure des fumées (5 pièces)	x	x	x	x
2009	S101381	Ensemble de conduits pour le départ/le retour	x	x	x	x
2009	S101382	Ensemble de conduits, côté eau 30 kW		x	x	x
2009	S100959	Tubes de purge	x	x	x	x
2010	S62728	Purgeur automatique	x	x	x	x
2011	7631146	Pompe écoénergétique	x	x	x	x
2011	S62747	Pompe UPRO 15/70			x	x
2011	S62746	Pompe UPS 15/60	x	x		
2013	S58733	Sonde de température (2 pièces)	x	x	x	x
2014	S59596	Joint de plaque avant (10 pièces)	x	x	x	x
2015	S103172	Joint pour brûleur (5 pièces)	x	x	x	x
2016	S62718	Joint torique Ø 94 x 2 mm (10 pièces)	x	x	x	x
2017	S62105	Plaque d'étanchéité pour électrode d'allumage	x	x	x	x
2018	S59586	Goupille fendue 18 mm (10 pièces)	x	x	x	x
2019	S58731	Goupille fendue pour pompe 18 mm (10 pièces)	x	x	x	x

Repères	Code	Désignation	24 PLUS	24/28 MI PLUS	30/35 MI PLUS	34/39 MI PLUS
2019	S121020	Clips	x	x	x	x
2020	S59597	Joint torique Ø 18 x 2,8 mm (10 pièces)	x	x	x	x
2021	S56155	Bague d'étanchéité Ø 23,8 x 17,2 x 2 mm (20 pièces)	x	x	x	x
2022	S59578	Vis DIN 933 M5 x 8 mm (20 pièces)	x	x	x	x
2023	S54755	Écrou à bride M6 (20 pièces)	x	x	x	x
2024	S48950	Vis DIN 7985 M4 x 10 mm (50 pièces)	x	x	x	x
2025	S58730	Joint torique Ø 17 x 4 mm (10 pièces)	x	x	x	x
2026	S62733	Manomètre	x	x	x	x
2027	S62751	Pièce de mélange	x	x	x	x
2028	S62719	Plaque d'étanchéité pour pièce de mélange (10 pièces)	x	x	x	x
2029	S62742	Couvercle du brûleur	x	x	x	x
2030	S62729	Vanne (5 pièces)	x	x	x	x
2031	S62711	Passe-fil Ø 48 x 28 mm (5 pièces)	x	x	x	x
2032	S44483	Écrou M8 (10 pièces)	x	x	x	x
2033	S58757	Goupille fendue 17 mm (10 pièces)	x	x	x	x
2034	S62433	Joint torique Ø 12,5 x 2 mm (10 pièces)	x	x	x	x
2035	S62753	Vase d'expansion	x	x	x	x
2036	S62715	Bague d'étanchéité Ø 14,5 x 8,5 x 2 mm (10 pièces)	x	x	x	x
2037	S62714	Joint torique Ø 9,19 x 2,62 mm (10 pièces)	x	x	x	x
2038	S62712	Goupille fendue 10 mm (10 pièces)	x	x	x	x
2039	S62394	Joint de siphon (10 pièces)	x	x	x	x
2040	S62713	Joint torique Ø 20 x 2,5 mm (10 pièces)	x	x	x	x
2041	S62793	Rondelles 15 mm (5 pièces)	x	x	x	x
2042	S62757	Tube pour vase d'expansion	x	x	x	x
2043	S62233	Bouchon de la prise de mesure des fumées	x	x	x	x
2044	S101350	Commutateur de pression hydraulique	x	x	x	x
2045	S100814	Clip 10,3 mm (5 pièces)	x	x	x	x
2046	S100238	Collecteur de condensats	x	x	x	x
2046	S100197	Purgeur pompe	x	x	x	x
2047	S100237	Conduit d'évacuation, siphon	x	x	x	x
2048	S100242	Bouchon pour pompe de circulation	x	x	x	x
2050	S100197	Purgeur d'air automatique de la pompe	x	x	x	x
2053	S56155	Joint Ø 23,8X17,7X2	x	x	x	x
2070	7600485	Flexible de siphon	x	x	x	x

Tab.47 Gaz/air

Repères	Code	Désignation	24 PLUS	24/28 MI PLUS	30/35 MI PLUS	34/39 MI PLUS
3001	S100011	Ventilateur	x	x	x	x
3002	S58683	Venturi	x	x	x	x
3003	S62767	Silencieux d'admission d'air	x	x	x	x
3004	S100072	Tuyau d'alimentation gaz			x	
3004	S62758	Tuyau d'alimentation gaz	x	x		
3004	S62759	Tuyau d'alimentation gaz				x
3005	S58685	Bloc vanne gaz	x	x	x	x
3006	S45182	Joint d'étanchéité pour ventilateur (10 pièces)	x	x	x	x
3007	S58739	Joint torique Ø 63 x 3 mm (10 pièces)	x	x	x	x
3008	S58762	Joint torique Ø 14,5 x 2 mm (10 pièces)	x	x	x	x
3009	S56155	Bague d'étanchéité Ø 23,8 x 17,7 x 2 mm (20 pièces)	x	x	x	x
3010	S46687	Écrou à bride M5 (10 pièces)	x	x	x	x
3011	S59149	Vis M6 x 12 mm (15 pièces)	x	x	x	x



Repères	Code	Désignation	24 PLUS	24/28 MI PLUS	30/35 MI PLUS	34/39 MI PLUS
3012	S58757	Goupille fendue 17 mm (10 pièces)	x	x	x	x
3013	S62794	Écrou G1/2" (5 pièces)	x	x	x	x
3014	S56157	Joint Ø 18,3 x 12,7 x 2 mm (10 pièces)	x	x	x	x
3015	S62752	Vanne gaz	x	x	x	x
3016	S62725	Goupille fendue 22 mm (25 pièces)	x	x	x	x
3017	S101282	Vanne gaz + tube	x	x	x	x

Tab.48 Système électronique

Repères	Code	Désignation	24 PLUS	24/28 MI PLUS	30/35 MI PLUS	34/39 MI PLUS
4001	7631144	Unité commande/sécurité Bic 328	x	x	x	x
4002	S100227	Carte d'affichage	x	x	x	x
4002	S110748	Clavier élastomère	x	x		x
4003	S62750	Transformateur d'allumage	x	x	x	x
4004	7631138	Faisceau	x	x	x	x
4005	7637691	Façade du tableau de commande	x	x	x	x
4006	S62735	Boîtier du tableau de commande	x	x	x	x
4007	S62710	Vis 3,5 x 10 mm (50 pièces)	x	x	x	x
4008	S14254	Vis plate 4,2 x 9,5 mm (20 pièces)	x	x	x	x
4010	S33974	Boulon M4 x 16 mm (10 pièces)	x	x	x	x
4011	S43561	Fusible 2 AT (10 pièces)	x	x	x	x
4012	S59372	Arrêt de traction	x	x	x	x
4015	S100229	Interrupteur marche/arrêt	x	x	x	x

Tab.49 Hydraulique

Repères	Code	Désignation	24 PLUS	24/28 MI PLUS	30/35 MI PLUS	34/39 MI PLUS
5001	S62775	Échangeur à plaques		x		
5001	S62776	Échangeur à plaques			x	x
5002	S59132	Actionneur pour vanne 3 voies	x	x	x	x
5003	S62773	Hydrobloc, droit			x	x
5003	S62774	Hydrobloc, droit	x	x		
5003	S100248	Hydrobloc, droit	x			
5004	S62772	Hydrobloc, gauche	x	x	x	x
5004	S100247	Hydrobloc, gauche	x			
5004	S100800	Hydrobloc, gauche		x	x	x
5005	S100969	Capteur de débit 1 Wb		x	x	x
5006	S59133	Sonde à effet Hall		x	x	x
5007	S58730	Joint torique Ø 17 x 4 mm (10 pièces)	x	x	x	x
5008	S59131	Joint torique Ø 18,3 x 3,6 mm (20 pièces)		x	x	x
5009	S59135	Goupille fendue 15,2 mm (10 pièces)	x	x	x	x
5010	S56155	Bague d'étanchéité Ø 23,8 x 17,7 x 2 mm (20 pièces)	x	x	x	x
5011	S59141	Vis M5 x 18 mm (15 pièces)		x	x	x
5012	S59578	Vis M5 x 8 mm (20 pièces)	x	x	x	x
5013	S100032	Filtre d'entrée du chauffage central (5 pièces)	x	x	x	x
5014	S62722	Goupille fendue 16,5 mm (10 pièces)	x	x	x	x
5015	S62763	Soupape différentielle avec tuyau	x	x	x	x
5017	S58757	Goupille fendue 17 mm (10 pièces)	x	x	x	x
5018	S62433	Joint torique Ø 12,5 x 2 mm (10 pièces)	x	x	x	x
5019	S40824	Bague de fixation 22 mm (10 pièces)	x	x	x	x
5020	S62725	Goupille fendue 22 mm (25 pièces)	x	x	x	x

Repères	Code	Désignation	24 PLUS	24/28 MI PLUS	30/35 MI PLUS	34/39 MI PLUS
5021	S62730	Joint Ø 27,4 x 18,2 x 2 mm (20 pièces)	x	x	x	x
5022	S56157	Joint Ø 18,3 x 12,7 x 2 mm (10 pièces)	x	x	x	x
5023	S100520	Robinet G $\frac{7}{8}$ " x G $\frac{3}{4}$ "	x	x	x	x
5023	S62765	Robinet pour tube 22 mm	x	x	x	x
5024	S100518	Robinet G $\frac{3}{4}$ " x G $\frac{1}{2}$ "	x	x	x	
5025	S100234	Robinet d'arrêt $\frac{1}{2}$ " M10 x 1	x	x	x	x
5025	S62764	Robinet pour tube 15 mm	x	x	x	x
5026	S100244	Jeu de tubes avec joints d'étanchéité	x	x	x	x
5027	S100233	Robinet d'arrêt 7/8" M10 x 1	x	x	x	x
5028	S62754	Conduit de dérivation	x	x	x	x
5029	S62532	Valve de dérivation	x	x	x	x
5030	S37365	Bague de fixation 15 mm (10 pièces)	x	x	x	x
5031	S46023	Écrou d'accouplement 22 mm (10 pièces)	x	x	x	x
5032	S58766	Écrou d'accouplement 15 mm (10 pièces)	x	x	x	x
5033	S100241	Flexible PVC 12/9 650 mm	x	x	x	x
5034	200017840	Tube coudé	x	x	x	x
5035	S100232	Bague d'étanchéité Ø 8,4 x 5 x 1,6 mm (10 pièces)	x	x	x	x
5036	S100231	Écrou hexagonal M10 x 1 (5 pièces)	x	x	x	x
5039	S62715	Bague d'étanchéité Ø 14,5 x 8,5 x 2 mm (10 pièces)	x	x	x	x
5040	S100217	Pièces internes pour vanne 3 voies		x	x	x
5041	S100241	Flexible PVC 12/9 650 mm	x	x	x	
5043	S62715	Bague d'étanchéité Ø 14,5 x 8,5 x 2 mm (10 pièces)	x	x	x	x
5050	S100520	Robinet d'arrêt 7/8" x 3/4" x M10	x	x	x	x
5051	S100518	Robinet 3/4" x 1/2"	x	x	x	x
5052	S100519	Robinet 3/4" x 1/2" x M10"	x	x	x	x
5053	S117271	Jeu de tubes avec joints d'étanchéité	x	x	x	x
5054	S100521	Vanne G7/8XG3/4XM10	x	x	x	x
5065	S100238	Collecteur de condensats				
-	S62376	Kit de nettoyage échangeur	x	x	x	x
-	S59580	Brosse de nettoyage	x	x	x	x







© Copyright

Toutes les informations techniques contenues dans la présente notice ainsi que les dessins et schémas électriques sont notre propriété et ne peuvent être reproduits sans notre autorisation écrite préalable. Sous réserve de modifications.

DE DIETRICH  
**FRANCE**

Direction de la Marque  
57, rue de la Gare - F-67580 Mertzwiller

☎ 03 88 80 27 00

✉ 03 88 80 27 99

[www.dedietrich-thermique.fr](http://www.dedietrich-thermique.fr)

VAN MARCKE  
**BE**

Weggevoerdenlaan 5  
B- 8500 KORTRIJK

☎ +32 (0)56/23 75 11

[www.vanmarcke.be](http://www.vanmarcke.be)

DE DIETRICH THERMIQUE Iberia s.L.u  
**ES**

C/Salvador Espriu, 11  
08908 L'HOSPITALET de LLOBREGAT

☎ +34 935 475 850

@ info@dedietrich-calefaccion.es

[www.dedietrich-calefaccion.es](http://www.dedietrich-calefaccion.es)

MEIER TOBLER AG  
**CH**

Bahnstrasse 24 - CH - 8603 SCHWERZENBACH

☎ +41 (0) 44 806 41 41

@ info@meiertobler.ch

**+41 (0)8 00 846 846** ServiceLine

[www.meiertobler.ch](http://www.meiertobler.ch)

MEIER TOBLER SA  
**CH**

Chemin de la Veyre-d'En-Haut B6,  
CH -1806 St-Légier-La-Chiésaz

☎ +41 (0) 21 943 02 22

@ info@meiertobler.ch

**+41 (0)8 00 846 846** ServiceLine

[www.meiertobler.ch](http://www.meiertobler.ch)

DE DIETRICH  
Technika Grzewcza sp. z o.o.

**PL**

ul. Północna 15-19, 54-105 Wrocław

☎ +48 71 71 27 400

@ biuro@dedietrich.pl

**801 080 881**

Infocentrala  
0,35 zł / min

[www.facebook.com/DeDietrichPL](http://www.facebook.com/DeDietrichPL)

[www.dedietrich.pl](http://www.dedietrich.pl)

ООО «БДР ТЕРМИЯ Рус»  
**RU**

129164, Россия, г. Москва  
Зубарев переулок, д. 15/1  
Бизнес-центр «Чайка Плаза», офис 309

☎ 8 800 333-17-18

✉ info@dedietrich.ru

[www.dedietrich.ru](http://www.dedietrich.ru)

NEUBERG S.A.  
**LU**

39 rue Jacques Stas - B.P.12  
L- 2549 LUXEMBOURG

☎ +352 (0)2 401 401

[www.neuberg.lu](http://www.neuberg.lu)

[www.dedietrich-heating.com](http://www.dedietrich-heating.com)

DE DIETRICH SERVICE  
**AT**

☎ 0800 / 201608 freecall

[www.dedietrich-heiztechnik.com](http://www.dedietrich-heiztechnik.com)

DUEDI S.r.l  
**IT**

Distributore Ufficiale Esclusivo  
De Dietrich-Thermique Italia Via Passatore, 12  
12010 San Defendente di Cervasca CUNEO

☎ +39 0171 857170

✉ +39 0171 687875

@ info@duediclima.it

[www.duediclima.it](http://www.duediclima.it)

DE DIETRICH  
**CN**

Room 512, Tower A, Kelun Building  
12A Guanghua Rd, Chaoyang District  
C-100020 BEIJING

☎ +86 (0)106 581 4017

+86 (0)106 581 4018

+86 (0)106 581 7056

✉ +86 (0)106 581 4019

@ contactBJ@dedietrich.com.cn

[www.dedietrich-heating.com](http://www.dedietrich-heating.com)

BDR THERMEA Czech Republic s.r.o  
**CZ**

Jeseniova 2770/56 - 130 00 Praha 3

☎ +420 271 001 627

@ dedietrich@bdrthermea.cz

[www.dedietrich.cz](http://www.dedietrich.cz)



De Dietrich 

