

# Innovens

Chaudières murales gaz à condensation

## MCA 35



**Notice  
d'installation et  
d'entretien**

# Sommaire

---

<b>1</b>	<b>Sécurité .....</b>	<b>6</b>
	<b>1.1 Consignes générales de sécurité .....</b>	<b>6</b>
	<b>1.2 Recommandations .....</b>	<b>7</b>
	<b>1.3 Responsabilités .....</b>	<b>8</b>
	1.3.1 Responsabilité du fabricant .....	8
	1.3.2 Responsabilité de l'installateur .....	8
<b>2</b>	<b>A propos de cette notice .....</b>	<b>9</b>
	<b>2.1 Symboles utilisés .....</b>	<b>9</b>
	<b>2.2 Abréviations .....</b>	<b>9</b>
<b>3</b>	<b>Spécifications techniques .....</b>	<b>10</b>
	<b>3.1 Homologations .....</b>	<b>10</b>
	3.1.1 Certifications .....	10
	3.1.2 Catégories d'appareils .....	10
	3.1.3 Directives complémentaires .....	10
	3.1.4 Test en sortie d'usine .....	11
	<b>3.2 Caractéristiques techniques .....</b>	<b>11</b>
	3.2.1 Caractéristiques des sondes .....	13
	<b>3.3 Dimensions principales .....</b>	<b>14</b>
	<b>3.4 Schéma électrique .....</b>	<b>15</b>
<b>4</b>	<b>Description du produit .....</b>	<b>17</b>
	<b>4.1 Description générale .....</b>	<b>17</b>
	<b>4.2 Principe de fonctionnement .....</b>	<b>17</b>
	4.2.1 Schéma de principe .....	17
	4.2.2 Circulateur .....	18
	4.2.3 Débit d'eau .....	18
	<b>4.3 Principaux composants .....</b>	<b>18</b>
	<b>4.4 Colisage .....</b>	<b>19</b>
	4.4.1 Livraison standard .....	19
	4.4.2 Accessoires .....	19

<b>5</b>	<b>Avant l'installation .....</b>	<b>20</b>
5.1	Réglémentations pour l'installation .....	20
5.2	Choix de l'emplacement .....	21
5.2.1	Plaquette signalétique .....	21
5.2.2	Implantation de la chaudière .....	21
5.2.3	Aération .....	22
<b>6</b>	<b>Installation .....</b>	<b>23</b>
6.1	Mise en place du dossieret de montage .....	23
6.2	Montage de la chaudière .....	24
6.3	Raccordements hydrauliques .....	25
6.3.1	Rinçage de l'installation .....	25
6.3.2	Raccordement du circuit chauffage .....	25
6.3.3	Raccordement du vase d'expansion .....	26
6.3.4	Raccordement du conduit d'évacuation des condensats .....	27
6.4	Raccordement gaz .....	27
6.5	Raccordements de la fumisterie .....	28
6.5.1	Classification .....	28
6.5.2	Débouchés .....	29
6.5.3	Matériau .....	30
6.5.4	Longueurs des conduits air / fumées .....	31
6.5.5	Directives complémentaires .....	32
6.6	Raccordements électriques .....	32
6.6.1	Tableau de commande .....	32
6.6.2	Recommandations .....	33
6.6.3	Emplacement des cartes électroniques .....	34
6.6.4	Accès aux borniers de raccordement .....	35
6.6.5	Raccordement d'un circuit chauffage direct .....	37
6.6.6	Raccordement d'un circuit chauffage direct et d'un ballon eau chaude sanitaire .....	38
6.6.7	Raccordement de deux circuits chauffage et d'un ballon eau chaude sanitaire .....	40
6.6.8	Raccordement d'un ballon tampon .....	43
6.6.9	Raccordement d'une piscine .....	49
6.6.10	Raccordement d'un ballon mixte .....	51
6.6.11	Raccordement des options .....	52
6.6.12	Raccordement en cascade .....	54
6.7	Montage de la sonde extérieure .....	56
6.7.1	Choix de l'emplacement .....	56
6.7.2	Mise en place de la sonde extérieure .....	57
6.8	Remplissage de l'installation .....	58
6.8.1	Traitement de l'eau .....	58
6.8.2	Remplissage du siphon .....	59
6.8.3	Remplissage de l'installation .....	59

<b>7</b>	<b>Mise en service .....</b>	<b>61</b>
	<b>7.1 Points à vérifier avant la mise en service .....</b>	<b>61</b>
	7.1.1 Préparer la chaudière à sa mise en service .....	61
	7.1.2 Circuit gaz .....	62
	7.1.3 Circuit hydraulique .....	62
	7.1.4 Raccordements électriques .....	62
	<b>7.2 Mise en service de la chaudière .....</b>	<b>62</b>
	<b>7.3 Réglages gaz .....</b>	<b>63</b>
	7.3.1 Adaptation à un autre gaz .....	63
	7.3.2 Contrôle et réglage de la combustion .....	64
	7.3.3 Réglage de base pour le rapport gaz/air .....	67
	<b>7.4 Vérifications et réglages après mise en service .....</b>	<b>67</b>
	7.4.1 Afficher les paramètres du mode étendu .....	67
	7.4.2 Régler les paramètres spécifiques à l'installation .....	68
	7.4.3 Nommer les circuits et les générateurs .....	72
	7.4.4 Régler la courbe de chauffe .....	73
	7.4.5 Travaux de finition .....	74
<b>8</b>	<b>Fonctionnement .....</b>	<b>76</b>
	<b>8.1 Tableau de commande .....</b>	<b>76</b>
	8.1.1 Description des touches .....	76
	8.1.2 Description de l'afficheur .....	77
	8.1.3 Accès aux différents niveaux de navigation .....	80
	8.1.4 Navigation dans les menus .....	81
	<b>8.2 Arrêt de l'installation .....</b>	<b>82</b>
	<b>8.3 Protection antigel .....</b>	<b>82</b>
<b>9</b>	<b>Paramètres .....</b>	<b>84</b>
	<b>9.1 Modification des réglages .....</b>	<b>84</b>
	9.1.1 Sélectionner la langue .....	84
	9.1.2 Calibrer les sondes .....	85
	9.1.3 Réglages professionnels .....	86
	9.1.4 Configurer le réseau .....	94
	9.1.5 Retour aux réglages d'usine .....	97
	<b>9.2 Affichage des valeurs mesurées .....</b>	<b>98</b>
<b>10</b>	<b>Contrôle et entretien .....</b>	<b>100</b>
	<b>10.1 Consignes générales .....</b>	<b>100</b>
	<b>10.2 Instructions pour le ramoneur .....</b>	<b>100</b>
	<b>10.3 Personnaliser l'entretien .....</b>	<b>101</b>
	10.3.1 Message d'entretien .....	101

	10.3.2	Coordonnées du professionnel pour le SAV .....	102
<b>10.4</b>		<b>Opérations de contrôle et d'entretien standard .....</b>	<b>102</b>
	10.4.1	Contrôle de la pression hydraulique .....	103
	10.4.2	Contrôle du courant d'ionisation .....	103
	10.4.3	Contrôle de l'étanchéité de l'évacuation des fumées et de l'amenée d'air .....	103
	10.4.4	Vérification de la combustion .....	103
	10.4.5	Contrôle du purgeur automatique .....	104
	10.4.6	Contrôle de la soupape de sécurité .....	104
	10.4.7	Contrôle du siphon .....	104
	10.4.8	Contrôle du brûleur et nettoyage de l'échangeur de chaleur .....	105
<b>10.5</b>		<b>Opérations d'entretien spécifiques .....</b>	<b>106</b>
	10.5.1	Remplacement de l'électrode d'ionisation/ d'allumage .....	106
	10.5.2	Remplacement de la vanne 3 voies .....	107
	10.5.3	Remplacement du clapet anti-retour .....	108
	10.5.4	Montage de la chaudière .....	109
<b>11</b>		<b>En cas de dérangement .....</b>	<b>110</b>
	11.1	<b>Anti court-cycle .....</b>	<b>110</b>
	11.2	<b>Messages (Code de type Bxx ou Mxx) .....</b>	<b>110</b>
	11.3	<b>Historique des messages .....</b>	<b>113</b>
	11.4	<b>Défauts (Code de type Lxx ou Dxx) .....</b>	<b>113</b>
	11.4.1	Effacement des sondes de la mémoire de la carte électronique .....	122
	11.5	<b>Historique des défauts .....</b>	<b>123</b>
	11.6	<b>Contrôle des paramètres et des entrées / sorties (mode tests) .....</b>	<b>123</b>
	11.6.1	Séquence de la régulation .....	126
<b>12</b>		<b>Mise au rebut .....</b>	<b>128</b>
	12.1	<b>Mise au rebut/Recyclage .....</b>	<b>128</b>
<b>13</b>		<b>Pièces de rechange .....</b>	<b>129</b>
	13.1	<b>Généralités .....</b>	<b>129</b>
	13.2	<b>Pièces détachées .....</b>	<b>129</b>
	13.2.1	Liste des pièces de rechange .....	131
<b>14</b>		<b>Annexe .....</b>	<b>134</b>
	14.1	<b>Déclaration de conformité CE .....</b>	<b>134</b>



# 1 Sécurité

---

## 1.1 Consignes générales de sécurité

---



### DANGER

Cet appareil peut être utilisé par des enfants âgés d'au moins 8 ans et par des personnes ayant des capacités physiques, sensorielles ou mentales réduites ou dénuées d'expérience ou de connaissance, s'ils (si elles) sont correctement surveillé(e)s ou si des instructions relatives à l'utilisation de l'appareil en toute sécurité leur ont été données et si les risques encourus ont été appréhendés. Les enfants ne doivent pas jouer avec l'appareil. Le nettoyage et l'entretien par l'utilisateur ne doivent pas être effectués par des enfants sans surveillance.



### DANGER

En cas d'odeur de gaz :

1. Ne pas utiliser de flamme nue, ne pas fumer, ne pas actionner de contacts ou interrupteurs électriques (sonnette, éclairage, moteur, ascenseur, etc.).
2. Couper l'alimentation en gaz.
3. Ouvrir les fenêtres.
4. Chercher la fuite probable et y remédier sans délai.
5. Si la fuite se situe avant le compteur gaz, contacter le fournisseur de gaz.



### DANGER

En cas d'émanations de fumées :

1. Eteindre l'appareil.
2. Ouvrir les fenêtres.
3. Chercher la fuite probable et y remédier sans délai.

## 1.2 Recommandations

---



### AVERTISSEMENT

- ▶ L'installation et l'entretien de la chaudière doivent être effectués par un professionnel qualifié conformément aux réglementations locales et nationales en vigueur.
- ▶ Lors de travaux sur la chaudière, toujours mettre la chaudière hors tension et fermer le robinet principal d'arrivée de gaz.
- ▶ Après des travaux d'entretien ou de dépannage, vérifier toute l'installation pour s'assurer qu'il n'y a pas de fuites.



### ATTENTION

La chaudière doit être installée dans un local à l'abri du gel.



Conserver ce document à proximité du lieu d'installation.

### Éléments de l'habillage

Ne retirer l'habillage que pour les opérations d'entretien et de dépannage. Remettre l'habillage en place après les opérations d'entretien et de dépannage.

### Autocollants d'instruction

Les instructions et les mises en garde apposées sur l'appareil ne doivent jamais être retirées ni recouvertes et doivent demeurer lisibles pendant toute la durée de vie de l'appareil. Remplacer immédiatement les autocollants d'instruction et de mises en garde abîmés ou illisibles.

### Modifications

Des modifications ne peuvent être effectuées sur la chaudière qu'après autorisation écrite de **De Dietrich Thermique**.




## 1.3 Responsabilités

---

### 1.3.1. Responsabilité du fabricant

---

Nos produits sont fabriqués dans le respect des exigences des différentes directives européennes applicables. Ils sont de ce fait livrés avec le marquage  et tous les documents nécessaires.

Ayant le souci de la qualité de nos produits, nous cherchons en permanence à les améliorer. Nous nous réservons donc le droit, à tout moment de modifier les caractéristiques indiquées dans ce document.

Notre responsabilité en qualité de fabricant ne saurait être engagée dans les cas suivants :

- ▶ Non-respect des instructions d'utilisation de l'appareil.
- ▶ Défaut ou insuffisance d'entretien de l'appareil.
- ▶ Non-respect des instructions d'installation de l'appareil.

### 1.3.2. Responsabilité de l'installateur

---

L'installateur a la responsabilité de l'installation et de la première mise en service de l'appareil. L'installateur doit respecter les consignes suivantes :

- ▶ Lire et respecter les instructions données dans les notices fournies avec l'appareil.
- ▶ Réaliser l'installation conformément à la législation et aux normes en vigueur.
- ▶ Effectuer la première mise en service et effectuer tous les points de contrôles nécessaires.
- ▶ Expliquer l'installation à l'utilisateur.
- ▶ Si un entretien est nécessaire, avertir l'utilisateur de l'obligation de contrôle et d'entretien de l'appareil.
- ▶ Remettre toutes les notices à l'utilisateur.

## 2 A propos de cette notice

---

### 2.1 Symboles utilisés

---

Dans cette notice, différents niveaux de danger sont utilisés pour attirer l'attention sur des indications particulières. Nous souhaitons ainsi assurer la sécurité de l'utilisateur, éviter tout problème et garantir le bon fonctionnement de l'appareil.



#### **DANGER**

Signale un risque de situation dangereuse pouvant entraîner des blessures corporelles graves.



#### **AVERTISSEMENT**

Signale un risque de situation dangereuse pouvant entraîner des blessures corporelles légères.



#### **ATTENTION**

Signale un risque de dégâts matériels.



Signale une information importante.



Signale un renvoi vers d'autres notices ou d'autres pages de la notice.

### 2.2 Abréviations

---

- ▶ **3CE** : Conduit collectif pour chaudière étanche
- ▶ **ECS** : Eau Chaude Sanitaire
- ▶ **Hi** : Pouvoir calorifique inférieur PCI
- ▶ **Hs** : Pouvoir calorifique supérieur PCS
- ▶ **PPs** : Polypropylène difficilement inflammable
- ▶ **PCU** : Primary Control Unit - Carte électronique de gestion de fonctionnement du brûleur
- ▶ **PSU** : Parameter Storage Unit - Stockage des paramètres des cartes électroniques PCU et SU
- ▶ **SCU** : Secondary Control Unit - Carte électronique du tableau de commande
- ▶ **SU** : Safety Unit - Carte électronique de sécurité
- ▶ **V3V** : Vanne 3 voies

## 3 Spécifications techniques

### 3.1 Homologations

#### 3.1.1. Certifications

N° d'identification CE	<b>PIN 0063BT3444</b>
Classe NOx	<b>5 (EN 15502-1)</b>
Type de raccordement	Cheminée : B <sub>23</sub> <sup>(1)</sup> , B <sub>23P</sub> <sup>(1)</sup> , B <sub>33</sub> Ventouse : C <sub>13(x)</sub> , C <sub>33(x)</sub> , C <sub>43(x)</sub> , C <sub>53</sub> , C <sub>63(x)</sub> , C <sub>83(x)</sub> , C <sub>93(x)</sub>
(1) IP20	

Chaudière de classe de rendement n° III d'après les recommandations ATG B 84.

#### 3.1.2. Catégories d'appareils

Catégorie de gaz	Type de gaz	Pression de raccordement (mbar)
II <sub>2</sub> ESi3P	Gaz naturel H (G20)	20
	Gaz naturel L (G25)	25
	Propane (G31)	37

#### 3.1.3. Directives complémentaires

Outre les prescriptions et les directives légales, les directives complémentaires décrites dans cette notice doivent également être observées.

Pour toutes les prescriptions et directives visées dans la présente notice, il est convenu que tous les compléments ou les prescriptions ultérieures sont applicables au moment de l'installation.



#### AVERTISSEMENT

L'installation de l'appareil doit être effectuée par un professionnel qualifié conformément aux réglementations locales et nationales en vigueur.

### 3.1.4. Test en sortie d'usine

Avant de quitter l'usine, chaque chaudière est réglée de façon optimale et testée pour vérifier les éléments suivants :

- ▶ Sécurité électrique
- ▶ Réglages (CO<sub>2</sub>)
- ▶ Etanchéité à l'eau
- ▶ Etanchéité au gaz
- ▶ Paramétrage

## 3.2 Caractéristiques techniques

Type de chaudière	MCA 35		
<b>Généralités</b>			
Réglage de la puissance	Réglable		Modulant, Marche/ Arrêt, 0 - 10 V
Plages de puissance (Pn) Régime Chauffage (80/60 °C)	Minimum-maximum	kW	7,1 - 34,8
	Réglage d'usine	kW	34,8
Plages de puissance (Pn) Régime Chauffage (50/30 °C)	Minimum-maximum	kW	7,9 - 35,9
	Réglage d'usine	kW	35,9
Débit thermique (Qn) Régime Chauffage (Hi)	Minimum-maximum	kW	7,3 - 35,1
	Réglage d'usine	kW	34,8
Débit thermique(Qn) Régime Chauffage (Hs)	Minimum-maximum	kW	8,1 - 39,0
	Réglage d'usine	kW	38,7
Débit thermique (Qn) Régime Chauffage Propane (Hi)	Minimum-maximum	kW	7,3 - 35,1
Débit thermique (Qn) Régime Chauffage Propane (Hs)	Minimum-maximum	kW	8,1 - 39,0
Rendement chauffage à pleine charge (Hi) (80/60 °C) (92/42/EEG)	-	%	99,1
Rendement chauffage à pleine charge (Hi) (50/30 °C) (EN15502)	-	%	102,2
Rendement chauffage à charge partielle (Hi) (Température de retour 60°C)	-	%	96,3
Rendement chauffage à charge partielle (Hi) (EN 92/42/EEG) (Température de retour 30°C)	-	%	110,6
Rendement chauffage à pleine charge (Hs) (80/60 °C) (92/42/EEG)	-	%	89,3
Rendement chauffage à pleine charge (Hs) (50/30 °C) (EN15502)	-	%	92,0
Rendement chauffage à charge partielle (Hs) (Température de retour 60°C)	-	%	86,7
Rendement chauffage à charge partielle (Hs) (EN 92/42/EEG) (Température de retour 30°C)	-	%	99,6
<b>Données relatives aux gaz et aux produits de combustion</b>			
Consommation de gaz - Gaz naturel H (G20)	Minimum-maximum	m <sup>3</sup> /h	0,77 - 3,71
(1) Panneau avant démonté			
(2) Par basse température, on entend une température de retour (à l'entrée du dispositif de chauffage), de 30 °C pour les chaudières à condensation, de 37 °C pour les chaudières basse température et de 50 °C pour les autres dispositifs de chauffage			
(3) Par régime haute température, on entend une température de retour de 60 °C à l'entrée du dispositif de chauffage et une température d'alimentation de 80 °C à la sortie du dispositif de chauffage			

Type de chaudière			MCA 35
Consommation de gaz - Gaz naturel L (G25)	Minimum-maximum	m <sup>3</sup> /h	0,90 - 4,32
Consommation de gaz - Propane G31	Minimum-maximum	m <sup>3</sup> /h	0,30 - 1,44
NOx-Émission par an (n =1)		mg/kWh	42
Débit massique des fumées	Minimum-maximum	kg/h	12,5 - 57,3
Température des fumées	Minimum-maximum	°C	30 - 75
Contre-pression maximale		Pa	140
<b>Caractéristiques du circuit chauffage</b>			
Contenance en eau		l	2,3
Pression de service de l'eau	Minimum	kPa (bar (MPa))	80 (0,8)
Pression de service de l'eau (PMS)	maximum	kPa (bar (MPa))	300 (3,0)
Température de l'eau	maximum	°C	110
Température de service	maximum	°C	90
Hauteur manométrique circuit chauffage ( $\Delta T = 20K$ )		mbar	291
<b>Caractéristiques électriques</b>			
Tension d'alimentation		VAC	230
Puissance absorbée - Grande vitesse	maximum	W	129
	Réglage d'usine	W	92
Puissance absorbée - Petite vitesse	maximum	W	22
Puissance absorbée - Stand-by	maximum	W	4
Indice de protection électrique			IPX4D
<b>Autres caractéristiques</b>			
Poids (à vide)	Total	kg	39
	Montage <sup>(1)</sup>	kg	32
Niveau sonore moyen à une distance de 1m de la chaudière à grande allure		dB(A)	45
<b>Paramètres techniques</b>			
Chaudière à condensation			Oui
Chaudière basse température <sup>(2)</sup>			Non
Chaudière de type B1			Non
Dispositif de chauffage des locaux par cogénération			Non
Dispositif de chauffage mixte			Non
<b>Puissance thermique nominale</b>	<i>Prated</i>	kW	35
Production de chaleur utile à la puissance thermique nominale et en régime haute température <sup>(3)</sup>	<i>P4</i>	kW	34,8
Production de chaleur utile à 30% de la puissance thermique nominale et en régime basse température <sup>(2)</sup>	<i>P1</i>	kW	11,7
<b>Efficacité énergétique saisonnière pour le chauffage des locaux</b>	$\eta_s$	%	95
Efficacité utile à la puissance thermique nominale et en régime haute température <sup>(3)</sup>	$\eta_4$	%	89,3
Efficacité utile à 30% de la puissance thermique nominale et en régime basse température <sup>(2)</sup>	$\eta_1$	%	99,6
<b>Consommation d'électricité auxiliaire</b>			
Grande vitesse	<i>elmax</i>	kW	0,057
Petite vitesse	<i>elmin</i>	kW	0,018
Mode veille	<i>PSB</i>	kW	0,004
<b>Autres caractéristiques</b>			
(1) Panneau avant démonté			
(2) Par basse température, on entend une température de retour (à l'entrée du dispositif de chauffage), de 30 °C pour les chaudières à condensation, de 37 °C pour les chaudières basse température et de 50 °C pour les autres dispositifs de chauffage			
(3) Par régime haute température, on entend une température de retour de 60 °C à l'entrée du dispositif de chauffage et une température d'alimentation de 80 °C à la sortie du dispositif de chauffage			

Type de chaudière			MCA 35
Pertes thermiques en veille	$P_{stby}$	kW	0,066
Consommation d'électricité du brûleur d'allumage	$P_{ign}$	kW	-
Consommation annuelle d'énergie	$Q_{HE}$	GJ	105
Niveau de puissance acoustique, à l'intérieur	$L_{WA}$	dB	53
Émissions d'oxydes d'azote	$NO_x$	mg/kWh	48
(1) Panneau avant démonté (2) Par basse température, on entend une température de retour (à l'entrée du dispositif de chauffage), de 30 °C pour les chaudières à condensation, de 37 °C pour les chaudières basse température et de 50 °C pour les autres dispositifs de chauffage (3) Par régime haute température, on entend une température de retour de 60 °C à l'entrée du dispositif de chauffage et une température d'alimentation de 80 °C à la sortie du dispositif de chauffage			



Voir la quatrième de couverture pour les coordonnées de contact.

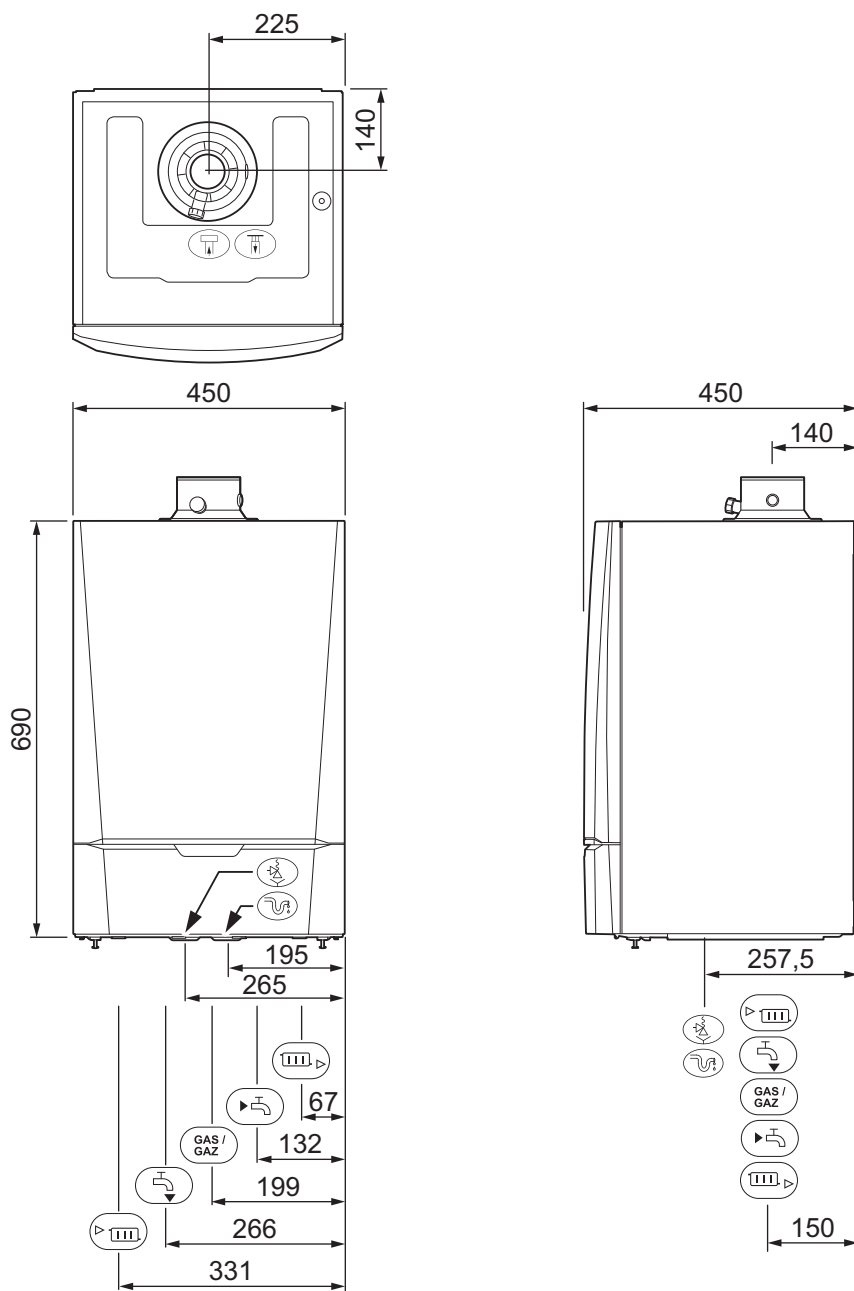
### 3.2.1. Caractéristiques des sondes

Sonde extérieure												
Température en °C	-20	-16	-12	-8	-4	0	4	8	12	16	20	24
Résistance en Ω	2392	2088	1811	1562	1342	1149	984	842	720	616	528	454








Sonde départ circuit B+C Sonde eau chaude sanitaire											
Température en °C	0	10	20	25	30	40	50	60	70	80	90
Résistance en Ω	32014	19691	12474	10000	8080	5372	3661	2535	1794	1290	941

Sonde chaudière Sonde retour															
Température en °C	-20	-10	0	10	20	25	30	40	50	60	70	80	90	100	110
Résistance en Ω	98932	58879	36129	22804	14773	12000	9804	6652	4607	3252	2337	1707	1266	952	726

### 3.3 Dimensions principales



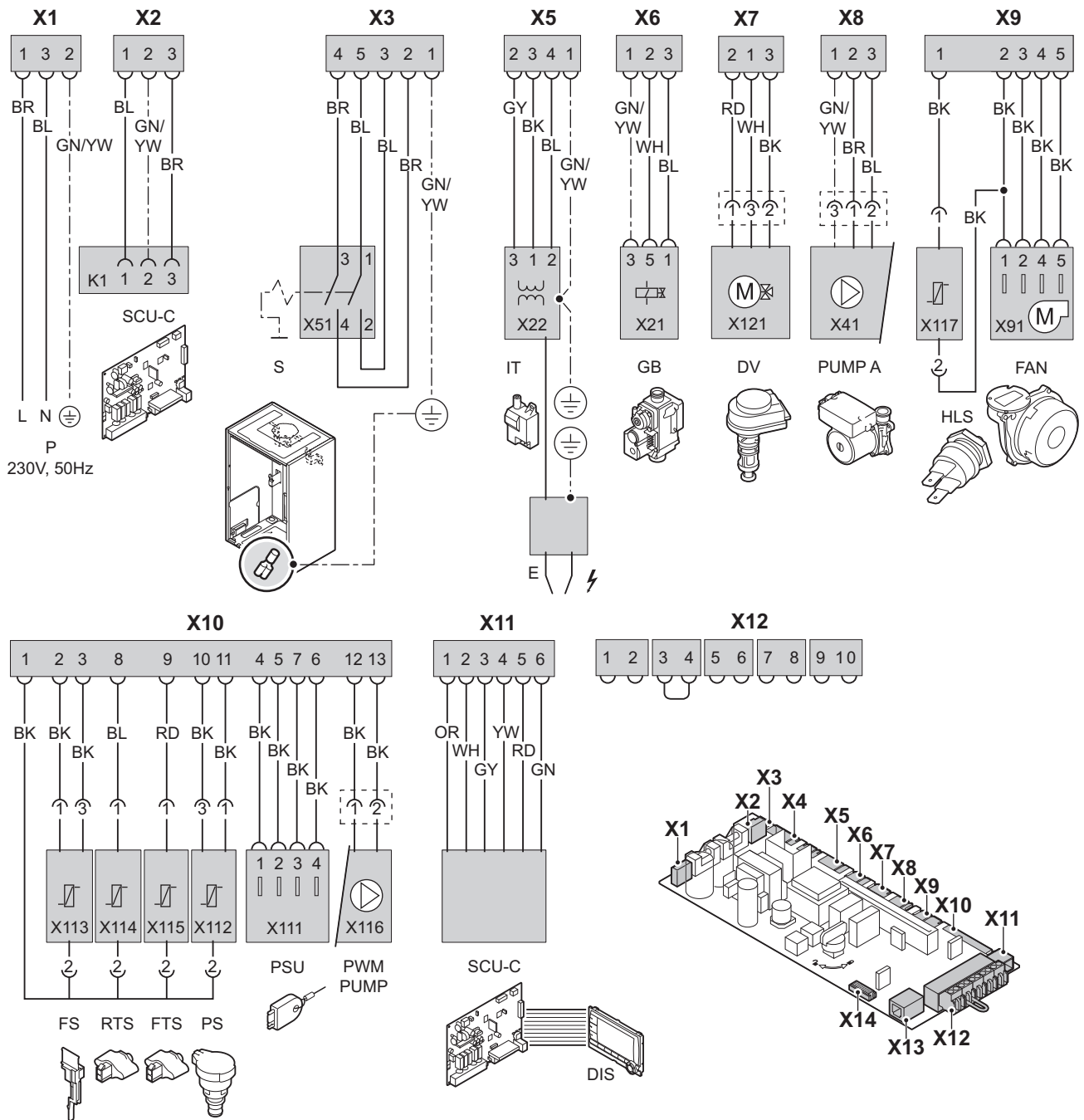
T001116-B

-  Raccordement de la conduite d'évacuation des gaz de combustion Ø 60 mm
-  Raccordement de la conduite d'amenée d'air comburant Ø 100 mm
-  Tube d'évacuation de la soupape de sécurité Ø 25 mm
-  Evacuation des condensats Ø 25 mm
-  Retour circuit de chauffage (Circuit primaire) G<sup>3/4</sup>"
-  Retour circuit de chauffage (Circuit secondaire) G<sup>1/2</sup>"
- Gas / Gaz** Raccordement gaz G<sup>1/2</sup>"
-  Départ circuit de chauffage (Circuit secondaire) G<sup>1/2</sup>"



Départ circuit de chauffage (Circuit primaire) G<sup>3/4</sup>"

### 3.4 Schéma électrique



T001871-I

<b>P</b>	Alimentation	<b>DV</b>	Vanne 3 voies	<b>FTS</b>	Sonde départ
<b>SCU-C</b>	Carte électronique du tableau de commande	<b>PUMP A</b>	Commande de la pompe chaudière modulante	<b>PS</b>	Captteur de pression
<b>S</b>	Interrupteur marche/arrêt	<b>HLS</b>	Thermostat de sécurité	<b>PSU</b>	Stockage des paramètres des cartes électroniques PCU et SU



<b>IT</b>	Transformateur d'allumage	<b>FAN</b>	Ventilateur	<b>PWM PUMP</b>	Signal de modulation de la pompe chaudière
<b>E</b>	Contacteur d'allumage	<b>FS</b>	Débitmètre	<b>DIS</b>	Afficheur
<b>GB</b>	Bloc gaz combiné	<b>RTS</b>	Sonde retour		

## 4 Description du produit

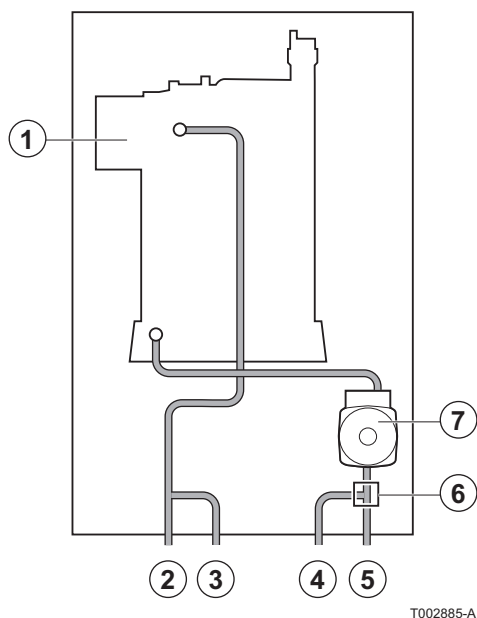
### 4.1 Description générale

#### Chaudières murales gaz à condensation

- ▶ Chauffage à haut rendement.
- ▶ Faibles émissions de polluants.
- ▶ Tableau de commande électronique haut de gamme **DIEMATIC iSystem**
- ▶ Installation et raccordement facilités par le dosseret de montage livré avec l'appareil.
- ▶ Evacuation des fumées par un raccordement de type ventouse, cheminée, bi-flux ou 3CE.
- ▶ **MCA 35** : Chauffage seul (Possibilité de production d'eau chaude sanitaire par préparateur indépendant installé séparément).

### 4.2 Principe de fonctionnement

#### 4.2.1. Schéma de principe



- 1 Echangeur de chaleur (Circuit chauffage)
- 2 Départ chauffage
- 3 Départ chauffage (Circuit secondaire)
- 4 Retour chauffage (Circuit secondaire)
- 5 Retour chauffage
- 6 Vanne 3 voies
- 7 Circulateur (Circuit chauffage)

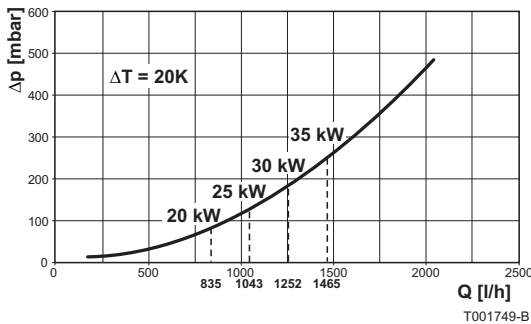
### 4.2.2. Circulateur

Les paramètres **VIT.MIN POMPE** et **VIT.MAX POMPE** permettent de modifier le réglage des pompes. Si des bruits d'écoulement sont perceptibles dans le système, il est possible de réduire la vitesse maximale de la pompe à l'aide du paramètre **VIT.MAX POMPE** (Purger tout d'abord l'installation de chauffage). Si la circulation dans les radiateurs est trop faible ou si les radiateurs ne chauffent pas entièrement, augmenter la vitesse minimale de la pompe à l'aide du paramètre **VIT.MIN POMPE**.

 Voir chapitre : "Réglages professionnels", page 86.

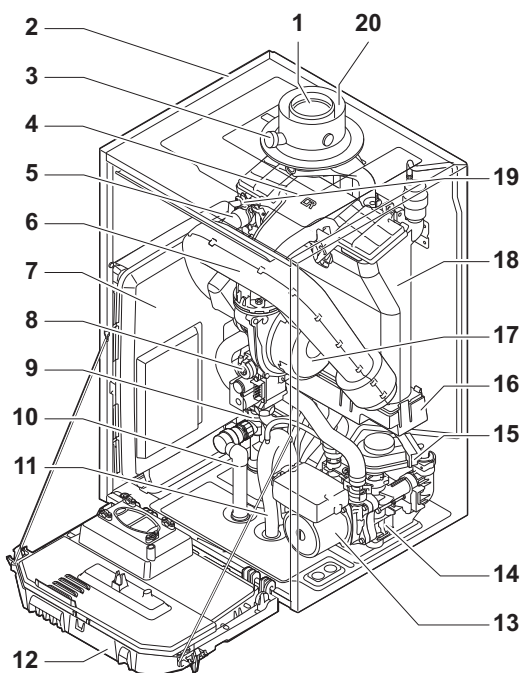
### 4.2.3. Débit d'eau

La régulation modulante de la chaudière limite la différence maximale de température entre le départ et le retour chauffage ainsi que la vitesse de montée en température de la chaudière. De cette façon, la chaudière ne requiert aucun débit d'eau minimal.



**Δp** Perte de charge  
**Q** Débit d'eau (max = 2460 l/h)

## 4.3 Principaux composants



AD-0000448-02

- |    |   |
|----|---|
| 1  | Tuyau d'évacuation des fumées                     |
| 2  | Habillage/caisson d'air                           |
| 3  | Prise de mesure des fumées                        |
| 4  | Tube mélange                                      |
| 5  | Flexible départ chauffage                         |
| 6  | Silencieux d'aspiration                           |
| 7  | Boîtier pour les cartes électroniques de commande |
| 8  | Bloc gaz combiné                                  |
| 9  | Hydrobloc côté départ                             |
| 10 | Tube d'évacuation de la soupape de sécurité       |
| 11 | Siphon  |
| 12 | Tableau de commande                               |
| 13 | Circulateur                                       |
| 14 | Hydrobloc côté retour                             |
| 15 | Vanne 3 voies                                     |
| 16 | Bac de récupération des condensats                |

17	Ventilateur
18	Echangeur de chaleur (Circuit chauffage)
19	Electrode d'allumage/ionisation
20	Amenée d'air

## 4.4 Colisage

### 4.4.1. Livraison standard

La livraison comprend :

- ▶ La chaudière, dotée d'un câble de raccordement
- ▶ Dossier de montage
- ▶ Gabarit de montage
- ▶ Kit de raccordement
- ▶ Collecteur d'écoulement pour siphon et soupape de sécurité
- ▶ Sonde extérieure
- ▶ Notice d'installation et d'entretien
- ▶ Notice d'utilisation

### 4.4.2. Accessoires

Différentes options sont proposées en fonction de la configuration de l'installation :

Options chaudière		Options régulation	
Désignation	Colis	Désignation	Colis
Cadre réhausseur	HR39	Câble RX12	AD134
Kit tubulure pour cadre réhausseur	HR40	Module de télésurveillance vocal TELCOM 2	AD152
Cache tubulure	HR42	Sonde de départ	AD199
Thermostat de fumées	HR43	Sonde eau chaude sanitaire	AD212
Adaptateur 80/125	HR38	Carte option pour vanne 3 voies	AD249
Adaptateur 80-80	HR46	Sonde ballon tampon	AD250
Kit de nettoyage échangeur	HR44	Sonde extérieure radio	AD251
Kit de nettoyage corps de chaudière	HR45	Module chaudière radio	AD252
Préparateur ECS BS60	EE54	Commande à distance radio	AD253
Kit de liaison entre MCA et BS60	EA138	Commande à distance interactive	AD254
Préparateur ECS SR130	EE22	Sonde d'ambiance	FM52
Kit de liaison entre MCA et SR130	EA137		

# 5 Avant l'installation

## 5.1 Réglementations pour l'installation



### AVERTISSEMENT

L'installation de l'appareil doit être effectuée par un professionnel qualifié conformément aux réglementations locales et nationales en vigueur.

#### Bâtiments d'habitation

Conditions réglementaires d'installation et d'entretien :

- ▶ Arrêté du 27 avril 2009 modifiant l'arrêté du 2 août 1977 Règles Techniques et de Sécurité applicables aux installations de gaz combustible et d'hydrocarbures liquéfiés situées à l'intérieur des bâtiments d'habitation et de leur dépendances.
- ▶ Norme DTU P 45-204 Installations de gaz (anciennement DTU n° 61-1 - Installations de gaz - Avril 1982 + additif n° 1 Juillet 1984).
- ▶ Recueil de recommandations Installations de chauffage central à eau chaude - Cahier 3114 du CSTB
- ▶ Règlement Sanitaire Départemental
- ▶ Pour les appareils raccordés au réseau électrique : Norme NF C 15-100 - Installations électriques à basse tension - Règles

#### Etablissements recevant du public

Conditions réglementaires d'installation :

- ▶ Règlement de sécurité contre l'incendie et la panique dans les établissements recevant du public
  - Prescriptions générales :
    - Articles GZ - Installations aux gaz combustibles et hydrocarbures liquéfiés
    - Articles CH - Chauffage, ventilation, réfrigération, conditionnement d'air et production de vapeur et d'eau chaude sanitaire
  - Prescriptions particulières à chaque type d'établissements recevant du public (hôpitaux, magasins, etc ...)

#### Certificat de conformité

Par application de l'article 25 de l'arrêté du 27 avril 2009 modifiant l'arrêté du 2 août 1977 modifié et de l'article 1 de l'arrêté modifié du 05/02/1999, l'installateur est tenu d'établir des certificats de conformité approuvés par les ministres chargés de la construction et de la sécurité du gaz :

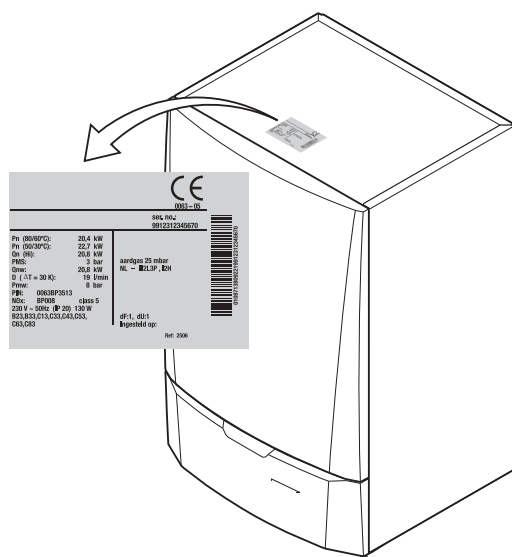
- ▶ De modèles distincts (modèles 1, 2 ou 3) après réalisation d'une installation de gaz neuve

- De modèle 4 (CC4) après remplacement en particulier d'une chaudière par une nouvelle

## 5.2 Choix de l'emplacement

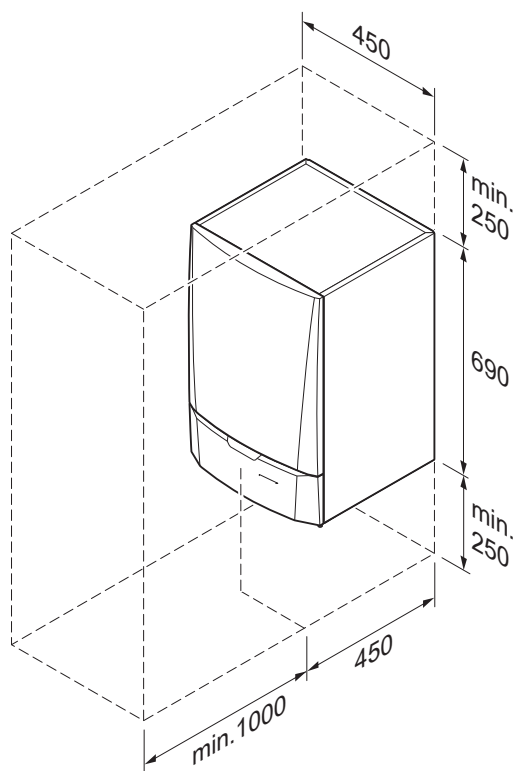
### 5.2.1. Plaquette signalétique

La plaquette signalétique située au-dessus de la chaudière donne des informations importantes concernant l'appareil : numéro de série, modèle, catégorie de gaz, etc.



### 5.2.2. Implantation de la chaudière

- Avant de procéder au montage de la chaudière, déterminer l'emplacement idéal pour le montage, en tenant compte des directives et de l'encombrement de l'appareil.
- Lors du choix du lieu de montage de la chaudière, tenir compte de la position autorisée des bouches d'évacuation des gaz de combustion et de l'orifice d'aspiration de l'air.
- Pour assurer une bonne accessibilité à l'appareil et en faciliter l'entretien, réserver un espace suffisant autour de la chaudière.



#### AVERTISSEMENT

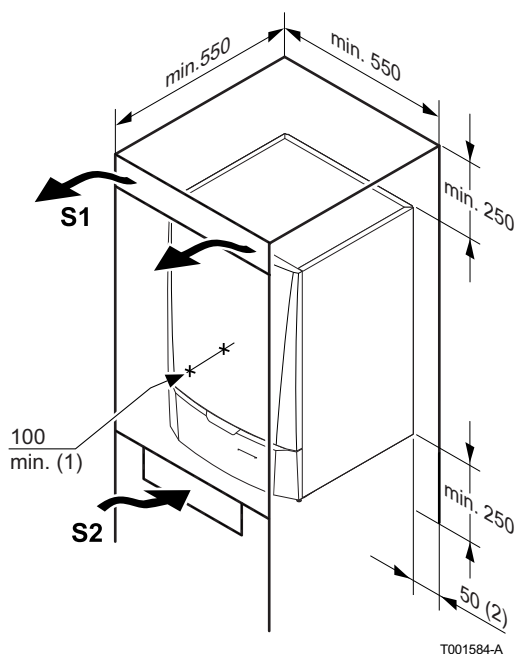
- Fixer l'appareil sur une paroi solide, capable de supporter le poids de l'appareil mis en eau et des équipements.
- Il est interdit de stocker, même temporairement, des produits et matières inflammables dans la chaufferie ou à proximité de la chaudière.



#### ATTENTION

- La chaudière doit être installée dans un local à l'abri du gel.
- Prévoir un raccordement aux égouts pour l'évacuation des condensats à proximité de la chaudière.

### 5.2.3. Aération



- (1) Distance entre l'avant de la chaudière et la paroi interne du caisson.
- (2) Distance à respecter de part et d'autre de la chaudière.

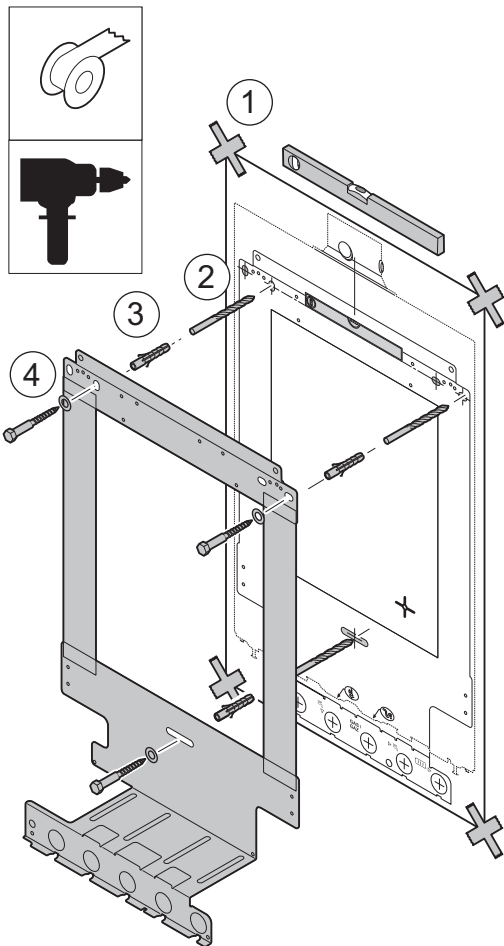
Si la chaudière est installée dans un caisson fermé, respecter les cotes minimales indiquées sur le schéma ci-contre. Prévoir également des ouvertures pour prévenir les risques suivants :

- ▶ Accumulation de gaz
- ▶ Echauffement du caissonnage

Section minimale des ouvertures :  $S1 + S2 = 150 \text{ cm}^2$

# 6 Installation

## 6.1 Mise en place du dossieret de montage



T001869-A

La chaudière est livrée avec un gabarit de montage.

1. Coller le gabarit de montage au mur à l'aide de ruban adhésif.



### ATTENTION

Vérifier à l'aide d'un niveau à bulles que l'axe d'instruction est bien horizontal.

2. Percer 3 trous de Ø 10 mm.

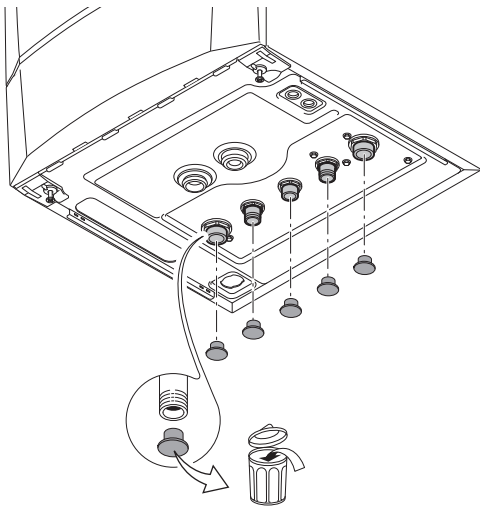


Les trous supplémentaires sont prévus au cas où l'un ou l'autre des trous de fixation de base ne permettrait pas une fixation correcte de la cheville.

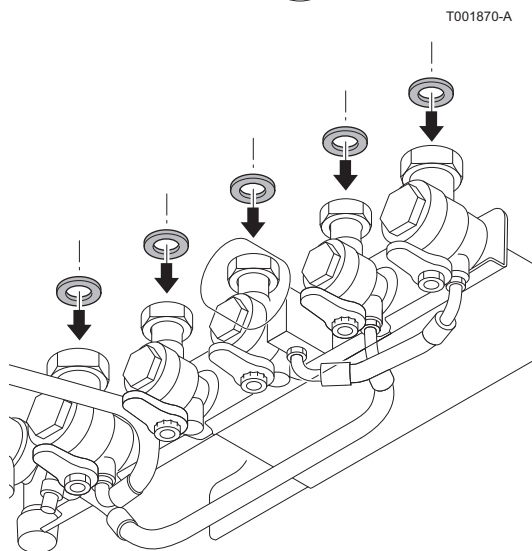
3. Mettre en place les chevilles.
4. Fixer le dossieret au mur à l'aide des 3 vis à tête hexagonale fournies à cet effet.



## 6.2 Montage de la chaudière

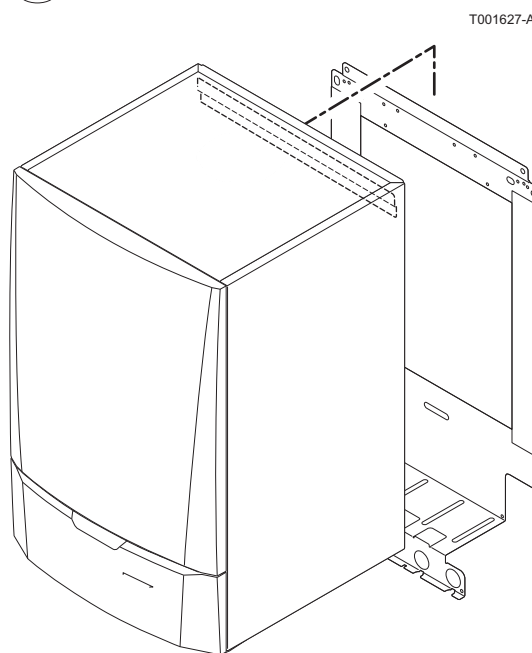


1. Retirer les capuchons de protection placés sur l'ensemble des entrées et sorties hydrauliques de la chaudière.



T001870-A

2. Placer un joint en fibre sur chaque raccord de la platine de robinetterie.



T001627-A

3. Présenter la chaudière au-dessus de la platine de robinetterie jusqu'à venir en butée sur le dossieret. Laisser descendre doucement la chaudière.
4. Serrer les écrous des vannes sur la chaudière.

T001872-A

## 6.3 Raccordements hydrauliques

### 6.3.1. Rinçage de l'installation

L'installation doit être réalisée suivant la réglementation en vigueur, les règles de l'art et les recommandations contenues dans la présente notice.

Avant le raccordement d'une nouvelle chaudière de chauffage central à une installation existante ou neuve, l'ensemble de l'installation doit être soigneusement nettoyé et rincé.. Cette opération est fondamentale. Elle permet d'éliminer les résidus liés à l'installation (résidus de soudure ou encore de produits de fixation) et aux produits de conservation (notamment les huiles minérales).



Rincer l'installation avec au moins 3 fois le volume d'eau de l'ensemble de l'installation de chauffage central. Rincer le circuit sanitaire avec au moins 20 fois son volume d'eau.

### 6.3.2. Raccordement du circuit chauffage

#### ■ Circuit primaire

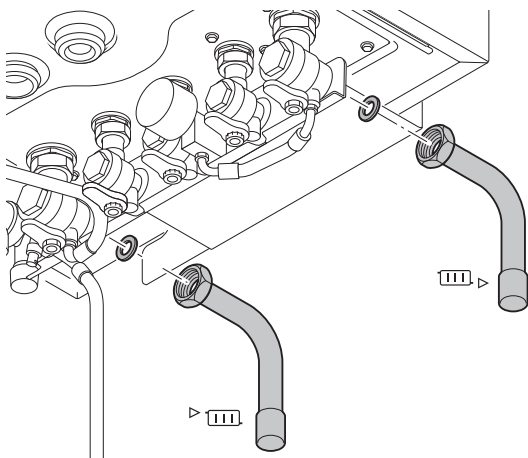


Raccordement par brasage interne  $\varnothing$  22 mm

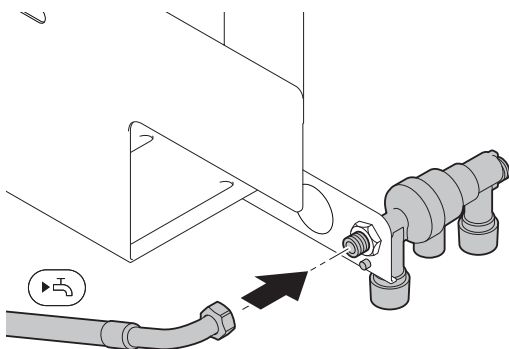


Raccordement par brasage interne  $\varnothing$  22 mm

1. Raccorder la conduite eau de chauffage sortante sur le raccord départ chauffage.
2. Raccorder la conduite eau de chauffage entrante sur le raccord retour chauffage.

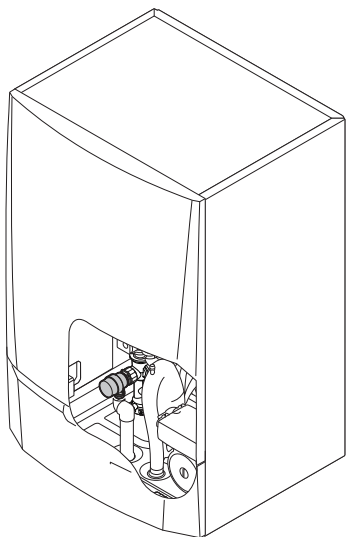


R000143-A



T003663-A

Raccordez l'amenée d'eau froide au disconnecteur à l'aide du flexible de raccordement fourni.



AD-0001447-01

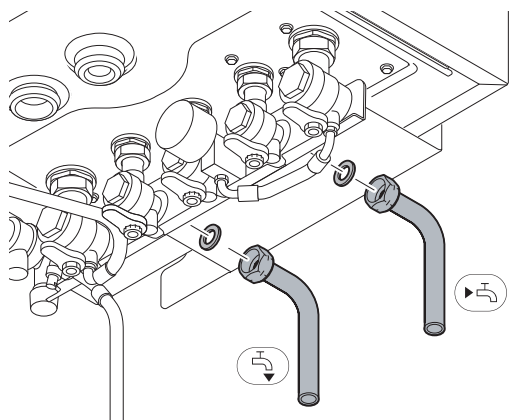


- ▶ La chaudière est équipée d'usine d'une soupape de sécurité montée sur l'hydrobloc de gauche.

**ATTENTION**

- ▶ La conduite de chauffage doit être montée conformément aux prescriptions applicables.

### ■ Circuit secondaire




R000142-B

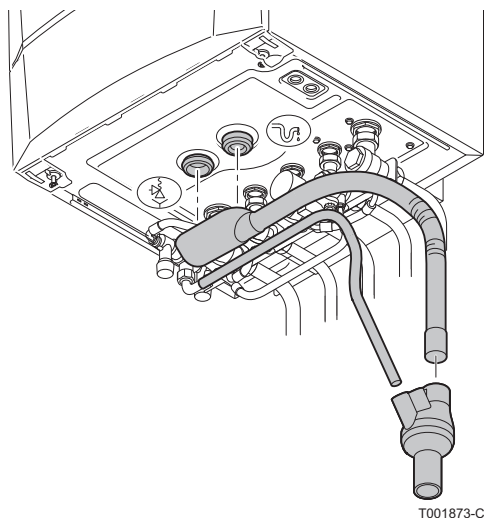
Raccordement par brasage interne  $\varnothing$  16mmRaccordement par brasage interne  $\varnothing$  16mm

1. Raccorder la conduite eau de chauffage sortante sur le raccord départ chauffage.
2. Raccorder la conduite eau de chauffage entrante sur le raccord retour chauffage.

### 6.3.3. Raccordement du vase d'expansion

Monter le vase d'expansion sur la conduite de retour chauffage .

### 6.3.4. Raccordement du conduit d'évacuation des condensats



1. Monter une conduite synthétique d'évacuation, Ø 32 mm ou plus, menant vers les égouts.
2. Fixer le collecteur d'écoulement.
3. Y introduire le flexible du collecteur des condensats provenant du siphon (U) et de la soupape de sécurité (S).
4. Y introduire le flexible d'évacuation du disconnecteur.
5. Monter un coupe-odeur ou un siphon dans la conduite d'évacuation.



#### ATTENTION

Ne pas réaliser de raccordement fixe en vue des travaux d'entretien au niveau du siphon.



- ▶ Ne pas obturer la conduite d'évacuation des condensats.
- ▶ Incliner la conduite d'évacuation à raison de 30 mm par mètre au minimum, longueur horizontale maximale 5 mètres.
- ▶ Interdiction de vidanger l'eau de condensation dans une gouttière de toit.
- ▶ Raccorder la conduite d'évacuation des condensats conformément aux normes en vigueur.

## 6.4 Raccordement gaz



Les diamètres des tuyauteries doivent être définis d'après les spécifications B 171 de l'ATG (Association Technique du Gaz).



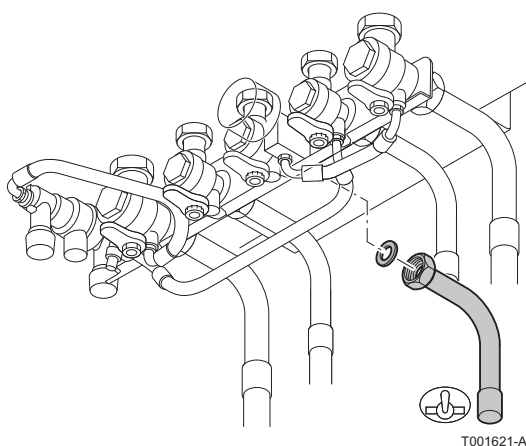
Raccordement par brasage interne Ø 18 mm

1. Raccorder la conduite d'arrivée du gaz.



#### AVERTISSEMENT

- ▶ Fermer le robinet de gaz principal avant de démarrer les travaux sur les conduites de gaz.
- ▶ Avant le montage, vérifier que le compteur de gaz a une capacité suffisante. A cet égard, il convient de tenir compte de la consommation de tous les appareils domestiques.
- ▶ Si le compteur de gaz a une capacité trop faible, prévenir l'entreprise fournissant l'énergie.

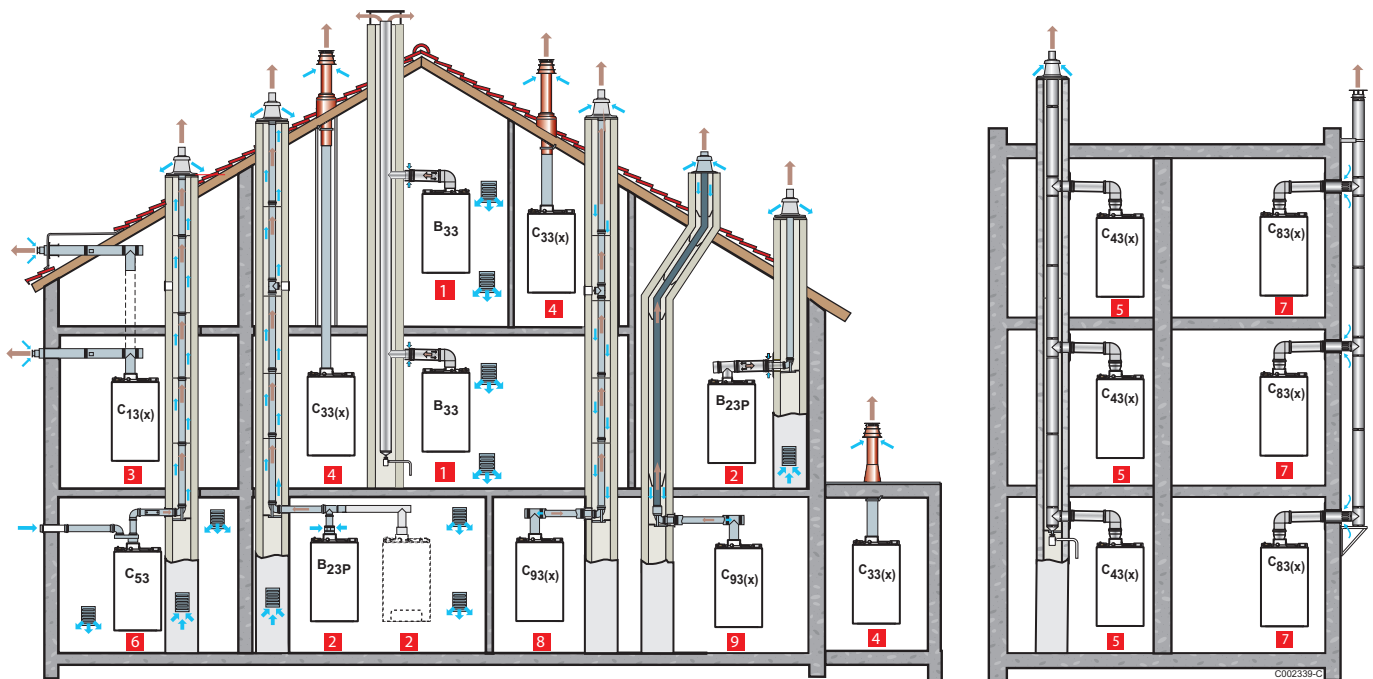


**ATTENTION**

- ▶ S'assurer qu'il n'y a pas de poussière dans la conduite de gaz. Souffler dans la conduite ou bien la secouer avant le montage.
- ▶ Il est recommandé d'installer un filtre à gaz sur la conduite de gaz pour prévenir l'encrassement du bloc gaz.
- ▶ Raccorder la conduite de gaz conformément aux normes applicables.

## 6.5 Raccordements de la fumisterie

### 6.5.1. Classification



- 1 Configuration B<sub>33</sub>**  
Raccordement à un conduit collectif par l'intermédiaire d'un conduit concentrique (conduit simple en carneau, air comburant pris dans la chaufferie)  
Toutes les parties sous pression de l'appareil sont entourées d'air.
- 2 Configuration B<sub>23</sub> - B<sub>23P</sub>**  
Raccordement à une cheminée par l'intermédiaire d'un kit de raccordement (conduit simple en carneau, air comburant pris dans la chaufferie)
- 3 Configuration C<sub>13(x)</sub>**  
Raccordement air / fumées par l'intermédiaire de conduits concentriques à un terminal horizontal (dit ventouse)
- 4 Configuration C<sub>33(x)</sub>**  
Raccordement air / fumées par l'intermédiaire de conduits concentriques à un terminal vertical (sortie de toiture)

- 5 Configuration C<sub>43(x)</sub>**  
Raccordement air / fumées à un conduit collectif pour chaudières étanches (système 3CE P)
- 6 Configuration C<sub>53</sub>**  
Raccordement air et fumées séparés par l'intermédiaire d'un adaptateur bi-flux et de conduits simples (air comburant pris à l'extérieur)
- 7 Configuration C<sub>83(x)</sub>**  
Raccordement fumées à un conduit collectif pour chaudières étanches. L'alimentation en air est individuelle par un terminal en provenance de l'extérieur du bâtiment.
- 8 Configuration C<sub>93(x)</sub>**  
Raccordement air / fumées par conduits concentriques en chaufferie, et simple en cheminée (air comburant en contre-courant dans le carneau)
- 9 Configuration C<sub>93(x)</sub>**  
Raccordement air / fumées par conduits concentriques en chaufferie et simple flex en cheminée (air comburant en contre-courant dans le carneau)

**AVERTISSEMENT**

- ▶ Seuls les composants d'usine sont autorisés pour le raccordement à la chaudière et pour le terminal.
- ▶ La section libre doit être conforme à la norme.
- ▶ La cheminée doit être nettoyée avant la mise en place du conduit d'évacuation.

### 6.5.2. Débouchés

---

Les systèmes d'évacuation des fumées (passage de conduit dans le toit et passage de conduit dans le mur extérieur) doivent être fournis par les fabricants suivants :

- ▶ Centrotherm
- ▶ Cox Geelen
- ▶ Muelink & Grol
- ▶ Natalini
- ▶ Poujoulat
- ▶ Ubbink



Quand la réglementation stipule qu'une grille métallique doit être installée, utiliser une grille adaptée en acier inoxydable.

Des kits de passage dans le toit et le mur extérieur spécifiques aux chaudières sont également disponibles.



Veillez nous contacter pour des informations complémentaires.

### 6.5.3. Matériau



#### AVERTISSEMENT

- ▶ Les méthodes de raccordement ou de connexion varient en fonction du fabricant. Il est interdit d'utiliser des tuyaux provenant de différents fabricants et de combiner les méthodes de raccordement ou de connexion des différents fabricants.
- ▶ Les matériaux utilisés doivent être conformes aux réglementations et normes en vigueur.

#### Matériaux des conduits des buses de fumées

Exécution <sup>(1)</sup>	Matériau <sup>(2)</sup>
Rigide, simple paroi	<ul style="list-style-type: none"> <li>▶ Paroi épaisse en aluminium</li> <li>▶ Matière synthétique T120</li> <li>▶ Inox</li> </ul>
Flexible	<ul style="list-style-type: none"> <li>▶ Matière synthétique T120</li> <li>▶ Inox</li> </ul>

(1) En ce qui concerne l'étanchéité, doit être conforme à la classe de pression 1  
 (2) Avec marquage CE

#### Matériaux des tuyaux d'arrivée d'air

Exécution	Matériau
Rigide, simple paroi	<ul style="list-style-type: none"> <li>▶ Alu</li> <li>▶ Matière synthétique</li> <li>▶ Inox</li> </ul>
Flexible	<ul style="list-style-type: none"> <li>▶ Alu</li> <li>▶ Matière synthétique</li> <li>▶ Inox</li> </ul>

### 6.5.4. Longueurs des conduits air / fumées



Pour les configurations B23 et C93, les longueurs indiquées dans le tableau sont valables pour des conduits horizontaux de longueur maximale 1 mètre. Pour chaque mètre de conduit horizontal supplémentaire, retirer 1.2 m à la longueur verticale Lmax

Type de raccordement air / fumées		Diamètre	Longueur maximale en mètres	
			MCA 35	
B33	Conduit collectif	Pour le dimensionnement d'un tel système, s'adresser au fournisseur du conduit collectif.		
B23 B23P	Cheminée (conduit rigide ou flexible en carneau, air comburant pris dans le local)	PPs	80 mm (Conduit rigide)	40.0
			80 mm (Conduit flexible)	28.0
C13(x)	Conduits concentriques raccordés à un terminal horizontal	Aluminium ou PPs	60/100 mm	3.5
			80/125 mm	17.6
C33(x)	Conduits concentriques raccordés à un terminal vertical	Aluminium ou PPs	60/100 mm	-
			80/125 mm	19.0
C43(x)	Conduit collectif pour chaudière étanche (3 CEP)	Pour le dimensionnement d'un tel système, s'adresser au fournisseur du conduit 3 CEP.		
C53	Adaptateur bi-flux et conduits air / fumées séparés simples (air comburant pris à l'extérieur)	Alu	60/100 mm 2 x 80 mm	21.0
C83(x)	Conduit collectif pour chaudière étanche	Pour le dimensionnement d'un tel système, s'adresser au fournisseur du conduit collectif.		
C93(x)	Conduits concentriques en chaufferie Conduits simples dans la cheminée (air comburant en contre-courant)	Aluminium ou PPs	60/100 mm 60 mm (Conduit rigide)	2.8
	Conduits concentriques en chaufferie Conduit flexible simple dans la cheminée	PPs	60/100 mm 80 mm (Conduit flexible)	9.0



#### AVERTISSEMENT

Longueur maximale = longueurs des conduits air/fumées droits + longueurs équivalentes des autres éléments

La longueur maximale dans le conduit de fumées (configurations C93, B23P) du coude support à la sortie ne doit pas excéder :

- ▶ 30 m pour le PPs rigide
- ▶ 25 m pour le PPs flex

Si des longueurs supérieures sont mises en oeuvre, des colliers de fixation devront être rajoutés par tranche de 25 ou 30 mètres.



Pour la liste des accessoires de fumisterie et les longueurs équivalentes, se référer au catalogue tarif en vigueur.



### 6.5.5. Directives complémentaires

- ▶ Veuillez vous reporter aux instructions du fabricant du matériel concerné lors de l'installation des conduits d'évacuation des gaz brûlés et des matériaux d'arrivée d'air. Si les conduits d'évacuation des gaz brûlés et les matériaux d'arrivée d'air ne sont pas installés conformément aux instructions (par exemple s'ils ne sont pas étanches, s'ils ne sont pas bien fixés, etc.), des situations dangereuses et/ou des blessures corporelles peuvent en découler. Après l'assemblage, vérifiez l'étanchéité de toutes les pièces véhiculant des gaz brûlés et de l'air.
- ▶ Le raccordement direct de l'évacuation des fumées sur les conduits du génie civil est interdit pour des raisons de condensation.
- ▶ Toujours bien nettoyer les gaines en cas d'utilisation d'un bi-flux et/ou un raccordement d'alimentation d'air.
- ▶ L'inspection de la conduite d'amenée doit être possible.
- ▶ Si des condensats provenant d'une partie de conduite en acier inoxydable ou en plastique peuvent être refoulés vers la partie en aluminium de la conduite d'évacuation, ces condensats doivent être dérivés avant d'atteindre la partie en aluminium au moyen d'un dispositif de collecte.
- ▶ Pour les conduites d'évacuation des gaz de combustion de grande longueur en aluminium, il faut tenir compte de la quantité relativement élevée de produits de corrosion refoulés dans les conduites d'évacuation avec les condensats. Nettoyer régulièrement le siphon de l'appareil ou installer un collecteur de condensats supplémentaire au-dessus de l'appareil.
- ▶ Veiller à assurer une pente suffisante de la conduite d'évacuation des fumées vers la chaudière (minimum 50 mm par mètre) et à aménager une collecte avec une évacuation des condensats suffisantes (minimum 1 m devant l'orifice de la chaudière). Les coudes utilisés doivent être supérieurs à 90° pour garantir la pente et l'étanchéité au niveau des joints à lèvres.



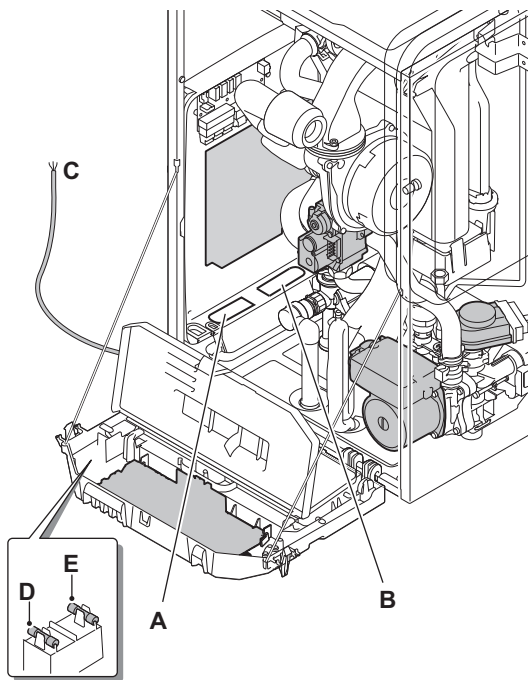
Veillez nous contacter pour des informations complémentaires.

## 6.6 Raccordements électriques

### 6.6.1. Tableau de commande

La chaudière est intégralement précâblée. L'alimentation électrique se fait par le câble de raccordement **C** au secteur. Tous les autres raccordements externes peuvent être réalisés sur les connecteurs de raccordement (basse tension). Les principales caractéristiques du tableau de commande sont décrites dans le tableau suivant.

Tension d'alimentation	230 VAC/50Hz
Calibre du fusible principal F1 (230 VAC)	6.3 AT
Calibre du fusible F2 (230 VAC)	2 AT
Ventilateur-DC	27 VDC



AD-0001444-01

**ATTENTION**

Respecter les polarités indiquées aux bornes : phase (L), neutre (N) et terre ( $\perp$ ).

- A** Passage des câbles 230 V
- B** Passage des câbles de sondes
- C** Câble d'alimentation
- D** Fusible 6,3 AT
- E** Fusible 2 AT

**ATTENTION**

Les composants suivants de l'appareil se trouvent sous une tension de 230 V :

- ▶ Pompe de la chaudière.
- ▶ Bloc gaz combiné.
- ▶ Vanne 3 voies.
- ▶ La majorité des éléments du tableau de commande et du boîtier de raccordement.
- ▶ Câble d'alimentation.

### 6.6.2. Recommandations

**AVERTISSEMENT**

- ▶ Les raccordements électriques doivent impérativement être effectués hors tension, par un professionnel qualifié.
- ▶ La chaudière est entièrement pré-câblée. Ne pas modifier les connexions intérieures du tableau de commande.
- ▶ Effectuer la mise à la terre avant tout branchement électrique.

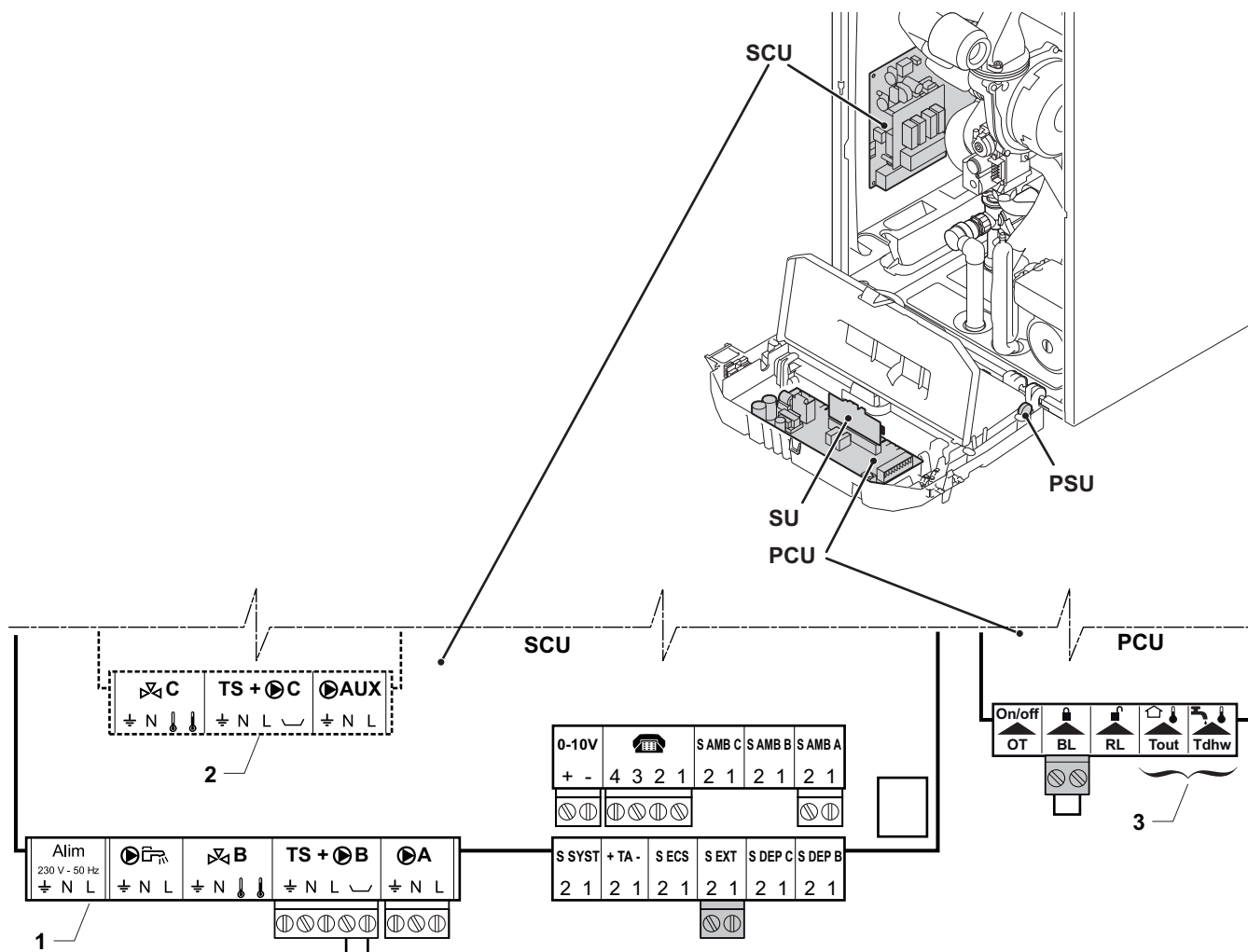
Effectuer les raccordements électriques de la chaudière selon :

- ▶ Les prescriptions des normes en vigueur.
- ▶ Les raccordements électriques doivent être conformes à la norme NF C 15.100.
- ▶ Les indications des schémas électriques livrés avec la chaudière.
- ▶ Les recommandations de la présente notice.

**ATTENTION**

- ▶ Séparer les câbles de sondes des câbles 230 V.
- ▶ En dehors de la chaudière : Utiliser 2 conduits ou chemins de câbles distants d'au moins 10 cm.

### 6.6.3. Emplacement des cartes électroniques



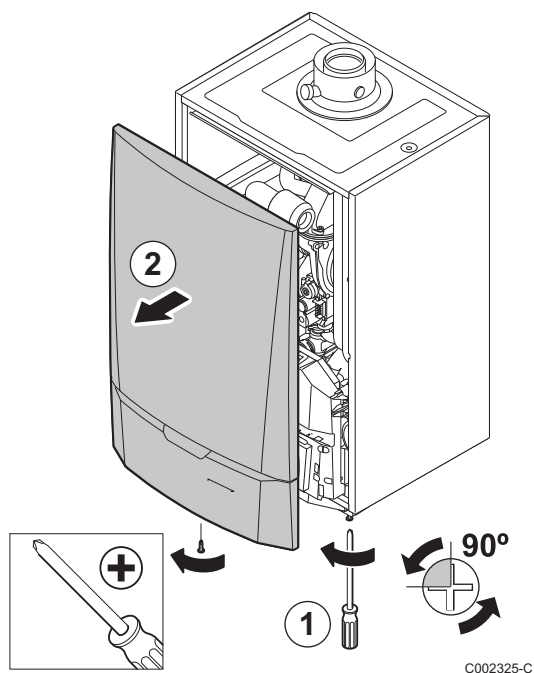
AD-0001445-01

- ① Ne rien raccorder sur le bornier.
- ② Carte électronique optionnelle (Colis AD249)
- ③ Ne rien raccorder sur le bornier.

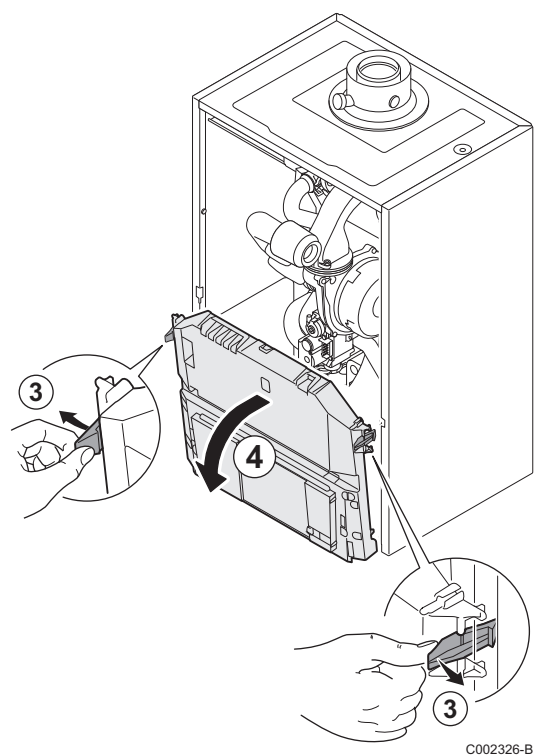
### 6.6.4. Accès aux borniers de raccordement

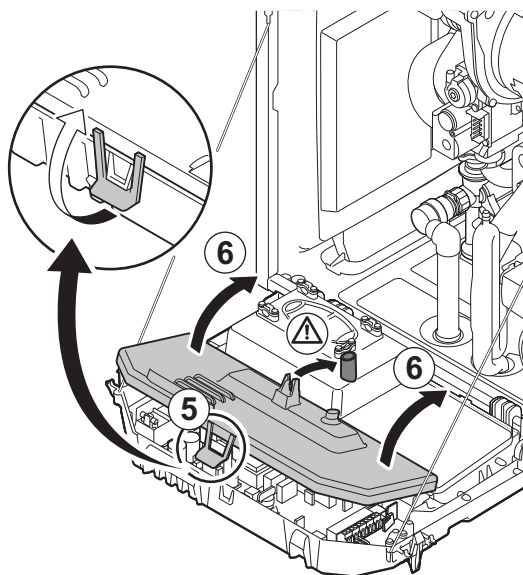
Pour accéder aux borniers de raccordement, procéder comme suit :

1. Dévisser d'un quart de tour les 2 vis situées sous le panneau avant.
2. Retirer le panneau avant.



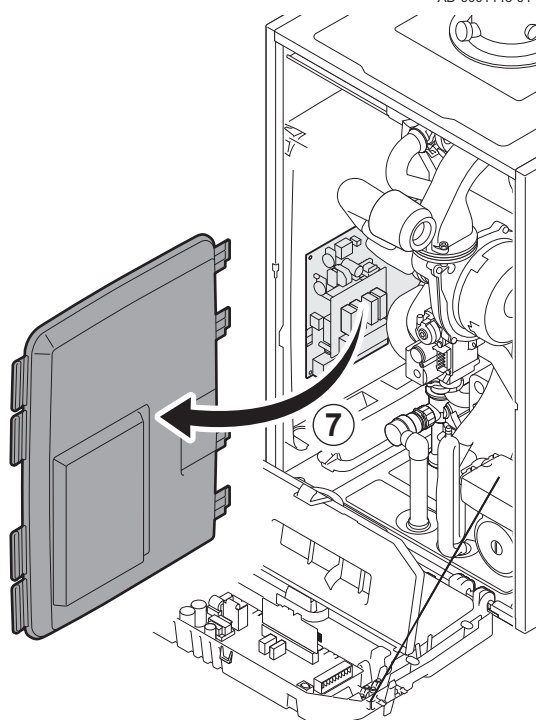
3. Ouvrir les clips de fixation situés sur les côtés.
4. Basculer le tableau de commande vers l'avant.





AD-0001443-01

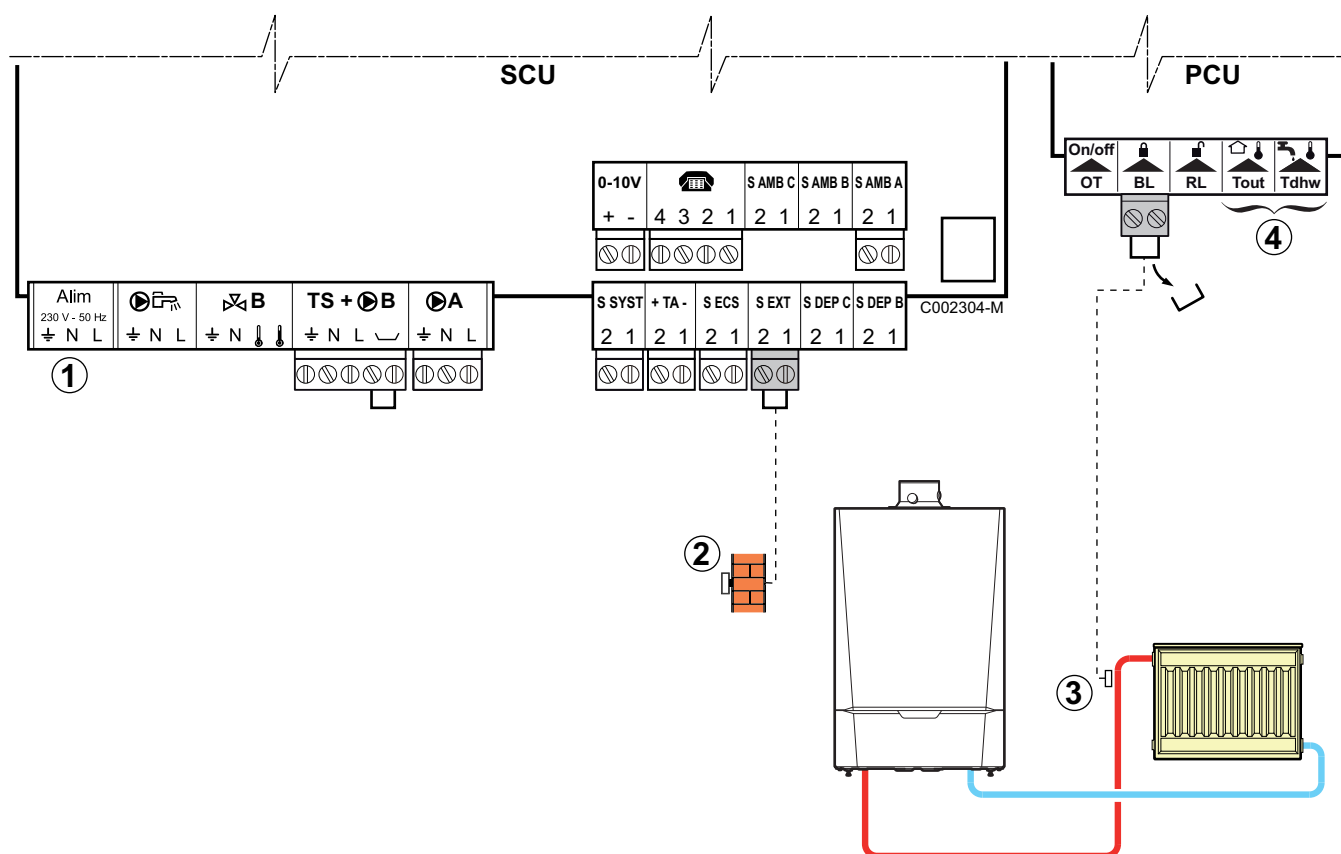
5. Relever le clip situé à l'avant du tableau de commande.
6. Relever le cache du tableau de commande.



AD-0001442-01


7. Déclipser le cache-cartes.


### 6.6.5. Raccordement d'un circuit chauffage direct





- ① Ne rien raccorder sur le bornier.
- ② Raccorder la sonde extérieure.
- ③ Raccorder un thermostat de sécurité si le circuit chauffage est un plancher chauffant.
  - ▶ Retirer le pont.
  - ▶ Brancher les fils du thermostat de sécurité sur le connecteur.
- ④ Ne rien raccorder sur le bornier.

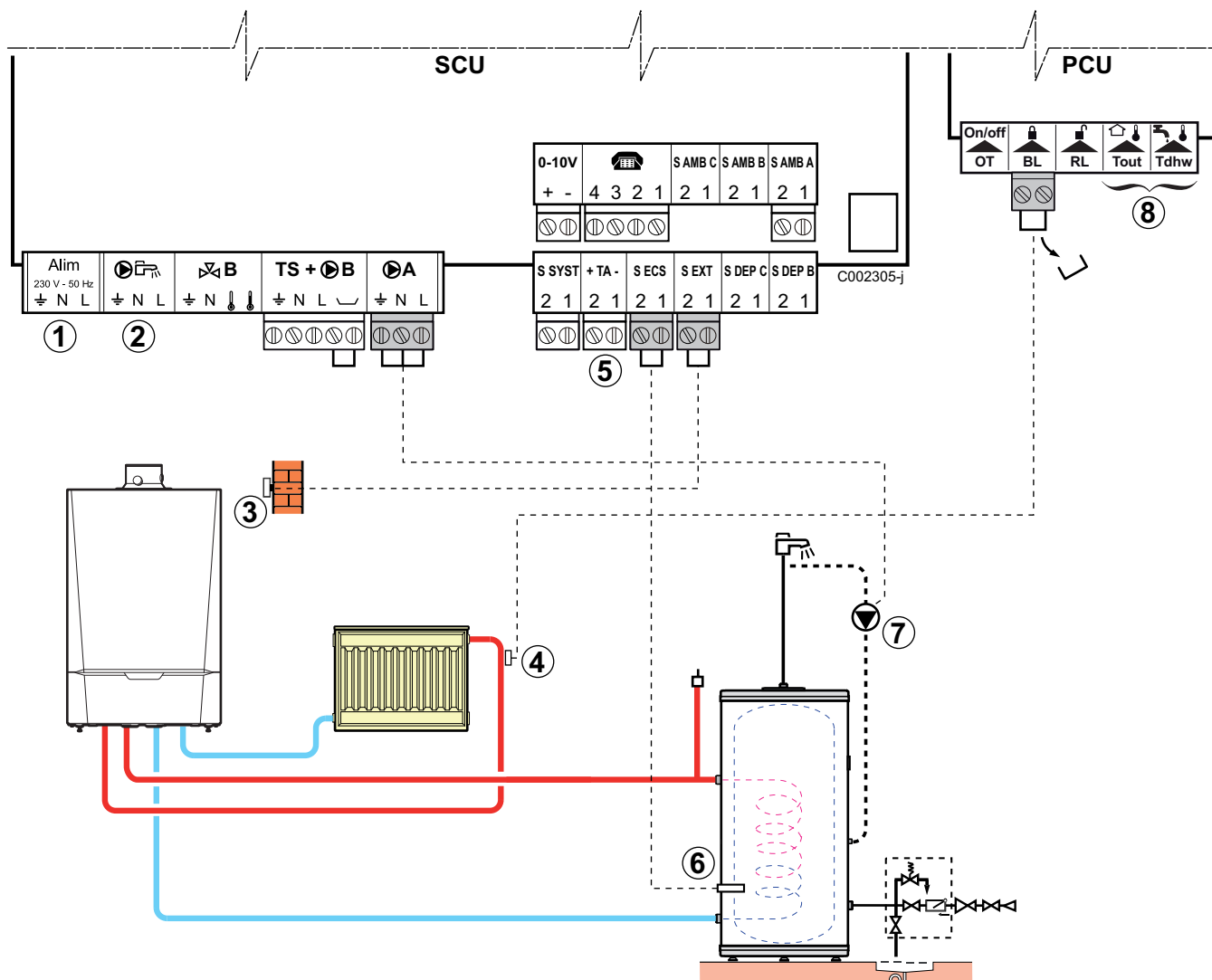


Monter le vase d'expansion sur la conduite de retour chauffage .

 Voir chapitre : "Raccordement du vase d'expansion", page 26

Réglages à effectuer pour ce type d'installation			
Paramètres	Accès	Réglages à effectuer	Voir chapitre
<b>INSTALLATION</b>	Niveau installateur Menu <b>#SYSTEME</b>	<b>ETENDUE</b>	 "Afficher les paramètres du mode étendu", page 67
Si un thermostat de sécurité est raccordé sur <b>BL</b> du bornier de raccordement : <b>ENT.BL</b>	Niveau installateur Menu <b>#PRIMAIRE</b> <b>P.INSTAL</b>	<b>ARRET CHAUFF.</b>	 "Réglages professionnels", page 86

### 6.6.6. Raccordement d'un circuit chauffage direct et d'un ballon eau chaude sanitaire




① Ne rien raccorder sur le bornier.

②



#### ATTENTION

Ne rien raccorder sur la sortie  du bornier de raccordement. La vanne d'inversion est raccordée dans la chaudière sur la carte électronique PCU.

③

Raccorder la sonde extérieure.

④

Raccorder un thermostat de sécurité si le circuit chauffage est un plancher chauffant.

- ▶ Retirer le pont.
- ▶ Brancher les fils du thermostat de sécurité sur le connecteur.

- ⑤ Raccorder l'anode du ballon.

**ATTENTION**

- ▶ Si le ballon est équipé d'une anode à courant imposé Titan Active System®, brancher l'anode sur l'entrée (+ TA sur l'anode, - sur la cuve).
- ▶ Si le ballon n'est pas équipé d'anode à courant imposé, mettre en place le connecteur de simulation (livré avec la sonde ECS - colis AD212).

- ⑥ Raccorder la sonde ECS (Colis AD212).
- ⑦ Raccorder la pompe de bouclage sanitaire (Optionnelle).
- ⑧ Ne rien raccorder sur le bornier.



Monter le vase d'expansion sur la conduite de retour chauffage .

Voir chapitre : "Raccordement du vase d'expansion", page 26

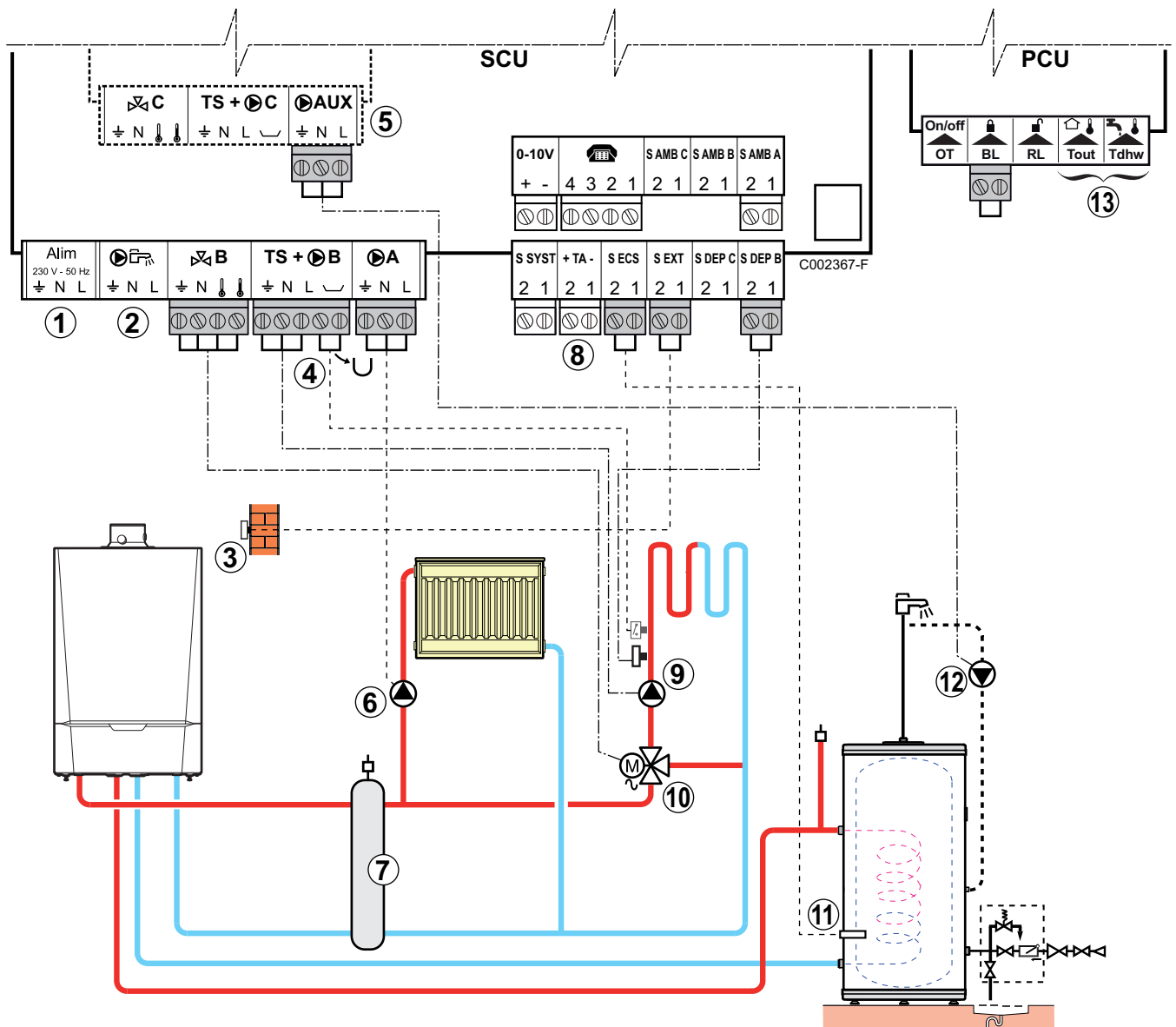
Réglages à effectuer pour ce type d'installation			
Paramètres	Accès	Réglages à effectuer	Voir chapitre
<b>INSTALLATION</b>	Niveau installateur Menu <b>#SYSTEME</b>	<b>ETENDUE</b>	"Afficher les paramètres du mode étendu", page 67
Si une pompe de bouclage sanitaire est raccordée sur <b>A</b> du bornier de raccordement : <b>S.POMPE A</b> <sup>(1)</sup>	Niveau installateur Menu <b>#SYSTEME</b>	<b>BOUC.ECS</b>	"Régler les paramètres spécifiques à l'installation", page 68
Si un thermostat de sécurité est raccordé sur <b>BL</b> du bornier de raccordement : <b>ENT.BL</b>	Niveau installateur Menu <b>#PRIMAIRE</b> <b>P.INSTAL</b>	<b>ARRET TOTAL</b>	"Réglages professionnels", page 86
Si un ballon ECS (type BS60) est raccordé : <b>BS 60</b> <sup>(1)</sup>	Niveau installateur Menu <b>#SYSTEME</b>	<b>OUI</b>	"Régler les paramètres spécifiques à l'installation", page 68

(1) Le paramètre ne s'affiche que si le paramètre **INSTALLATION** est réglé sur **ETENDUE**



### 6.6.7. Raccordement de deux circuits chauffage et d'un ballon eau chaude sanitaire

#### ■ Ballon d'eau chaude sanitaire avant la bouteille casse-pression




① Ne rien raccorder sur le bornier.

②



#### ATTENTION

Ne rien raccorder sur la sortie  du bornier de raccordement. La vanne d'inversion est raccordée dans la chaudière sur la carte électronique PCU.

③

Raccorder la sonde extérieure.

- ④ Raccorder un thermostat de sécurité si le circuit chauffage est un plancher chauffant.
- ▶ Retirer le pont.
  - ▶ Brancher les fils du thermostat de sécurité sur le connecteur.

- ⑤ Raccordement d'un circuit supplémentaire sur l'option AD249.

- ⑥ Raccorder le circulateur de chauffage (circuit **A**).

**i** Si un plancher chauffant est présent, mettre en place un thermostat de sécurité après le circulateur. Le thermostat de sécurité coupera le circulateur en cas de surchauffe.

- ⑦ Bouteille de découplage.

- ⑧ Raccorder l'anode du ballon.



#### ATTENTION

- ▶ Si le ballon est équipé d'une anode à courant imposé Titan Active System®, brancher l'anode sur l'entrée (+ TA sur l'anode, - sur la cuve).
- ▶ Si le ballon n'est pas équipé d'anode à courant imposé, mettre en place le connecteur de simulation (livré avec la sonde ECS - colis AD212).

- ⑨ Raccorder le circulateur de chauffage (circuit **B**).


- ⑩ Raccorder la vanne 3 voies (circuit **B**).


- ⑪ Raccorder la sonde ECS (Colis AD212).

- ⑫ Raccorder la pompe de bouclage sanitaire sur la sortie **AUX** de l'option AD249

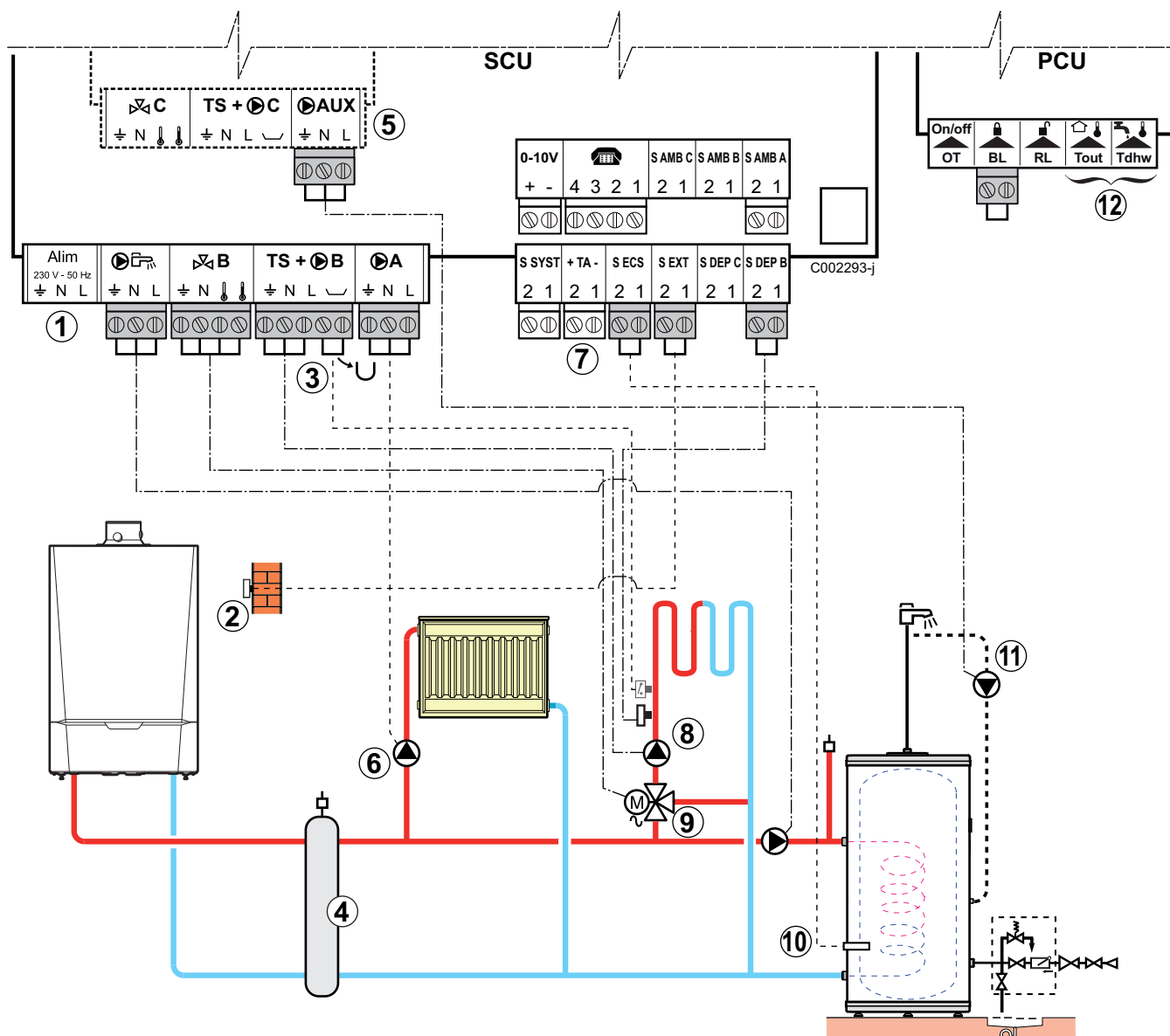
- ⑬ Ne rien raccorder sur le bornier.



Monter le vase d'expansion sur la conduite de retour chauffage .

 Voir chapitre : "Raccordement du vase d'expansion", page 26

## ■ Ballon d'eau chaude sanitaire après la bouteille de découplage



- ① Ne rien raccorder sur le bornier.
- ② Raccorder la sonde extérieure.
- ③ Raccorder un thermostat de sécurité si le circuit chauffage est un plancher chauffant.
  - ▶ Retirer le pont.
  - ▶ Brancher les fils du thermostat de sécurité sur le connecteur.
- ④ Bouteille de découplage
- ⑤ Raccordement d'un circuit supplémentaire sur l'option AD249.

⑥ Raccorder le circulateur de chauffage (circuit **A**).



Si un plancher chauffant est présent, mettre en place un thermostat de sécurité après le circulateur. Le thermostat de sécurité coupera le circulateur en cas de surchauffe.

⑦ Raccorder l'anode du ballon.



#### ATTENTION

- ▶ Si le ballon est équipé d'une anode à courant imposé Titan Active System®, brancher l'anode sur l'entrée (+ TA sur l'anode, - sur la cuve).
- ▶ Si le ballon n'est pas équipé d'anode à courant imposé, mettre en place le connecteur de simulation (livré avec la sonde ECS - colis AD212).

⑧ Raccorder le circulateur de chauffage (circuit **B**).

⑨ Raccorder la vanne 3 voies (circuit **B**).

⑩ Raccorder la sonde ECS (Colis AD212).

⑪ Raccorder la pompe de bouclage sanitaire sur la sortie **AUX** de l'option AD249.

⑫ Ne rien raccorder sur le bornier.



Monter le vase d'expansion sur la conduite de retour chauffage .

Voir chapitre : "Raccordement du vase d'expansion", page 26

Réglages à effectuer pour ce type d'installation			
Paramètres	Accès	Réglages à effectuer	Voir chapitre
<b>INSTALLATION</b>	Niveau installateur Menu <b>#SYSTEME</b>	<b>ETENDUE</b>	"Afficher les paramètres du mode étendu", page 67
<b>S.ECS</b> <sup>(1)</sup>	Niveau installateur Menu <b>#SYSTEME</b>	<b>POMPE</b>	"Régler les paramètres spécifiques à l'installation", page 68

(1) Le paramètre ne s'affiche que si le paramètre **INSTALLATION** est réglé sur **ETENDUE**

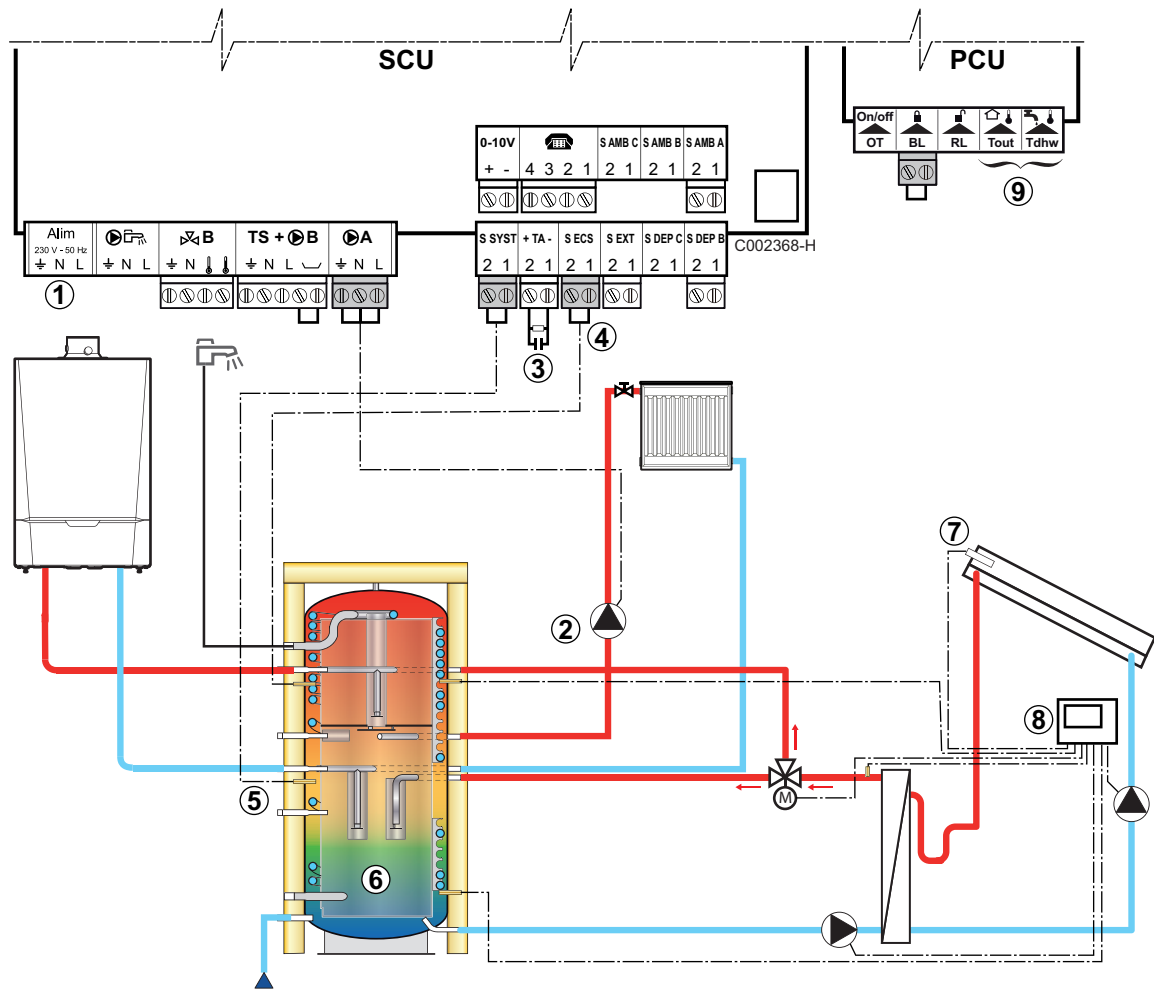
### 6.6.8. Raccordement d'un ballon tampon

#### ■ Ballon tampon QUADRO DU 750

Dans cet exemple d'installation, le ballon tampon (type QUADRO DU 750) intègre une zone eau chaude sanitaire. La chaudière démarre systématiquement pour maintenir la zone eau chaude sanitaire du ballon tampon ou pour maintenir le ballon indépendant en température.





Si le ballon tampon est sans zone sanitaire, utiliser un ballon d'eau chaude sanitaire indépendant.





- ① Ne rien raccorder sur le bornier.
- ② Raccorder la pompe chauffage (Circuit A).
- ③ Raccorder l'anode du ballon.
  - i** Si le ballon n'est pas équipé d'anode à courant imposé, mettre en place le connecteur de simulation (livré avec la sonde ECS - colis AD212).
- ④ Raccorder la sonde ECS (Colis AD212).
- ⑤ Raccorder la sonde du ballon tampon (Colis AD250).
- ⑥ Ballon tampon.
- ⑦ Sonde capteur solaire.
- ⑧ Raccorder la station solaire aux capteurs solaires.
- ⑨ Ne rien raccorder sur le bornier.




Monter le vase d'expansion sur la conduite de retour chauffage .

 Voir chapitre : "Raccordement du vase d'expansion", page 26

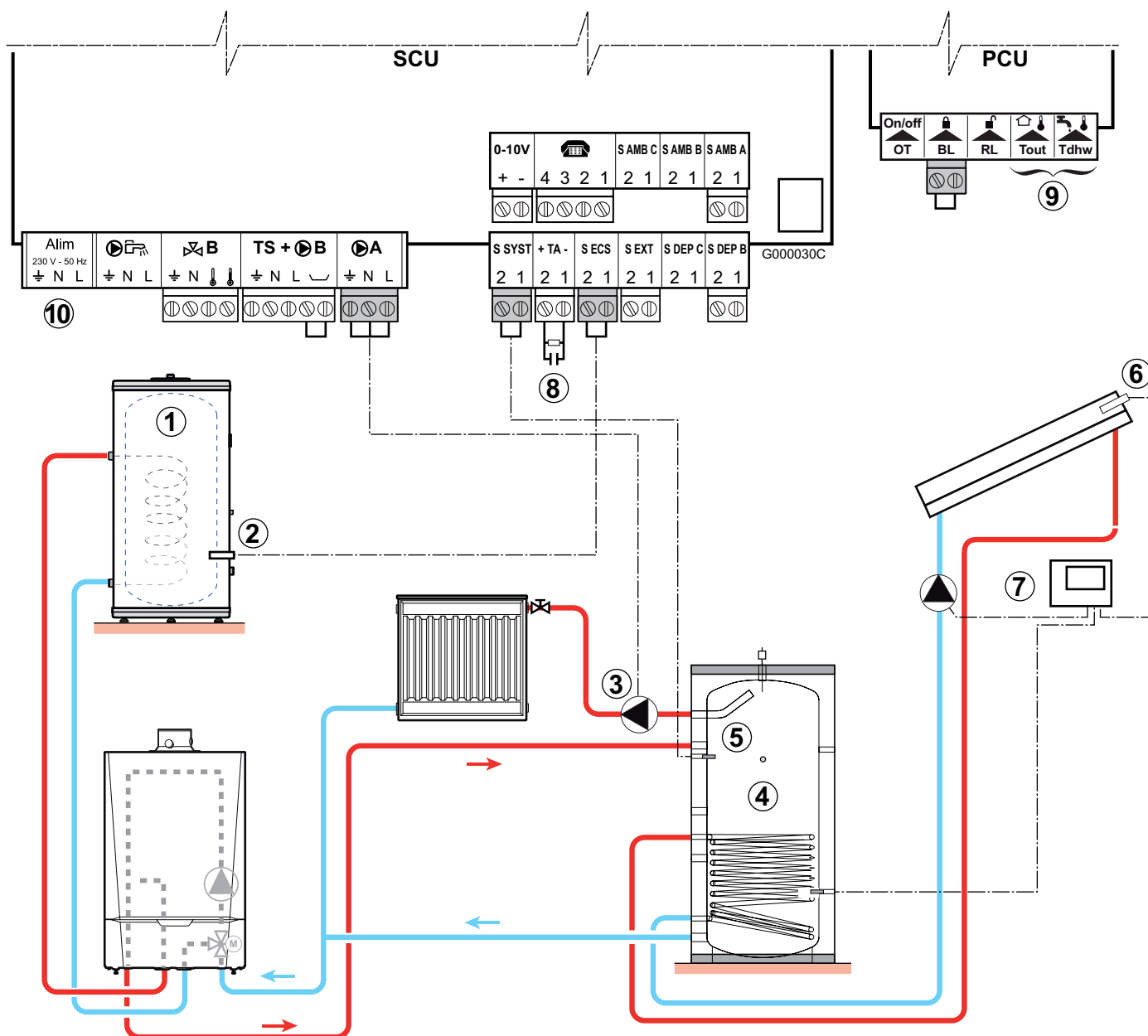
Réglages à effectuer pour ce type d'installation			
Paramètres	Accès	Réglages à effectuer	Voir chapitre
<b>INSTALLATION</b>	Niveau installateur Menu <b>#SYSTEME</b>	<b>ETENDUE</b>	 "Afficher les paramètres du mode étendu", page 67
<b>E.SYST</b> <sup>(1)</sup>	Niveau installateur Menu <b>#SYSTEME</b>	<b>BALLON TAMPON</b>	 "Régler les paramètres spécifiques à l'installation", page 68
<b>S.ECS</b> <sup>(2)</sup>	Niveau installateur Menu <b>#SYSTEME</b>	<b>POMPE</b>	
(1) Le paramètre ne s'affiche que si le paramètre <b>INSTALLATION</b> est réglé sur <b>ETENDUE</b> (2) Le paramètre ne s'affiche que si le paramètre <b>INSTALLATION</b> est réglé sur <b>ETENDUE</b>			



La partie ECS est maintenue à la consigne ECS par la chaudière.

La zone chauffage est maintenue à la consigne calculée en fonction de la température extérieure. La zone est réchauffée quand la température sonde tampon chauffage  passe en-dessous de la consigne calculée -6 °C. Le réchauffage de la zone chauffage s'arrête quand la température tampon chauffage passe au-dessus de la consigne calculée.

### ■ Ballon tampon de type PS et ballon ECS chargé par la chaudière



- ① Raccorder un préparateur d'eau chaude sanitaire si le ballon tampon ④ ne sert qu'au chauffage
- ② Raccorder la sonde ECS (Colis AD212).
- ③ Raccorder la pompe chauffage (Circuit **A**).
- ④ Ballon tampon.
- ⑤ Raccorder la sonde du ballon tampon.
- ⑥ Sonde capteur solaire.
- ⑦ Raccorder la station solaire aux capteurs solaires.


⑧ Raccorder l'anode du ballon.






Si le ballon n'est pas équipé d'anode à courant imposé, mettre en place le connecteur de simulation (livré avec la sonde ECS - colis AD212).

⑨ Ne rien raccorder sur le bornier.



Monter le vase d'expansion sur la conduite de retour chauffage .

 Voir chapitre : "Raccordement du vase d'expansion", page 26

Réglages à effectuer pour ce type d'installation			
Paramètres	Accès	Réglages à effectuer	Voir chapitre
<b>INSTALLATION</b>	Niveau installateur Menu <b>#SYSTEME</b>	<b>ETENDUE</b>	 "Afficher les paramètres du mode étendu", page 67
<b>E.SYST<sup>(1)</sup></b>	Niveau installateur Menu <b>#SYSTEME</b>	<b>BALLON TAMPON</b>	 "Régler les paramètres spécifiques à l'installation", page 68

(1) Le paramètre ne s'affiche que si le paramètre **INSTALLATION** est réglé sur **ETENDUE**



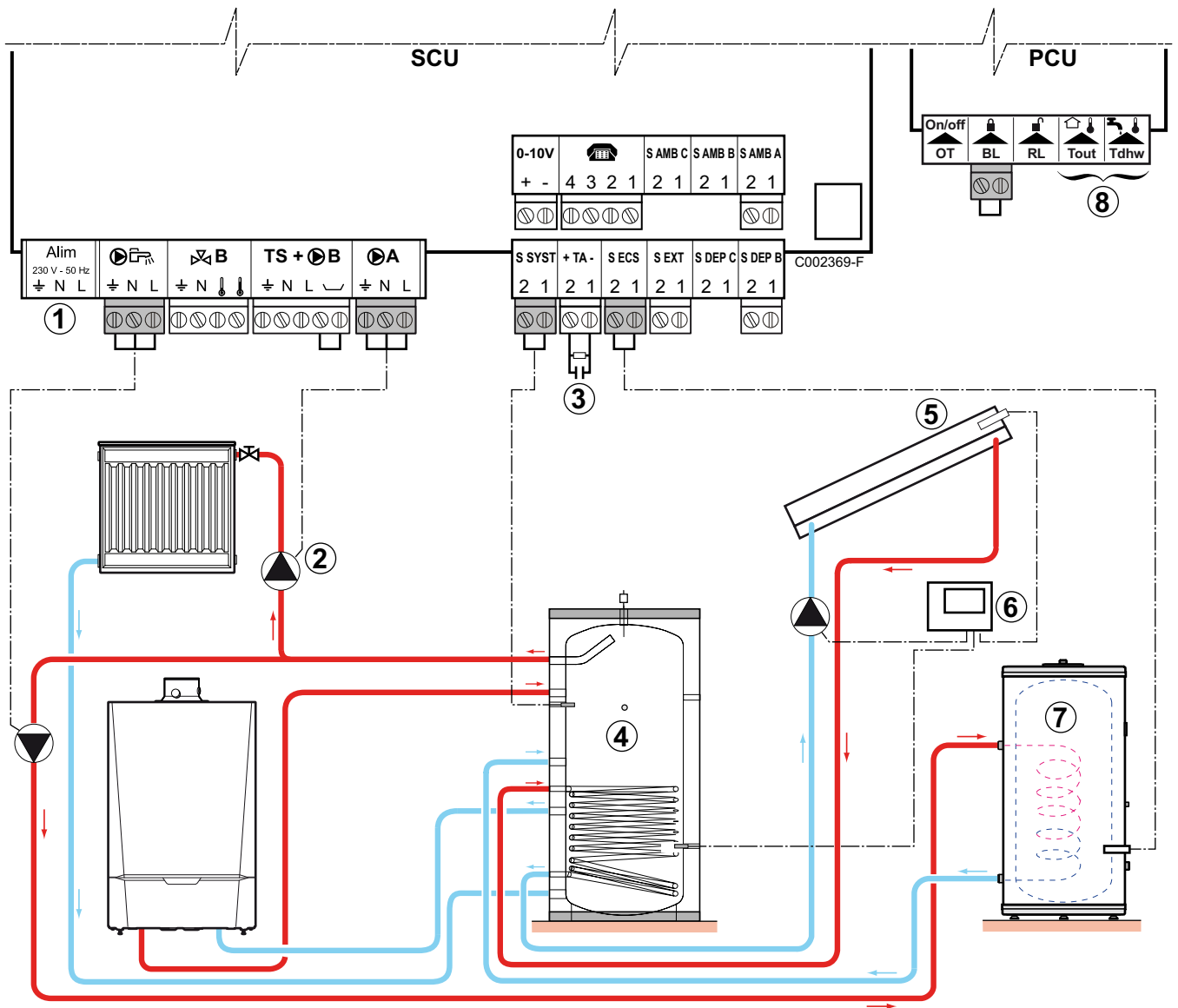
La partie ECS est maintenue à la consigne ECS par la chaudière.

La zone chauffage est maintenue à la consigne calculée en fonction de la température extérieure. La zone est réchauffée quand la température sonde tampon chauffage passe en-dessous de la consigne calculée -6 °C. Le réchauffage de la zone chauffage s'arrête quand la température tampon chauffage passe au-dessus de la consigne calculée.

### ■ Ballon tampon de type PS et ballon ECS chargé par ce ballon tampon

La chaudière ne démarre en production eau chaude sanitaire que si le ballon tampon n'est pas assez chaud pour garantir la charge du ballon sanitaire.





- ① Ne rien raccorder sur le bornier.
- ② Raccorder la pompe chauffage (Circuit A).
- ③ Raccorder l'anode du ballon.
  - i** Si le ballon n'est pas équipé d'anode à courant imposé, mettre en place le connecteur de simulation (livré avec la sonde ECS - colis AD212).
- ④ Ballon tampon.
- ⑤ Sonde capteur solaire.
- ⑥ Raccorder la station solaire aux capteurs solaires.
- ⑦ Ballon d'eau chaude sanitaire. Raccorder la sonde ECS.
- ⑧ Ne rien raccorder sur le bornier.



Monter le vase d'expansion sur la conduite de retour chauffage (E11.1).

Voir chapitre : "Raccordement du vase d'expansion", page 26

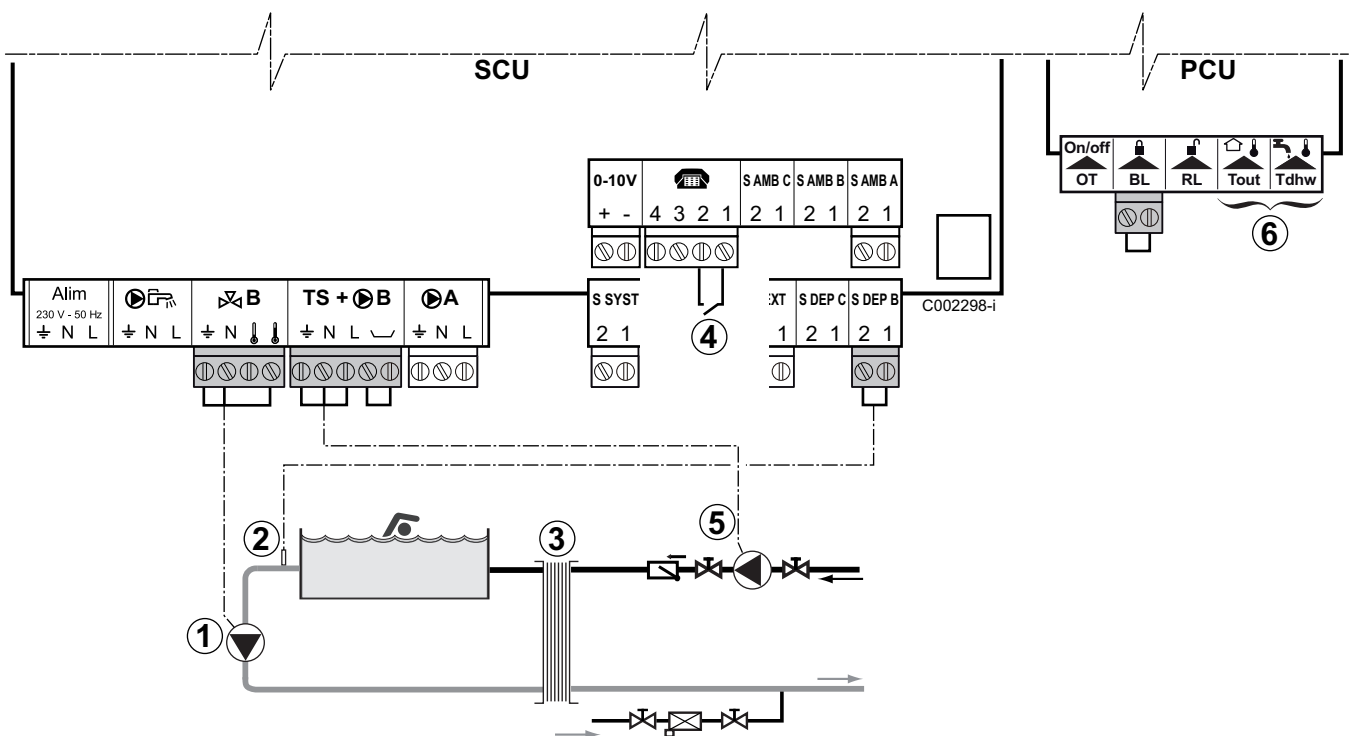
Réglages à effectuer pour ce type d'installation			
Paramètres	Accès	Réglages à effectuer	Voir chapitre
INSTALLATION	Niveau installateur Menu #SYSTEME	ETENDUE	"Afficher les paramètres du mode étendu", page 67
E.SYST <sup>(1)</sup>	Niveau installateur Menu #SYSTEME	BAL.TAMP+ECS	"Régler les paramètres spécifiques à l'installation", page 68
S.ECS <sup>(1)</sup>	Niveau installateur Menu #SYSTEME	POMPE	

(1) Le paramètre ne s'affiche que si le paramètre **INSTALLATION** est réglé sur **ETENDUE**






Le ballon sanitaire est chargé à partir du ballon tampon. Si durant une charge sanitaire la température du ballon tampon passe sous la consigne primaire ECS (paramètre TEMP.PRIM.ECS), la chaudière maintient ce dernier en température pour garantir la charge du ballon sanitaire. La zone chauffage est maintenue à la consigne calculée en fonction de la température extérieure. La zone est réchauffée quand la température sonde tampon chauffage passe en-dessous de la consigne calculée -6 °C. Le réchauffage de la zone chauffage s'arrête quand la température tampon chauffage passe au-dessus de la consigne calculée.

### 6.6.9. Raccordement d'une piscine



- ① Raccorder la pompe secondaire piscine.
- ② Raccorder la sonde piscine.
- ③ Echangeur à plaques.
- ④ Commande de coupure de chauffe de la piscine
  - i** Lorsque le paramètre **E.TEL:** est réglé sur **TOR.B**, la piscine n'est plus réchauffée quand le contact est ouvert (réglage d'usine), seul l'antigel reste assuré.  
Le sens du contact reste réglable par le paramètre **CTC.TEL**.
- ⑤ Raccorder la pompe primaire piscine.
- ⑥ Ne rien raccorder sur le bornier.

Réglages à effectuer pour ce type d'installation			
Paramètres	Accès	Réglages à effectuer	Voir chapitre
<b>INSTALLATION</b>	Niveau installateur Menu <b>#SYSTEME</b>	<b>ETENDUE</b>	 "Afficher les paramètres du mode étendu", page 67
<b>CIRC.B</b>	Niveau installateur Menu <b>#SYSTEME</b>	<b>PISCINE</b>	 "Régler les paramètres spécifiques à l'installation", page 68
Si <b>E. TEL:</b> est utilisé <b>E.TEL</b>	Niveau installateur Menu <b>#SYSTEME</b>	<b>TOR B</b>	
<b>MAX. CIRC. B</b>	Niveau installateur Menu <b>#SECONDAIRE LIMITES</b>	Régler la valeur de <b>MAX.CIRC.B</b> à la température correspondant aux besoins de l'échangeur	 "Réglages professionnels", page 86

## ■ Pilotage du circuit piscine

La régulation permet de piloter un circuit piscine dans deux cas :

### Cas 1 : La régulation régule le circuit primaire (chaudière/échangeur) et le circuit secondaire (échangeur/bassin).

- ▶ Brancher la pompe du circuit primaire (chaudière/échangeur) sur la sortie **ⓑ** du bornier de raccordement. La température **MAX.CIRC.B** est alors assurée durant les périodes confort du programme **B** en été comme en hiver.
- ▶ Brancher la sonde piscine (colis AD212) sur l'entrée **S DEP B** du bornier de raccordement.
- ▶ Régler la consigne de la sonde piscine à l'aide de la touche **↓** dans la plage 5 - 39°C.

### Cas 2 : La piscine dispose déjà d'un système de régulation que l'on souhaite conserver. La régulation régule uniquement le circuit primaire (chaudière/échangeur).

- ▶ Brancher la pompe du circuit primaire (chaudière/échangeur) sur la sortie **ⓑ** du bornier de raccordement.  
La température **MAX.CIRC.B** est alors assurée durant les périodes confort du programme **B** en été comme en hiver.



La piscine peut aussi être raccordée sur le circuit **C** en ajoutant l'option AD249 :

- ▶ Effectuer les branchements sur les borniers repérés **C**.
- ▶ Régler les paramètres du circuit **C**.

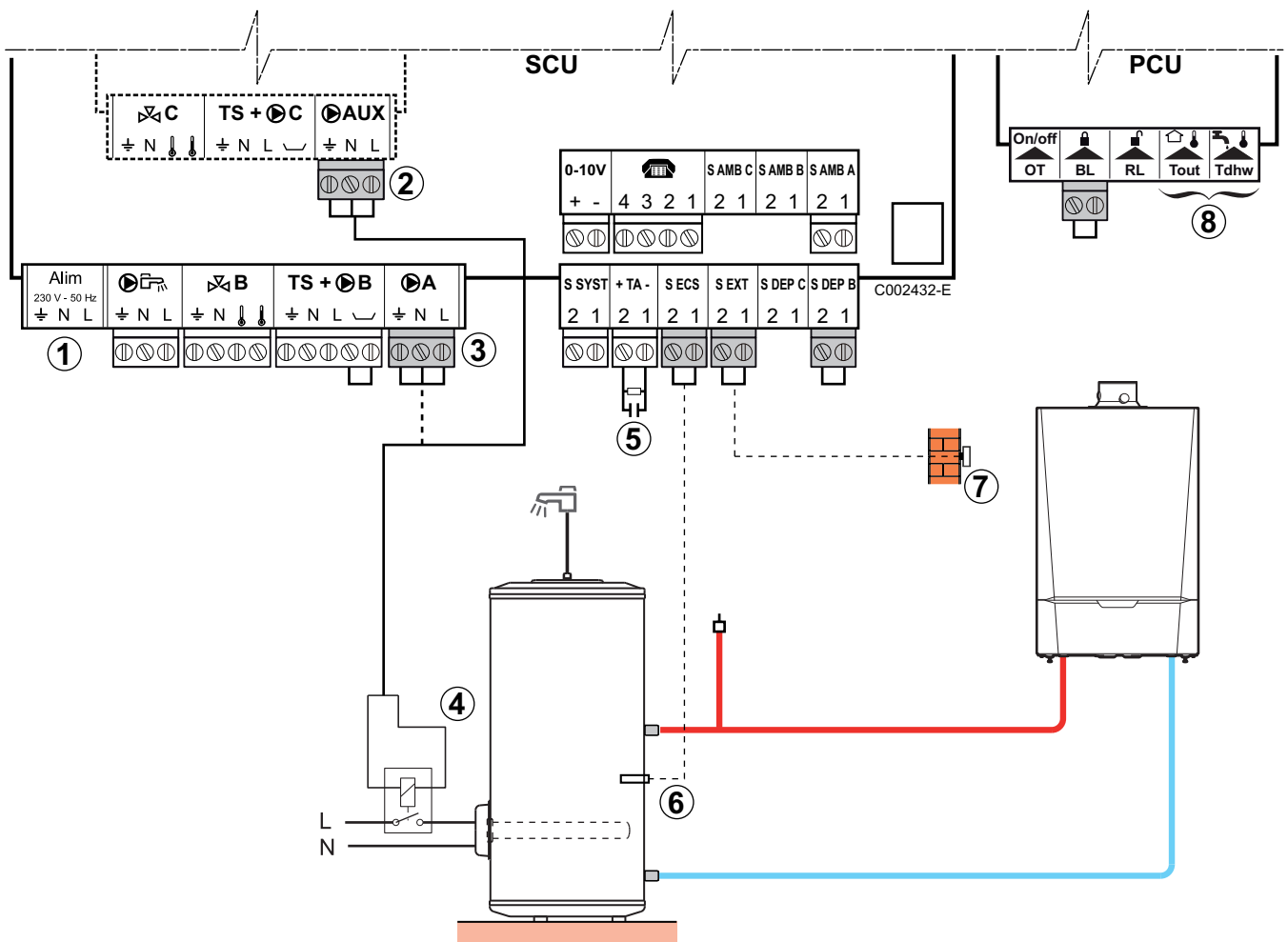
### ■ Programmation horaire de la pompe du circuit secondaire

La pompe secondaire fonctionne durant les périodes confort du programme **B** en été comme en hiver.

### ■ Mise à l'arrêt

Pour l'hivernage de votre piscine, contacter votre pisciniste.


### 6.6.10. Raccordement d'un ballon mixte






- ① Ne rien raccorder sur le bornier.
- ② Possibilité de raccorder le ballon mixte (Avec l'option AD249) ou sur ③
- ③ Sortie circuit **A** - Possibilité de raccorder le ballon mixte (ou sur ②)
- ④ Alimentation du relais de commande de la résistance électrique
- ⑤ Raccorder l'anode du ballon.

**i** Si le ballon n'est pas équipé d'anode à courant imposé, mettre en place le connecteur de simulation (livré avec la sonde ECS - colis AD212).

- ⑥ Raccorder la sonde ECS (Colis AD212).
- ⑦ Raccorder la sonde extérieure
- ⑧ Ne rien raccorder sur le bornier.

**i** Monter le vase d'expansion sur la conduite de retour chauffage .

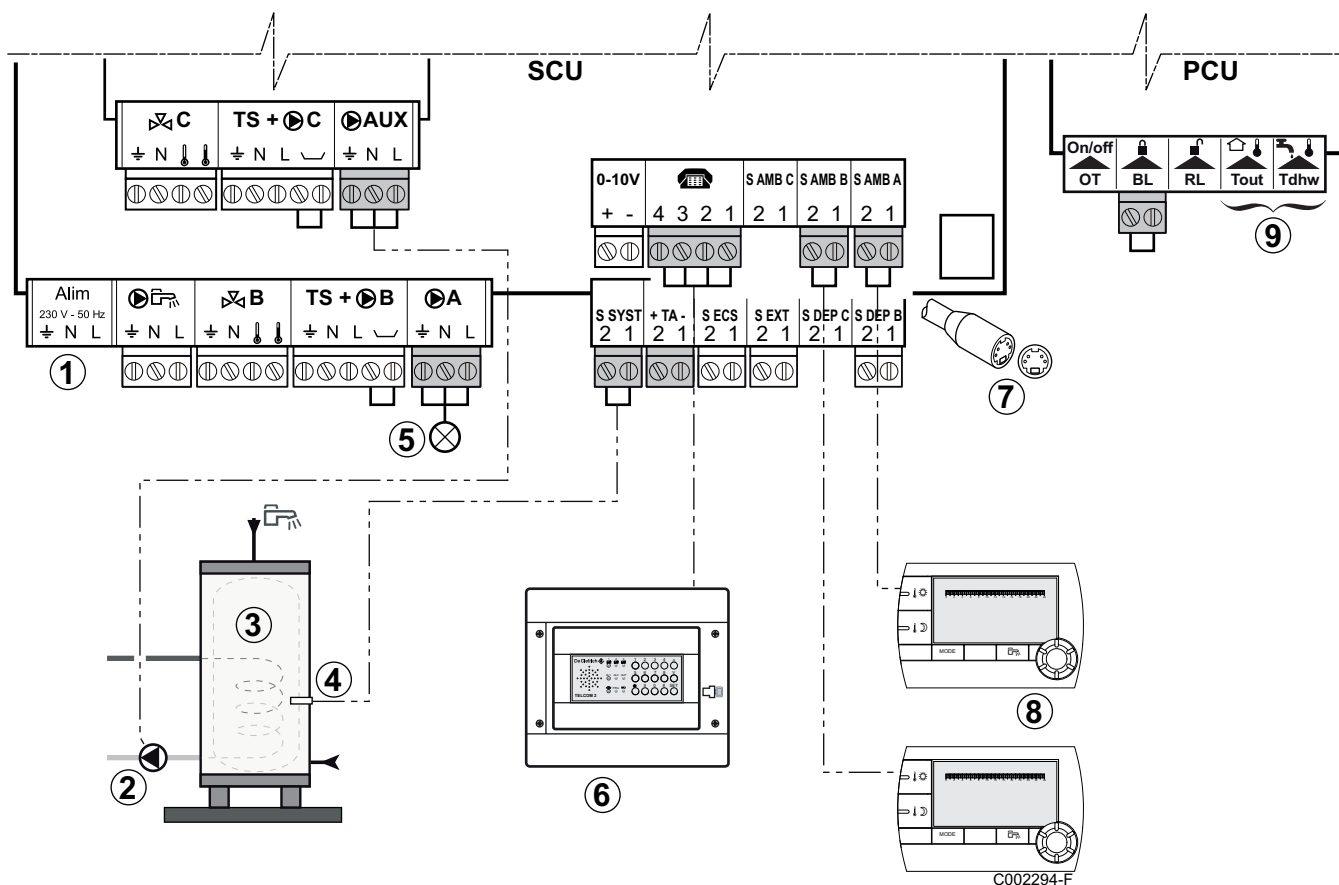
 Voir chapitre : "Raccordement du vase d'expansion", page 26

Réglages à effectuer pour ce type d'installation			
Paramètres	Accès	Réglages à effectuer	Voir chapitre
<b>INSTALLATION</b>	Niveau installateur Menu <b>#SYSTEME</b>	<b>ETENDUE</b>	 "Afficher les paramètres du mode étendu", page 67
Si le ballon électrique est raccordé sur ▶ <b>A</b> : <b>CIRC.A</b> <sup>(1)</sup>	Niveau installateur Menu <b>#SYSTEME</b>	<b>ECS ELEC</b>	 "Régler les paramètres spécifiques à l'installation", page 68
Si le ballon électrique est raccordé sur ▶ <b>AUX</b> : <b>S.AUX</b> <sup>(1)</sup>	Niveau installateur Menu <b>#SYSTEME</b>	<b>ECS ELEC</b>	

(1) Le paramètre ne s'affiche que si le paramètre **INSTALLATION** est réglé sur **ETENDUE**

### 6.6.11. Raccordement des options

Exemple : module de télésurveillance vocal TELCOM, commandes à distances pour circuits **A** et **B**, deuxième ballon sanitaire



- ① Ne rien raccorder sur le bornier.
- ② Raccorder la pompe de charge du deuxième ballon.
- ③ Deuxième ballon d'eau chaude sanitaire
- ④ Raccorder la sonde ECS du deuxième ballon.
- ⑤ Voyant alarme
- ⑥ Raccorder le module de télésurveillance vocal TELCOM (selon disponibilité dans le pays).
- ⑦ Raccordement BUS cascade, VM
- ⑧ Raccorder la commande à distance (Colis AD254/ FM52).
- ⑨ Ne rien raccorder sur le bornier.

C002294-F

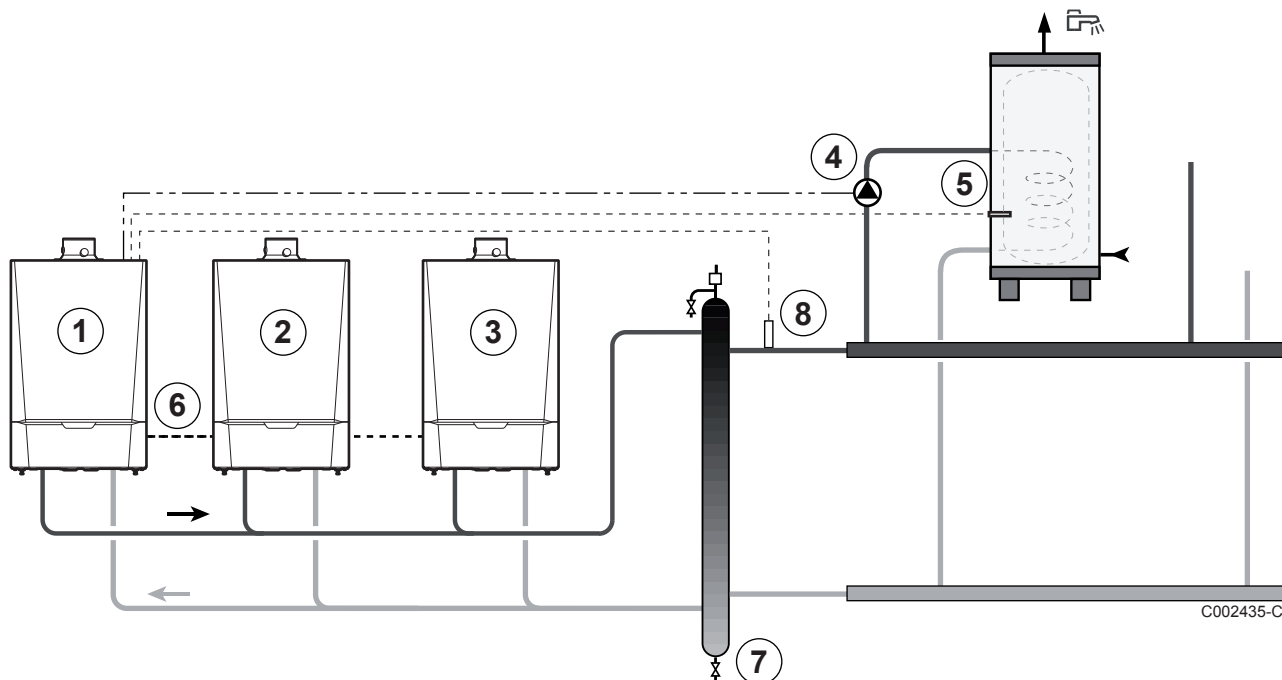
#### Réglages à effectuer pour ce type d'installation

Paramètres	Accès	Réglages à effectuer	Voir chapitre
<b>INSTALLATION</b>	Niveau installateur Menu <b>#SYSTEME</b>	<b>ETENDUE</b>	☞ "Afficher les paramètres du mode étendu", page 67
<b>S.POMPE A</b> <sup>(1)</sup>	Niveau installateur Menu <b>#SYSTEME</b>	<b>DEFAULT</b>	☞ "Régler les paramètres spécifiques à l'installation", page 68
Si deuxième ballon raccordé : <b>S.AUX</b> <sup>(1)</sup>	Niveau installateur Menu <b>#SYSTEME</b>	<b>ECS</b>	

(1) Le paramètre ne s'affiche que si le paramètre **INSTALLATION** est réglé sur **ETENDUE**

## 6.6.12. Raccordement en cascade

### ■ Préparateur ECS après la bouteille de découplage



- ① Chaudière pilote
- ② Chaudière suiveuse 2
- ③ Chaudière suiveuse 3
- ④ Pompe de charge eau chaude sanitaire
- ⑤ Raccorder la sonde ECS (Colis AD212)
- ⑥ Câble **BUS**
- ⑦ Bouteille de découplage
- ⑧ Sonde départ cascade  
Brancher la sonde sur le bornier **S SYST** de la chaudière pilote.



Monter le vase d'expansion sur la conduite de retour chauffage (E).  
 Voir chapitre : "Raccordement du vase d'expansion", page 26

Voir chapitre : "Raccordement du vase d'expansion", page 26

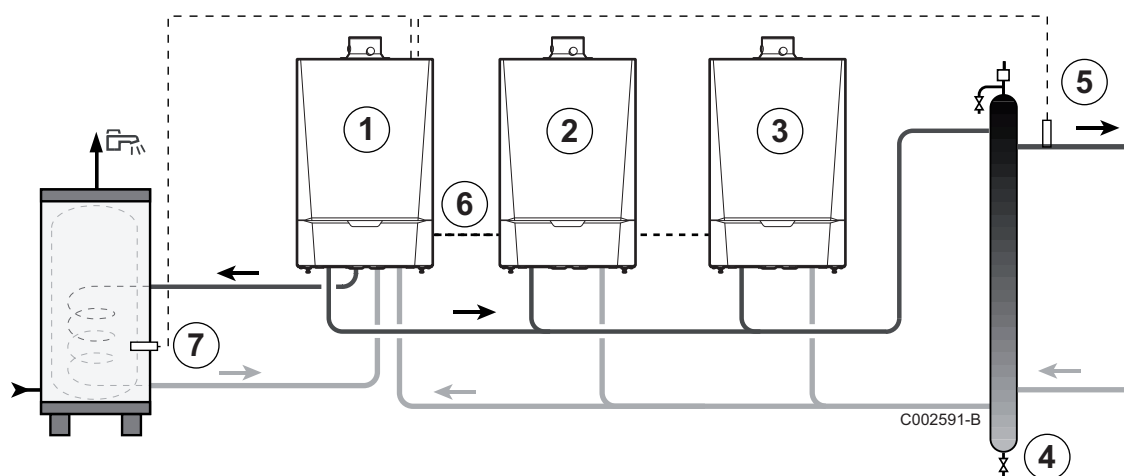
Réglages à effectuer pour ce type d'installation : Chaudière pilote			
Paramètres	Accès	Réglages à effectuer	Voir chapitre
INSTALLATION	Niveau installateur Menu #SYSTEME	ETENDUE	"Afficher les paramètres du mode étendu", page 67
S.ECS <sup>(1)</sup>	Niveau installateur Menu #SYSTEME	POMPE	"Régler les paramètres spécifiques à l'installation", page 68
CASCADE <sup>(1)</sup>	Niveau installateur Menu #RESEAU	OUI	"Configurer le réseau", page 94
REGUL. MAITRESSE <sup>(1)</sup>	Niveau installateur Menu #RESEAU	OUI	
RESEAU SYSTÈME <sup>(1)</sup>	Niveau installateur Menu #RESEAU	AJOUT ESCLAVE	

(1) Le paramètre ne s'affiche que si le paramètre **INSTALLATION** est réglé sur **ETENDUE**

Réglages à effectuer pour ce type d'installation : Chaudières suiveuses			
Paramètres	Accès	Réglages à effectuer	Voir chapitre
INSTALLATION	Niveau installateur Menu #SYSTEME	ETENDUE	"Afficher les paramètres du mode étendu", page 67
CASCADE <sup>(1)</sup>	Niveau installateur Menu #RESEAU	OUI	"Configurer le réseau", page 94
REGUL. MAITRESSE <sup>(1)</sup>	Niveau installateur Menu #RESEAU	NON	
NUMERO ESCLAVE <sup>(1)</sup>	Niveau installateur Menu #RESEAU	2, 3, ...	


(1) Le paramètre ne s'affiche que si le paramètre **INSTALLATION** est réglé sur **ETENDUE**


### ■ Préparateur ECS sur chaudière pilote






- ① Chaudière pilote
- ② Chaudière suiveuse 2
- ③ Chaudière suiveuse 3





- ④ Bouteille de découplage
  - ⑤ Sonde départ cascade  
Brancher la sonde sur le bornier **S SYST** de la chaudière pilote.
  - ⑥ Câble **BUS**
  - ⑦ Raccorder la sonde ECS (Colis AD212)
- i** Monter le vase d'expansion sur la conduite de retour chauffage .

 Voir chapitre : "Raccordement du vase d'expansion", page 26

Réglages à effectuer pour ce type d'installation : Chaudière pilote			
Paramètres	Accès	Réglages à effectuer	Voir chapitre
INSTALLATION	Niveau installateur Menu <b>#SYSTEME</b>	ETENDUE	 "Afficher les paramètres du mode étendu", page 67
S.ECS <sup>(1)</sup>	Niveau installateur Menu <b>#SYSTEME</b>	VI	 "Régler les paramètres spécifiques à l'installation", page 68
CASCADE <sup>(1)</sup>	Niveau installateur Menu <b>#RESEAU</b>	OUI	 "Configurer le réseau", page 94
REGUL. MAITRESSE <sup>(1)</sup>	Niveau installateur Menu <b>#RESEAU</b>	OUI	
RESEAU SYSTÈME <sup>(1)</sup>	Niveau installateur Menu <b>#RESEAU</b>	AJOUT ESCLAVE	

(1) Le paramètre ne s'affiche que si le paramètre **INSTALLATION** est réglé sur **ETENDUE**

Réglages à effectuer pour ce type d'installation : Chaudières suiveuses			
Paramètres	Accès	Réglages à effectuer	Voir chapitre
INSTALLATION	Niveau installateur Menu <b>#SYSTEME</b>	ETENDUE	 "Afficher les paramètres du mode étendu", page 67
CASCADE <sup>(1)</sup>	Niveau installateur Menu <b>#RESEAU</b>	OUI	 "Configurer le réseau", page 94
REGUL. MAITRESSE <sup>(1)</sup>	Niveau installateur Menu <b>#RESEAU</b>	NON	
NUMERO ESCLAVE <sup>(1)</sup>	Niveau installateur Menu <b>#RESEAU</b>	2, 3, ...	

(1) Le paramètre ne s'affiche que si le paramètre **INSTALLATION** est réglé sur **ETENDUE**

## 6.7 Montage de la sonde extérieure

### 6.7.1. Choix de l'emplacement

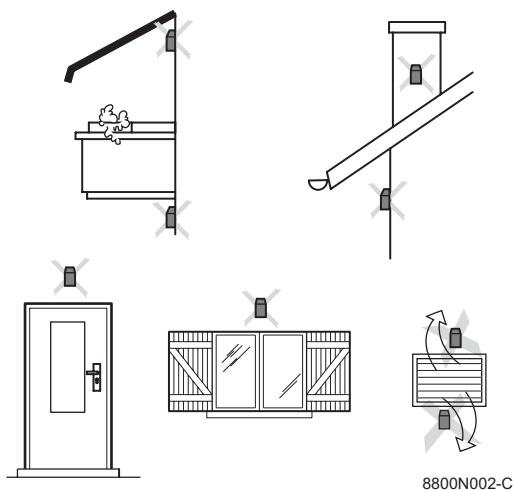
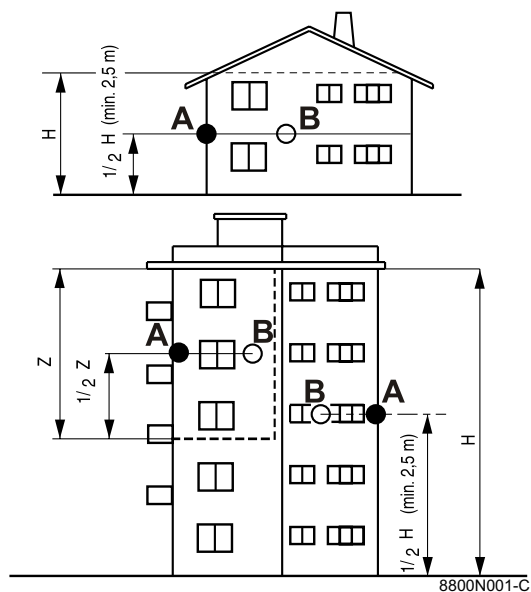
Il est important de choisir un emplacement qui permette à la sonde de mesurer correctement et efficacement les conditions extérieures.

#### Emplacements conseillés :

- ▶ sur une façade de la zone à chauffer, au nord si possible
- ▶ à mi-hauteur de la zone à chauffer

- ▶ sous l'influence des variations météorologiques
- ▶ protégé des rayonnements solaires directs
- ▶ facile d'accès

- A** Emplacement conseillé  
**B** Emplacement possible  
**H** Hauteur habitée et contrôlée par la sonde  
**Z** Zone habitée et contrôlée par la sonde




#### Emplacements déconseillés :

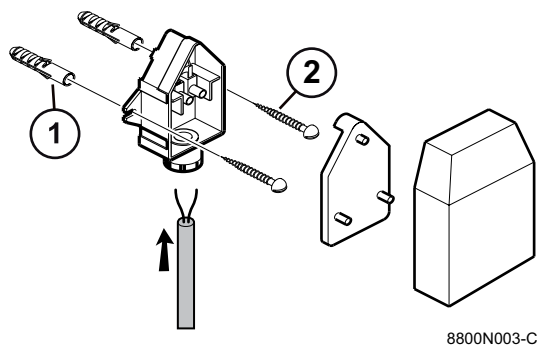
- ▶ masqué par un élément du bâtiment (balcon, toiture, ...)
- ▶ près d'une source de chaleur perturbatrice (soleil, cheminée, grille de ventilation, ...)

### 6.7.2. Mise en place de la sonde extérieure

Monter la sonde avec les vis et chevilles livrés.

- ① Chevilles  
 ② Vis à bois Ø4

 Pour le branchement de la sonde extérieure, se reporter aux chapitres "Raccordements électriques".



## 6.8 Remplissage de l'installation

### 6.8.1. Traitement de l'eau

Dans de nombreux cas, la chaudière et l'installation de chauffage central peuvent être remplies avec de l'eau du robinet normal et aucun traitement de l'eau ne sera nécessaire.



#### AVERTISSEMENT

Ne pas ajouter de produits chimiques à l'eau de chauffage central sans avoir consulté un professionnel du traitement de l'eau. Par exemple: antigel, adoucisseurs d'eau, produits pour augmenter ou réduire la valeur pH, additifs chimiques et/ou inhibiteurs. Ceux-ci peuvent provoquer des défauts sur la chaudière et endommager l'échangeur thermique.

L'eau de l'installation doit être conforme aux caractéristiques suivantes :

		Puissance totale de l'installation (kW)			
		≤ 70	70 - 200	200 - 550	> 550
Degré d'acidité (eau non traitée)	pH	7 - 9	7 - 9	7 - 9	7 - 9
Degré d'acidité (eau traitée)	pH	7 - 8,5	7 - 8,5	7 - 8,5	7 - 8,5
Conductivité à 25 °C	µS/cm	≤ 800	≤ 800	≤ 800	≤ 800
Chlorures	mg/l	≤ 150	≤ 150	≤ 150	≤ 150
Autres composants	mg/l	< 1	< 1	< 1	< 1
Dureté totale de l'eau <sup>(1)</sup>	°f	1 - 35	1 - 20	1 - 15	1 - 5
	°dH	0,5 - 20,0	0,5 - 11,2	0,5 - 8,4	0,5 - 2,8
	mmol/l	0,1 - 3,5	0,1 - 2,0	0,1 - 1,5	0,1 - 0,5

(1) Pour des installations à chauffage constant d'une puissance d'installation totale; maximale de 200 kW, la dureté totale maximale appropriée est de 8,4 °dH (1,5 mmol/l, 15 °f) et supérieures à 200 kW, la dureté totale maximale appropriée est de 2,8 °dH (0,5 mmol/l, 5 °f)



Si un traitement de l'eau est nécessaire, **De Dietrich Thermique** recommande les fabricants suivants :

- ▶ Cillit
- ▶ Climalife
- ▶ Fernox
- ▶ Permo
- ▶ Sentinel

### 6.8.2. Remplissage du siphon



T001523-B

1. Démontez le siphon.
2. Remplir le siphon d'eau. Celui-ci doit être rempli jusqu'aux repères.
3. Remonter le siphon.



#### ATTENTION

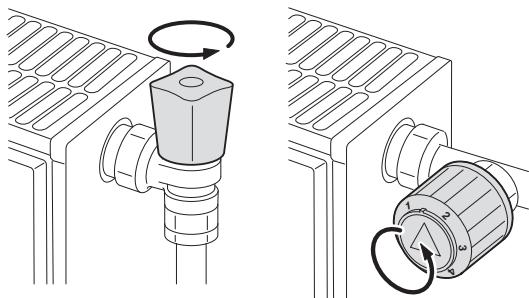
- ▶ Remplir le siphon d'eau avant la mise en route de la chaudière pour éviter que des fumées ne se répandent dans la pièce.
- ▶ Monter le flexible de purge au-dessus du siphon.

### 6.8.3. Remplissage de l'installation



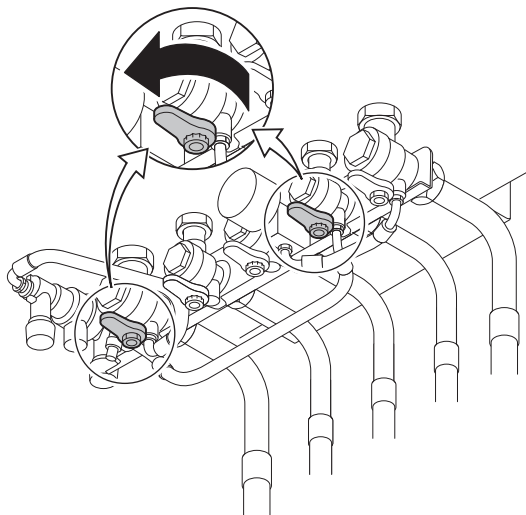
#### ATTENTION

Avant le remplissage, ouvrir les robinets de tous les radiateurs de l'installation.



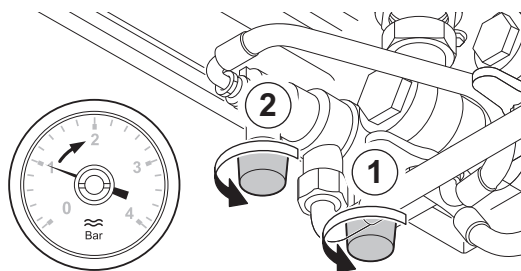
T000181-B

1. Ouvrir les vannes d'entrée eau froide et départ chauffage.

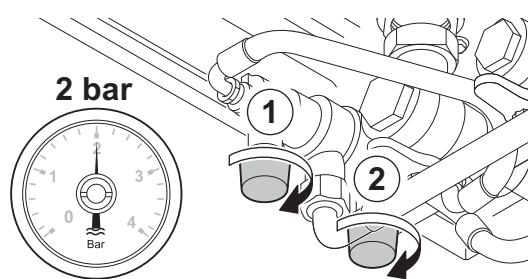


T001620-A

2. Ouvrir les robinets du disconnecteur (Lors du remplissage, de l'air peut s'échapper du système par le purgeur d'air automatique).



T001618-A



3. Refermer les robinets du disconnecteur lorsque le manomètre indique une pression de 2 bar



4. Vérifier l'étanchéité des raccordements côté eau.

# 7 Mise en service

---

## 7.1 Points à vérifier avant la mise en service

---

### 7.1.1. Préparer la chaudière à sa mise en service

---



#### AVERTISSEMENT

Si le gaz fourni ne correspond pas aux gaz certifiés pour la chaudière, ne pas procéder à la mise en service.

#### Procédure de préparation à la mise en service de la chaudière :

- ▶ Vérifier que le type de gaz fourni correspond aux données figurant sur la plaquette signalétique de la chaudière.
- ▶ Contrôler le circuit gaz.
- ▶ Contrôler le circuit hydraulique.
- ▶ Contrôler la pression d'eau dans l'installation de chauffage.
- ▶ Vérifier les raccordements électriques du thermostat ainsi que ceux des autres composants externes.
- ▶ Contrôler les autres raccordements.
- ▶ Tester la chaudière à plein régime. Vérifier le réglage du rapport air / gaz et le corriger au besoin.
- ▶ Tester la chaudière à régime réduit. Vérifier le réglage du rapport air / gaz et le corriger au besoin.
- ▶ Travaux de finition.

### 7.1.2. Circuit gaz




#### AVERTISSEMENT

S'assurer que la chaudière est hors tension.

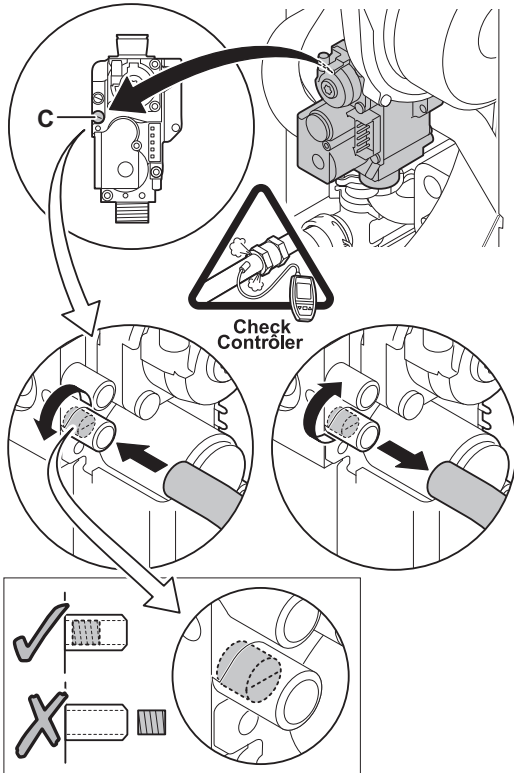
1. Ouvrir le robinet de gaz principal.
2. Desserrer d'un quart de tour les deux vis situées sous le panneau avant et retirer celui-ci.
3. Basculer le tableau de commande vers l'avant en ouvrant les clips de fixation situés sur les côtés.
4. Vérifier la pression d'alimentation en gaz à la prise de pression **C** sur le bloc gaz.



#### AVERTISSEMENT

 Pour connaître les types de gaz autorisés, voir chapitre : "Catégories d'appareils", page 10

5. Vérifier l'étanchéité des raccordements gaz réalisés après le bloc gaz dans la chaudière.
6. Vérifier l'étanchéité de la conduite de gaz, robinetterie de gaz incluse. La pression d'essai ne doit pas dépasser 60 mbar.
7. Purger le tuyau d'alimentation gaz en dévissant la prise de pression sur le bloc gaz. Revisser la prise de pression lorsque le tuyau est suffisamment purgé.
8. Vérifier l'étanchéité des raccordements gaz dans la chaudière.



T001518-B

### 7.1.3. Circuit hydraulique

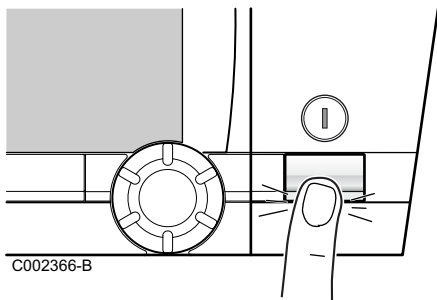
- ▶ Vérifier le siphon d'évacuation des condensats, il doit être rempli d'eau propre jusqu'au repère.
- ▶ Vérifier l'étanchéité hydraulique des raccordements.

### 7.1.4. Raccordements électriques

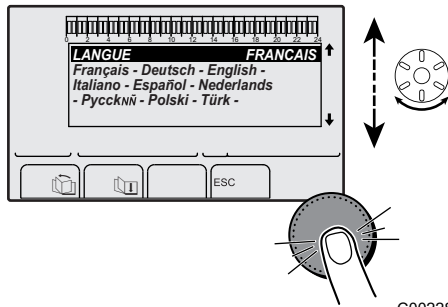
- ▶ Vérifier les raccordements électriques.

## 7.2 Mise en service de la chaudière

1. Re-basculer le tableau de commande vers le haut et le fixer à l'aide des clips situés sur les côtés.
2. Ouvrir le robinet de gaz principal.
3. Ouvrir le robinet de gaz de la chaudière.



C002366-B



C002286-C

4. Mettre sous tension en activant l'interrupteur marche/arrêt de la chaudière.

5. A la première mise sous tension, le paramètre **LANGUE** s'affiche. Sélectionner la langue souhaitée en tournant le bouton rotatif.

6. Pour valider, appuyer sur le bouton rotatif.

La chaudière commence un cycle de purge automatique qui dure environ 3 minutes et ce cycle de purge s'enclenche à chaque remise sous tension de la chaudière.

#### Erreur au cours de la procédure de démarrage :

- ▶ Aucune information n'apparaît sur l'afficheur :
  - Vérifier la tension d'alimentation réseau
  - Vérifier les fusibles
  - Vérifier le raccordement du cordon d'alimentation sur le connecteur X1 de la carte électronique PCU
- ▶ En cas de problème, l'erreur s'affiche à l'écran.
  - ☞ Voir chapitre : "Messages (Code de type Bxx ou Mxx)", page 110



Si une sonde ECS est raccordée et si la fonction antilégionellose est activée, la chaudière commence à chauffer l'eau du ballon ECS dès la fin du programme de purge. Le temps de chauffe dépend de la taille de l'installation ECS.

## 7.3 Réglages gaz

### 7.3.1 Adaptation à un autre gaz



#### AVERTISSEMENT


Seul un professionnel qualifié peut effectuer les opérations suivantes.

La chaudière est préréglée en usine pour un fonctionnement au gaz naturel H (G20).

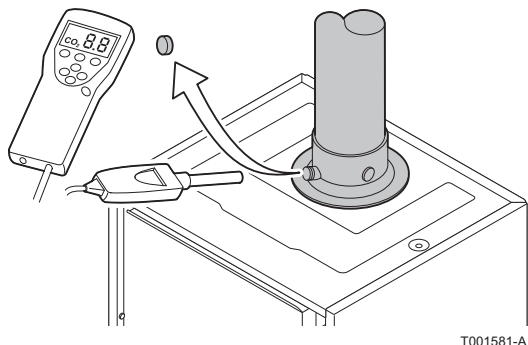
Pour le fonctionnement à un autre groupe de gaz, effectuer les opérations suivantes :

- ▶ Procéder au réglage du rapport air / gaz.
  - ☞ "Valeurs de contrôle et de réglage O<sub>2</sub> à charge complète", page 64
  - ☞ "Valeurs de contrôle et de réglage O<sub>2</sub> à faible charge", page 65



- ▶ Régler la vitesse du ventilateur à l'aide des paramètres **MIN.VENT.**, **MAX.VENT.CHAUF**, **MAX.VENT.ECS** et **VIT.DEM** :  
 Voir chapitre : "Réglages professionnels", page 86

### 7.3.2. Contrôle et réglage de la combustion



T001581-A

1. Dévisser le bouchon de prélèvement des fumées.
2. Insérer la sonde de l'analyseur de gaz brûlés dans l'ouverture de mesure.



#### AVERTISSEMENT

Veiller à bien obturer l'ouverture autour de la sonde pendant la prise de mesure.




#### ATTENTION

L'analyseur de gaz brûlés doit avoir une précision minimum de 0,25% O<sub>2</sub>.

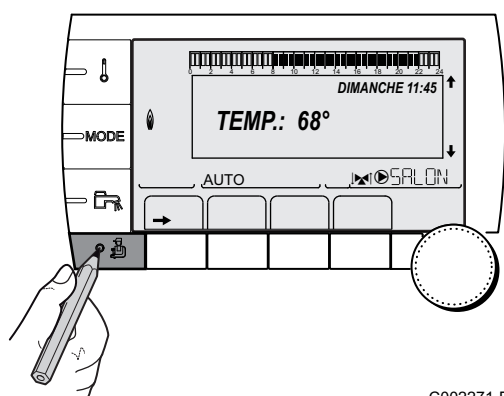
3. Mesurer le pourcentage O<sub>2</sub> dans les gaz brûlés. Réaliser des mesures à grande vitesse et à petite vitesse (Panneau avant démonté).

#### ■ Valeurs de contrôle et de réglage O<sub>2</sub> à charge complète

1. A partir de l'affichage principal, appuyer sur la touche . Le menu **TEST RAMONEUR** s'affiche à l'écran.

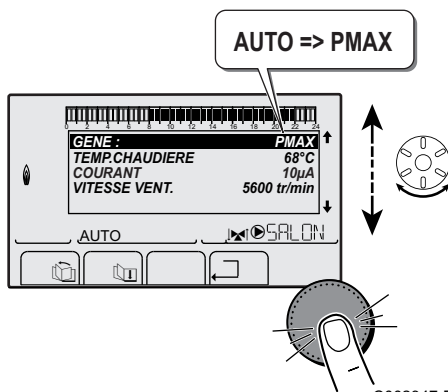


Si un cycle de purge automatique est en cours, il n'est pas possible d'effectuer ces opérations.

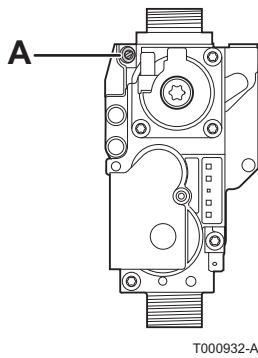


C002271-E-01

2. Tourner le bouton rotatif jusqu'à ce que **PMAX** s'affiche. Le mode grande vitesse est paramétré.
3. Mesurer le pourcentage O<sub>2</sub> dans les gaz brûlés.



C002347-E-01



- Si la valeur mesurée diffère de celles indiquées dans le tableau, corriger le rapport gaz/air.
- Contrôler la flamme via le viseur de flamme.



La flamme ne doit pas décoller.

- À l'aide de la vis de réglage **A**, régler le pourcentage O<sub>2</sub> à la valeur nominale, en fonction du type de gaz utilisé. Cette valeur doit toujours être comprise entre les limites de paramétrage inférieure et supérieure.

Valeurs à charge complète pour G20 (Gaz H)	O <sub>2</sub> (%)
MCA 35	4,3 - 4,8 <sup>(1)</sup>
(1) Valeur nominale	

Valeurs à charge complète pour G25 (Gaz L)	O <sub>2</sub> (%)
MCA 35	4,1 - 4,6 <sup>(1)</sup>
(1) Valeur nominale	

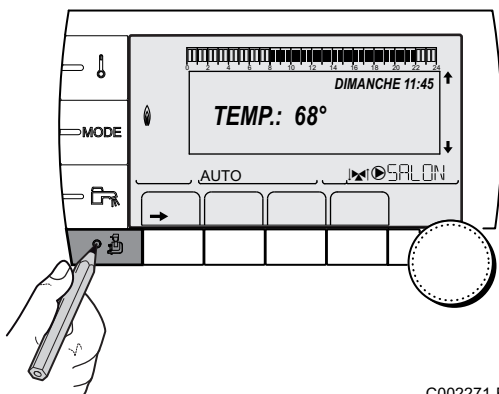
Valeurs à charge complète pour G31 (Propane)	O <sub>2</sub> (%)
MCA 35	4,7 - 5,2 <sup>(1)</sup>
(1) Valeur nominale	

### ■ Valeurs de contrôle et de réglage O<sub>2</sub> à faible charge

- A partir de l'affichage principal, appuyer sur la touche . Le menu **TEST RAMONEUR** s'affiche à l'écran.



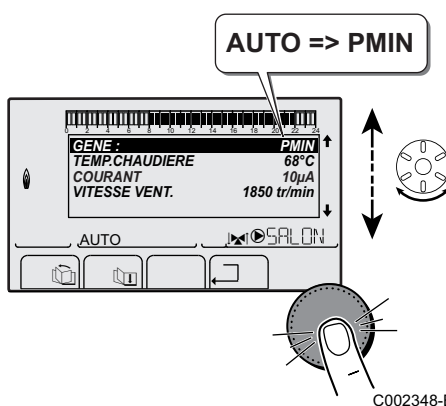
Si un cycle de purge automatique est en cours, il n'est pas possible d'effectuer ces opérations.



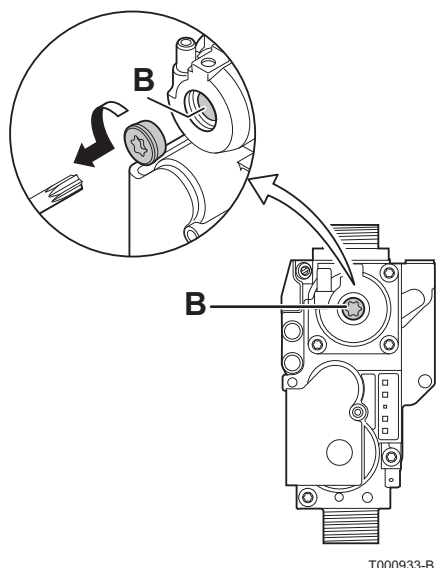
- Tourner le bouton rotatif jusqu'à ce que **PMIN** s'affiche. Le mode petite vitesse est paramétré.



Si un cycle de purge automatique est en cours, il n'est pas possible d'effectuer ces opérations.



- Mesurer le pourcentage O<sub>2</sub> dans les gaz brûlés.



4. Si la valeur mesurée diffère de celles indiquées dans le tableau, corriger le rapport gaz/air.
5. Contrôler la flamme via le viseur de flamme.



La flamme doit être stable et de couleur bleue avec des zones orangées sur le pourtour du brûleur.

6. À l'aide de la vis de réglage **B**, régler le pourcentage O<sub>2</sub> à la valeur nominale, en fonction du type de gaz utilisé. Cette valeur doit toujours être comprise entre les limites de paramétrage inférieure et supérieure.



#### ATTENTION

Répéter le test à grande vitesse et le test à petite vitesse aussi souvent que nécessaire jusqu'à ce que les valeurs correctes soient obtenues sans avoir à effectuer de réglages supplémentaires.

Valeurs à faible charge pour G20 (Gaz H)	O <sub>2</sub> (%)
MCA 35	5,5 <sup>(1)</sup> - 5,9
(1) Valeur nominale	

Valeurs à faible charge pour G25 (Gaz L)	O <sub>2</sub> (%)
MCA 35	5,3 <sup>(1)</sup> - 5,7
(1) Valeur nominale	

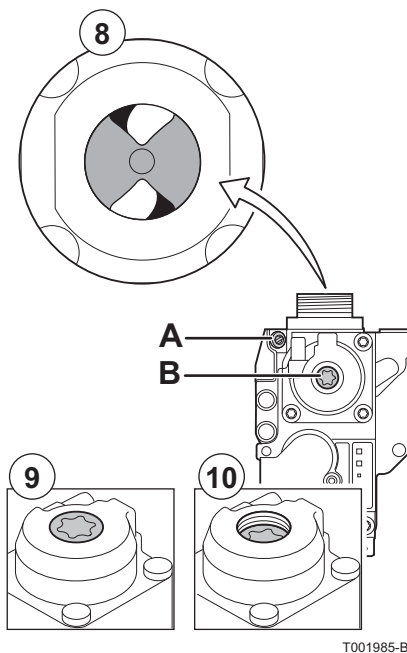
Valeurs à faible charge pour G31 (Propane)	O <sub>2</sub> (%)
MCA 35	5,8 <sup>(1)</sup> - 6,1
(1) Valeur nominale	



Répéter le test à grande vitesse et le test à petite vitesse aussi souvent que nécessaire jusqu'à ce que les valeurs correctes soient obtenues sans avoir à effectuer de réglages supplémentaires.

Pour quitter le mode **TEST RAMONEUR**, appuyer plusieurs fois sur .

### 7.3.3. Réglage de base pour le rapport gaz/air



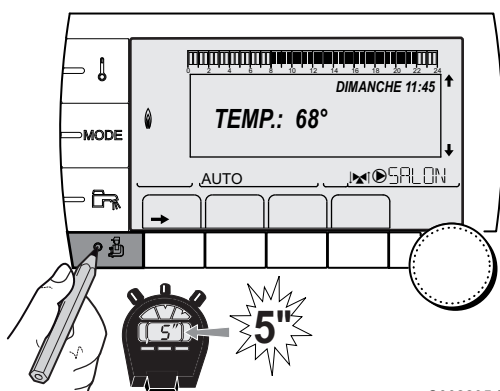
Si le rapport gaz/air est dérégulé, le bloc gaz dispose d'un réglage de base. Pour ce faire, procéder comme suit :

1. Couper l'alimentation électrique de la chaudière.
2. Fermer le robinet gaz de la chaudière.
3. Retirer la conduite d'amenée d'air du venturi.
4. Dévisser le raccord supérieur du bloc gaz.
5. Débrancher le connecteur situé sous le ventilateur.
6. Déclipser les 2 clips qui fixent l'ensemble ventilateur/coude de mélange sur l'échangeur de chaleur.
7. Retirer complètement l'ensemble ventilateur/coude de mélange.
  - ☞ Pour les étapes 3 à 7 inclus, voir le chapitre : "Contrôle du brûleur et nettoyage de l'échangeur de chaleur", page 105
8. Tourner la vis de réglage **A** sur le bloc gaz pour modifier la position de l'étrangleur.
9. Tourner la vis de réglage **B** sur le bloc gaz dans le sens inverse des aiguilles d'une montre jusqu'à ce qu'elle coïncide avec la face avant.
10. Tourner la vis de réglage **B** sur le bloc gaz de 6 tours dans le sens des aiguilles d'une montre.
11. Procéder en sens inverse pour le remontage de tous les composants.

## 7.4 Vérifications et réglages après mise en service

### 7.4.1. Afficher les paramètres du mode étendu

D'origine, le mode d'affichage du tableau de commande est réglé de façon à ne faire apparaître que les paramètres classiques. Il est possible de passer en mode étendu en procédant de la manière suivante :



1. Accéder au niveau installateur : Appuyer sur la touche pendant environ 5 secondes.

2. Sélectionner le menu **#SYSTEME**.



- ▶ Tourner le bouton rotatif pour faire défiler les menus ou modifier une valeur.
- ▶ Appuyer sur le bouton rotatif pour accéder au menu sélectionné ou valider une modification de valeur.

☞ Pour une explication détaillée de la navigation dans les menus, se référer au chapitre : "Navigation dans les menus", page 81

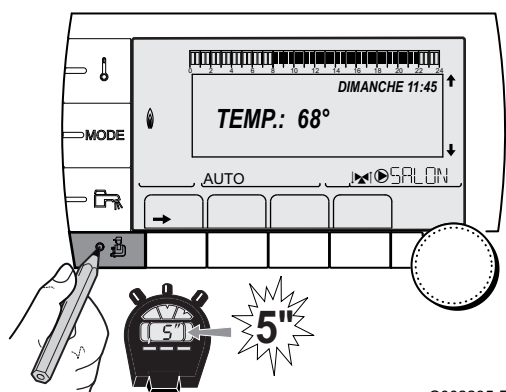
3. Régler le paramètre **INSTALLATION** sur **ETENDUE**.

Niveau installateur - Menu #SYSTEME				
Paramètre	Plage de réglage	Description	Réglage d'usine	Réglage client
INSTALLATION	CLASSIQUE	Affichage des paramètres d'une installation classique	CLASSIQUE	
	ETENDUE	Affichage de tous les paramètres		



Quelle que soit l'action sur les touches, le régulateur repasse en mode **CLASSIQUE** après 30 minutes.

#### 7.4.2. Régler les paramètres spécifiques à l'installation



C002235-E-01

1. Accéder au niveau installateur : Appuyer sur la touche pendant environ 5 secondes.

2. Sélectionner le menu **#SYSTEME**.



- ▶ Tourner le bouton rotatif pour faire défiler les menus ou modifier une valeur.
- ▶ Appuyer sur le bouton rotatif pour accéder au menu sélectionné ou valider une modification de valeur.

Pour une explication détaillée de la navigation dans les menus, se référer au chapitre : "Navigation dans les menus", page 81

3. Régler les paramètres suivants selon les raccordements effectués sur les cartes électroniques :

Niveau installateur - Menu #SYSTEME				
Paramètre	Plage de réglage	Description	Réglage d'usine	Réglage client
<b>CIRC.A</b> (1)(2)	<b>DIRECT</b>	Utilisation en circuit direct chauffage	<b>DIRECT</b>	
	<b>PROGRAM.</b>	Utilisation en sortie programmable indépendante		
	<b>H.TEMP</b>	Autorise le fonctionnement du circuit A en été malgré la coupure été manuelle ou automatique		
	<b>ECS</b>	Raccordement d'un second ballon d'ECS		
	<b>ECS ELEC</b>	Permet la commande de la résistance électrique suivant le programme horaire du circuit A, en mode été		
	<b>ABSENT</b>	Aucune donnée relative au circuit A n'est affichée		
<b>CIRC.B</b> (1)	<b>V3V</b>	Raccordement d'un circuit avec vanne 3 voies (Exemple : Plancher chauffant)	<b>V3V</b>	
	<b>PISCINE</b>	Utilisation du circuit pour la gestion d'une piscine		
	<b>DIRECT</b>	Utilisation du circuit en circuit direct chauffage		
<b>CIRC.C</b> (1)	<b>V3V</b>	Raccordement d'un circuit avec vanne 3 voies (Exemple : Plancher chauffant)	<b>V3V</b>	
	<b>PISCINE</b>	Utilisation du circuit pour la gestion d'une piscine		
	<b>DIRECT</b>	Utilisation du circuit en circuit direct chauffage		
<b>S.POMPE A</b> (1)(2)	<b>POMPE CH.A</b>	Pompe chauffage circuit A : La sortie  est utilisée pour piloter la pompe du circuit A	<b>POMPE CH.A</b>	
	<b>CIRC.AUX</b>	Permet de reprendre les fonctions du paramètre <b>S.AUX</b> , sans rajouter l'option platine + sonde (Colis AD249)		
	<b>BOUC.ECS</b>	Permet de commander la pompe de bouclage sanitaire suivant le programme horaire ECS et de forcer son fonctionnement lors d'une dérogation ECS		
	<b>POMPE PRIM.</b>	La sortie  est active si une demande de chauffe est présente au secondaire		



(1) Le paramètre ne s'affiche que si le paramètre **INSTALLATION** est réglé sur **ETENDUE**  
(2) Si la pompe intégrée à la chaudière est utilisée pour le circuit A (paramètre **CIRC.A** réglé sur **DIRECT**), la sortie est libre  
(3) Le paramètre ne s'affiche que si le paramètre **S.POMPE A** est réglé sur **CIRC.AUX** ou si l'option platine vanne 3 voies est raccordée







Niveau installateur - Menu #SYSTEME				
Paramètre	Plage de réglage	Description	Réglage d'usine	Réglage client
	<b>CMD BRULEUR</b>	La sortie ►A est active lorsqu'une demande brûleur est présente		
	<b>DEFAULT</b>	La sortie ►A est active si un défaut est présent		
	<b>DEF.CASC</b>	La sortie ►A est active si un défaut est présent sur une des chaudières de la cascade		
	<b>P.VM</b>	La sortie ►A est active si au moins un circuit des VM raccordées est en demande		
<b>S.ECS (1)</b>	<b>POMPE</b>	Utilisation d'une pompe de charge ballon sur la sortie ►E <sub>FR</sub>	<b>VI</b>	
	<b>VI</b>	Utilisation d'une vanne d'inversion pour la production ECS		
<b>BS 60 (1)</b>	<b>OUI</b>	Ballon de petite capacité	<b>NON</b>	
	<b>NON</b>	Ballon de grande capacité		
<b>S.AUX (1)(3)</b>	<b>BOUC.ECS</b>	Utilisation en pompe de bouclage sanitaire	<b>BOUC.ECS</b>	
	<b>PROGRAM.</b>	Utilisation en sortie programmable indépendante		
	<b>POMPE PRIM.</b>	La sortie ►AUX est active si une demande de chauffe est présente au secondaire		
	<b>CMD BRULEUR</b>	La sortie ►AUX est active lorsqu'une demande brûleur est présente		
	<b>ECS</b>	Utilisation en circuit primaire du second ballon ECS		
	<b>DEFAULT</b>	La sortie ►AUX est active si un défaut est présent		
	<b>ECS ELEC</b>	Permet la commande de la résistance électrique suivant le programme horaire du circuit AUX, en mode été		
	<b>DEF.CASC</b>	La sortie ►AUX est active si un défaut est présent sur une des chaudières de la cascade		
	<b>P.VM</b>	La sortie ►AUX est active si au moins un circuit des VM raccordées est en demande		
<b>E.SYST (1)</b>	<b>SYSTEME</b>	L'entrée sonde est utilisée pour le raccordement de la sonde départ commun d'une cascade	<b>SYSTEME</b>	
	<b>BALLON TAMPON</b>	Ballon tampon affecté au chauffage seul		
	<b>ECS STRAT</b>	Utilisation du ballon ECS avec 2 sondes (haut et bas)		
	<b>BAL.TAMP+ECS</b>	Ballon tampon pour chauffage et eau chaude sanitaire		
<b>S.TEL. (1)</b>	<b>DEFAULT</b>	La sortie téléphonique est fermée en cas de défaut	<b>DEFAULT</b>	
	<b>REVISION</b>	La sortie téléphonique est fermée en cas d'affichage révision		
	<b>DEF+REV</b>	La sortie téléphonique est fermée en cas de défaut ou d'affichage révision		
<b>CTC.TEL (1)</b>	<b>FERME</b>	Voir tableau ci-après.	<b>FERME</b>	
	<b>OUVRE</b>			
<b>E.TEL (1)</b>	<b>ANTIGEL</b>	Commande de la mise en antigel de la chaudière	<b>ANTIGEL</b>	
	<b>TOR A</b>	Contact tout ou rien : Permet d'utiliser <b>E.TEL</b> comme une entrée de mise en hors gel du circuit A		
	<b>TOR B</b>	Contact tout ou rien : Permet d'utiliser <b>E.TEL</b> comme une entrée de mise en hors gel du circuit B		
	<b>TOR A+B</b>	Contact tout ou rien : Permet d'utiliser <b>E.TEL</b> comme une entrée de mise en hors gel du circuit A+B		
	<b>TOR C</b>	Contact tout ou rien : Permet d'utiliser <b>E.TEL</b> comme une entrée de mise en hors gel du circuit C		

(1) Le paramètre ne s'affiche que si le paramètre **INSTALLATION** est réglé sur **ETENDUE**  
(2) Si la pompe intégrée à la chaudière est utilisée pour le circuit A (paramètre **CIRC.A** réglé sur **DIRECT**), la sortie ►A est libre  
(3) Le paramètre ne s'affiche que si le paramètre **S.POMPE A** est réglé sur **CIRC.AUX** ou si l'option platine vanne 3 voies est raccordée

Niveau installateur - Menu #SYSTEME				
Paramètre	Plage de réglage	Description	Réglage d'usine	Réglage client
	<b>TOR A+C</b>	Contact tout ou rien : Permet d'utiliser <b>E.TEL</b> comme une entrée de mise en hors gel du circuit A+C		
	<b>TOR B+C</b>	Contact tout ou rien : Permet d'utiliser <b>E.TEL</b> comme une entrée de mise en hors gel du circuit B+C		
	<b>TOR A+B+C</b>	Contact tout ou rien : Permet d'utiliser <b>E.TEL</b> comme une entrée de mise en hors gel du circuit A+B+C		
	<b>TOR ECS</b>	Contact tout ou rien : Permet d'utiliser <b>E.TEL</b> comme une entrée de mise en hors gel du circuit ECS		
	<b>TOR A+ECS</b>	Contact tout ou rien : Permet d'utiliser <b>E.TEL</b> comme une entrée de mise en hors gel du circuit A+ECS		
	<b>TOR B+ECS</b>	Contact tout ou rien : Permet d'utiliser <b>E.TEL</b> comme une entrée de mise en hors gel du circuit B+ECS		
	<b>TOR A+B+ECS</b>	Contact tout ou rien : Permet d'utiliser <b>E.TEL</b> comme une entrée de mise en hors gel du circuit A+B+ECS		
	<b>TOR C+ECS</b>	Contact tout ou rien : Permet d'utiliser <b>E.TEL</b> comme une entrée de mise en hors gel du circuit C+ECS		
	<b>TOR A+C+ECS</b>	Contact tout ou rien : Permet d'utiliser <b>E.TEL</b> comme une entrée de mise en hors gel du circuit A+C+ECS		
	<b>TOR B+C+ECS</b>	Contact tout ou rien : Permet d'utiliser <b>E.TEL</b> comme une entrée de mise en hors gel du circuit B+C+ECS		
	<b>TOR AUX</b>	Contact tout ou rien : Permet d'utiliser <b>E.TEL</b> comme une entrée de mise en hors gel du circuit AUX ( <b>S.AUX</b> si l'option AD249 est raccordée ou si le paramètre <b>S.POMPE A</b> est réglé sur <b>CIRC.AUX</b> ) Lorsque <b>E.TEL</b> n'est pas actif, le circuit auxiliaire (AUX) suit la température maximale de la chaudière (paramètre <b>MAX.CHAUD.</b> ).		


(1) Le paramètre ne s'affiche que si le paramètre **INSTALLATION** est réglé sur **ETENDUE**  
(2) Si la pompe intégrée à la chaudière est utilisée pour le circuit A (paramètre **CIRC.A** réglé sur **DIRECT**), la sortie **A** est libre  
(3) Le paramètre ne s'affiche que si le paramètre **S.POMPE A** est réglé sur **CIRC.AUX** ou si l'option platine vanne 3 voies est raccordée

Influence du réglage du paramètre CTC.TEL sur le contact E.TEL			
CTC.TEL	E.TEL	Contact  fermé	Contact  ouvert
<b>FERME</b>	<b>ANTIGEL</b>	Le mode antigel est actif sur tous les circuits de la chaudière.	Le mode sélectionné sur la chaudière est actif.
	<b>TOR A</b>	Le mode sélectionné sur le circuit est actif.	Le mode antigel est actif sur le circuit concerné.
	<b>TOR B</b>	Le mode sélectionné sur le circuit est actif.	Le mode antigel est actif sur le circuit concerné.
	<b>TOR A+B</b>	Le mode sélectionné sur les circuits est actif.	Le mode antigel est actif sur les circuits concernés.
	<b>TOR C</b>	Le mode sélectionné sur le circuit est actif.	Le mode antigel est actif sur le circuit concerné.
	<b>TOR A+C</b>	Le mode sélectionné sur les circuits est actif.	Le mode antigel est actif sur les circuits concernés.
	<b>TOR B+C</b>	Le mode sélectionné sur les circuits est actif.	Le mode antigel est actif sur les circuits concernés.
	<b>TOR A+B+C</b>	Le mode sélectionné sur les circuits est actif.	Le mode antigel est actif sur les circuits concernés.
	<b>TOR ECS</b>	Le mode sélectionné sur le circuit ECS est actif.	Le mode antigel est actif pour le circuit ECS.
	<b>TOR A+ECS</b>	Le mode sélectionné sur les circuits est actif.	Le mode antigel est actif sur les circuits concernés.
	<b>TOR B+ECS</b>	Le mode sélectionné sur les circuits est actif.	Le mode antigel est actif sur les circuits concernés.
	<b>TOR A+B+ECS</b>	Le mode sélectionné sur les circuits est actif.	Le mode antigel est actif sur les circuits concernés.

Influence du réglage du paramètre CTC.TEL sur le contact E.TEL			
CTC.TEL	E.TEL	Contact  fermé	Contact  ouvert
	<b>TOR C+ECS</b>	Le mode sélectionné sur les circuits est actif.	Le mode antigel est actif sur les circuits concernés.
	<b>TOR A+C+ECS</b>	Le mode sélectionné sur les circuits est actif.	Le mode antigel est actif sur les circuits concernés.
	<b>TOR B+C+ECS</b>	Le mode sélectionné sur les circuits est actif.	Le mode antigel est actif sur les circuits concernés.
	<b>TOR AUX</b>	<ul style="list-style-type: none"> <li>▶ La sortie  du bornier de raccordement est active.</li> <li>▶ La chaudière fonctionne avec une température de consigne égale à <b>MAX.CHAUD..</b></li> </ul>	<ul style="list-style-type: none"> <li>▶ La sortie  du bornier de raccordement n'est pas active.</li> <li>▶ La chaudière fonctionne avec une température de consigne en fonction de la température extérieure.</li> </ul>
<b>OUVRE</b>	<b>ANTIGEL</b>	Le mode sélectionné sur la chaudière est actif.	Le mode antigel est actif sur tous les circuits de la chaudière.
	<b>TOR A</b>	Le mode antigel est actif sur le circuit concerné.	Le mode sélectionné sur le circuit est actif.
	<b>TOR B</b>	Le mode antigel est actif sur le circuit concerné.	Le mode sélectionné sur le circuit est actif.
	<b>TOR A+B</b>	Le mode antigel est actif sur les circuits concernés	Le mode sélectionné sur les circuits est actif
	<b>TOR C</b>	Le mode antigel est actif sur le circuit concerné.	Le mode sélectionné sur le circuit est actif.
	<b>TOR A+C</b>	Le mode antigel est actif sur les circuits concernés	Le mode sélectionné sur les circuits est actif
	<b>TOR B+C</b>	Le mode antigel est actif sur les circuits concernés	Le mode sélectionné sur les circuits est actif
	<b>TOR A+B+C</b>	Le mode antigel est actif sur les circuits concernés	Le mode sélectionné sur les circuits est actif
	<b>TOR ECS</b>	Le mode antigel est actif pour le circuit ECS.	Le mode sélectionné sur le circuit ECS est actif.
	<b>TOR A+ECS</b>	Le mode antigel est actif sur les circuits concernés	Le mode sélectionné sur les circuits est actif
	<b>TOR B+ECS</b>	Le mode antigel est actif sur les circuits concernés	Le mode sélectionné sur les circuits est actif
	<b>TOR A+B+ECS</b>	Le mode antigel est actif sur les circuits concernés	Le mode sélectionné sur les circuits est actif
	<b>TOR C+ECS</b>	Le mode antigel est actif sur les circuits concernés	Le mode sélectionné sur les circuits est actif
	<b>TOR A+C+ECS</b>	Le mode antigel est actif sur les circuits concernés	Le mode sélectionné sur les circuits est actif
	<b>TOR B+C+ECS</b>	Le mode antigel est actif sur les circuits concernés	Le mode sélectionné sur les circuits est actif
	<b>TOR AUX</b>	<ul style="list-style-type: none"> <li>▶ La sortie  du bornier de raccordement n'est pas active.</li> <li>▶ La chaudière fonctionne avec une température de consigne en fonction de la température extérieure.</li> </ul>	<ul style="list-style-type: none"> <li>▶ La sortie  du bornier de raccordement est active.</li> <li>▶ La chaudière fonctionne avec une température de consigne égale à <b>MAX.CHAUD..</b></li> </ul>




### 7.4.3. Nommer les circuits et les générateurs

1. Accéder au niveau installateur : Appuyer sur la touche  pendant environ 5 secondes.

2. Sélectionner le menu #NOMS DES CIRCUITS.

- i** ▶ Tourner le bouton rotatif pour faire défiler les menus ou modifier une valeur.
- ▶ Appuyer sur le bouton rotatif pour accéder au menu sélectionné ou valider une modification de valeur.

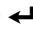
 Pour une explication détaillée de la navigation dans les menus, se référer au chapitre : "Navigation dans les menus", page 81

3. Sélectionner le circuit ou le générateur à renommer.

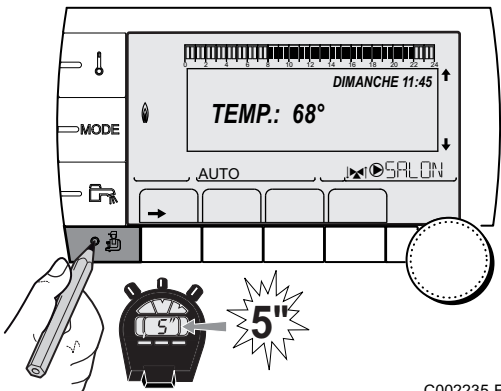
Niveau installateur - Menu #NOMS DES CIRCUITS		
Paramètre	Description	Nom attribué par le client
CIRC.A	Circuit A	
CIRC.B	Circuit B	
CIRC.C	Circuit C	
CIRC.AUX	Circuit auxiliaire	
CIRC.ECS	Circuit eau chaude sanitaire	
GENE	Générateur	

4. Tourner le bouton rotatif pour choisir le premier caractère dans la liste. Pour valider, appuyer sur le bouton rotatif.
5. Appuyer une deuxième fois pour entrer un deuxième caractère à la suite ou tourner le bouton rotatif pour laisser un espace vide.
6. Choisir les autres caractères de la même manière. La zone de saisie peut contenir jusqu'à 6 caractères.

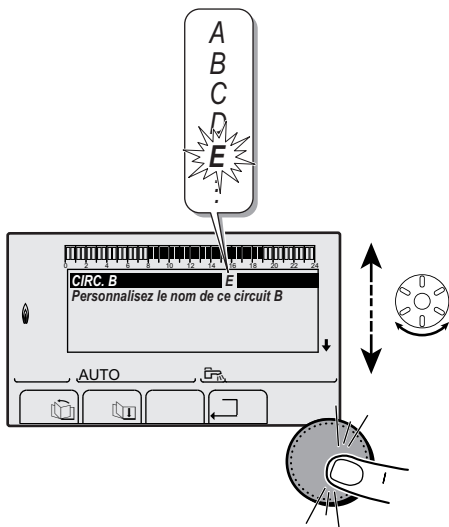
**i** Pour se déplacer d'un caractère à un autre, tourner le bouton rotatif. Pour quitter sans modifier, appuyer sur la touche **ESC**.

7. Pour valider le nom, appuyer sur le bouton rotatif puis tourner légèrement le bouton dans le sens inverse des aiguilles d'une montre. Lorsque le symbole  apparaît, appuyer sur le bouton rotatif. Le nom est validé.

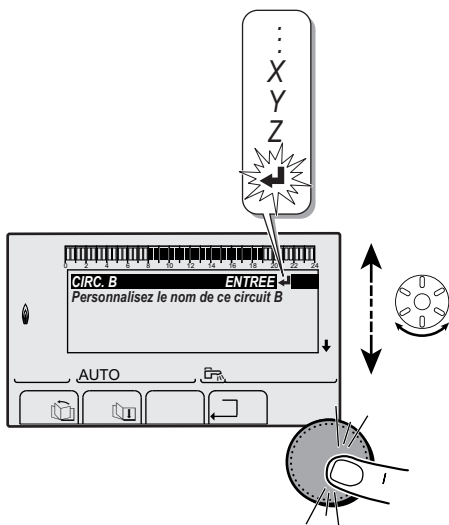
**i** Si le nom atteint 6 caractères, il est automatiquement validé en confirmant le dernier caractère.



C002235-E-01

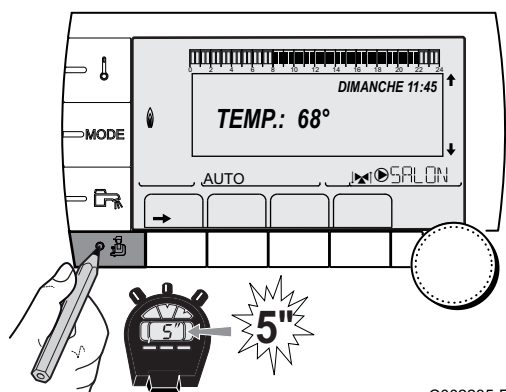


C002344-D-01




C002345-D-01

### 7.4.4. Régler la courbe de chauffe



C002235-E-01

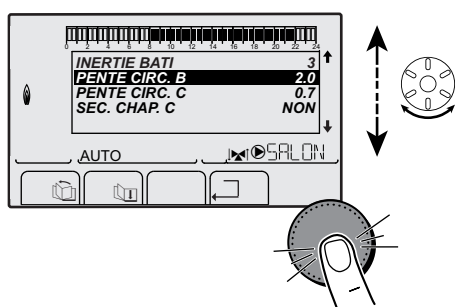
1. Accéder au niveau installateur : Appuyer sur la touche  pendant environ 5 secondes.
2. Sélectionner le menu **#SECONDAIRE P.INSTAL.**



- ▶ Tourner le bouton rotatif pour faire défiler les menus ou modifier une valeur.
- ▶ Appuyer sur le bouton rotatif pour accéder au menu sélectionné ou valider une modification de valeur.

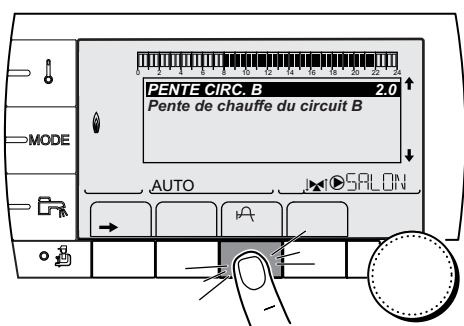


Pour une explication détaillée de la navigation dans les menus, se référer au chapitre : "Navigation dans les menus", page 81.

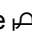


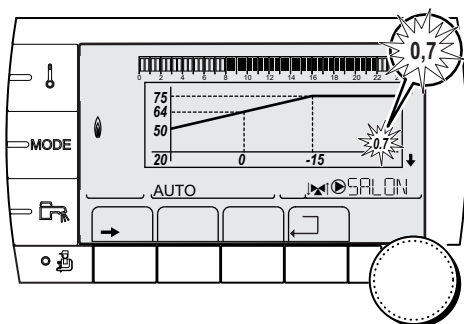
C002316-C-01

3. Sélectionner le paramètre **PENTE CIRC....**



C002317-B-01

4. Pour modifier directement la valeur, tourner le bouton rotatif. Pour modifier la valeur en visualisant la courbe, appuyer sur la touche .



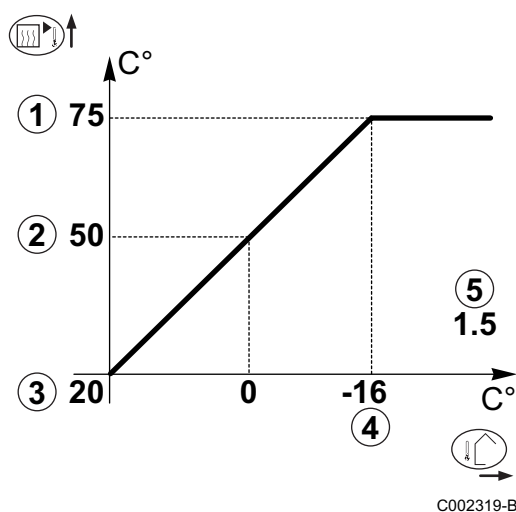
C002318-B-01

5. Pour modifier la courbe, tourner le bouton rotatif.
6. Pour valider, appuyer sur le bouton rotatif. Pour annuler, appuyer sur la touche **ESC**.



**0.7** = Pente de chauffe réglée.

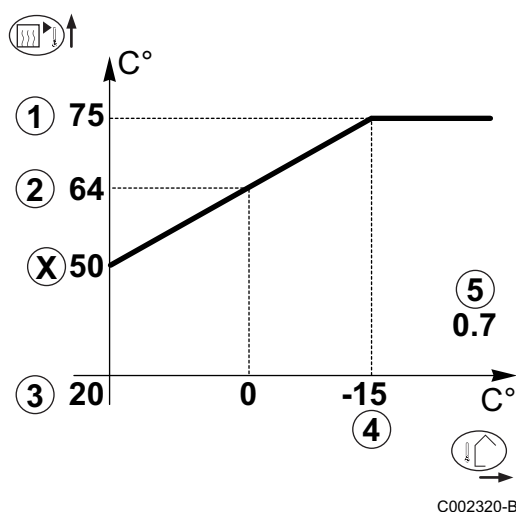
## ■ Courbe de chauffe sans TPC



- ① Température maximale du circuit
  - ② Température de l'eau du circuit pour une température extérieure de 0 °C
  - ③ Consigne **JOUR** du circuit
  - ④ Température extérieure pour laquelle la température maximale d'eau du circuit est atteinte
  - ⑤ Valeur de la pente de chauffe  
Sélectionner le paramètre **PENTE CIRC...**
- i** En modifiant la pente de chauffe, ② et ④ se recalculent et se repositionnent automatiquement.

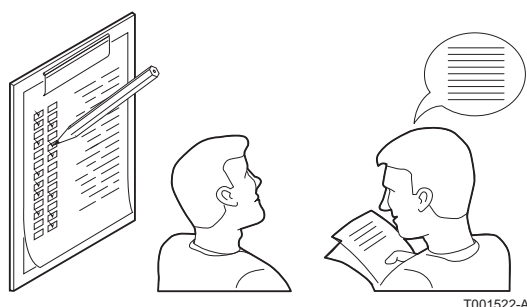
## ■ Courbe de chauffe avec TPC

Le paramètre **TPC** (Température de Pied de Courbe de chauffe) permet d'imposer au circuit chaudière une température de fonctionnement minimale (cette température peut être constante si la pente du circuit est nulle).




- ① Température maximale du circuit
  - ② Température de l'eau du circuit pour une température extérieure de 0 °C
  - ③ Consigne **JOUR** du circuit
  - ④ Température extérieure pour laquelle la température maximale d'eau du circuit est atteinte
  - ⑤ Valeur de la pente de chauffe  
Sélectionner le paramètre **PENTE CIRC...**
  - x Valeur réglée sur le paramètre **TPC J**
- i** En modifiant la pente de chauffe, ② et ④ se recalculent et se repositionnent automatiquement.

### 7.4.5. Travaux de finition



1. Retirer l'équipement de mesure.
2. Remettre en place le bouchon de prélèvement des fumées.
3. Remonter le panneau avant. Serrer les deux vis d'un quart de tour.
4. Amener la température de l'installation de chauffage à environ 70 °C.
5. Mettre la chaudière à l'arrêt.
6. Après environ 10 minutes, purger l'air de l'installation de chauffage.
7. Contrôle de la pression hydraulique. Si nécessaire, compléter le niveau d'eau dans l'installation de chauffage (pression hydraulique conseillée entre 1,5 et 2 bar).
8. Sur la plaquette signalétique, cocher la catégorie de gaz utilisé.

9. Compléter la liste de contrôle.
10. Expliquer aux utilisateurs le fonctionnement de l'installation, de la chaudière et du régulateur.
11. Informer l'utilisateur de la périodicité des entretiens à effectuer.  
Paramétrer la date de révision et les coordonnées de l'installateur.  
 Voir chapitre : "Personnaliser l'entretien", page 101.
12. Remettre toutes les notices à l'utilisateur.

La mise en service de la chaudière est à présent terminée.

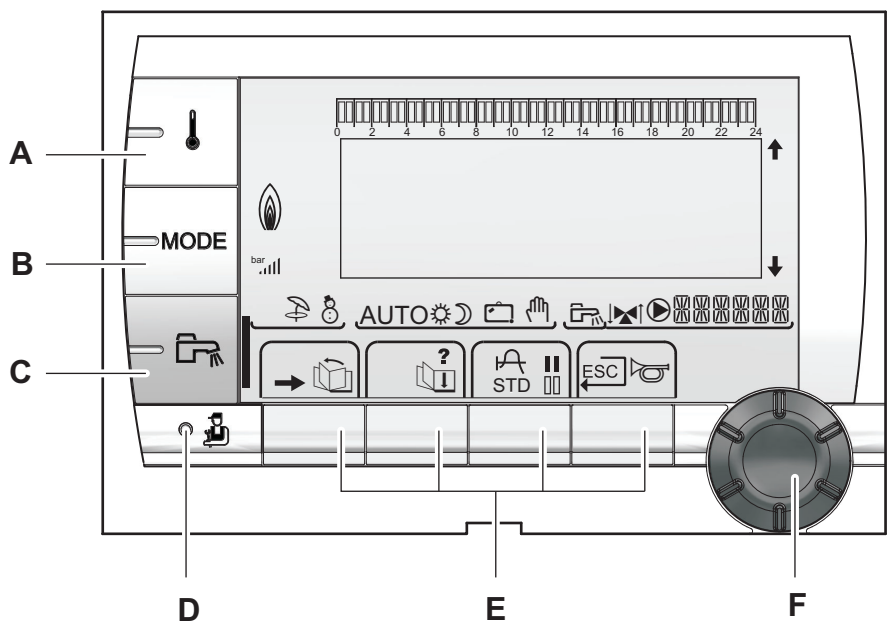


Les différents paramètres de la chaudière sont pré-réglés d'usine. Ces réglages d'usine sont adaptés aux installations de chauffage les plus courantes. Pour d'autres installations et situations, les paramètres peuvent être modifiés.

# 8 Fonctionnement

## 8.1 Tableau de commande

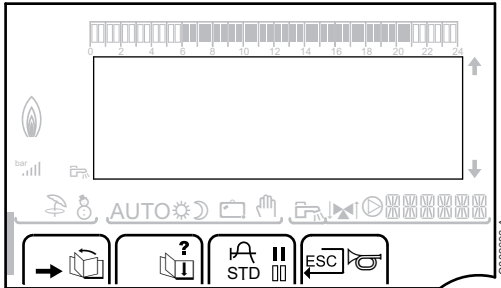
### 8.1.1. Description des touches



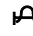
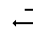



- A** Touche de réglage des températures (chauffage, ECS, piscine)
- B** Touche de sélection du mode de fonctionnement
- C** Touche de dérogation ECS
- D** Touche d'accès aux paramètres réservés au professionnel
- E** Touches dont la fonction varie au fur et à mesure des sélections
- F** Bouton de réglage rotatif :
  - ▶ Tourner le bouton rotatif pour faire défiler les menus ou modifier une valeur
  - ▶ Appuyer sur le bouton rotatif pour accéder au menu sélectionné ou valider une modification de valeur

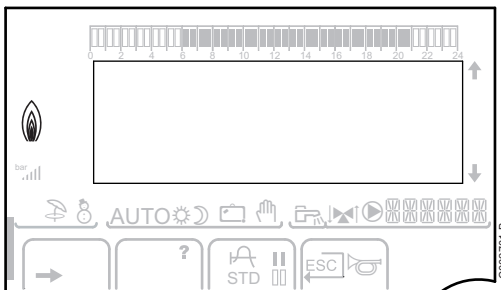
## 8.1.2. Description de l'afficheur





### ■ Fonctions des touches



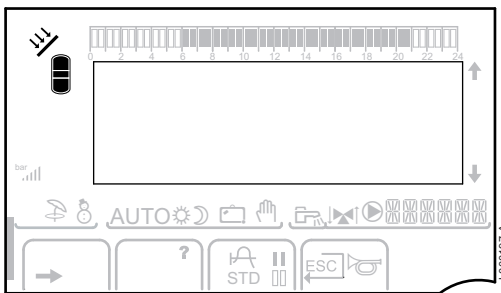
- Accès aux différents menus
-  Permet de faire défiler les menus
-  Permet de faire défiler les paramètres
- ? Le symbole s'affiche lorsqu'une aide est disponible
-  Permet d'afficher la courbe du paramètre sélectionné
- STD** Réinitialisation des programmes horaires
- ||** Sélection en mode confort ou sélection des jours à programmer
- |||** Sélection en mode réduit ou désélection des jours à programmer
-  Retour au niveau précédent
- ESC** Retour au niveau précédent sans enregistrer les modifications effectuées
-  Réarmement manuel

### ■ Niveau de puissance de la flamme



-  C0002705-A Le symbole complet clignote : Le brûleur démarre mais la flamme n'est pas encore présente
-  C0002704-A Une partie du symbole clignote : La puissance augmente
-  C0002703-A Le symbole est fixe : La puissance demandée est atteinte
-  C0002702-A Une partie du symbole clignote : La puissance diminue

## ■ Solaire (Si raccordé)



La pompe de charge solaire tourne



La partie haute du ballon est réchauffée à la consigne ballon



L'ensemble du ballon est réchauffé à la consigne ballon

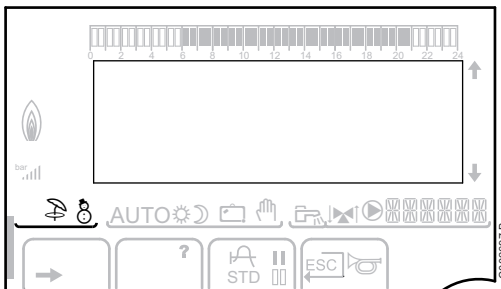


L'ensemble du ballon est réchauffé à la consigne ballon solaire



Le ballon n'est pas chargé - Présence de la régulation solaire

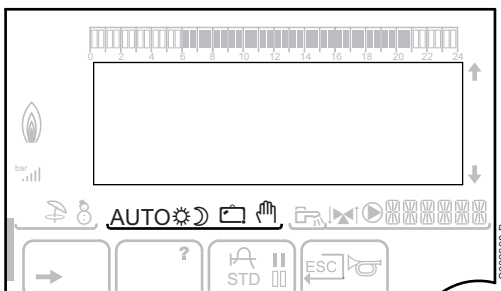
## ■ Modes de fonctionnement



Mode ETE : Le chauffage est arrêté. L'eau chaude sanitaire reste assurée



Mode HIVER : Chauffage et eau chaude sanitaire fonctionnent



### AUTO

Fonctionnement en mode automatique selon la programmation horaire



Mode Confort : Le symbole s'affiche lorsqu'une dérogation JOUR (confort) est activée

- ▶ Le symbole clignote : Dérogation temporaire
- ▶ Le symbole est fixe : Dérogation permanente



Mode Réduit : Le symbole s'affiche lorsqu'une dérogation NUIT (réduit) est activée

- ▶ Le symbole clignote : Dérogation temporaire
- ▶ Le symbole est fixe : Dérogation permanente



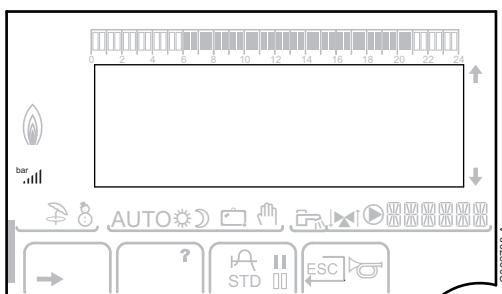
Mode Vacances : Le symbole s'affiche lorsqu'une dérogation VACANCES (antigel) est activée

- ▶ Le symbole clignote : Mode Vacances programmé
- ▶ Le symbole est fixe : Mode Vacances actif



Mode manuel : La chaudière travaille avec la consigne affichée. Toutes les pompes sont en marche. Les vannes 3 voies ne sont pas commandées.

## ■ Pression de l'installation



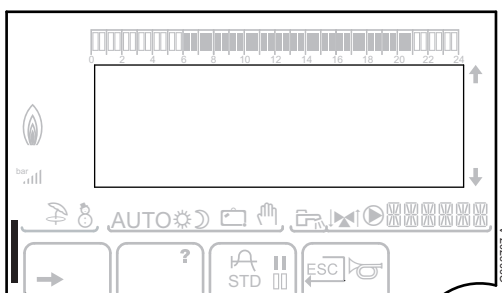
**bar** Indicateur de pression : Le symbole s'affiche lorsqu'un capteur de pression d'eau est raccordé.

- ▶ Le symbole clignote : La pression d'eau est insuffisante.
- ▶ Le symbole est fixe : La pression d'eau est suffisante.

**■** Niveau de la pression d'eau

- ▶ ■ : 0,9 à 1,1 bar
- ▶ ■■ : 1,2 à 1,5 bar
- ▶ ■■■ : 1,6 à 1,9 bar
- ▶ ■■■■ : 2,0 à 2,3 bar
- ▶ ■■■■■ : > 2,4 bar

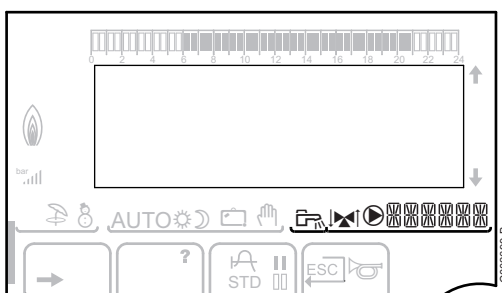
## ■ Dérogation Eau Chaude Sanitaire



Une barre s'affiche lorsqu'une dérogation ECS est activée :

- ▶ La barre clignote : Dérogation temporaire
- ▶ La barre est fixe : Dérogation permanente

## ■ Autres informations



**■** Le symbole s'affiche lorsque la production d'eau chaude est en cours.

**■** Indicateur vanne : Le symbole s'affiche lorsqu'une vanne 3 voies est raccordée.

- ▶ ■ : Vanne 3 voies s'ouvre
- ▶ ■ : Vanne 3 voies se ferme

**■** Le symbole s'affiche lorsque la pompe est en marche.

**■** Nom du circuit dont les paramètres sont affichés.

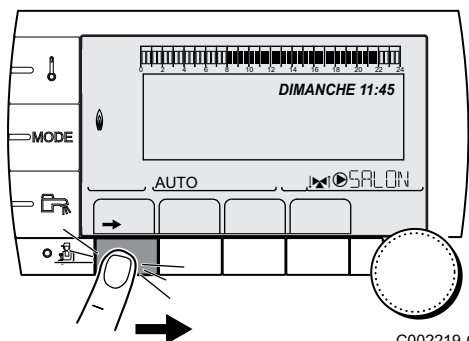


### 8.1.3. Accès aux différents niveaux de navigation

#### ■ Niveau utilisateur

Les informations et réglages du niveau Utilisateur sont accessibles à tout le monde.

1. Appuyer sur la touche →.

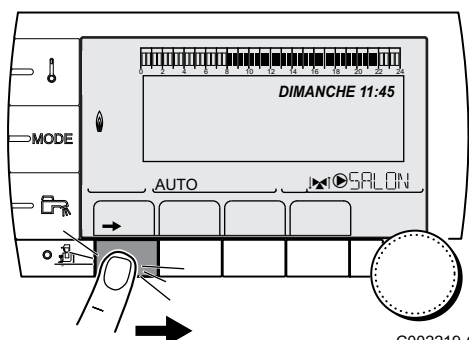


C002219-C-01

#### ■ Niveau installateur

Les informations et réglages du niveau Installateur sont accessibles à des personnes averties.

1. Appuyer sur la touche →.

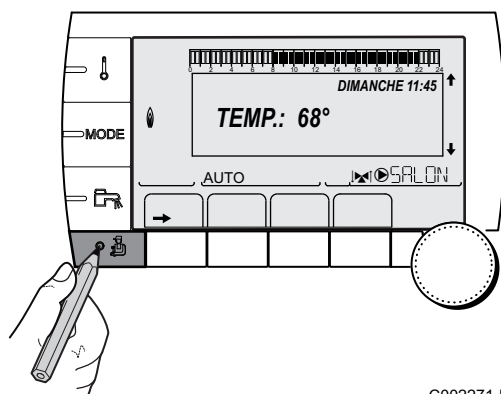


C002219-C-01

2. Appuyer sur la touche ⚙️.



Il est aussi possible d'accéder au niveau installateur en appuyant uniquement sur la touche ⚙️ pendant environ 5 secondes.

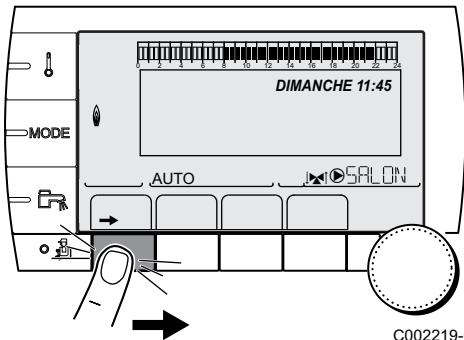


C002271-E-01

## ■ Niveau SAV

Les informations et réglages du niveau SAV sont accessibles au professionnel assurant le SAV.


1. Appuyer sur la touche →.

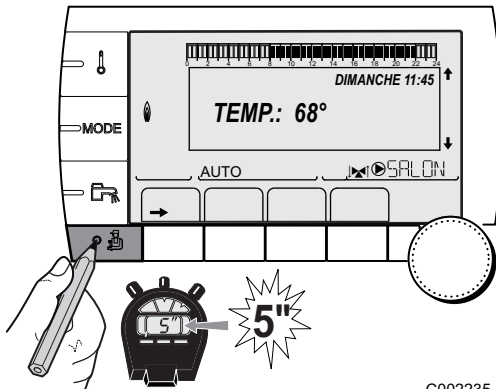


C002219-C-01

2. Appuyer sur la touche  pendant environ 5 secondes.



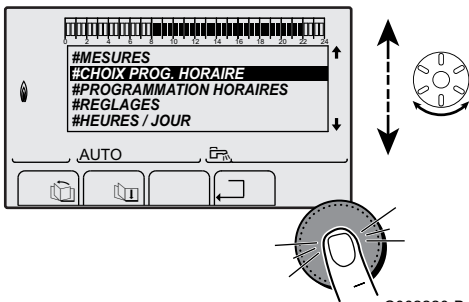
Il est aussi possible d'accéder au niveau SAV en appuyant uniquement sur la touche  pendant environ 10 secondes.



C002235-E-01

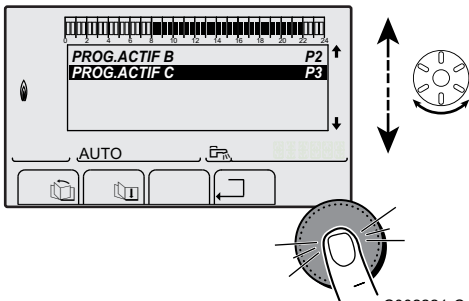
### 8.1.4. Navigation dans les menus

1. Pour sélectionner le menu souhaité, tourner le bouton rotatif.
2. Pour accéder au menu, appuyer sur le bouton rotatif.  
Pour revenir à l'affichage précédent, appuyer sur la touche □.

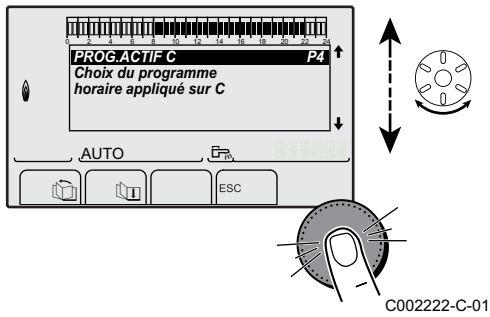


C002220-B-01

3. Pour sélectionner le paramètre souhaité, tourner le bouton rotatif.
4. Pour modifier le paramètre, appuyer sur le bouton rotatif.  
Pour revenir à l'affichage précédent, appuyer sur la touche □.



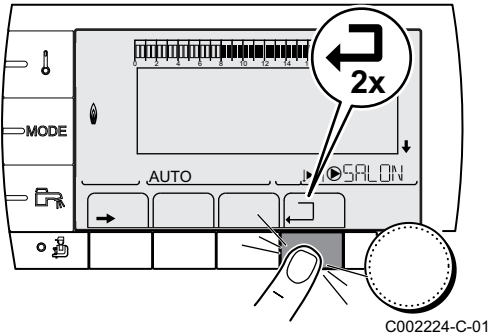
C002221-C-01



5. Pour modifier le paramètre, tourner le bouton rotatif.
6. Pour valider, appuyer sur le bouton rotatif.



Pour annuler, appuyer sur la touche **ESC**.



7. Pour revenir à l'affichage principal, appuyer 2 fois sur la touche **↩**.



Il est possible d'utiliser les touches **↩** et **↪** au lieu du bouton rotatif.

## 8.2 Arrêt de l'installation



### ATTENTION

Ne pas mettre l'appareil hors tension. Si le système de chauffage central n'est pas utilisé pendant une longue période, il est recommandé d'activer le mode **VACANCES** (pour bénéficier de la fonction antigommage de la pompe de chauffage).

## 8.3 Protection antigel

Lorsque la température de l'eau dans la chaudière baisse trop, le système intégré de protection de la chaudière se met en route. Cette protection fonctionne comme suit :


- ▶ Si la température d'eau est inférieure à 7 °C, la pompe de chauffage se met en route.
- ▶ Si la température d'eau est inférieure à 4°C, la chaudière se met en route.
- ▶ Si la température d'eau est supérieure à 10°C, la chaudière se met à l'arrêt et la pompe de circulation continue à tourner pendant un court moment.

**ATTENTION**

- ▶ La protection antigèle ne fonctionne pas si l'appareil a été mis hors service.
- ▶ Le système de protection intégré protège uniquement la chaudière, pas l'installation. Pour protéger l'installation, régler l'appareil en mode **VACANCES**.

Le mode **VACANCES** protège :


- ▶ L'installation si la température extérieure est inférieure à 3 °C (réglage d'usine).
- ▶ L'ambiance si une commande à distance est branchée et si la température ambiante est inférieure à 6 °C (réglage d'usine).
- ▶ Le ballon d'eau chaude sanitaire si la température du ballon est inférieure à 4 °C (l'eau est réchauffée à 10 °C).

Pour configurer le mode vacances :  Se référer à la notice d'utilisation.

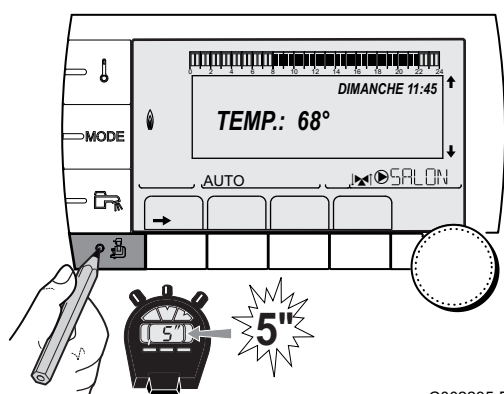
# 9 Paramètres

## 9.1 Modification des réglages

Le tableau de commande de la chaudière est réglé pour les installations de chauffage les plus courantes. Avec ces réglages, pratiquement toutes les installations de chauffage fonctionneront correctement. L'utilisateur ou l'installateur peut optimiser les paramètres selon ses besoins.

 Pour les réglages utilisateur, se référer à la notice d'utilisation.

### 9.1.1. Sélectionner la langue




C002235-E-01

1. Accéder au niveau installateur : Appuyer sur la touche  pendant environ 5 secondes.
2. Sélectionner le menu **#LANGUE** .

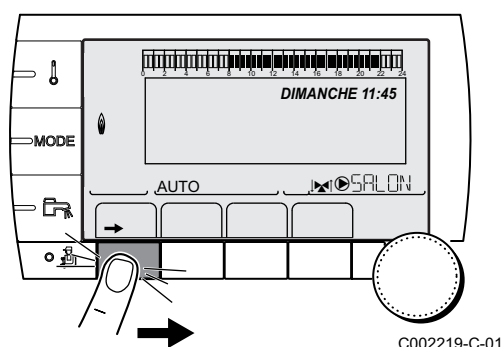


- ▶ Tourner le bouton rotatif pour faire défiler les menus ou modifier une valeur.
- ▶ Appuyer sur le bouton rotatif pour accéder au menu sélectionné ou valider une modification de valeur.

 Pour une explication détaillée de la navigation dans les menus, se référer au chapitre : "Navigation dans les menus", page 81

Niveau installateur - Menu #LANGUE	
Plage de réglage	Description
FRANCAIS	Affichage en français
DEUTSCH	Affichage en allemand
ENGLISH	Affichage en anglais
ITALIANO	Affichage en italien
ESPAÑOL	Affichage en espagnol
NEDERLANDS	Affichage en néerlandais
POLSKY	Affichage en polonais
TÜRK	Affichage en turc
РУССКИЙ	Affichage en russe

### 9.1.2. Calibrer les sondes



C002219-C-01

1. Accéder au niveau utilisateur : Appuyer sur la touche →.
2. Sélectionner le menu **#REGLAGES**.



- ▶ Tourner le bouton rotatif pour faire défiler les menus ou modifier une valeur.
- ▶ Appuyer sur le bouton rotatif pour accéder au menu sélectionné ou valider une modification de valeur.



Pour une explication détaillée de la navigation dans les menus, se référer au chapitre : "Navigation dans les menus", page 81

3. Régler les paramètres suivants :

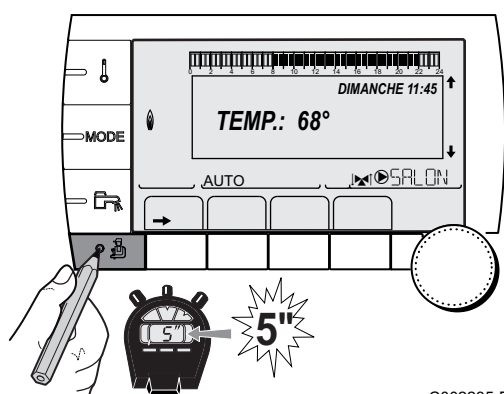
Niveau utilisateur - Menu #REGLAGES				
Paramètre	Plage de réglage	Description	Réglage d'usine	Réglage client
<b>ETE/HIVER</b>	15 à 30 °C	Permet de régler la température extérieure au-dessus de laquelle le chauffage sera coupé.  <ul style="list-style-type: none"> <li>▶ Les pompes chauffage sont coupées.</li> <li>▶ Le brûleur ne démarre que pour les besoins en eau chaude sanitaire.</li> <li>▶ Le symbole ☹ s'affiche.</li> </ul>	22 °C	
	<b>NON</b>	Le chauffage n'est jamais coupé automatiquement		
<b>CALIBR.EXT</b>		Calibrage sonde extérieure : Permet de corriger l'indication de la température extérieure	Température extérieure	
<b>CALIBR.AMB.A</b> <sup>(1)(2)</sup>		Calibrage de la sonde d'ambiance du circuit A Effectuer ce réglage 2 heures après la mise sous tension, lorsque la température ambiante est stabilisée	Température ambiante du circuit A	
<b>DECALAGE AMB.A</b> <sup>(1)(3)</sup>	-5.0 à +5.0 °C	Décalage d'ambiance du circuit A : Permet de régler un décalage d'ambiance Effectuer ce réglage 2 heures après la mise sous tension, lorsque la température ambiante est stabilisée	0.0	
<b>ANTIGEL AMB.A</b>	0.5 à 20 °C	Température ambiante d'activation de l'antigel du circuit A	6 °C	
<b>CALIBR.AMB.B</b> <sup>(2)(1)(4)</sup>		Calibrage de la sonde d'ambiance du circuit B Effectuer ce réglage 2 heures après la mise sous tension, lorsque la température ambiante est stabilisée	Température ambiante du circuit B	
<b>DECALAGE AMB.B</b> <sup>(3)(4)(1)</sup>	-5.0 à +5.0 °C	Décalage d'ambiance du circuit B : Permet de régler un décalage d'ambiance Effectuer ce réglage 2 heures après la mise sous tension, lorsque la température ambiante est stabilisée	0.0	
<b>ANTIGEL AMB.B</b> <sup>(4)</sup>	0.5 à 20 °C	Température ambiante d'activation de l'antigel du circuit B	6 °C	

(1) Le paramètre ne s'affiche que si le paramètre **INSTALLATION** est réglé sur **ETENDUE**  
(2) Le paramètre n'est affiché que si une sonde d'ambiance est raccordée sur le circuit concerné  
(3) Le paramètre n'est affiché que si aucune sonde d'ambiance n'est raccordée sur le circuit concerné ou que l'influence de la sonde est nulle  
(4) Le paramètre n'est affiché que si le circuit concerné est effectivement raccordé


Niveau utilisateur - Menu #REGLAGES				
Paramètre	Plage de réglage	Description	Réglage d'usine	Réglage client
<b>CALIBR.AMB.C</b> (4)(1)(2)		Calibrage de la sonde d'ambiance du circuit C Effectuer ce réglage 2 heures après la mise sous tension, lorsque la température ambiante est stabilisée	Température ambiante du circuit C	
<b>DECALAGE AMB.C</b> (4) (1)(3)	-5.0 à +5.0 °C	Décalage d'ambiance du circuit C : Permet de régler un décalage d'ambiance Effectuer ce réglage 2 heures après la mise sous tension, lorsque la température ambiante est stabilisée	0.0	
<b>ANTIGEL AMB.C</b> (4)	0.5 à 20 °C	Température ambiante d'activation de l'antigel du circuit C	6 °C	

(1) Le paramètre ne s'affiche que si le paramètre **INSTALLATION** est réglé sur **ETENDUE**  
(2) Le paramètre n'est affiché que si une sonde d'ambiance est raccordée sur le circuit concerné  
(3) Le paramètre n'est affiché que si aucune sonde d'ambiance n'est raccordée sur le circuit concerné ou que l'influence de la sonde est nulle  
(4) Le paramètre n'est affiché que si le circuit concerné est effectivement raccordé

### 9.1.3. Réglages professionnels




C002235-E-01

1. Accéder au niveau installateur : Appuyer sur la touche  pendant environ 5 secondes.

2. Régler les paramètres suivants :







- ▶ Tourner le bouton rotatif pour faire défiler les menus ou modifier une valeur.
- ▶ Appuyer sur le bouton rotatif pour accéder au menu sélectionné ou valider une modification de valeur.

 Pour une explication détaillée de la navigation dans les menus, se référer au chapitre : "Navigation dans les menus", page 81.

Niveau installateur - Menu #PRIMAIRE LIMITES				
Paramètre	Plage de réglage	Description	Réglage d'usine	Réglage client
<b>MAX.CHAUD.</b>	20 à 90 °C	Température maximale de la chaudière	75 °C	
<b>P.MAX CHAUF(%)</b> (1)	0-100 %	Puissance maximale chaudière en chauffage	100 %	
<b>P.MAX ECS(%)</b> (1)(2)	0-100 %	Puissance maximale chaudière en ECS	100 %	
<b>MIN.VENT.</b> (1)	1000-5000 tr/min	Vitesse minimale du ventilateur	Voir tableau ci-après	
<b>MAX.VENT.CHAUF</b> (1)	1000-7000 tr/min	Réglage de la vitesse maximale du ventilateur en chauffage	Voir tableau ci-après	
<b>MAX.VENT.ECS</b> (1)	1000-7000 tr/min	Réglage de la vitesse maximale du ventilateur en eau chaude sanitaire	Voir tableau ci-après	
<b>VIT.DEM.VENT</b> (1)	1000-5000 tr/min	Réglage de la vitesse optimale de démarrage	Voir tableau ci-après	
<b>VIT.MIN POMPE</b> (1)	20-100 %	Vitesse minimale de la pompe	20 %	
<b>VIT.MAX POMPE</b> (1)	20-100 %	Vitesse maximale de la pompe	60 %	

(1) Le paramètre ne s'affiche que si le paramètre **INSTALLATION** est réglé sur **ETENDUE**  
(2) Le paramètre ne s'affiche que si **S.ECS**: est réglé sur **POMPE**







Type de gaz utilisé	Paramètre	Unité	MCA 35
Gaz H (G20) (Réglage d'usine)	MIN.VENT.	tr/min	1700
	MAX.VENT.CHAUF	tr/min	6200
	MAX.VENT.ECS	tr/min	6200
	VIT.DEM.VENT	tr/min	4000
Gaz L (G25)	MIN.VENT.	tr/min	1700
	MAX.VENT.CHAUF	tr/min	6200
	MAX.VENT.ECS	tr/min	6200
	VIT.DEM.VENT	tr/min	4000
Propane (G31)	MIN.VENT.	tr/min	1700
	MAX.VENT.CHAUF	tr/min	6200
	MAX.VENT.ECS	tr/min	6200
	VIT.DEM.VENT	tr/min	4000

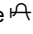
Niveau installateur - Menu #SECONDAIRE LIMITES			
Paramètre	Plage de réglage	Description	Réglage d'usine
MAX.CIRC.A	30 à 95 °C	Température maximale (Circuit A)  "MAX. CIRC. ...", page 91	75 °C
MAX.CIRC.B	20 à 95 °C	Température maximale (Circuit B)  "MAX. CIRC. ...", page 91	50 °C
MAX.CIRC.C	20 à 95 °C	Température maximale (Circuit C)  "MAX. CIRC. ...", page 91	50 °C
HORS GEL EXT.	NON, -8 à +10 °C	Température extérieure activant la protection hors-gel de l'installation. En-dessous de cette température, les pompes fonctionnent en permanence et les températures minimales de chaque circuit sont respectées. En cas de réglage <b>NUIT :ARRET</b> , la température réduite de chaque circuit est maintenue (Menu #SECONDAIRE P.INSTAL). <b>NON</b> : La protection hors-gel n'est pas activée	+3 °C
TPC J A <sup>(1) (2)</sup>	NON, 20 à 90 °C	Température de pied de courbe en mode Jour (Circuit A)	NON
TPC N A <sup>(1) (2)</sup>	NON, 20 à 90 °C	Température de pied de courbe en mode Nuit (Circuit A)	NON
TPC J B <sup>(1) (2)</sup>	NON, 20 à 90 °C	Température de pied de courbe en mode Jour (Circuit B)	NON
TPC N B <sup>(1) (2)</sup>	NON, 20 à 90 °C	Température de pied de courbe en mode Nuit (Circuit B)	NON
TPC J C <sup>(1) (2)</sup>	NON, 20 à 90 °C	Température de pied de courbe en mode Jour (Circuit C)	NON
TPC N C <sup>(1) (2)</sup>	NON, 20 à 90 °C	Température de pied de courbe en mode Nuit (Circuit C)	NON
TEMP.PRIM.ECS <sup>(1)</sup>	50 à 95 °C	Température de consigne chaudière en cas de production d'eau chaude sanitaire	65 °C
<p>(1) Le paramètre ne s'affiche que si le paramètre <b>INSTALLATION</b> est réglé sur <b>ETENDUE</b></p> <p>(2) Le paramètre peut être réglé sur la courbe de chauffe en appuyant sur la touche .</p>			











Niveau installateur - Menu #PRIMAIRE P.INSTAL <sup>(1)</sup>				
Paramètre	Plage de réglage	Description	Réglage d'usine	Réglage client
FCT.MIN.BRUL	0 à 180 secondes	Réglage du temps de fonctionnement minimal du brûleur (En mode chauffage)	30 secondes	
TEMPO P.GENE <sup>(1)</sup>	0 à 99 minutes	Durée maximale de post-fonctionnement de la pompe du générateur	4 minutes	
ENT.BL <sup>(1)</sup>	ARRET CHAUFF.	Configuration de l'entrée BL de la carte PCU Si le contact est ouvert, le chauffage est arrêté. Néanmoins la production ECS (si paramètre S.ECS est réglé sur VI) reste fonctionnelle. Remise en marche automatique lorsque le contact se ferme.	ARRET TOTAL	
	ARRET TOTAL	Configuration de l'entrée BL de la carte PCU Si le contact est ouvert, le chauffage et la production ECS sont à l'arrêt. Remise en marche automatique lorsque le contact se ferme.		
	MISE EN SECUR	Configuration de l'entrée BL de la carte PCU Si le contact est ouvert, la chaudière est mise en sécurité. La remise en marche nécessite le réarmement de la chaudière.		
INERTIE CHAUD	1 à 255 secondes	Caractérisation de l'inertie de la chaudière	35 secondes	

(1) Le menu ne s'affiche que si le paramètre **INSTALLATION** est réglé sur **ETENDUE**

Niveau installateur - Menu #SECONDAIRE P.INSTAL				
Paramètre	Plage de réglage	Description	Réglage d'usine	Réglage client
INERTIE BATI <sup>(1)</sup>	0 (10 heures) à 10 (50 heures)	Caractérisation de l'inertie du bâtiment : 0 pour un bâtiment à faible inertie thermique. 3 pour un bâtiment à inertie thermique normale. 10 pour un bâtiment à forte inertie thermique. <b>La modification du réglage d'usine n'est utile que dans des cas exceptionnels.</b>	3 (22 heures)	
PENTE CIRC.A <sup>(2)</sup>	0 à 4	Pente de chauffe du circuit A  "PENTE CIRC...", page 91	1.5	
ANTICIP.A <sup>(1)</sup>	0.0 à 10.0	Activation et réglage du temps d'anticipation  "ANTICIP.A, ANTICIP.B, ANTICIP.C", page 91	NON	
INFL.S.AMB.A <sup>(1)</sup>	0 à 10	Influence de la sonde d'ambiance A  "INFL.S.AMB.", page 92	3	
PENTE CIRC.B <sup>(2)</sup>	0 à 4	Pente de chauffe du circuit B  "PENTE CIRC...", page 91	0.7	
ANTICIP.B <sup>(1)</sup>	0.0 à 10.0	Activation et réglage du temps d'anticipation  "ANTICIP.A, ANTICIP.B, ANTICIP.C", page 91	NON	
INFL.S.AMB.B <sup>(1)</sup>	0 à 10	Influence de la sonde d'ambiance B  "INFL.S.AMB.", page 92	3	

(1) Le paramètre ne s'affiche que si le paramètre **INSTALLATION** est réglé sur **ETENDUE**  
(2) Le paramètre peut être réglé sur la courbe de chauffe en appuyant sur la touche   
(3) Le paramètre ne s'affiche que si **SECHAGE CHAPE** est différent de **NON**  
(4) Le paramètre ne s'affiche que si le paramètre **ENTR.0-10V** est réglé sur **OUI**.  
(5) Le paramètre ne s'affiche que si le paramètre **S.ECS** est réglé sur **POMPE**  
(6) Si une vanne d'inversion est raccordée, la priorité ECS sera toujours totale quel que soit le réglage.  
(7) Le paramètre ne s'affiche que si **ANTILEG.** est différent de **NON**

Niveau installateur - Menu #SECONDAIRE P.INSTAL				
Paramètre	Plage de réglage	Description	Réglage d'usine	Réglage client
<b>PENTE CIRC.C</b> <sup>(2)</sup>	0 à 4	Pente de chauffe du circuit C  "PENTE CIRC...", page 91	0.7	
<b>ANTICIP.C</b> <sup>(1)</sup>	0.0 à 10.0	Activation et réglage du temps d'anticipation  "ANTICIP.A, ANTICIP.B, ANTICIP.C", page 91	<b>NON</b>	
<b>INFL.S.AMB.C</b> <sup>(1)</sup>	0 à 10	Influence de la sonde d'ambiance C  "INFL.S.AMB.", page 92	3	
<b>SECHAGE CHAPE</b>	<b>NON, B, C, B+C</b>	Séchage de la chape  "SECHAGE CHAPE", page 91	<b>NON</b>	
<b>TEMP.SEC.DEBUT</b> <sup>(3)</sup>	20 à 50 °C	Température de début du séchage de la chape	20 °C	
<b>TEMP.SEC.FIN</b> <sup>(3)</sup>	20 à 50 °C	Température de fin du séchage de la chape	20 °C	
<b>NB JOURS SEC.</b> <sup>(3)</sup>	0 à 99	Nombre de jours de séchage chape	0	
<b>NUIT</b> <sup>(1)</sup>	<b>ABAIS.</b>	La température réduite est maintenue (Mode Nuit)  "NUIT", page 93	<b>ABAIS.</b>	
	<b>ARRET</b>	La chaudière est arrêtée (Mode Nuit)  "NUIT", page 93		
<b>ENTR.0-10V</b>	<b>NON / TEMPERATURE / PUISSANCE %</b>	Activation de la commande en 0-10 V  "Fonction 0-10 V", page 93	<b>NON</b>	
<b>VMIN/OFF 0-10V</b> <sup>(1)(4)</sup>	0 à 10 V	Tension correspondant à la consigne minimale	0.5 V	
<b>VMAX 0-10V</b> <sup>(1)(4)</sup>	0 à 10 V	Tension correspondant à la consigne maximale	10 V	
<b>CONS.MIN 0-10V</b> <sup>(1)(4)</sup>	0 à 100	Consigne minimum de température ou puissance	5	
<b>CONS.MAX 0-10V</b> <sup>(1)(4)</sup>	5 à 100	Consigne maximum de température ou puissance	100	
<b>LARGEUR BANDE</b> <sup>(1)</sup>	4 à 16 K	Largeur de bande de régulation pour les vannes 3 voies. Possibilité d'augmenter la largeur de bande si les vannes sont rapides ou de la diminuer si elles sont lentes.	<b>12 K</b>	
<b>DEC.CHAUD/V3V</b> <sup>(1)</sup>	0 à 16 K	Ecart de température minimum entre la chaudière et les vannes	<b>4 K</b>	
<b>TEMPO P.CHAUFF</b> <sup>(1)</sup>	0 à 15 minutes	Temporisation de la coupure des pompes de chauffage. La temporisation de la coupure des pompes chauffage évite une surchauffe de la chaudière.	<b>4 minutes</b>	
<b>TEMPO P. ECS</b> <sup>(1)(5)</sup>	2 à 15 minutes	Temporisation de la coupure de la pompe eau chaude sanitaire. La temporisation de la coupure de la pompe de charge eau chaude sanitaire évite une surchauffe de la chaudière et des circuits chauffage (Uniquement si une pompe de charge est utilisée).	<b>2 minutes</b>	

(1) Le paramètre ne s'affiche que si le paramètre **INSTALLATION** est réglé sur **ETENDUE**  
(2) Le paramètre peut être réglé sur la courbe de chauffe en appuyant sur la touche   
(3) Le paramètre ne s'affiche que si **SECHAGE CHAPE** est différent de **NON**  
(4) Le paramètre ne s'affiche que si le paramètre **ENTR.0-10V** est réglé sur **OUI**.  
(5) Le paramètre ne s'affiche que si le paramètre **S.ECS** est réglé sur **POMPE**  
(6) Si une vanne d'inversion est raccordée, la priorité ECS sera toujours totale quel que soit le réglage.  
(7) Le paramètre ne s'affiche que si **ANTILEG.** est différent de **NON**

Niveau installateur - Menu #SECONDAIRE P.INSTAL				
Paramètre	Plage de réglage	Description	Réglage d'usine	Réglage client
ADAPT	LIBEREE	Adaptation automatique des courbes de chauffe pour tout circuit disposant d'une sonde d'ambiance dont l'influence est >0.	LIBEREE	
	BLOQUEE	Les courbes de chauffe ne peuvent être modifiées que manuellement.		
PRIORITE ECS <sup>(6)</sup>	TOTALE	Interruption du chauffage et du réchauffage de la piscine pendant la production d'eau chaude sanitaire.	TOTALE	
	RELATIVE	Production d'eau chaude sanitaire et chauffage des circuits vanne si la puissance disponible est suffisante et si le raccordement hydraulique le permet.		
	AUCUNE	Chauffage et production d'eau chaude sanitaire en parallèle si le raccordement hydraulique le permet. ⚠ Risque de surchauffe pour le circuit direct.		
ANTILEG.		La fonction antilégionellose permet de lutter contre l'apparition de légionelles dans le ballon, bactéries responsables de la légionellose.	NON	
	NON	Fonction antilégionellose non activée		
	JOURNALIER	Le ballon est surchauffé tous les jours de 4:00 h à 5:00 h		
	HEBDO.	Le ballon est surchauffé tous les samedis de 4:00 h à 5:00 h		
HEUR.DEB.ANTILEG <sup>(7)</sup>	00:00 à 23:30	Heure de démarrage de l'antilégionellose	4:00 h (Pas de réglage : 30 minutes)	
DUREE.ANTILEG <sup>(7)</sup>	0 à 360 min	Durée de fonctionnement de l'antilégionellose	60 minutes (Pas de réglage : 30 minutes)	
OPTIM.ECS <sup>(5)</sup>	NON	La fonction est désactivée	NON	
	TEMP.CHAUD	Lorsqu'en mode chauffage, la température chaudière dépasse <b>TEMP.PRIM.ECS+3 °C</b> et que le préparateur n'est pas satisfait, la pompe de charge sanitaire démarre		
	TEMP.SYST	Lorsqu'en mode chauffage, la température système dépasse <b>TEMP.PRIM.ECS+3 °C</b> et que le préparateur n'est pas satisfait, la pompe de charge sanitaire démarre		
LIBERE.ECS <sup>(5)</sup>	NON	La fonction est désactivée	NON	
	TEMP.CHAUD	En mode ECS, la pompe de charge ECS démarre uniquement si la température chaudière est supérieure à la consigne <b>TEMP.BALLON + 5°C</b>		
	TEMP.SYST	En mode ECS, la pompe de charge ECS démarre uniquement si la température système est supérieure à la consigne <b>TEMP.BALLON} + 5°C</b>		

(1) Le paramètre ne s'affiche que si le paramètre **INSTALLATION** est réglé sur **ETENDUE**  
(2) Le paramètre peut être réglé sur la courbe de chauffe en appuyant sur la touche  $\mu^{\wedge}$   
(3) Le paramètre ne s'affiche que si **SECHAGE CHAPE** est différent de **NON**  
(4) Le paramètre ne s'affiche que si le paramètre **ENTR.0-10V** est réglé sur **OUI**.  
(5) Le paramètre ne s'affiche que si le paramètre **S.ECS** est réglé sur **POMPE**  
(6) Si une vanne d'inversion est raccordée, la priorité ECS sera toujours totale quel que soit le réglage.  
(7) Le paramètre ne s'affiche que si **ANTILEG.** est différent de **NON**

## ■ MAX. CIRC. ...



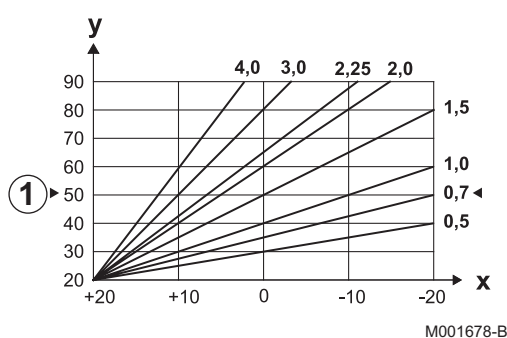
### AVERTISSEMENT

Dans le cas d'un plancher chauffant, ne pas modifier le réglage d'usine (50 °C). La réglementation impose un dispositif de sécurité indépendant de la régulation, avec réarmement manuel, qui coupe la fourniture de chaleur dans le circuit du plancher chauffant lorsque la température du fluide atteint 65 °C (DTU 65-14).

Raccorder un thermostat de sécurité sur le contact BL du connecteur pompe.

## ■ PENTE CIRC...

### Courbe de chauffe circuit A, B ou C



- x Température extérieure (°C)
- y Température départ eau (°C)
- ① Température maximale du circuit B - C

## ■ ANTICIP.A, ANTICIP.B, ANTICIP.C

- ① Consigne de température ambiante - Confort
- ② Consigne de température ambiante - Réduite
- ③ Programme horaire
- ④ Temps d'anticipation = Phase de réchauffage accéléré

La fonction d'anticipation calcule l'heure de redémarrage du chauffage pour atteindre la température ambiante désirée moins 0,5 K à l'heure programmée du passage au mode confort. L'heure de début du programme horaire correspond à la fin de la phase de réchauffage accéléré.

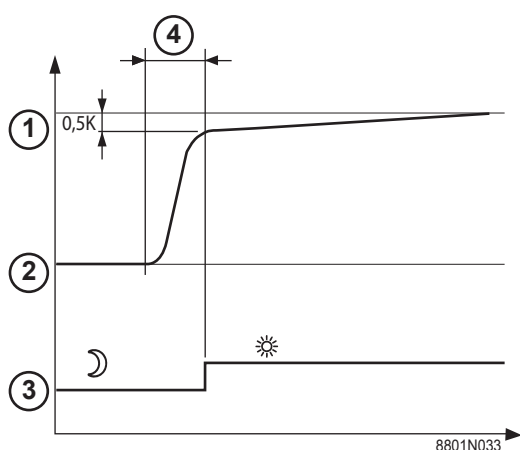
La fonction est activée en réglant une valeur différente de **NON**. La valeur réglée correspond au temps que l'on estime nécessaire au système pour remettre l'installation en température (à température extérieure 0 °C) ; en partant d'une température ambiante résiduelle correspondant à la consigne d'abaissement nocturne. L'anticipation est optimisée si une sonde d'ambiance est raccordée. Le régulateur affinera automatiquement le temps d'anticipation.



Cette fonction est dépendante de la surpuissance disponible dans l'installation.

## ■ SECHAGE CHAPE

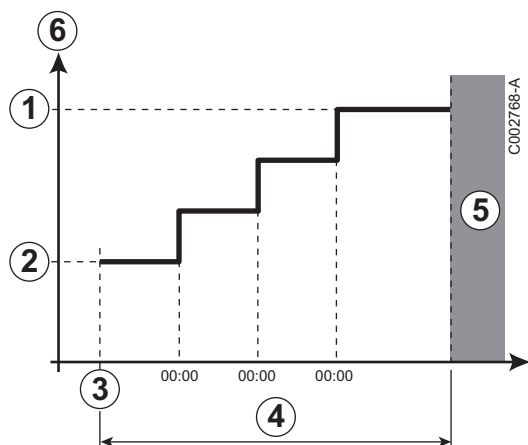
Permet d'imposer une température de départ constante ou des paliers de température successifs pour accélérer le séchage d'une chape plancher chauffant.



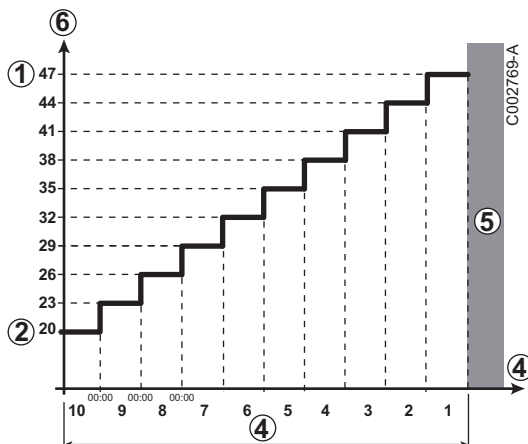
Le réglage de ces températures doit suivre les recommandations du chapiste.

L'activation de ce paramètre (réglage différent de **NON**) force l'affichage permanent de **SECHAGE CHAPE** et désactive toutes les autres fonctions de la régulation.

Lorsque le séchage chape est actif sur un circuit, tous les autres circuits (exemple : ECS) sont arrêtés. L'utilisation de cette fonction n'est possible que sur les circuits B et C.



- ① **TEMP.SEC.FIN**
- ② **TEMP.SEC.DEBUT**
- ③ Aujourd'hui
- ④ **NB JOURS SEC.**
- ⑤ Régulation normale (Fin du séchage)
- ⑥ Température de consigne chauffage (°C)



- Exemple**
- ① **TEMP.SEC.FIN : 47 °C**
  - ② **TEMP.SEC.DEBUT : 20 °C**
  - ④ **NB JOURS SEC.**
  - ⑤ Régulation normale (Fin du séchage)
  - ⑥ Température de consigne chauffage (°C)



Tous les jours à minuit (00:00) : la consigne (**TEMP.SEC.DEBUT**) est recalculée et le nombre de jours restants (**NB JOURS SEC.**) est décrémenté.

### ■ INFL.S.AMB.

Permet d'ajuster l'influence de la sonde d'ambiance sur la température d'eau du circuit concerné.

Réglage	Description
0	Pas de prise en compte (commande à distance montée à un endroit sans influence)
1	Prise en compte faible
3	Prise en compte moyenne (conseillée)
10	Fonctionnement type thermostat d'ambiance

## ■ NUIT



Ce paramètre s'affiche si au moins un circuit ne comporte pas de sonde d'ambiance.

### Pour les circuits sans sonde d'ambiance :

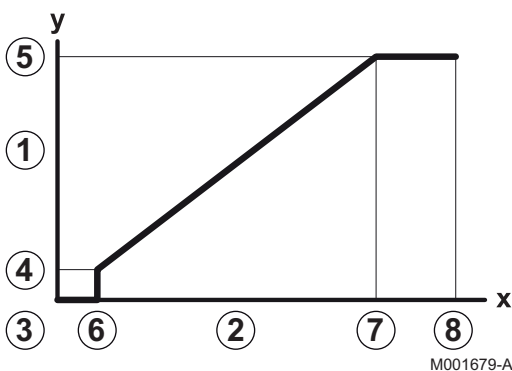
- ▶ **NUIT :ABAIS.** (Abaissement) : La température réduite est maintenue pendant les périodes réduites. La pompe du circuit fonctionne en permanence.
- ▶ **NUIT :ARRET** (Arrêt) : Le chauffage est arrêté pendant les périodes réduites. Lorsque l'antigel d'installation est actif, la température réduite est maintenue pendant les périodes réduites.

### Pour les circuits avec sonde d'ambiance :

- ▶ Lorsque la température d'ambiance est inférieure à la consigne de la sonde d'ambiance : La température réduite est maintenue pendant les périodes réduites. La pompe du circuit fonctionne en permanence.
- ▶ Lorsque la température d'ambiance est supérieure à la consigne de la sonde d'ambiance : Le chauffage est arrêté pendant les périodes réduites. Lorsque l'antigel d'installation est actif, la température réduite est maintenue pendant les périodes réduites.

## ■ Fonction 0-10 V

Cette fonction permet de commander la chaudière à travers un système externe comportant une sortie 0-10 V reliée à l'entrée 0-10 V. Cette commande impose à la chaudière une consigne en température ou en puissance. Il faudra veiller à ce que le paramètre **MAX.CHAUD.** soit supérieur à **CONS.MAX 0-10V** si la commande est en température.



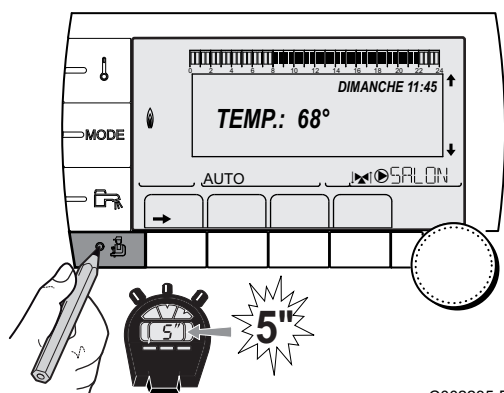
- |   |  |
|---|--|
| 1 | Température de consigne départ (°C) ou puissance (%) |
| 2 | Tension sur l'entrée (V) - DC                        |
| 3 | 0 V  |
| 4 | <b>CONS.MIN 0-10V</b>                                |
| 5 | <b>CONS.MAX 0-10V</b>                                |
| 6 | <b>VMIN/OFF 0-10V</b>                                |
| 7 | <b>VMAX 0-10V</b>                                    |
| 8 | 10 V   |
| x | Tension sur l'entrée                                 |
| y | Température chaudière ou puissance relative          |

Si la tension d'entrée est inférieure à **VMIN/OFF 0-10V**, la chaudière est à l'arrêt.


La température consigne chaudière correspond strictement à l'entrée 0-10 V. Les circuits secondaires de la chaudière continuent de fonctionner mais n'ont aucune incidence sur la température d'eau de la chaudière. En cas d'utilisation de l'entrée 0-10 V et d'un circuit secondaire de la chaudière, il faut que le régulateur externe

fournissant cette tension 0-10 V demande toujours une température au minimum égale aux besoins du circuit secondaire.

### 9.1.4. Configurer le réseau




C002235-E-01

1. Accéder au niveau installateur : Appuyer sur la touche  pendant environ 5 secondes.


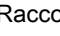
2. Sélectionner le menu #RESEAU.



- ▶ Tourner le bouton rotatif pour faire défiler les menus ou modifier une valeur.
- ▶ Appuyer sur le bouton rotatif pour accéder au menu sélectionné ou valider une modification de valeur.

 Pour une explication détaillée de la navigation dans les menus, se référer au chapitre : "Navigation dans les menus", page 81

3. Régler les paramètres suivants :

Niveau installateur - Menu #RESEAU <sup>(1)</sup>				
Paramètre	Plage de réglage	Description	Réglage d'usine	Réglage client
<b>CASCADE</b>	OUI / NON	OUI : Système en cascade	<b>NON</b>	
<b>RESEAU VM</b> <sup>(2)</sup>		Menu spécifique : Enrôler des VM en mode cascade  Voir chapitre : "Raccorder des VM iSystem en cascade", page 96		
<b>REGUL. MAITRESSE</b> <sup>(3)</sup>	OUI / NON	Configurer cette régulation comme pilote sur le bus	<b>OUI</b>	
<b>RESEAU SYSTÈME</b> <sup>(4)</sup>		Menu spécifique : Enrôler des générateurs ou VM en mode cascade  Voir chapitre : "Raccorder des VM iSystem en cascade", page 96		
<b>FONCT</b> <sup>(4)</sup>	<b>CLASSIQUE</b>	Fonctionnement en cascade : Enclenchement successif des différentes chaudières de la cascade en fonction des besoins	<b>CLASSIQUE</b>	
	<b>PARALLELE</b>	Fonctionnement en cascade parallèle : Si la température extérieure est inférieure à la valeur <b>CASC.PARALLELE</b> , toutes les chaudières sont mises en route en même temps		
<b>CASC.PARALLELE</b> <sup>(5)</sup>	-10 à 20 °C	Température extérieure d'enclenchement de toutes les allures en mode parallèle	10 °C	
<b>TEMPO P.GENE CASC</b> <sup>(3)</sup>	0 à 30 min	Durée minimale de post fonctionnement de la pompe générateur	0 min	
<b>TEMPO.INTER.ALLURE</b> <sup>(3)</sup>	1 à 30 min	Temporisation à l'enclenchement et au déclenchement des générateurs.	4 min	
<b>NUMERO ESCLAVE</b> <sup>(6)</sup>	2 à 10	Régler l'adresse réseau du générateur suiveur	2	

(1) Le menu ne s'affiche que si le paramètre **INSTALLATION** est réglé sur **ETENDUE**

(2) Le paramètre ne s'affiche que si **CASCADE** est réglé sur **NON**

(3) Le paramètre ne s'affiche que si **CASCADE** est réglé sur **OUI**

(4) Le paramètre ne s'affiche que si **REGUL. MAITRESSE** est réglé sur **OUI**

(5) Le paramètre ne s'affiche que si **FONCT** est réglé sur **PARALLELE**

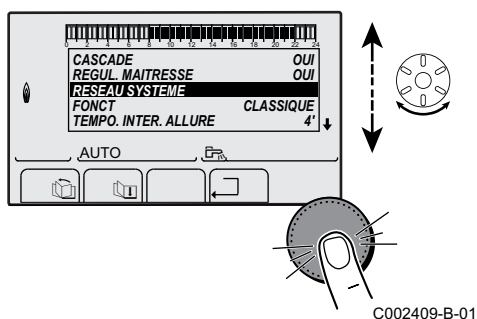
(6) Le paramètre ne s'affiche que si **REGUL. MAITRESSE** est réglé sur **NON**

Niveau utilisateur - Menu #REGLAGES				
Paramètre	Plage de réglage	Description	Réglage d'usine	Réglage client
PERMUT <sup>(1)</sup>	AUTO / 1 ... 10	Ce paramètre permet de déterminer la chaudière meneuse. <ul style="list-style-type: none"> <li>▶ <b>AUTO</b> : La chaudière meneuse permute automatiquement tous les 7 jours</li> <li>▶ 1 ... 10 : La chaudière meneuse reste toujours celle définie par cette valeur</li> </ul>	<b>AUTO</b>	
(1) Le paramètre ne s'affiche que si <b>CASCADE</b> est sur <b>OUI</b> et <b>REGUL. MAITRESSE</b> sur <b>OUI</b>				

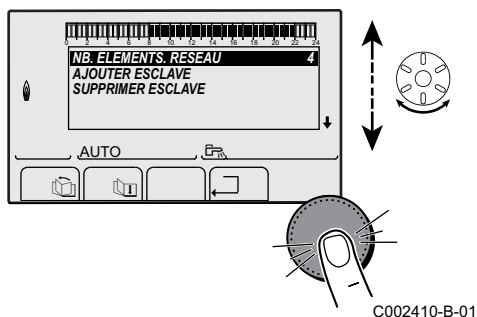
### ■ Raccorder des appareils en cascade


Il est possible, dans le cas d'une configuration en cascade, d' enrôler des générateurs et/ou des VM iSystem en suiveur. Procéder comme suit :

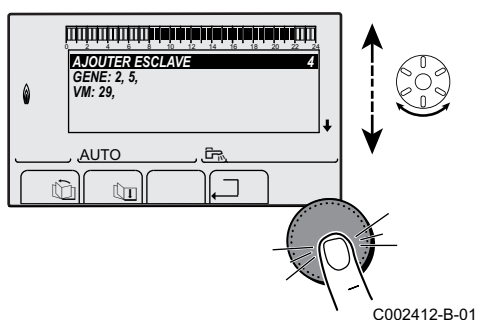
1. Régler le paramètre **CASCADE** sur **OUI**.
2. Sélectionner **RESEAU SYSTÈME** et appuyer sur le bouton rotatif pour entrer dans le menu spécifique.



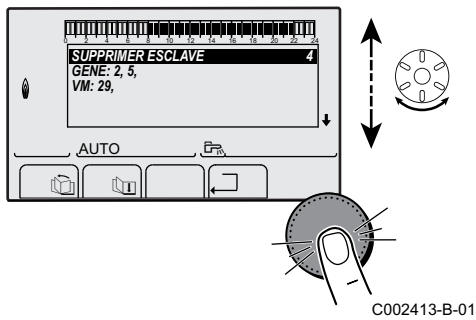
3. Pour ajouter un appareil suiveur au réseau, sélectionner **AJOUT ESCLAVE**.



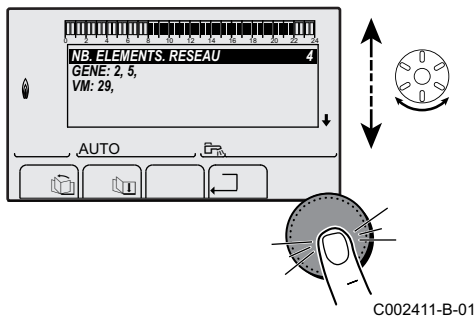
4. L'écran qui s'affiche permet de choisir des numéros de chaudières suiveuses à ajouter au réseau. On peut configurer un réseau de 2 à 10 générateurs. Tourner le bouton rotatif pour faire défiler les numéros et appuyer pour valider le numéro choisi. Appuyer sur  pour retourner à la liste précédente.
5. Pour supprimer un appareil suiveur du réseau, sélectionner **SUPPRIMER ESCLAVE**.







- L'écran qui s'affiche permet de choisir les numéros de chaudières suiveuses à supprimer du réseau. Tourner le bouton rotatif pour faire défiler les numéros et appuyer pour supprimer le numéro choisi. Appuyer sur  $\square$  pour retourner à la liste précédente.



- Sélectionner **NB.ELEMENTS.RESEAU**. Cet écran résume les éléments du réseau reconnus par le système. Appuyer sur  $\square$  pour retourner à la liste précédente.




### ■ Raccorder des VM iSystem en cascade

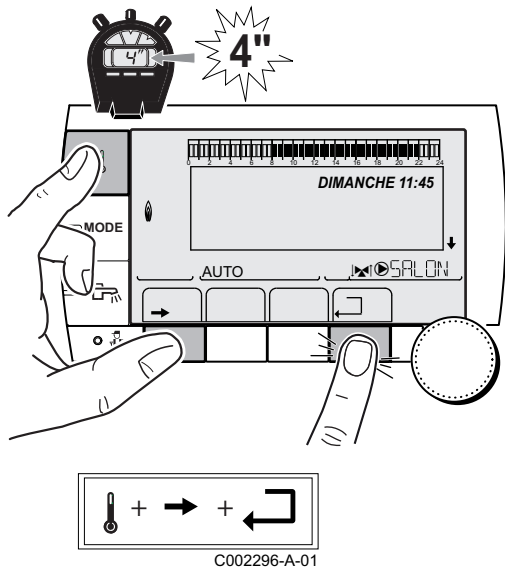
Il est possible d'enrôler des VM uniquement en suiveur. Procéder comme suit :

- Sélectionner **RESEAU VM** et appuyer sur le bouton rotatif pour entrer dans le menu spécifique.
- L'écran qui s'affiche permet de choisir des numéros des VM suiveuses à ajouter au réseau. Les numéros 20 à 39 sont dédiés aux VM. Tourner le bouton rotatif pour faire défiler les numéros et appuyer pour valider le numéro choisi. Appuyer sur  $\square$  pour retourner à la liste précédente.
- Pour supprimer une VM suiveuse du réseau, sélectionner **SUPPRIMER VM**.
- L'écran qui s'affiche permet de choisir des numéros des VM suiveuses à supprimer du réseau. Tourner le bouton rotatif pour faire défiler les numéros et appuyer pour supprimer le numéro choisi. Appuyer sur  $\square$  pour retourner à la liste précédente.
- Sélectionner **NB.ELEMENTS.RESEAU**. Cet écran résume les éléments du réseau reconnus par le système. Appuyer sur  $\square$  pour retourner à la liste précédente.

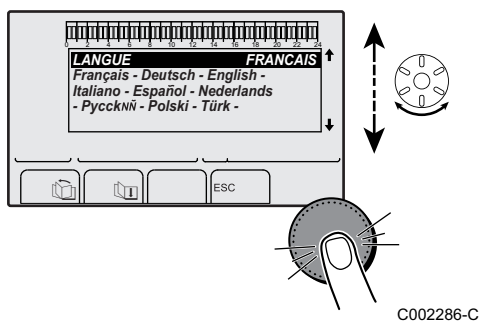
### 9.1.5. Retour aux réglages d'usine

Pour réinitialiser l'appareil, procéder comme suit :

1. Appuyer simultanément sur les touches ,  et  pendant 4 secondes. Le menu **#RESET** s'affiche.
2. Régler les paramètres suivants :



Menu #RESET			
Choix du générateur	Paramètre	Description	
GENERATEUR	RESET	TOTAL	Effectue un RESET TOTAL de tous les paramètres
		HORS PROG.	Effectue un RESET des paramètres, en conservant les programmes horaires
		PROG.	Effectue un RESET des programmes horaires, en conservant les paramètres
		SONDE SCU	Effectue un RESET des présences des sondes générateurs
		SONDE AMB	Effectue un RESET des présences des sondes ambiances



Après une réinitialisation **RESET TOTAL** ou **RESET HORS PROG.**, la régulation retourne au bout de quelques secondes à l'affichage du choix de la langue.

1. Sélectionner la langue souhaitée en tournant le bouton rotatif.
2. Pour valider, appuyer sur le bouton rotatif.

## 9.2 Affichage des valeurs mesurées

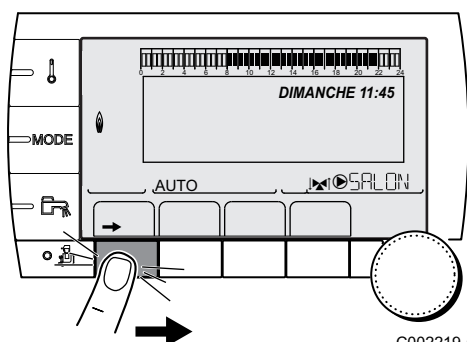
Les différentes valeurs mesurées par l'appareil sont affichées dans le menu **#MESURES**.

1. Accéder au niveau utilisateur : Appuyer sur la touche →.
2. Sélectionner le menu **#MESURES**.



- ▶ Tourner le bouton rotatif pour faire défiler les menus ou modifier une valeur.
- ▶ Appuyer sur le bouton rotatif pour accéder au menu sélectionné ou valider une modification de valeur.

Pour une explication détaillée de la navigation dans les menus, se référer au chapitre : "Navigation dans les menus", page 81.



C002219-C-01

Niveau utilisateur - Menu #MESURES		
Paramètre	Description	Unité
TEMP.EXTERIEUR	Température extérieure	°C
TEMP.AMB A <sup>(1)</sup>	Température ambiante du circuit A	°C
TEMP.AMB B <sup>(1)</sup>	Température ambiante du circuit B	°C
TEMP.AMB C <sup>(1)</sup>	Température ambiante du circuit C	°C
TEMP.CHAUDIERE	Température de l'eau dans la chaudière	°C
PRESSION	Pression d'eau de l'installation	bar (MPa)
TEMP.BALLON <sup>(1)</sup>	Température d'eau du ballon ECS	°C
TEMP.ECS INST <sup>(1)</sup>	Température de l'eau chaude instantanée	°C
TEMP.TAMPON <sup>(1)</sup>	Température de l'eau dans le ballon tampon	°C
TEMPERATURE EFS	Température de l'eau froide sanitaire	°C
TEMP.PISCINE B <sup>(1)</sup>	Température de l'eau de piscine du circuit B	°C
TEMP.PISCINE C <sup>(1)</sup>	Température de l'eau de piscine du circuit C	°C
TEMP.DEPART B <sup>(1)</sup>	Température de l'eau départ du circuit B	°C
TEMP.DEPART C <sup>(1)</sup>	Température de l'eau départ du circuit C	°C
TEMP.SYSTEME <sup>(1)</sup>	Température de l'eau départ système si multi-générateurs	°C
T.BALLON BAS <sup>(1)</sup>	Température de l'eau dans le bas du ballon ECS	°C
T.BALLON AUX <sup>(1)</sup>	Température de l'eau dans le second ballon ECS raccordé sur le circuit AUX	°C
TEMP.BALLON A <sup>(1)</sup>	Température de l'eau dans le second ballon ECS raccordé sur le circuit A	°C
TEMP.RETOUR	Température de l'eau retour chaudière	°C
VITESSE VENT	Vitesse de rotation du ventilateur	tr/min
PUISSANCE INST	Puissance instantanée relative de la chaudière (0 % : Brûleur à l'arrêt ou en fonctionnement à puissance minimale)	%
PUISSANCE KW	Puissance instantanée de la chaudière en KW	kWh
CONSO CH	Energie consommée de la chaudière en mode chauffage	kWh
CONSO ECS	Energie consommée de la chaudière en mode ECS	kWh
COURANT (µA)	Courant d'ionisation	µA
NB IMPULS.	Nombre de démarrages du brûleur (non réinitialisable) Le compteur s'incrémente de 8 tous les 8 démarrages	
FCT.BRUL.	Nombre d'heures de fonctionnement du brûleur (non réinitialisable) Le compteur s'incrémente de 2 toutes les 2 heures	h

(1) Le paramètre ne s'affiche que pour les options, circuits ou sondes correspondants effectivement raccordés.

Niveau utilisateur - Menu #MESURES		
Paramètre	Description	Unité
ENTR.0-10V <sup>(1)</sup>	Tension sur l'entrée 0-10 V	V
SEQUENCE	Séquence de la régulation	
CTRL	Numéro de contrôle du logiciel	

(1) Le paramètre ne s'affiche que pour les options, circuits ou sondes correspondants effectivement raccordés.

# 10 Contrôle et entretien

## 10.1 Consignes générales



### AVERTISSEMENT

- ▶ Les opérations de maintenance sont à effectuer par un professionnel qualifié.
- ▶ Une inspection annuelle est obligatoire.
- ▶ Seules des pièces de rechange d'origine doivent être utilisées.


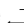
- ▶ Effectuer un ramonage **au moins une fois par an**, ou davantage selon la réglementation en vigueur dans le pays.
  - ☞ Voir chapitre : "Instructions pour le ramoneur", page 100
- ▶ Effectuer les opérations de contrôle et d'entretien standard une fois par an.
  - ☞ Voir chapitre : "Opérations de contrôle et d'entretien standard", page 102
- ▶ Effectuer les opérations d'entretien spécifiques si nécessaire.
  - ☞ Voir chapitre : "Opérations d'entretien spécifiques", page 106

## 10.2 Instructions pour le ramoneur



### ATTENTION

Effectuer un ramonage **au moins une fois par an**, ou davantage selon la réglementation en vigueur dans le pays. Seul un professionnel qualifié peut effectuer les opérations suivantes.


1. Appuyer sur la touche .
2. Vérifier la combustion lors de chaque ramonage. ☞ Voir chapitre : "Valeurs de contrôle et de réglage O<sub>2</sub> à charge complète", page 64 + "Valeurs de contrôle et de réglage O<sub>2</sub> à faible charge", page 65
3. Pour revenir à l'affichage principal, appuyer 2 fois sur la touche .

Menu TEST RAMONEUR			
Générateur	Fonction disponible	Description	Valeurs affichées
Nom du générateur	<b>AUTO</b>	Fonctionnement normal	TEMP.CHAUDIÈRE °C COURANT μA VITESSE VENT tr/minutes TEMP.RETOUR °C
	<b>PMIN</b>	Fonctionnement en puissance minimale	TEMP.CHAUDIÈRE °C COURANT μA VITESSE VENT tr/minutes TEMP.RETOUR °C
	<b>PMAX</b>	Fonctionnement en puissance maximale	TEMP.CHAUDIÈRE °C COURANT μA VITESSE VENT tr/minutes TEMP.RETOUR °C

### 10.3 Personnaliser l'entretien


#### 10.3.1. Message d'entretien

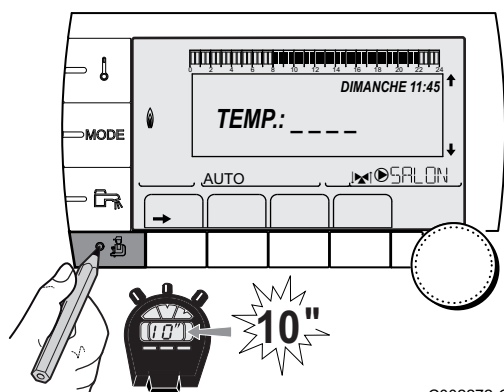
La chaudière intègre une fonction permettant de faire afficher un message d'entretien. Pour paramétrer cette fonction, procéder comme suit :

1. Accéder au niveau SAV : Maintenir la touche  enfoncée jusqu'à ce que **#PARAMETRES** s'affiche.
2. Sélectionner le menu **#REVISION**.




- ▶ Tourner le bouton rotatif pour faire défiler les menus ou modifier une valeur.
- ▶ Appuyer sur le bouton rotatif pour accéder au menu sélectionné ou valider une modification de valeur.

 Pour une explication détaillée de la navigation dans les menus, se référer au chapitre : "Navigation dans les menus", page 81



C002272-C-01

3. Régler les paramètres suivants :

Niveau SAV - Menu #REVISION		
Paramètre	Plage de réglage	Description
TYPE	<b>NON</b>	Réglage d'usine Pas de message indiquant qu'un entretien est nécessaire
	<b>MANU</b>	Réglage conseillé Signale à la date sélectionnée qu'un entretien est nécessaire. Régler la date avec les paramètres ci dessous.
	<b>AUTO</b>	 Non applicable. Ne pas sélectionner ce réglage.
HEURE REVISION <sup>(1)</sup>	0 à 23	Heure à laquelle l'affichage <b>REVISION</b> apparaît
ANNEE REV. <sup>(1)</sup>	2008 à 2099	Année à laquelle l'affichage <b>REVISION</b> apparaît
MOIS REVISION <sup>(1)</sup>	1 à 12	Mois auquel l'affichage <b>REVISION</b> apparaît
DATE REVISION <sup>(1)</sup>	1 à 31	Jour auquel l'affichage <b>REVISION</b> apparaît

(1) Le paramètre n'est affiché que si **MANU** est configuré.

**Acquitter le message d'entretien :**


Après avoir effectué les opérations d'entretien, modifier la date dans le menu **#REVISION** pour acquitter le message.

**En cas d'entretien avant affichage du message d'entretien :**

Après avoir effectué un entretien anticipé, il faut redéfinir une nouvelle date dans le menu **#REVISION**.


**10.3.2. Coordonnées du professionnel pour le SAV**

Afin d'orienter l'utilisateur en cas d'affichage d'un défaut ou d'un message de révision, il est possible d'indiquer les coordonnées du professionnel à contacter. Pour saisir les coordonnées du professionnel, procéder comme suit :

1. Accéder au niveau SAV : Maintenir la touche  enfoncée jusqu'à ce que **#PARAMETRES** s'affiche.
2. Sélectionner le menu **#SAV**.



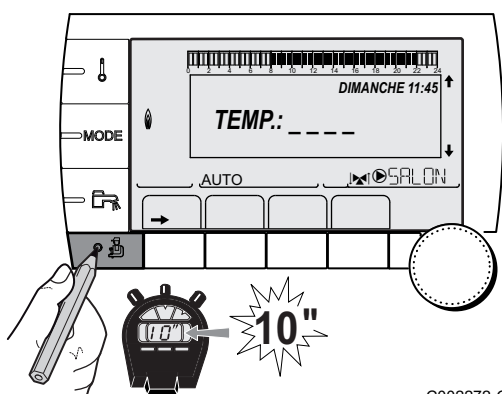
- ▶ Tourner le bouton rotatif pour faire défiler les menus ou modifier une valeur.
- ▶ Appuyer sur le bouton rotatif pour accéder au menu sélectionné ou valider une modification de valeur.

 Pour une explication détaillée de la navigation dans les menus, se référer au chapitre : "Navigation dans les menus", page 81

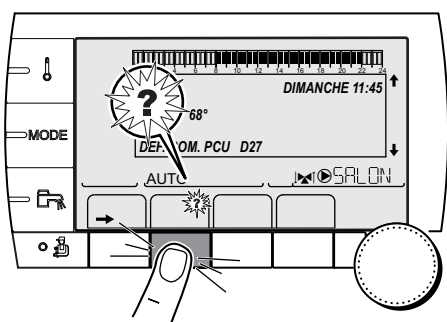
3. Régler les paramètres suivants :

Niveau SAV - Menu #SAV	
Paramètre	Description
NOM	Saisir le nom de l'installateur
TEL	Saisir le numéro de téléphone de l'installateur

Lorsque le message **REVISION** s'affiche, appuyer sur **?** pour afficher le numéro de téléphone du professionnel.



C002272-C-01



C002302-B-01

**10.4 Opérations de contrôle et d'entretien standard****ATTENTION**

Lors des opérations de contrôle et d'entretien, toujours remplacer tous les joints sur les pièces démontées.

### 10.4.1. Contrôle de la pression hydraulique

La pression hydraulique doit s'élever au minimum à 0,8 bar. Si la pression hydraulique est inférieure à 0,8 bar, le symbole **bar** clignote.



Si nécessaire, compléter le niveau d'eau dans l'installation de chauffage (pression hydraulique conseillée entre 1,5 et 2 bar).

### 10.4.2. Contrôle du courant d'ionisation

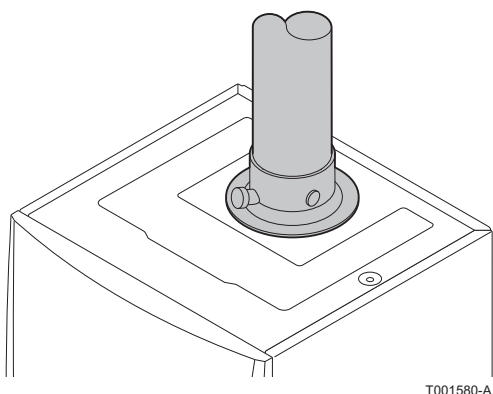
Le courant d'ionisation s'affiche dans le menu **#MESURES**.



Voir chapitre : "Affichage des valeurs mesurées", page 98

### 10.4.3. Contrôle de l'étanchéité de l'évacuation des fumées et de l'amenée d'air

Vérifier l'étanchéité du raccordement de l'évacuation des fumées et de l'amenée d'air.



T001580-A

### 10.4.4. Vérification de la combustion

Le contrôle de la combustion s'effectue en mesurant le pourcentage de O<sub>2</sub> dans la conduite d'évacuation des fumées. Pour ce faire, procéder comme suit :

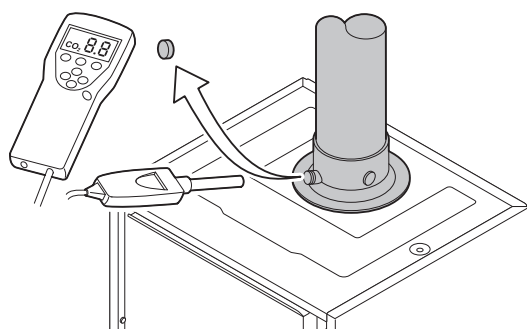
1. Dévisser le bouchon de prélèvement des fumées.
2. Connecter l'analyseur des fumées.



#### ATTENTION

Veiller à bien obturer l'ouverture autour de la sonde pendant la prise de mesure.

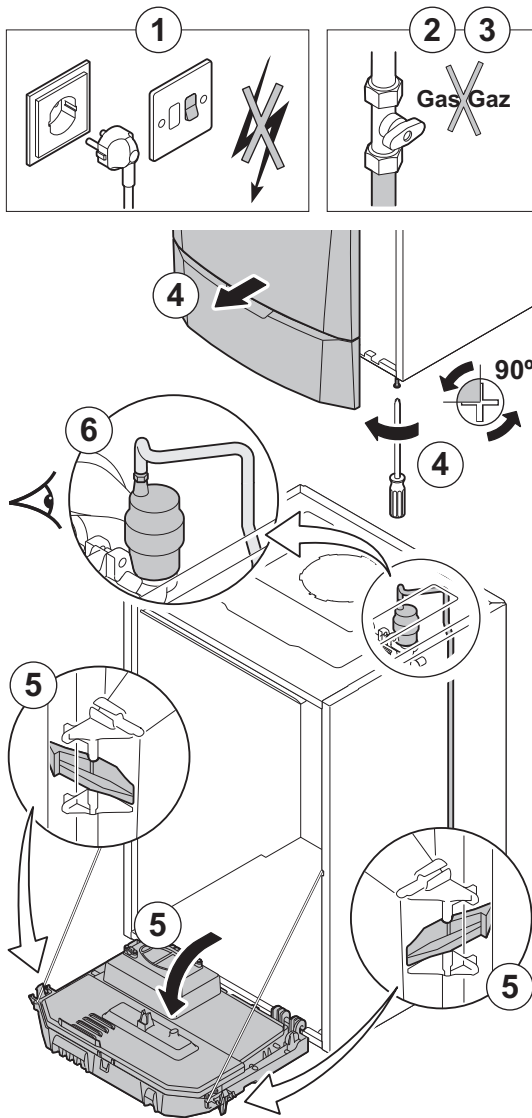
3. Régler la chaudière sur le mode grande vitesse. Voir chapitre : "Valeurs de contrôle et de réglage O<sub>2</sub> à charge complète", page 64. A présent, la chaudière tourne à plein régime. Mesurer le pourcentage de O<sub>2</sub> et comparer cette valeur avec les valeurs de consigne données.
4. Régler la chaudière sur le mode petite vitesse. Voir chapitre : "Valeurs de contrôle et de réglage O<sub>2</sub> à faible charge", page 65. A présent, la chaudière tourne à régime réduit. Mesurer le pourcentage de O<sub>2</sub> et comparer cette valeur avec les valeurs de consigne données.



T001581-A



### 10.4.5. Contrôle du purgeur automatique



1. Couper l'alimentation électrique de la chaudière.
2. Fermer le robinet gaz de la chaudière.
3. Fermer le robinet principal d'arrivée de gaz.
4. Desserrer d'un quart de tour les deux vis situées sous le panneau avant et retirer celui-ci.
5. Basculer le tableau de commande vers l'avant en ouvrant les clips de fixation situés sur les côtés.
6. Vérifier si de l'eau est présente dans le petit flexible du purgeur automatique.
7. En cas de fuite, remplacer le purgeur.

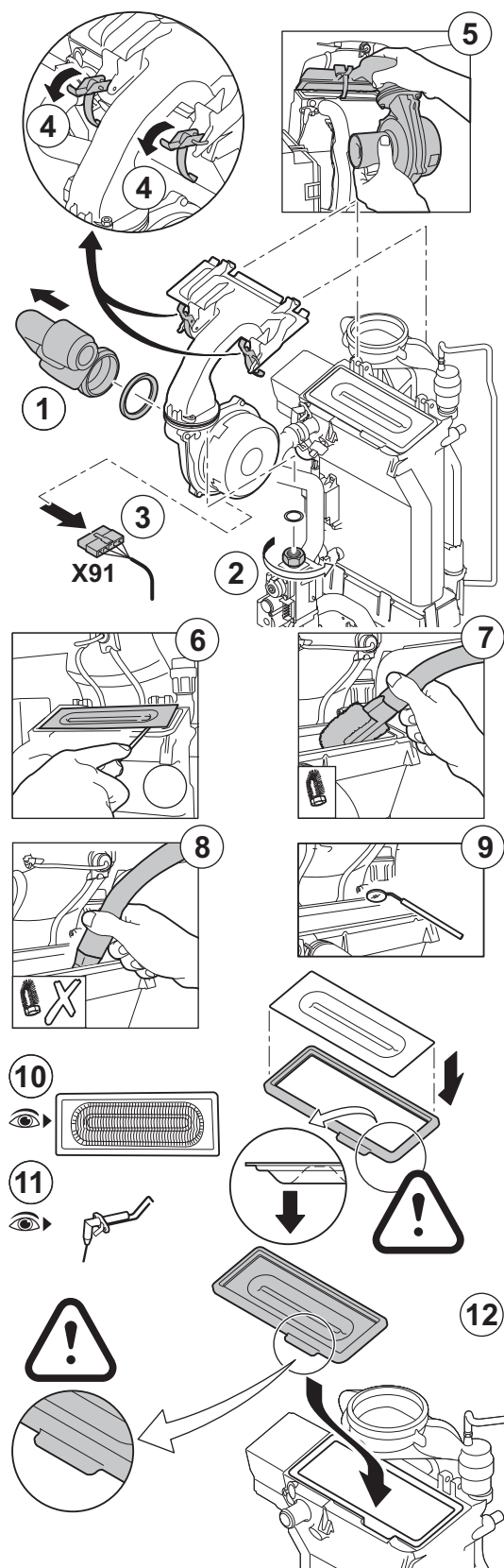
### 10.4.6. Contrôle de la soupape de sécurité

1. Déboîter le collecteur d'écoulement situé sous la chaudière.
2. Vérifier si de l'eau est présente à l'extrémité du tuyau d'écoulement de la soupape de sécurité.
3. En cas de fuite, remplacer la soupape de sécurité.

### 10.4.7. Contrôle du siphon

1. Retirer le siphon et le nettoyer.
2. Remplir le siphon d'eau.
3. Remettre en place le siphon.

### 10.4.8. Contrôle du brûleur et nettoyage de l'échangeur de chaleur



#### ATTENTION

- ▶ Lors des opérations de contrôle et d'entretien, toujours remplacer tous les joints sur les pièces démontées.
- ▶ Il n'est pas nécessaire de nettoyer le collecteur de condensats. Ne déposez pas le collecteur de condensats car une fois celui-ci déposé, il est impossible de le réinstaller.

1. Retirer la conduite d'amenée d'air du venturi.
2. Dévisser le raccord supérieur du bloc gaz.
3. Débrancher le connecteur situé sous le ventilateur.
4. Déclipser les 2 clips qui fixent l'ensemble ventilateur/coude de mélange sur l'échangeur de chaleur.
5. Retirer complètement l'ensemble ventilateur/coude de mélange.
6. Incliner le brûleur et le retirer avec le joint de l'échangeur de chaleur.
7. Utiliser un aspirateur équipé d'un embout spécial (accessoire en option) pour nettoyer la partie supérieure de l'échangeur de chaleur (foyer).
8. Aspirer une nouvelle fois en profondeur sans la brosse supérieure de l'embout.
9. Vérifier (à l'aide d'un miroir par exemple) si des poussières restent visibles. Si oui, les aspirer.
10. Vérifier qu'il n'y a pas de fissures et/ou d'autres cassures à la surface du brûleur démonté. Si ce n'est pas le cas, remplacer le brûleur.
11. Contrôler l'électrode d'allumage/d'ionisation.
12. Pour le remontage, procéder en sens inverse.



#### ATTENTION

- ▶ Penser à rebrancher le connecteur du ventilateur.
- ▶ Vérifier que le joint est placé correctement entre le coude de mélange et l'échangeur de chaleur. (Bien à plat dans la rainure appropriée signifie étanchéité).

13. Ouvrir les robinets d'arrivée de gaz et rétablir l'alimentation électrique de la chaudière.

T001220-B

## 10.5 Opérations d'entretien spécifiques

Si les opérations de contrôle et d'entretien standard ont révélé la nécessité de réaliser des travaux d'entretien complémentaires, procéder comme suit, en fonction de la nature des travaux :

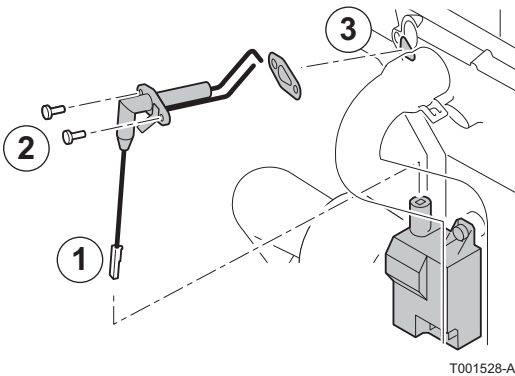
### 10.5.1. Remplacement de l'électrode d'ionisation/d'allumage

Remplacer l'électrode d'ionisation/d'allumage dans les cas suivants :

- ▶ Courant d'ionisation  $< 3 \mu\text{A}$ .
- ▶ Electrode usée.

Si le remplacement est nécessaire, procéder comme suit :

1. Retirer le câble de l'électrode d'ionisation/d'allumage du transformateur d'allumage.
2. Dévisser les 2 vis et retirer l'électrode d'ionisation/d'allumage.
3. Remplacer l'électrode d'ionisation/d'allumage.



### 10.5.2. Remplacement de la vanne 3 voies

Si le remplacement de la vanne 3 voies s'avère nécessaire, procéder comme suit :

1. Fermer le robinet d'eau principal
2. Vidanger la chaudière.
3. Démontez le flexible de purge au-dessus du siphon.
4. Retirer le siphon.
5. Retirer le clip qui maintient en place le flexible retour chauffage sur le côté droit de l'hydrobloc.
6. Démontez le flexible retour chauffage sur le côté droit de l'hydrobloc et non du côté de l'échangeur thermique (circuit chauffage).
7. Retirer la fiche de l'actionneur.
8. Retirer le clip qui maintient en place la vanne 3 voies.
9. Retirer la vanne 3 voies.

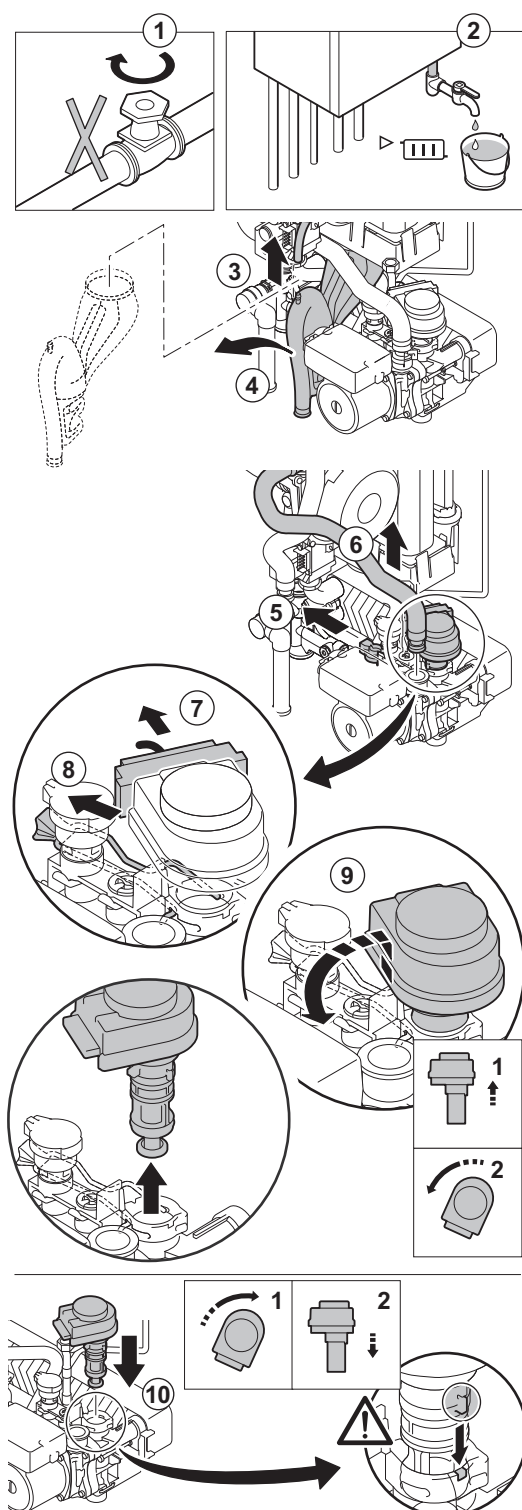
**i** Soulever et tourner d'un quart de tour.

10. Procéder en sens inverse du démontage.



#### ATTENTION

Faire attention aux cames de positionnement de la vanne 3 voies.

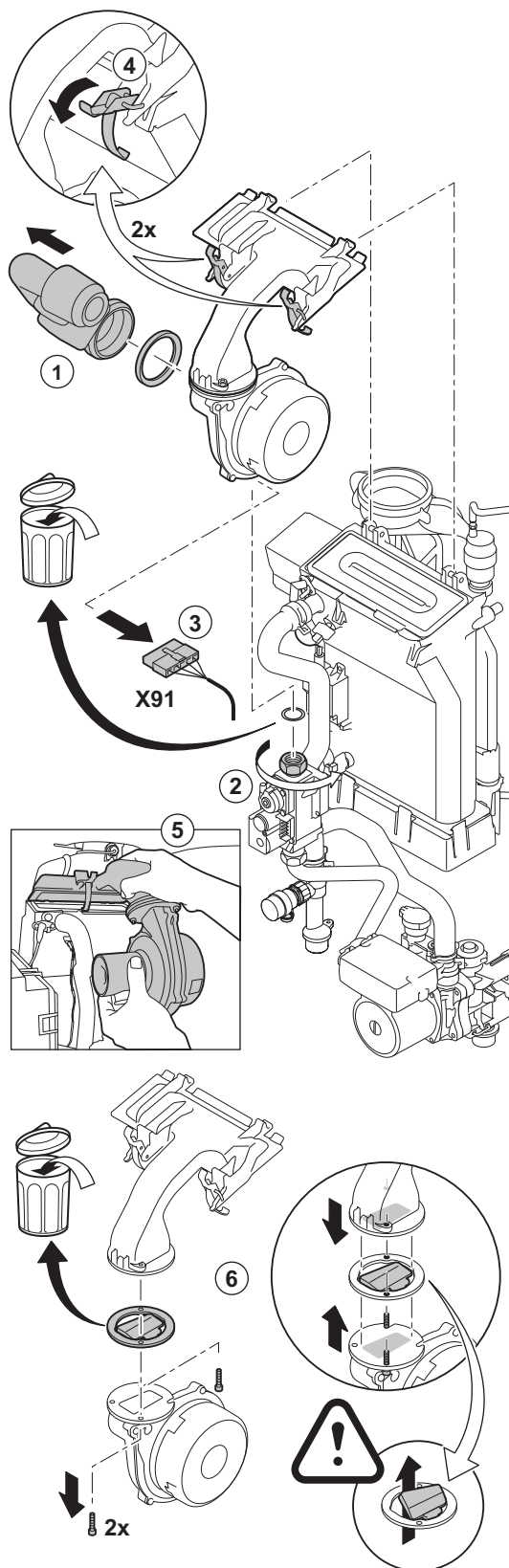


AD-0000463-02

### 10.5.3. Remplacement du clapet anti-retour

Remplacer le clapet anti-retour lorsque celui-ci est défectueux ou lorsque le kit de maintenance en contient un. Pour ce faire, procéder comme suit :

1. Retirer la conduite d'amenée d'air du venturi.
2. Dévisser le raccord supérieur du bloc gaz.
3. Débrancher le connecteur situé sous le ventilateur.
4. Déclipser les 2 clips qui fixent l'ensemble ventilateur/coude de mélange sur l'échangeur de chaleur.
5. Retirer complètement l'ensemble ventilateur/coude de mélange.
6. Remplacer le clapet anti-retour qui se situe entre le coude de mélange et le ventilateur.
7. Pour le remontage, procéder en sens inverse.



AD-0000461-02

### 10.5.4. Montage de la chaudière



**Check  
Contrôler**

C002434-A



T001523-B

1. Procéder en sens inverse pour le remontage de tous les composants.



#### ATTENTION

Lors des opérations de contrôle et d'entretien, toujours remplacer tous les joints sur les pièces démontées.

2. Remplir le siphon d'eau propre jusqu'au repère.
3. Remettre en place le siphon.



#### ATTENTION

Monter le flexible de purge au-dessus du siphon.

4. Ouvrir avec précaution le robinet d'eau principal, remplir l'installation, purger et éventuellement faire l'appoint d'eau.
5. Vérifier l'étanchéité des raccordements gaz et eau.
6. Remettre la chaudière en service.

# 11 En cas de dérangement

## 11.1 Anti court-cycle

Lorsque la chaudière est en mode de fonctionnement Anti court-cycle, le symbole ? clignote.

1. Appuyer sur la touche "?".  
Le message **Fonctionnement assuré lorsque la température de redémarrage sera atteinte** s'affiche.



Ce message n'est pas un message d'erreur, mais une information.

## 11.2 Messages (Code de type Bxx ou Mxx)


En cas de dérangement, le tableau de commande affiche un message et un code correspondant.

1. Noter le code affiché.  
Le code est important pour le dépistage correct et rapide du type de dérangement et pour une éventuelle assistance technique.
2. Eteindre et rallumer la chaudière.  
La chaudière se remet en service de façon autonome lorsque la cause du blocage a été levée.
3. Si le code s'affiche à nouveau, remédier au problème en suivant les instructions du tableau suivant :

Code	Messages	Description	Vérification / solution
B00	BL.CRC.PSU	La carte électronique PSU est mal configurée	Erreur de paramètres sur la carte électronique PSU <ul style="list-style-type: none"> <li>▶ Régler à nouveau le type de générateur dans le menu <b>#CONFIGURATION</b> (Se reporter à la plaquette signalétique d'origine)</li> </ul>
B01	BL.MAX CHAUD	Température de départ maximale dépassée	Le débit d'eau est insuffisant dans l'installation <ul style="list-style-type: none"> <li>▶ Contrôler la circulation (sens, pompe, vannes)</li> </ul>
B02	BL.DERIVE CHAUD	L'augmentation de la température de départ a dépassé sa limite maximale	Le débit d'eau est insuffisant dans l'installation <ul style="list-style-type: none"> <li>▶ Contrôler la circulation (sens, pompe, vannes)</li> <li>▶ Contrôler la pression d'eau</li> <li>▶ Vérifier l'état de propreté du corps de chauffe</li> </ul> Erreur de sonde <ul style="list-style-type: none"> <li>▶ Vérifier le bon fonctionnement des sondes</li> <li>▶ Vérifier si la sonde chaudière a été montée correctement</li> </ul>


Code	Messages	Description	Vérification / solution
B07	BL.DT DEP RETOUR	Ecart maximum entre la température de départ et de retour dépassé	Le débit d'eau est insuffisant dans l'installation <ul style="list-style-type: none"> <li>▶ Contrôler la circulation (sens, pompe, vannes)</li> <li>▶ Contrôler la pression d'eau</li> <li>▶ Vérifier l'état de propreté du corps de chauffe</li> </ul>
			Erreur de sonde <ul style="list-style-type: none"> <li>▶ Vérifier le bon fonctionnement des sondes</li> <li>▶ Vérifier si la sonde chaudière a été montée correctement</li> </ul>
B08	BL.RL OUVERT	L'entrée <b>RL</b> sur le bornier de la carte électronique PCU est ouverte	Erreur de paramètre <ul style="list-style-type: none"> <li>▶ Régler à nouveau le type de générateur dans le menu <b>#CONFIGURATION</b> (Se reporter à la plaquette signalétique d'origine)</li> </ul>
			Mauvaise connexion <ul style="list-style-type: none"> <li>▶ Vérifier le câblage</li> </ul>
B09	BL.INV.L/N	Régler à nouveau le type de générateur dans le menu <b>#CONFIGURATION</b> (Se reporter à la plaquette signalétique d'origine )	
B10 B11	BL.ENT.BL OUV.	L'entrée <b>BL</b> sur le bornier de la carte électronique PCU est ouverte	Le contact branché sur l'entrée <b>BL</b> est ouvert <ul style="list-style-type: none"> <li>▶ Vérifier le contact sur l'entrée <b>BL</b></li> </ul>
			Erreur de paramètre <ul style="list-style-type: none"> <li>▶ Vérifier le paramètre <b>ENT.BL</b></li> </ul>
			Mauvaise connexion <ul style="list-style-type: none"> <li>▶ Vérifier le câblage</li> </ul>
B13	BL.COM PCU BL.COM PCU-D4	Erreur de communication avec la carte électronique SCU	Mauvais raccordement <ul style="list-style-type: none"> <li>▶ Vérifier le câblage</li> </ul>
			Carte électronique SCU non installée dans la chaudière <ul style="list-style-type: none"> <li>▶ Installer une carte électronique SCU</li> </ul>
B14	BL.MANQUE EAU	La pression d'eau est inférieure à 0,8 bar	Manque d'eau dans le circuit <ul style="list-style-type: none"> <li>▶ Rajouter de l'eau dans l'installation</li> </ul>
B15	BL.PRESS.GAZ	Pression gaz trop faible	Mauvais réglage du pressostat gaz sur la carte électronique SCU <ul style="list-style-type: none"> <li>▶ Vérifier que le robinet gaz est bien ouvert</li> <li>▶ Vérification de la pression d'alimentation gaz</li> <li>▶ Vérifier si le système de contrôle de la pression gaz a été correctement monté</li> <li>▶ Remplacer le système de contrôle de la pression gaz le cas échéant</li> </ul>
B16	BL.MAUVAIS SU	La carte électronique SU n'est pas reconnue	Mauvaise carte électronique SU pour cette chaudière <ul style="list-style-type: none"> <li>▶ Remplacer la carte électronique SU</li> </ul>
B17	BL.PCU ERROR	Les paramètres stockés sur la carte électronique PCU sont altérés	Erreur de paramètres sur la carte électronique PCU <ul style="list-style-type: none"> <li>▶ Remplacer la carte électronique PCU</li> </ul>
B18	BL.MAUVAIS PSU	La carte électronique PSU n'est pas reconnue	Mauvaise carte électronique PSU pour cette chaudière <ul style="list-style-type: none"> <li>▶ Remplacer la carte électronique PSU</li> </ul>
B19	BL.PAS DE CONFIG	La chaudière n'est pas configurée	La carte électronique PSU a été changée <ul style="list-style-type: none"> <li>▶ Régler à nouveau le type de générateur dans le menu <b>#CONFIGURATION</b> (Se reporter à la plaquette signalétique d'origine)</li> </ul>
B21	BL.COM SU	Erreur de communication entre les cartes électroniques PCU et SU	Mauvaise connexion <ul style="list-style-type: none"> <li>▶ Vérifier que la carte électronique SU est bien mise en place sur la carte électronique PCU</li> <li>▶ Remplacer la carte électronique SU</li> </ul>



Code	Messages	Description	Vérification / solution
B22	BL.DISP.FLAMME	Disparition de la flamme pendant le fonctionnement	<p>Pas de courant d'ionisation</p> <ul style="list-style-type: none"> <li>▶ Purger le conduit gaz</li> <li>▶ Vérifier que le robinet gaz est bien ouvert</li> <li>▶ Vérifier la pression d'alimentation en gaz</li> <li>▶ Vérifier le fonctionnement et le réglage du bloc gaz</li> <li>▶ Vérifier que les conduits d'arrivée d'air et d'évacuation des fumées ne sont pas obstrués</li> <li>▶ Vérifier que les fumées ne sont pas réaspirées</li> </ul>
B25	BL.SU ERROR	Erreur interne de la carte électronique SU	<ul style="list-style-type: none"> <li>▶ Remplacer la carte électronique SU</li> </ul>
B26	BL.S.BALLON	La sonde du ballon ECS est déconnectée ou en court-circuit	<ul style="list-style-type: none"> <li>▶ Régler à nouveau le type de générateur dans le menu <b>#CONFIGURATION</b> (Voir plaquette signalétique)</li> <li>▶ Vérifier que la sonde est bien raccordée sur l'entrée <b>S.ECS</b> du SCU</li> <li>▶ Vérifier la valeur ohmique de la sonde. La remplacer, si nécessaire</li> <li>▶ Vérifier le câblage</li> </ul>
B27	BL.ECS INST	La sonde en sortie de l'échangeur à plaques est déconnectée ou en court-circuit	<ul style="list-style-type: none"> <li>▶ Régler à nouveau le type de générateur dans le menu <b>#CONFIGURATION</b> (Voir plaquette signalétique)</li> <li>▶ Vérifier que la sonde est bien raccordée sur l'entrée X20 du PCU</li> <li>▶ Vérifier la valeur ohmique de la sonde. La remplacer, si nécessaire</li> <li>▶ Vérifier le câblage</li> </ul>
M04	REVISION	Une révision est demandée	<p>La date programmée pour la révision est atteinte</p> <ul style="list-style-type: none"> <li>▶ Effectuer l'entretien de la chaudière</li> <li>▶ Pour acquitter la révision, programmer une autre date dans le menu <b>#REVISION</b> ou régler le paramètre <b>TYPE REVISION</b> sur <b>NON</b></li> </ul>
M05	REVISION A	Une révision A, B ou C est demandée	<p>La date programmée pour la révision est atteinte</p> <ul style="list-style-type: none"> <li>▶ Effectuer l'entretien de la chaudière</li> <li>▶ Pour acquitter la révision, appuyer sur la touche </li> </ul>
M06	REVISION B		
M07	REVISION C		
M20	PURGE	Un cycle de purge de la chaudière est en cours	<p>Mise sous tension de la chaudière</p> <ul style="list-style-type: none"> <li>▶ Attendre 3 minutes</li> </ul>
	SEC.CHAP.B XX JOURS SEC.CHAP.C XX JOURS SEC.CHAP.B+C XX JOURS	<p>Le séchage de la chape est actif</p> <p><b>XX JOURS</b> = Nombre de jours de séchage chape restant.</p>	<p>Un séchage de la chape est en cours. Le chauffage des circuits non concernés est coupé.</p> <ul style="list-style-type: none"> <li>▶ Attendre que le nombre de jours indiqué passe à 0</li> <li>▶ Régler le paramètre <b>SECHAGE CHAPE</b> sur <b>NON</b></li> </ul>
M23	CHANGER SONDE EXT.	La sonde extérieure est défectueuse.	Changer la sonde extérieure radio.
M30	BL.COM MODBUS	Pas de communication avec la régulation maîtresse par le réseau MODBUS.	Vérifier le câblage entre le module et l'appareil pilote.
M31	BL.RESEAU.SYSTEME	Mauvaise configuration du réseau MODBUS.	<ul style="list-style-type: none"> <li>▶ Vérifier que l'adresse de l'appareil est bien configuré dans le menu <b>#RESEAU</b>.</li> <li>▶ Vérifier que la configuration cascade est bien réglée sur le module pilote.</li> </ul>
	ARRET N XX	<p>L'arrêt est actif</p> <p><b>XX</b> = Numéro de l'arrêt actif</p>	<p>Un arrêt est en cours. Les circuits sélectionnés pour cet arrêt sont en mode Antigel pendant la période choisie.</p> <ul style="list-style-type: none"> <li>▶ Attendre que la date de fin soit dépassée</li> <li>▶ Régler le paramètre <b>ARRET NXX</b> sur <b>NON</b></li> </ul>

## 11.3 Historique des messages


Le menu **#HISTORIQUE MESSAGES** permet de consulter les 10 derniers messages affichés par le tableau de commande.

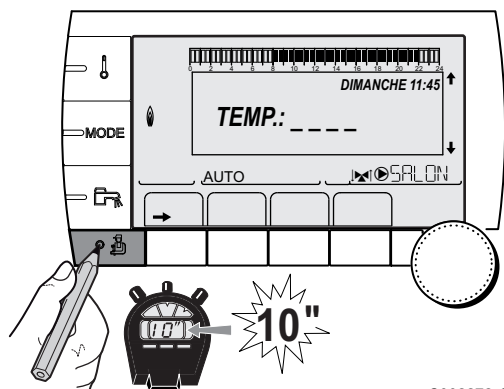
1. Accéder au niveau SAV : Maintenir la touche  enfoncée jusqu'à ce que **#PARAMETRES** s'affiche.

2. Sélectionner le menu **#HISTORIQUE MESSAGES**.

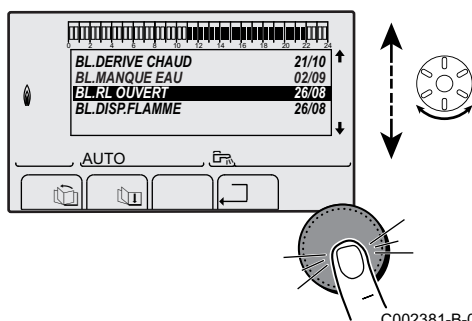


- ▶ Tourner le bouton rotatif pour faire défiler les menus ou modifier une valeur.
- ▶ Appuyer sur le bouton rotatif pour accéder au menu sélectionné ou valider une modification de valeur.

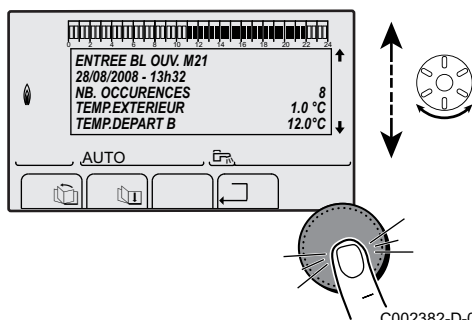
 Pour une explication détaillée de la navigation dans les menus, se référer au chapitre : "Navigation dans les menus", page 81



C002272-C-01



C002381-B-01



C002382-D-01

3. La liste des 10 derniers messages s'affiche.

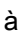
4. Sélectionner un message pour consulter les informations relatives à celui-ci.

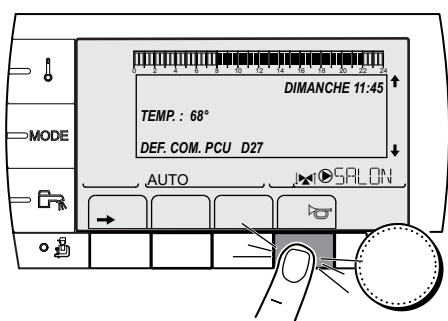
## 11.4 Défaits (Code de type Lxx ou Dxx)

En cas de défaut de fonctionnement, le tableau de commande clignote et affiche un message d'erreur et un code correspondant.

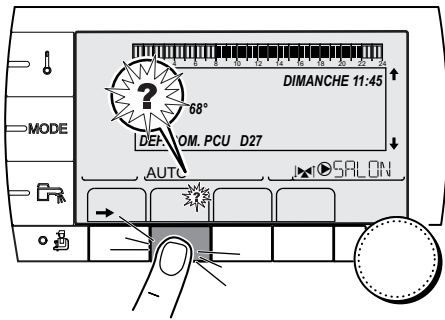
1. Noter le code affiché.

Le code est important pour le dépiage correct et rapide du type de dérangement et pour une éventuelle assistance technique.

2. Appuyer sur la touche . Si le code s'affiche à nouveau, éteindre et rallumer la chaudière.



C002604-A-01



3. Appuyer sur la touche ?. Suivre les indications affichées pour résoudre le problème.
4. Consulter la signification des codes dans le tableau suivant :

C002302-B-01

Code	Défauts	Origine du défaut	Description	Vérification / solution
L00	DEF.PSU	PCU	Carte électronique PSU non connectée	Mauvaise connexion <ul style="list-style-type: none"> <li>▶ Vérifier le câblage entre les cartes électroniques PCU et PSU</li> </ul>
				Carte électronique PSU défectueuse <ul style="list-style-type: none"> <li>▶ Remplacer la carte électronique PSU</li> </ul>
L01	DEF.PSU PARAM	PCU	Les paramètres de sécurité sont erronés	Mauvaise connexion <ul style="list-style-type: none"> <li>▶ Vérifier le câblage entre les cartes électroniques PCU et PSU</li> </ul>
				Carte électronique PSU défectueuse <ul style="list-style-type: none"> <li>▶ Remplacer la carte électronique PSU</li> </ul>
L02	DEF.S.DEPART	PCU	La sonde départ chaudière est en court-circuit	Mauvaise connexion <ul style="list-style-type: none"> <li>▶ Vérifier le câblage entre la carte électronique PCU et la sonde</li> <li>▶ Vérifier que la carte électronique SU est bien mise en place</li> <li>▶ Vérifier si la sonde a été montée correctement</li> </ul>
				Défaillance de sonde <ul style="list-style-type: none"> <li>▶ Vérifier la valeur ohmique de la sonde</li> <li>▶ Remplacer la sonde le cas échéant</li> </ul>
L03	DEF.S.DEPART	PCU	La sonde départ chaudière est en circuit ouvert	Mauvaise connexion <ul style="list-style-type: none"> <li>▶ Vérifier le câblage entre la carte électronique PCU et la sonde</li> <li>▶ Vérifier que la carte électronique SU est bien mise en place</li> <li>▶ Vérifier si la sonde a été montée correctement</li> </ul>
				Défaillance de sonde <ul style="list-style-type: none"> <li>▶ Vérifier la valeur ohmique de la sonde</li> <li>▶ Remplacer la sonde le cas échéant</li> </ul>

Code	Défauts	Origine du défaut	Description	Vérification / solution
L04	DEF.S.DEPART	PCU	Température de chaudière trop basse	Mauvaise connexion <ul style="list-style-type: none"> <li>▶ Vérifier le câblage entre la carte électronique PCU et la sonde</li> <li>▶ Vérifier que la carte électronique SU est bien mise en place</li> <li>▶ Vérifier si la sonde a été montée correctement</li> </ul>
				Défaillance de sonde <ul style="list-style-type: none"> <li>▶ Vérifier la valeur ohmique de la sonde</li> <li>▶ Remplacer la sonde le cas échéant</li> </ul>
				Aucune circulation d'eau <ul style="list-style-type: none"> <li>▶ Purger l'air de l'installation de chauffage</li> <li>▶ Contrôler la circulation (sens, pompe, vannes)</li> <li>▶ Contrôler la pression d'eau</li> <li>▶ Vérifier l'état de propreté du corps de chauffe</li> </ul>
L05	STB DEPART	PCU	Température de chaudière trop haute	Mauvaise connexion <ul style="list-style-type: none"> <li>▶ Vérifier le câblage entre la carte électronique PCU et la sonde</li> <li>▶ Vérifier que la carte électronique SU est bien mise en place</li> <li>▶ Vérifier si la sonde a été montée correctement</li> </ul>
				Défaillance de sonde <ul style="list-style-type: none"> <li>▶ Vérifier la valeur ohmique de la sonde</li> <li>▶ Remplacer la sonde le cas échéant</li> </ul>
				Aucune circulation d'eau <ul style="list-style-type: none"> <li>▶ Purger l'air de l'installation de chauffage</li> <li>▶ Contrôler la circulation (sens, pompe, vannes)</li> <li>▶ Contrôler la pression d'eau</li> <li>▶ Vérifier l'état de propreté du corps de chauffe</li> </ul>
L06	DEF.S.RETOUR	PCU	La sonde de température retour est en court-circuit	Mauvaise connexion <ul style="list-style-type: none"> <li>▶ Vérifier le câblage entre la carte électronique PCU et la sonde</li> <li>▶ Vérifier que la carte électronique SU est bien mise en place</li> <li>▶ Vérifier si la sonde a été montée correctement</li> </ul>
				Défaillance de sonde <ul style="list-style-type: none"> <li>▶ Vérifier la valeur ohmique de la sonde</li> <li>▶ Remplacer la sonde le cas échéant</li> </ul>
L07	DEF.S.RETOUR	PCU	La sonde de température retour est en circuit ouvert	Mauvaise connexion <ul style="list-style-type: none"> <li>▶ Vérifier le câblage entre la carte électronique PCU et la sonde</li> <li>▶ Vérifier que la carte électronique SU est bien mise en place</li> <li>▶ Vérifier si la sonde a été montée correctement</li> </ul>
				Défaillance de sonde <ul style="list-style-type: none"> <li>▶ Vérifier la valeur ohmique de la sonde</li> <li>▶ Remplacer la sonde le cas échéant</li> </ul>




Code	Défauts	Origine du défaut	Description	Vérification / solution
L08	DEF.S.RETOUR	PCU	Température de retour trop basse	Mauvaise connexion <ul style="list-style-type: none"> <li>▶ Vérifier le câblage entre la carte électronique PCU et la sonde</li> <li>▶ Vérifier que la carte électronique SU est bien mise en place</li> <li>▶ Vérifier si la sonde a été montée correctement</li> </ul>
				Défaillance de sonde <ul style="list-style-type: none"> <li>▶ Vérifier la valeur ohmique de la sonde</li> <li>▶ Remplacer la sonde le cas échéant</li> </ul>
				Aucune circulation d'eau <ul style="list-style-type: none"> <li>▶ Purger l'air de l'installation de chauffage</li> <li>▶ Contrôler la circulation (sens, pompe, vannes)</li> <li>▶ Contrôler la pression d'eau</li> <li>▶ Vérifier l'état de propreté du corps de chauffe</li> </ul>
L09	STB RETOUR	PCU	Température de retour trop élevée	Mauvaise connexion <ul style="list-style-type: none"> <li>▶ Vérifier le câblage entre la carte électronique PCU et la sonde</li> <li>▶ Vérifier que la carte électronique SU est bien mise en place</li> <li>▶ Vérifier si la sonde a été montée correctement</li> </ul>
				Défaillance de sonde <ul style="list-style-type: none"> <li>▶ Vérifier la valeur ohmique de la sonde</li> <li>▶ Remplacer la sonde le cas échéant</li> </ul>
				Aucune circulation d'eau <ul style="list-style-type: none"> <li>▶ Purger l'air de l'installation de chauffage</li> <li>▶ Contrôler la circulation (sens, pompe, vannes)</li> <li>▶ Contrôler la pression d'eau</li> <li>▶ Vérifier l'état de propreté du corps de chauffe</li> </ul>
L10	DT.RET-DEP>MAX	PCU	Ecart insuffisant entre les températures de départ et de retour	Défaillance de sonde <ul style="list-style-type: none"> <li>▶ Vérifier la valeur ohmique de la sonde</li> <li>▶ Remplacer la sonde le cas échéant</li> </ul>
				Mauvaise connexion <ul style="list-style-type: none"> <li>▶ Vérifier si la sonde a été montée correctement</li> </ul>
				Aucune circulation d'eau <ul style="list-style-type: none"> <li>▶ Purger l'air de l'installation de chauffage</li> <li>▶ Contrôler la circulation (sens, pompe, vannes)</li> <li>▶ Contrôler la pression d'eau</li> <li>▶ Vérifier l'état de propreté du corps de chauffe</li> <li>▶ Vérifier le bon fonctionnement de la pompe chauffage</li> </ul>






Code	Défauts	Origine du défaut	Description	Vérification / solution
L11	DT.DEP-RET>MAX	PCU	Ecart entre les températures de départ et de retour trop important	Défaillance de sonde <ul style="list-style-type: none"> <li>▶ Vérifier la valeur ohmique de la sonde</li> <li>▶ Remplacer la sonde le cas échéant</li> </ul>
				Mauvaise connexion <ul style="list-style-type: none"> <li>▶ Vérifier si la sonde a été montée correctement</li> </ul>
				Aucune circulation d'eau <ul style="list-style-type: none"> <li>▶ Purger l'air de l'installation de chauffage</li> <li>▶ Contrôler la circulation (sens, pompe, vannes)</li> <li>▶ Contrôler la pression d'eau</li> <li>▶ Vérifier l'état de propreté du corps de chauffe</li> <li>▶ Vérifier le bon fonctionnement de la pompe chauffage</li> </ul>
L12	STB OUVERT	PCU	Température maximale de la chaudière dépassée (Thermostat maximum STB)	Mauvaise connexion <ul style="list-style-type: none"> <li>▶ Vérifier le câblage entre la carte électronique PCU et le STB</li> <li>▶ Vérifier que la carte électronique SU est bien mise en place</li> <li>▶ Vérifier la continuité électrique du STB</li> <li>▶ Vérifier si le STB a été monté correctement</li> </ul>
				Défaillance de sonde <ul style="list-style-type: none"> <li>▶ Remplacer le STB le cas échéant</li> </ul>
				Aucune circulation d'eau <ul style="list-style-type: none"> <li>▶ Purger l'air de l'installation de chauffage</li> <li>▶ Contrôler la circulation (sens, pompe, vannes)</li> <li>▶ Contrôler la pression d'eau</li> <li>▶ Vérifier l'état de propreté du corps de chauffe</li> </ul>

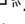

Code	Défauts	Origine du défaut	Description	Vérification / solution
L14	DEF.ALLUMAGE	PCU	5 échecs de démarrage du brûleur	Absence d'arc d'allumage <ul style="list-style-type: none"> <li>▶ Vérifier le câblage entre la carte électronique PCU et le transformateur d'allumage</li> <li>▶ Vérifier que la carte électronique SU est bien mise en place</li> <li>▶ Vérifier l'électrode d'ionisation/d'allumage</li> <li>▶ Vérifier la mise à la terre</li> <li>▶ Carte électronique SU défectueuse : Changer la carte électronique</li> </ul>
				Présence d'arc d'allumage mais pas de formation de flamme <ul style="list-style-type: none"> <li>▶ Purger les conduits gaz</li> <li>▶ Vérifier que le robinet gaz est bien ouvert</li> <li>▶ Vérification de la pression d'alimentation gaz</li> <li>▶ Vérifier le fonctionnement et le réglage du bloc gaz</li> <li>▶ Vérifier que les conduits d'arrivée d'air et d'évacuation des fumées ne sont pas obstrués</li> <li>▶ Vérifier le câblage du bloc gaz</li> <li>▶ Carte électronique SU défectueuse : Changer la carte électronique</li> </ul>
				Présence de flamme mais ionisation insuffisante (<3 µA) <ul style="list-style-type: none"> <li>▶ Vérifier que le robinet gaz est bien ouvert</li> <li>▶ Vérification de la pression d'alimentation gaz</li> <li>▶ Vérifier l'électrode d'ionisation/d'allumage</li> <li>▶ Vérifier la mise à la terre</li> <li>▶ Vérifier le câblage de l'électrode d'ionisation/d'allumage</li> </ul>
L16	FLAM.PARASI.	PCU	Détection d'une flamme parasite	Présence d'un courant d'ionisation alors qu'il n'y a pas de flamme Transformateur d'allumage défectueux <ul style="list-style-type: none"> <li>▶ Vérifier l'électrode d'ionisation/d'allumage</li> </ul>
				Vanne gaz défectueuse <ul style="list-style-type: none"> <li>▶ Vérifier la vanne gaz et la remplacer le cas échéant</li> </ul>
				Le brûleur reste incandescent : CO <sub>2</sub> trop élevé <ul style="list-style-type: none"> <li>▶ Régler le CO<sub>2</sub></li> </ul>
L17	DEF.VANNE GAZ	PCU	Problème sur la carte électronique SU	Mauvaise connexion <ul style="list-style-type: none"> <li>▶ Vérifier que la carte électronique SU est bien mise en place</li> </ul>
				Carte électronique SU défectueuse <ul style="list-style-type: none"> <li>▶ Contrôler la carte électronique SU et la remplacer, le cas échéant</li> </ul>

Code	Défauts	Origine du défaut	Description	Vérification / solution
L34	DEF.VENTILO	PCU	Le ventilateur ne tourne pas à la bonne vitesse	Mauvaise connexion <ul style="list-style-type: none"> <li>▶ Vérifier le câblage entre la carte électronique PCU et le ventilateur</li> </ul>
				Ventilateur défectueux <ul style="list-style-type: none"> <li>▶ Vérifier le bon tirage au niveau du raccordement de la cheminée</li> <li>▶ Remplacer le ventilateur le cas échéant</li> </ul>
L35	DEF.RET>CHAUD	PCU	Départ et retour inversés	Mauvaise connexion <ul style="list-style-type: none"> <li>▶ Vérifier si la sonde a été montée correctement</li> </ul>
				Défaillance de sonde <ul style="list-style-type: none"> <li>▶ Vérifier la valeur ohmique des sondes</li> <li>▶ Remplacer la sonde le cas échéant</li> </ul>
				Sens de la circulation d'eau inversé <ul style="list-style-type: none"> <li>▶ Contrôler la circulation (sens, pompe, vannes)</li> </ul>
L36	DEF.IONISATION	PCU	La flamme a disparu plus de 5 fois en 24 heures pendant que le brûleur était en marche	Pas de courant d'ionisation <ul style="list-style-type: none"> <li>▶ Purger le conduit gaz</li> <li>▶ Vérifier que le robinet gaz est bien ouvert</li> <li>▶ Vérification de la pression d'alimentation gaz</li> <li>▶ Vérifier le fonctionnement et le réglage du bloc gaz</li> <li>▶ Vérifier que les conduits d'arrivée d'air et d'évacuation des fumées ne sont pas obstrués</li> <li>▶ Vérifier que les fumées ne sont pas réaspirées</li> </ul>
L37	DEF.COM.SU	PCU	Rupture de communication avec la carte électronique SU	Mauvaise connexion <ul style="list-style-type: none"> <li>▶ Contrôler si la carte électronique SU a été placée correctement dans le connecteur de la carte électronique PCU</li> <li>▶ Changer la carte électronique SU</li> </ul>
L38	DEF.COM.PCU	PCU	Rupture de communication entre les cartes électroniques PCU et SCU	Mauvaise connexion <ul style="list-style-type: none"> <li>▶ Vérifier le câblage entre les cartes électroniques PCU et SCU</li> <li>▶ Faire une <b>AUTODETECTION</b> dans le menu <b>#CONFIGURATION</b></li> </ul>
				Carte électronique SCU non connectée ou défectueuse <ul style="list-style-type: none"> <li>▶ Remplacer la carte électronique SCU</li> </ul>
L39	DEF BL OUVERT	PCU	L'entrée <b>BL</b> s'est ouverte durant un instant	Mauvaise connexion <ul style="list-style-type: none"> <li>▶ Vérifier le câblage</li> </ul>
				Cause externe <ul style="list-style-type: none"> <li>▶ Vérifier l'organe raccordé sur le contact <b>BL</b></li> </ul>
				Paramètre mal réglé <ul style="list-style-type: none"> <li>▶ Vérifier le paramètre <b>ENT.BL</b></li> </ul>
L40	DEF.TEST.HRU	PCU	Erreur de test de l'unité de récupération de chaleur	Mauvaise connexion <ul style="list-style-type: none"> <li>▶ Vérifier le câblage</li> </ul>
				Paramètre mal réglé <ul style="list-style-type: none"> <li>▶ Régler à nouveau le type de générateur dans le menu <b>#CONFIGURATION</b> (Se reporter à la plaquette signalétique d'origine)</li> </ul>



Code	Défauts	Origine du défaut	Description	Vérification / solution
L250	DEF.MANQUE EAU	PCU	La pression d'eau est trop faible	<p>Circuit hydraulique mal purgé Fuite d'eau Erreur de mesure</p> <ul style="list-style-type: none"> <li>▶ Faire un appoint d'eau si nécessaire</li> <li>▶ Réarmer la chaudière</li> </ul>
L251	DEF.MANOMETRE	PCU	Défaut du manomètre	<p>Problème de câblage Le manomètre est défectueux Carte sondes défectueuse</p> <ul style="list-style-type: none"> <li>▶ Vérifier le câblage entre la carte électronique PCU et le manomètre</li> <li>▶ Vérifier si le manomètre a été monté correctement</li> <li>▶ Remplacer le manomètre le cas échéant</li> </ul>
D03 D04	DEF.S.DEP.B DEF.S.DEP.C	SCU	<p>Défaut sonde départ circuit B Défaut sonde départ circuit C</p> <p>Remarques : La pompe du circuit tourne. Le moteur de la vanne 3 voies du circuit n'est plus alimenté et peut être manoeuvré manuellement.</p>	<p>Mauvaise connexion</p> <ul style="list-style-type: none"> <li>▶ Vérifier si la sonde est raccordée :  Voir chapitre : "Effacement des sondes de la mémoire de la carte électronique ", page 122</li> <li>▶ Vérifier la liaison et les connecteurs</li> <li>▶ Vérifier si la sonde a été montée correctement</li> </ul> <p>Défaillance de sonde</p> <ul style="list-style-type: none"> <li>▶ Vérifier la valeur ohmique de la sonde</li> <li>▶ Remplacer la sonde le cas échéant</li> </ul>
D05	DEF.S.EXT.	SCU	<p>Défaut sonde extérieure</p> <p>Remarques : La consigne chaudière est égale au paramètre <b>MAX.CHAUD..</b> La régulation des vannes n'est plus assurée mais la surveillance de la température maximale du circuit après vanne reste assurée. Les vannes peuvent être manoeuvrées manuellement. Le réchauffage de l'eau chaude sanitaire reste assuré.</p>	<p>Mauvaise connexion</p> <ul style="list-style-type: none"> <li>▶ Vérifier si la sonde est raccordée :  Voir chapitre : "Effacement des sondes de la mémoire de la carte électronique ", page 122</li> <li>▶ Vérifier la liaison et les connecteurs</li> <li>▶ Vérifier si la sonde a été montée correctement</li> </ul> <p>Défaillance de sonde</p> <ul style="list-style-type: none"> <li>▶ Vérifier la valeur ohmique de la sonde</li> <li>▶ Remplacer la sonde le cas échéant</li> </ul>
D07	DEF.S.SYST.	SCU	Défaut sonde système	<p>Mauvaise connexion</p> <ul style="list-style-type: none"> <li>▶ Vérifier si la sonde est raccordée :  Voir chapitre : "Effacement des sondes de la mémoire de la carte électronique ", page 122</li> <li>▶ Vérifier la liaison et les connecteurs</li> <li>▶ Vérifier si la sonde a été montée correctement</li> </ul> <p>Défaillance de sonde</p> <ul style="list-style-type: none"> <li>▶ Vérifier la valeur ohmique de la sonde</li> <li>▶ Remplacer la sonde le cas échéant</li> </ul>

Code	Défauts	Origine du défaut	Description	Vérification / solution
D09	DEF.S.ECS	SCU	Défaut sonde eau chaude sanitaire Remarques : Le réchauffage de l'eau chaude sanitaire n'est plus assuré. La pompe de charge tourne. La température de charge du ballon est égale à la température de la chaudière.	<p>Mauvaise connexion</p> <ul style="list-style-type: none"> <li>▶ Vérifier si la sonde est raccordée :  Voir chapitre : "Effacement des sondes de la mémoire de la carte électronique ", page 122</li> <li>▶ Vérifier la liaison et les connecteurs</li> <li>▶ Vérifier si la sonde a été montée correctement</li> </ul> <p>Défaillance de sonde</p> <ul style="list-style-type: none"> <li>▶ Vérifier la valeur ohmique de la sonde</li> <li>▶ Remplacer la sonde le cas échéant</li> </ul>
D11 D12 D13	DEF.S.AMB.A DEF.S.AMB.B DEF.S.AMB.C	SCU	Défaut sonde d'ambiance A Défaut sonde d'ambiance B Défaut sonde d'ambiance C Remarque : Le circuit concerné fonctionne sans influence de la sonde d'ambiance.	<p>Mauvaise connexion</p> <ul style="list-style-type: none"> <li>▶ Vérifier si la sonde est raccordée :  Voir chapitre : "Effacement des sondes de la mémoire de la carte électronique ", page 122</li> <li>▶ Vérifier la liaison et les connecteurs</li> <li>▶ Vérifier si la sonde a été montée correctement</li> </ul> <p>Défaillance de sonde</p> <ul style="list-style-type: none"> <li>▶ Vérifier la valeur ohmique de la sonde</li> <li>▶ Remplacer la sonde le cas échéant</li> </ul>
D14	DEF.COM MC	SCU	Rupture de communication entre la carte électronique SCU et le module chaudière radio	<p>Mauvaise connexion</p> <ul style="list-style-type: none"> <li>▶ Vérifier la liaison et les connecteurs</li> </ul> <p>Défaillance du module chaudière</p> <ul style="list-style-type: none"> <li>▶ Changer le module chaudière</li> </ul>
D15	DEF.S.BAL.TP	SCU	Défaut sonde ballon tampon Remarque : Le réchauffage du ballon tampon n'est plus assuré.	<p>Mauvaise connexion</p> <ul style="list-style-type: none"> <li>▶ Vérifier si la sonde est raccordée :  Voir chapitre : "Effacement des sondes de la mémoire de la carte électronique ", page 122</li> <li>▶ Vérifier la liaison et les connecteurs</li> <li>▶ Vérifier si la sonde a été montée correctement</li> </ul> <p>Défaillance de sonde</p> <ul style="list-style-type: none"> <li>▶ Vérifier la valeur ohmique de la sonde</li> <li>▶ Remplacer la sonde le cas échéant</li> </ul>
D16 D16	DEF.S.PISC.B DEF.S.PISC.C	SCU	Défaut sonde piscine circuit B Défaut sonde piscine circuit C Remarque : Le réchauffage de la piscine se fait en permanence durant la période confort du circuit.	<p>Mauvaise connexion</p> <ul style="list-style-type: none"> <li>▶ Vérifier si la sonde est raccordée :  Voir chapitre : "Effacement des sondes de la mémoire de la carte électronique ", page 122</li> <li>▶ Vérifier la liaison et les connecteurs</li> <li>▶ Vérifier si la sonde a été montée correctement</li> </ul> <p>Défaillance de sonde</p> <ul style="list-style-type: none"> <li>▶ Vérifier la valeur ohmique de la sonde</li> <li>▶ Remplacer la sonde le cas échéant</li> </ul>
D17	DEF.S.BAL.2	SCU	Défaut sonde ballon 2	<p>Mauvaise connexion</p> <ul style="list-style-type: none"> <li>▶ Vérifier si la sonde est raccordée :  Voir chapitre : "Effacement des sondes de la mémoire de la carte électronique ", page 122</li> <li>▶ Vérifier la liaison et les connecteurs</li> <li>▶ Vérifier si la sonde a été montée correctement</li> </ul> <p>Défaillance de sonde</p> <ul style="list-style-type: none"> <li>▶ Vérifier la valeur ohmique de la sonde</li> <li>▶ Remplacer la sonde le cas échéant</li> </ul>

Code	Défauts	Origine du défaut	Description	Vérification / solution
D27	DEF. COM. PCU	SCU	Rupture de communication entre les cartes électroniques SCU et PCU	<ul style="list-style-type: none"> <li>▶ Vérifier le câblage entre les cartes électroniques SCU et PCU</li> <li>▶ Vérifier que la carte électronique PCU est sous tension (LED verte allumée ou clignotante)</li> <li>▶ Changer la carte électronique PCU</li> </ul>
D32	5 RESET:ON/OFF	SCU	5 réarmements ont été réalisés en moins d'une heure	<ul style="list-style-type: none"> <li>▶ Eteindre et rallumer la chaudière</li> </ul>
D37	TA-S COURT-CIR	SCU	Le Titan Active System® est en court-circuit	<ul style="list-style-type: none"> <li>▶ Vérifier que le câble de liaison entre la carte électronique SCU et l'anode n'est pas en court-circuit</li> <li>▶ Vérifier que l'anode n'est pas en court-circuit</li> </ul> <p>Remarques :</p> <p>La production d'eau chaude sanitaire est arrêtée mais peut néanmoins être relancée par la touche .</p> <p>Le ballon n'est plus protégé.</p> <p>Si un ballon sans Titan Active System® est raccordé sur la chaudière, vérifier que le connecteur de simulation TAS (livré dans le colis AD212) est monté sur la carte sonde.</p>
D38	TA-S DEBRANCHE	SCU	Le Titan Active System® est en circuit ouvert	<ul style="list-style-type: none"> <li>▶ Vérifier que le câble de liaison entre la carte électronique SCU et l'anode n'est pas sectionné</li> <li>▶ Vérifier que l'anode n'est pas cassée</li> </ul> <p>Remarques :</p> <p>La production d'eau chaude sanitaire est arrêtée mais peut néanmoins être relancée par la touche .</p> <p>Le ballon n'est plus protégé.</p> <p>Si un ballon sans Titan Active System® est raccordé sur la chaudière, vérifier que le connecteur de simulation TAS (livré dans le colis AD212) est monté sur la carte sonde.</p>
D99	DEF.MAUVAIS.PCU	SCU	La version du logiciel du SCU ne reconnaît pas le PCU raccordé	<ul style="list-style-type: none"> <li>▶ Mettre la SCU à jour avec la version adaptée du logiciel</li> </ul>

### 11.4.1. Effacement des sondes de la mémoire de la carte électronique

La configuration des sondes est mémorisée par la carte électronique SCU. Si un défaut sonde apparaît alors que la sonde correspondante n'est pas raccordée ou est retirée volontairement, veuillez effacer la sonde de la mémoire de la carte électronique SCU.


- ▶ Appuyer successivement sur la touche ? jusqu'à l'affichage **Voulez-vous supprimer cette sonde ?**
- ▶ Sélectionner **OUI** en tournant le bouton rotatif, puis appuyer pour valider.



La sonde extérieure ne peut pas être supprimée.

## 11.5 Historique des défauts


Le menu **#HISTORIQUE DEFAUTS** permet de consulter les 10 derniers défauts affichés par le tableau de commande.

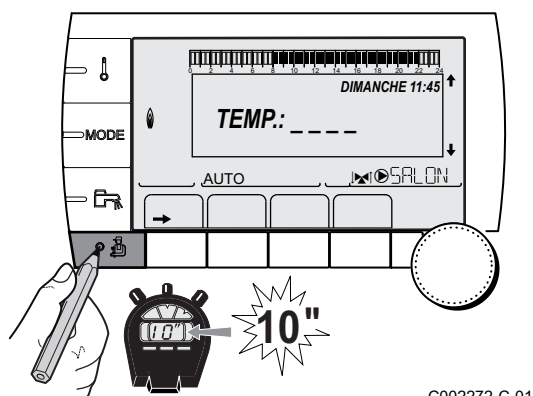
1. Accéder au niveau SAV : Maintenir la touche  enfoncée jusqu'à ce que **#PARAMETRES** s'affiche.

2. Sélectionner le menu **#HISTORIQUE DEFAUTS**.

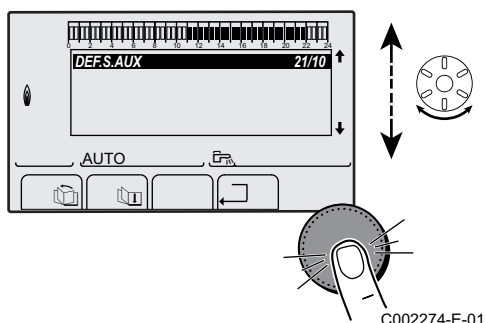


- ▶ Tourner le bouton rotatif pour faire défiler les menus ou modifier une valeur.
- ▶ Appuyer sur le bouton rotatif pour accéder au menu sélectionné ou valider une modification de valeur.

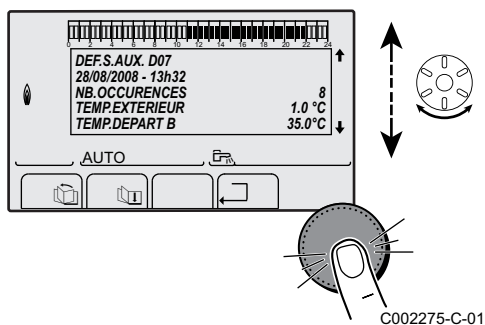
 Pour une explication détaillée de la navigation dans les menus, se référer au chapitre : "Navigation dans les menus", page 81



C002272-C-01



C002274-E-01




C002275-C-01

3. La liste des 10 derniers défauts s'affiche.

4. Sélectionner un défaut pour consulter les informations relatives à celui-ci.

## 11.6 Contrôle des paramètres et des entrées / sorties (mode tests)


Utiliser les menus suivants afin de cibler l'origine d'un dysfonctionnement.

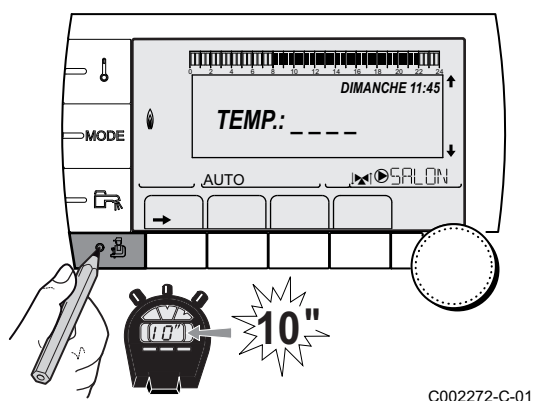
1. Accéder au niveau SAV : Maintenir la touche  enfoncée jusqu'à ce que **#PARAMETRES** s'affiche.

2. Contrôler les paramètres suivants :



- ▶ Tourner le bouton rotatif pour faire défiler les menus ou modifier une valeur.
- ▶ Appuyer sur le bouton rotatif pour accéder au menu sélectionné ou valider une modification de valeur.

 Pour une explication détaillée de la navigation dans les menus, se référer au chapitre : "Navigation dans les menus", page 81



C002272-C-01

Niveau SAV - Menu #PARAMETRES	
Paramètre	Description
PERMUT	Chaudière meneuse active
ALLURE	Nombre de chaudières en demande de chauffage
NB.CHAUD.PRES	Nombre de chaudières reconnues dans la cascade
NB. VM PRES:	Nombre de régulations DIEMATIC VM reconnues dans la cascade
PUISSANCE %	Puissance actuelle de la chaudière
VIT.POMPE	Commande de la pompe modulante
VIT.VENTIL. (1)	Vitesse de rotation du ventilateur
CONS.VENTIL.	Vitesse de rotation du ventilateur souhaitée
T.EXT.MOYENNE	Température extérieure moyenne
T.CALC.CHAUD.	Température calculée pour la chaudière
CONSIGNE BRULEUR	Consigne de régulation du brûleur
T.CHAUD.MOYENNE	Température moyenne de la sonde départ de la chaudière
TEMP.CHAUDIERE (1)	Mesure de la sonde départ de la chaudière
TEMP.RETOUR (1)	Température de l'eau retour chaudière
TEMP.SYSTEME (1)	Température de l'eau départ système si multi-générateurs
T.CALC. SYST. (2)	Température départ système calculée par la régulation
T.CALCULEE A	Température calculée pour le circuit A
T. CALCULEE B (3)	Température calculée pour le circuit B
T. CALCULEE C (3)	Température calculée pour le circuit C
TEMP.DEPART B (1)(3)	Température de l'eau départ du circuit B
TEMP.PISCINE B	Température de la sonde d'eau de la piscine du circuit B
TEMP.DEPART C (1)(3)	Température de l'eau départ du circuit C
TEMP.PISCINE C	Température de la sonde d'eau de la piscine du circuit C
TEMP.EXTERIEUR (1)	Température extérieure
TEMP.AMB A (1)	Température ambiante du circuit A
TEMP.AMB B (1)(3)	Température ambiante du circuit B
TEMP.AMB C (1)(3)	Température ambiante du circuit C
TEMP.BALLON (1)(3)	Température d'eau du ballon ECS
ENTR.0-10V (1)(3)	Tension sur l'entrée 0-10 V
COURANT (1)	Courant d'ionisation
PRESSION (1)	Pression d'eau de l'installation
TEMP.TAMPON (1)(3)	Température de l'eau dans le ballon tampon
T.BALLON BAS (1)(3)	Température de l'eau dans le bas du ballon ECS
TEMP.BALLON A (1)(3)	Température de l'eau dans le second ballon ECS raccordé sur le circuit A
T.BALLON AUX (1)(3)	Température de l'eau dans le second ballon ECS raccordé sur le circuit AUX
MOLETTE A	Position du bouton de réglage de température de la sonde d'ambiance A
MOLETTE B(3)	Position du bouton de réglage de température de la sonde d'ambiance B
MOLETTE C(3)	Position du bouton de réglage de température de la sonde d'ambiance C
DECAL ADAP A	Décalage parallèle calculé pour le circuit A
DECAL ADAP B (3)	Décalage parallèle calculé pour le circuit B
DECAL ADAP C (3)	Décalage parallèle calculé pour le circuit C


(1) Le paramètre peut être visualisé en appuyant sur la touche  $\sqrt{\square}$ .

(2) Le paramètre ne s'affiche que si le paramètre **CASCADE** est réglé sur **OUI**

(3) Le paramètre ne s'affiche que pour les options, circuits ou sondes correspondants effectivement raccordés

Niveau SAV - Menu #TEST SORTIES		
Paramètre	Plage de réglage	Description
P.CIRC.A	OUI / NON	Marche/Arrêt pompe circuit A
P.CIRC.B <sup>(1)</sup>	OUI / NON	Marche/Arrêt pompe circuit B
P.CIRC.C <sup>(1)</sup>	OUI / NON	Marche/Arrêt pompe circuit C
POMPE ECS <sup>(1)</sup>	OUI / NON	Marche/Arrêt pompe eau chaude sanitaire
P.CIRC.AUX. <sup>(1)</sup>	OUI / NON	Marche/Arrêt sortie auxiliaire
V3V B <sup>(1)</sup>	REPOS	Pas de commande
	OUVRE	Ouverture vanne 3 voies circuit B
	FERME	Fermeture vanne 3 voies circuit B
V3V C <sup>(1)</sup>	REPOS	Pas de commande
	OUVRE	Ouverture vanne 3 voies circuit C
	FERME	Fermeture vanne 3 voies circuit C
SORTIE TEL	OUI / NON	Marche/Arrêt sortie relais téléphonique

(1) Le paramètre ne s'affiche que pour les options, circuits ou sondes correspondants effectivement raccordés

Niveau SAV - Menu #TEST ENTREES		
Paramètre	Etat	Description
COM.TELEPHONE		Pont sur l'entrée téléphonique (1 = présence, 0 = absence)
FLAMME		Test présence flamme (1 = présence, 0 = absence)
VANNE GAZ	OUVERT/FERME	Ouverture vanne Fermeture vanne
DEFAULT	OUI	Affichage d'un défaut
	NON	Pas de défaut
SEQUENCE		Séquence de la régulation.  Voir chapitre : "Séquence de la régulation", page 126
CHAUD		Index du générateur dans le système
TYPE		Type de générateur
CAD A <sup>(1)</sup>	OUI	Présence d'une commande à distance A
	NON	Absence d'une commande à distance A
CAD B <sup>(1)</sup>	OUI	Présence d'une commande à distance B
	NON	Absence d'une commande à distance B
CAD C <sup>(1)</sup>	OUI	Présence d'une commande à distance C
	NON	Absence d'une commande à distance C

(1) Le paramètre ne s'affiche que pour les options, circuits ou sondes correspondants effectivement raccordés

Niveau SAV - Menu #INFORMATION	
Paramètre	Description
S/N SCU	Numéro de série de la carte SCU
CTRL	Version logicielle de la carte SCU
S/N PCU	Numéro de série de la carte PCU
VERS.SOFT PCU	Version du programme de la carte électronique PCU
VERS.PARAM PCU	Version des paramètres de la carte électronique PCU
S/N SU	Numéro de série de la carte SU
VERS.SOFT SU	Version du programme de la carte électronique SU
VERS.PARAM SU	Version des paramètres de la carte électronique SU
VERS.MC <sup>(1)</sup>	Version du programme du module chaudière radio

(1) Le paramètre ne s'affiche que pour les options, circuits ou sondes correspondants effectivement raccordés

(2) Le paramètre ne s'affiche que si le paramètre **INSTALLATION** est réglé sur **ETENDUE**

Niveau SAV - Menu #INFORMATION	
Paramètre	Description
VERS.SOLAIRE <sup>(1)</sup>	Version logicielle de la régulation solaire
NUMERO CAD A	Numéro de version de la commande à distance
NUMERO CAD B	Numéro de version de la commande à distance
NUMERO CAD C	Numéro de version de la commande à distance
CALI.HORLOGE <sup>(2)</sup>	Calibration de l'horloge

(1) Le paramètre ne s'affiche que pour les options, circuits ou sondes correspondants effectivement raccordés  
(2) Le paramètre ne s'affiche que si le paramètre **INSTALLATION** est réglé sur **ETENDUE**

Niveau SAV - Menu #CONFIGURATION		
Paramètre	Plage de réglage	Description
MODE:	MONO/ TT.CIRC.	Permet de choisir si la dérogation faite sur une commande à distance s'applique à un seul circuit ( <b>MONO</b> ) ou si elle doit être transmise à l'ensemble des circuits ( <b>TT.CIRC.</b> )
TYPE		Type de générateur (Se reporter à la plaquette signalétique d'origine)
AUTODETECTION	NON/OUI	Réinitialisation du système si le défaut <b>L38</b> est affiché
TAS	NON/OUI	Activation de la fonction Titan Active System®
DFDU		Type de générateur
COMPTEURS ENERGIE	NON / OUI	Activer la fonction Estimation d'énergie enfournée
MAX PUIS. CHAUFF		Puissance maximale relative autorisée pour le chauffage
MAX PUIS. ECS		Puissance maximale relative autorisée pour l'eau chaude sanitaire
MIN PUISS		Puissance minimale autorisée
RESET CPT kWh	NON / OUI	Reset des compteurs d'énergie chauffage et ECS

Niveau SAV - #COMPTEURS	
Paramètre	Description
CONSO CH	Energie consommée de la chaudière en mode chauffage
CONSO ECS	Energie consommée de la chaudière en mode ECS
NB IMPULS.	Nombre de démarrages du brûleur (non réinitialisable). Le compteur s'incrémente de 8 tous les 8 démarrages.
FCT.BRUL.	Nombre d'heures de fonctionnement du brûleur (non réinitialisable). Le compteur s'incrémente de 8 toutes les 8 heures.

### 11.6.1. Séquence de la régulation

Séquence de la régulation		
Etat	Sous-état	Fonctionnement
0	0	Chaudière arrêtée
1	1	Anti-court cycle activé
	2	Ouverture de la vanne d'inversion
	3	Mise en marche de la pompe chaudière
	4	Attente de démarrage du brûleur

Séquence de la régulation		
Etat	Sous-état	Fonctionnement
2	10	Ouverture de la vanne gaz (Externe)
	11	Mise en marche du ventilateur
	13	Le ventilateur passe à la vitesse de démarrage du brûleur
	14	Vérification du signal RL (Fonction non active)
	15	Demande de mise en marche du brûleur
	17	Préallumage
	18	Allumage
	19	Vérification présence de flamme
	20	Attente suite à un allumage non réussi
3 / 4	30	Brûleur allumé et modulation libre sur la consigne chaudière
	31	Brûleur allumé et modulation libre sur une consigne limitée, égale à une température retour +25 °C
	32	Brûleur allumé et modulation libre sur la consigne chaudière mais bridée en puissance
	33	Brûleur allumé et modulation en baisse suite à une élévation de température trop importante de l'échangeur (4 K en 10 secondes)
	34	Brûleur allumé et modulation au minimum suite à une élévation de température trop importante de l'échangeur (7 K en 10 secondes)
	35	Brûleur arrêté suite à une élévation de température trop importante de l'échangeur (9 K en 10 secondes)
	36	Brûleur allumé et modulation en hausse pour garantir un courant d'ionisation correct
	37	Chauffage : Brûleur allumé et modulation au minimum après le démarrage du brûleur durant 30 secondes Production d'ECS : Brûleur allumé et modulation au minimum après le démarrage du brûleur durant 100 secondes
	38	Brûleur allumé et modulation fixe supérieure au minimum après le démarrage du brûleur durant 30 secondes, si le brûleur était arrêté plus de 2 heures ou après la mise sous tension
5	40	Le brûleur s'arrête
	41	Le ventilateur passe à la vitesse de post-balayage du brûleur
	42	La vanne gaz externe se ferme
	43	Post-balayage
	44	Arrêt du ventilateur
6	60	Post-fonctionnement de la pompe chaudière
	61	Arrêt de la pompe chaudière
	62	Fermeture de la vanne d'inversion
	63	Début anti court-cycle
8	0	Mode veille
	1	Anti-court cycle activé
9	--	Blocage : Le sous-état indique la valeur du défaut
10	--	Blocage
16	--	Protection hors gel
17	--	Purge



# 12 Mise au rebut

---

## 12.1 Mise au rebut/Recyclage

---



Le démontage et la mise au rebut de la chaudière doivent être effectués par un professionnel qualifié conformément aux réglementations locales et nationales en vigueur.

Procéder comme suit pour démonter la chaudière :

- ▶ Couper l'alimentation électrique de la chaudière.
- ▶ Couper l'alimentation en gaz.
- ▶ Couper l'arrivée d'eau.
- ▶ Purger l'installation.
- ▶ Retirer le siphon.
- ▶ Déposer les conduits d'air et d'évacuation.
- ▶ Débrancher tous les conduits de la chaudière.
- ▶ Démontez la chaudière.

# 13 Pièces de rechange

---

## 13.1 Généralités

---

Si les opérations de contrôle et d'entretien ont révélé la nécessité de remplacer une pièce de l'appareil, utiliser uniquement des pièces de rechange d'origine ou des pièces de rechange et des matériaux préconisés.

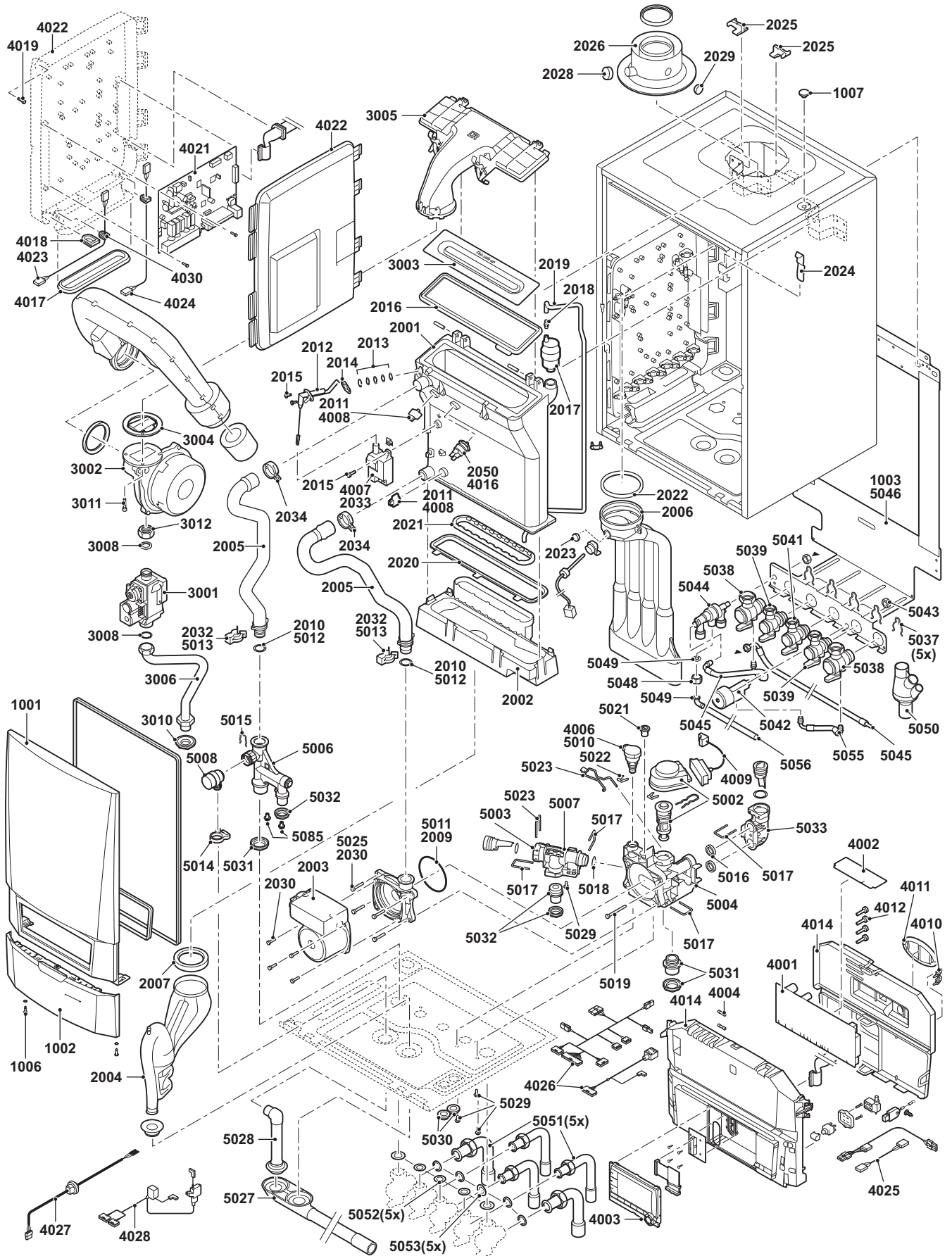


Pour commander une pièce de rechange, indiquer le numéro de référence figurant dans la liste.

## 13.2 Pièces détachées

---

Référence de la liste des pièces de rechange : 114714-002-AB



EV 119475-1/5

AD-0800701-02

### 13.2.1. Liste des pièces de rechange

Repères	Code	Désignation	Pièce
<b>Habillage</b>			
1001	S101450	Habillage frontal	1
1002	S100940	Volet du tableau de commande	1
1006	S101403	Vis	2
1007	S101190	Bouchon 8,5x0,75x1,0	1
<b>Echangeur thermique et brûleur</b>			
2001	S101180	Corps de chauffe 40 kW	1
2002	S101181	Collecteur de condensats 338 mm	1
2003	S101187	Pompe UPERO 15-70	1
2004	S100905	Siphon	1
2005	S100909	Tubulures de départ et de retour	1
2006	S101199	Tuyau d'évacuation des fumées (40 kW)	1
2007	S100906	Joint siphon	1
2009	S100815	Joint torique 76x4	5
2010	S59597	Joint torique 18x2,8	10
2011	S101003	Sonde de température NTC	2
2012	S100890	Electrode d'allumage	1
2013	S59118	Verre de voyant	1
2014	S62105	Joint électrode	10
2015	S48950	Vis M4x10	50
2016	S101196	Joint pour brûleur (40 kW)	1
2017	S62728	Purgeur automatique	1
2018	S100895	About M7x1	1
2019	S100891	Flexible silicone 8x4x715	1
2020	S101179	Joint entre échangeur thermique et collecteur de condensats 305 mm	1
2021	S100892	Joint entre évacuation des fumées et collecteur de condensats	1
2022	S100855	Bague d'étanchéité Ø 80 mm	5
2023	S100850	Bouchon de protection point de mesure évacuation gaz de combustion	1
2024	S100901	Bande de fixation échangeur thermique	1
2025	S100848	Clip de fixation du tuyau d'évacuation des fumées	2
2026	S62768	Tuyau d'évacuation des fumées	1
2028	S62232	Bouchon de protection point de mesure évacuation gaz de combustion	5
2029	S62233	Bouchon de protection point de mesure évacuation gaz de combustion	5
2030	S59141	Vis M5x18	15
2032	S59586	Clip hairpin 18 mm	10
2033	S100838	Transformateur d'allumage avec électrode d'allumage	1
2034	S100954	Collier de flexible	10
2050	S101005	Capteur de température HI	1
<b>Ventilateur</b>			
3001	S100887	Bloc gaz	1
3002	S101184	Ventilateur RG118 - R21,5x1	1
3003	S101524	Brûleur 40kW 284 mm	1
3004	S101198	Joint d'étanchéité Ø 83 mm avec soupape (40kW)	1
3005	S101185	Mélangeur gaz/air 306x99 mm	1
3006	S100910	Tuyau d'arrivée de gaz	1
3007	S101523	Silencieux d'aspiration	1
3008	S56155	Bague d'étanchéité Ø 23,8x17,7x2 mm	20

Repères	Code	Désignation	Pièce
3010	S100806	Raccord côté sanitaire 15 mm	1
3011	S100951	Vis M5x25	10
3012	S101010	Ecrous G3/4	1
<b>Tableau de commande</b>			
4001	S101308	Carte électronique PCU-03	1
4002	S100849	Carte électronique SU-01	1
4003	S101249	Carte affichage DDT	1
4004	S43561	Fusible verre 2,00 A lent	10
4004	S6778	Fusible verre 6,30 A lent	10
4006	S100821	Capteur de pression	1
4007	S100838	Transformateur d'allumage avec électrode d'allumage	1
4008	S101003	Sonde de température NTC	2
4009	S100842	Câble robinet à trois voies	1
4010	S59372	Antirefouleur	1
4011	S100861	Joint d'étanchéité ovale	5
4012	S62185	Vis KB 30x8	10
4014	S101251	Tableau de bord	1
4015	S48950	Vis M4x10	50
4016	S101005	Capteur de température HI	1
4017	S100869	Passe-fil SCU	1
4018	S100862	Passe-fil SCU	5
4019	S62185	Vis Kb30x8	10
4021	S101048	SCU 04	1
4022	S100860	Boîtier SCU	1
4023	S100843	Câble SCU 230V.	1
4024	S100847	Câble SCU	1
4025	S100846	Câble de pompe	1
4026	S100840	Câble 24V. capteurs	1
4027	S100845	Câble L = 1500 mm	1
4028	S100844	Câble bloc gaz et transformateur d'allumage	1
4030	S101000	Passe-fil	1
<b>Tubulure de raccordement</b>			
5002	S100823	Actionneur avec vanne trois voies	1
5004	S100822	Hydrobloc côté droit + actionneur + capteur de pression	1
5006	7678564	Hydrobloc côté gauche	1
5007	S100824	Corps cartouche	1
5008	S100829	Soupape de sécurité	1
5010	S100821	Capteur de pression	1
5011	S100815	Joint torique 76x4	5
5012	S59597	Joint torique 18x2,8	10
5013	S59586	Clip hairpin 18 mm	10
5014	S100873	Clip de fixation flexible	5
5015	S100835	Clip hairpin 16 mm	10
5016	S100810	Joint torique 25,2x17	20
5017	S100813	Clip 26	20
5018	S100816	Joint torique 22x2,5	10
5019	S100826	Vis K50x28	10
5021	S100837	Bouchon 13,9	10
5022	S100814	Clip 10,3	5
5023	S100832	Clip 26 à poignée	10
5025	S59141	Vis M5x18	15

Repères	Code	Désignation	Pièce
5027	S101002	Flexible d'évacuation des condensats	1
5028	S100866	Flexible de la soupape de sécurité	1
5029	S100825	Vis K50x12	20
5030	S62727	Passe-fil Ø 20 mm	15
5031	S100809	Raccord départ et retour 18 mm	1
5032	S100808	Raccord côté sanitaire 13 mm	1
5033	S100827	Raccord pour hydrobloc Solo	1
5037	S101046	Clip de fixation	1
5038	S100875	Robinet G3/4" disconnecteur	1
5039	S100871	Robinet 1/2" côté sanitaire	1
5041	S100872	Robinet gaz	1
5042	S100876	Manomètre	1
5043	S100231	Ecrou M10x1x5	10
5044	S101193	Disconnecteur	1
5045	S101011	Ensemble tubes	1
5046	S100937	Dosseret de montage	1
5047	S100246	Tuyau	1
5048	S101195	Ecrou-raccord 3/8"x12	2
5049	S62715	Joint Ø 14.5x8.5x2	10
5050	S100238	Collecteur de condensats	1
5051	S100912	Tubulures - 16/18/22	1
5052	S56157	Joint Ø 18.3x12.7x2	10
5053	S56155	Joint Ø 23.8x17.7x2	20
5055	S100896	Tuyau pour manomètre	1
5056	S100241	Flexible PVC 12/9 mm	1
5085	7680933	Vis M5 x 8mm	3

# 14 Annexe

## 14.1 Déclaration de conformité CE

L'appareil est conforme au modèle type décrit dans la déclaration de conformité CE. Il est fabriqué et mis en circulation conformément aux exigences des directives européennes.

L'original de la déclaration de conformité est disponible auprès du fabricant.

**EG - VERKLARING VAN OVEREENSTEMMING  
EC - DECLARATION OF CONFORMITY  
EG - KONFORMITÄTSERKLÄRUNG  
DÉCLARATION DE CONFORMITÉ CE**

Fabrikant/Manufacturer/Hersteller/Fabricant : Remeha B.V.  
Adres/Address/Adresse : Kanaal Zuid 110  
Stad,Land/City.Country/Land,Ort/Ville, pays : Postbus 32, NL-7300 AA Apeldoorn

verklaart hiermede dat de toestel(len) : MCA ../. (MI) (BIC)  
this is to declare that the following product(s) :  
erklärt hiermit das die Produk(te) :  
déclare ici que les produit(s) suivant(s) :

op de markt gebracht door : De Dietrich Thermique  
distributor : 57, rue de la Gare, F-67580  
Vertreiber :  
Commercialisé (s) par :

voldoet/voldoen aan de bepalingen van de onderstaande EEG-richtlijnen:  
is/are in conformity with the following EEC-directives:  
den Bestimmungen der nachfolgenden EG-Richtlinien entspricht/entsprechen:  
répond/répondent aux directives CEE suivantes:

EEG-Richtlijn:	2009/142/EC	toegepaste normen:	
EEC-Directive:	2009/142/EC	tested and examined to the following norms:	
EG-Richtlinie:	2009/142/EG	verwendete Normen, normes appliquées:	
CEE-Directive:	2009/142/CE	EN 297 <sup>(1994*)</sup> , 483 <sup>(1999*)</sup> , 677 <sup>(1998*)</sup>	

92/42/EEG  
92/42/EEC  
92/42/EWG  
92/42/CEE

2006/95/EEG  
2006/95/EEC  
2006/95/EWG  
2006/95/CEE

EN 50165<sup>(1997\*)</sup>, EN 60335-1<sup>(1994\*)</sup>  
EN 60335-2-102<sup>(2004\*)</sup>



2004/108/EEG  
2004/108/EEC  
2004/108/EWG  
2004/108/CEE

EN 50165<sup>(1997\*)</sup>  
EN 55014-2<sup>(1997\*)</sup>, EN 55014-1<sup>(2000\*)</sup>,  
EN 61000-3-2<sup>(2000\*)</sup>, 61000-3-3<sup>(1995\*)</sup>

97/23/EEG  
97/23/EEC  
97/23/EWG  
97/23/CEE

(art. 3, lid 3)  
(article 3, sub 3)  
(Art. 3, Absatz 3)  
(art.3 section 3)

\*) inclusief (eventuele) aanvulling, including (if any) completion  
einschließlich (falls vorhanden) Vervollständigung, y compris (le cas échéant) complément

Apeldoorn, february 2010

W.F. Tjihuis  
Approval manager  
703/2012/02/232

R000300-A











**DE DIETRICH THERMIQUE S.A.S**

[www.dedietrich-thermique.fr](http://www.dedietrich-thermique.fr)  
 Direction des Ventes France  
 57, rue de la Gare  
 F- 67580 MERTZWILLER  
 ☎ +33 (0)3 88 80 27 00  
 📠 +33 (0)3 88 80 27 99

**REMEHA GmbH**

[www.remeha.de](http://www.remeha.de)  
 Rheiner Strasse 151  
 D- 48282 EMSDETTEN  
 ☎ +49 (0)25 72 / 9161-0  
 📠 +49 (0)25 72 / 9161-102  
 info@remeha.de

**ООО "БДР Термия Рус"**

[www.dedietrich.ru](http://www.dedietrich.ru)  
 129164, Россия, г. Москва  
 Зубарев переулок, д. 15/1  
 Бизнес-центр «Чайка Плаза»,  
 офис 309  
 ☎ 8 800 333-17-18  
 info@dedietrich.ru

**VAN MARCKE**

[www.vanmarcke.be](http://www.vanmarcke.be)  
 Weggevoerdenlaan 5  
 B- 8500 KORTRIJK  
 ☎ +32 (0)56/23 75 11

**NEUBERG S.A.**

[www.dedietrich-heating.com](http://www.dedietrich-heating.com)  
 39 rue Jacques Stas  
 L- 2010 LUXEMBOURG  
 ☎ +352 (0)2 401 401

**DE DIETRICH THERMIQUE Iberia S.L.U.**

[www.dedietrich-calefaccion.es](http://www.dedietrich-calefaccion.es)  
 C/Salvador Espriu, 11  
 08908 L'HOSPITALET de LLOBREGAT  
 ☎ +34 935 475 850  
 info@dedietrich-calefaccion.es

**DE DIETRICH SERVICE**

[www.dedietrich-heiztechnik.com](http://www.dedietrich-heiztechnik.com)  
 ☎ Freecall 0800 / 201608

**WALTER MEIER (Klima Schweiz) AG**

[www.waltermeier.com](http://www.waltermeier.com)  
 Bahnstrasse 24  
 CH-8603 SCHWERZENBACH  
 +41 (0) 44 806 44 24  
 Serviceline +41 (0)8 00 846 846  
 ☎ +41 (0) 44 806 44 25  
 ch.klima@waltermeier.com

**WALTER MEIER (Climat Suisse) SA**

[www.waltermeier.com](http://www.waltermeier.com)  
 Z.I. de la Veyre B, St-Légier  
 CH-1800 VEVEY 1  
 ☎ +41 (0) 21 943 02 22  
 Serviceline +41 (0)8 00 846 846  
 ☎ +41 (0) 21 943 02 33  
 ch.climat@waltermeier.com

**DUEDI S.r.l.**

[www.duediclima.it](http://www.duediclima.it)  
 Distributore Ufficiale Esclusivo  
 De Dietrich-Thermique Italia  
 Via Passatore, 12 - 12010  
 San Defendente di Cervasca  
 CUNEO  
 ☎ +39 0171 857170  
 📠 +39 0171 687875  
 info@duediclima.it

**DE DIETRICH**

[www.dedietrich-heating.com](http://www.dedietrich-heating.com)  
 Room 512, Tower A, Kelun Building  
 12A Guanghua Rd, Chaoyang District  
 C-100020 BEIJING  
 ☎ +86 (0)106.581.4017  
 +86 (0)106.581.4018  
 +86 (0)106.581.7056  
 ☎ +86 (0)106.581.4019  
 contactBJ@dedietrich.com.cn

**BDR Thermea (Czech republic) s.r.o**

[www.dedietrich.cz](http://www.dedietrich.cz)  
 Jeseniova 2770/56  
 130 00 Praha 3  
 ☎ +420 271 001 627  
 dedietrich@bdrthermea.cz

AD001-AN



© Droits d'auteur

Toutes les informations techniques contenues dans la présente notice ainsi que les dessins et schémas électriques sont notre propriété et ne peuvent être reproduits sans notre autorisation écrite préalable.

01082017



114714

**De Dietrich**

DE DIETRICH THERMIQUE

57, rue de la Gare F- 67580 MERTZWILLER - BP 30