

FR

DE

EN

NL

ES

PT

IT

PL

RU

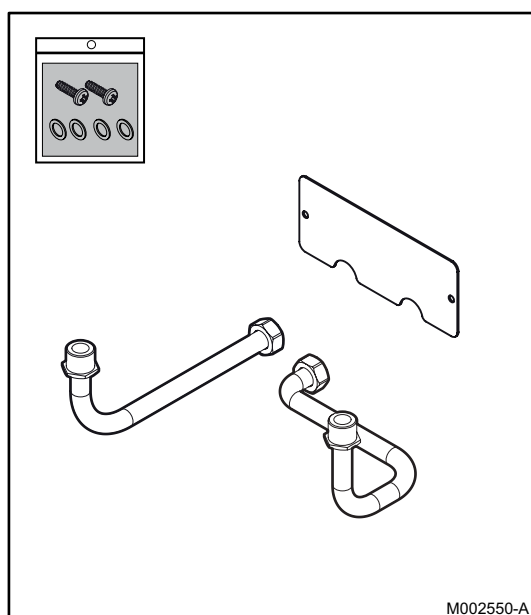
CS

HU

SK

TR

JA7



Notice de montage Français

### **Kit vanne 3 voies externe**

Montageanleitung Deutsch

### **Satz externes 3-Wege-Ventil**

Assembly Instructions English

### **External 3-way valve kit**

Montage-instructie Nederlands

### **Set externe 3-wegklep**

Instrucciones de montaje Español

### **Kit de válvula de 3 vías externa**

Instruções de montagem Português

### **Kit válvula 3 vias externa**

Istruzioni di montaggio Italiano

### **Kit valvola a 3 vie esterna**

Instrukcja montażu Polski

### **Zestaw zaworu 3-drogowego zewn.**

Инструкция по монтажу РУССКИЙ

### **Набор внешнего 3-ходового клапана**

Návod k montáži Český

### **Sada externího 3-cestného ventilu**

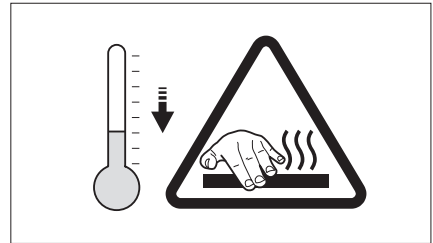
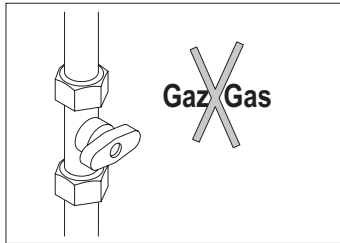
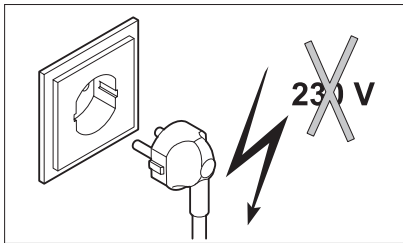
Összeszerelési útmutató Magyar

### **3 utas külső szelep készlet**

Montaj kılavuzu Türkçe Návod na montáž Slovenský

### **3 uçlu harici vana kiti**

### **Externá súprava 3-cestného ventilu**



M002543-A

Démonter le panneau avant.

Voir Notice d'installation de la chaudière.

Remove the front panel.

See boiler installation instructions.

Desmontar el panel delantero.

Consultar el manual de instalación de la caldera.

Rimuovere il mantello frontale.

Vedere il Manuale di installazione della caldaia.

Снять переднюю крышку.

См. инструкцию для котла.

Távolítsa el az előlő panelt.

Lásd a kazán telepítési kézikönyvét.

Ön paneli Uzaklaştrın.

Kazan kurulum kılavuzuna bakın.

Vorderwand abnehmen.

Siehe die Installationsanleitung des Heizkessels.

Verwijder de frontmantel.

Zie de Installatiehandleiding van de ketel.

Desmontar o painel dianteiro.

Ver Instruções de instalação da caldeira.

Wyjąć płytę przednią.

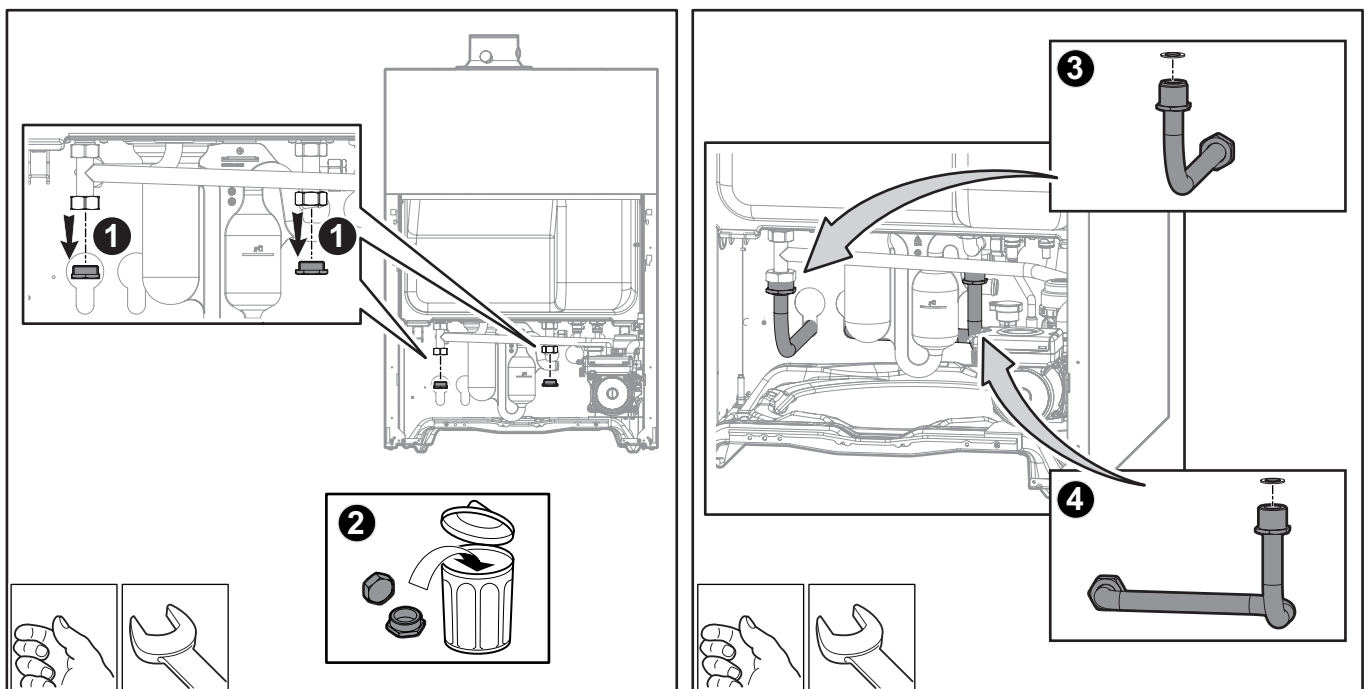
Patrz instrukcje instalowania kotła.

Sejmout přední stěnu.

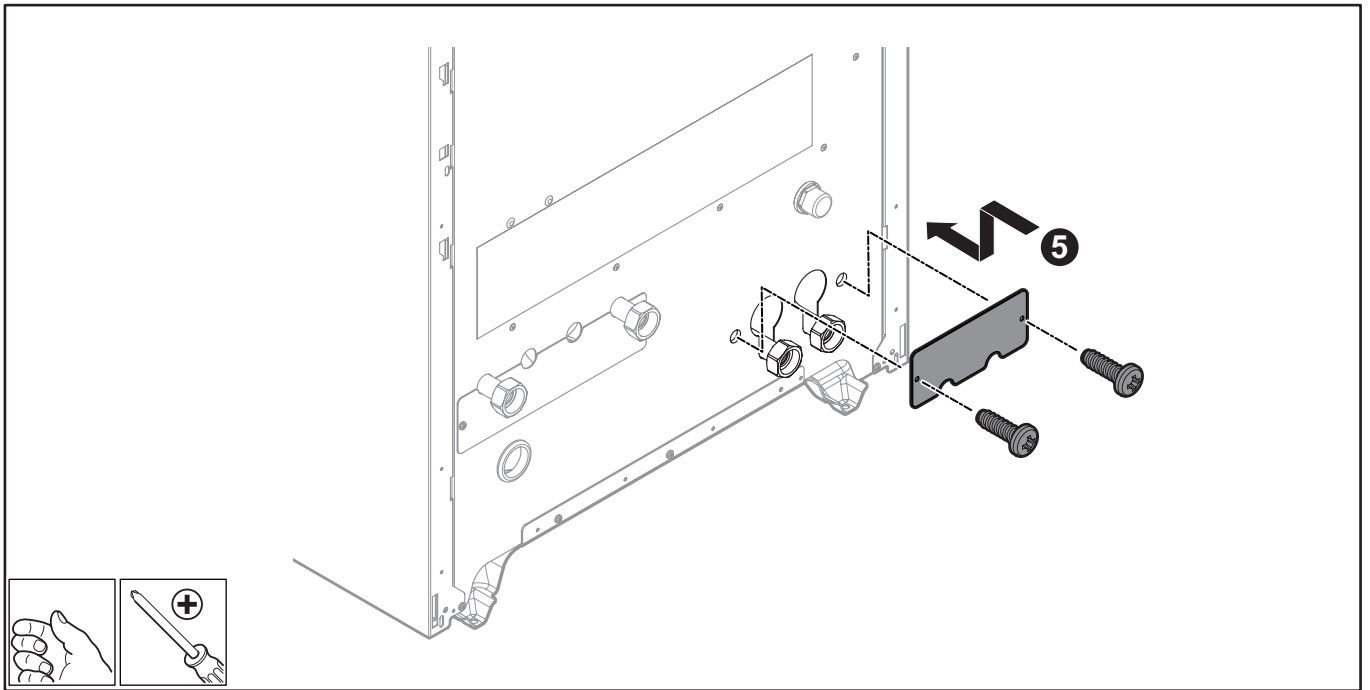
Viz návod na instalaci kotle.

Demontujte predný panel.

Pozri návod na inštaláciu kotla.



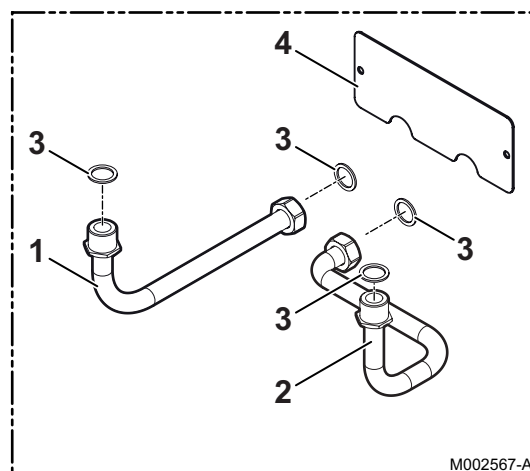
M002551-B



M002552-B

**Pièces de rechange**  
**Spare parts**  
**Piezas de recambio**  
**Pezzi di ricambio**  
**Запасные части**  
**Tartalék alkatrészek**  
**Yedek parçalar**

**Ersatzteile**  
**Reserveonderdelen**  
**Peças de reposição**  
**Części zamienne**  
**Náhradní díly**  
**Náhradné diely**



M002567-A

Rep.	Référence	Désignation
1	300025424	Tube retour vanne 3 voies
2	300025419	Tube départ vanne 3 voies
3	95013060	Joint vert 24x17x2
4	300025406	Tôle de maintien tubulaires

Nr.	Artikel-Nr.	Bezeichnung
1	300025424	Rücklaufrohr 3-Wege-Mischer
2	300025419	Vorlaufrohr 3-Wege-Mischer
3	95013060	Grüne Dichtung 24x17x2
4	300025406	Halteblech für Verrohrung

Ref.	Reference	Description
1	300025424	3-way valve return pipe
2	300025419	3-way valve flow pipe
3	95013060	Green seal 24x17x2
4	300025406	Pipe holding plate

Kent.	Referentie	Benaming
1	300025424	Retourbuis 3-wegklep
2	300025419	Vertrekleiding 3-wegklep
3	95013060	Groene dichting 24x17x2
4	300025406	Montagebeugel leidingen

Ref.	Referencia	Descripción
1	300025424	Tubo de retorno válvula 3 vías
2	300025419	Tubo de ida válvula 3 vías
3	95013060	Junta verde 24x17x2
4	300025406	Chapa de soporte de tuberías

Nº	Referência	Designação
1	300025424	Tubo de retorno da válvula 3 vias
2	300025419	Tubo de ida da válvula 3 vias
3	95013060	Junta verde 24x17x2
4	300025406	Chapa de fixação das tubagens

Rif.	Codice	Descrizione
1	300025424	Tubo di ritorno valvola a 3 vie
2	300025419	Tubo di mandata valvola a 3 vie
3	95013060	Guarnizione verde 24x17x2
4	300025406	Lamiera di mantenimento tubazioni

Poz.	Nr art.	Opis
1	300025424	Przewód powrotu 3-drogowego zaworu mieszającego
2	300025419	Przewód zasilania 3-drogowego zaworu mieszającego
3	95013060	Uszczelka zielona 24x17x2
4	300025406	Płyta podtrzymująca przewody rurowe

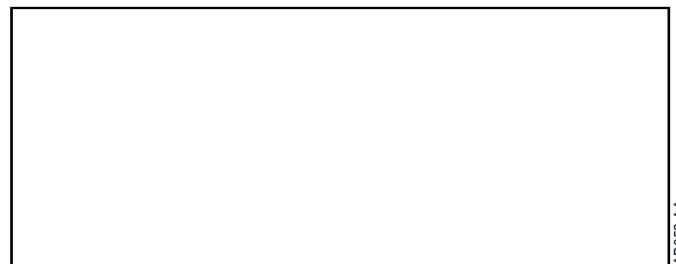
Поз.	Артикул	Обозначение
1	300025424	Обратная труба 3-ходового клапана
2	300025419	Подающая труба 3-ходового клапана
3	95013060	Прокладка 24x17x2
4	300025406	Металлическая опора для трубопроводов

Poz.	Typové číslo	Název
1	300025424	Vypouštěcí trubka 3 cestný ventil
2	300025419	Napouštěcí trubka 3 cestný ventil
3	95013060	Zelené těsnění 24x17x2
4	300025406	Plechový držák potrubí

Sz.	Hivatkozás	Leírás
1	300025424	3 utas szelep visszatérő cső
2	300025419	3 utas szelep előremenő cső
3	95013060	Zöld tömítés 24x17x2
4	300025406	Csőtartó lemez

Ozn.	Typové číslo	Názov
1	300025424	Spätné potrubie 3-cestného ventilu
2	300025419	Počiatkové potrubie 3-cestného ventilu
3	95013060	Zelené tesnenie 24x17x2
4	300025406	Plech na fixáciu potrubia

Ref.	Referans	Tanım
1	300025424	3 uçlu vana dönüş borusu
2	300025419	3 uçlu vana çıkış borusu
3	95013060	Yeşil conta 24x17x2
4	300025406	Boru sabitleme sacı



AD062-AA

21/10/2015



300025605-001-03