

FR

DE

EN

NL

ES

PT

IT

PL

RU

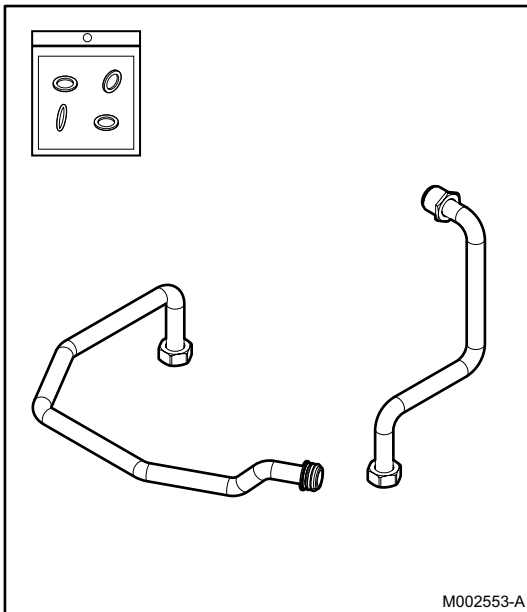
CS

HU

SK

TR

# JA8



Istruzioni di montaggio

Italiano

## **Kit di collegamento per bollitori SL-SLI-SSL**

Инструкция по монтажу

РУССКИЙ

## **Набор для подключения водонагревателей SL-SLI-SSL**

Összeszerelési útmutató

Magyar

## **Csatlakozó készlet SL-SLI-SSL előkészítőkhöz**

Montaj kılavuzu

Türkçe

## **SL-SLI-SSL hazırlama ünitesi için bağlantı kiti**

Notice de montage

Français

## **Kit de raccordement pour préparateurs SL-SLI-SSL**

Montageanleitung

Deutsch

## **Anschluss-Satz für Warmwassererwärmer SL-SLI-SSL**

Assembly Instructions

English

## **Connection kit for SL-SLI-SSL DHW tanks**

Montage-instructie

Nederlands

## **Aansluitset voor warmwatertoestellen SL-SLI-SSL**

Instrucciones de montaje

Español

## **Kit de conexión para acumuladores SL-SLI-SSL**

Instruções de montagem

Português

## **Kit de ligação para acumuladores SL-SLI-SSL**

Instrukcja montażu

Polski

## **Zestaw podłączeniowy podgrzewacza c.w.u. SL-SLI-SSL**

Návod k montáži

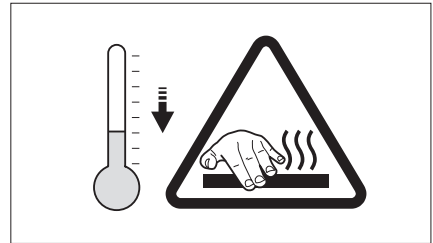
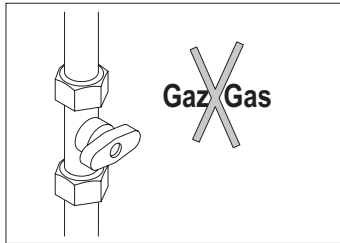
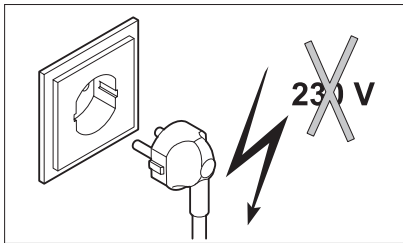
Česky

## **Připojovací sada pro zásobníky SL-SLI-SSL**

Návod na montáž

Slovensky

## **Pripojovacia súprava pre ohrievače SL-SLI-SSL**



M002543-A

Démonter le panneau avant.

Voir Notice d'installation de la chaudière.

Remove the front panel.

See boiler installation instructions.

Desmontar el panel delantero.

Consultar el manual de instalación de la caldera.

Rimuovere il mantello frontale.

Vedere il Manuale di installazione della caldaia.

Снять переднюю крышку.

См. инструкцию для котла.

Távolítsa el az előlő panelt.

Lásd a kazán telepítési kézikönyvét.

Ön paneli Uzaklaştrın.

Kazan kurulum kılavuzuna bakın.

Vorderwand abnehmen.

Siehe die Installationsanleitung des Heizkessels.

Verwijder de frontmantel.

Zie de Installatiehandleiding van de ketel.

Desmontar o painel dianteiro.

Ver Instruções de instalação da caldeira.

Wyjąć płytę przednią.

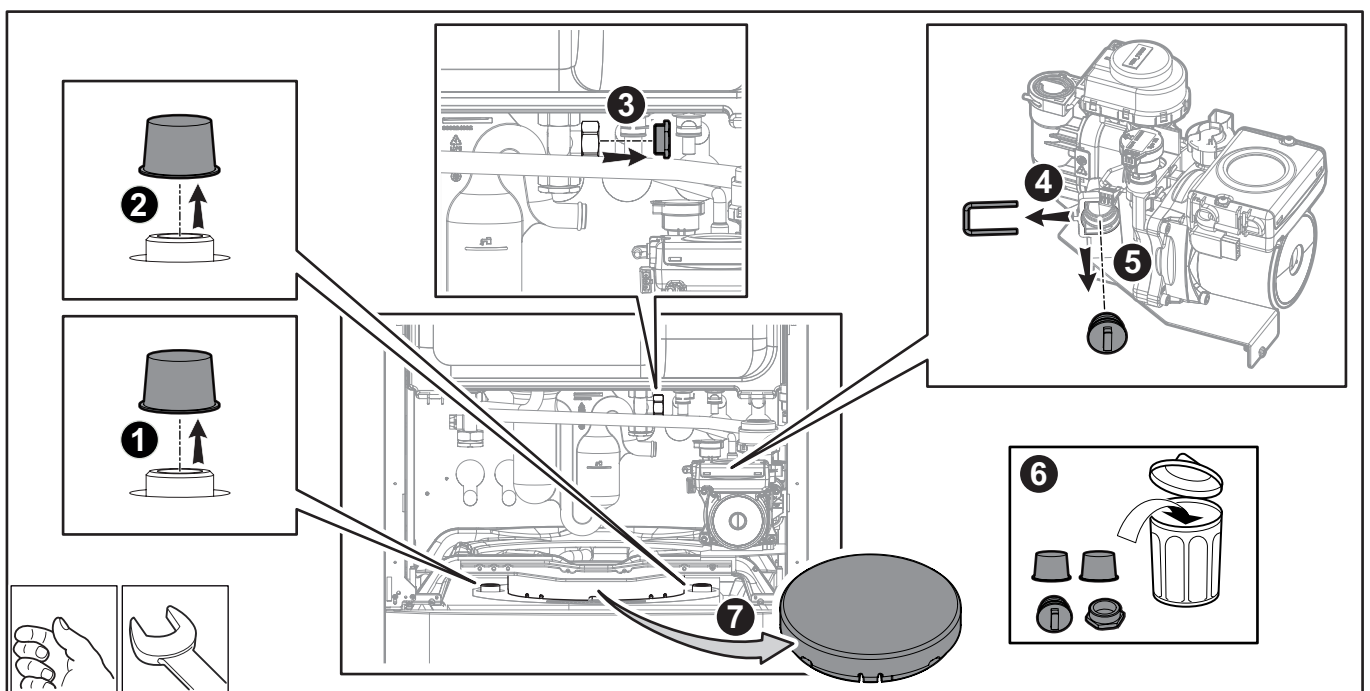
Patrz instrukcje instalowania kotła.

Sejmout přední stěnu.

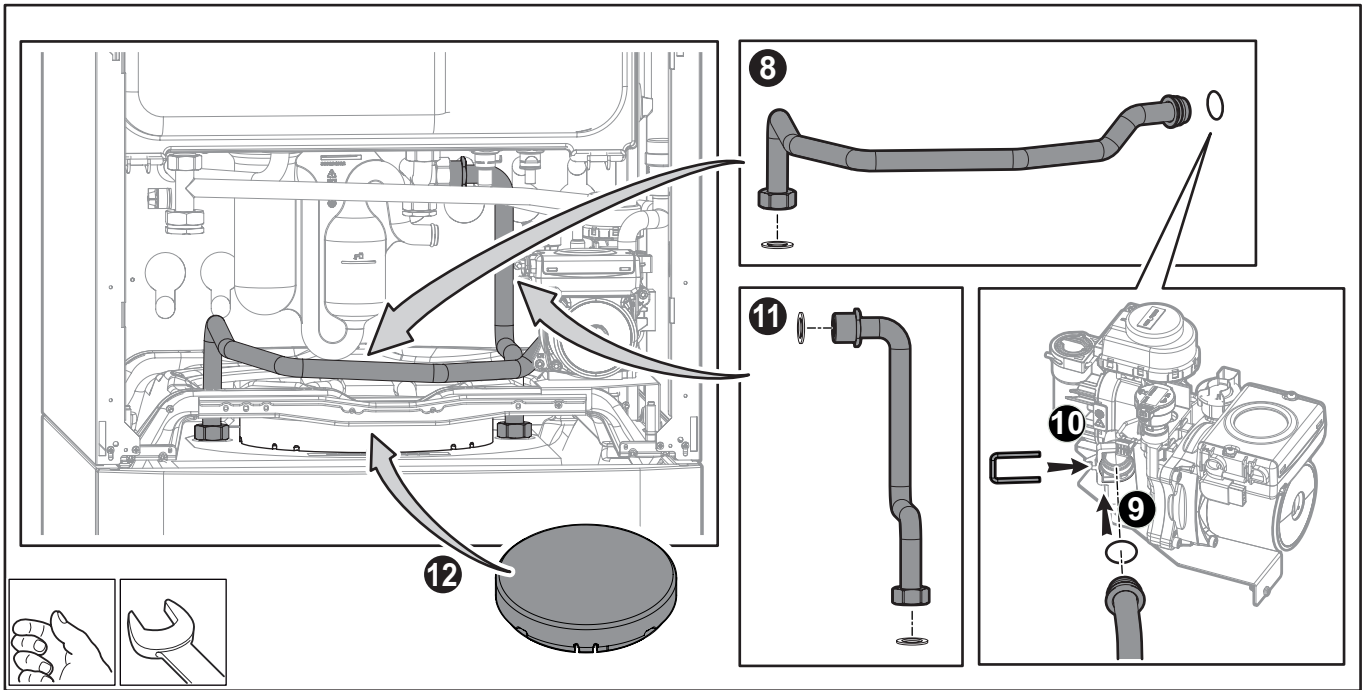
Viz návod na instalaci kotle.

Demontujte predný panel.

Pozri návod na inštaláciu kotla.



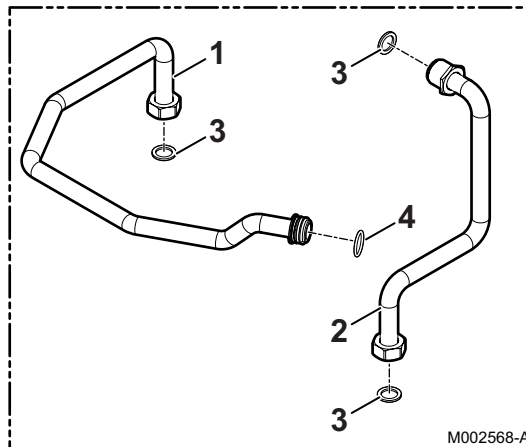
M002554-C



M002555-C

**Pièces de rechange**  
**Spare parts**  
**Piezas de recambio**  
**Pezzi di ricambio**  
**Запасные части**  
**Tartalék alkatrészek**  
**Yedek parçalar**

**Ersatzteile**  
**Reserveonderdelen**  
**Peças de reposição**  
**Części zamienne**  
**Náhradní díly**  
**Náhradné diely**



M002568-A

Rep.	Référence	Désignation
1	300025429	Tube retour ballon
2	300025426	Tube départ ballon
3	95013060	Joint vert 24x17x2
4	s100816	Joint torique 22x2.5 (x10)

Nr.	Artikel-Nr.	Bezeichnung
1	300025429	Speicherrücklaufleitung
2	300025426	Vorlaufrohr Speicher
3	95013060	Grüne Dichtung 24x17x2
4	s100816	Dichtung O-Ring 22x2.5 (x10)

Ref.	Reference	Description
1	300025429	Tank return pipe
2	300025426	Tank flow pipe
3	95013060	Green seal 24x17x2
4	s100816	22x2.5 O-ring (x10)

Kent.	Referentie	Benaming
1	300025429	Reservoir-terugvoerleiding
2	300025426	Vertrekbus boiler
3	95013060	Groene dichting 24x17x2
4	s100816	Afdichtingsring 22x2.5 (x10)

Ref.	Referencia	Descripción
1	300025429	Tubo retorno acumulador
2	300025426	Tubo de salida del acumulador
3	95013060	Junta verde 24x17x2
4	s100816	Junta tórica 22x2.5 (x10)

Nº	Referência	Designação
1	300025429	Tubo retorno acumulador
2	300025426	Tubo de ida acumulador
3	95013060	Junta verde 24x17x2
4	s100816	O-ring 22x2.5 (x10)

Rif.	Codice	Descrizione
1	300025429	Tubo ritorno bollitore
2	300025426	Tubo di mandata bollitore
3	95013060	Guarnizione verde 24x17x2
4	s100816	Guarnizione torica 22x2.5 (x10)

Poz.	Nr art.	Opis
1	300025429	Przewód podłączenia powrotu zasobnika
2	300025426	Przewód zasilania podgrzewacza
3	95013060	Uszczelka zielona 24x17x2
4	s100816	Uszczelka O-ring 22x2.5 (x10)

Поз.	Артикул	Обозначение
1	300025429	Обратная труба водонагревателя
2	300025426	Подающая труба водонагревателя
3	95013060	Прокладка 24x17x2
4	s100816	Тороидальная прокладка 22x2.5 (x10)

Poz.	Typové číslo	Název
1	300025429	Vratné potrubí zásobníku
2	300025426	Přívodní potrubí - těleso
3	95013060	Zelené těsnění 24x17x2
4	s100816	Těsnící o-kroužek 22x2.5 (x10)

Sz.	Hivatkozás	Leírás
1	300025429	Tartály visszatérő cső
2	300025426	Tartály előremenő cső
3	95013060	Zöld tömítés 24x17x2
4	s100816	22x2.5 gyűrűs tömítés (x10)

Ozn.	Typové číslo	Názov
1	300025429	Vratné potrubie zásobníka
2	300025426	Počiatkové potrubie pre ohrievače
3	95013060	Zelené tesnenie 24x17x2
4	s100816	Tesniaci o-kružok 22x2.5 (x10)

Ref.	Referans	Tanım
1	300025429	Tank dönüş borusu
2	300025426	Tank çıkış borusu
3	95013060	Yeşil conta 24x17x2
4	s100816	22x2.5 O-ring (x10)



AD062-AA

21/10/2015



300025606-001-03