

FR

DE

EN

NL

ES

PT

IT

PL

RU

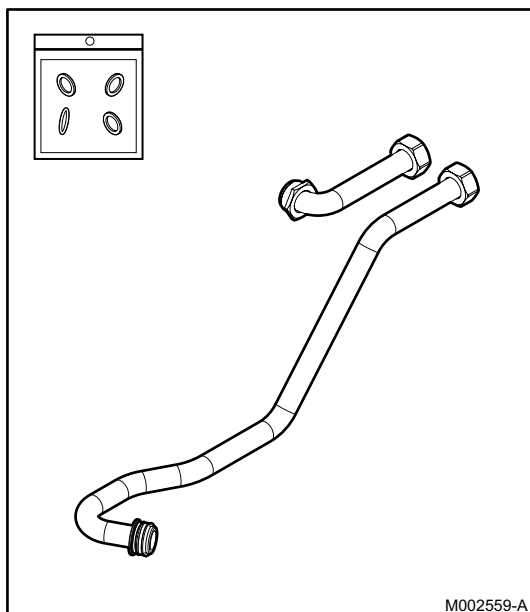
CS

HU

SK

TR

# JA10



Istruzioni di montaggio

Italiano

## **Kit di collegamento per bollitori**

Инструкция по монтажу

РУССКИЙ

## **Набор для подключения водонагревателей**

Összeszerelési útmutató

Magyar

## **Csatlakozó készlet előkészítőkhöz**

Montaj kılavuzu

Türkçe

## **hazırlama ünitesi için bağlantı kiti**

Notice de montage

Français

## **Kit de raccordement pour préparateurs**

Montageanleitung

Deutsch

## **Anschluss-Satz für Warmwassererwärmer**

Assembly Instructions

English

## **Connection kit for DHW tanks**

Montage-instructie

Nederlands

## **Aansluitset voor warmwatertoestellen**

Instrucciones de montaje

Español

## **Kit de conexión para acumuladores**

Instruções de montagem

Português

## **Kit de ligação para acumuladores**

Instrukcja montażu

Polski

## **Zestaw podłączeniowy podgrzewacza c.w.u.**

Návod k montáži

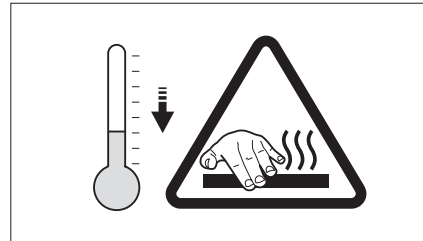
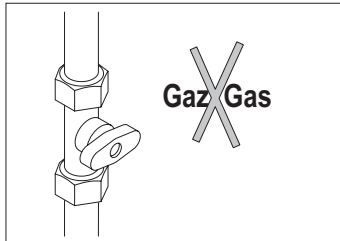
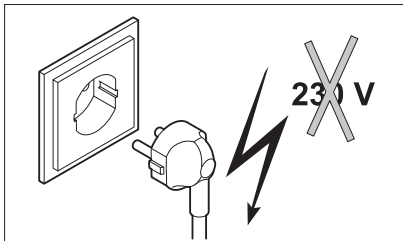
Česky

## **Připojovací sada pro zásobníky**

Návod na montáž

Slovensky

## **Pripojovacia súprava pre ohrievače**



M002543-A

Démonter le panneau avant.

🔧 Voir Notice d'installation de la chaudière.

Remove the front panel.

🔧 See boiler installation instructions.

Desmontar el panel delantero.

🔧 Consultar el manual de instalación de la caldera.

Rimuovere il mantello frontale.

🔧 Vedere il Manuale di installazione della caldaia.

Снять переднюю крышку.

🔧 См. инструкцию для котла.

Távolítsa el az elülső panelt.

🔧 Lásd a kazán telepítési kézikönyvét.

Ön paneli Uzaklaştırın.

🔧 Kazan kurulum kılavuzuna bakın.

Vorderwand abnehmen.

🔧 Siehe die Installationsanleitung des Heizkessels.

Verwijder de frontmantel.

🔧 Zie de Installatiehandleiding van de ketel.

Desmontar o painel dianteiro.

🔧 Ver Instruções de instalação da caldeira.

Wyjąć płytę przednią.

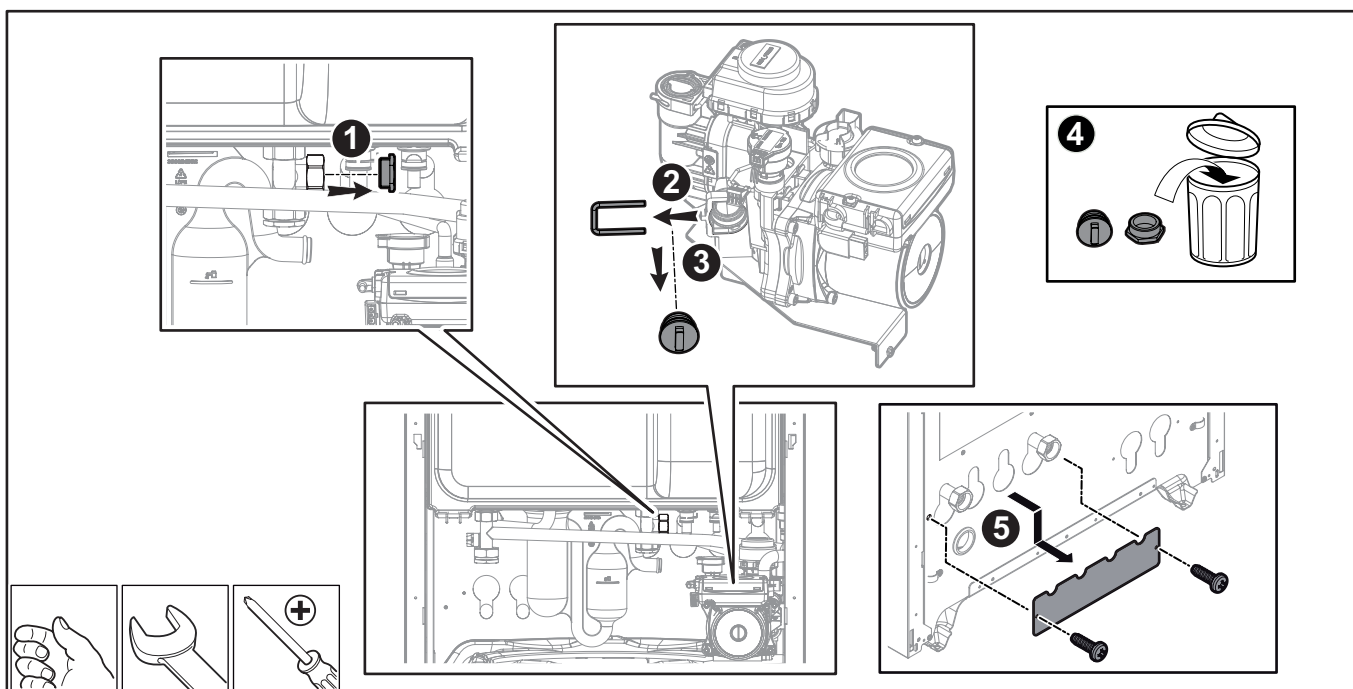
🔧 Patrz instrukcje instalowania kotła.

Sejmout přední stěnu.

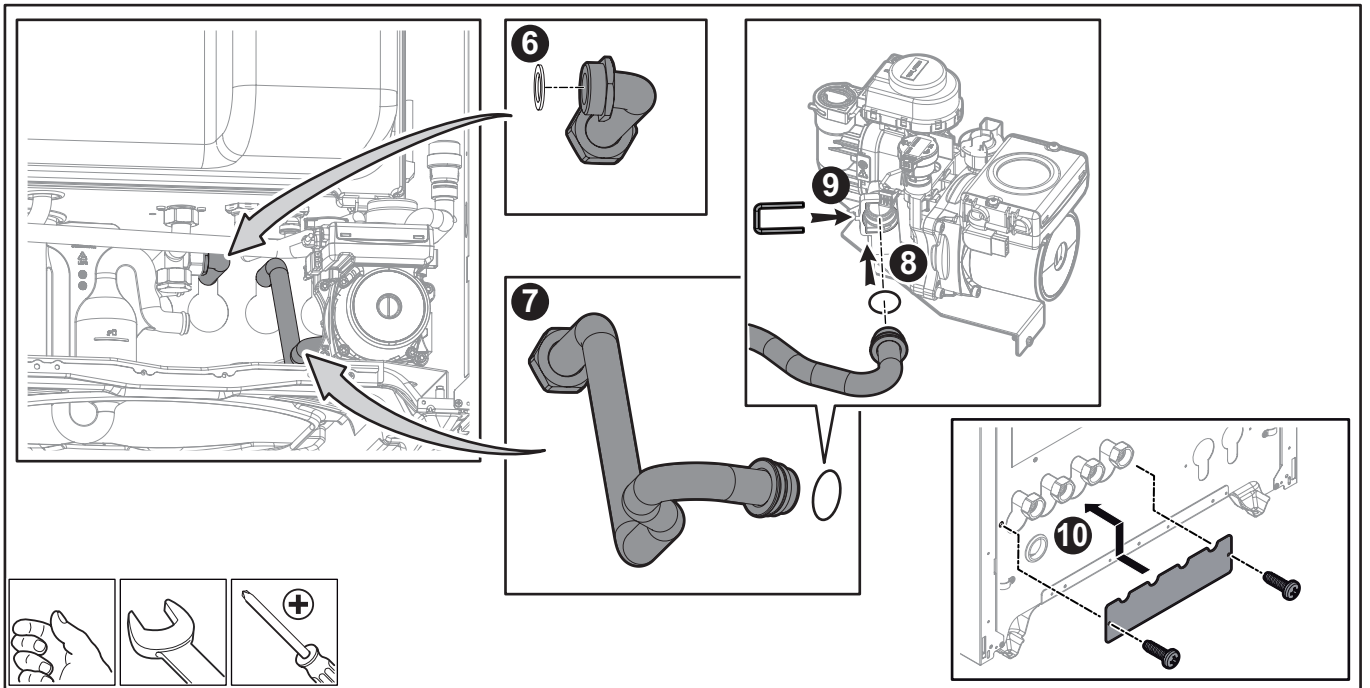
🔧 Viz návod na instalaci kotle.

Demontujte predný panel.

🔧 Pozri návod na inštaláciu kotla.



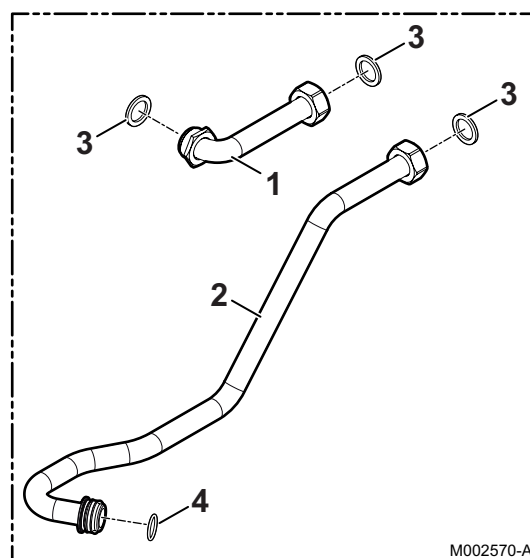
M002560-C



M002561-B

**Pièces de rechange**  
**Spare parts**  
**Piezas de recambio**  
**Pezzi di ricambio**  
**Запасные части**  
**Tartalék alkatrészek**  
**Yedek parçalar**

**Ersatzteile**  
**Reserveonderdelen**  
**Peças de reposição**  
**Części zamienne**  
**Náhradní díly**  
**Náhradné diely**



M002570-A

| Rep. | Référence | Désignation                |
|------|-----------|----------------------------|
| 1    | 300025274 | Tube de départ             |
| 2    | 300025276 | Tube de retour             |
| 3    | 95013060  | Joint vert 24x17x2         |
| 4    | s100816   | Joint torique 22x2.5 (x10) |

| Nr. | Artikel-Nr. | Bezeichnung                  |
|-----|-------------|------------------------------|
| 1   | 300025274   | Vorlaufrohr                  |
| 2   | 300025276   | Rücklaufleitung              |
| 3   | 95013060    | Grüne Dichtung 24x17x2       |
| 4   | s100816     | Dichtung O-Ring 22x2.5 (x10) |

| Ref. | Reference | Description         |
|------|-----------|---------------------|
| 1    | 300025274 | Water flow pipe     |
| 2    | 300025276 | Return pipe         |
| 3    | 95013060  | Green seal 24x17x2  |
| 4    | s100816   | 22x2.5 O-ring (x10) |

| Kent. | Referentie | Benaming                     |
|-------|------------|------------------------------|
| 1     | 300025274  | Aanvoerleiding               |
| 2     | 300025276  | Retourleiding                |
| 3     | 95013060   | Groene dichtung 24x17x2      |
| 4     | s100816    | Afdichtingsring 22x2.5 (x10) |

| Ref. | Referencia | Descripción               |
|------|------------|---------------------------|
| 1    | 300025274  | Tubo de impulsión         |
| 2    | 300025276  | Tubo de retorno           |
| 3    | 95013060   | Junta verde 24x17x2       |
| 4    | s100816    | Junta tórica 22x2.5 (x10) |

| Nº | Referência | Designação          |
|----|------------|---------------------|
| 1  | 300025274  | Tubo de ida         |
| 2  | 300025276  | Tubo de retorno     |
| 3  | 95013060   | Junta verde 24x17x2 |
| 4  | s100816    | O-ring 22x2.5 (x10) |

| Rif. | Codice    | Descrizione                     |
|------|-----------|---------------------------------|
| 1    | 300025274 | Tubo di mandata                 |
| 2    | 300025276 | Tubo di ritorno                 |
| 3    | 95013060  | Guarnizione verde 24x17x2       |
| 4    | s100816   | Guarnizione torica 22x2.5 (x10) |

| Poz. | Nr art.   | Opis                          |
|------|-----------|-------------------------------|
| 1    | 300025274 | Przewód zasilania             |
| 2    | 300025276 | Przewód powrotu               |
| 3    | 95013060  | Uszczelka zielona 24x17x2     |
| 4    | s100816   | Uszczelka O-ring 22x2.5 (x10) |

| Поз. | Артикул   | Обозначение                        |
|------|-----------|------------------------------------|
| 1    | 300025274 | Труба подающей линии               |
| 2    | 300025276 | Обратная труба                     |
| 3    | 95013060  | Прокладка 24x17x2                  |
| 4    | s100816   | Торoidalная прокладка 22x2.5 (x10) |

| Poz. | Typové číslo | Název                          |
|------|--------------|--------------------------------|
| 1    | 300025274    | Výstupní potrubí               |
| 2    | 300025276    | Potrubí vratné vody            |
| 3    | 95013060     | Zelené těsnění 24x17x2         |
| 4    | s100816      | Těsnící o-kroužek 22x2.5 (x10) |

| Sz. | Hivatkozás | Leírás                      |
|-----|------------|-----------------------------|
| 1   | 300025274  | Előremenő cső               |
| 2   | 300025276  | Visszatérő cső              |
| 3   | 95013060   | Zöld tömítés 24x17x2        |
| 4   | s100816    | 22x2.5 gyűrűs tömítés (x10) |

| Ozn. | Typové číslo | Názov                          |
|------|--------------|--------------------------------|
| 1    | 300025274    | Potrubie prívodu vody          |
| 2    | 300025276    | Spätné potrubie                |
| 3    | 95013060     | Zelené tesnenie 24x17x2        |
| 4    | s100816      | Tesniaci o-kružok 22x2.5 (x10) |

| Ref. | Referans  | Tanım               |
|------|-----------|---------------------|
| 1    | 300025274 | Su akış borusu      |
| 2    | 300025276 | Dönüş borusu        |
| 3    | 95013060  | Yeşil conta 24x17x2 |
| 4    | s100816   | 22x2.5 O-ring (x10) |

21/10/2015



300025608-001-03