

FR

DE

EN

NL

IT

ES

PL

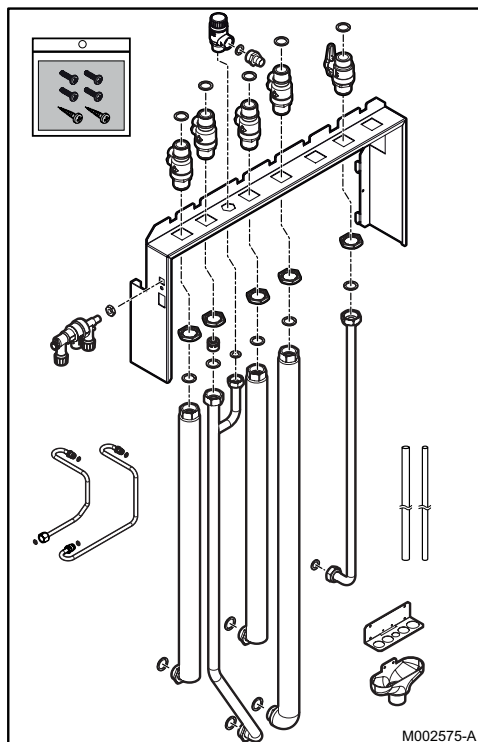
RU

CS

HR

TR

JA11



Notice de montage

Français

Kit de raccordement central

Montageanleitung

Deutsch

Satz für mittigen Anschluss

Assembly Instructions

English

Central connection kit

Montage-instructie

Nederlands

Aansluitset midden

Istruzioni di montaggio

Italiano

Kit di raccordo centrale

Návod k montáži

Česky

Sada pro středové připojení

Instrucciones de montaje

Español

Kit de conexión central

Összeszerelési útmutató

Magyar

Központi csatlakozó készlet

Instrukcja montażu

Polski

Zestaw do podłączenia centralnego

Montaj kılavuzu

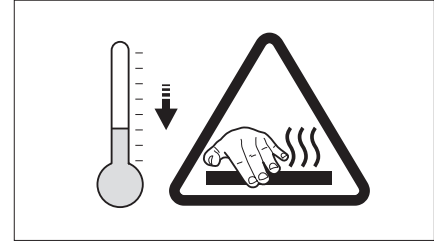
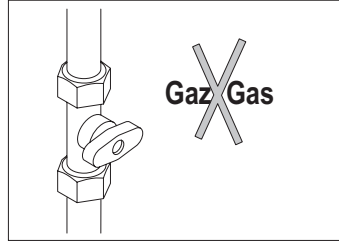
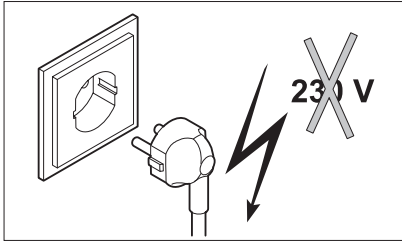
Türkçe

Merkezi bağlantı kiti

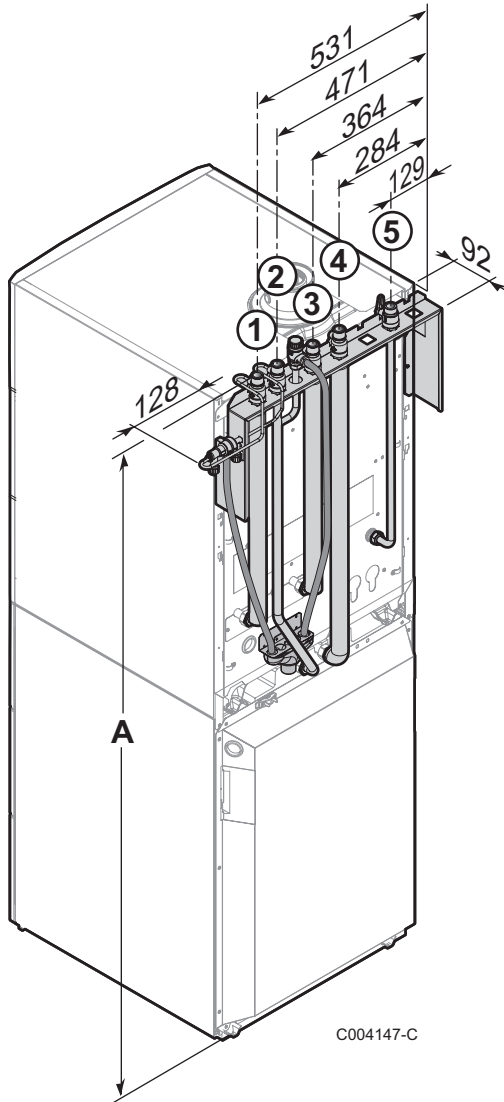
Инструкция по монтажу

РУССКИЙ

Набор для подключения по центру



M002543-A



C004147-C

	A
100 SL / 100 HL	1469
160 SL	1749
200 SSL / 220 SHL	2029

①	Обратная труба прямого контура G 3/4"
②	Вход холодной санитарно-технической воды G 3/4"
③	Подающая труба прямого контура G 3/4"
④	Выход горячей санитарно-технической воды G 3/4"
⑤	Подача газа G 3/4"

①	Retour chauffage circuit direct G 3/4"
②	Entrée eau froide sanitaire G 3/4"
③	Départ chauffage circuit direct G 3/4"
④	Sortie eau chaude sanitaire G 3/4"
⑤	Alimentation gaz G 3/4"

①	Kesselkreis-Rücklauf G 3/4"
②	Kaltwassereintritt G 3/4"
③	Kesselkreis-Vorlauf G 3/4"
④	Warmwasseraustritt G 3/4"
⑤	Gasversorgung G 3/4"

①	Heating return direct circuit G 3/4"
②	Domestic cold water inlet G 3/4"
③	Heating flow direct circuit G 3/4"
④	Domestic hot water outlet G 3/4"
⑤	Gas supply G 3/4"

①	Retourleiding directe kring verwarming G 3/4"
②	Ingang sanitair koud water G 3/4"
③	Vertrekleiding directe kring verwarming G 3/4"
④	Uitgang sanitair warm water G 3/4"
⑤	Gastoevoer G 3/4"

①	Ritorno riscaldamento circuito diretto G 3/4"
②	Entrata acqua fredda sanitaria G 3/4"
③	Mandata riscaldamento circuito diretto G 3/4"
④	Uscita acqua calda sanitaria G 3/4"
⑤	Alimentazione gas G 3/4"

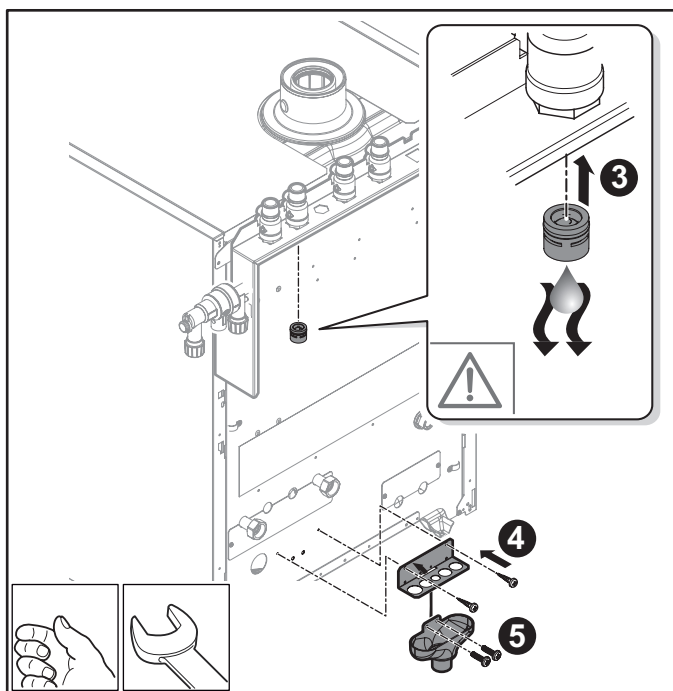
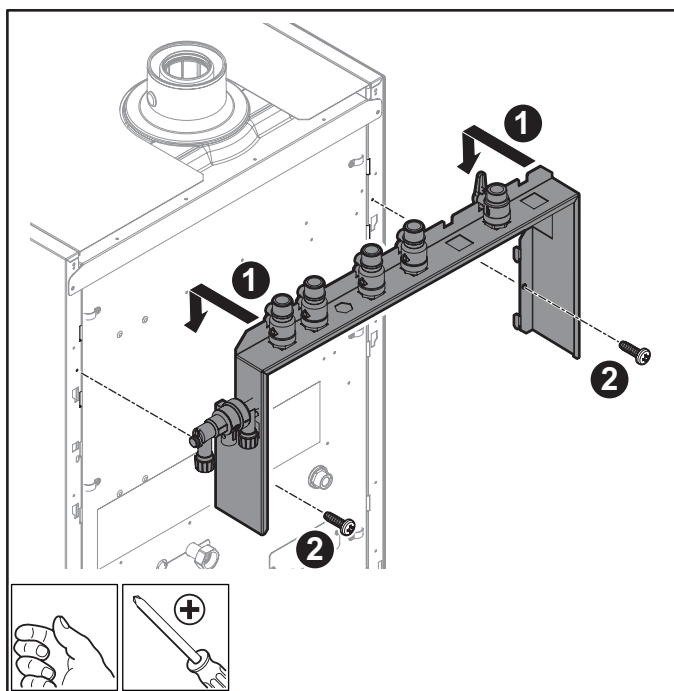
①	Retorno calefacción circuito directo G 3/4"
②	Entrada de agua fría sanitaria G 3/4"
③	Salida calefacción circuito directo G 3/4"
④	Salida de agua caliente sanitaria G 3/4"
⑤	Alimentación gas G 3/4"

①	Powrót z obiegu kotłowego G 3/4"
②	Wlot wody zimnej G 3/4"
③	Zasilanie obiegu kotłowego G 3/4"
④	Wyływ c.w.u. G 3/4"
⑤	Zasilanie gazem G 3/4"

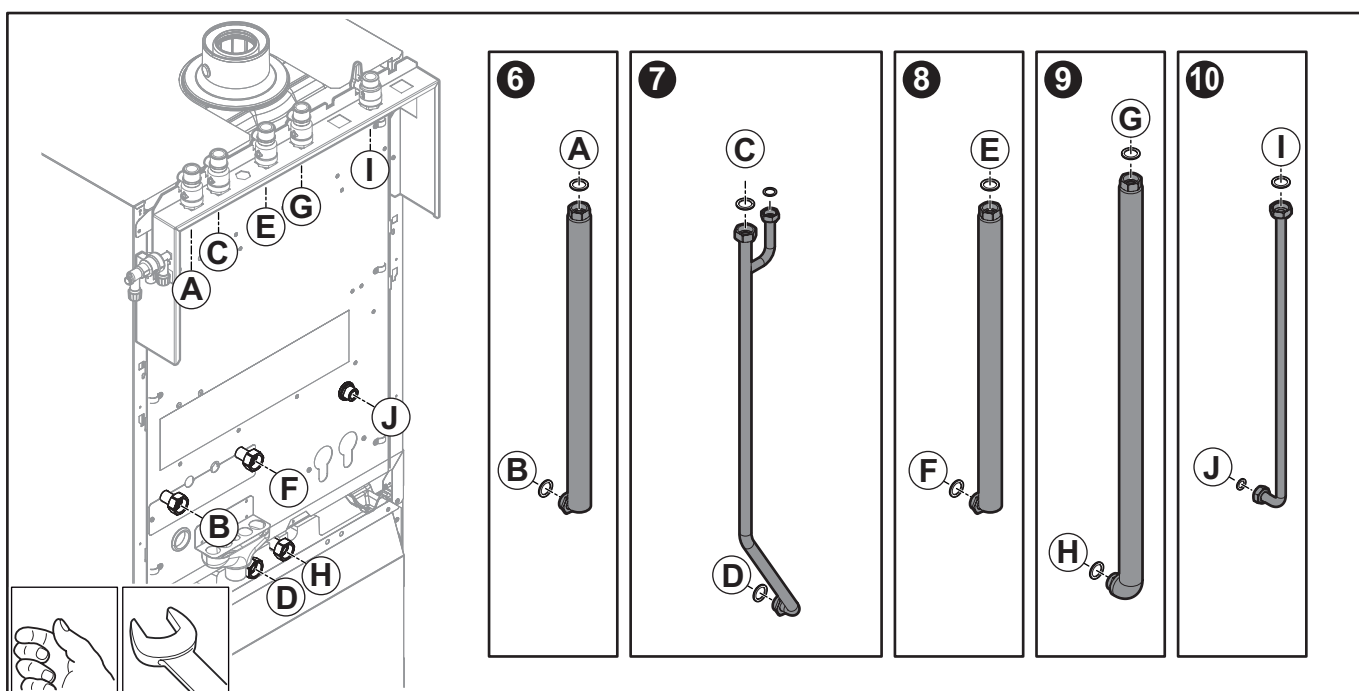
①	Vratka z přímého topného okruhu G 3/4"
②	Vstup studené vody G 3/4"
③	Výstup do přímého topného okruhu G 3/4"
④	Výstup TV G 3/4"
⑤	Plynová přípojka G 3/4"

①	Közvetlen visszatérő fűtőkör G 3/4"
②	Hálózati ivóvíz betáp G 3/4"
③	Közvetlen előremenő fűtőkör G 3/4"
④	Használati melegvíz előremenő G 3/4"
⑤	Gázbetáplálás G 3/4"

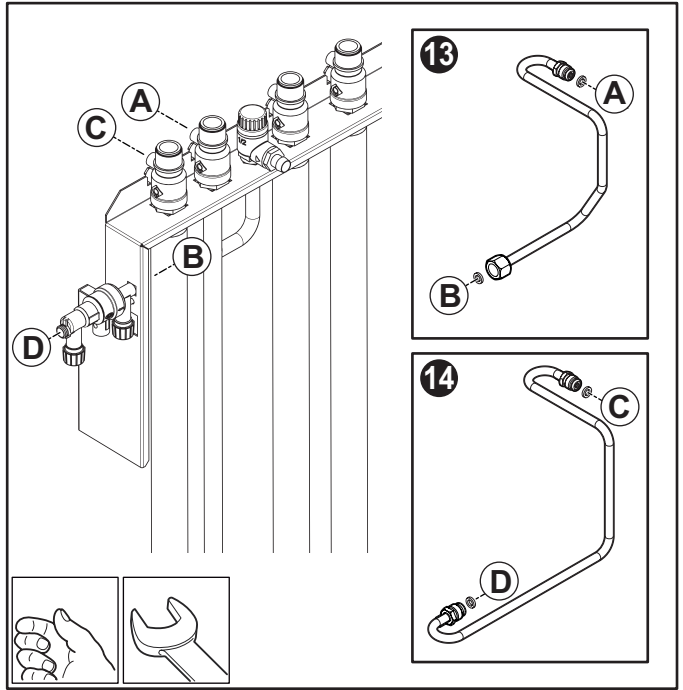
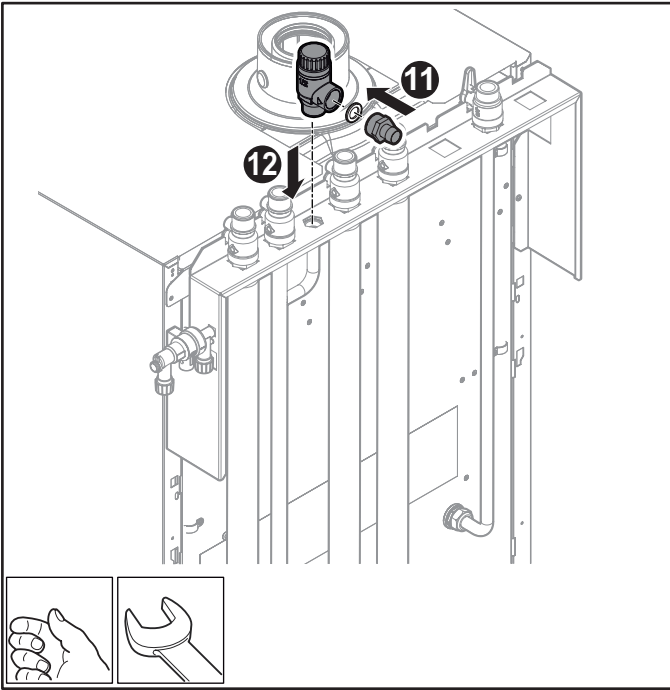
①	Direkt devre ısıtma dönüŝü G 3/4"
②	Ŗebeke soğuk su giriŝi G 3/4"
③	Direkt devre ısıtma çıkıŝı G 3/4"
④	Sıcak kullanım suyu çıkıŝı G 3/4"
⑤	Gaz beslemesi G 3/4"



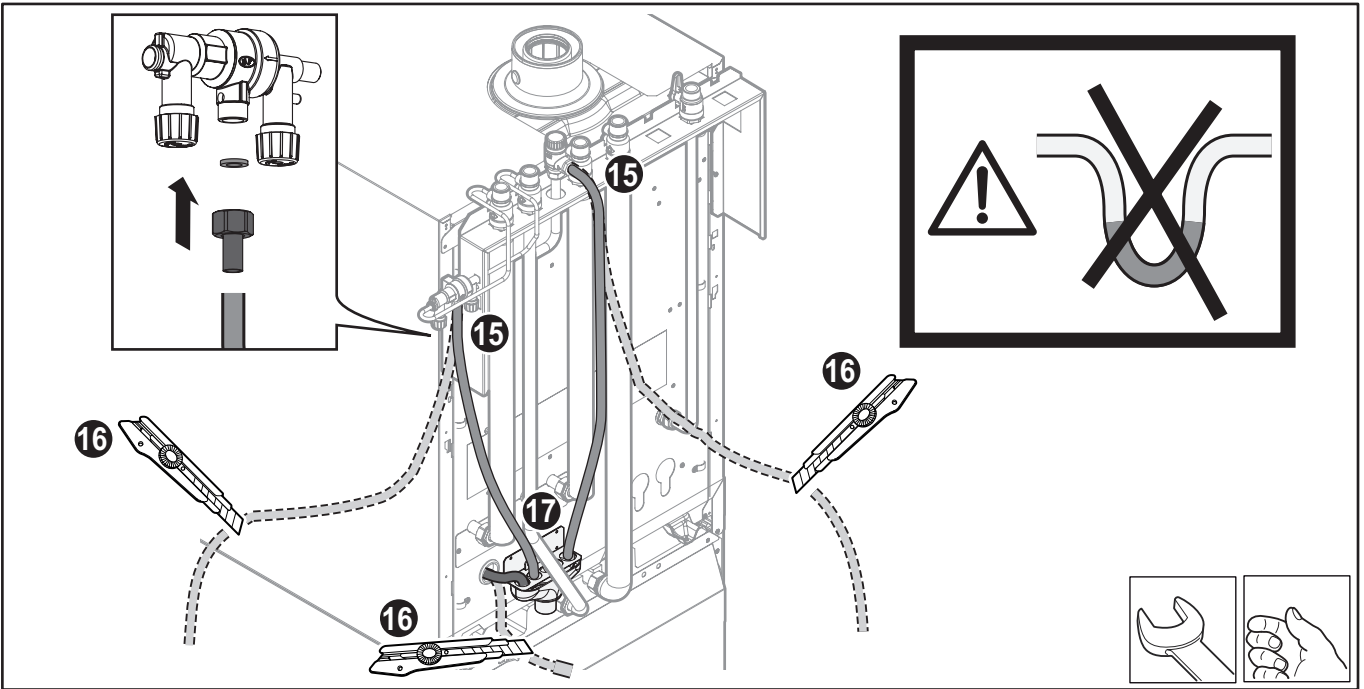
M002576-C



M002577-C



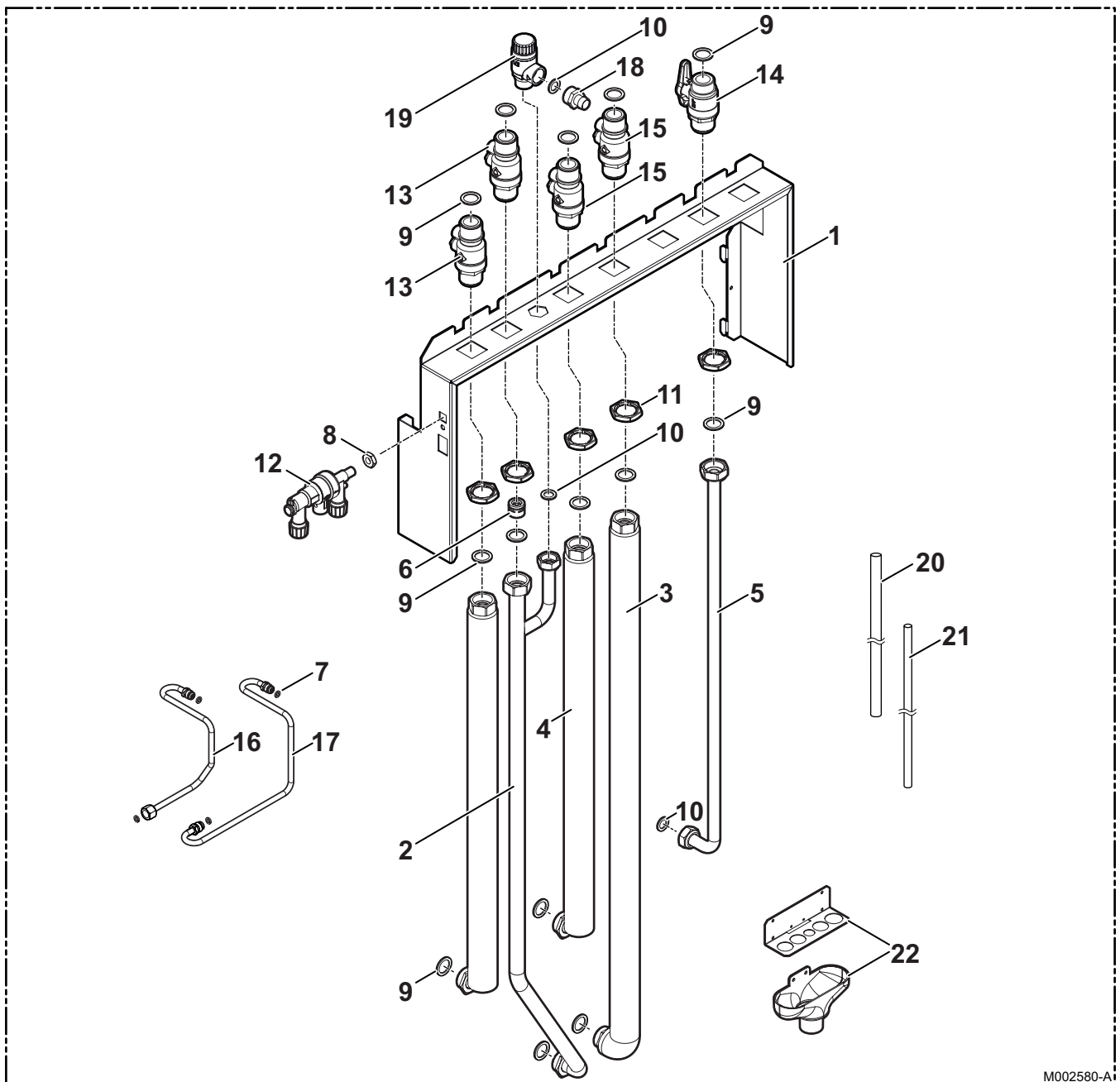
M002578-C



M002579-C

Pièces de rechange
Spare parts
Pezzi di ricambio
Części zamienne
Náhradní díly
Yedek parçalar

Ersatzteile
Reserveonderdelen
Piezas de recambio
Запасные части
Tartalék alkatrészek



M002580-A

Rep.	Référence	Désignation
1	300025496	Platine tubulure centrale
2	300025504	Tube eau froide sanitaire
3	300025506	Tube eau chaude sanitaire
4	300025499	Tube rallonge eau complet
5	300025500	Tube rallonge gaz complet
6	94914302	Clapet anti-retour
7	95013072	Joint plat 8.8x5x1
8	95800300	Ecrou H M10x1
9	95013070	Joint fibre 24x18x1.5
10	95013071	Joint plat 18x12x1.5
11	97758747	Ecrou élastique PAL 3/4"
12	86665557	Disconnecteur
13	97951092	Robinet droit G3/4" - M10x1
14	7778522	Robinet gaz droit BRV G3/4"
15	97951089	Robinet droit G3/4"
16	300025563	Tube amont disconnecteur complet
17	300025565	Tube aval disconnecteur
18	97951088	Raccord mâle G1/2"x14
19	95360198	Soupape de sécurité 1/2M 7 bar
20	94994712	Tube PVC D16x12
21	94994707	Tube PVC D12x9
22	97525309	Entonnoir

Nr.	Artikel-Nr.	Bezeichnung
1	300025496	Platine Verrohrung zentral
2	300025504	Kaltwasserleitung
3	300025506	Warmwasserleitung
4	300025499	Wasser-Verlängerungsrohr, komplett
5	300025500	Gas-Verlängerungsrohr, komplett
6	94914302	Rückschlagklappe
7	95013072	Dichtungsscheibe 8.8x5x1
8	95800300	Mutter H M10x1
9	95013070	Fiberdichtung 24x18x1.5
10	95013071	Dichtungsscheibe 18x12x1.5
11	97758747	Elastische Mutter PAL 3/4"
12	86665557	Systemtrenner
13	97951092	Durchgangshahn G3/4" - M10x1
14	7778522	Gas-Durchgangshahn BRV G3/4"
15	97951089	Durchgangshahn G3/4"
16	300025563	Vorlaufrohr Trenner komplett
17	300025565	Nachlaufrohr Trenner
18	97951088	Schraubstutzen G1/2"x14
19	95360198	Sicherheitsventil 1/2M 7 bar
20	94994712	Rohr PVC D16x12
21	94994707	Rohr PVC D12x9
22	97525309	Ablaufrichter

Ref.	Reference	Description
1	300025496	Central piping plate
2	300025504	Domestic cold water pipe
3	300025506	Domestic hot water pipe
4	300025499	Complete water extension pipe
5	300025500	Complete gas extension pipe
6	94914302	Non-return valve
7	95013072	Sheet gasket 8.8x5x1
8	95800300	H M10x1 nut
9	95013070	Fibre gasket 24x18x1.5
10	95013071	Sheet gasket 18x12x1.5
11	97758747	PAL 3/4" elastic nut
12	86665557	Disconnecter
13	97951092	Right valve G3/4" - M10x1
14	7778522	Right gas valve BRV G3/4"
15	97951089	Right valve G3/4"
16	300025563	Complete upstream pipe, disconnecter
17	300025565	Downstream pipe, disconnecter
18	97951088	Male connection G1/2"x14
19	95360198	1/2M 7-bar safety valve
20	94994712	Pipe PVC D16x12
21	94994707	Pipe PVC D12x9
22	97525309	Funnel

Kent.	Referentie	Benaming
1	300025496	Plaatje buis midden
2	300025504	Buis sanitair koud water
3	300025506	Buis sanitair warm water
4	300025499	Verlengbuis water compleet
5	300025500	Verlengbuis gas compleet
6	94914302	Terugslagklep
7	95013072	Platte pakking 8.8x5x1
8	95800300	Moer H M10x1
9	95013070	Vezelpakking 24x18x1.5
10	95013071	Platte pakking 18x12x1.5
11	97758747	Elastische moer PAL 3/4"
12	86665557	Ontkoppelaar
13	97951092	Rechte kraan G3/4" - M10x1
14	7778522	Rechte gaskraan BRV G3/4"
15	97951089	Rechte kraan G3/4"
16	300025563	Buis stroomopwaarts t.o.v. ontkoppelaar compleet
17	300025565	Buis stroomafwaarts t.o.v. ontkoppelaar
18	97951088	Stiftvormig koppelstuk G1/2"x14
19	95360198	Overdrukventiel 1/2M 7 bar
20	94994712	Buis PVC D16x12
21	94994707	Buis PVC D12x9
22	97525309	Trechter

Rif.	Codice	Descrizione
1	300025496	Piastra tubo centrale
2	300025504	Tubo acqua fredda sanitaria
3	300025506	Tubo dell'acqua calda sanitaria
4	300025499	Tubo prolunga acqua completo
5	300025500	Tubo prolunga gas completo
6	94914302	Clapet fumi
7	95013072	Guarnizione piatta 8.8x5x1
8	95800300	Dado H M10x1
9	95013070	Guarnizione fibra 24x18x1.5
10	95013071	Guarnizione piatta 18x12x1.5
11	97758747	Dado elastico PAL 3/4"
12	86665557	Disconnettore
13	97951092	Rubinetto destro G3/4" - M10x1
14	7778522	Rubinetto del gas destro BRV G3/4"
15	97951089	Rubinetto destro G3/4"
16	300025563	Tubo a monte disconnettore completo
17	300025565	Tubo a valle disconnettore
18	97951088	Raccordo maschio G1/2"x14
19	95360198	Valvola di sicurezza 1/2M 7 bar
20	94994712	Tubo PVC D16x12
21	94994707	Tubo PVC D12x9
22	97525309	Imbuto

Ref.	Referencia	Descripción
1	300025496	Platina de tubería central
2	300025504	Tubo de agua fría sanitaria
3	300025506	Tubo de agua caliente sanitaria
4	300025499	Tubo de prolongación de agua completo
5	300025500	Tubo de prolongación de gas completo
6	94914302	Válvula antirretorno
7	95013072	Junta plana 8.8x5x1
8	95800300	Tuerca H M10x1
9	95013070	Junta de fibra 24x18x1.5
10	95013071	Junta plana 18x12x1.5
11	97758747	Tuerca elástica PAL 3/4"
12	86665557	Desconector
13	97951092	Grifo derecho G3/4" - M10x1
14	7778522	Llave de gas derecha BRV G3/4"
15	97951089	Grifo derecho G3/4"
16	300025563	Tubo anterior desconector completo
17	300025565	Tubo posterior desconector
18	97951088	Conexión macho G1/2"x14
19	95360198	Válvula de seguridad 1/2M 7 bar
20	94994712	Tubo PVC D16x12
21	94994707	Tubo PVC D12x9
22	97525309	Embudo

Poz.	Nr art.	Opis
1	300025496	Płyta orurowania centralna
2	300025504	Przewód wody zimnej użytkowej
3	300025506	Przewód c.w.u.
4	300025499	Rura przedłużająca wodna kompl.
5	300025500	Rura przedłużająca gazowa kompl.
6	94914302	Zawór zwrotny klapowy
7	95013072	Uszczelka płaska 8.8x5x1
8	95800300	Nakrętka H M10x1
9	95013070	Uszczelka fibrowa 24x18x1.5
10	95013071	Uszczelka płaska 18x12x1.5
11	97758747	Nakrętka elastyczna PAL 3/4"
12	86665557	Zawór antyskażeniowy
13	97951092	Zawór przelotowy G3/4" - M10x1
14	7778522	Gazowy zawór przelotowy BRV G3/4"
15	97951089	Zawór przelotowy G3/4"
16	300025563	Przewód przed zaworem antyskażeniowym, kompletny
17	300025565	Przewód za zaworem antyskażeniowym
18	97951088	Króciec wkręcany G1/2"x14
19	95360198	Zawór bezpieczeństwa 1/2M 7 bar
20	94994712	Rura PVC D16x12
21	94994707	Rura PVC D12x9
22	97525309	Lejek

Поз.	Артикул	Обозначение
1	300025496	Пластина с трубопроводами по центру
2	300025504	Труба холодной санитарно-технической воды
3	300025506	Труба горячей санитарно-технической воды
4	300025499	Удлинительная труба для воды в сборе
5	300025500	Удлинительная труба для газа в сборе
6	94914302	Обратный клапан
7	95013072	Плоская прокладка 8.8x5x1
8	95800300	Гайка H M10x1
9	95013070	Прокладка из фибровой ткани 24x18x1.5
10	95013071	Плоская прокладка 18x12x1.5
11	97758747	Гибкая гайка PAL 3/4"
12	86665557	Разделитель
13	97951092	Прямой кран G3/4" - M10x1
14	7778522	Прямой газовый кран BRV G3/4"
15	97951089	Прямой кран G3/4"
16	300025563	Труба на входе разделителя, в сборе
17	300025565	Нижняя труба разделителя
18	97951088	Фитинг с наружной резьбой G1/2"x14
19	95360198	Предохранительный клапан 1/2M 7 бар
20	94994712	Труба PVC D16x12
21	94994707	Труба PVC D12x9
22	97525309	Воронка

Poz.	Typové číslo	Název
1	300025496	Středové platinové hrdlo
2	300025504	Potrubí studené vody
3	300025506	Výstupní potrubí TV
4	300025499	Sada nástavné vodovodní trubky
5	300025500	Sada nástavné plynové trubky
6	94914302	Zpětná klapka
7	95013072	Těsnicí podložka 8.8x5x1
8	95800300	Matice H M10x1
9	95013070	Fibrové těsnění 24x18x1.5
10	95013071	Těsnicí podložka 18x12x1.5
11	97758747	Elastická matice PAL 3/4"
12	86665557	Hydraulické oddělení
13	97951092	Přímý kohout G3/4" - M10x1
14	7778522	Plynový kohout přímý BRV G3/4"
15	97951089	Přímý kohout G3/4"
16	300025563	Potrubí za hydraulickým oddělovačem
17	300025565	Zadní trubka oddělovače
18	97951088	Zátka G1/2"x14
19	95360198	Pojistný ventil 1/2M 7 bar
20	94994712	Trubka PVC D16x12
21	94994707	Trubka PVC D12x9
22	97525309	Výlevka

Sz.	Hivatkozás	Leírás
1	300025496	Középső csőtartó lemez
2	300025504	Használati hidegvíz cső
3	300025506	Használati hidegvíz cső
4	300025499	Teljes víz hosszabbító cső
5	300025500	Teljes gáz hosszabbító cső
6	94914302	Visszacsapó szelep
7	95013072	Lapos tömítés 8.8x5x1
8	95800300	H M10x1 anya
9	95013070	Kóc tömítés 24x18x1.5
10	95013071	Lapos tömítés 18x12x1.5
11	97758747	Rugalmas csavar PAL 3/4"
12	86665557	Visszaáramlás-gátló
13	97951092	Egyenes csap G3/4" - M10x1
14	7778522	Jobb oldali gázcsap BRV G3/4"
15	97951089	Egyenes csap G3/4"
16	300025563	Bemeneti cső komplett megszakító
17	300025565	Kimeneti cső megszakító
18	97951088	Dugasz csatlakozó G1/2"x14
19	95360198	Biztonsági szelep 1/2M 7 bar
20	94994712	Cső PVC D16x12
21	94994707	Cső PVC D12x9
22	97525309	Tölcsér

Ref.	Referans	Tanım
1	300025496	Merkezi boru tablası
2	300025504	Soğuk kullanım suyu/
3	300025506	Sıcak kullanım suyu
4	300025499	Komple su uzatma borusu
5	300025500	Komple gaz uzatma borusu
6	94914302	Çek valf
7	95013072	Klingirik conta 8.8x5x1
8	95800300	H M10x1 somun
9	95013070	Fiber ek 24x18x1.5
10	95013071	Klingirik conta 18x12x1.5
11	97758747	PAL 3/4" elastik somun
12	86665557	Ayırıcı
13	97951092	G3/4" - M10x1 sağ musluk
14	7778522	BRV G3/4" gaz valfi
15	97951089	G3/4" sağ musluk
16	300025563	Geliş yönü borusu, komple bağlantı kesici
17	300025565	Gidiş yönü borusu, bağlantı kesici
18	97951088	Erkek rekor G1/2"x14
19	95360198	1/2M 7 bar emniyet valfi
20	94994712	Boru PVC D16x12
21	94994707	Boru PVC D12x9
22	97525309	Baca



AD051-AC

19/11/2020



300025809-001-05