

FR

DE

EN

NL

IT

ES

PL

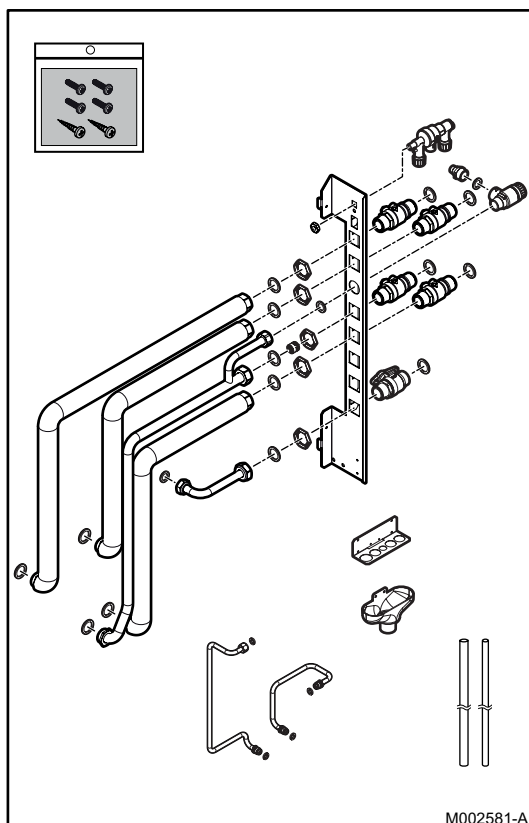
RU

CS

HU

TR

JA12



Notice de montage

Français

Kit de raccordement gauche

Montageanleitung

Deutsch

Satz für linken Anschluss

Assembly Instructions

English

Left connection kit

Montage-instructie

Nederlands

Aansluitset links

Istruzioni di montaggio

Italiano

Kit di collegamento sinistro

Návod k montáži

Česky Instrucciones de montaje

Español

Sada pro připojení zleva

Kit de conexión izquierda

Összeszerelési útmutató

Magyar Instrukcja montażu

Polski

Bal oldali csatlakozó készlet

Zestaw do podłączenia z lewej strony

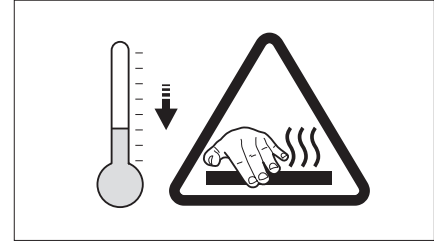
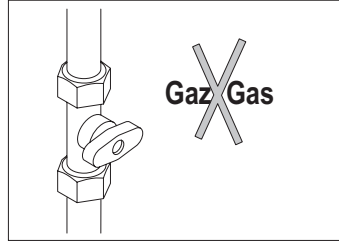
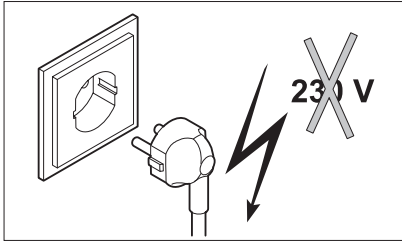
Montaj kılavuzu

Türkçe Инструкция по монтажу

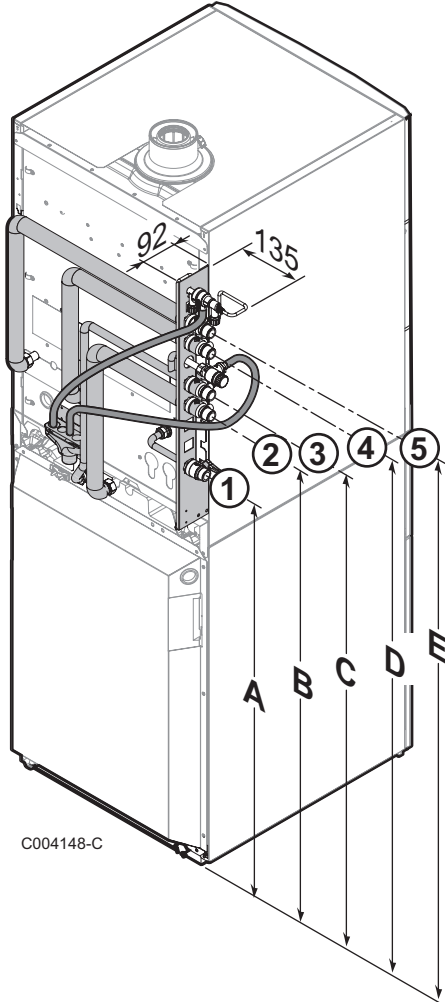
РУССКИЙ

Sol bağlantı kiti

Набор для подключения слева



M002543-A



C004148-C

	A	B	C	D	E
100 SL / 100 HL	818	983	1038	1148	1203
160 SL	1098	1263	1318	1428	1483
200 SSL / 220 SHL	1378	1543	1598	1708	1763

①	Alimentation gaz G 3/4"
②	Sortie eau chaude sanitaire G 3/4"
③	Entrée eau froide sanitaire G 3/4"
④	Départ chauffage circuit direct G 3/4"
⑤	Retour chauffage circuit direct G 3/4"

①	Gasversorgung G 3/4"
②	Warmwasseraustritt G 3/4"
③	Kaltwassereintritt G 3/4"
④	Kesselkreis-Vorlauf G 3/4"
⑤	Kesselkreis-Rücklauf G 3/4"

①	Gas supply G 3/4"
②	Domestic hot water outlet G 3/4"
③	Domestic cold water inlet G 3/4"
④	Heating flow direct circuit G 3/4"
⑤	Heating return direct circuit G 3/4"

①	Gastoevoer G 3/4"
②	Uitgang sanitair warm water G 3/4"
③	Ingang sanitair koud water G 3/4"
④	Vertrekleding directe kring verwarming G 3/4"
⑤	Retourleiding directe kring verwarming G 3/4"

①	Alimentazione gas G 3/4"
②	Uscita acqua calda sanitaria G 3/4"
③	Entrata acqua fredda sanitaria G 3/4"
④	Mandata riscaldamento circuito diretto G 3/4"
⑤	Ritorno riscaldamento circuito diretto G 3/4"

①	Alimentación gas G 3/4"
②	Salida de agua caliente sanitaria G 3/4"
③	Entrada de agua fría sanitaria G 3/4"
④	Salida calefacción circuito directo G 3/4"
⑤	Retorno calefacción circuito directo G 3/4"

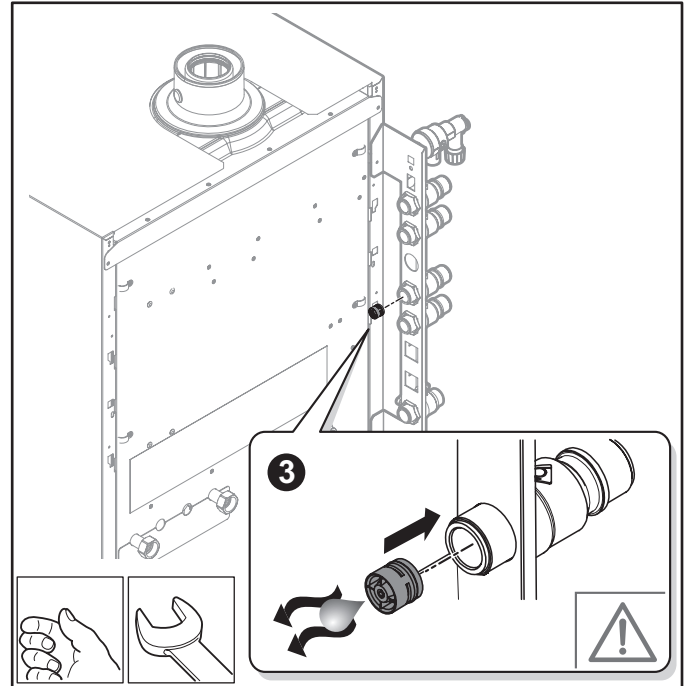
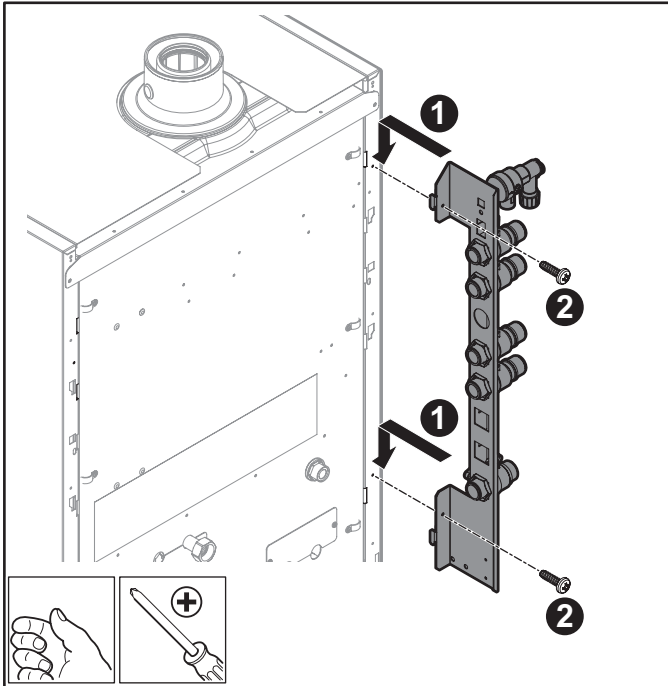
①	Zasilanie gazem G 3/4"
②	Wypływ c.w.u. G 3/4"
③	Wlot wody zimnej G 3/4"
④	Zasilanie obiegu kotłowego G 3/4"
⑤	Powrót z obiegu kotłowego G 3/4"

①	Подача газа G 3/4"
②	Выход горячей санитарно-технической воды G 3/4"
③	Вход холодной санитарно-технической воды G 3/4"
④	Подающая труба прямого контура G 3/4"
⑤	Обратная труба прямого контура G 3/4"

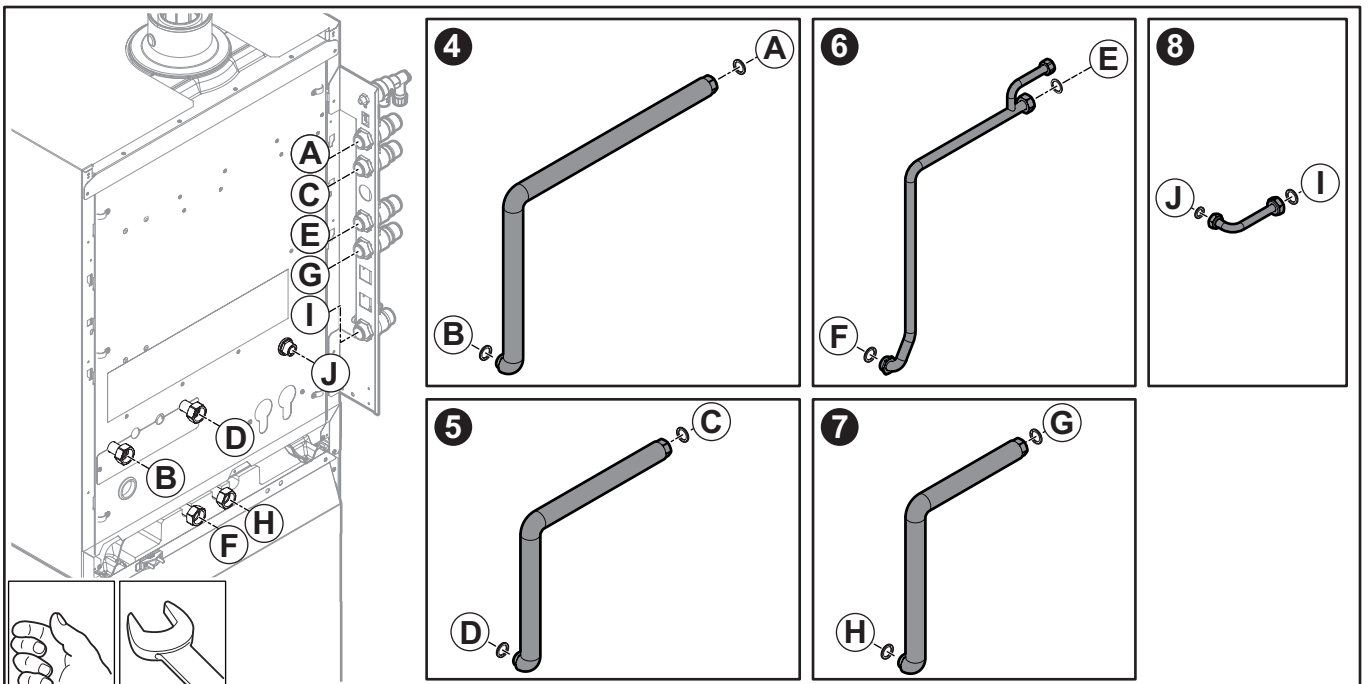
①	Plynová přípojka G 3/4"
②	Výstup TV G 3/4"
③	Vstup studené vody G 3/4"
④	Výstup do přímého topného okruhu G 3/4"
⑤	Vratka z přímého topného okruhu G 3/4"

①	Gázbetáplálás G 3/4"
②	Használati melegvíz előremenő G 3/4"
③	Hálózati ivóvíz betáp G 3/4"
④	Közvetlen előremenő fűtőkör G 3/4"
⑤	Közvetlen visszatérő fűtőkör G 3/4"

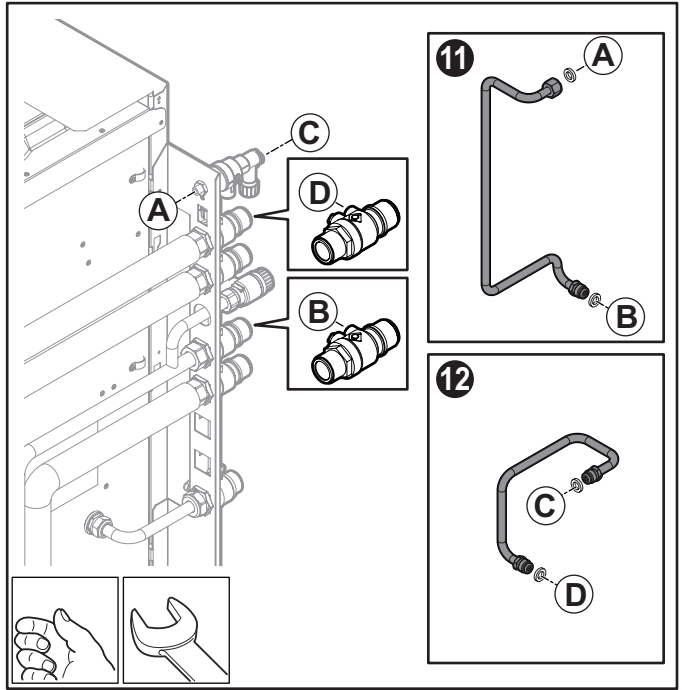
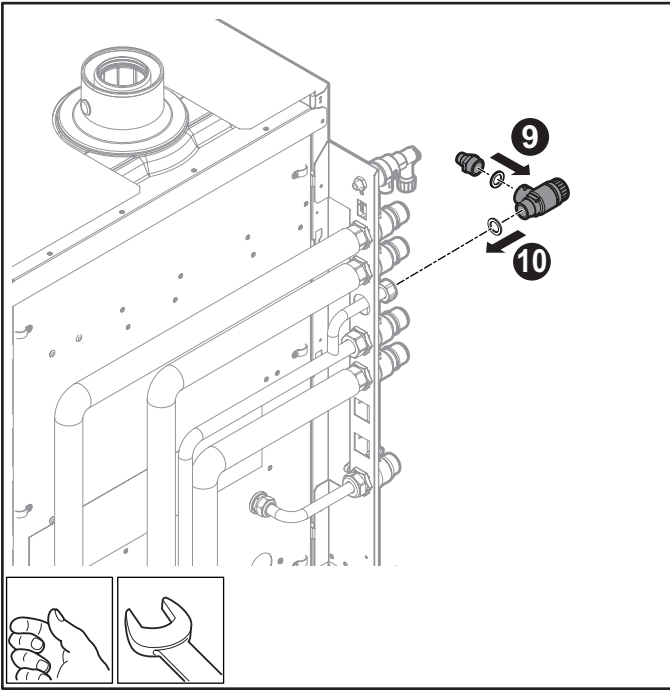
①	Gaz beslemesi G 3/4"
②	Sıcak kullanım suyu çıkışı G 3/4"
③	Şebeke soğuk su girişi G 3/4"
④	Direkt devre ısıtma çıkışı G 3/4"
⑤	Direkt devre ısıtma dönüşü G 3/4"



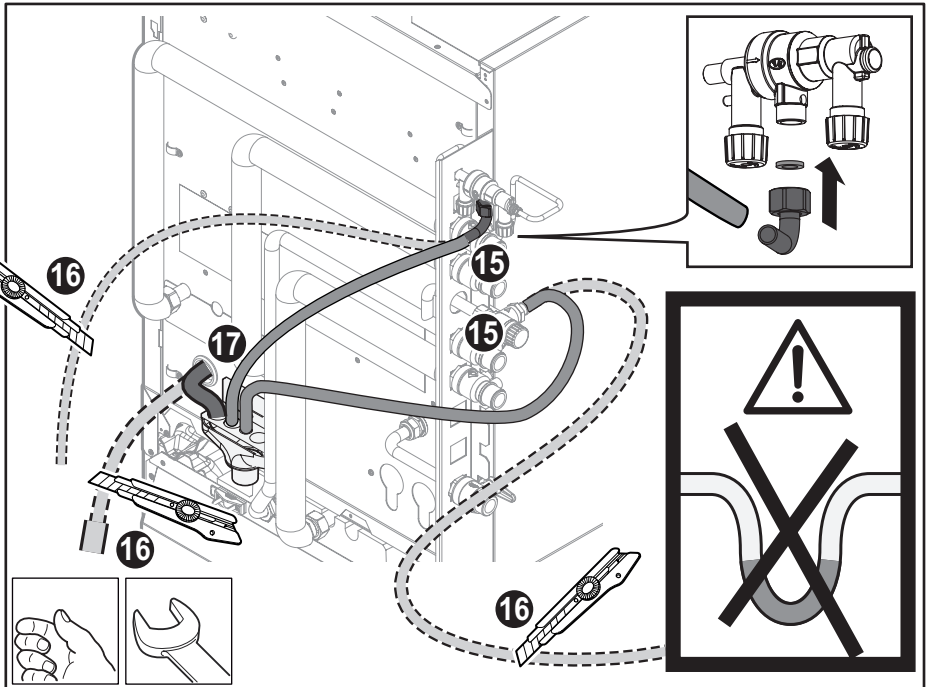
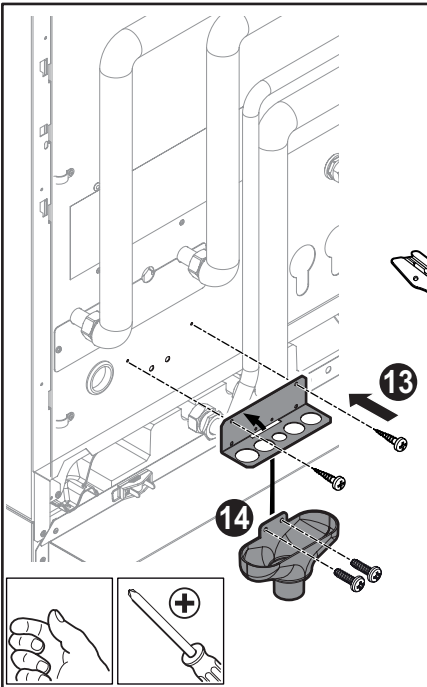
M002582-D



M002583-C



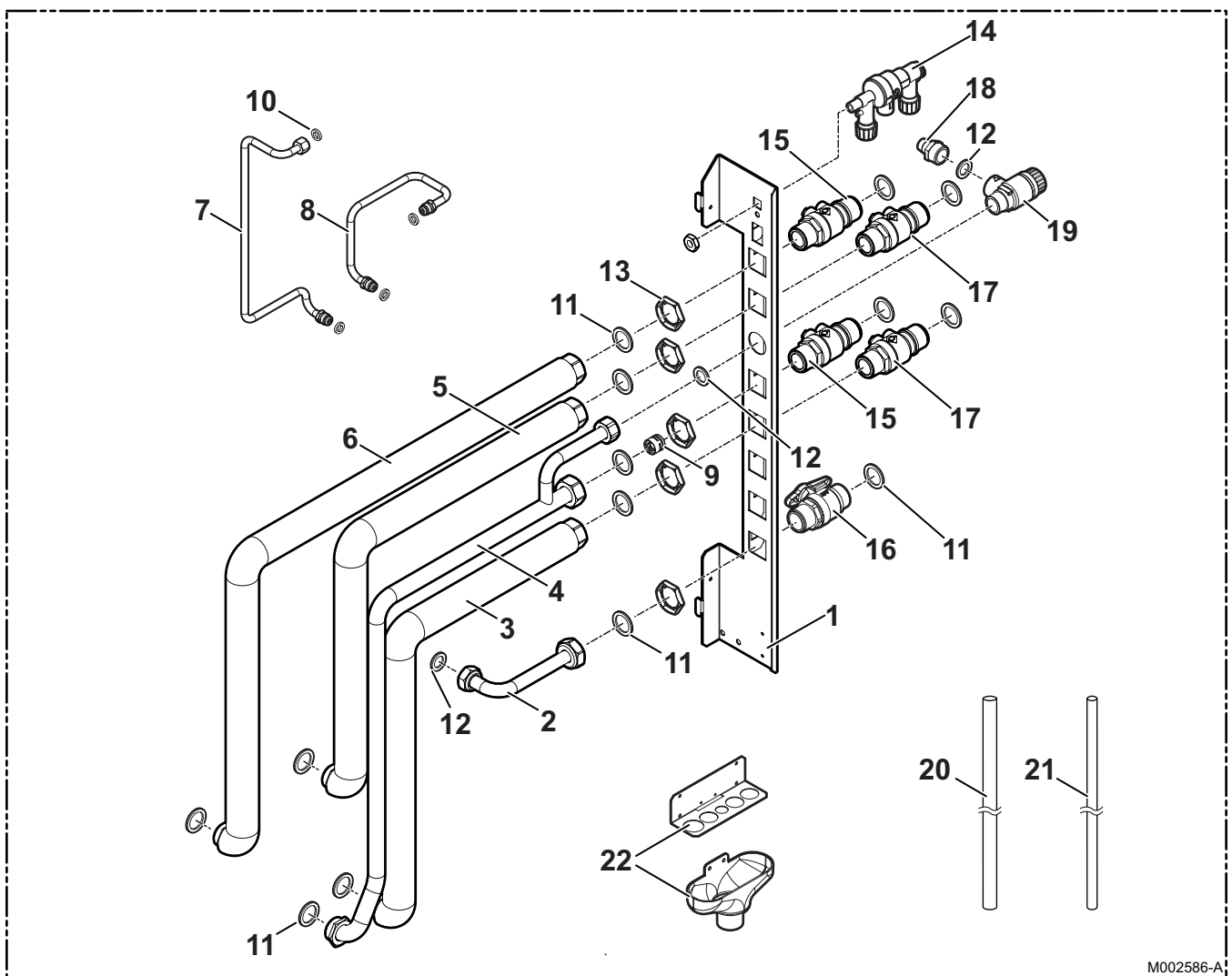
M002584-C



M002585-C

Pièces de rechange
Spare parts
Pezzi di ricambio
Części zamienne
Náhradní díly
Yedek parçalar

Ersatzteile
Reserveonderdelen
Piezas de recambio
Запасные части
Tartalék alkatrészek



M002586-A

Rep.	Référence	Désignation
1	300025498	Platine tubulure gauche
2	300025784	Tube rallonge gaz complet
3	300025778	Tube eau chaude sanitaire
4	300025775	Tube eau froide sanitaire
5	300025773	Tube rallonge eau complet
6	300025771	Tube rallonge eau complet
7	300025789	Tube amont disconnecteur complet
8	300025787	Tube aval disconnecteur
9	94914302	Clapet anti-retour
10	95013072	Joint plat 8.8x5x1
11	95013070	Joint fibre 24x18x1.5
12	95013071	Joint plat 18x12x1.5
13	97758747	Ecrou élastique PAL 3/4"
14	86665557	Disconnecteur
15	97951092	Robinet droit G3/4" - M10x1
16	7778522	Robinet gaz droit BRV G3/4"
17	97951089	Robinet droit G3/4"
18	97951088	Raccord mâle G1/2"x14
19	95360198	Soupape de sécurité 1/2M 7 bar
20	94994712	Tube PVC D16x12
21	94994707	Tube PVC D12x9
22	97525309	Entonnoir

Nr.	Artikel-Nr.	Bezeichnung
1	300025498	Platine Verrohrung links
2	300025784	Gas-Verlängerungsrohr, komplett
3	300025778	Warmwasserleitung
4	300025775	Kaltwasserleitung
5	300025773	Wasser-Verlängerungsrohr, komplett
6	300025771	Wasser-Verlängerungsrohr, komplett
7	300025789	Vorlaufrohr Trenner komplett
8	300025787	Nachlaufrohr Trenner
9	94914302	Rückschlagklappe
10	95013072	Dichtungsscheibe 8.8x5x1
11	95013070	Fiberdichtung 24x18x1.5
12	95013071	Dichtungsscheibe 18x12x1.5
13	97758747	Elastische Mutter PAL 3/4"
14	86665557	Systemtrenner
15	97951092	Durchgangshahn G3/4" - M10x1
16	7778522	Gas-Durchgangshahn BRV G3/4"
17	97951089	Durchgangshahn G3/4"
18	97951088	Schraubstutzen G1/2"x14
19	95360198	Sicherheitsventil 1/2M 7 bar
20	94994712	Rohr PVC D16x12
21	94994707	Rohr PVC D12x9
22	97525309	Ablaufrichter

Ref.	Reference	Description
1	300025498	Left piping plate
2	300025784	Complete gas extension pipe
3	300025778	Domestic hot water pipe
4	300025775	Domestic cold water pipe
5	300025773	Complete water extension pipe
6	300025771	Complete water extension pipe
7	300025789	Complete upstream pipe, disconnecter
8	300025787	Downstream pipe, disconnecter
9	94914302	Non-return valve
10	95013072	Sheet gasket 8.8x5x1
11	95013070	Fibre gasket 24x18x1.5
12	95013071	Sheet gasket 18x12x1.5
13	97758747	PAL 3/4" elastic nut
14	86665557	Disconnecter
15	97951092	Right valve G3/4" - M10x1
16	7778522	Right gas valve BRV G3/4"
17	97951089	Right valve G3/4"
18	97951088	Male connection G1/2"x14
19	95360198	1/2M 7-bar safety valve
20	94994712	Pipe PVC D16x12
21	94994707	Pipe PVC D12x9
22	97525309	Funnel

Kent.	Referentie	Benaming
1	300025498	Plaatje buis links
2	300025784	Verlengbuis gas compleet
3	300025778	Buis sanitair warm water
4	300025775	Buis sanitair koud water
5	300025773	Verlengbuis water compleet
6	300025771	Verlengbuis water compleet
7	300025789	Buis stroomopwaarts t.o.v. ontkoppelaar compleet
8	300025787	Buis stroomafwaarts t.o.v. ontkoppelaar
9	94914302	Terugslagklep
10	95013072	Platte pakking 8.8x5x1
11	95013070	Vezelpakking 24x18x1.5
12	95013071	Platte pakking 18x12x1.5
13	97758747	Elastische moer PAL 3/4"
14	86665557	Ontkoppelaar
15	97951092	Rechte kraan G3/4" - M10x1
16	7778522	Rechte gaskraan BRV G3/4"
17	97951089	Rechte kraan G3/4"
18	97951088	Stiftvormig koppelstuk G1/2"x14
19	95360198	Overdrukventiel 1/2M 7 bar
20	94994712	Buis PVC D16x12
21	94994707	Buis PVC D12x9
22	97525309	Trechter

Rif.	Codice	Descrizione
1	300025498	Piastra tubo sinistra
2	300025784	Tubo prolunga gas completo
3	300025778	Tubo dell'acqua calda sanitaria
4	300025775	Tubo acqua fredda sanitaria
5	300025773	Tubo prolunga acqua completo
6	300025771	Tubo prolunga acqua completo
7	300025789	Tubo a monte disconnettore completo
8	300025787	Tubo a valle disconnettore
9	94914302	Clapet fumi
10	95013072	Guarnizione piatta 8.8x5x1
11	95013070	Guarnizione fibra 24x18x1.5
12	95013071	Guarnizione piatta 18x12x1.5
13	97758747	Dado elastico PAL 3/4"
14	86665557	Disconnettore
15	97951092	Rubinetto destro G3/4" - M10x1
16	7778522	Rubinetto del gas destro BRV G3/4"
17	97951089	Rubinetto destro G3/4"
18	97951088	Raccordo maschio G1/2"x14
19	95360198	Valvola di sicurezza 1/2M 7 bar
20	94994712	Tubo PVC D16x12
21	94994707	Tubo PVC D12x9
22	97525309	Imbuto

Ref.	Referencia	Descripción
1	300025498	Platina de tubería izquierda
2	300025784	Tubo de prolongación de gas completo
3	300025778	Tubo de agua caliente sanitaria
4	300025775	Tubo de agua fría sanitaria
5	300025773	Tubo de prolongación de agua completo
6	300025771	Tubo de prolongación de agua completo
7	300025789	Tubo anterior desconector completo
8	300025787	Tubo posterior desconector
9	94914302	Válvula antirretorno
10	95013072	Junta plana 8.8x5x1
11	95013070	Junta de fibra 24x18x1.5
12	95013071	Junta plana 18x12x1.5
13	97758747	Tuerca elástica PAL 3/4"
14	86665557	Desconector
15	97951092	Grifo derecho G3/4" - M10x1
16	7778522	Llave de gas derecha BRV G3/4"
17	97951089	Grifo derecho G3/4"
18	97951088	Conexión macho G1/2"x14
19	95360198	Válvula de seguridad 1/2M 7 bar
20	94994712	Tubo PVC D16x12
21	94994707	Tubo PVC D12x9
22	97525309	Embudo

Poz.	Nr art.	Opis
1	300025498	Płyta orurowania lewa
2	300025784	Rura przedłużająca gazowa kompl.
3	300025778	Przewód c.w.u.
4	300025775	Przewód wody zimnej użytkowej
5	300025773	Rura przedłużająca wodna kompl.
6	300025771	Rura przedłużająca wodna kompl.
7	300025789	Przewód przed zaworem antyskażeniowym, kompletny
8	300025787	Przewód za zaworem antyskażeniowym
9	94914302	Zawór zwrotny klapowy
10	95013072	Uszczelka płaska 8.8x5x1
11	95013070	Uszczelka fibrowa 24x18x1.5
12	95013071	Uszczelka płaska 18x12x1.5
13	97758747	Nakrętka elastyczna PAL 3/4"
14	86665557	Zawór antyskażeniowy
15	97951092	Zawór przelotowy G3/4" - M10x1
16	7778522	Gazowy zawór przelotowy BRV G3/4"
17	97951089	Zawór przelotowy G3/4"
18	97951088	Króciec wkręcany G1/2"x14
19	95360198	Zawór bezpieczeństwa 1/2M 7 bar
20	94994712	Rura PVC D16x12
21	94994707	Rura PVC D12x9
22	97525309	Lejek

Поз.	Артикул	Обозначение
1	300025498	Пластина с трубопроводами слева
2	300025784	Удлинительная труба для газа в сборе
3	300025778	Труба горячей санитарно-технической воды
4	300025775	Труба холодной санитарно-технической воды
5	300025773	Удлинительная труба для воды в сборе
6	300025771	Удлинительная труба для воды в сборе
7	300025789	Труба на входе разделителя, в сборе
8	300025787	Нижняя труба разделителя
9	94914302	Обратный клапан
10	95013072	Плоская прокладка 8.8x5x1
11	95013070	Прокладка из фибровой ткани 24x18x1.5
12	95013071	Плоская прокладка 18x12x1.5
13	97758747	Гибкая гайка PAL 3/4"
14	86665557	Разделитель
15	97951092	Прямой кран G3/4" - M10x1
16	7778522	Прямой газовый кран BRV G3/4"
17	97951089	Прямой кран G3/4"
18	97951088	Фитинг с наружной резьбой G1/2"x14
19	95360198	Предохранительный клапан 1/2M 7 бар
20	94994712	Труба PVC D16x12
21	94994707	Труба PVC D12x9
22	97525309	Воронка

Poz.	Typové číslo	Název
1	300025498	Levé platinové hrdlo
2	300025784	Sada nástavné plynové trubky
3	300025778	Výstupní potrubí TV
4	300025775	Potrubí studené vody
5	300025773	Sada nástavné vodovodní trubky
6	300025771	Sada nástavné vodovodní trubky
7	300025789	Potrubí za hydraulickým oddělovačem
8	300025787	Zadní trubka oddělovače
9	94914302	Zpětná klapka
10	95013072	Těsnicí podložka 8.8x5x1
11	95013070	Fibrové těsnění 24x18x1.5
12	95013071	Těsnicí podložka 18x12x1.5
13	97758747	Elastická matice PAL 3/4"
14	86665557	Hydraulické oddělení
15	97951092	Přímý kohout G3/4" - M10x1
16	7778522	Plynový kohout přímý BRV G3/4"
17	97951089	Přímý kohout G3/4"
18	97951088	Zátka G1/2"x14
19	95360198	Pojistný ventil 1/2M 7 bar
20	94994712	Trubka PVC D16x12
21	94994707	Trubka PVC D12x9
22	97525309	Výlevka

Sz.	Hivatkozás	Leírás
1	300025498	Bal oldali csőtartó lemez
2	300025784	Teljes gáz hosszabbító cső
3	300025778	Használati hidegvíz cső
4	300025775	Használati hidegvíz cső
5	300025773	Teljes víz hosszabbító cső
6	300025771	Teljes víz hosszabbító cső
7	300025789	Bemeneti cső komplett megszakító
8	300025787	Kimeneti cső megszakító
9	94914302	Visszacsapó szelep
10	95013072	Lapos tömítés 8.8x5x1
11	95013070	Kóc tömítés 24x18x1.5
12	95013071	Lapos tömítés 18x12x1.5
13	97758747	Rugalmas csavar PAL 3/4"
14	86665557	Visszaáramlás-gátló
15	97951092	Egyenes csap G3/4" - M10x1
16	7778522	Jobb oldali gázcsap BRV G3/4"
17	97951089	Egyenes csap G3/4"
18	97951088	Dugasz csatlakozó G1/2"x14
19	95360198	Biztonsági szelep 1/2M 7 bar
20	94994712	Cső PVC D16x12
21	94994707	Cső PVC D12x9
22	97525309	Tölcsér

Ref.	Referans	Tanım
1	300025498	Sol boru tablası
2	300025784	Komple gaz uzatma borusu
3	300025778	Sıcak kullanım suyu
4	300025775	Soğuk kullanım suyu/
5	300025773	Komple su uzatma borusu
6	300025771	Komple su uzatma borusu
7	300025789	Geliş yönü borusu, komple bağlantı kesici
8	300025787	Gidiş yönü borusu, bağlantı kesici
9	94914302	Çek valf
10	95013072	Klingirik conta 8.8x5x1
11	95013070	Fiber ek 24x18x1.5
12	95013071	Klingirik conta 18x12x1.5
13	97758747	PAL 3/4" elastik somun
14	86665557	Ayırıcı
15	97951092	G3/4" - M10x1 sağ musluk
16	7778522	BRV G3/4" gaz valfi
17	97951089	G3/4" sağ musluk
18	97951088	Erkek rekor G1/2"x14
19	95360198	1/2M 7 bar emniyet valfi
20	94994712	Boru PVC D16x12
21	94994707	Boru PVC D12x9
22	97525309	Baca



AD051-AC

19/11/2020



300026987-001-05