

FR

DE

EN

NL

IT

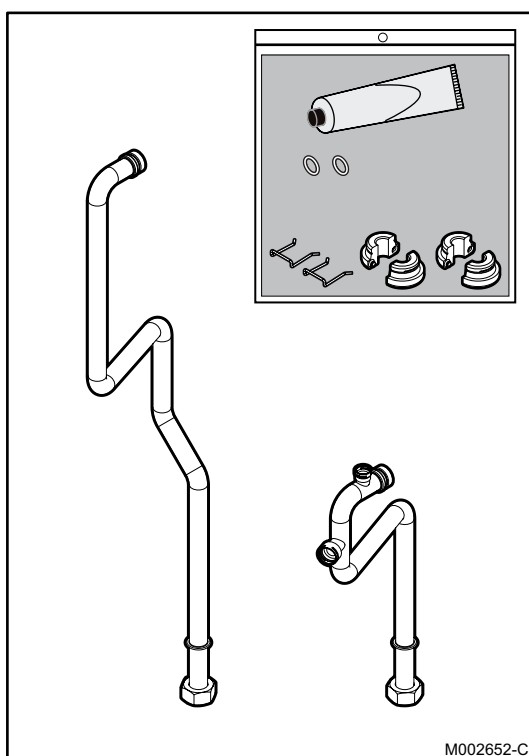
ES

PT

PL

RU

HK22



Notice de montage

Kit 2 circuits

Montageanleitung

2-Kreis-Satz

Assembly Instructions

2-circuit kit

Montage-instructie

Set 2 kringen

Istruzioni di montaggio

Kit 2 circuiti

Instrucciones de montaje

Kit para 2 circuitos

Instruções de montagem

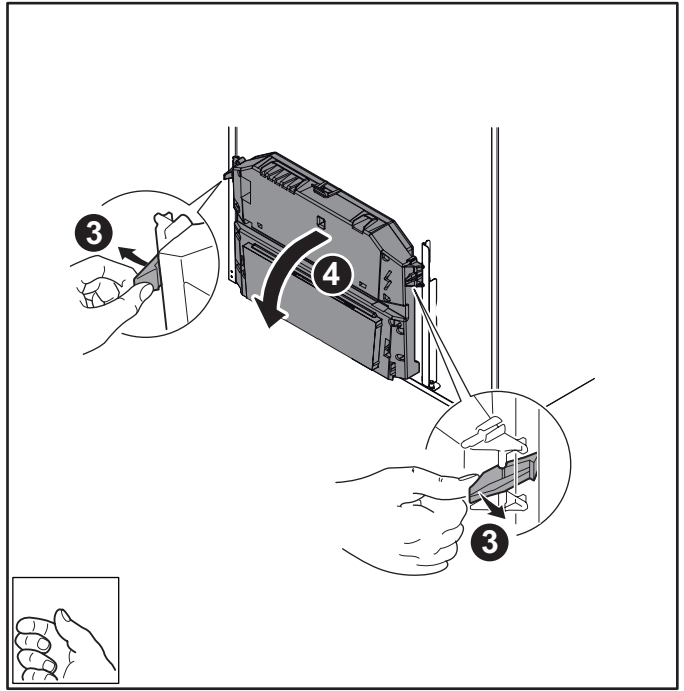
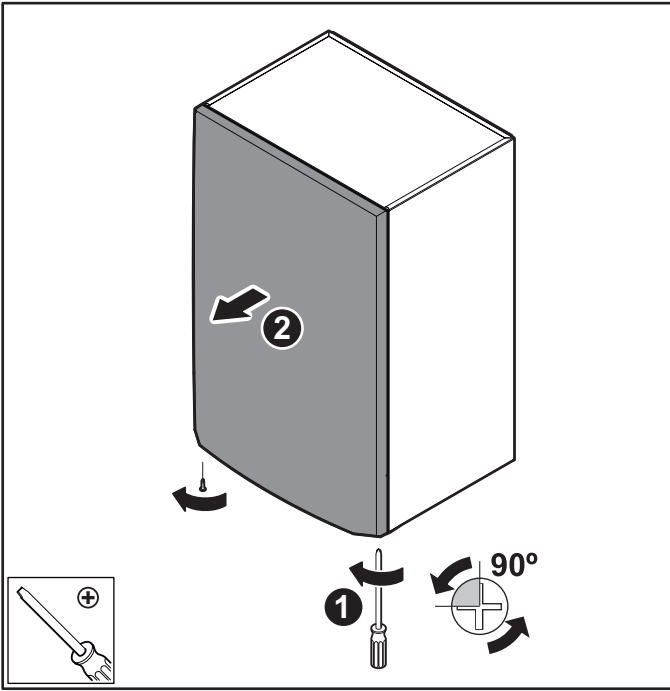
Kit 2 circuitos

Instrukcja montażu

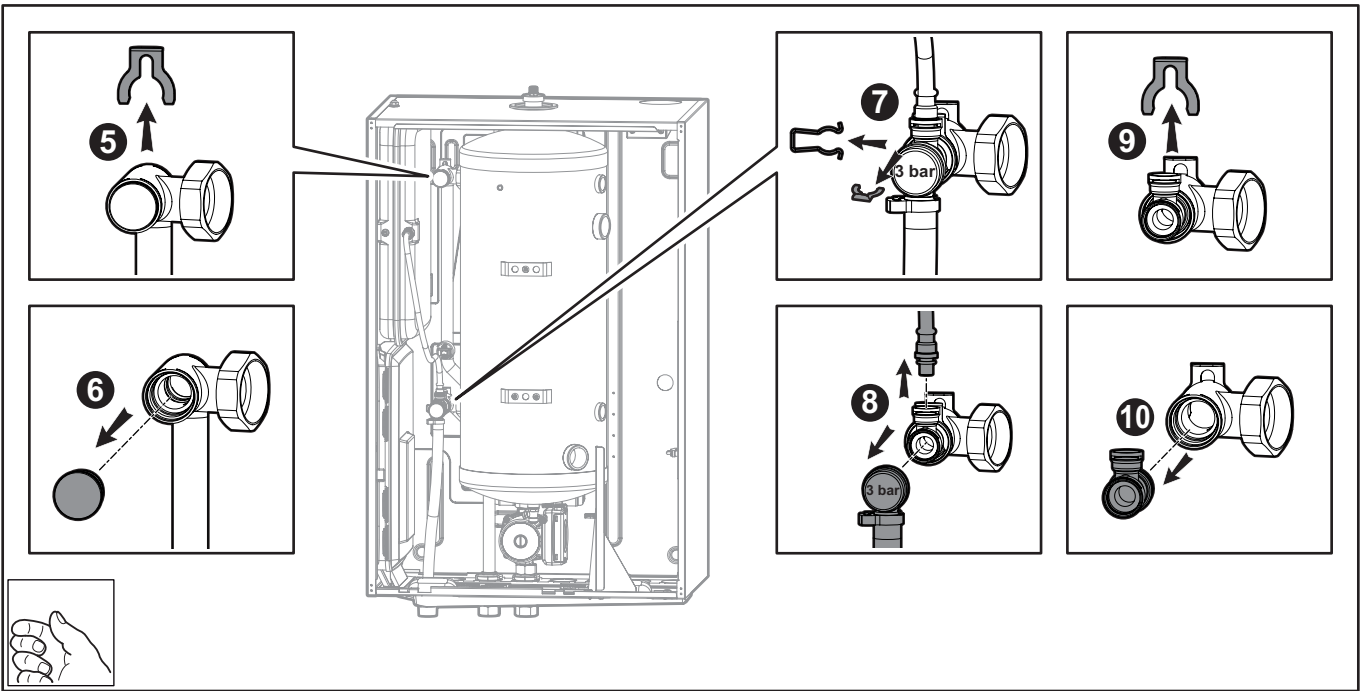
Zestaw 2-obiegowy

Инструкция по монтажу

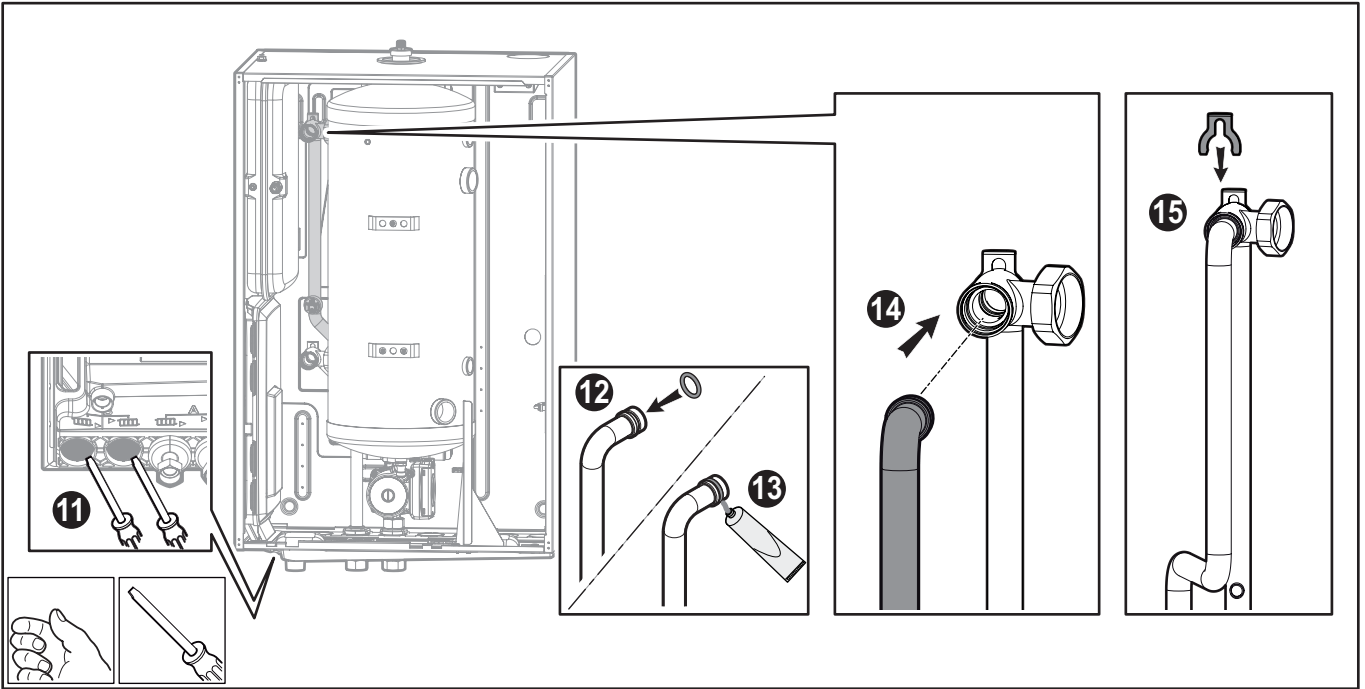
Набор для 2 контуров



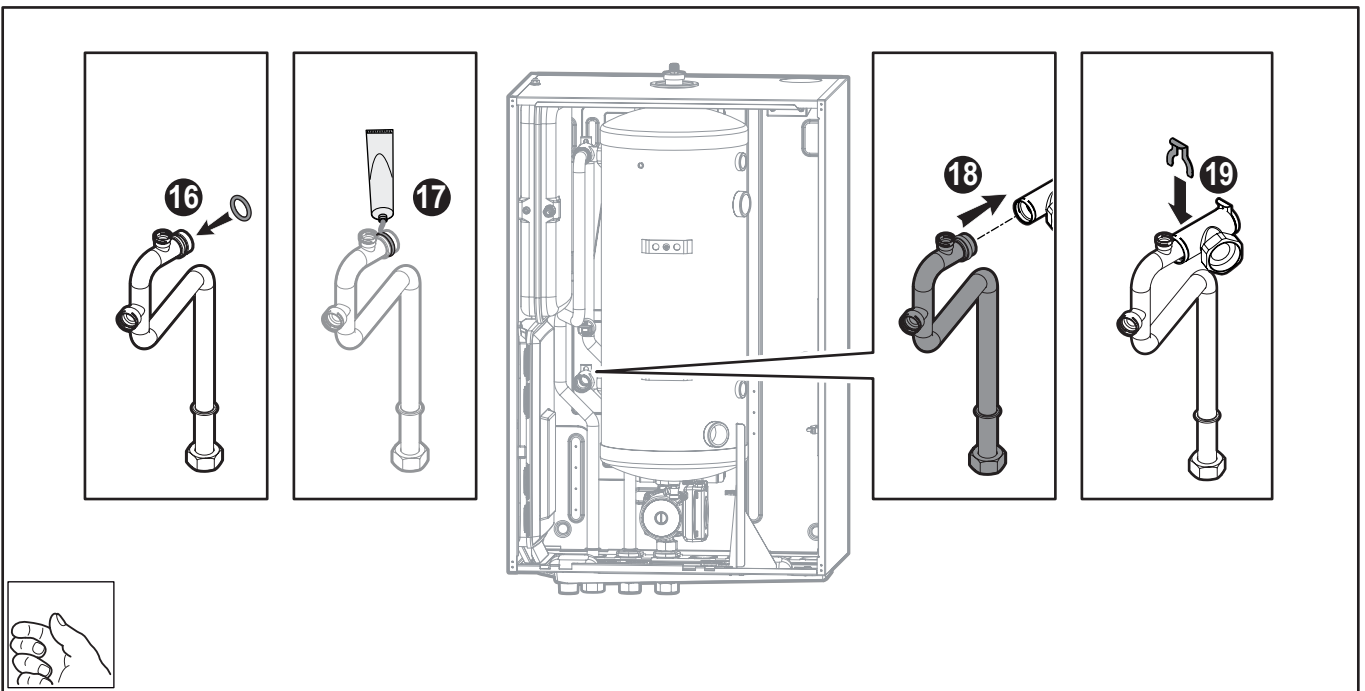
M002638-B



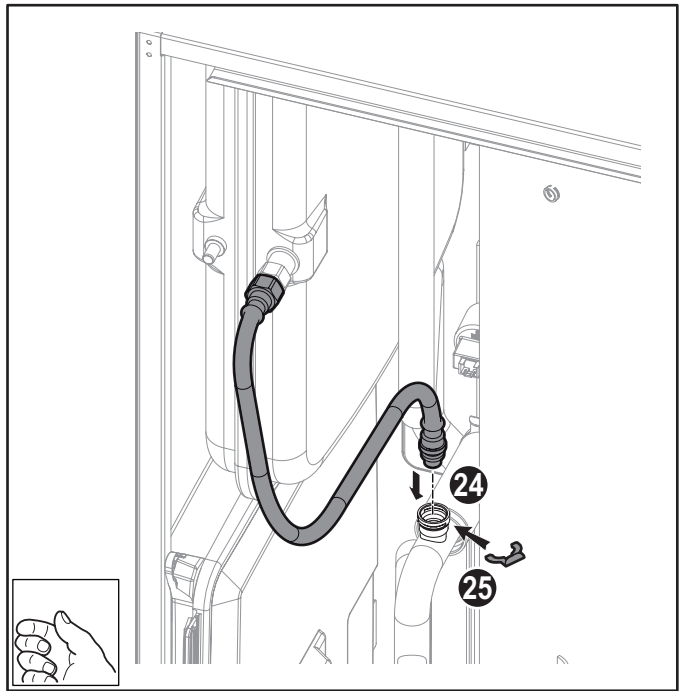
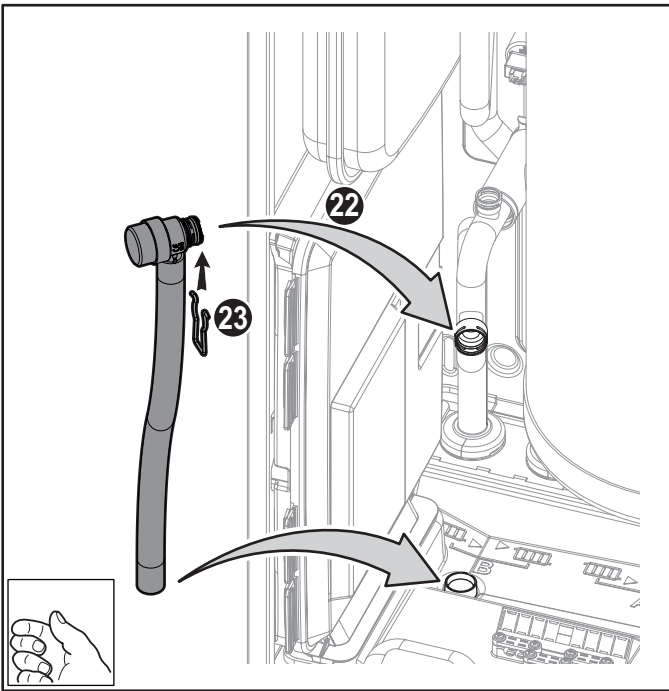
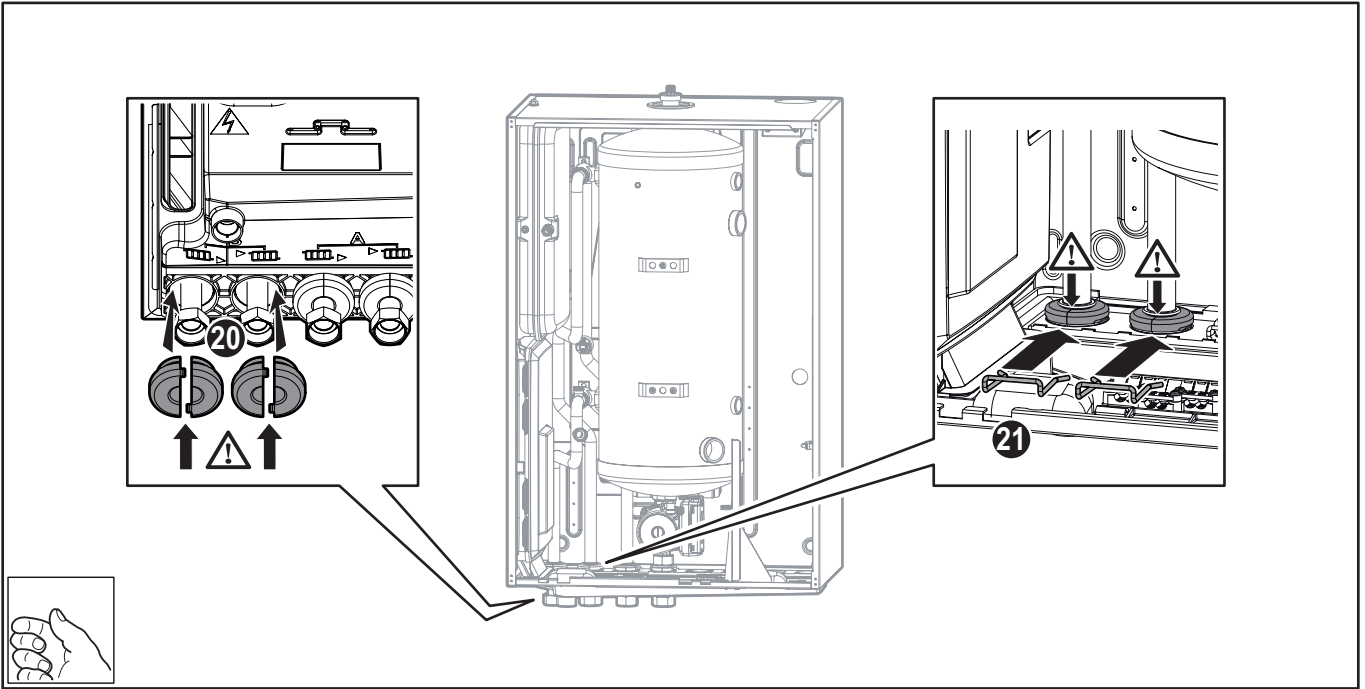
M002639-B



M002653-C

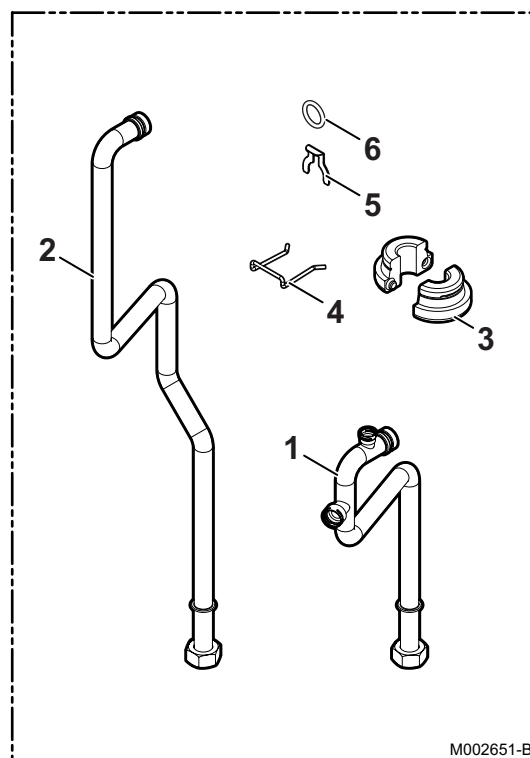


M002654-B



Pièces de rechange
Spare parts
Pezzi di ricambio
Peças de reposição
Części zamienne

Ersatzteile
Reserveonderdelen
Piezas de recambio
Запасные части



M002651-B

Rep.	Référence	Désignation
1	300025261	Tube retour chauffage
2	300025259	Tube départ chauffage
3	300025285	Entretoise
4	300025361	Clip entretoise
5	300023113	Epingle
6	95023311	Joint torique 21x3.5 EPDM

Nr.	Artikel-Nr.	Bezeichnung
1	300025261	Heizungsrücklaufleitung
2	300025259	Heizungsvorlauf
3	300025285	Eckverbinder
4	300025361	Clip Zwischenstück
5	300023113	Nadel
6	95023311	Dichtung O-Ring 21x3.5 EPDM

Ref.	Reference	Description
1	300025261	Heating return pipe
2	300025259	Heating flow pipe
3	300025285	Spacer
4	300025361	Spacer clip
5	300023113	Pin
6	95023311	21x3.5 EPDM O-ring

Kent.	Referentie	Benaming
1	300025261	Verwarmingscircuit-retourleiding
2	300025259	Verwarmingskring-aanvoerleiding
3	300025285	Dwarsstang
4	300025361	Clip vulstuk
5	300023113	Speld
6	95023311	Afdichtingsring 21x3.5 EPDM

Rif.	Codice	Descrizione
1	300025261	Tubo ritorno riscaldamento
2	300025259	Tubo di mandata riscaldamento
3	300025285	Separatore
4	300025361	Clip distanziale
5	300023113	Spillo
6	95023311	Guarnizione torica 21x3.5 EPDM

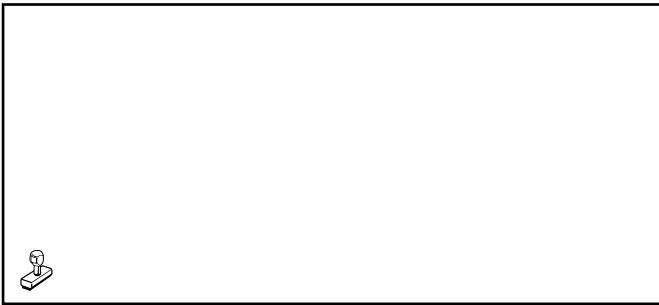
Ref.	Referencia	Descripción
1	300025261	Tubo retorno calefacción
2	300025259	Tubo salida calefacción
3	300025285	Separador
4	300025361	Clip de tirante
5	300023113	Horquilla
6	95023311	Junta tórica 21x3.5 EPDM

Nº	Referência	Designação
1	300025261	Tubo de retorno aquecimento
2	300025259	Tubo de ida aquecimento
3	300025285	Tirante
4	300025361	Gancho tirante
5	300023113	Gancho
6	95023311	O-ring 21x3.5 EPDM

Poz.	Nr art.	Opis
1	300025261	Przewód powrotu c.o.
2	300025259	Przewód zasilania ogrzewania
3	300025285	Przejscie
4	300025361	Zacisk dystansowy
5	300023113	Zapinka
6	95023311	Uszczelka O-ring 21x3.5 EPDM

Поз.	Артикул	Обозначение
1	300025261	Обратная труба системы отопления
2	300025259	Подающая труба системы отопления
3	300025285	Распорка
4	300025361	Клипса-распорка
5	300023113	Защёлка
6	95023311	Торoidalная прокладка 21x3.5 EPDM

CE



AD051-AC

15/03/2013



300027176-001-02