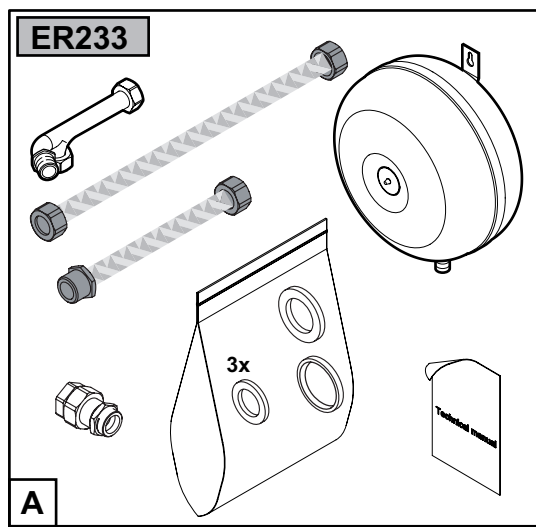


ER233



Notice de montage

Français

Kit vase d'expansion sanitaire

- i** A Option à monter avant de placer la chaudière sur le préparateur d'eau chaude sanitaire.

Montageanleitung

Deutsch

Set Druckausdehnungsgefäß Warmwasser

- i** A Diese Option muss montiert werden, bevor der Heizkessel auf den Warmwassererwärmer gestellt wird.

Assembly Instructions

English

DHW expansion vessel kit

- i** A Option to be fitted before placing the boiler on the domestic hot water tank.

Montage-instructie

Nederlands

Set expansievat sanitair

- i** A Deze optie moet gemonteerd worden voordat de ketel op het SWW-toestel geplaatst wordt.

Instrukcja montażu

Polski

Zestaw naczynia wzbiorczego c.w.u.

- i** A To wyposażenie dodatkowe należy zamontować przed umieszczeniem kotła na podgrzewaczu c.w.u..

Istruzioni di montaggio

Italiano

Kit vaso d'espansione sanitario

- i** A Opzione da montare prima di collocare la caldaia sull'accumulatore di acqua calda sanitaria.

Инструкция по монтажу

РУССКИЙ

Набор для расширительного бака контура ГВС

- i** A Дополнительное оборудование, которое необходимо установить на водонагреватель горячей санитарно-технической воды до момента установки котла.

Instrucciones de montaje

Español

Kit de vaso de expansión sanitario

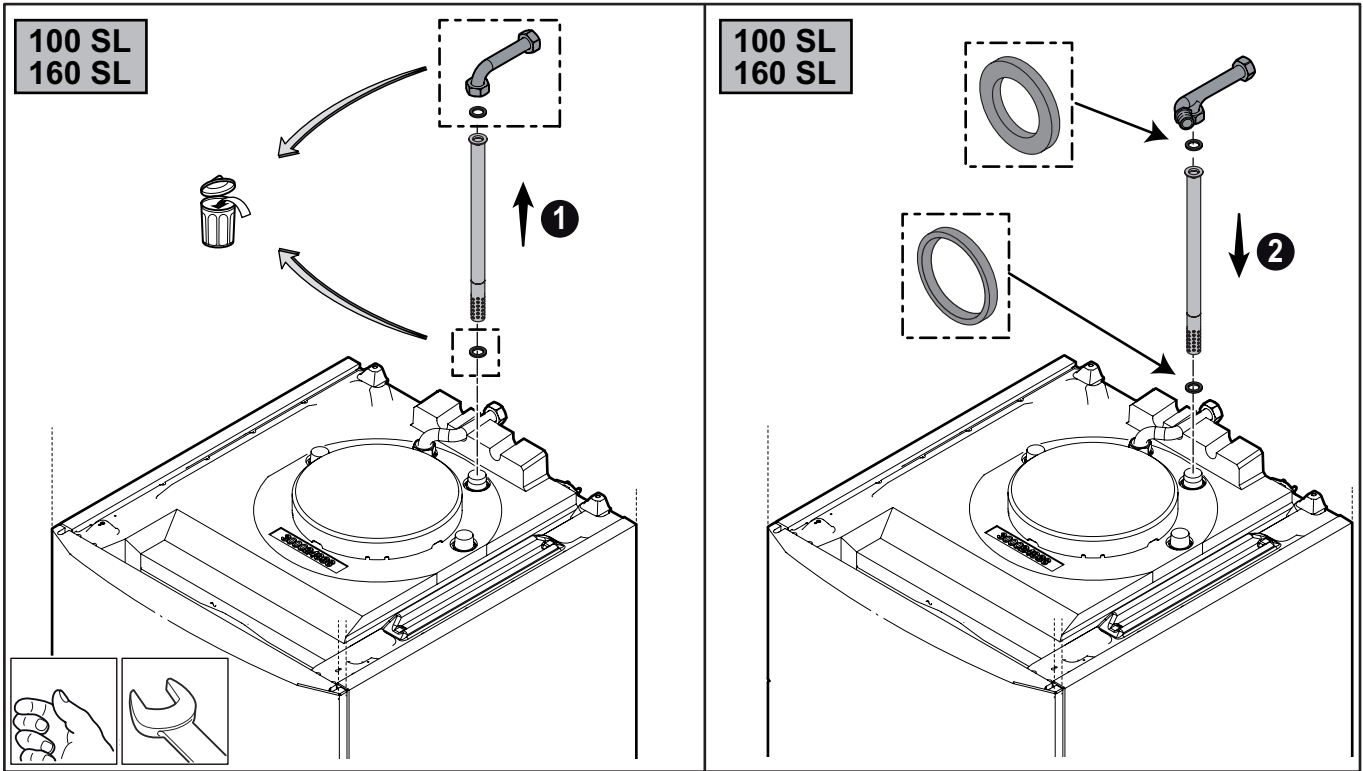
- i** A Opción para instalar antes de colocar la caldera sobre el acumulador de agua caliente sanitaria.

Instruções de montagem

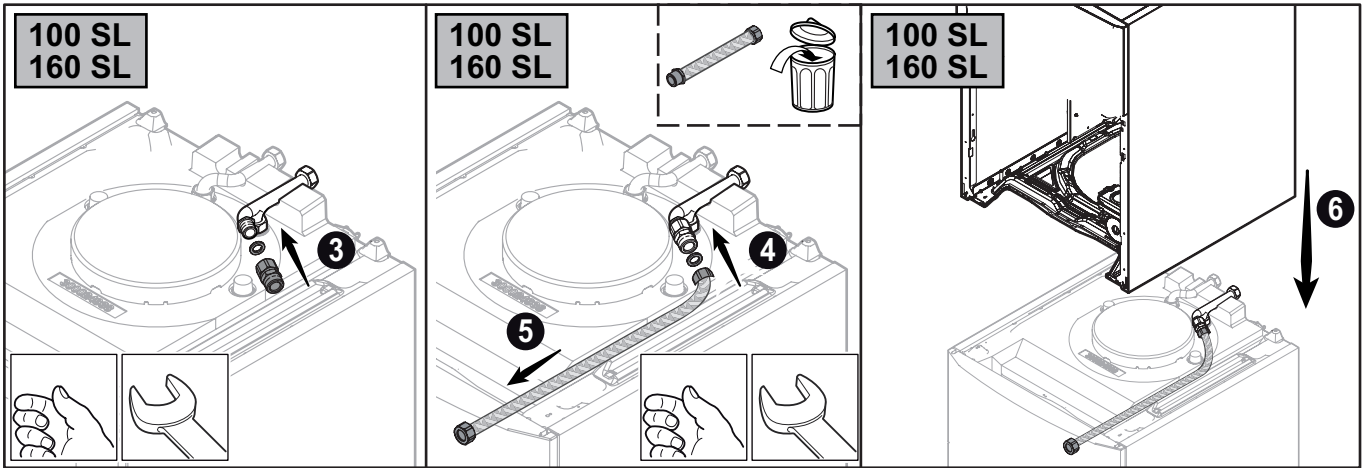
Português

Kit vaso de expansão sanitário

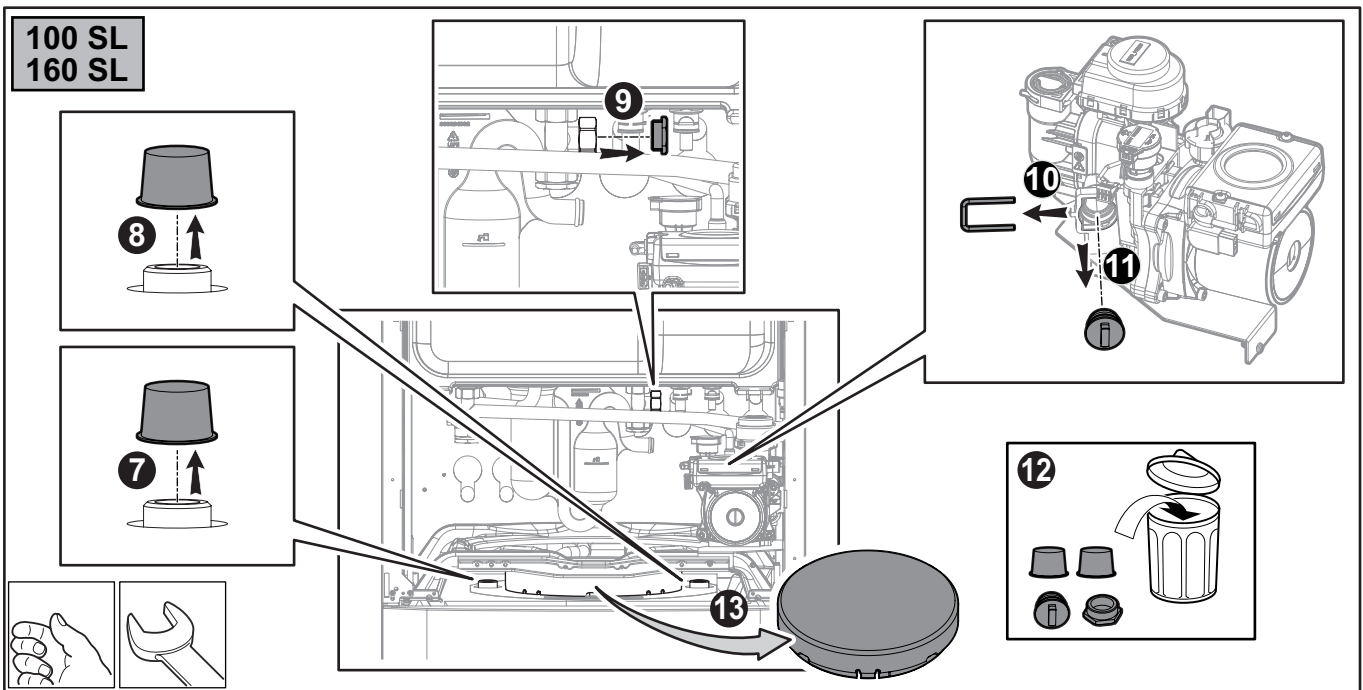
- i** A Opção a montar antes de colocar a caldeira sobre o um acumulador de água quente sanitária.



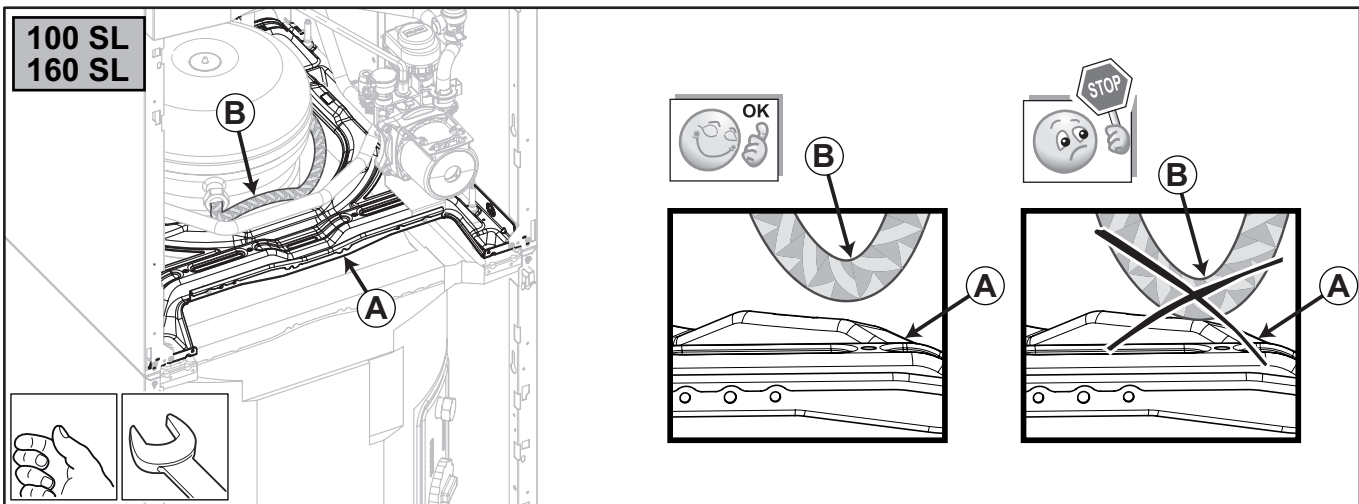
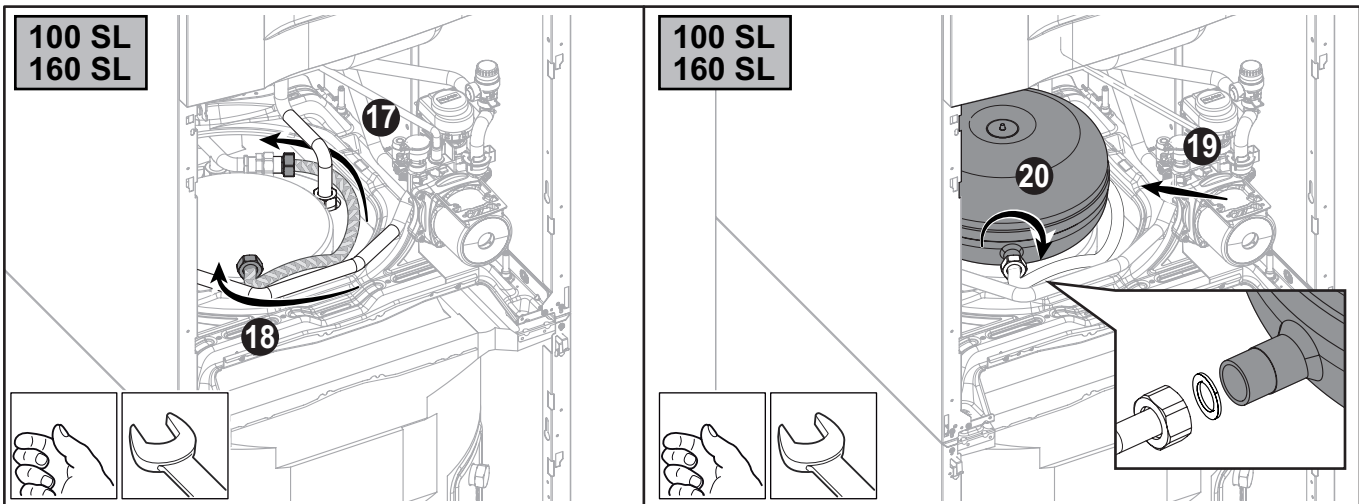
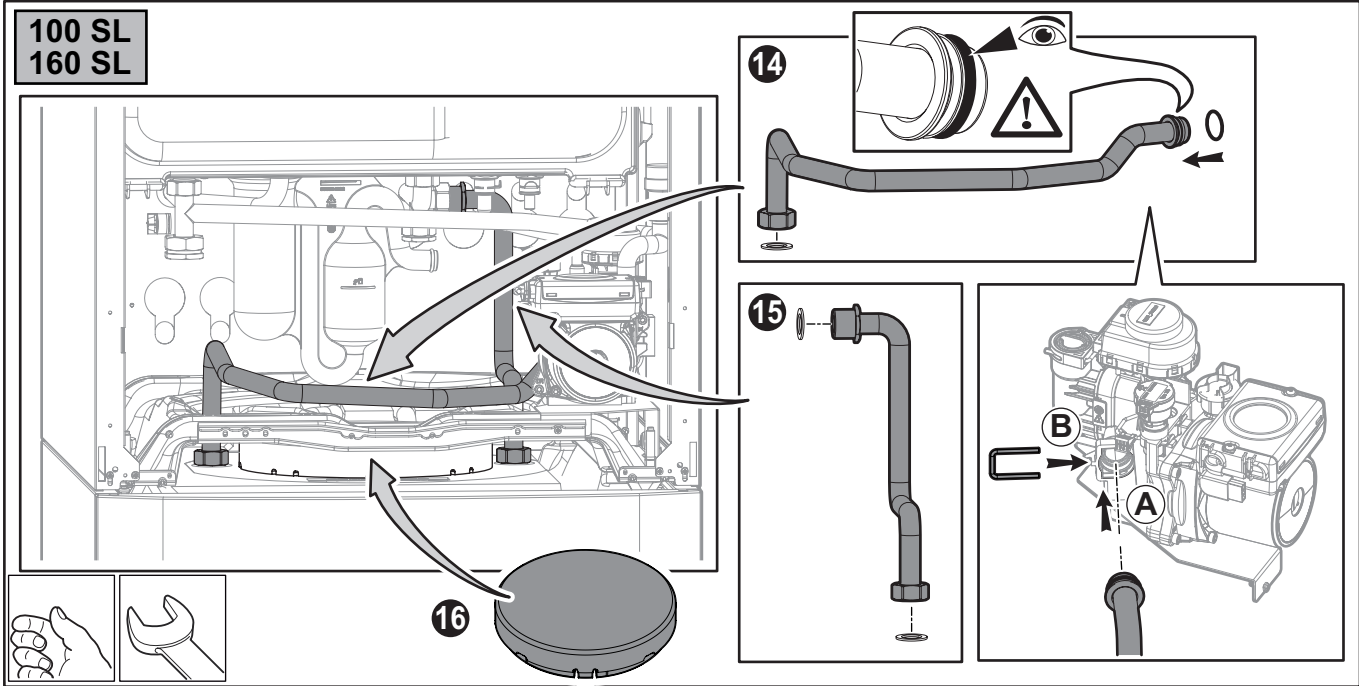
C003645-C



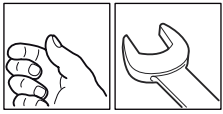
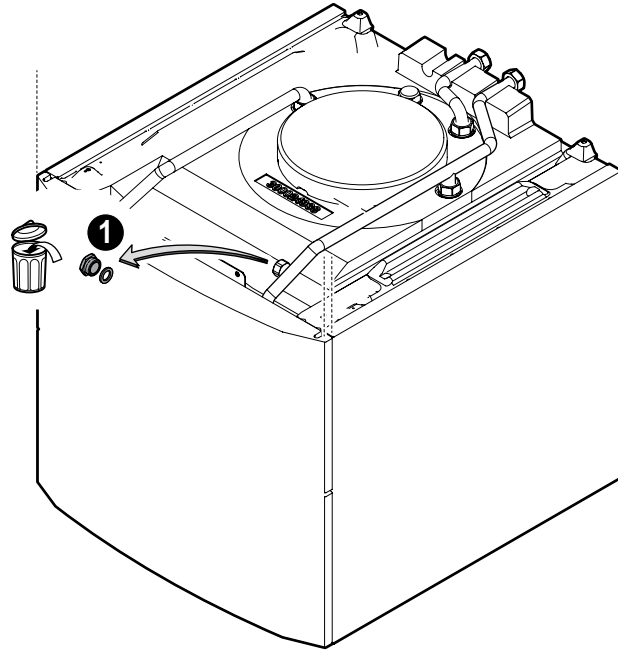
C003646-C



L000350-A

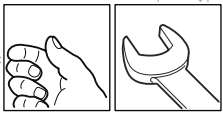
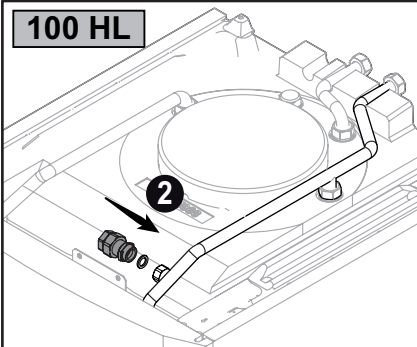


100 HL

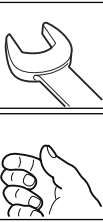
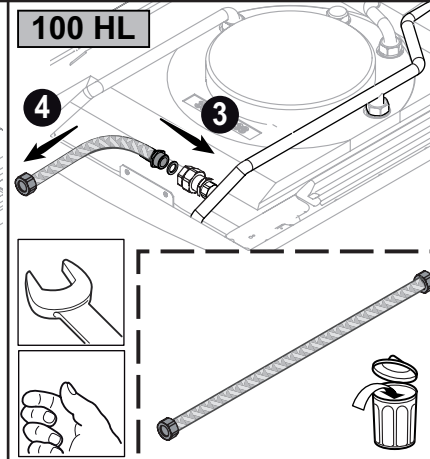


C003647-C

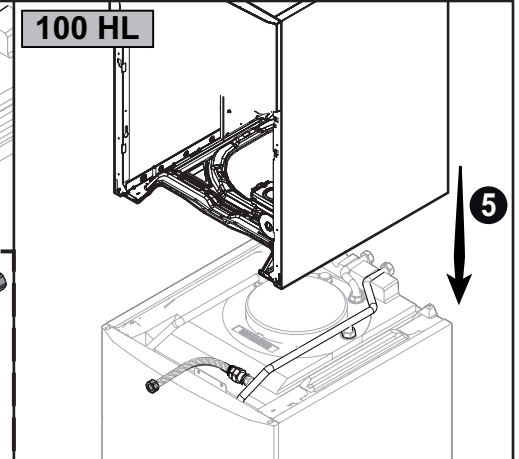
100 HL



100 HL

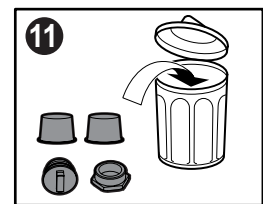
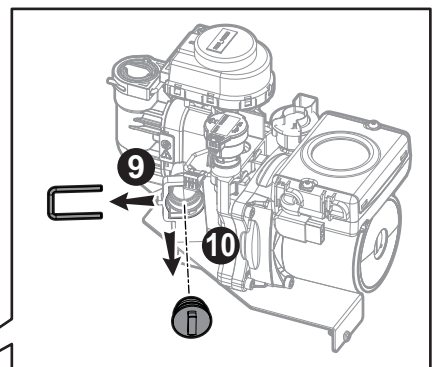
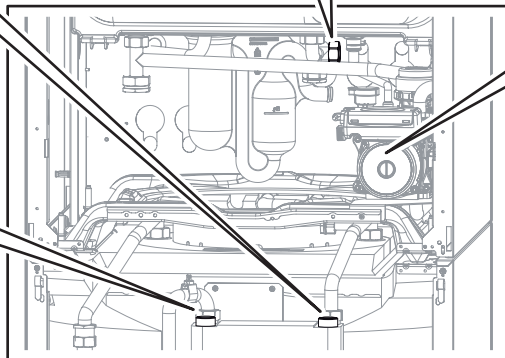
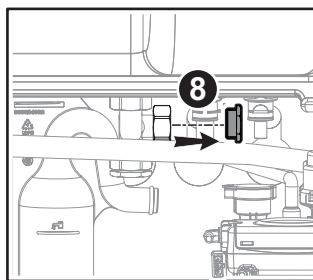
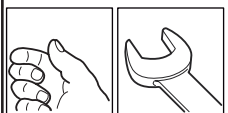
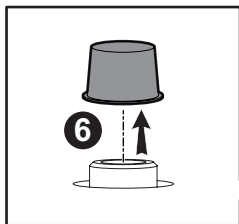
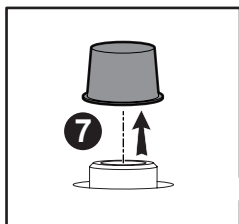


100 HL

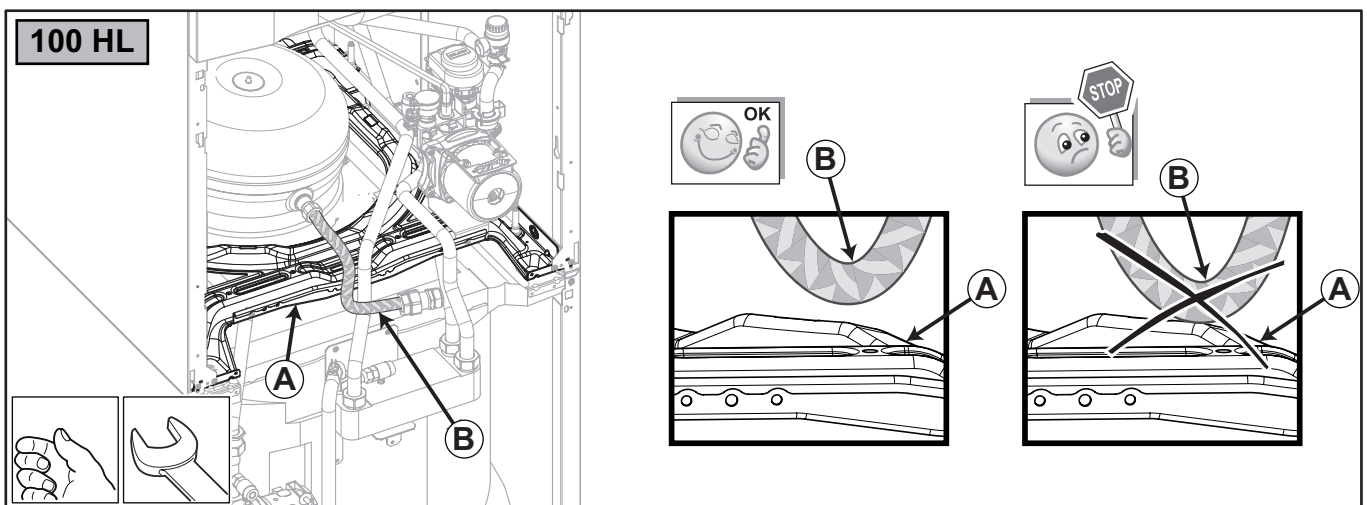
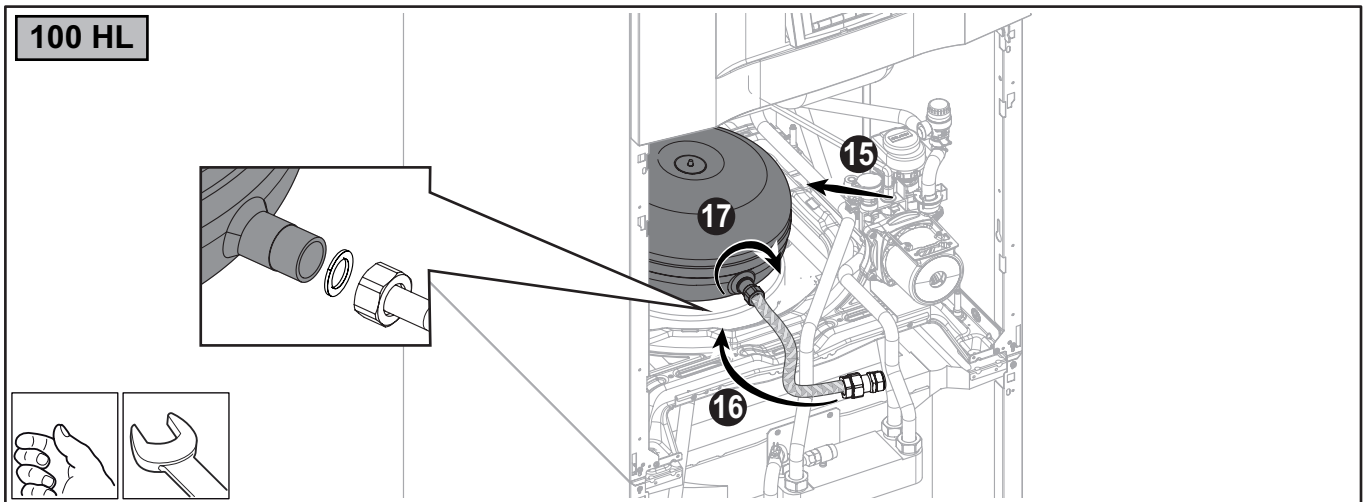
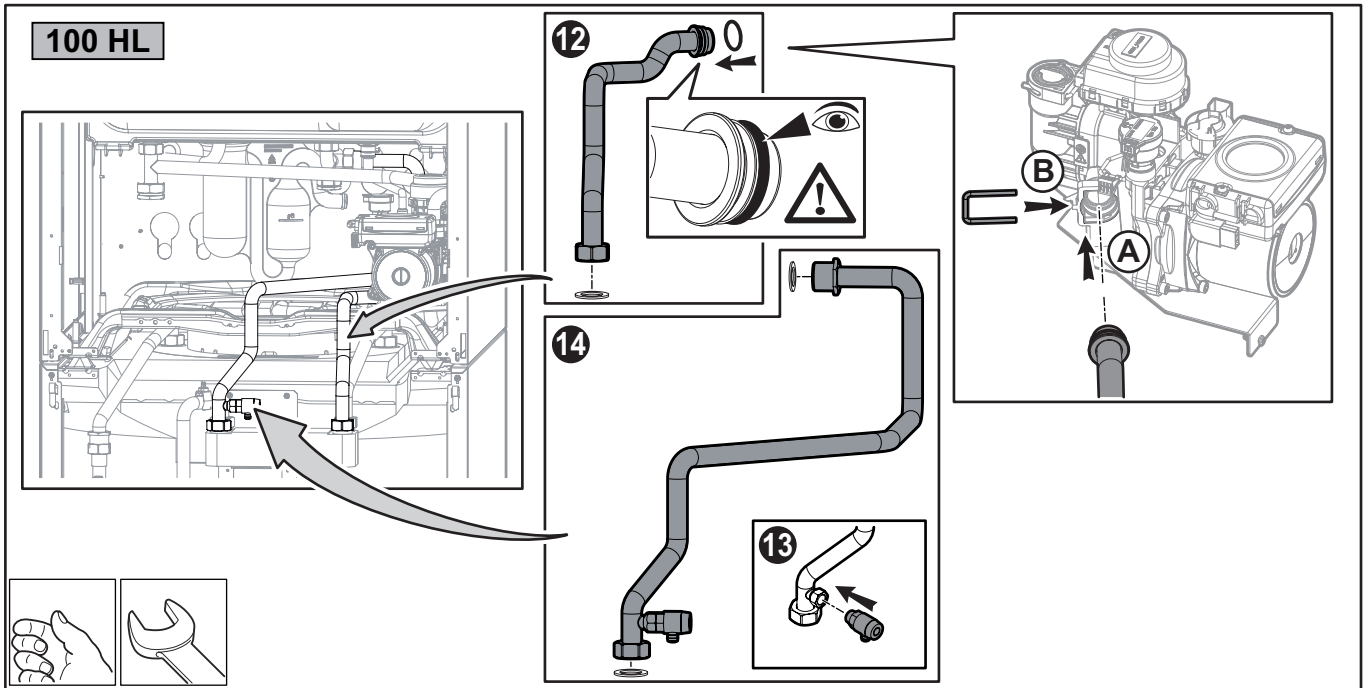


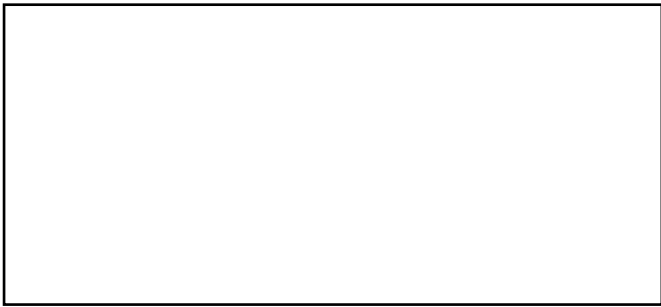
C003648-D

100 HL



L000353-A





AD052-AA

23/08/2012



300026759-001-01