

FR

DE

EN

NL

IT

ES

RU

PL

EA 61 / EA 63 / EA 65 / EA 67



Notice de montage

Français (page 2)

Modules hydrauliques

Montageanleitung

Deutsch (Seite 7)

Hydraulische Heizkreismodule

Assembly Instructions

English (page 12)

Hydraulic modules

Montage-instructie

Nederlands (pagina 17)

Hydraulische modules

Istruzioni di montaggio

Italiano (pagina 22)

Moduli idraulici

Instrucciones de montaje

Español (página 27)

Módulos hidráulicos

Инструкция по монтажу

РУССКИЙ (Страница 32)

Гидравлические модули

Instrukcja montażu

Polski (strona 37)

Moduły hydrauliczne



8999P002

1 Possibilités de montage

1.1 L'installation comporte 1 circuit chauffage

Modules hydrauliques pour 1 circuit direct (sans vanne mélangeuse) ou pour 1 circuit avec vanne mélangeuse :

- Montage directement sur les tubulures de raccordement au générateur de chauffage (Avec l'option colis EA 49-50-51-52-53).

- Fixation au mur au moyen d'une console murale (Colis EA 74). Dans ce cas, les tubulures de raccordement doivent être réalisées par l'installateur.

1.2 L'installation comporte 2 circuits chauffages

Les 2 modules hydrauliques, circuit direct et/ou circuit avec vanne mélangeuse doivent être reliés entre eux au moyen d'un collecteur (Colis EA 59).

Montage de l'ensemble modules hydrauliques plus collecteur :

- Directement sur les tubulures de raccordement au générateur de chauffage (Avec l'option colis EA 49-50-51-52-53).
- Fixation au mur au moyen de deux consoles murales (Colis EA 74). Dans ce cas, les tubulures de raccordement doivent être réalisées par l'installateur.

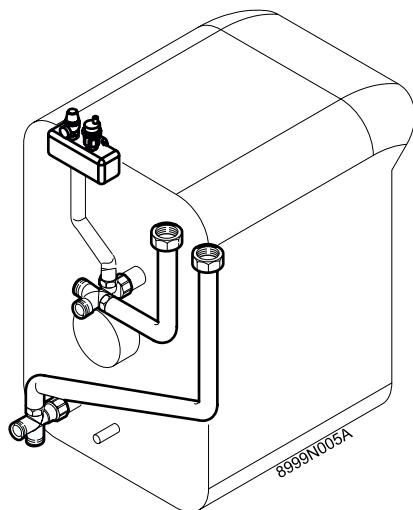
1.3 L'installation comporte 3 circuits chauffages

Les 3 modules hydrauliques, circuit(s) direct(s) et/ou circuit(s) vanne(s) doivent être reliés entre eux au moyen d'un collecteur (colis EA 60) et fixés au mur au moyen de 2 consoles murales (colis EA 74).

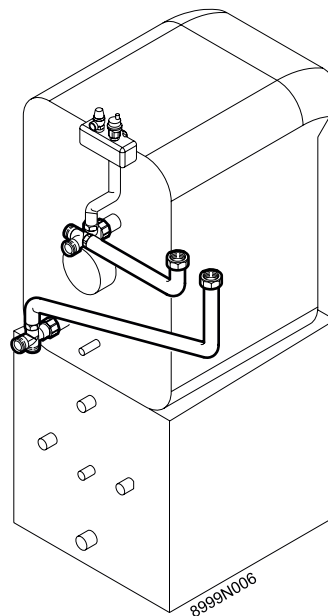
Les tubulures de liaison du collecteur au générateur de chauffage doivent être réalisées par l'installateur.

2 Options

Présentation des options "jeu de croix de raccordement" et "tubulures de raccordement générateur de chauffage/module" montées sur les générateurs de chauffage.



GT 120 - GTU 120

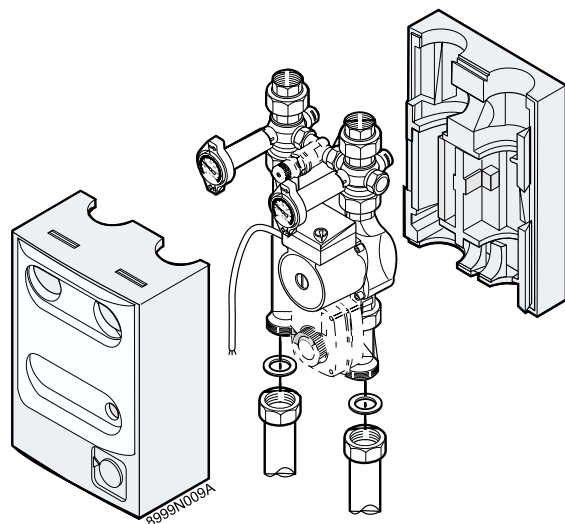


GT/GTU 1200 - GTU 1200 V

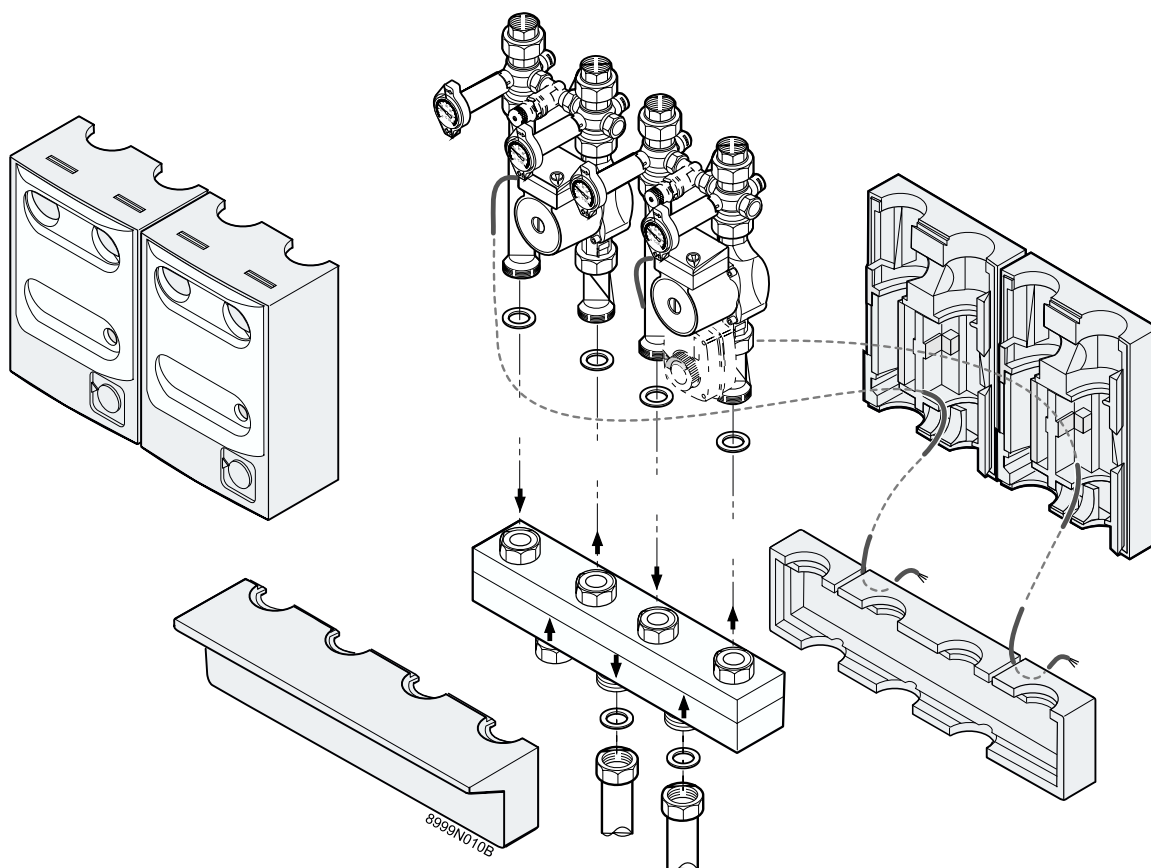
3 Raccordement des modules hydrauliques

3.1 Raccordement sur options "tubulures de raccordement générateur de chauffage/ module"

3.1.1 1 module hydraulique

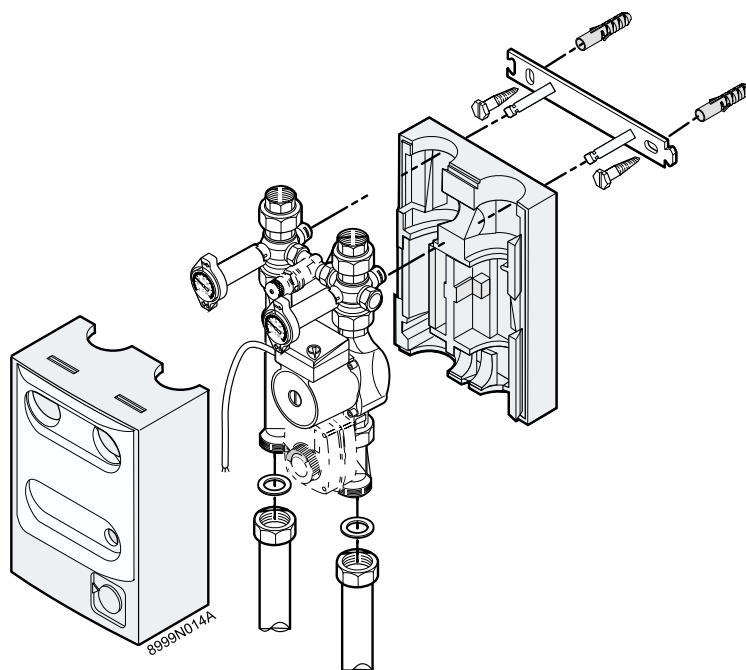


3.1.2 2 modules hydrauliques

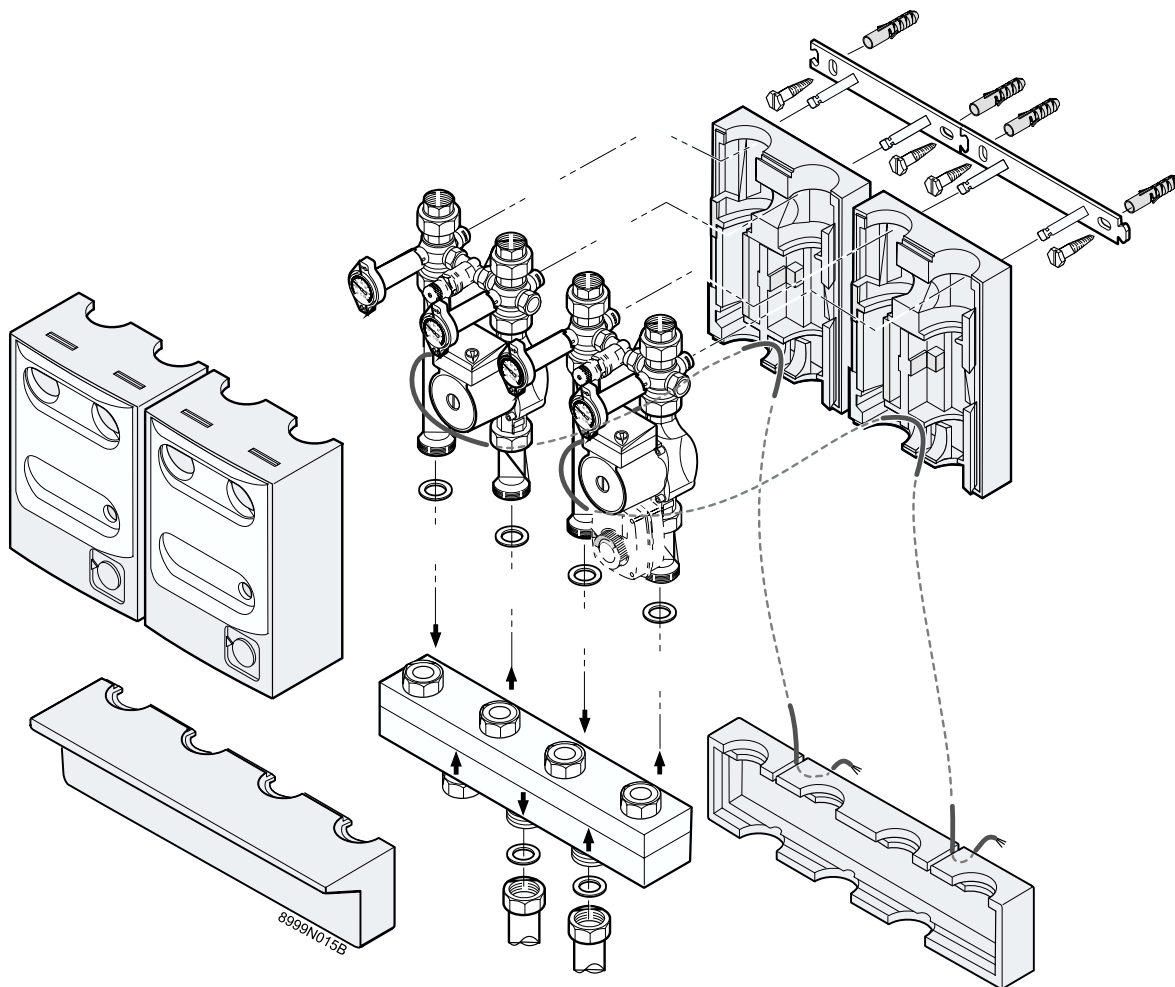


3.2 Raccordement avec option "consoles murales pour modules hydrauliques"

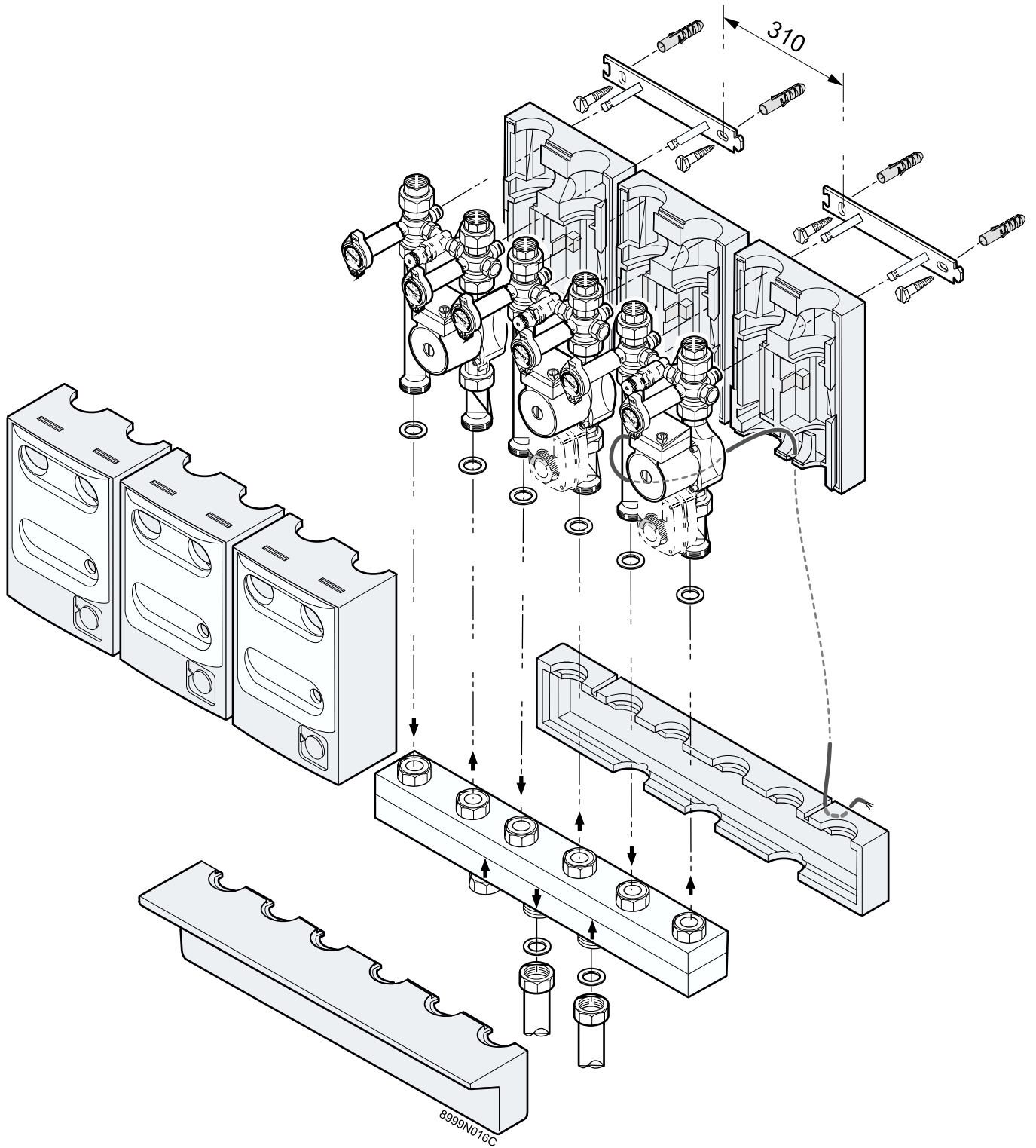
3.2.1 1 module hydraulique



3.2.2 2 modules hydrauliques



3.2.3 3 modules hydrauliques



1 Montagemöglichkeiten

1.1 Die Anlage umfasst einen Heizkreis

Hydraulikmodule für einen ungemischten Kreis (ohne Mischer) oder einen Kreis mit Mischer:

- Montage direkt auf der Anschlussverrohrung des Heizgenerators (Mit der Option Kolli EA 49-50-51-52-53).
- Wandbefestigung mit einer Wandkonsole (Kolli EA 74). In diesem Fall müssen die Anschlussrohre vom Installateur montiert werden.

1.2 Die Anlage umfasst 2 Heizkreise

Die 2 Hydraulikmodule (ungemischter Kreis und/oder Kreis mit Mischer) müssen über einen Sammler miteinander verbunden sein (Kolli EA 59).

Montage der Baugruppe aus hydraulischen Modulen plus Sammler:

- Direkt auf der Anschlussverrohrung des Heizgenerators (Mit der Option Kolli EA 49-50-51-52-53).
- Wandbefestigung mit zwei Wandkonsolen (Kolli EA 74). In diesem Fall müssen die Anschlussrohre vom Installateur montiert werden.

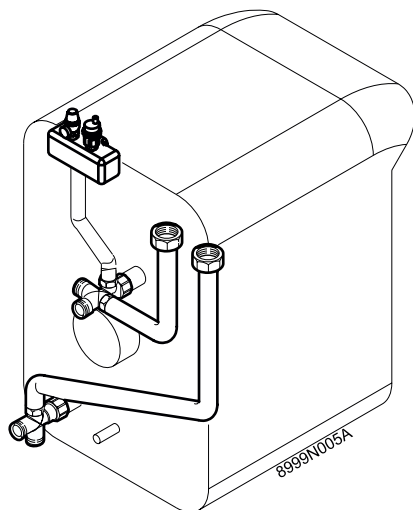
1.3 Die Anlage umfasst 3 Heizkreise

Die 3 Hydraulikmodule (ungemischter Kreis und/oder Kreis mit Mischer) müssen über einen Sammler miteinander verbunden sein (Kolli EA 60) und mit 2 Wandkonsolen (Kolli EA 74) an der Wand befestigt werden.

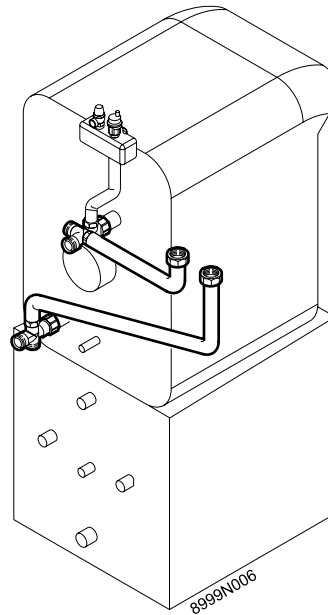
Die Verbindungsverrohrung vom Sammelrohr zum Heizgenerator muss vom Fachhandwerker installiert werden.

2 Optionen

Präsentation der an den Heizgeneratoren montierten Optionen
"Satz Anschlusskreuz" und "Anschlussverrohrung
Heizgenerator/Module".



GT 120 - GTU 120

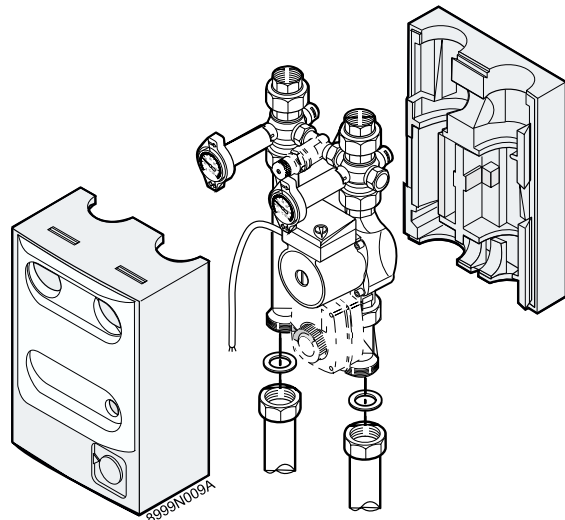


GT/GTU 1200 - GTU 1200 V

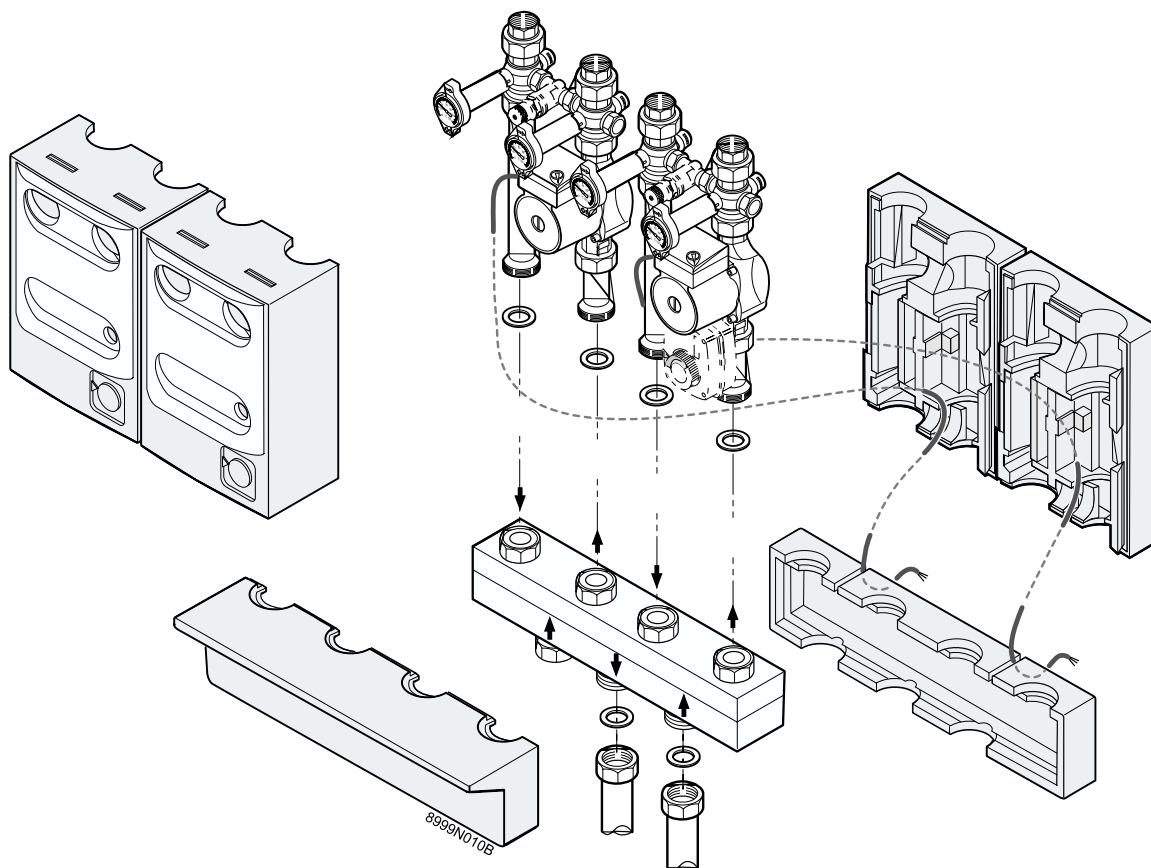
3 Anschluss der Hydraulikmodule

3.1 Anschluss an die Optionen "Anschlussverrohrung Heizgenerator/Modul"

3.1.1 1 Hydraulikmodul

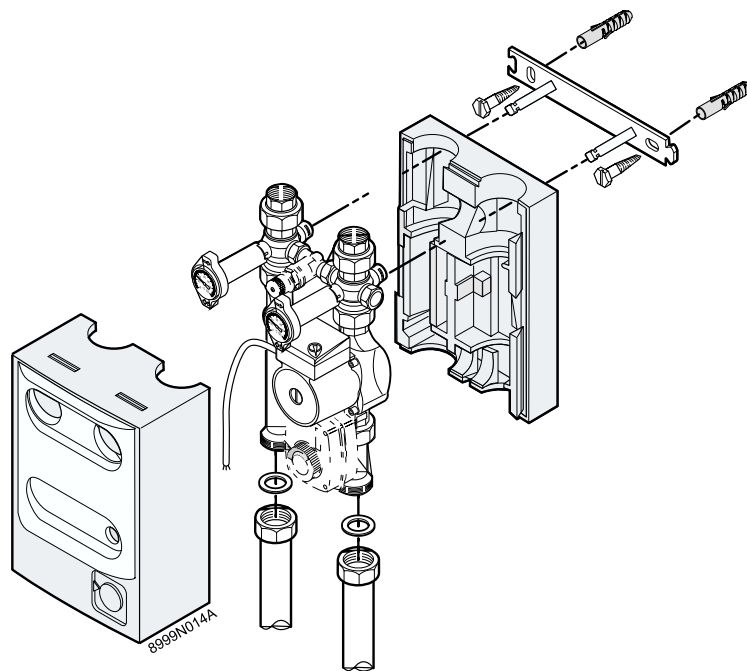


3.1.2 2 Hydraulikmodule

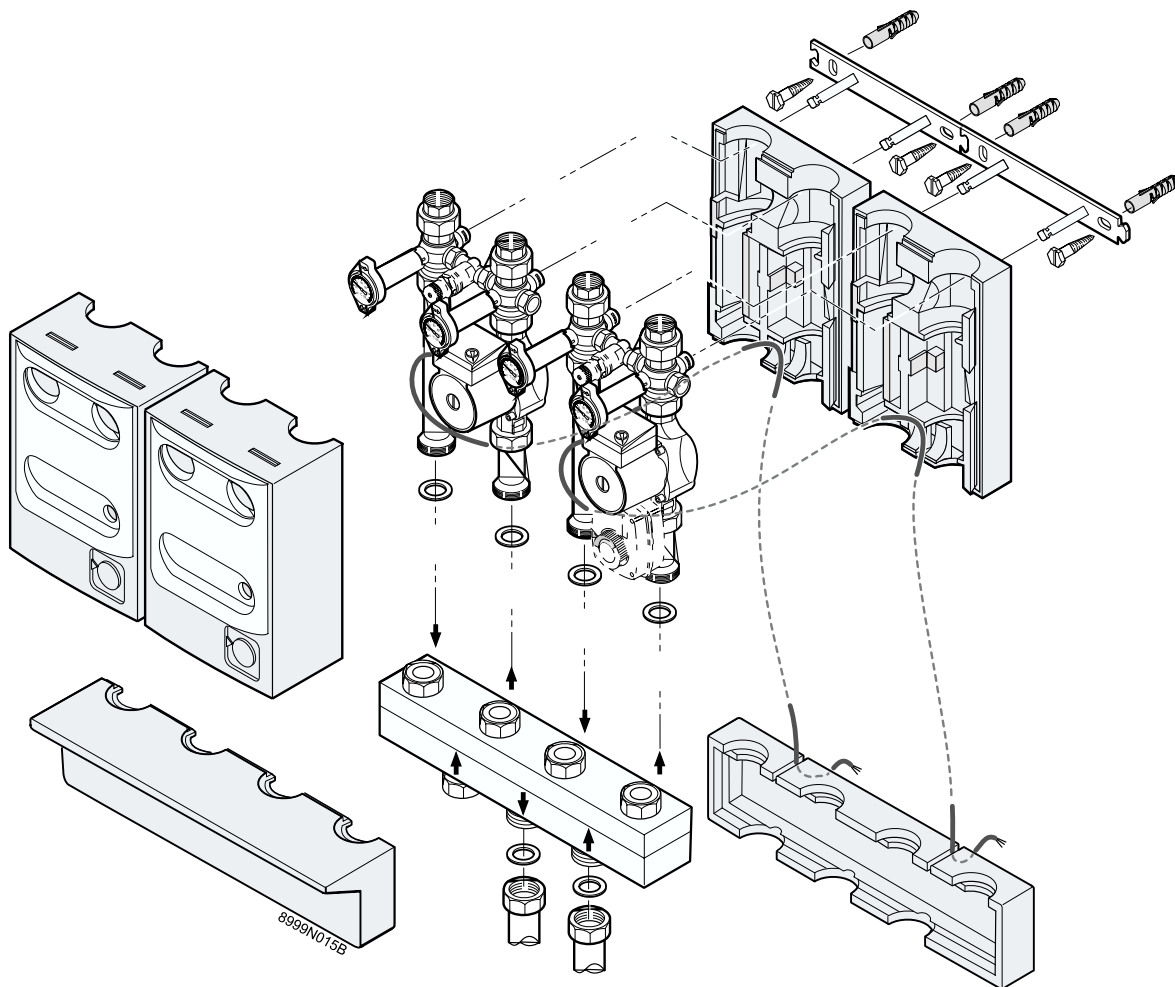


3.2 Anschluss mit Option "Wandkonsolen für Hydraulikmodule"

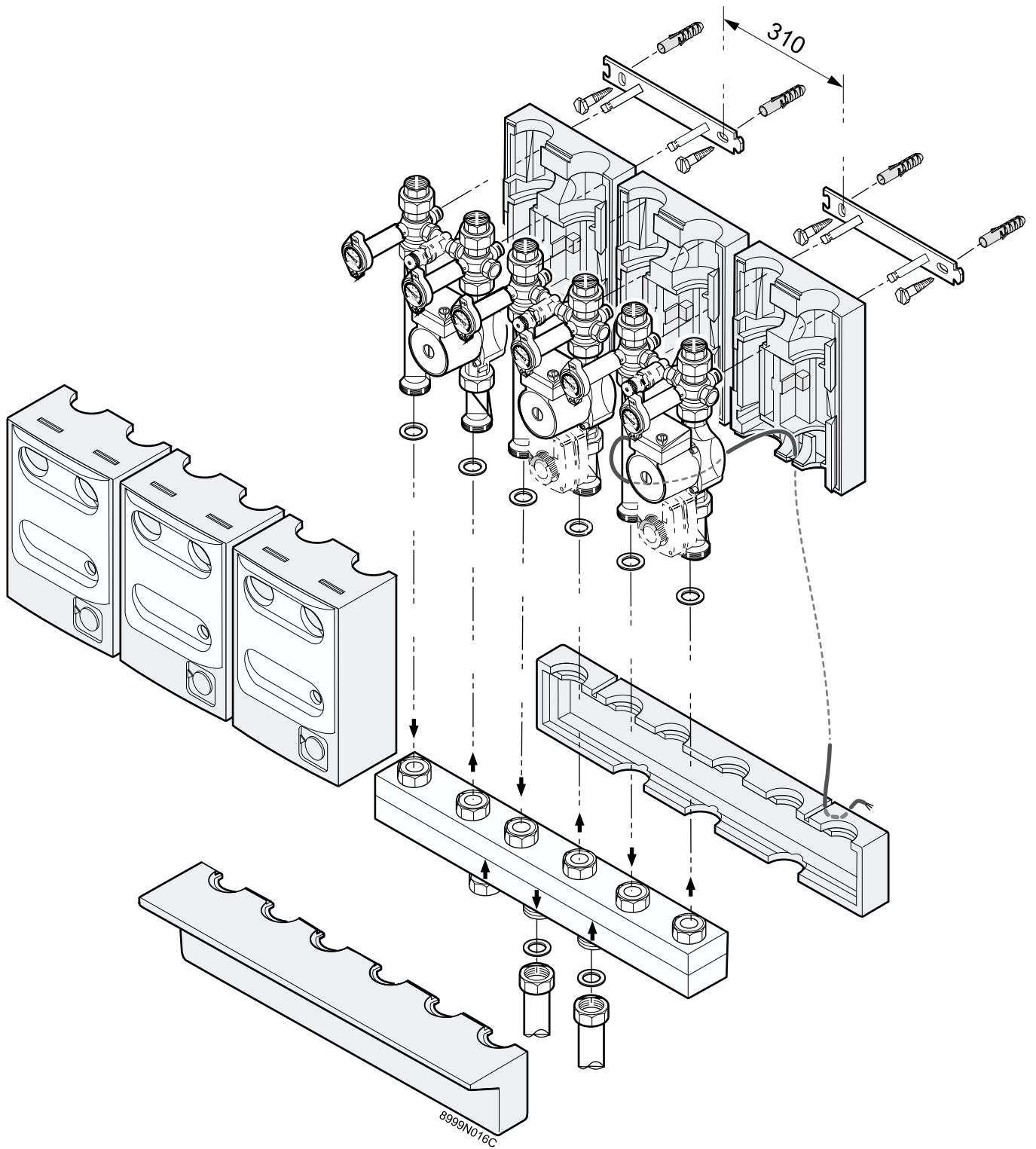
3.2.1 1 Hydraulikmodul



3.2.2 2 Hydraulikmodule



3.2.3 3 Hydraulikmodule



1 Assembly options

1.1 The installation comprises 1 heating circuit

Hydraulic modules for 1 direct circuit (without mixing valve) or for 1 circuit with mixing valve:

- Mounted directly on to the heating generator connection piping (With optional package EA 49-50-51-52-53).
- Fitted to the wall using a wall console (Package EA 74). In this case, the connection piping must be fitted by the installer.

1.2 The installation comprises 2 heating circuits

The 2 hydraulic modules, direct circuit and/or circuit with mixing valve, must be connected to each other by means of a collector (Package EA 59).

Fitting all hydraulic modules plus collector:

- Directly on to the heating generator connection piping (With optional package EA 49-50-51-52-53).
- To the wall using two wall consoles (Package EA 74). In this case, the connection piping must be fitted by the installer.

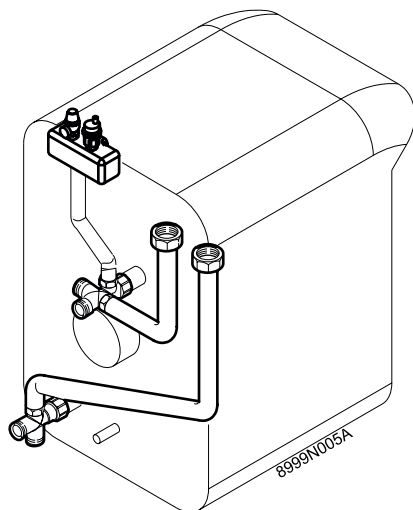
1.3 The installation comprises 3 heating circuits

The 3 hydraulic modules, direct circuit(s) and/or valve circuit(s), must be connected to each other by means of a collector (package EA 60) and fixed to the wall by means of 2 wall consoles (package EA 74).

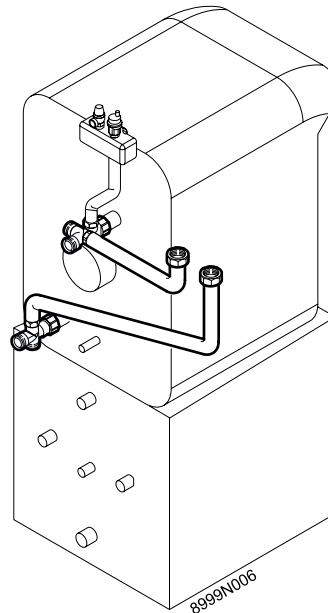
The header connection piping on the heating generator must be made by the installer.

2 Options

Presentation of the "set of connection crosses" and "heating generator/module connection piping" options mounted on the heating generators.



GT 120 - GTU 120

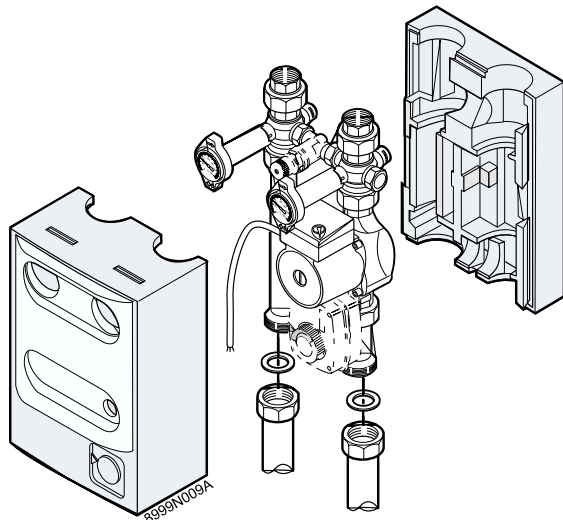


GT/GTU 1200 - GTU 1200 V

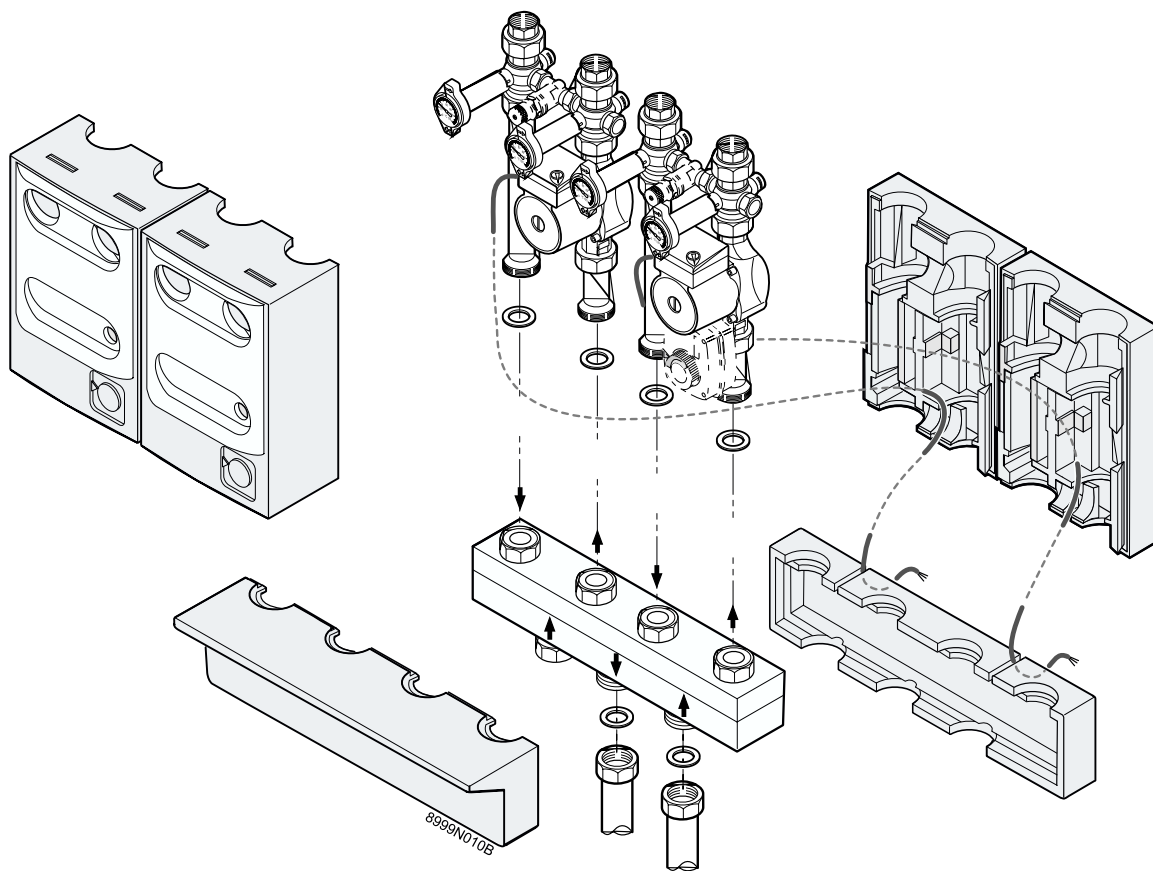
3 Connecting the hydraulic modules

3.1 Connection to "heating generator/module connection piping" options

3.1.1 1 hydraulic module

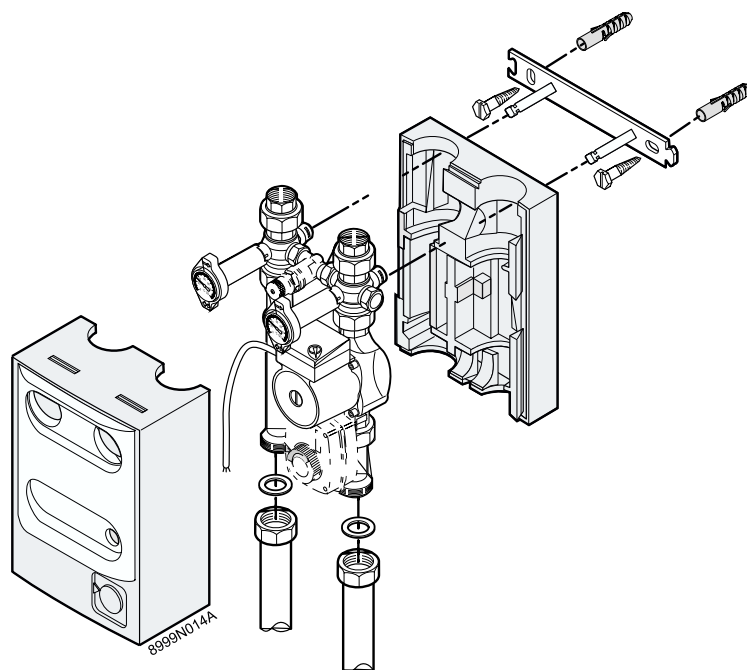


3.1.2 2 hydraulic modules

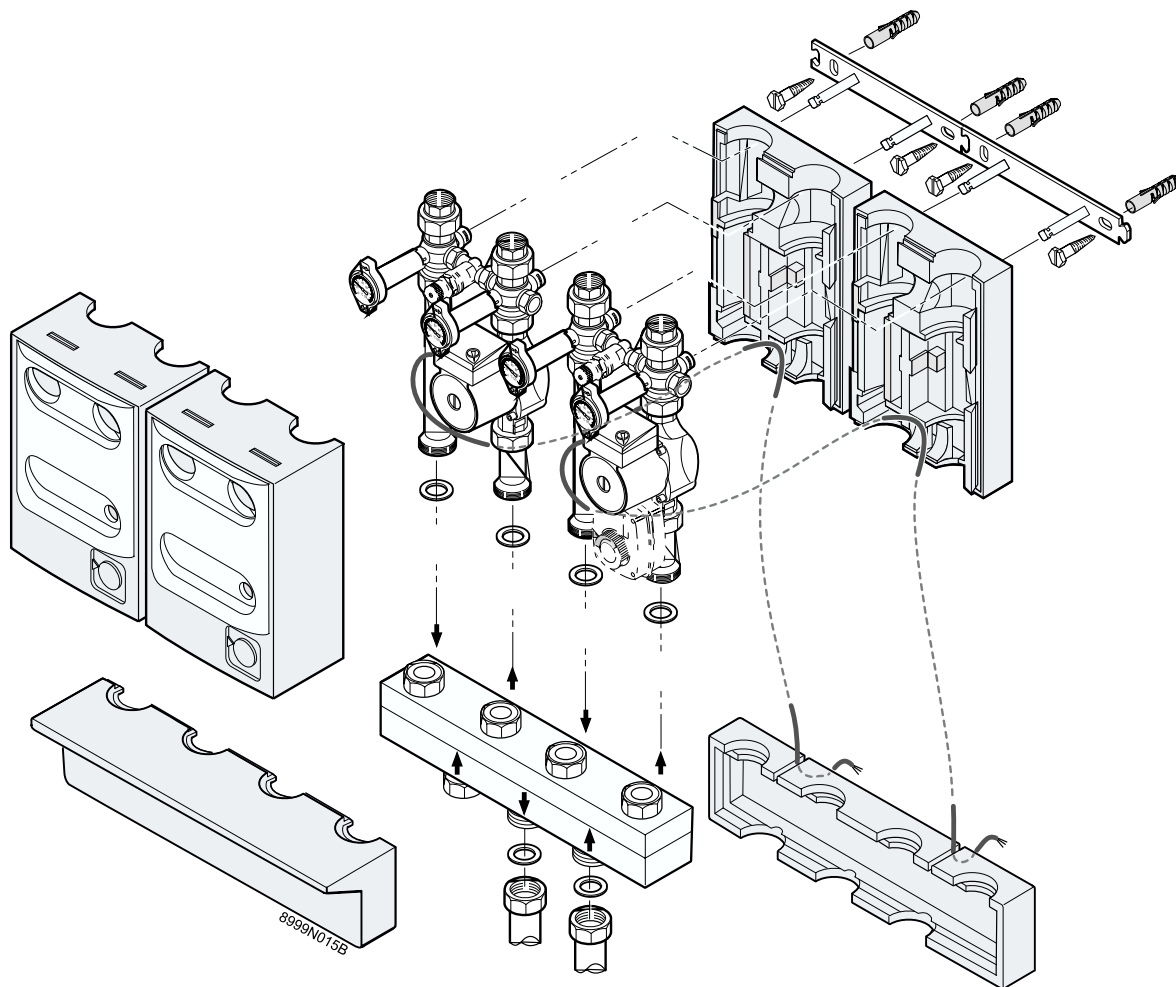


3.2 Connection with "wall consoles for hydraulic modules" option

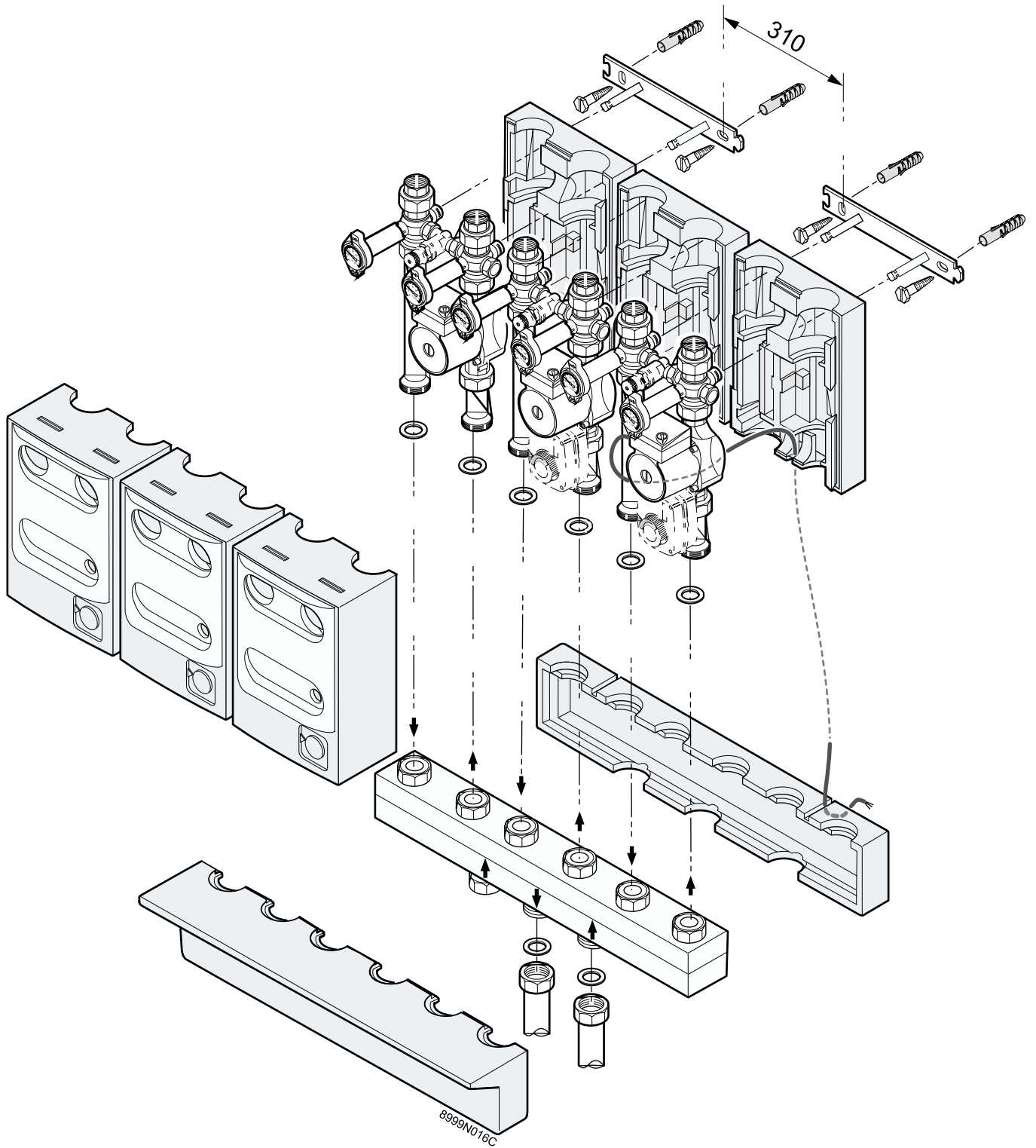
3.2.1 1 hydraulic module



3.2.2 2 hydraulic modules



3.2.3 3 hydraulic modules



1 Mogelijke montages

1.1 De installatie omvat 1 verwarmingskring

Hydraulische modules voor 1 directe kring (zonder mengklep) of voor 1 kring met mengklep:

- Rechstreekse montage op de aansluitbuizen voor de verwarmingsgenerator (Met de optie colli EA 49-50-51-52-53).

- Bevestiging op de muur door middel van een muurconsole (Colli EA 74). In dat geval moeten de koppelingbuizen door de installateur uitgevoerd worden.

1.2 De installatie omvat 2 verwarmingskringen

De 2 hydraulische modules, directe kring en/of kring met mengklep moeten onderling verbonden worden door middel van een hoofdleiding (Colli EA 59).

Montage van alle hydraulische modules plus de hoofdleiding:

- Rechtstreeks op de aansluitbuizen voor de verwarmingsgenerator (Met de optie colli EA 49-50-51-52-53).
- Bevestiging aan de muur door middel van twee muurconsoles (Colli EA 74). In dat geval moeten de koppelingbuizen door de installateur uitgevoerd worden.

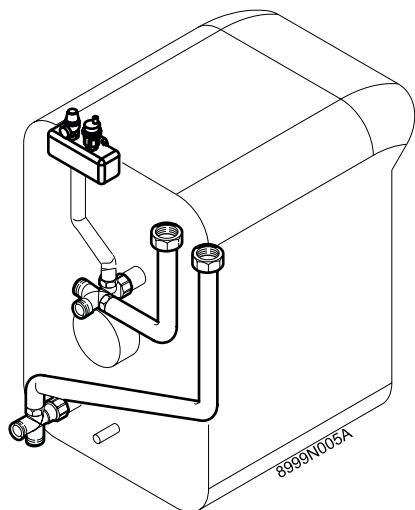
1.3 De installatie omvat 3 verwarmingskringen

De 3 hydraulische modules, directe kring(en) en/of klepkring(en) moeten onderling met elkaar verbonden worden door middel van een hoofdleiding (colli EA 60) en aan de muur bevestigd worden door middel van 2 muurconsoles (colli EA 74).

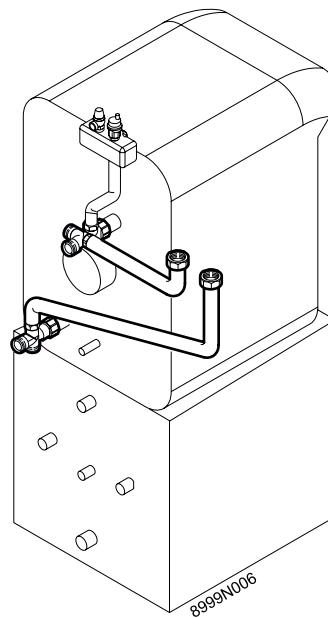
De verbindingbuizen van het verzamelleiding op de verwarmingsgenerator moeten door een installateur aangelegd worden.

2 Opties

Presentatie van de opties "set aansluitkruizen) en "aansluitbuizen verwarmingsgenerator/module" die op de verwarmingsgeneratoren gemonteerd zijn.



GT 120 - GTU 120

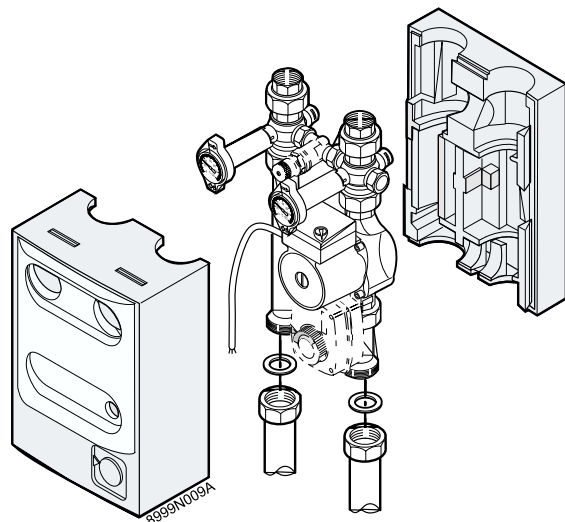


GT/GTU 1200 - GTU 1200 V

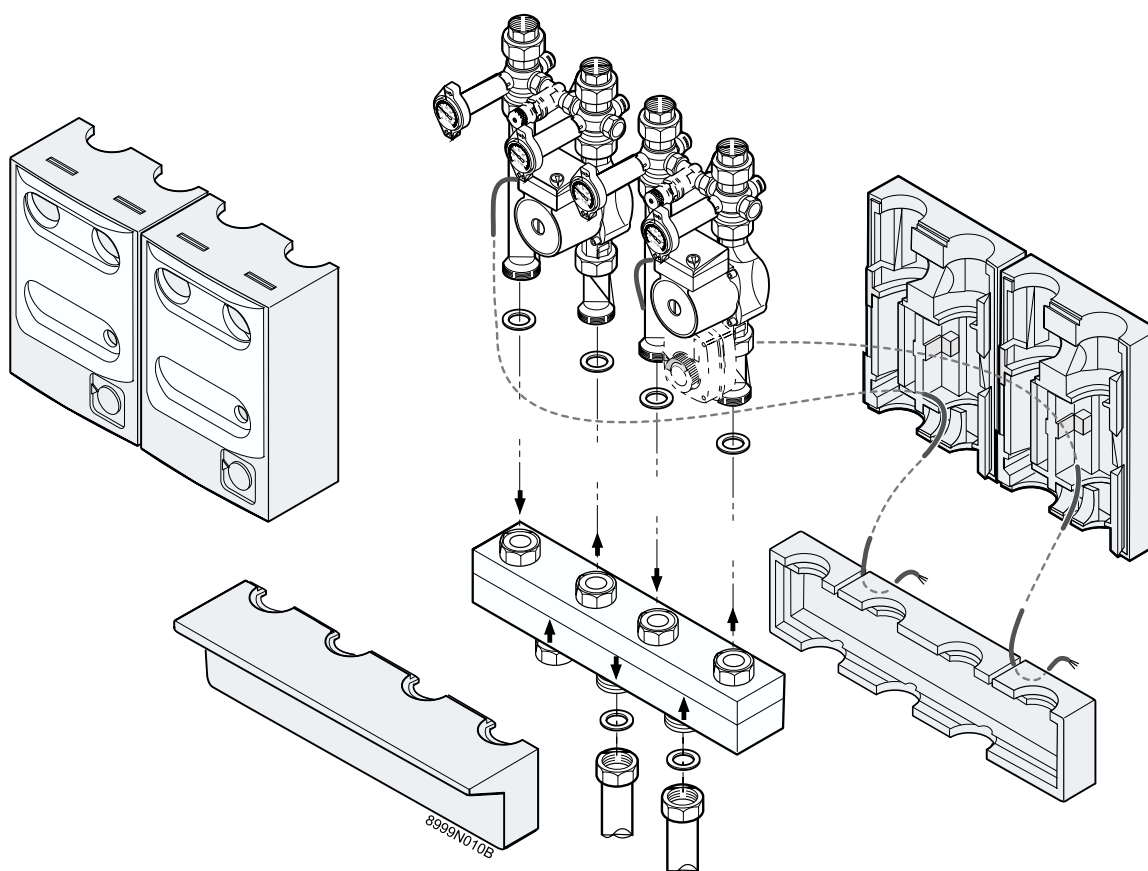
3 Aansluiting van de hydraulische modules

3.1 Aansluiting op de opties "aansluitbuizen verwarmingsgenerator/module"

3.1.1 1 hydraulische module

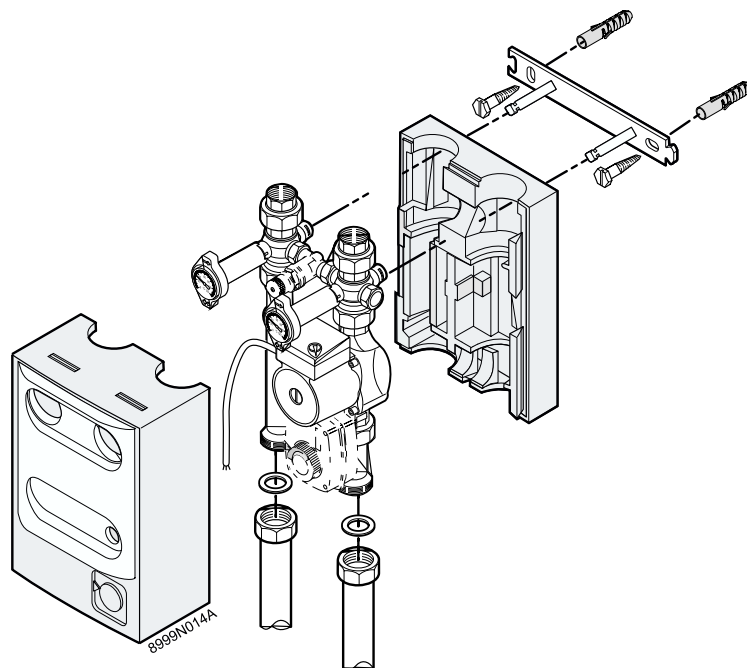


3.1.2 2 hydraulische modules

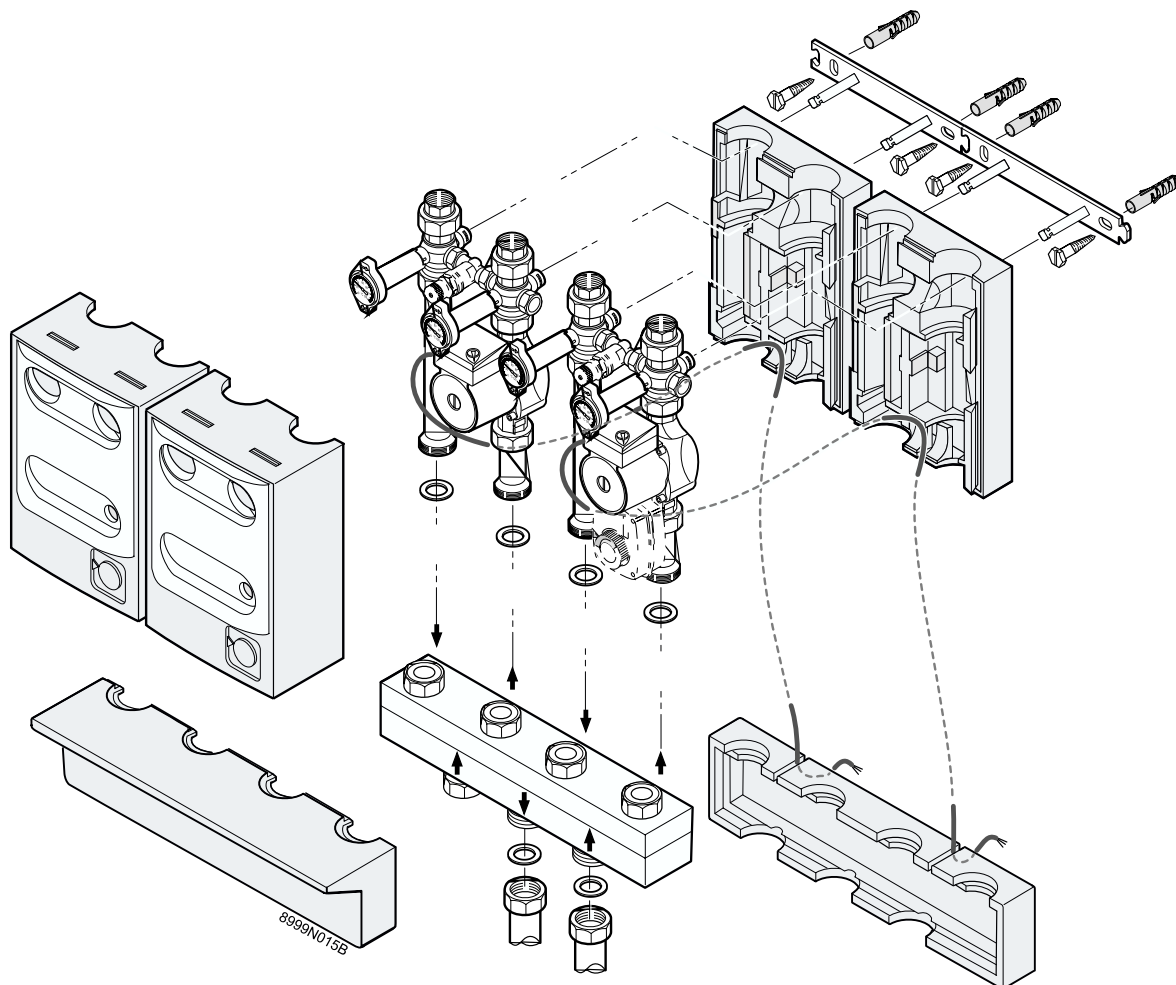


3.2 Aansluiting met optie "muurconsoles voor hydraulische modules"

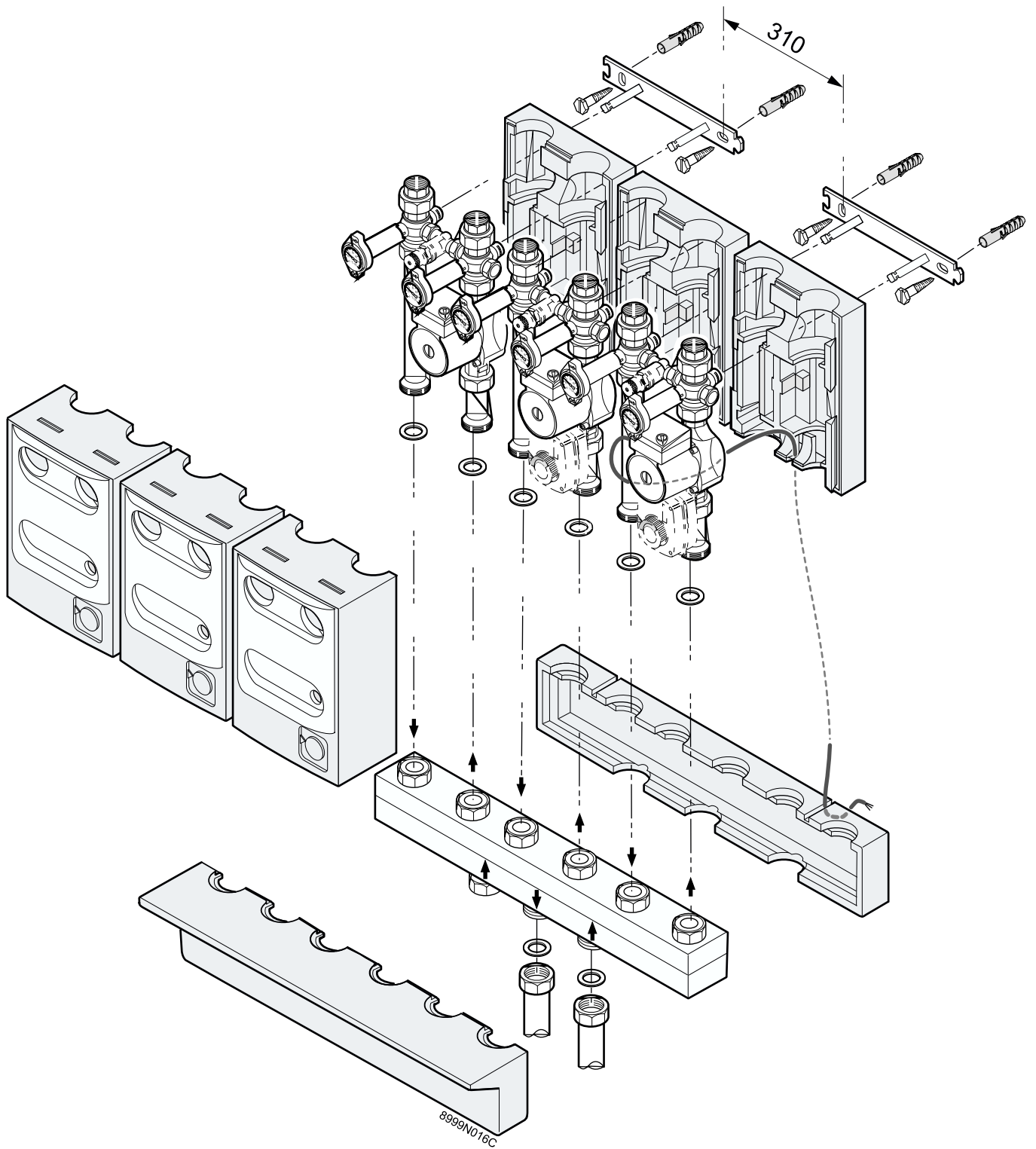
3.2.1 1 hydraulische module



3.2.2 2 hydraulische modules



3.2.3 3 hydraulische modules



1 Possibilità di montaggio

1.1 L'installazione comporta 1 circuito di riscaldamento

Moduli idraulici per 1 circuito diretto (senza valvola miscelatrice) o per 1 circuito con valvola miscelatrice:

- Montaggio direttamente sulle tubazioni di collegamento al generatore di riscaldamento (Con l'opzione collo EA 49-50-51-52-53).

- Fissaggio al muro di una console da parete (Collo EA 74). In questo caso, i tubi di collegamento devono essere realizzati dall'installatore.

1.2 L'installazione comporta 2 circuiti di riscaldamento

I 2 moduli idraulici, circuito diretto e/o circuito con valvola miscelatrice devono essere collegati fra loro mediante un collettore (Collo EA 59).

Montaggio del gruppo moduli idraulici più collettore:

- Direttamente sulle tubazioni di collegamento al generatore di riscaldamento (Con l'opzione collo EA 49-50-51-52-53).
- Fissaggio a parete tramite due mensole murali (Collo EA 74). In questo caso, i tubi di collegamento devono essere realizzati dall'installatore.

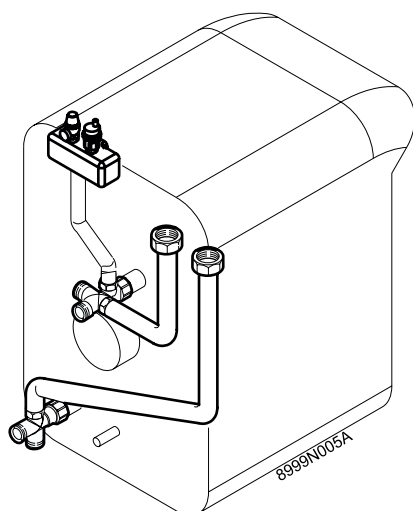
1.3 L'installazione comporta 3 circuiti di riscaldamento

I 3 moduli idraulici, circuito(i) diretto(i) e/o circuito(i) valvola(e) devono essere collegati tra loro mediante un collettore (collo EA 60) e fissati al muro mediante 2 console a parete (collo EA 74).

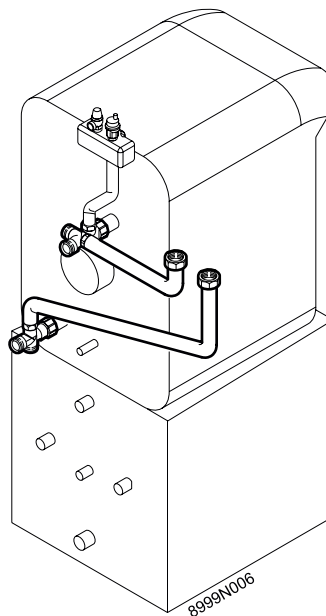
Le tubazioni di collegamento del collettore al generatore di riscaldamento devono essere realizzate dall'installatore.

2 Opzioni

Presentazione delle opzioni "set di croci di collegamento" e "tubazioni di collegamento generatore di riscaldamento/modulo" montate sui generatori di riscaldamento.



GT 120 - GTU 120

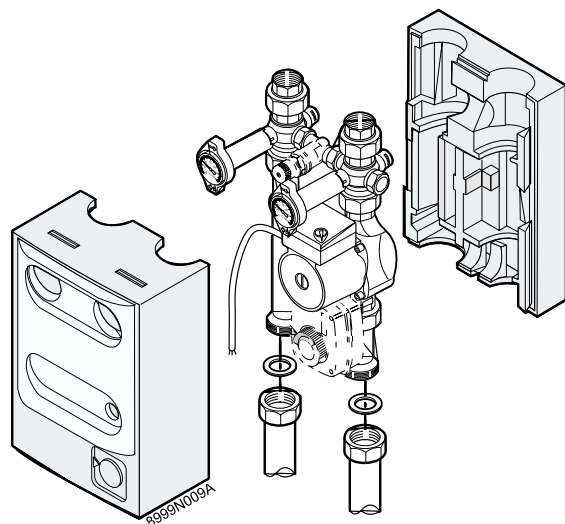


GT/GTU 1200 - GTU 1200 V

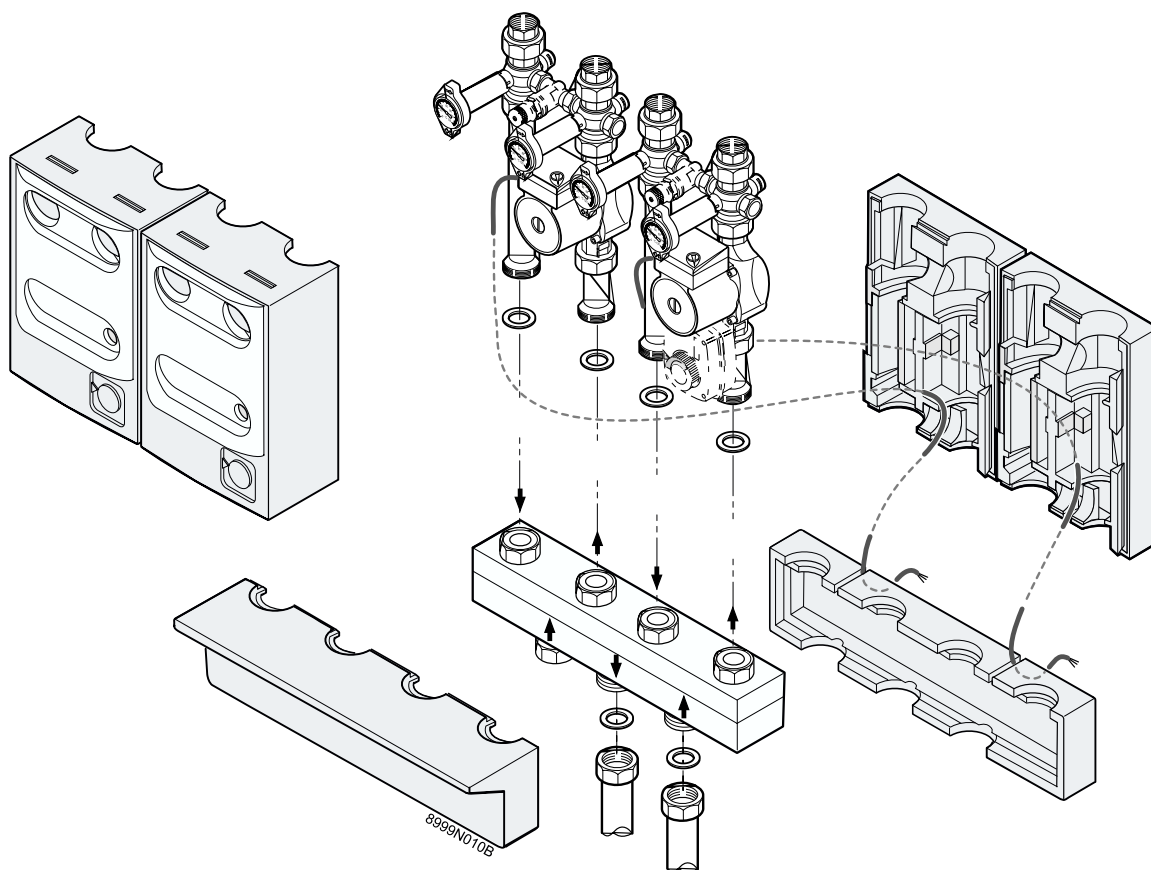
3 Collegamento dei moduli idraulici

3.1 Collegamento su opzioni "tubazioni di collegamento generatore di riscaldamento/ modulo"

3.1.1 1 modulo idraulico

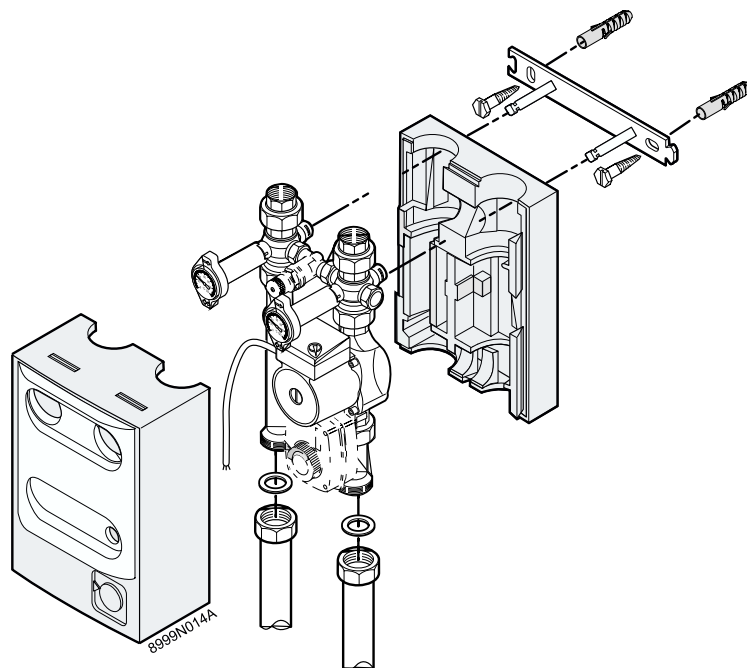


3.1.2 2 moduli idraulici

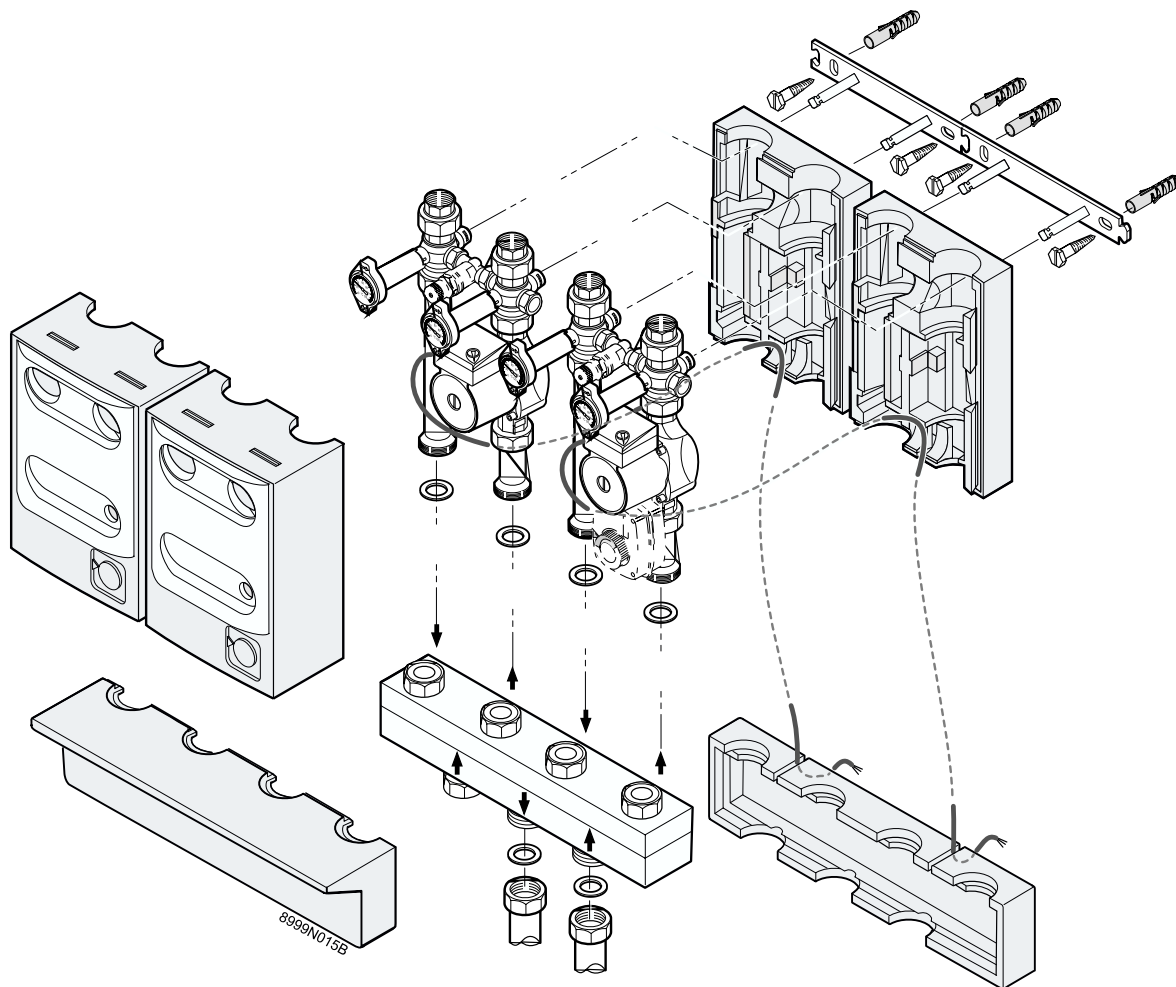


3.2 Collegamento con opzione "mensole murali per moduli idraulici"

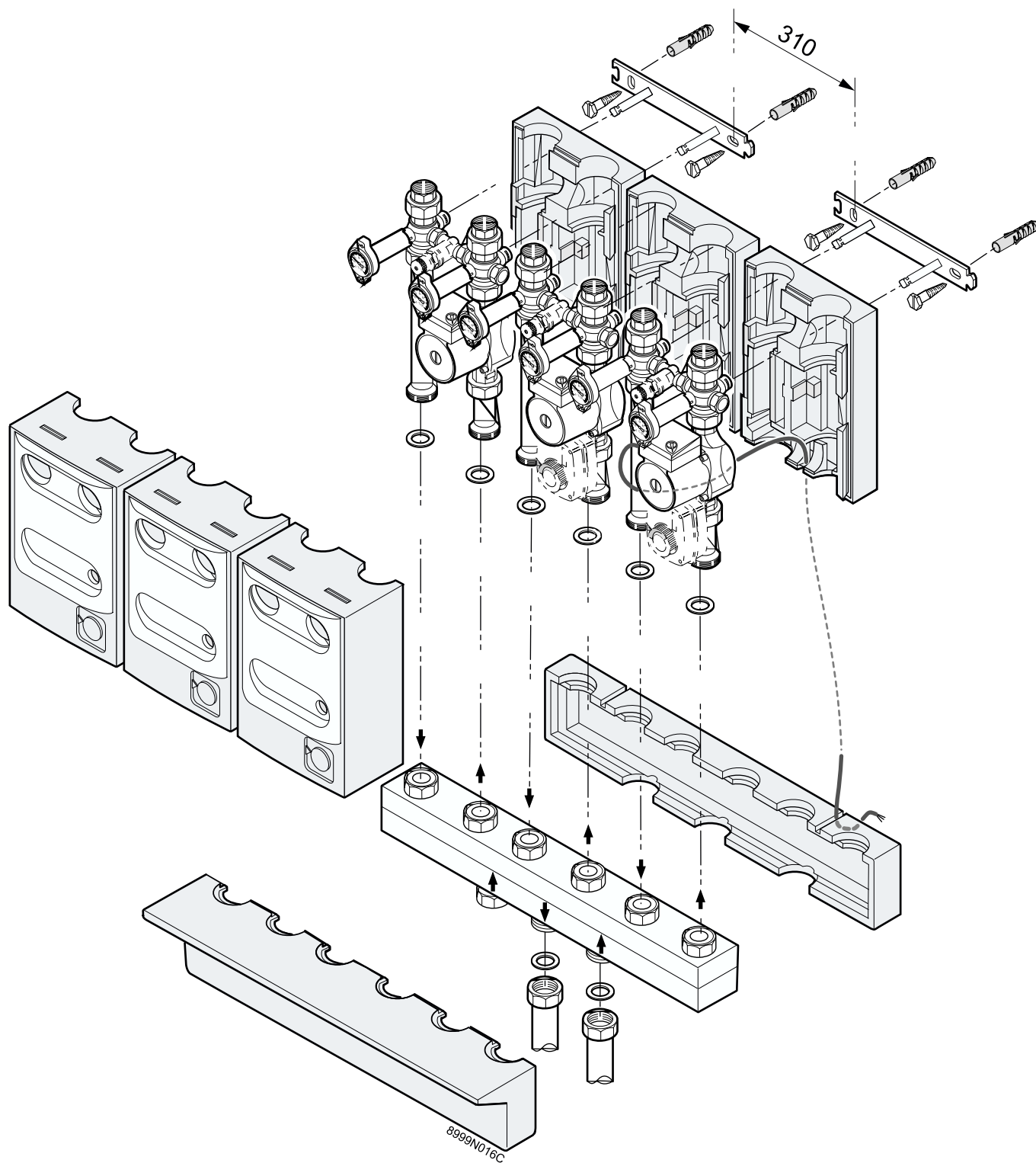
3.2.1 1 modulo idraulico



3.2.2 2 moduli idraulici



3.2.3 3 moduli idraulici



1 Posibilidades de montaje

1.1 La instalación incluye 1 circuito de calefacción

Módulos hidráulicos para 1 circuito directo (sin válvula mezcladora) o para 1 circuito con válvula mezcladora:

- Montaje directamente en las tuberías de conexión al generador de calefacción (Con la opción bulto EA 49-50-51-52-53).

- Fijación a la pared por medio de una consola mural (Bulto EA 74). En este caso, el instalador debe encargarse de las tuberías de conexión.

1.2 La instalación incluye 2 circuitos de calefacción

Los 2 módulos hidráulicos, circuito directo y/o circuito con válvula mezcladora deben estar conectados entre sí por medio de un colector (Bulto EA 59).

Montaje del conjunto de módulos hidráulicos más colector:

- Directamente en las tuberías de conexión al generador de calefacción (Con la opción bulto EA 49-50-51-52-53).
- Fijación a la pared por medio de dos consolas murales (Bulto EA 74). En este caso, el instalador debe encargarse de las tuberías de conexión.

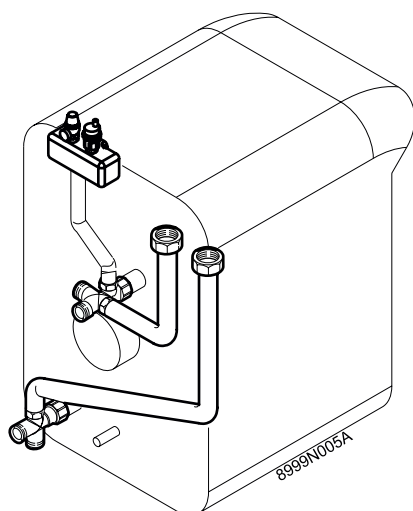
1.3 La instalación incluye 3 circuitos de calefacción

Los 3 módulos hidráulicos, circuito(s) directo(s) y/o circuito(s) de válvula(s) deben estar conectados entre sí por medio de un colector (bulto EA 60) y fijados a la pared mediante 2 consolas murales (bulto EA 74).

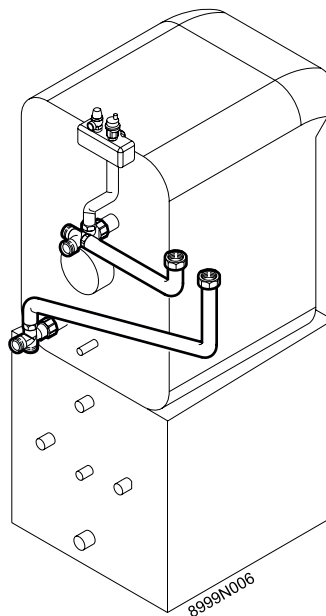
Las tuberías entre el colector y el generador de calefacción debe conectarlas el instalador.

2 Opciones

Presentación de las opciones de "juego de conexiones en cruz" y "tuberías de conexión del generador de calefacción/módulo" montadas en los generadores de calefacción.



GT 120 - GTU 120

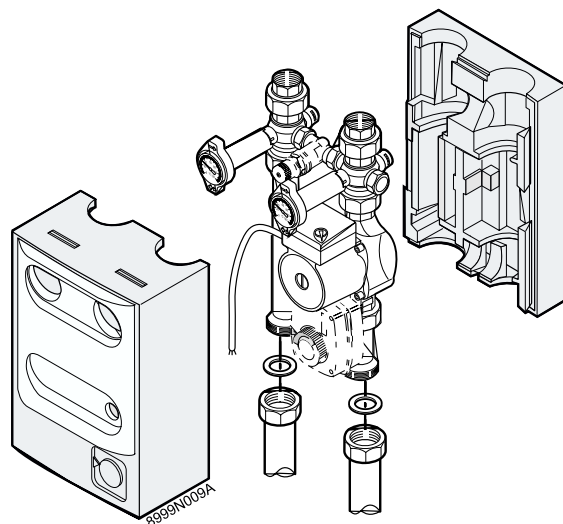


GT/GTU 1200 - GTU 1200 V

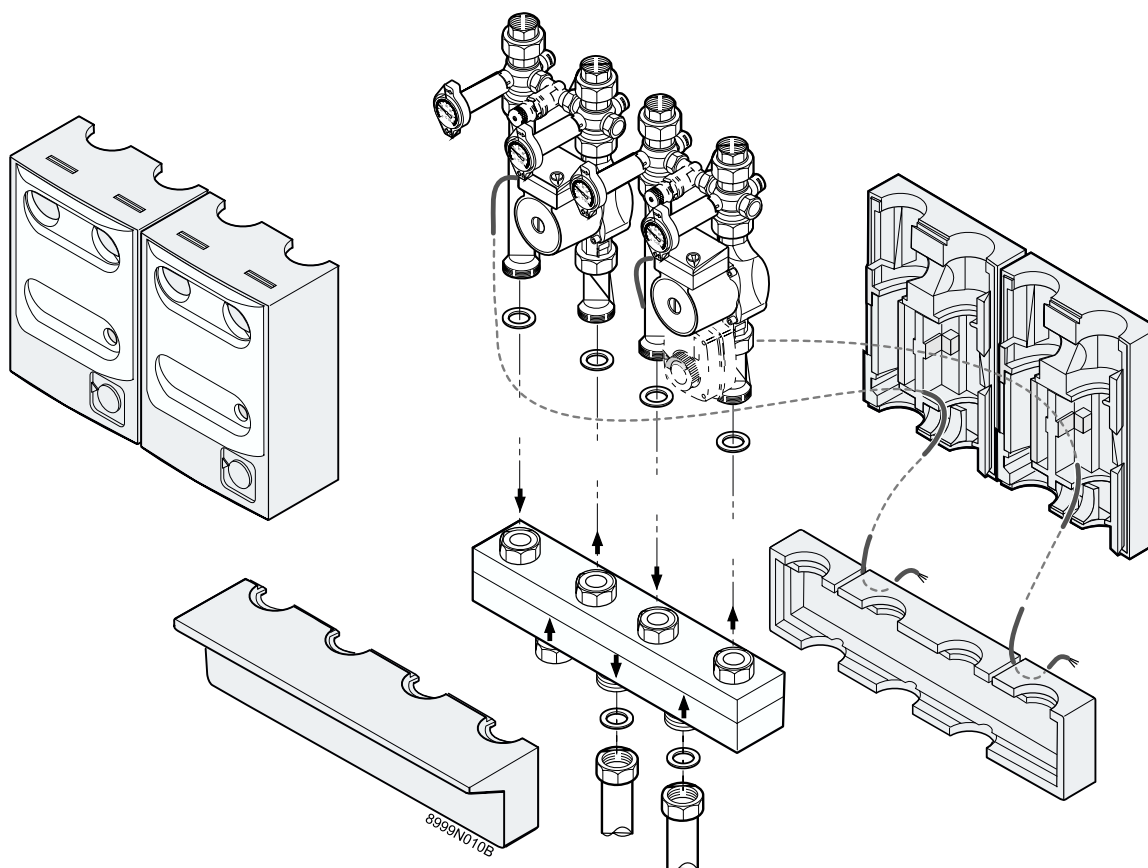
3 Conexión de los módulos hidráulicos

3.1 Conexión a las opciones de "tuberías de conexión del generador de calefacción/ módulo"

3.1.1 1 módulo hidráulico

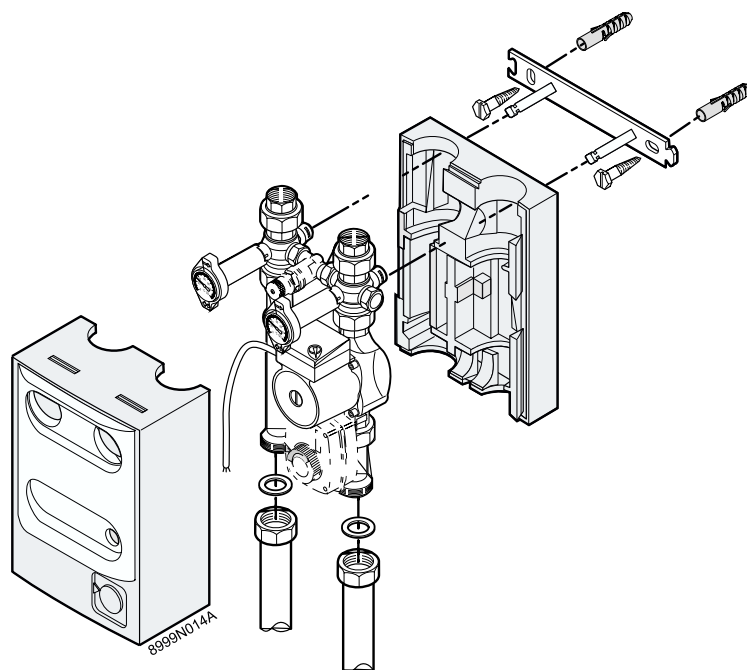


3.1.2 2 módulos hidráulicos

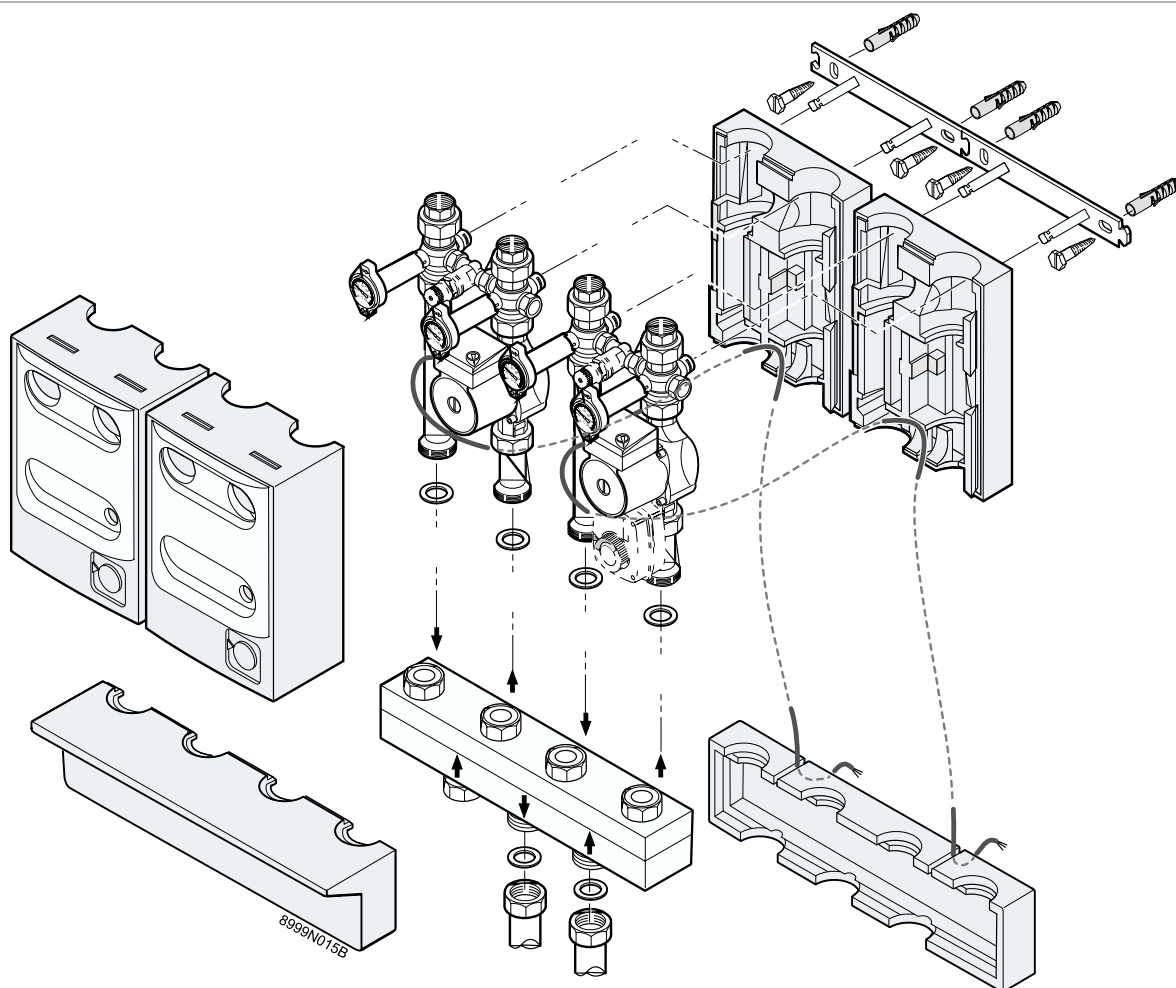


3.2 Conexión con la opción de "consolas murales para módulos hidráulicos"

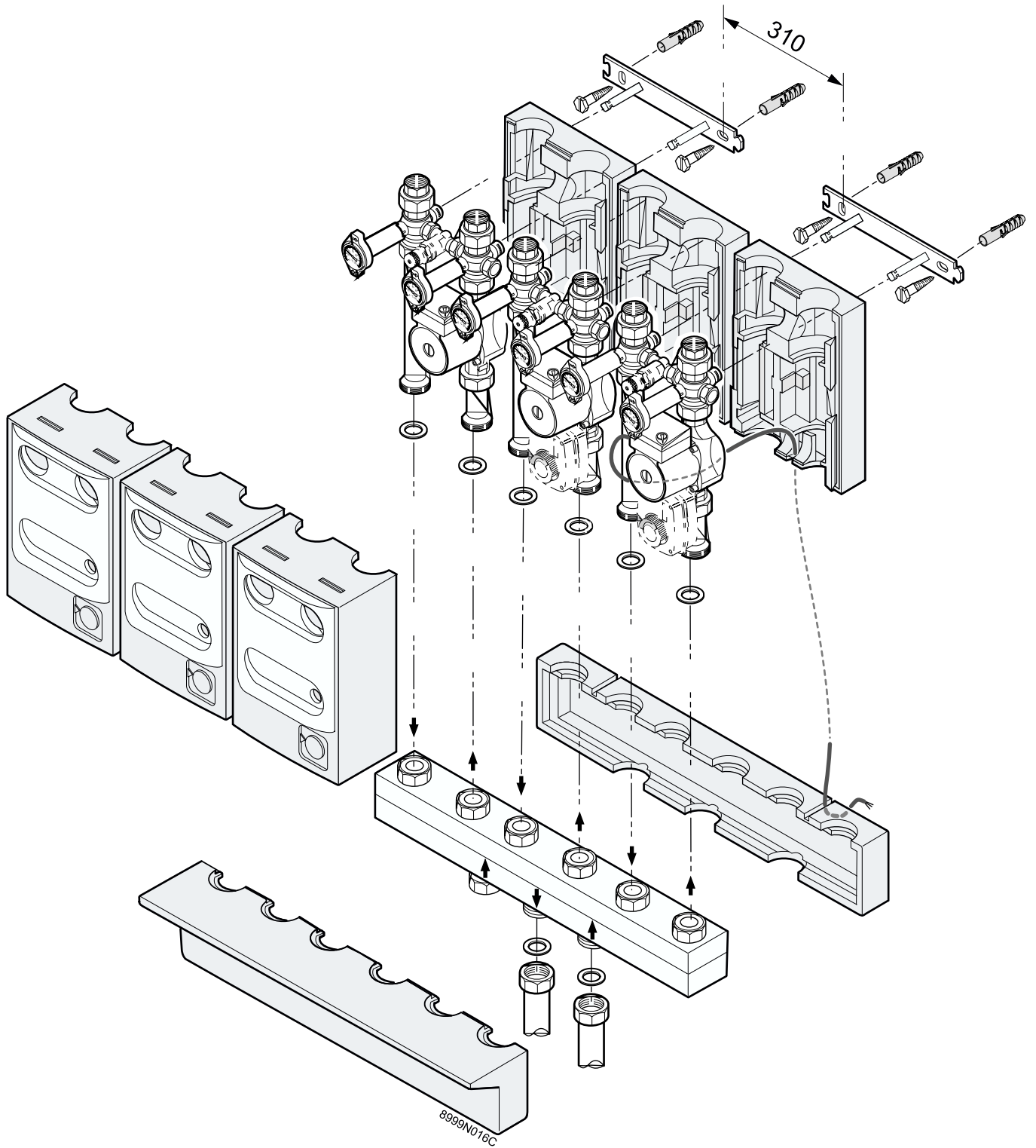
3.2.1 1 módulo hidráulico



3.2.2 2 módulos hidráulicos



3.2.3 3 módulos hidráulicos



1 Возможности установки

1.1 Установка с 1 контуром отопления

Гидравлические модули для 1 прямого контура (без смесительного клапана) и для 1 контура со смесительным клапаном :

- Установка непосредственно на соединительные трубопроводы теплогенератора (С дополнительным оборудованием ед. поставки EA 49-50-51-52-53).
- Крепление на стене при помощи настенного кронштейна (Ед. поставки EA 74). В этом случае соединительные трубопроводы должны быть выполнены монтажником.

1.2 Установка с 2 контурами отопления

2 гидравлических модуля (для прямого контура и/или смесительного контура) должны быть соединены между собой при помощи коллектора (Ед. поставки EA 59).

Установка нескольких гидравлических модулей и коллектора :

- Непосредственно на соединительные трубопроводы теплогенератора (С дополнительным оборудованием ед. поставки EA 49-50-51-52-53).
- Крепление на стене при помощи 2 настенных кронштейнов (Ед. поставки EA 74). В этом случае соединительные трубопроводы должны быть выполнены монтажником.

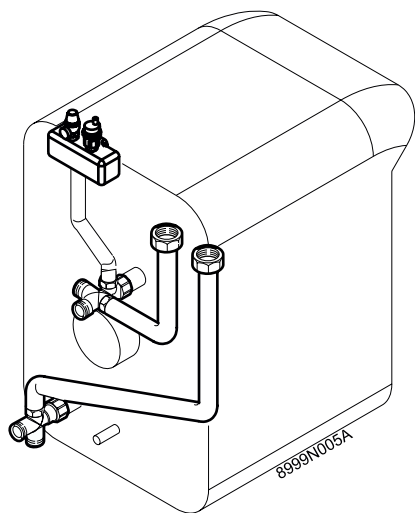
1.3 Установка с 3 контурами отопления

3 гидравлических модуля (для прямого(-ых) контура(-ов) и/или смесительного(-ых) контура(-ов)) должны быть соединены между собой при помощи коллектора (ед. поставки EA 60) и закреплены на стене при помощи 2 настенных кронштейнов (ед. поставки EA 74).

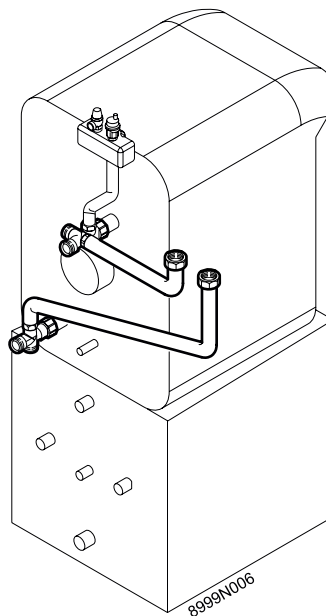
Монтажная организация должна самостоятельно выполнить соединительные трубопроводы между теплогенератором и коллектором.

2 Дополнительное оборудование

Внешний вид дополнительного оборудования, установленного на теплогенераторе : "набор соединительных крестовин" и "соединительные трубопроводы теплогенератор/гидравлический модуль".



GT 120 - GTU 120

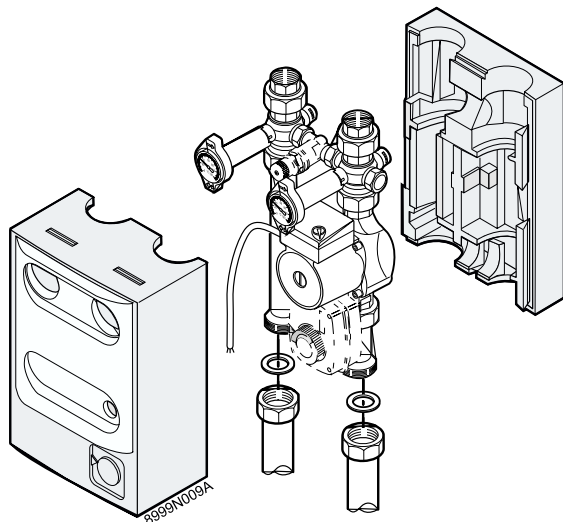


GT/GTU 1200 - GTU 1200 V

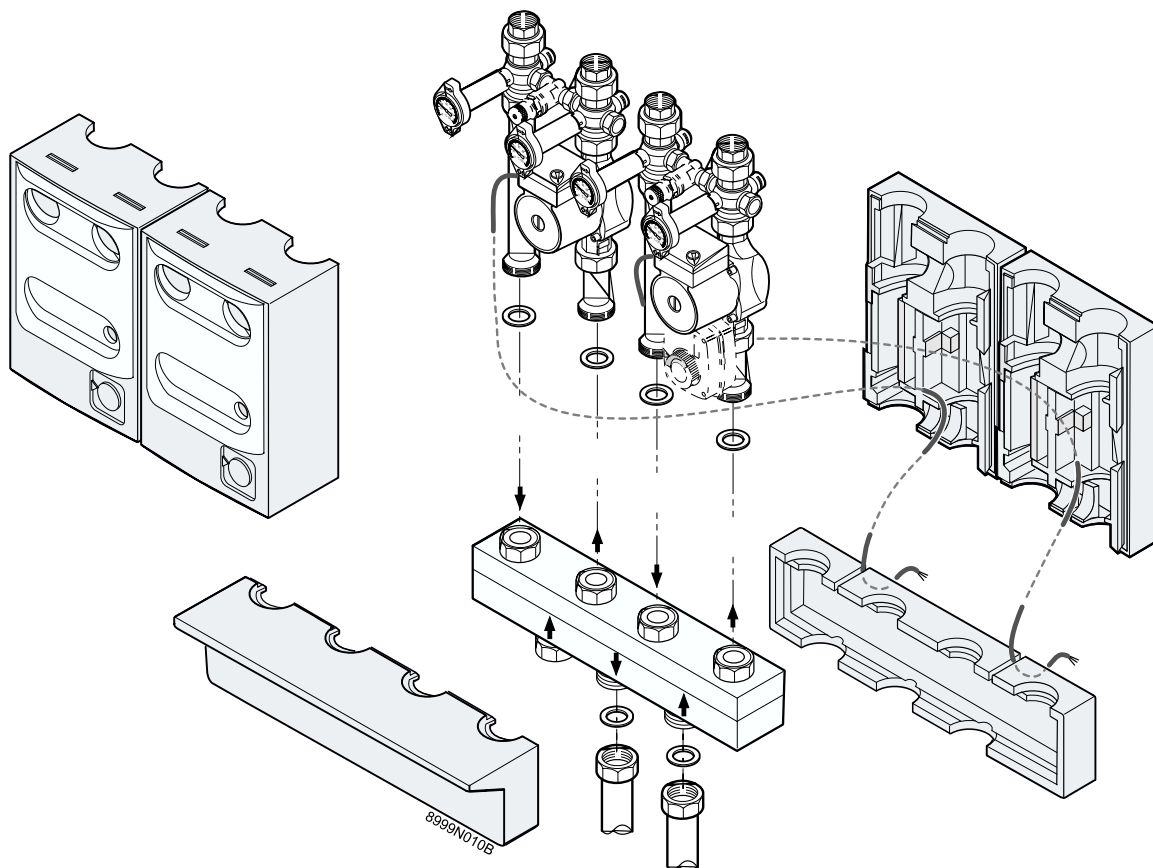
3 Подсоединение гидравлических модулей

3.1 Подсоединение на дополнительное оборудование - "соединительные трубопроводы теплогенератор/гидравлический модуль"

3.1.1 1 гидравлический модуль

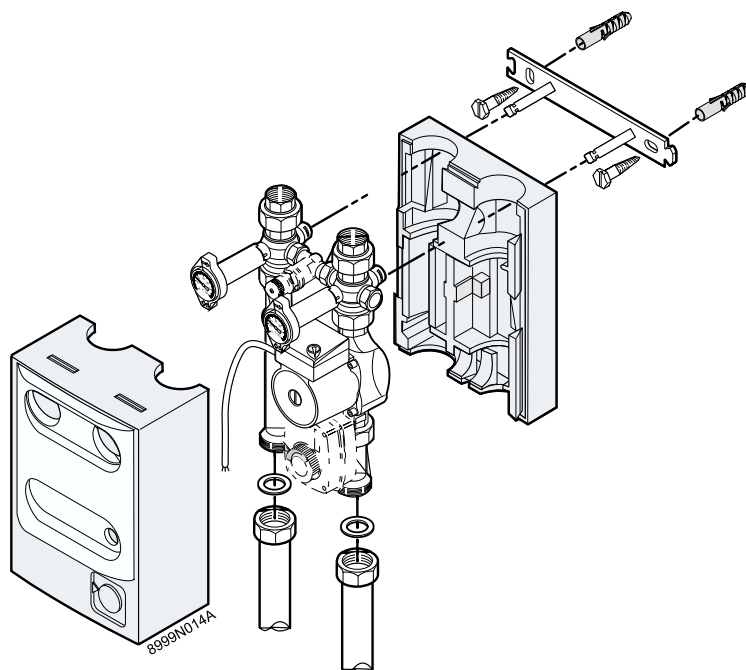


3.1.2 2 гидравлических модуля

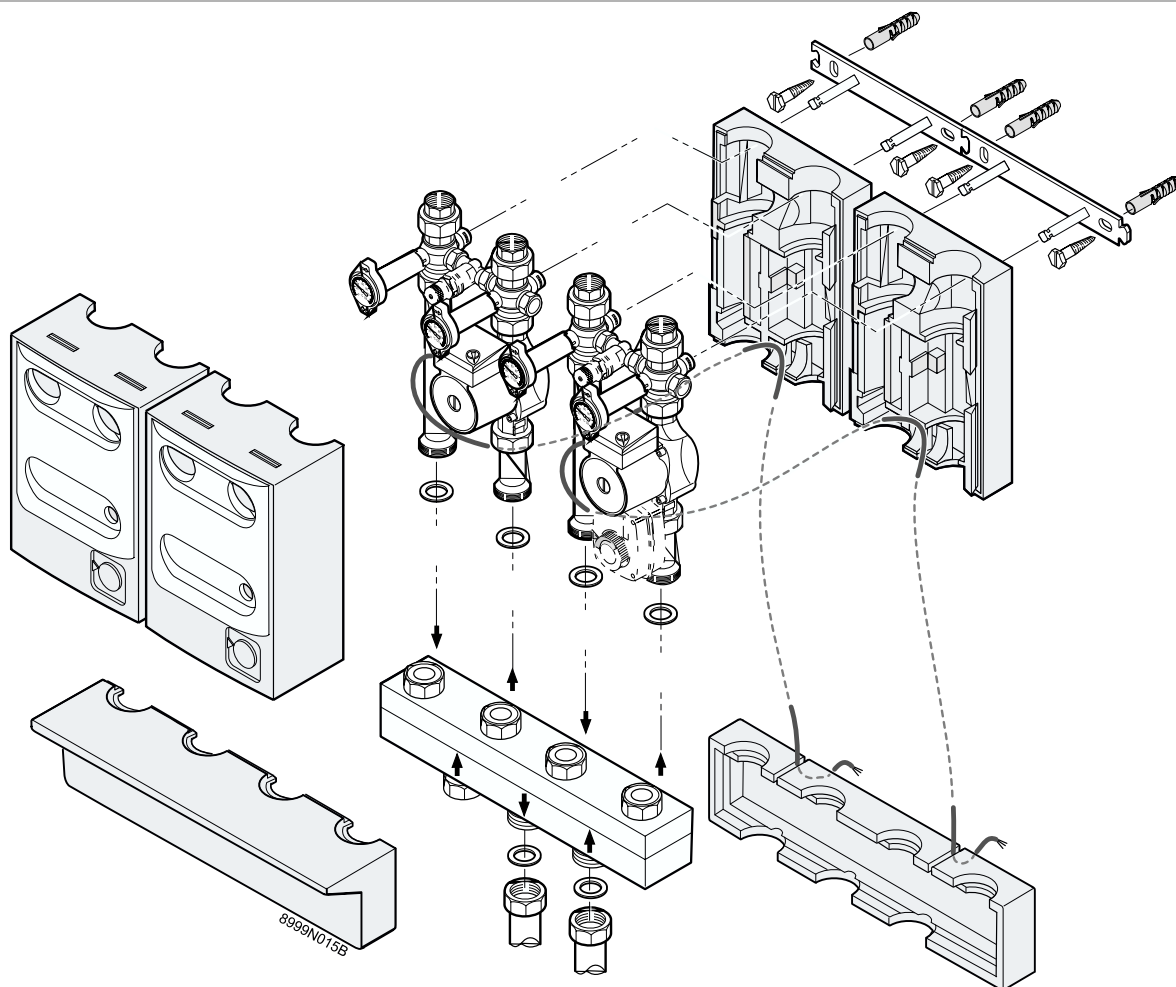


3.2 Подсоединение с дополнительным оборудованием - "набор соединительных крестовин"

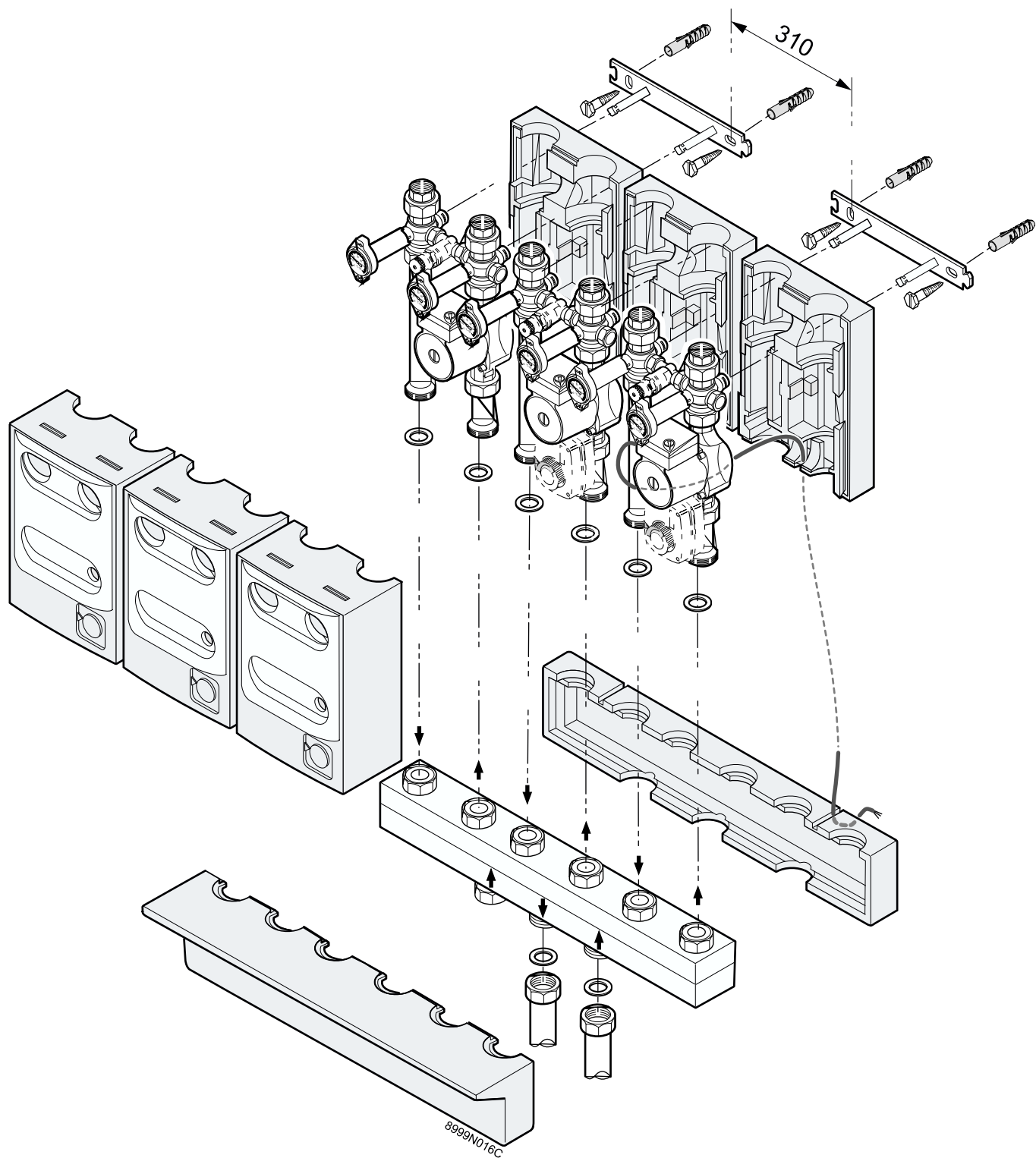
3.2.1 1 гидравлический модуль



3.2.2 2 гидравлических модуля



3.2.3 3 гидравлических модуля



1 Możliwości montażu

1.1 Zestaw przeznaczony jest dla jednego obiegu grzewczego

Moduł hydrauliczny dla jednego obiegu bez mieszacza lub obiegu z mieszaczem:

- Montaż bezpośrednio na orurowaniu podłączeniowym generatora grzejnego (Z wyposażeniem dodatkowym, pakiet EA 49-50-51-52-53).

- Montaż ścienny za pomocą konsoli ściennej (Pakiet EA 74). W tym przypadku połączenia hydrauliczne musi wykonać autoryzowany instalator.

1.2 Zestaw przeznaczony dla 2 obiegów grzewczych

2 moduły hydrauliczne (obieg bez mieszacza i/lub obieg z mieszaczem) muszą być między sobą połączone przez kolektor (Pakiet EA 59).

Montaż grupy z modułów hydraulicznych + kolektor:

- Bezpośrednio na orurowaniu podłączeniowym generatora grzejnego (Z wyposażeniem dodatkowym, pakiet EA 49-50-51-52-53).
- Montaż ścienny przy pomocy dwóch konsoli (Pakiet EA 74). W tym przypadku połączenia hydrauliczne musi wykonać autoryzowany instalator.

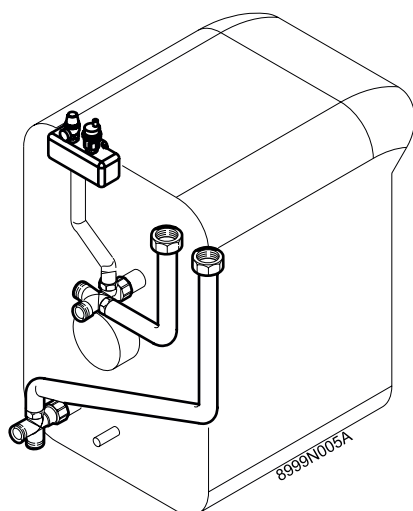
1.3 Zestaw przeznaczony dla 3 obiegów grzewczych

3 moduły hydrauliczne (obieg bez mieszacza i/lub obieg z mieszaczem) muszą być między sobą połączone za pomocą kolektora (Pakiet EA 60) oraz przy pomocy 2 konsoli ściennych (pakiet EA 74) na ścianie.

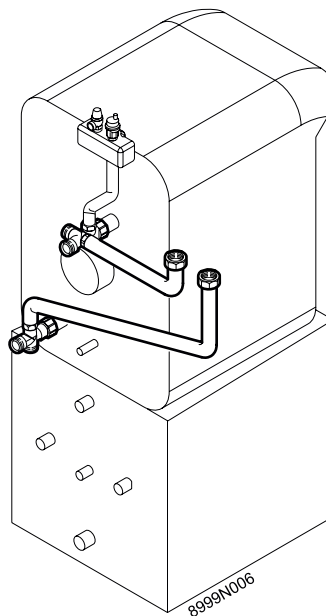
W tym wypadku przewód podłączeniowy powinien być zamontowany przez instalatora.

2 Wyposażenie dodatkowe

Prezentacja wyposażenia dodatkowego zamontowanego na generatorze grzejnym "Zestaw czwórnika połączeniowego" i "Orurowanie połączeniowe generator grzejny - moduł".



GT 120 - GTU 120

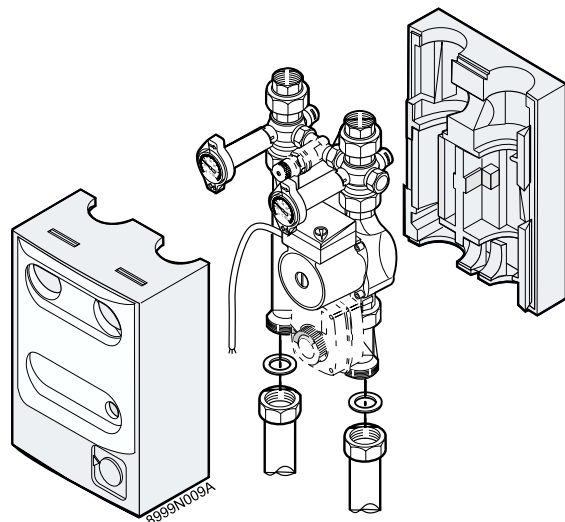


GT/GTU 1200 - GTU 1200 V

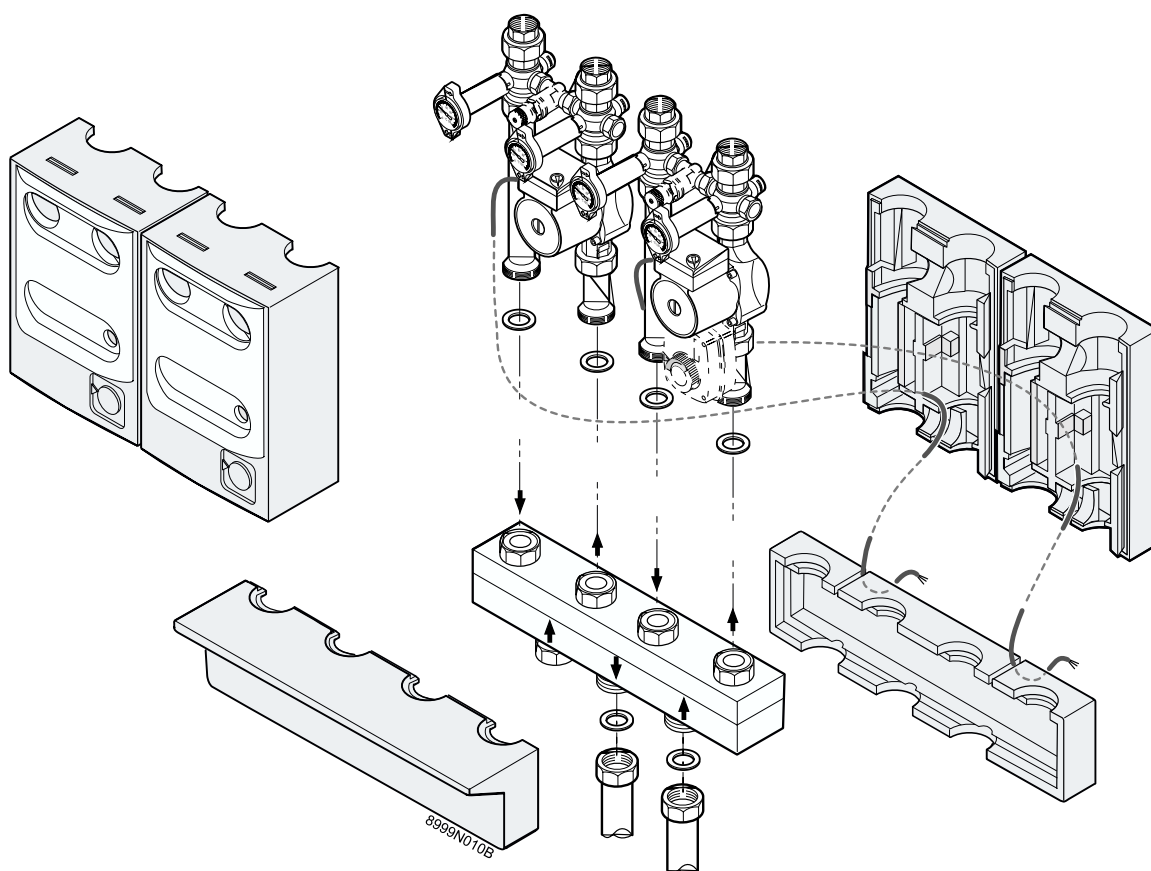
3 Podłączenie modułów hydraulicznych

3.1 Podłączenie do opcjonalnego "Orurowania połączeniowego generatora grzejny - moduł"

3.1.1 1 Moduł hydrauliczny

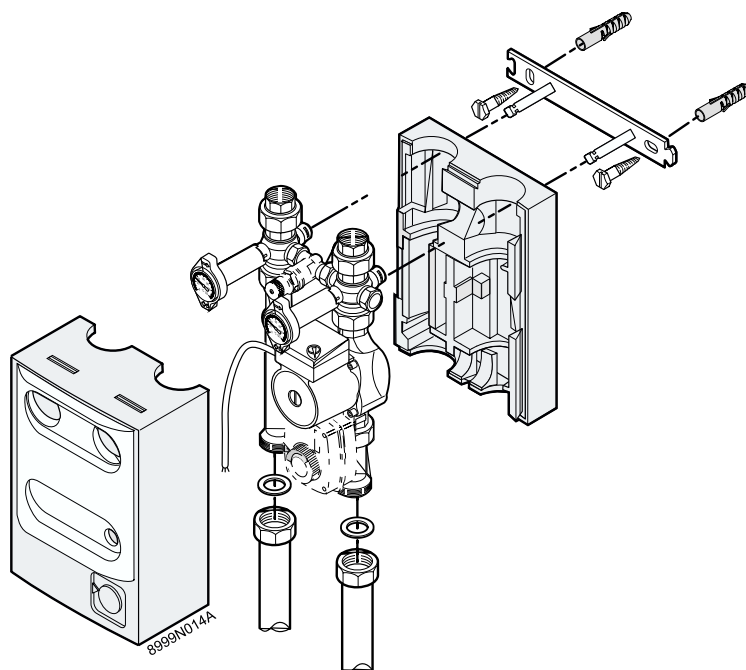


3.1.2 2 Moduły hydrauliczne

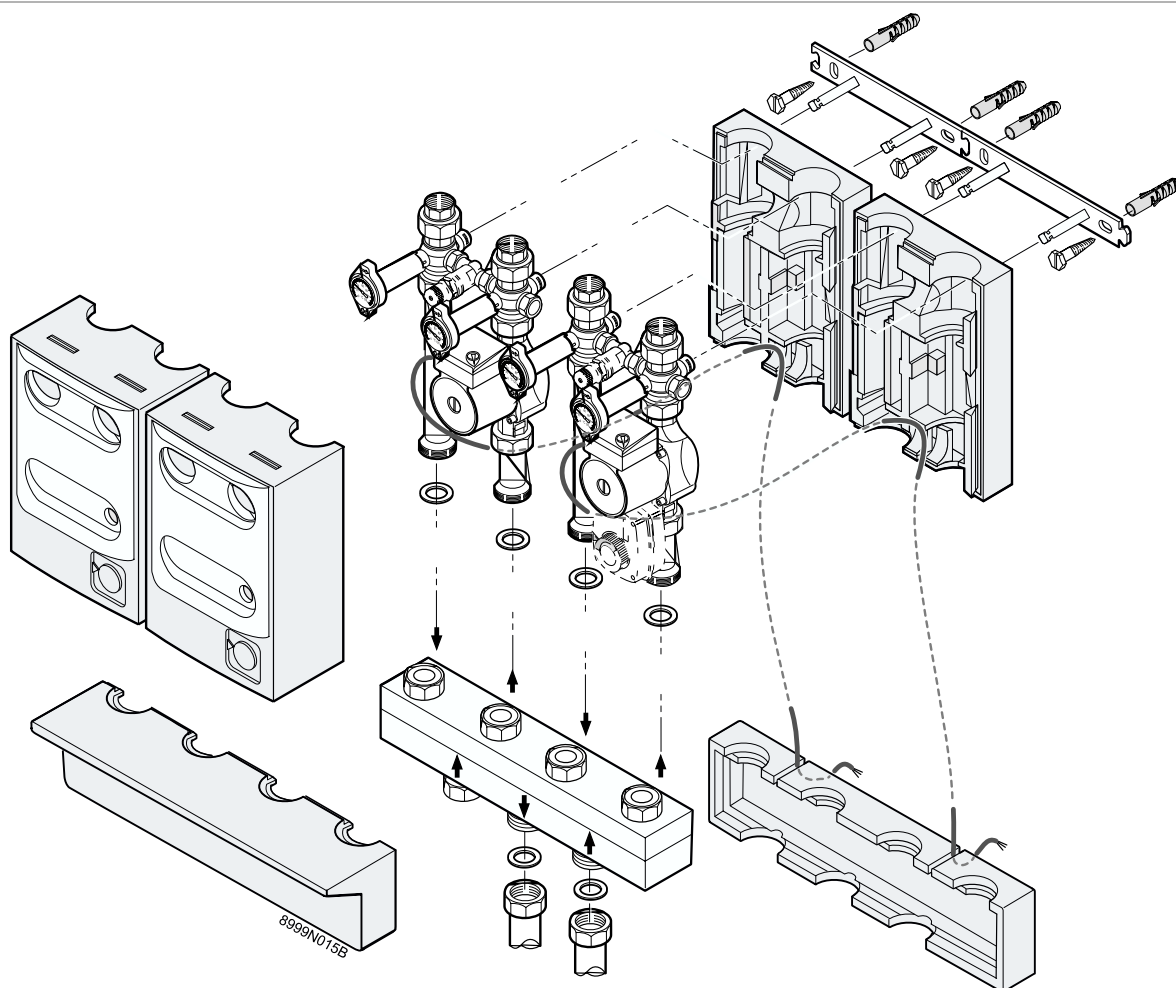


3.2 Opcja połączenia "Konsole naściennne dla modułów hydraulicznych"

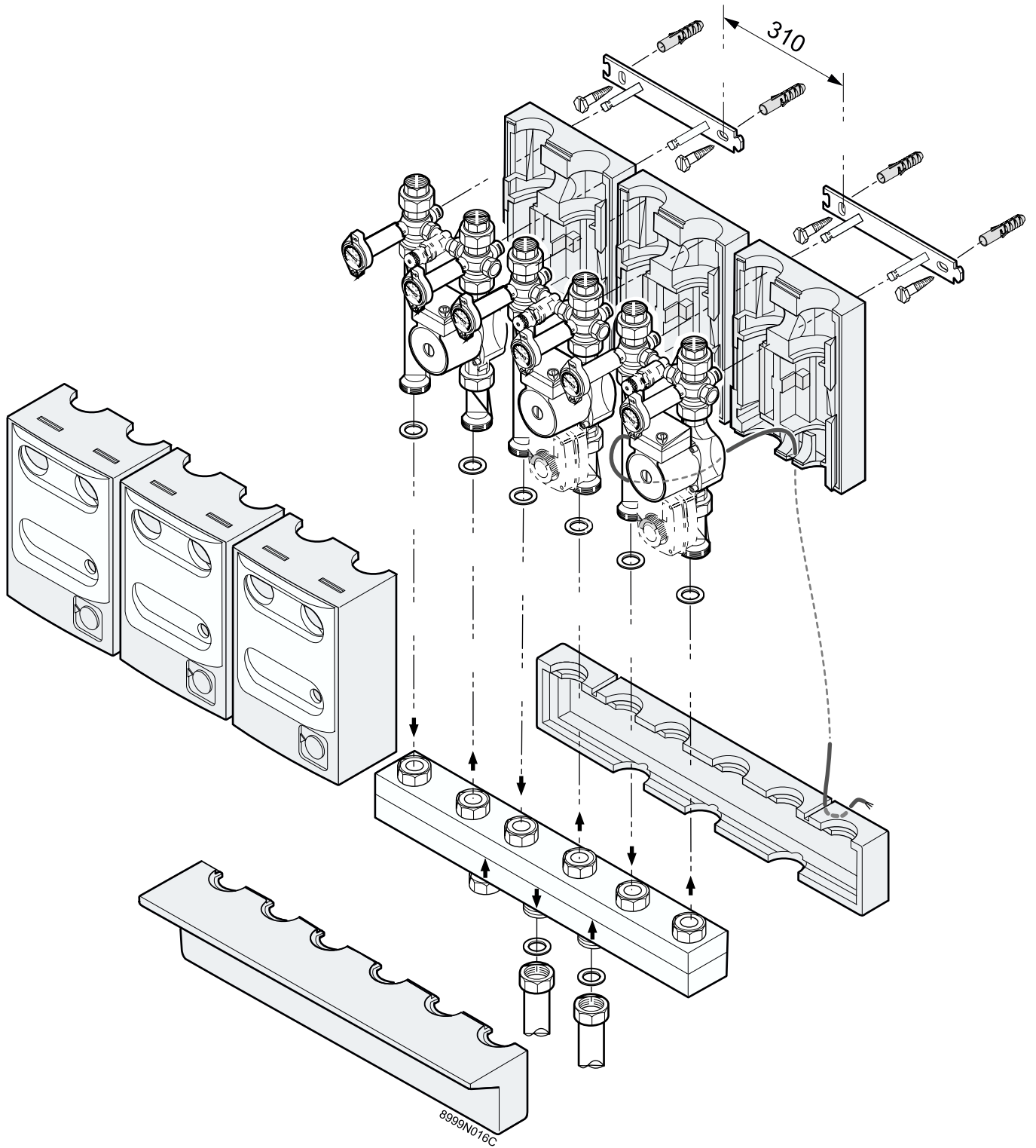
3.2.1 1 Moduł hydrauliczny



3.2.2 2 Moduły hydrauliczne



3.2.3 3 Moduły hydrauliczne





DDTH - 57, rue de la Gare
F - 67580 MERTZWILLER

AD051-AB

24/06/2011

