

FR

DE

EN

NL

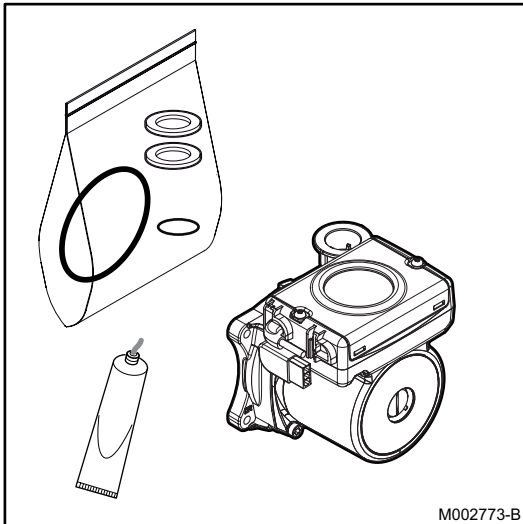
IT

ES

PL

RU

# JA44



Notice de montage

Français

***Pompe classe A***

Montageanleitung

Deutsch

***A Klasse Pumpe***

Assembly Instructions

English

***Class A pump***

Montage-instructie

Nederlands

***Klasse A pomp***

Istruzioni di montaggio

Italiano

***Pompa classe A***

Instrucciones de montaje

Español

***Bomba clase A***

Instrukcja montażu

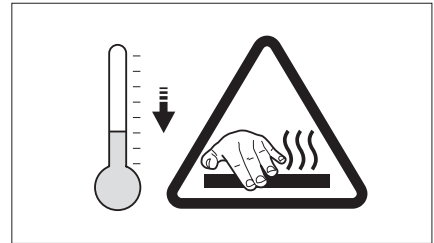
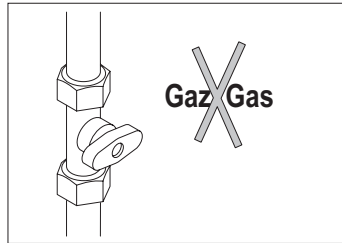
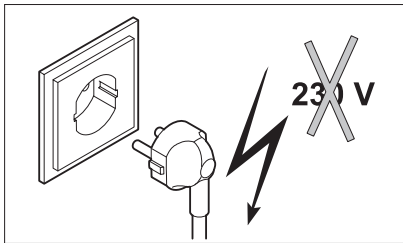
Polski

***Pompa klasy A***

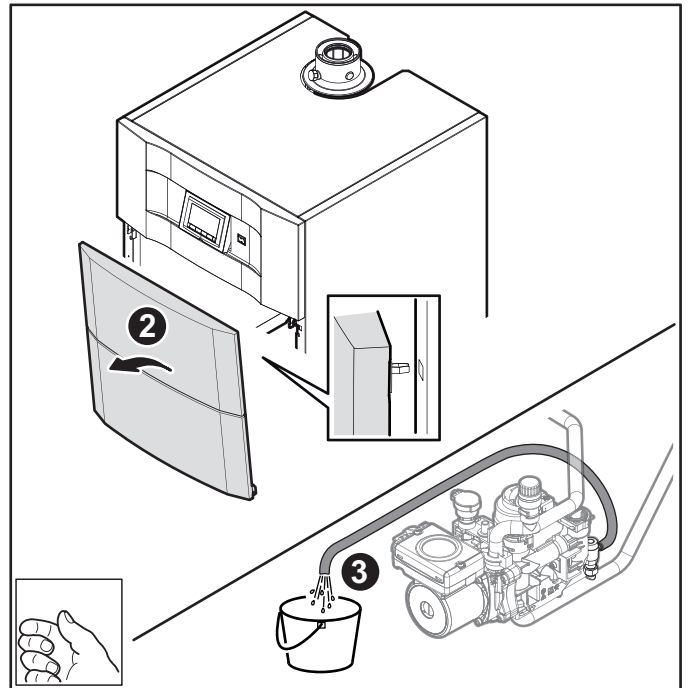
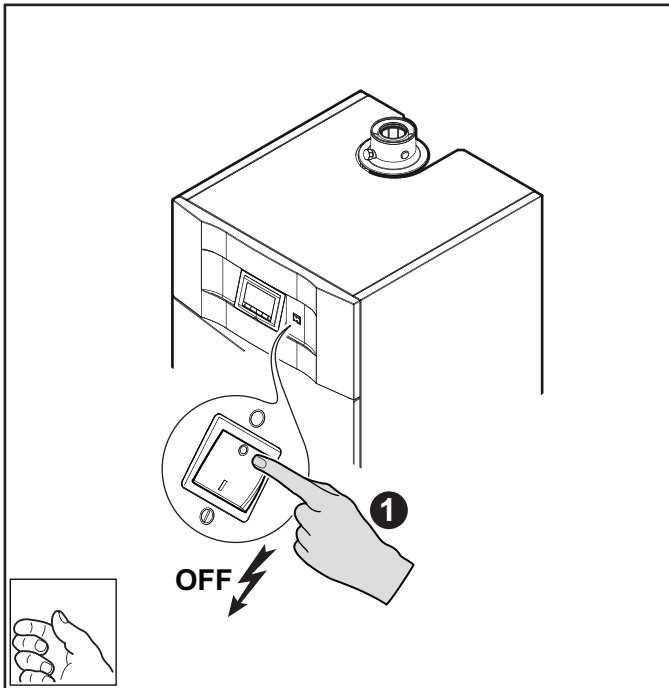
Инструкция по монтажу

РУССКИЙ

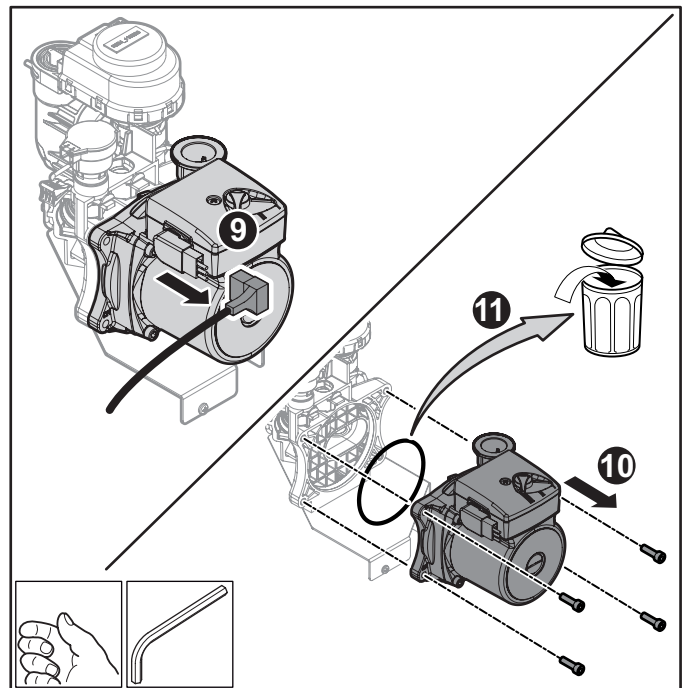
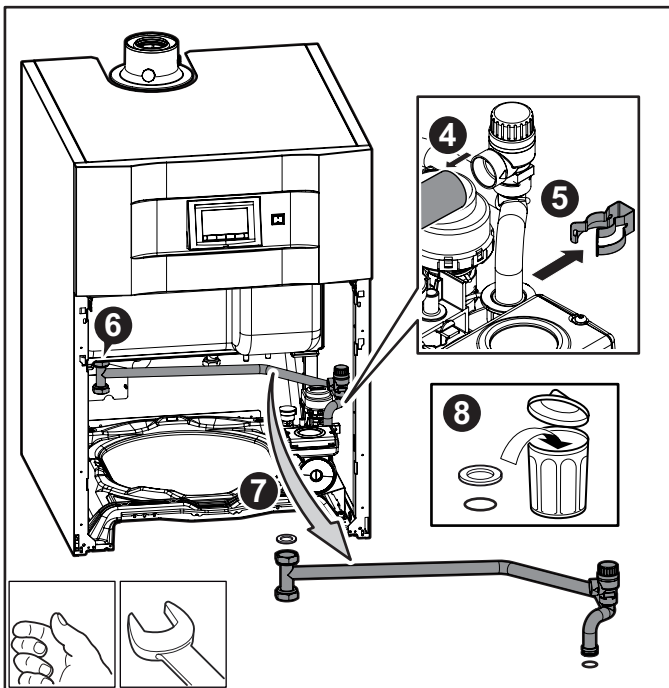
***Насос класса A***



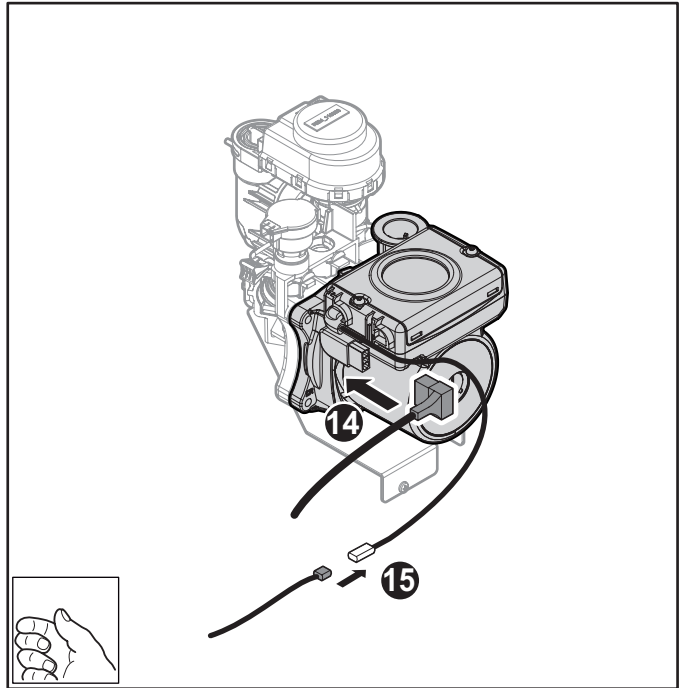
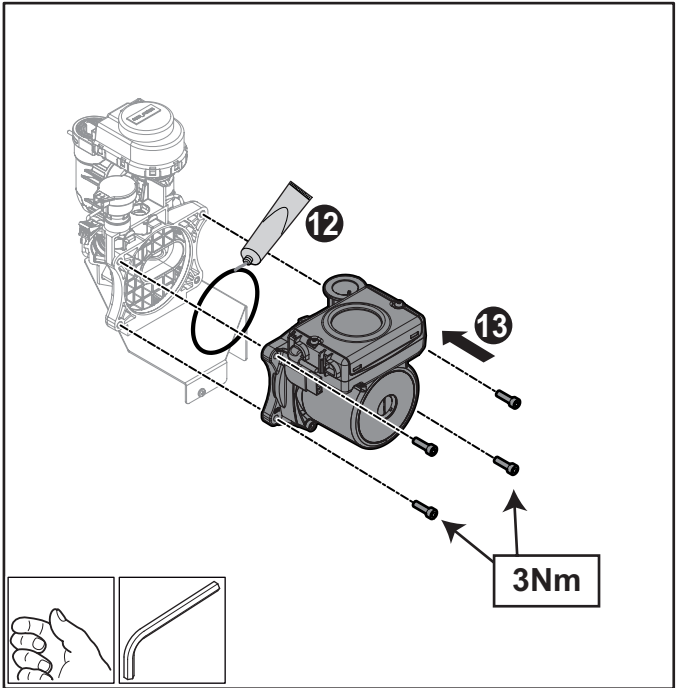
M002543-A



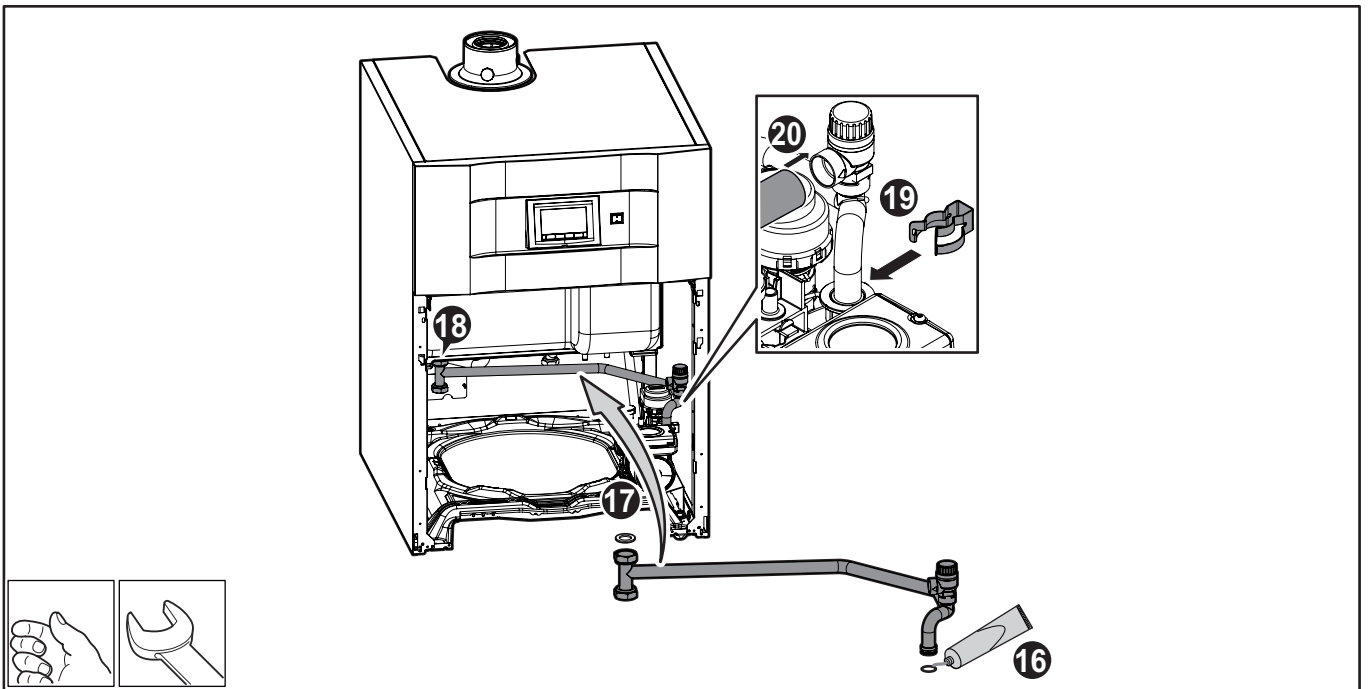
M002774-B



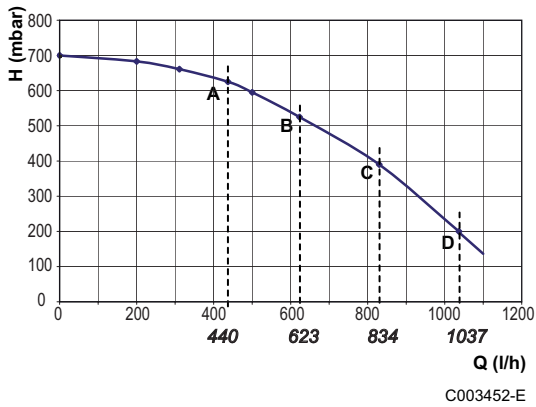
M002775-B



M002776-C



M002777-C



### ■ Caractéristiques du circulateur

H Hauteur manométrique disponible pour le circuit chauffage

Q Débit d'eau

Puissance utile (T 20 K)	10 kW	15 kW	20 kW	25 kW
Repère	A	B	C	D

### ■ Technische Daten der Pumpe

H Für den Heizkreis zur Verfügung stehende Förderhöhe

Q Durchflussmenge

Nennwärmeleistung (T 20 K)	10 kW	15 kW	20 kW	25 kW
Kennziffer	A	B	C	D

### ■ Characteristics of the circulator

H Manometric height available for the heating circuit

Q Water flow

Useful output (T 20 K)	10 kW	15 kW	20 kW	25 kW
Marker	A	B	C	D

### ■ Eigenschappen van de circulatiepomp

H Voor de installatie beschikbare restopvoerhoogte

Q Waterdebiet

Nominaal vermogen (T 20 K)	10 kW	15 kW	20 kW	25 kW
Merktken	A	B	C	D

### ■ Caratteristiche del circolatore

H Altezza manometrica disponibile per il circuito di riscaldamento

Q Portata d'acqua

Potenza utile (T 20 K)	10 kW	15 kW	20 kW	25 kW
Riferimento	A	B	C	D

### ■ Características del circulador

H Altura manométrica disponible para el circuito de calefacción

Q Caudal de agua

Potencia útil (T 20 K)	10 kW	15 kW	20 kW	25 kW
Referencia	A	B	C	D

### ■ Specyfikacje pompy obiegowej

H Wysokość manometryczna dostępna dla obiegu c.o.

Q Natężenie przepływu

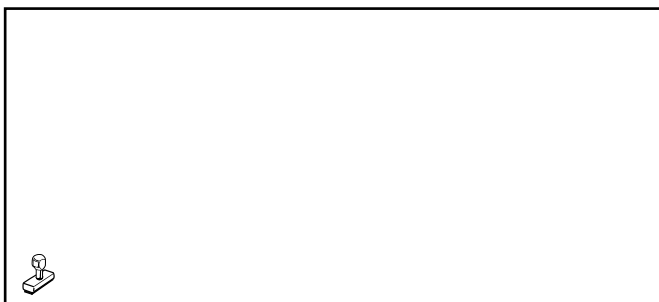
Znamionowa moc cieplna (T 20 K)	10 kW	15 kW	20 kW	25 kW
Oznaczenie	A	B	C	D

### ■ Технические данные насоса

H Располагаемая высота напора для контура отопления

Q Расход воды

Полезная мощность (T 20 K)	10 кВт	15 кВт	20 кВт	25 кВт
Позиция	A	B	C	D



AD051-AC

27/05/2014

