

FR

DE

EN

NL

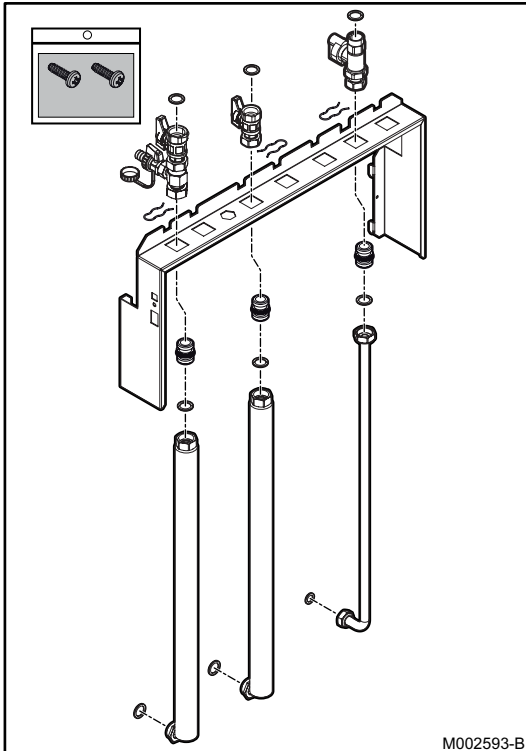
IT

ES

PL

RU

JA36



Notice de montage

Français

Kit de raccordement

Montageanleitung

Deutsch

Anschlussset

Assembly Instructions

English

Connection kit

Montage-instructie

Nederlands

Aansluitset

Istruzioni di montaggio

Italiano

Kit di collegamento

Instrucciones de montaje

Español

Kit de conexión

Instrukcja montażu

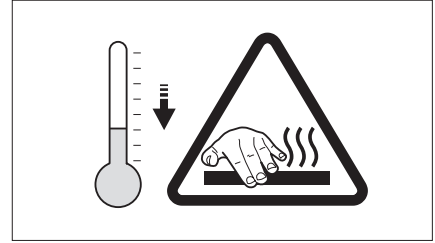
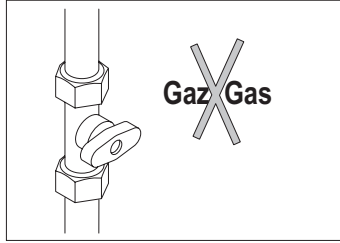
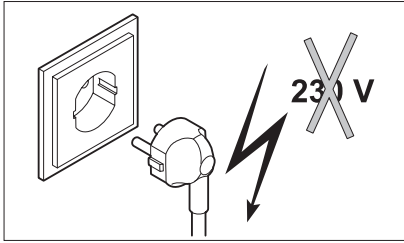
Polski

Zestaw podłączeniowy

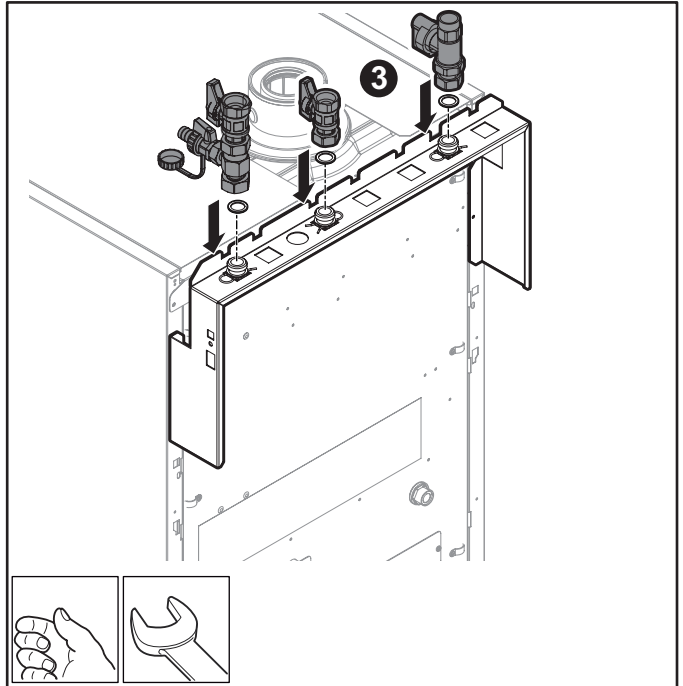
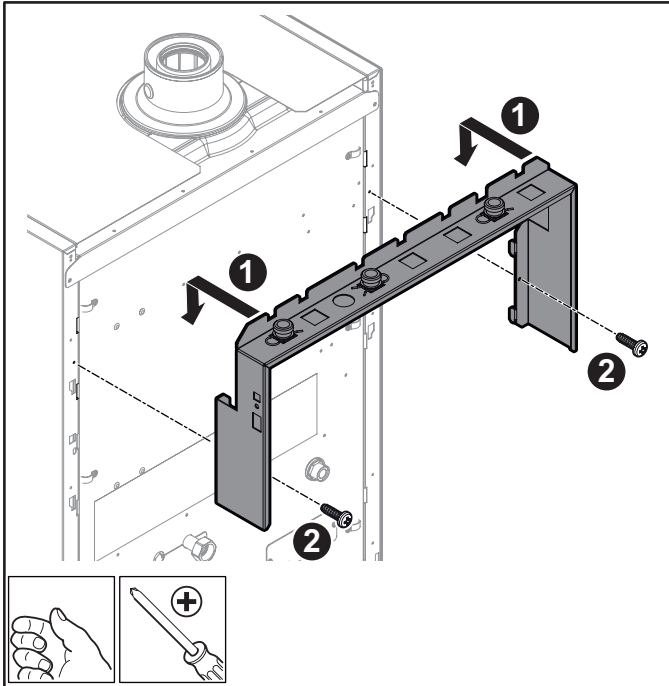
Инструкция по монтажу

РУССКИЙ

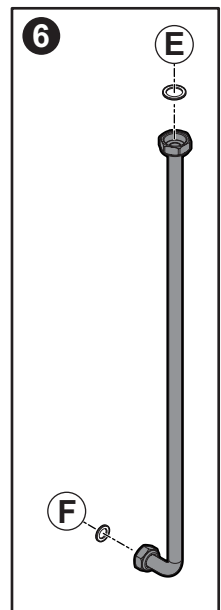
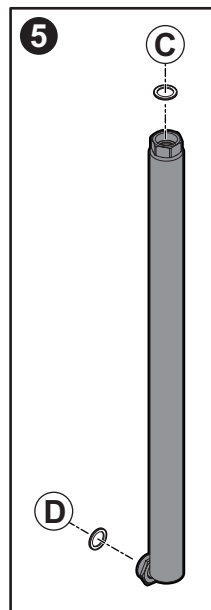
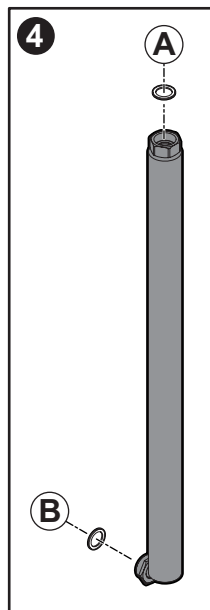
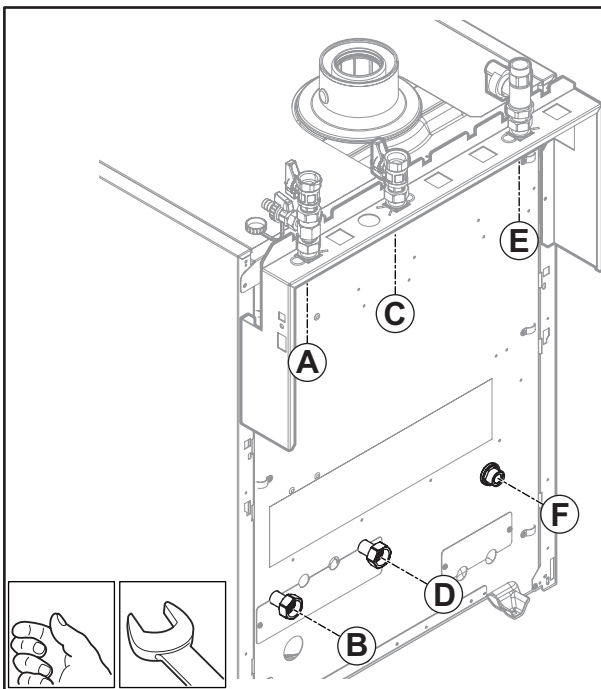
Соединительный набор



M002543-A



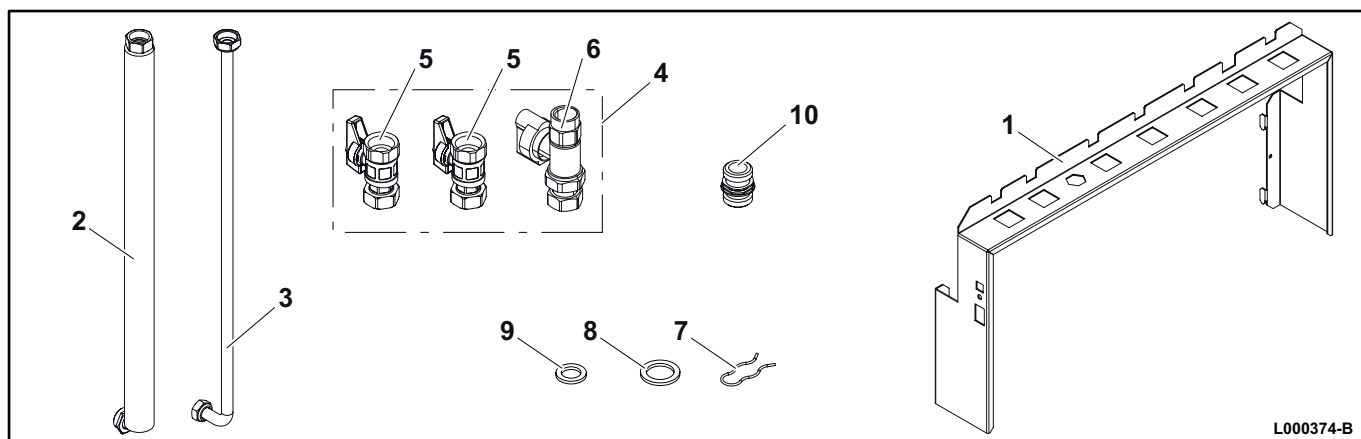
M002594-B



M002595-B

Запасные части
Spare parts
Pezzi di ricambio
Części zamienne

Ersatzteile
Reserveonderdelen
Piezas de recambio
Запасные части



Rep.	Référence	Désignation
1	7613105	Platine tubulure centrale (DE)
2	300025499	Tube rallonge eau complet - Kit central
3	300025500	Tube rallonge gaz complet - Kit central
4	300026813	Kit robinetterie
5	7616733	Robinet 3/4"
6	7616734	Robinet gaz 3/4"
7	96350201	Epingle de fixation D20
8	95013070	Joint fibre 24x18x1.5
9	95013071	Joint plat 18x12x1.5
10	300013261	Douille platine

Nr.	Artikel-Nr.	Bezeichnung
1	7613105	Platine Verrohrung zentral (DE)
2	300025499	Wasser-Verlängerungsrohr, komplett - Mittleres-Set
3	300025500	Gas-Verlängerungsrohr, komplett - Mittleres-Set
4	300026813	Hahn Set
5	7616733	Entleerungshahn 3/4"
6	7616734	Gashahn 3/4"
7	96350201	Befestigungsnadel D20
8	95013070	Fiberdichtung 24x18x1.5
9	95013071	Dichtungsscheibe 18x12x1.5
10	300013261	Hülse Platine

Ref.	Reference	Description
1	7613105	Central piping plate (DE)
2	300025499	Complete water extension pipe - Central kit
3	300025500	Complete gas extension pipe - Central kit
4	300026813	Valve kit
5	7616733	Valve 3/4"
6	7616734	Gas valve 3/4"
7	96350201	Locating pin D20
8	95013070	Fibre gasket 24x18x1.5
9	95013071	Sheet gasket 18x12x1.5
10	300013261	Plate bush

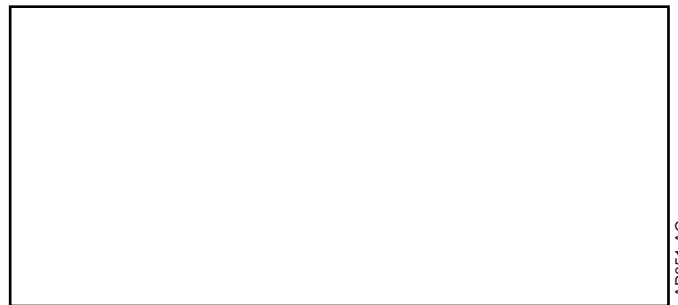
Kent.	Referentie	Benaming
1	7613105	Plaatje buis midden (DE)
2	300025499	Verlengbuis water compleet - Middenset
3	300025500	Verlengbuis gas compleet - Middenset
4	300026813	Kranenset
5	7616733	Kraan 3/4"
6	7616734	Gaskraan 3/4"
7	96350201	Bevestigingsnaald D20
8	95013070	Vezelpakking 24x18x1.5
9	95013071	Platte pakking 18x12x1.5
10	300013261	Huis plaatje

Rif.	Codice	Descrizione
1	7613105	Piastra tubo centrale (DE)
2	300025499	Tubo prolunga acqua completo - Kit centrale
3	300025500	Tubo prolunga gas completo - Kit centrale
4	300026813	Kit rubinetteria
5	7616733	Rubinetto 3/4"
6	7616734	Rubinetto del gas 3/4"
7	96350201	Fermaglio di fissaggio D20
8	95013070	Guarnizione fibra 24x18x1.5
9	95013071	Guarnizione piatta 18x12x1.5
10	300013261	Manicotto piastra

Ref.	Referencia	Descripción
1	7613105	Platina de tubería central (DE)
2	300025499	Tubo de prolongación de agua completo - Kit central
3	300025500	Tubo de prolongación de gas completo - Kit central
4	300026813	Kit de grifería
5	7616733	Grifo 3/4"
6	7616734	Llave del gas 3/4"
7	96350201	Horquilla de fijación D20
8	95013070	Junta de fibra 24x18x1.5
9	95013071	Junta plana 18x12x1.5
10	300013261	Hembrilla para platina

Poz.	Nr art.	Opis
1	7613105	Płyta orurowania centralna (DE)
2	300025499	Rura przedłużająca wodna kompl. - Zestaw centralny
3	300025500	Rura przedłużająca gazowa kompl. - Zestaw centralny
4	300026813	Zestaw zaworu
5	7616733	Zawór spustowy 3/4"
6	7616734	Zawór gazowy 3/4"
7	96350201	Kotek mocujący D20
8	95013070	Uszczelka fibrowa 24x18x1.5
9	95013071	Uszczelka płaska 18x12x1.5
10	300013261	Tuleja płyty

Поз.	Артикул	Обозначение
1	7613105	Пластина с трубопроводами по центру (DE)
2	300025499	Удлинительная труба для воды в сборе - Центральный комплект
3	300025500	Удлинительная труба для газа в сборе - Центральный комплект
4	300026813	Набор кранов
5	7616733	Кран 3/4"
6	7616734	Газовый кран 3/4"
7	96350201	Крепёжная шпилька D20
8	95013070	Прокладка из фибровой ткани 24x18x1.5
9	95013071	Плоская прокладка 18x12x1.5
10	300013261	Втулка пластины



AD051-AC

24/10/2016



300026756-001-02