

[FR](#)[DE](#)[NL](#)[EN](#)[ES](#)[IT](#)[RU](#)[PL](#)

ALPHA 2 L XX-60

[Notice Technique](#)[Français \(page 2\)](#)

Pompe classe A

[Technische Anleitung](#)[Deutsch \(Seite 3\)](#)

A Klasse Pumpe

[Technische handleiding](#)[Nederlands \(pagina 4\)](#)

Klasse A pomp

[Technical instructions](#)[English \(page 5\)](#)

Class A pump

[Especificaciones técnicas](#)[Español \(página 6\)](#)

Bomba clase A

[Manuale tecnico](#)[Italiano \(pagina 7\)](#)

Pompa classe A

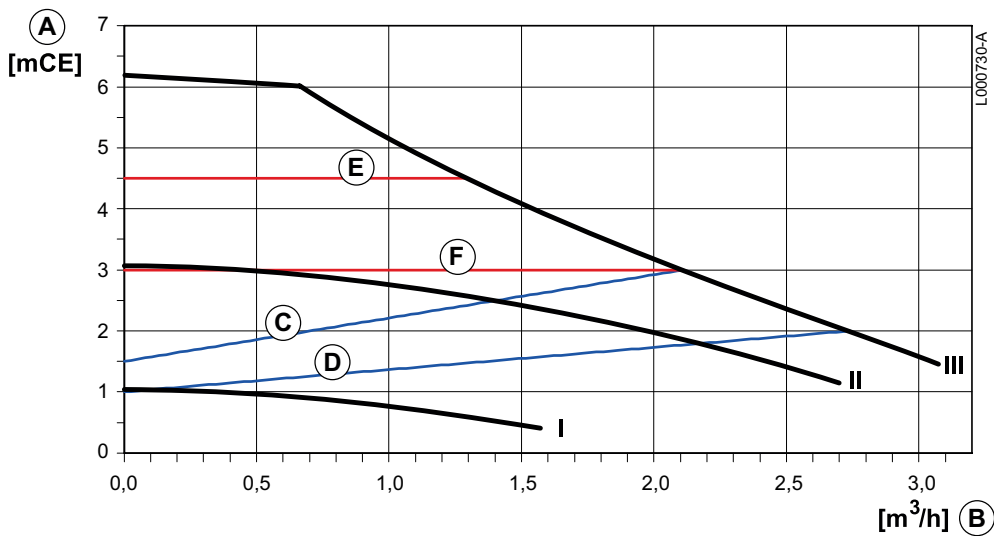
[Техническая инструкция](#)[РУССКИЙ \(Страница 8\)](#)

Насос класса A

[Instrukcja techniczna](#)[Polski \(strona 9\)](#)

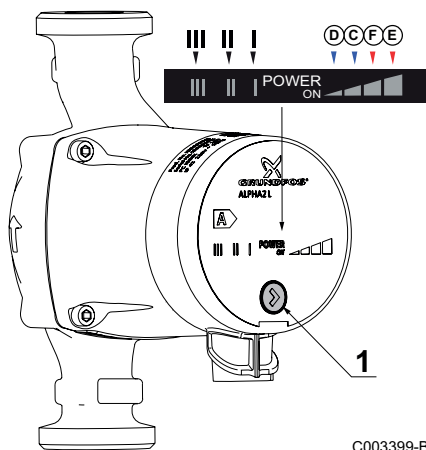
Pompa klasy A

1 Caractéristiques techniques de la pompe



A	Hauteur manométrique (mCE)	
B	Débit (m³/h)	
C	Pression proportionnelle maximale	Le point de fonctionnement de la pompe se déplace sur la courbe de pression proportionnelle maximale selon la demande de chauffe. Si la demande de chauffe augmente, la pression augmente.
D	Pression proportionnelle minimale	Le point de fonctionnement de la pompe se déplace sur la courbe de pression proportionnelle minimale selon la demande de chauffe. Si la demande de chauffe augmente, la pression augmente.
E	Pression constante maximale	Le point de fonctionnement de la pompe se déplace sur la courbe de pression constante maximale selon la demande de chauffe. La pression reste constante quelle que soit la demande de chauffe.
F	Pression constante minimale	Le point de fonctionnement de la pompe se déplace sur la courbe de pression constante minimale selon la demande de chauffe. La pression reste constante quelle que soit la demande de chauffe.
III	Vitesse III	La pompe fonctionne à vitesse constante et donc suivant une courbe constante. La pompe est réglée pour fonctionner suivant la courbe maximale. Une purge rapide de la pompe peut être effectuée en sélectionnant la vitesse III pour une courte période.
II	Vitesse II	La pompe fonctionne à vitesse constante et donc suivant une courbe constante. La pompe est réglée pour fonctionner suivant la courbe moyenne.
I	Vitesse I	La pompe fonctionne à vitesse constante et donc suivant une courbe constante. La pompe est réglée pour fonctionner suivant la courbe minimale.

2 Réglage de la pompe

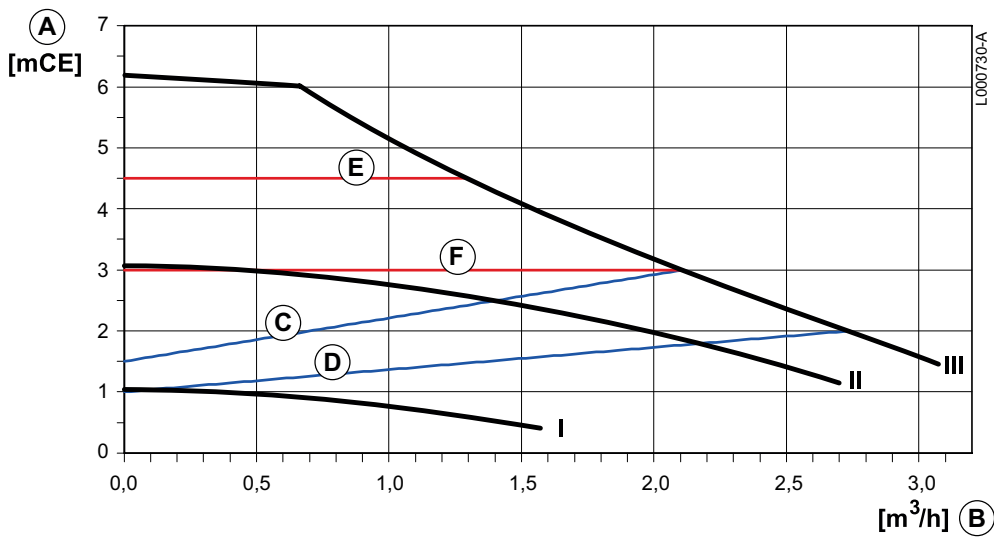


D'usine, la pompe est pré-réglée sur la position C.

Appuyer sur le bouton 1 de la pompe pour modifier ses performances.

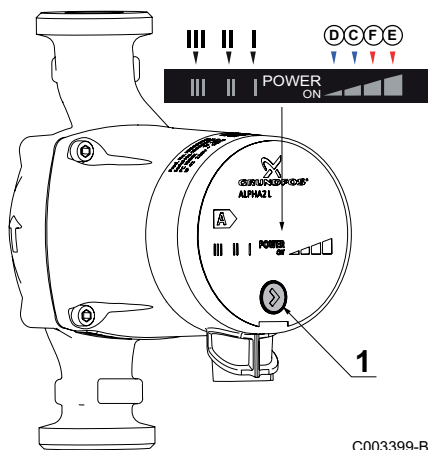
C003399-B

1 Technische Daten der Pumpe



A	Förderhöhe (mWS)	
B	Volumenstrom (m ³ /h)	
C	Maximaler proportionaler Druck	Der Arbeitspunkt der Pumpe verschiebt sich auf der Kurve des maximalen proportionalen Drucks je nach Heizanforderung. Wird die Heizanforderung größer, wird auch der Druck größer.
D	Minimaler proportionaler Druck	Der Arbeitspunkt der Pumpe verschiebt sich auf der Kurve des minimalen proportionalen Drucks je nach Heizanforderung. Wird die Heizanforderung größer, wird auch der Druck größer.
E	Maximaler konstanter Druck	Der Arbeitspunkt der Pumpe verschiebt sich auf der Kurve des maximalen konstanten Drucks je nach Heizanforderung. Der Druck bleibt unabhängig von der Heizanforderung konstant.
F	Minimaler konstanter Druck	Der Arbeitspunkt der Pumpe verschiebt sich auf der Kurve des minimalen konstanten Drucks je nach Heizanforderung. Der Druck bleibt unabhängig von der Heizanforderung konstant.
III	Stufe III	Die Pumpe arbeitet mit konstanter Drehzahl und somit gemäß einer konstanten Kurve. Der Pumpenbetrieb wird anhand der maximalen Kurve geregelt. Eine schnelle Entleerung der Pumpe kann durch kurzzeitige Wahl der Stufe III durchgeführt werden.
II	Stufe II	Die Pumpe arbeitet mit konstanter Drehzahl und somit gemäß einer konstanten Kurve. Der Pumpenbetrieb wird anhand der mittleren Kurve geregelt.
I	Stufe I	Die Pumpe arbeitet mit konstanter Drehzahl und somit gemäß einer konstanten Kurve. Der Pumpenbetrieb wird anhand der minimalen Kurve geregelt.

2 Einstellung der Pumpe

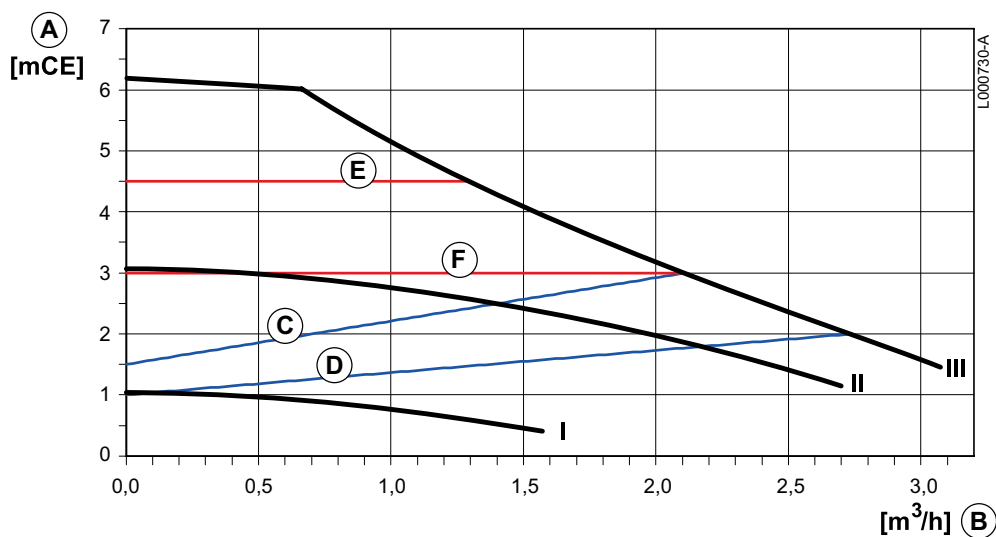


Werkseitig ist die Pumpe auf Position C voreingestellt.

Die Taste 1 der Pumpe drücken, um ihre Leistungen zu verändern.

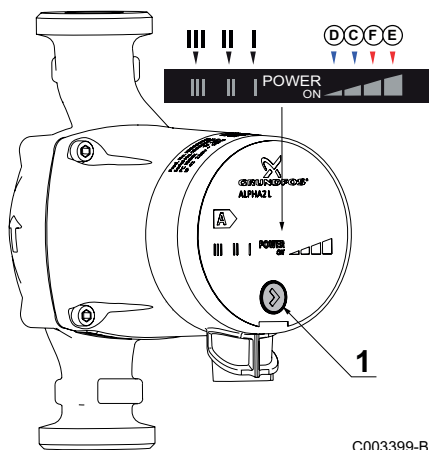
C003399-B

1 Technische kenmerken van de pomp



A	Opvoerhoogte (mCE)	
B	Debiet (m ³ /h)	
C	Maximale proportionele druk	Het werkpunt van de pomp verplaatst zich over de curve van de maximale proportionele druk aan de hand van het verzoek om verwarming. Als het verzoek om verwarming toeneemt, neemt de druk toe.
D	Minimale proportionele druk	Het werkpunt van de pomp verplaatst zich over de curve van de minimale proportionele druk aan de hand van het verzoek om verwarming. Als het verzoek om verwarming toeneemt, neemt de druk toe.
E	Maximale constante druk	Het werkpunt van de pomp verplaatst zich over de curve van de maximale constante druk aan de hand van het verzoek om verwarming. De druk blijft constant, ongeacht het verzoek om verwarming.
F	Minimale constante druk	Het werkpunt van de pomp verplaatst zich over de curve van de minimale constante druk aan de hand van het verzoek om verwarming. De druk blijft constant, ongeacht het verzoek om verwarming.
III	Snelheid III	De pomp werkt op constante snelheid en dus volgens een constante curve. De pomp wordt ingesteld om volgens de maximale curve te werken. De pomp kan snel ontvlucht worden door gedurende een korte periode de snelheid III te kiezen.
II	Snelheid II	De pomp werkt op constante snelheid en dus volgens een constante curve. De pomp is afgesteld om volgens de gemiddelde curve te werken.
I	Snelheid I	De pomp werkt op constante snelheid en dus volgens een constante curve. De pomp is afgesteld om volgens de minimale curve te werken.

2 Afstelling van de pomp

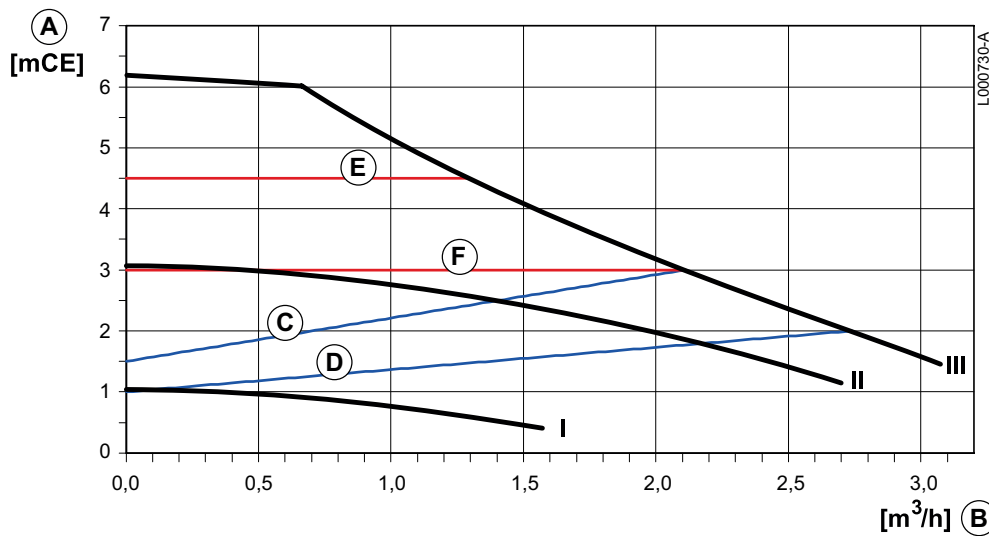


In de fabriek wordt de pomp vooringesteld op stand C.

Druk op de knop 1 van de pomp om zijn prestaties te wijzigen.

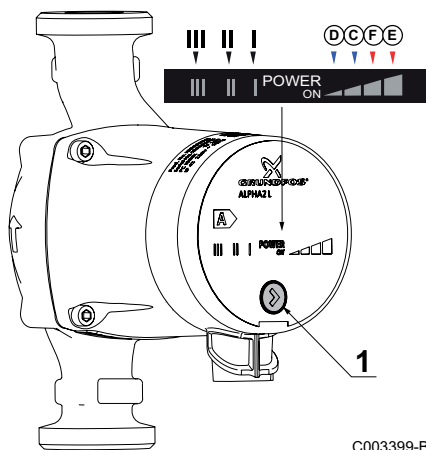
C003399-B

1 Technical specifications of the pump



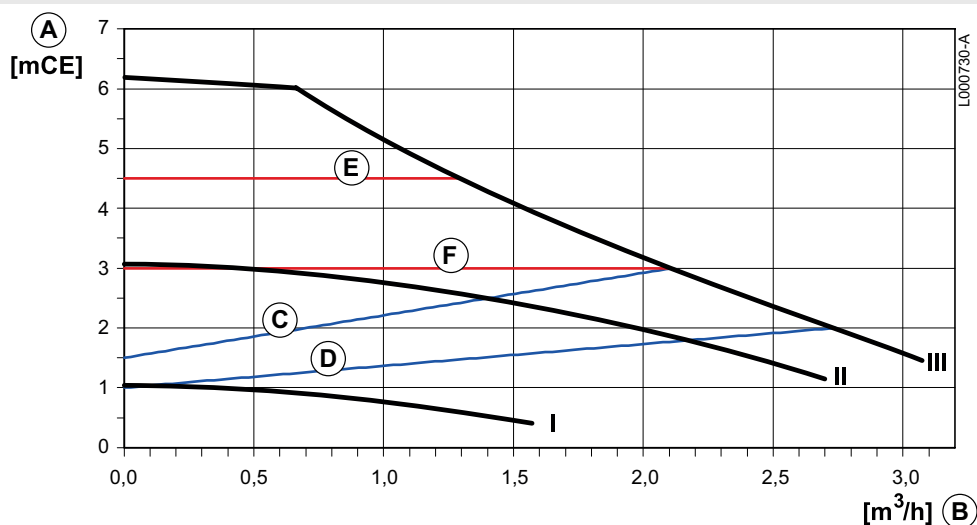
A	Manometric height (mWG)	
B	Flow rate (m³/h)	
C	Maximum proportional pressure	The pump's operating point can be moved on the maximum proportional pressure curve according to the heating requirement. If the heating requirement increases, the pressure increases.
D	Minimum proportional pressure	The pump's operating point can be moved on the minimum proportional pressure curve according to the heating requirement. If the heating requirement increases, the pressure increases.
E	Maximum constant pressure	The pump's operating point can be moved on the maximum constant pressure curve according to the heating requirement. The pressure remains constant, regardless of the heating requirement.
F	Minimum constant pressure	The pump's operating point can be moved on the minimum constant pressure curve according to the heating requirement. The pressure remains constant, regardless of the heating requirement.
III	Speed III	The pump runs at a constant speed and therefore according to a constant curve. The pump is set to run according to the maximum curve. The pump can be quickly vented by selecting speed III for a short period.
II	Speed II	The pump runs at a constant speed and therefore according to a constant curve. The pump is set to run according to the average curve.
I	Speed I	The pump runs at a constant speed and therefore according to a constant curve. The pump is set to run according to the minimum curve.

2 Setting the pump



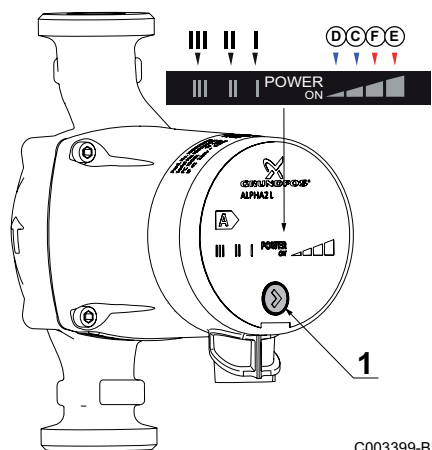
The pump is preset in the factory to position C.
Press the 1 button on the pump to modify its performance.

1 Características técnicas de la bomba



A	Altura manométrica (mCA)	
B	Caudal (m³/h)	
C	Presión proporcional máxima	El punto de funcionamiento de la bomba se desplaza sobre la curva de presión proporcional máxima según la demanda de calefacción. Si la demanda de calefacción aumenta, la presión aumenta.
D	Presión proporcional mínima	El punto de funcionamiento de la bomba se desplaza sobre la curva de presión proporcional mínima según la demanda de calefacción. Si la demanda de calefacción aumenta, la presión aumenta.
E	Presión constante máxima	El punto de funcionamiento de la bomba se desplaza sobre la curva de presión constante máxima según la demanda de calefacción. La presión se mantiene constante independientemente de la demanda de calefacción.
F	Presión constante mínima	El punto de funcionamiento de la bomba se desplaza sobre la curva de presión constante mínima según la demanda de calefacción. La presión se mantiene constante independientemente de la demanda de calefacción.
III	Velocidad III	La bomba funciona a velocidad constante, y siguiendo por tanto una curva constante. La bomba se ajusta para funcionar siguiendo la curva máxima. Se puede hacer una purga rápida de la bomba seleccionando la velocidad III durante un corto periodo de tiempo.
II	Velocidad II	La bomba funciona a velocidad constante, y siguiendo por tanto una curva constante. La bomba se ajusta para funcionar siguiendo la curva media.
I	Velocidad I	La bomba funciona a velocidad constante, y siguiendo por tanto una curva constante. La bomba se ajusta para funcionar siguiendo la curva mínima.

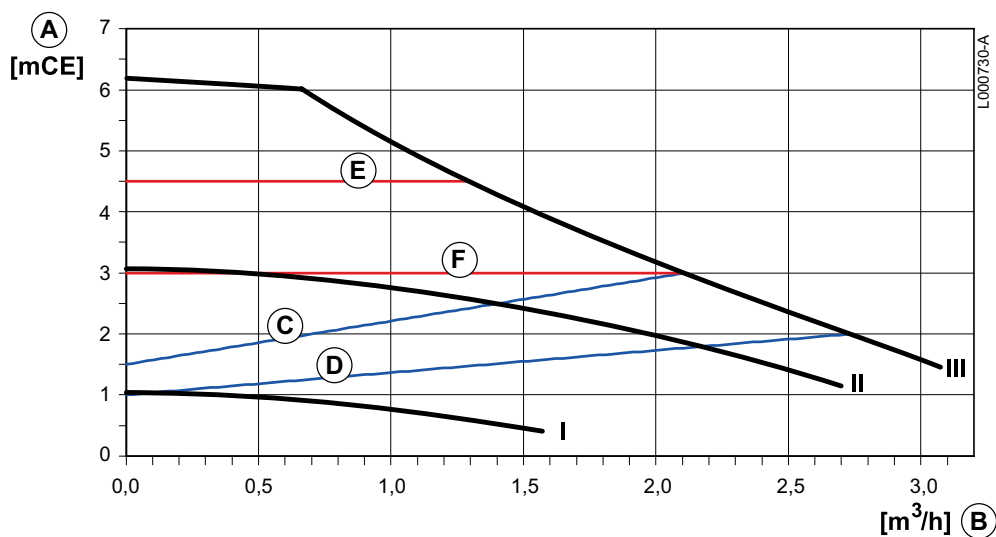
2 Ajuste de la bomba



La bomba viene preajustada de fábrica en la posición C.

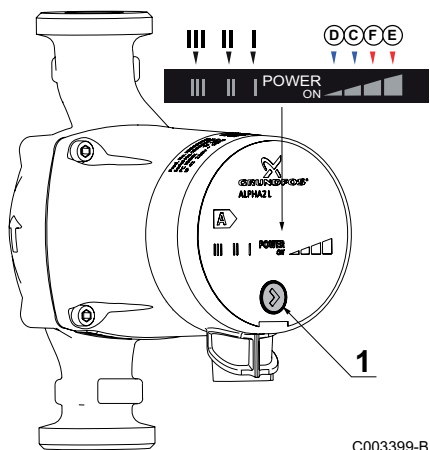
Apretar el botón 1 de la bomba para modificar sus prestaciones.

1 Caratteristiche tecniche della pompa



A	Altezza manometrica (mCA)	
B	Portata (m³/h)	
C	Pressione proporzionale massima	Il punto di funzionamento della pompa si sposta sulla curva di pressione proporzionale massima in base alla richiesta di riscaldamento. Con l'aumento della richiesta di riscaldamento, aumenta anche la pressione.
D	Pressione proporzionale minima	Il punto di funzionamento della pompa si sposta sulla curva di pressione proporzionale minima in base alla richiesta di riscaldamento. Con l'aumento della richiesta di riscaldamento, aumenta anche la pressione.
E	Pressione costante massima	Il punto di funzionamento della pompa si sposta sulla curva di pressione costante massima in base alla richiesta di riscaldamento. La pressione rimane costante, a prescindere dalla richiesta di riscaldamento.
F	Pressione costante minima	Il punto di funzionamento della pompa si sposta sulla curva di pressione costante minima in base alla richiesta di riscaldamento. La pressione rimane costante, a prescindere dalla richiesta di riscaldamento.
III	Velocità III	La pompa funziona a velocità costante e, quindi, in base ad una curva costante. La pompa è regolata per funzionare in base alla curva massima. Lo spurgo rapido della pompa può essere effettuato selezionando per un breve periodo la velocità III.
II	Velocità II	La pompa funziona a velocità costante e, quindi, in base ad una curva costante. La pompa è regolata per funzionare in base alla curva media.
I	Velocità I	La pompa funziona a velocità costante e, quindi, in base ad una curva costante. La pompa è regolata per funzionare in base alla curva minima.

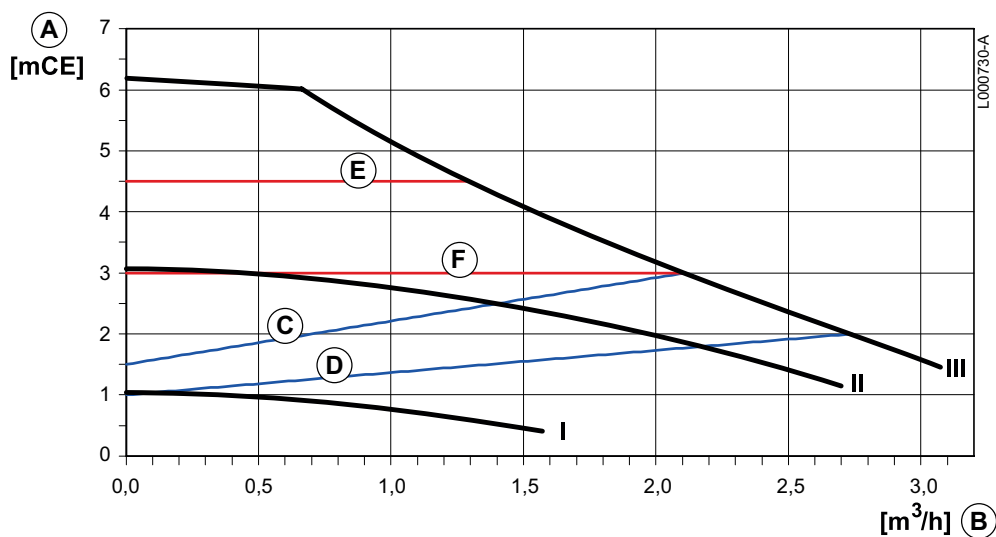
2 Regolazione della pompa



La pompa è prerogolata di fabbrica sulla posizione C.

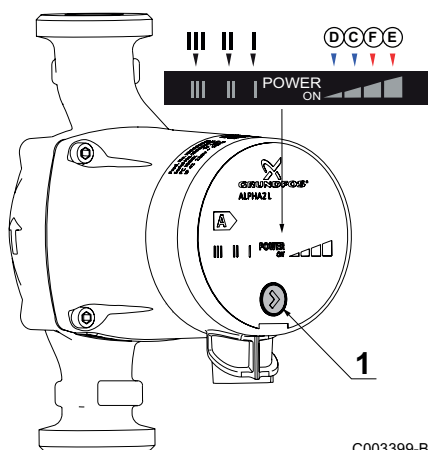
Premere il pulsante 1 della pompa per modificare le sue prestazioni.

1 Технические характеристики насоса



A	Высота напора (м. вод. ст)	
B	Расход (м ³ /ч)	
C	Максимальное пропорциональное давление	В зависимости от потребности в тепле рабочая точка насоса перемещается по кривой максимального пропорционального давления. Если потребность в тепле возрастает, то давление увеличивается.
D	Минимальное пропорциональное давление	В зависимости от потребности в тепле рабочая точка насоса перемещается по кривой минимального пропорционального давления. Если потребность в тепле возрастает, то давление увеличивается.
E	Максимальное постоянное давление	В зависимости от потребности в тепле рабочая точка насоса перемещается по кривой максимального постоянного давления. Давление остаётся постоянным независимо от потребности в тепле.
F	Минимальное постоянное давление	В зависимости от потребности в тепле рабочая точка насоса перемещается по кривой минимального постоянного давления. Давление остаётся постоянным независимо от потребности в тепле.
III	Скорость III	Насос работает с постоянной скоростью, то есть по постоянной кривой. Насос отрегулирован, чтобы работать по максимальной кривой. Для быстрого удаления воздуха из насоса кратковременно переключить его на скорость III.
II	Скорость II	Насос работает с постоянной скоростью, то есть по постоянной кривой. Насос отрегулирован, чтобы работать по средней кривой.
I	Скорость I	Насос работает с постоянной скоростью, то есть по постоянной кривой. Насос отрегулирован, чтобы работать по минимальной кривой.

2 Настройка насоса

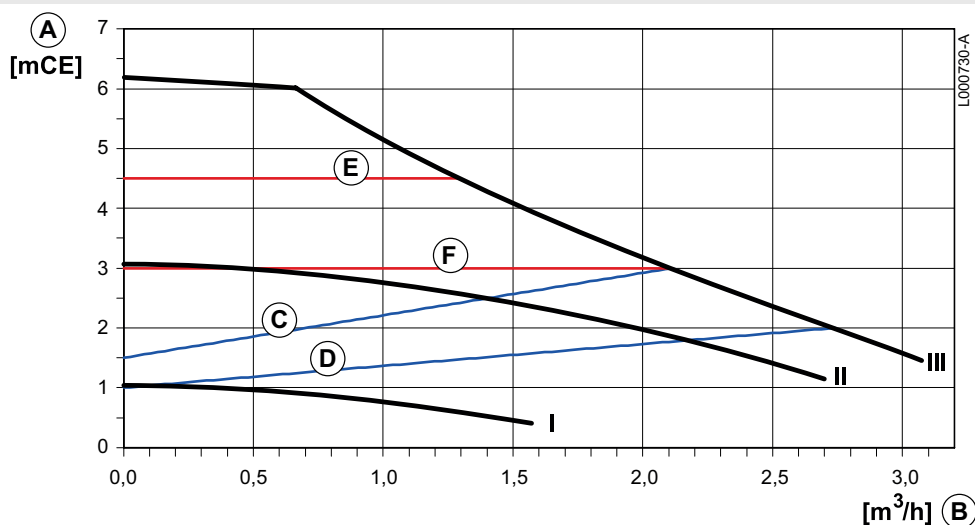


Заводская настройка насоса - положение C.

Для изменения характеристик насоса нажать на кнопку 1.

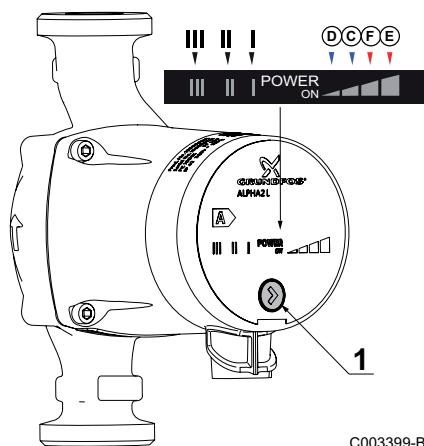
C003399-B

1 Dane techniczne pompy



A	Wysokość manometryczna (m słupa wody)	
B	Natężenie przepływu (m ³ /h)	
C	Maksymalne ciśnienie proporcjonalne	Punkt roboczy pompy przesuwają się na krzywej maksymalnego ciśnienia proporcjonalnego zależnie od zapotrzebowania na ogrzewanie. Jeżeli zapotrzebowanie na ogrzewanie wzrasta, wzrasta ciśnienie.
D	Minimalne ciśnienie proporcjonalne	Punkt roboczy pompy przesuwają się na krzywej minimalnego ciśnienia proporcjonalnego zależnie od zapotrzebowania na ogrzewanie. Jeżeli zapotrzebowanie na ogrzewanie wzrasta, wzrasta ciśnienie.
E	Maksymalne ciśnienie stałe	Punkt roboczy pompy przesuwają się na krzywej maksymalnego ciśnienia stałego zależnie od zapotrzebowania na ogrzewanie. Ciśnienie pozostaje stałe, niezależnie od zapotrzebowania na ogrzewanie.
F	Minimalne ciśnienie stałe	Punkt roboczy pompy przesuwają się na krzywej minimalnego ciśnienia stałego zależnie od zapotrzebowania na ogrzewanie. Ciśnienie pozostaje stałe, niezależnie od zapotrzebowania na ogrzewanie.
III	Stopień III	Pompa pracuje ze stałą prędkością, a zatem według krzywej stałej. Pompa jest nastawiona do pracy według krzywej maksymalnej. Pompę można szybko odpowietrzyć wybierając na krótko stopień III.
II	Stopień II	Pompa pracuje ze stałą prędkością, a zatem według krzywej stałej. Pompa jest nastawiona do pracy według krzywej średniej.
I	Stopień I	Pompa pracuje ze stałą prędkością, a zatem według krzywej stałej. Pompa jest nastawiona do pracy według krzywej minimalnej.

2 Nastawa pompy



C003399-B

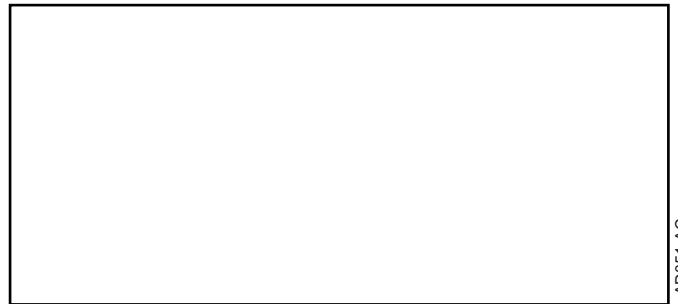
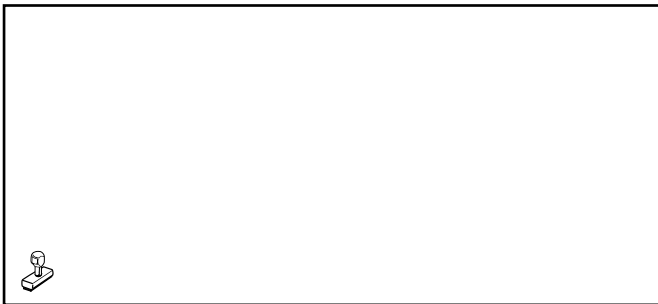
Pompa jest ustawiona fabrycznie w położeniu C.

Nacisnąć przycisk 1 na pompie, aby zmienić jej wydajność.

© Copyright

All technical and technological information contained in these technical instructions, as well as any drawings and technical descriptions supplied, remain our property and shall not be multiplied without our prior consent in writing.

Subject to alterations.



AD051-AC

22/05/2015



300026394-001-03