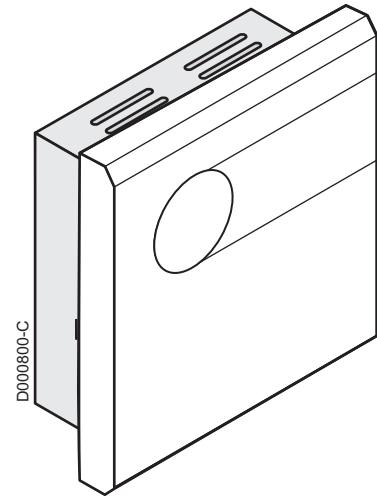




# AD244

- FR** Sonde d'ambiance
- DE** Raumfühler
- EN** Room sensor
- NL** Omgevingssensor
- IT** Sonda ambiente
- ES** Sonda ambiente
- PL** Czujnik pokojowy
- RU** Датчик комнатной температуры



# 1 Instructions de montage et d'utilisation

## 1.1 Présentation

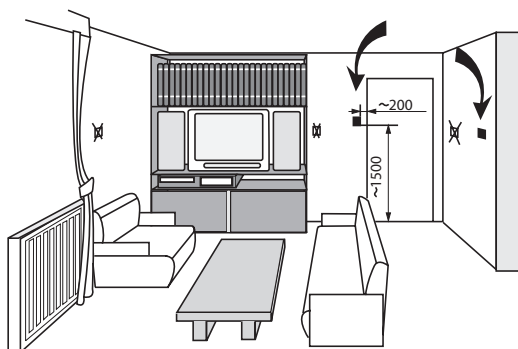
La sonde d'ambiance agit automatiquement sur le régulateur central en fonction de la température du local où elle est installée.

La commande à distance permet l'adaptation automatique de la courbe de chauffe du circuit concerné.

La commande à distance permet également l'optimisation de l'anticipation lorsque le tableau de commande intègre cette fonctionnalité

 Notice du tableau de commande.

## 1.2 Choix de l'emplacement



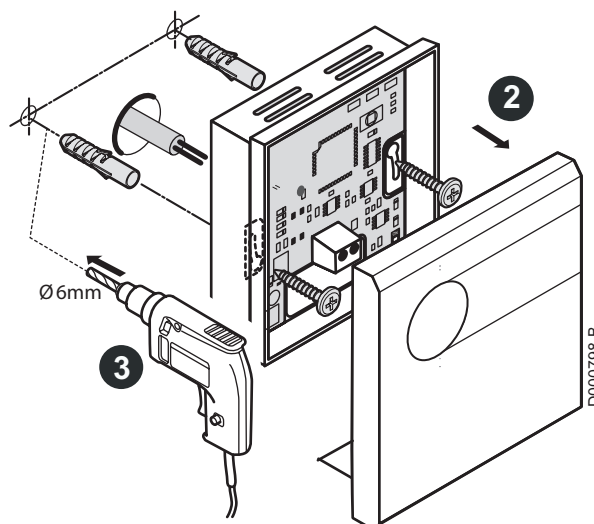
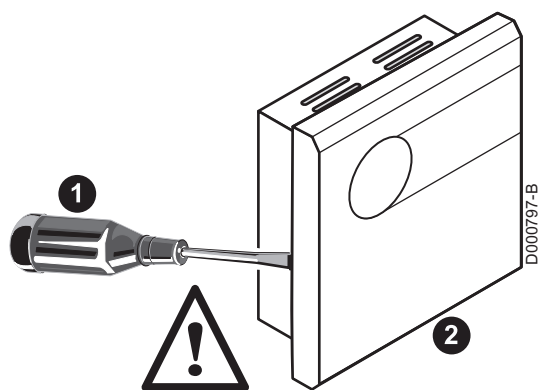
8800N036-B


La commande à distance sera installée contre une cloison intérieure, à environ 1.5 m du sol dans la pièce pilote judicieusement choisie.

### ■ Emplacements déconseillés

Encaissé, exposé au rayonnement solaire, réchauffé par un passage de conduit de fumées, exposé à des courants d'air frais ou chauds de gaines d'aération, à proximité d'une cheminée à feu ouvert, d'une source de chaleur (téléviseur), derrière un rideau.

## 1.3 Fixation



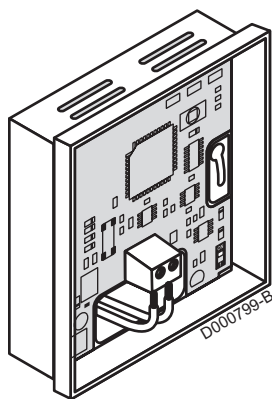
 **1** Dégager délicatement les ergots de la façade avant des nervures du boîtier à l'aide d'un tournevis.

**2** Enlever le couvercle.

**3** Percer 2 trous de  $\varnothing 6$  mm. Mettre en place les chevilles. Fixer le boîtier à l'aide des 2 vis fournies.


## 1.4 Raccordement électrique

---



Utiliser des fils de section comprise entre  $2 \times 0.75$  et  $2 \times 1.5 \text{ mm}^2$ .

- ▶ Raccorder les 2 fils sur le bornier.

 Pour accéder au bornier de raccordement du tableau de commande de l'appareil, se reporter à la notice de l'appareil.

**Ne pas placer dans un même conduit ou chemin de câbles les fils de sondes (très basse tension) et des fils de l'alimentation 230 V. Veiller à maintenir un écartement de 10 cm minimum entre les câbles très basse tension et les câbles d'alimentation 230 V.**


# 1 Montage- und Bedienungsanweisung

## 1.1 Vorstellung

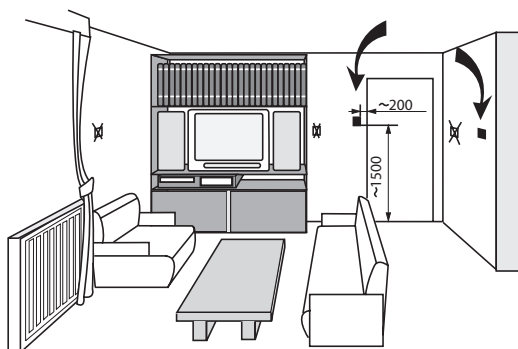
Der Raumfühler wirkt automatisch gemäß der Temperatur seines Installationsortes auf die Zentralregelung ein.

Die Fernbedienung ermöglicht die automatische Anpassung der Heizkurve des betreffenden Kreises.

Auch mit der Fernbedienung kann die Antizipation optimiert werden, sofern das Schaltfeld diese Funktionalität enthält

 Anleitung zum Schaltfeld.

## 1.2 Aufstellung



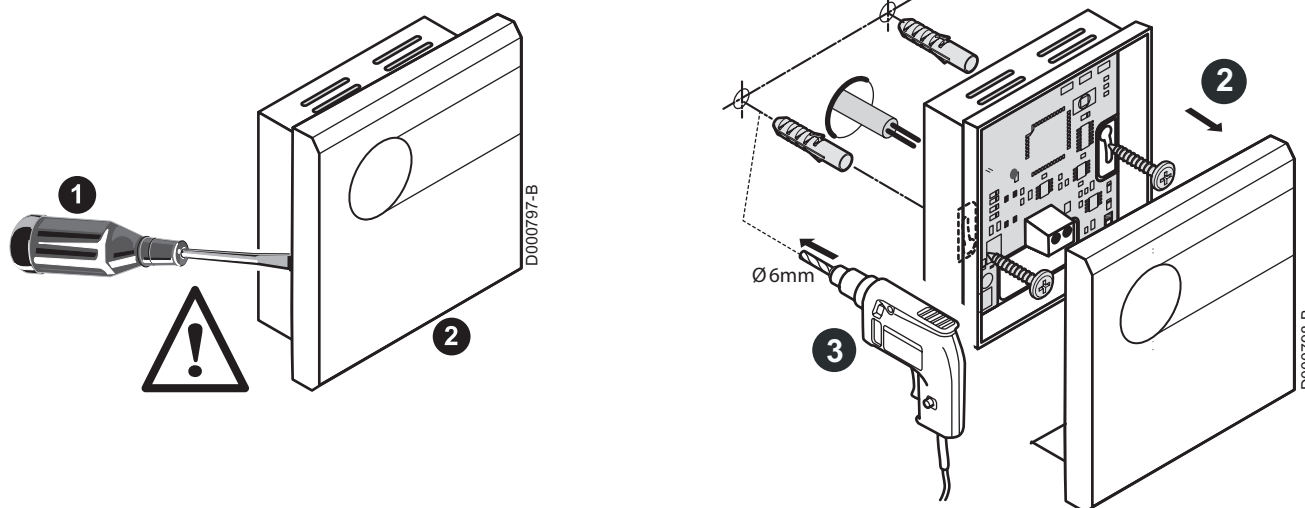
8800N036-B


Die Fernbedienung ist an einer Innenwand in einem Bodenabstand von ungefähr 1.5 m in dem mit Umsicht ausgewählten "Bedien-Raum" anzubauen.

### ■ Nicht empfohlene Anbringungsorte

In eingeschlossenen Winkeln, an Stellen, die direkter Sonneneinstrahlung ausgesetzt sind, von durchgehenden Rauchabzugsrohren erwärmt werden, sich in kalten oder warmen Luftströmen von Lüftungsrohren befinden, in der Nähe eines offenen Kamins, neben Wärmequellen (Fernsehgerät) oder hinter Vorhängen.

## 1.3 Halterung



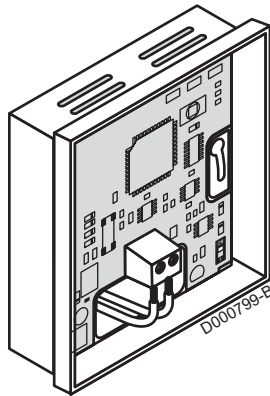
 **1** Die Stifte an der Kastenfront vorsichtig mit einem Schraubendreher lösen.

**2** Deckel entfernen.

**3** 2 Löcher  $\varnothing$  6 mm bohren. Dübel einsetzen. Den Kasten mit den 2 mitgelieferten Schrauben befestigen.


## 1.4 Elektrischer Anschluss

---



Benutzen Sie Leitungsquerschnitte zwischen  $2 \times 0,75$  und  $2 \times 1,5 \text{ mm}^2$ .

- ▶ Die 2 Kabel an der Klemmleiste anschließen.

 Um Zugang zur Anschlussleiste des Schaltfelds des Gerätes zu erhalten, siehe die Anleitung des Gerätes.

**Es dürfen in keinem Fall 230 V führende Kabel zusammen mit Fühlerkabeln in einem Rohr oder Kabelkanal verlegt werden. Zusätzlich ist ein minimaler Abstand von 10 cm zwischen Fühlerkabel und 230 V-Kabel einzuhalten.**


# 1 Instructions for assembly and use

## 1.1 Presentation

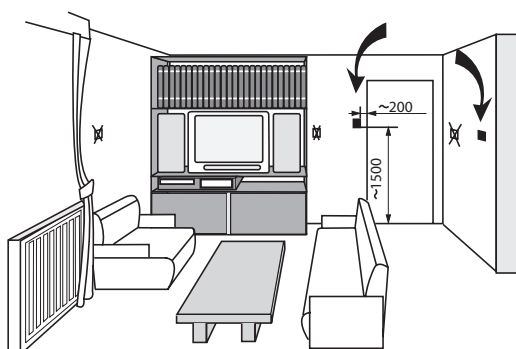
The room sensor automatically controls the central control system depending on the temperature of the room in which it is installed.

The remote control is used to automatically adapt the heating curve on the circuit concerned.

The remote control is also used to optimise anticipation when the control panel includes this function

 Control panel instructions.

## 1.2 Choice of the location



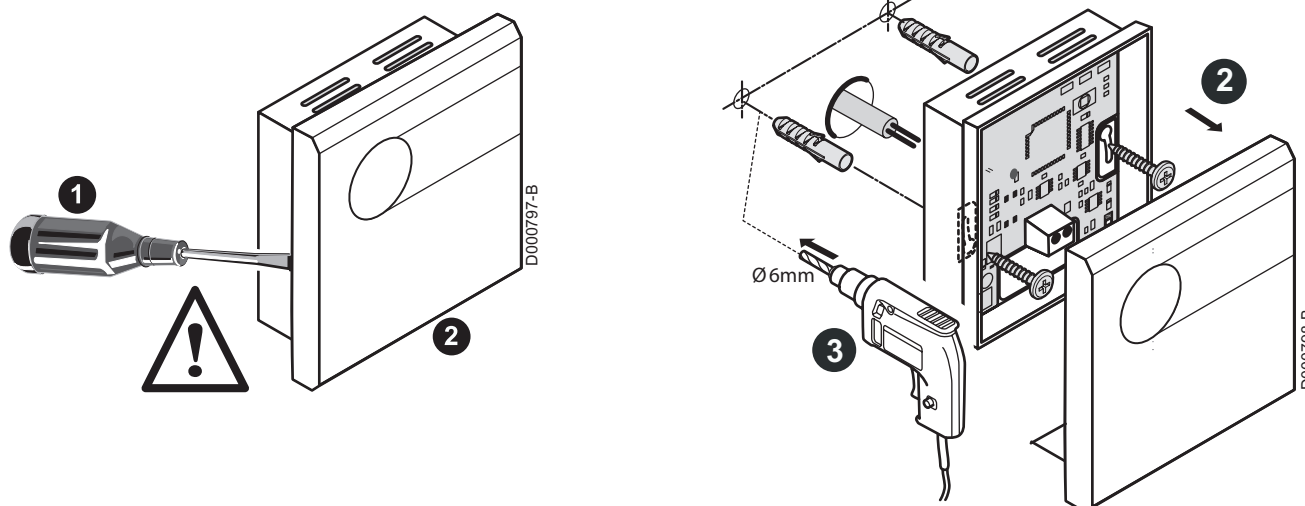
8800N036-B


The remote control will be installed against an internal partition, about 1.5 m from the floor in a judiciously chosen "reference" room.

### ■ Positions to be avoided

Enclosed, exposed to solar radiation, heated by a flue duct, exposed to cold or hot air currents from air ducts, close to an open fireplace, a heat source (television), behind a curtain.

## 1.3 Attachment



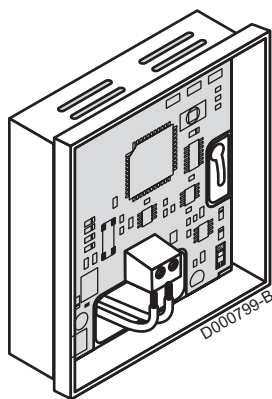
 **1** Carefully release the lugs on the front panel from the ribs in the box using a screwdriver.

**2** Remove the cover.

**3** Drill 2 holes with a  $\varnothing$  of 6 mm. Put the plugs in place. Secure the box using the 2 screws provided.


## 1.4 Electrical connection

---



Use wires with a cross section of between  $2 \times 0.75$  and  $2 \times 1.5$  mm<sup>2</sup>.

- ▶ Connect the 2 wires to the terminal block.

 To access the connection terminal block in the appliance's control panel, refer to the instructions for the appliance.

**Under no circumstances must sensor cables (very low voltage) be placed in cable ducts or channels carrying cables supplying 230 V. Furthermore, a minimum distance of 10 cm should be kept between cables supplying very low voltage and cables supplying 230 V.**


# 1 Montage- en gebruiksinstructies

## 1.1 Presentatie

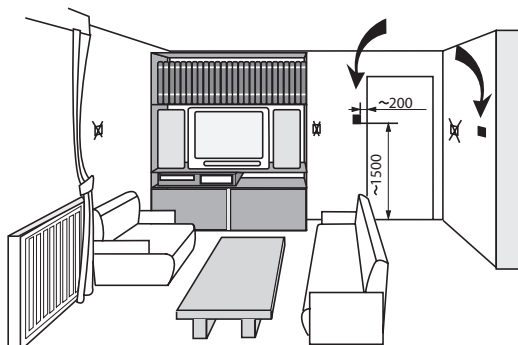
De omgevingsensor handelt automatisch op de centrale regelaar, afhankelijk van de temperatuur van de ruimte waar deze geïnstalleerd is.

Met de afstandsbediening is automatische aanpassing van de verwarmingscurve van de betreffende kring mogelijk.

Met de afstandsbediening kan tevens de anticipatie geoptimaliseerd worden wanneer het bedieningspaneel deze functionaliteit bezit

 Handleiding van het bedieningspaneel.

## 1.2 Montage mogelijkheden



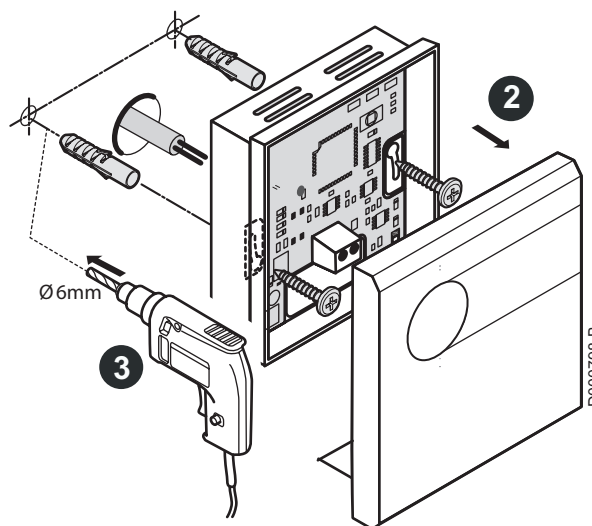
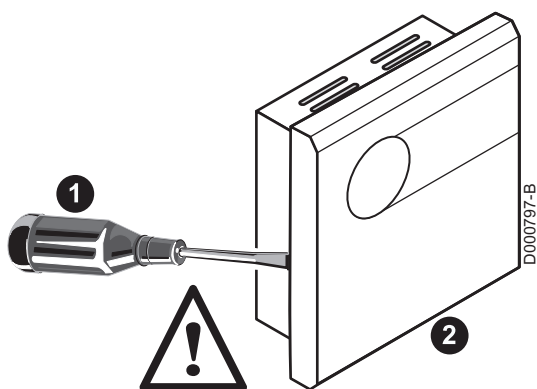
8800N036-B


De afstandsbediening wordt tegen een binnenwand bevestigd, op ongeveer 1.5 meter van de vloer, in een verstanding gekozen kamer.

### ■ Afgeraden montageplaatsen

Ingebouwd, blootgesteld aan zonnestralen, verwarmd door een rookgasbuis, blootgesteld aan koude of warme luchtstromen afkomstig van ventilatiebuizen, in de buurt van een open haard, een warmtebron (televisietoestel), achter een gordijn.

## 1.3 Bevestiging



 **1** Maak de pinnen aan de voorzijde van de ribben van het kastje voorzichtig los met behulp van een schroevendraaier.

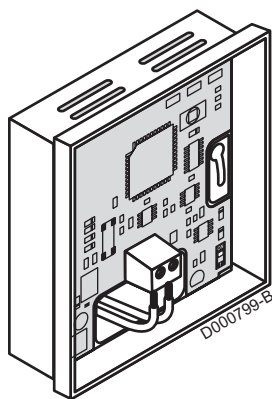
**2** Verwijder het deksel.

**3** Boor 2 gaten van  $\varnothing 6$  mm. Plaats de pluggen. Bevestig het kastje met behulp van de 2 meegeleverde schroeven.




## 1.4 Elektrische aansluiting

---



Gebruik draden met een doorsnede tussen  $2 \times 0.75$  en  $2 \times 1.5 \text{ mm}^2$ .

- ▶ Sluit de 2 draden aan op de klemmenstrook.

 Zie voor toegang tot de klemmenstrook voor aansluiting van het bedieningspaneel van het apparaat de handleiding van het apparaat.

**Plaats nooit in eenzelfde buis de draden van een sensor (zeer lage spanning) samen met de draden met een voeding van 230 V. De afstand tussen beide stroomdraden moet minimaal 10 cm bedragen.**


# 1 Istruzioni per il montaggio e per l'uso

## 1.1 Presentazione

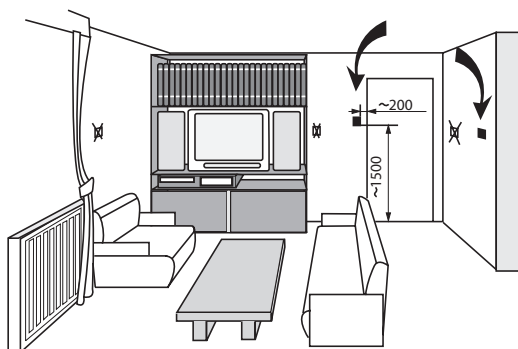
La sonda ambiente agisce automaticamente sul regolatore centrale in funzione della temperatura del locale in cui è installata.

Il comando a distanza consente l'adattamento automatico della curva di riscaldamento del circuito interessato.

Il comando a distanza consente anche l'ottimizzazione dell'anticipo quando il pannello di comando integra tale funzionalità

 Istruzioni per il pannello di comando.

## 1.2 Scelta del luogo di installazione



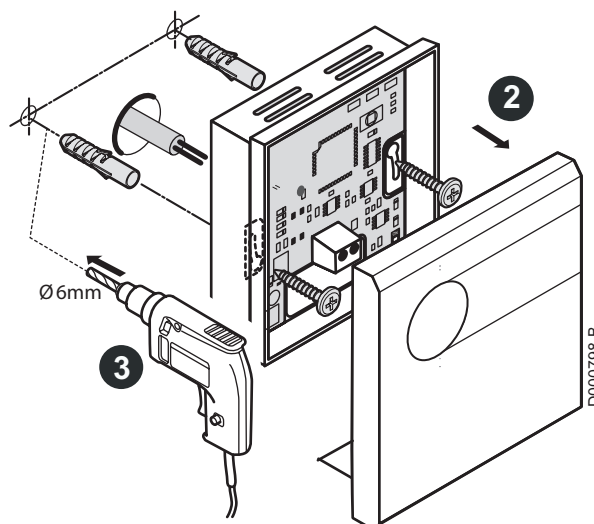
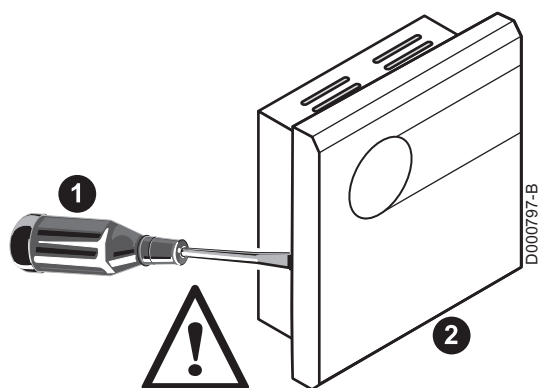
8800N036-B


Il comando a distanza sarà installato su una parete interna a circa 1.5 m dal pavimento nella stanza pilota accuratamente scelta.

### ■ Ubicazioni sconsigliate

Incassato, esposto ai raggi del sole, riscaldato dal passaggio di una canna fumaria, esposto a correnti d'aria fredda o calda di condotti d'aerazione, in prossimità di un camino aperto, d'una fonte di calore (televisore), dietro verniciature.

## 1.3 Fissaggio



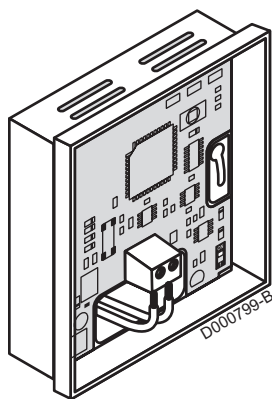
 **1** Estrarre delicatamente i perni del pannello anteriore delle centine del cassetto con l'ausilio di un cacciavite.

**2** Rimuovere il coperchio.

**3** Eseguire 2 fori da  $\varnothing$  6 mm. Posizionare i tasselli. Fissare la cassetta con l'ausilio delle 2 viti in dotazione.


## 1.4 Collegamento elettrico:

---



Utilizzare fili con sezione compresa tra  $2 \times 0.75$  e  $2 \times 1.5$  mm<sup>2</sup>.

- ▶ Collegare i 2 fili sulla morsettiera.

 Per accedere alla morsettiera di collegamento del pannello di comando dell'apparecchio, fare riferimento alle istruzioni dell'apparecchio.

**Non posizionare assolutamente nello stesso condotto per cavi i fili delle sonde (a bassissima tensione) e quelli con alimentazione a 230 V. Assicurarsi anzi di mantenere una distanza di almeno 10 cm tra i cavi a bassa tensione e quelli a 230 V.**


# 1 Instrucciones de montaje y manejo

## 1.1 Presentación

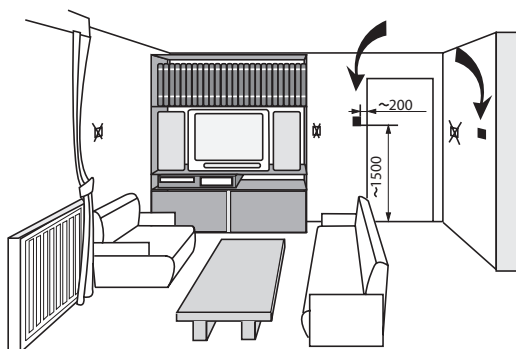
La sonda de ambiente acciona automáticamente el regulador central en función de la temperatura del recinto en el que está instalada.

El mando a distancia permite adaptar automáticamente la curva de calentamiento del circuito correspondiente.

El mando a distancia también permite optimizar la anticipación cuando el cuadro de mando incorpora esta función

 Instrucciones del cuadro de mando.

## 1.2 Elección del emplazamiento



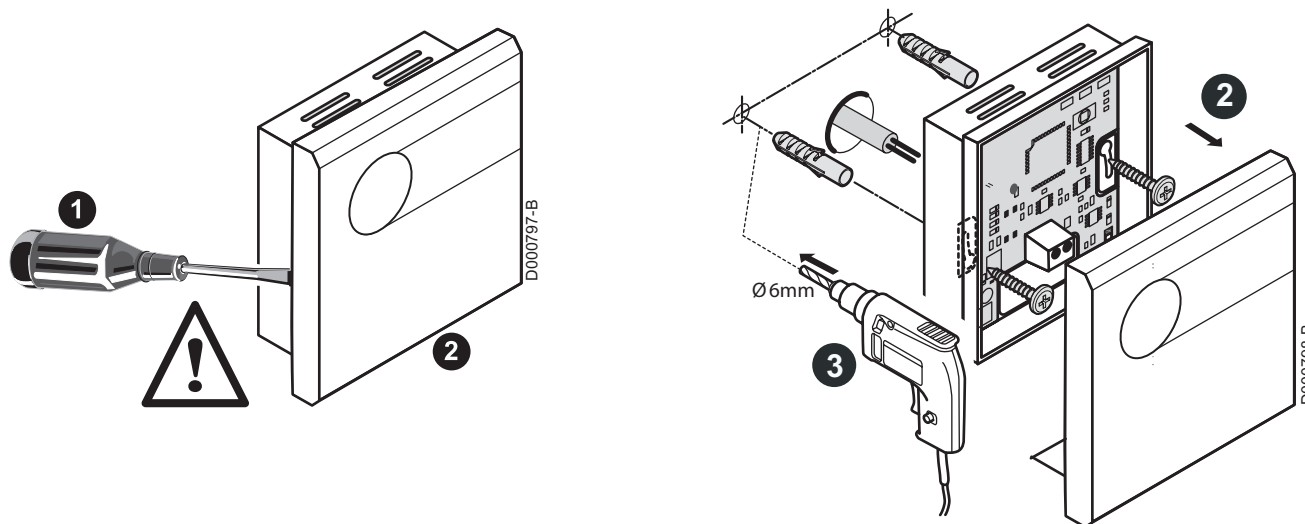
8800N036-B

El mando a distancia se colocará en un tabique interior, aproximadamente a 1.5 m del suelo en una habitación piloto juiciosamente elegida.

### ■ Emplazamientos no aconsejados

Encajado, expuesto a la radiación solar, calentado por el paso de un conducto de humos, expuesto a corrientes de aire frías o calientes de conductos de ventilación, en la proximidad de una chimenea a fuego abierto, de una fuente de calor (televisor), detrás de una cortina.

## 1.3 Fijación



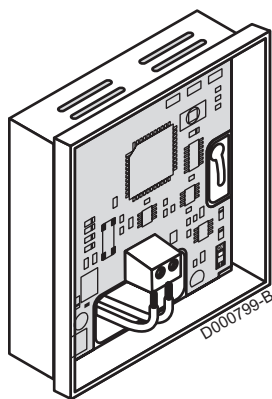
 **1** Usando un destornillador, soltar con delicadeza las patillas del panel frontal de las molduras de caja.

**2** Quitar la cubierta.

**3** Taladrar 2 orificios de  $\varnothing 6$  mm. Colocar los tacos. Fijar la caja con ayuda de los 2 tornillos suministrados.


## 1.4 Conexión eléctrica

---



Usar hilos con una sección comprendida entre  $2 \times 0.75$  y  $2 \times 1.5 \text{ mm}^2$ .

- ▶ Conectar los 2 hilos al bornero.

 Consultar las instrucciones del aparato para saber cómo acceder al bornero de conexiones del cuadro de mando del mismo.

**En ningún caso se debe colocar en un mismo conducto o guía los cables de la sonda (muy baja tensión) y cables 230 V. Además, asegúrese también de que mantiene una distancia mínima de 10 cm entre los cables de muy baja tensión y los cables de 230 V.**


# 1 Instrukcja montażu i obsługi

## 1.1 Opis modułu

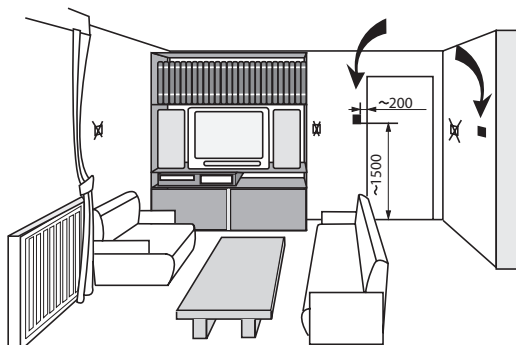
Czujnik pokojowy oddziałuje automatycznie na regulator centralny odpowiednio do temperatury pomieszczenia w miejscu zainstalowania.

Zdalne sterowanie umożliwia automatyczne dopasowanie charakterystyki grzewczej danego obiegu.

Zdalne sterowanie można również wykorzystać do optymalizacji antycypacji, o ile konsola sterownicza jest w taką funkcję wyposażona

 Instrukcja konsoli sterowniczej.

## 1.2 Wybór miejsca zamontowania



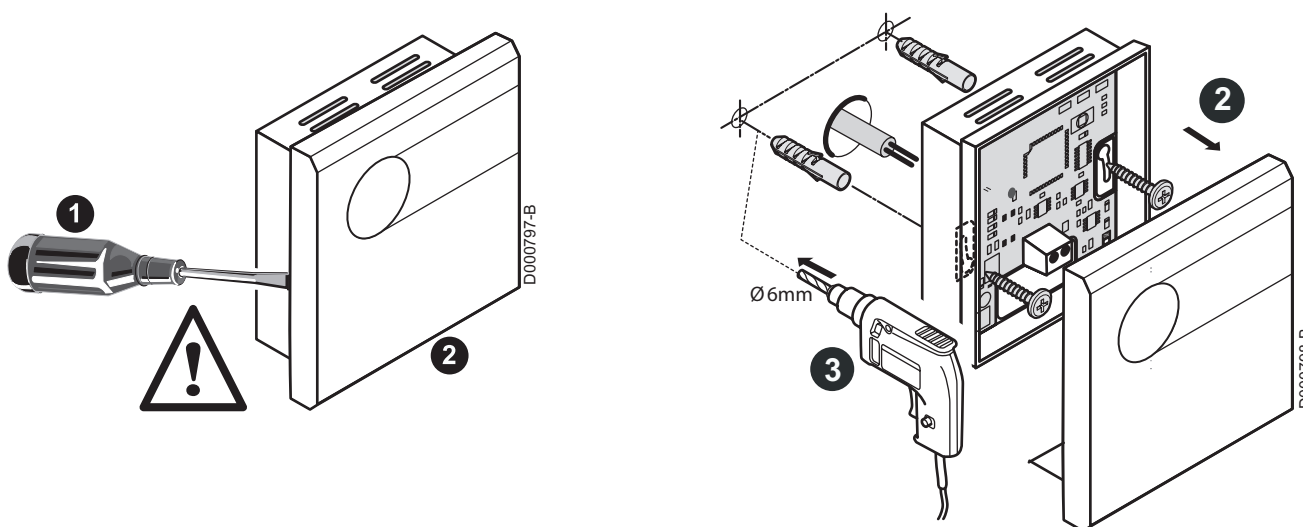
8800N036-B


Zdalne sterowanie należy instalować na ścianie wewnętrznej na wysokości około 1.5 m od podłogi w miejscu starannie do tego celu wybranym.

### ■ Niezalecane miejsca zamontowania czujnika

Nie zaleca się montowania regulatora w ciasnych narożnikach, w miejscach gdzie narażony jest na bezpośrednie promienie słoneczne, w miejscach możliwego podgrzewania przez przewód spalinowy, w miejscach przepływu zimnego lub ciepłego powietrza wentylacji, w pobliżu kominka i innych źródeł ciepła, takich jak np. telewizor, lub za zasłonami.

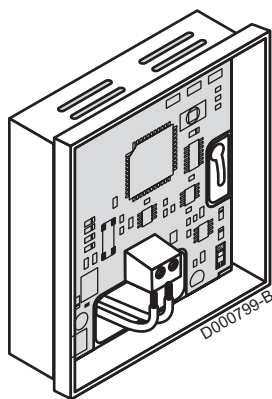
## 1.3 Mocowanie



-  **1** Ostrożnie poluzować wkrętakiem kołki na przodzie obudowy.
- 2** Zdjąć pokrywę.
- 3** Wywiercić 2 otwory o średnicy 6 mm. Wcisnąć kołki rozporowe. Zamocować skrzynkę przy pomocy 2 dostarczonych śrub.


## 1.4 Podłączenie elektryczne

---



Stosować przewody o przekroju od 2 x 0.75 do 2 x 1.5 mm<sup>2</sup>.

- ▶ Podłączyć do listwy zacisków 2 kable.

 Odnosić dostęp do listwy zacisków konsoli sterowniczej kotła, patrz instrukcja obsługi kotła.

**W żadnym wypadku nie wolno układać razem w jednej rurze lub kanale kablowym przewodów pod napięciem 230V z przewodami czujników. Ponadto pomiędzy przewodami czujników i przewodami pod napięciem 230V należy zachować minimalny odstęp 10 cm.**


# 1 Инструкция по монтажу и эксплуатации

## 1.1 Внешний вид

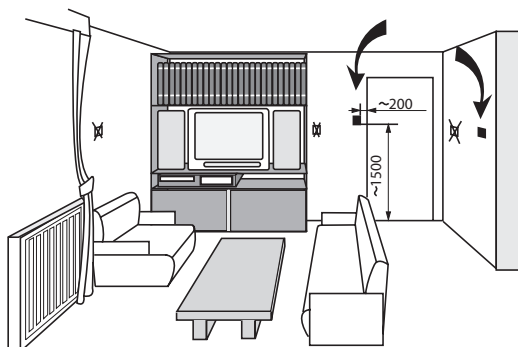
Датчик комнатной температуры автоматически воздействует на центральный регулятор в зависимости от температуры помещения, где установлен датчик.

Дистанционное управление обеспечивает возможность автоматической настройки отопительной кривой соответствующего контура.

Дистанционное управление также позволяет оптимизировать время предварительного нагрева, если панель управления имеет такую функцию

 Инструкция для панели управления.

## 1.2 Выбор места для установки



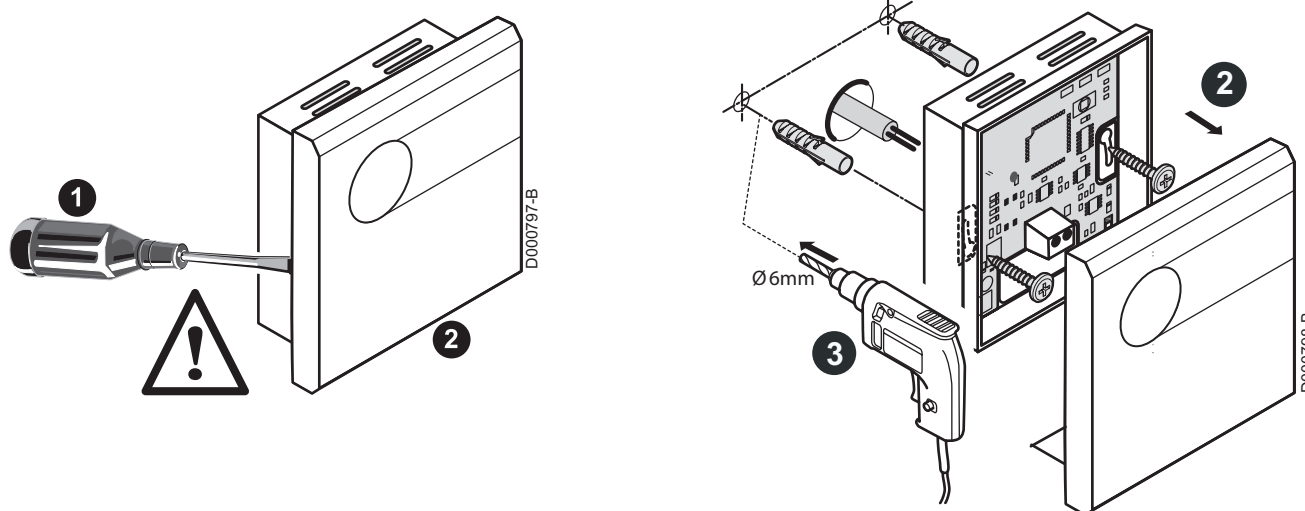
8800N036-B


Дистанционное управление должно быть установлено на расстоянии приблизительно 1.5 м от пола напротив внутренней перегородки в тщательно выбранной контрольной комнате.

### ■ Нерекомендуемые места для установки

Тесные, подверженные солнечному излучению, нагреваемые за счет прохождения дымовой трубы, на сквозняке холодного или горячего воздуха из вентиляционных каналов, вблизи камина с открытым огнем, вблизи источника тепла (телевизор), за занавеской.

## 1.3 Крепление



 **1** С помощью отвертки аккуратно высвободить выступы передней панели из выемок корпуса.

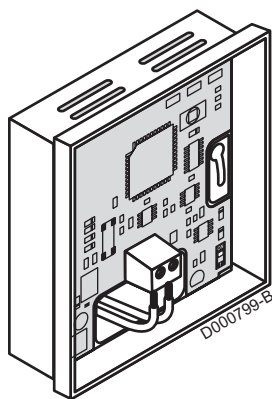
**2** Снять крышку.

**3** Просверлить 2 отверстия диаметром 6 мм. Установить дюбеля. Закрепить корпус при помощи 2 поставляемых шурупов.




## 1.4 Электрическое подключение

---



Использовать провода с сечением от 2 x 0.75 до 2 x 1.5 мм<sup>2</sup>.

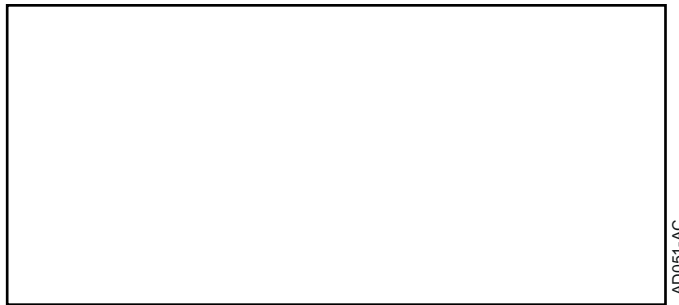
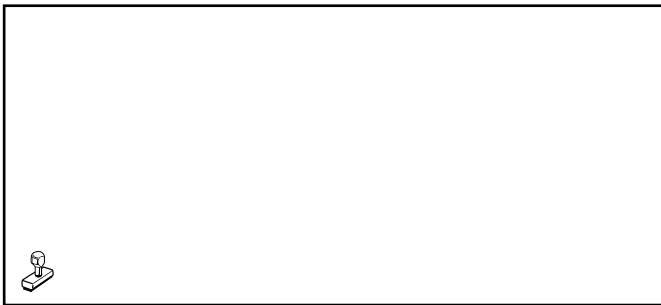
- ▶ Подключить 2 провода на клеммный разъем.

 Для доступа к клеммной колодке панели управления оборудования см. инструкции на оборудование.

**Ни в коем случае не прокладывать в одном и том же кабельном канале или кабелепроводе кабели датчиков (низковольтные) и силовые кабели 230 В. Кроме того, выдерживать расстояние не менее 10 см между низковольтными кабелями и силовыми кабелями 230 В.**







AD051-AC

04/03/2015



300017411-001-03