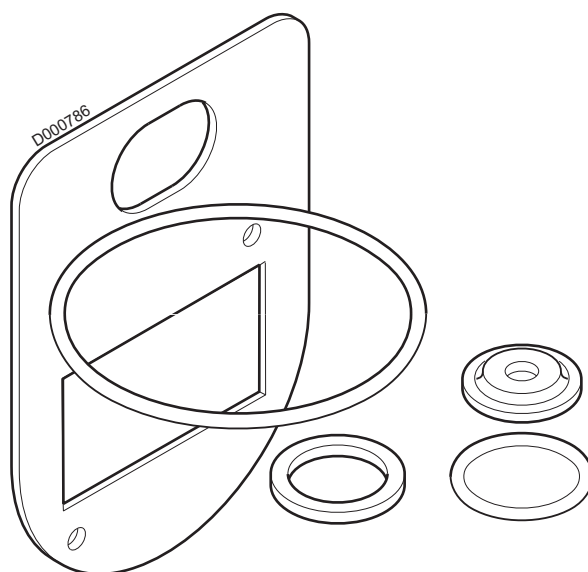
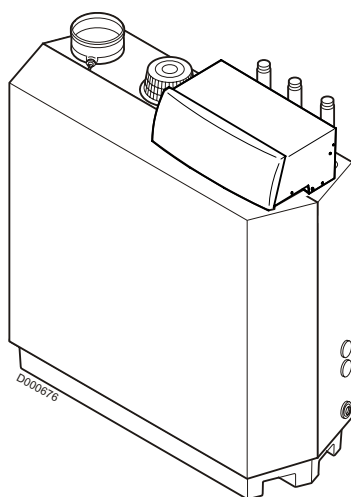


FR**DE****EN****NL****IT****ES****PL****RU****Français****Feuillet de conversion gaz L (G25) -
3 à 4 éléments****Deutsch****Broschüre für Umstellung auf L
(G25)-Gas - 3 bis 4 Glieder****English****L (G25) gas conversion manual - 3
to 4 sections****Nederlands****Ombouwinstructies gas L (G25) - 3
tot 4 leden****Italiano****Istruzioni di conversione gas L
(G25) - da 3 a 4 elementi****Español****Folleto de conversión a gas L (G25)
- 3 a 4 elementos****Polski****Instrukcja przestawienia na gaz L
(G25) - kocioł 3 do 4-członowy****РУССКИЙ****Инструкция для
переоборудования на газ L (G25) -
от 3 до 4 секций**



Français

Contenu du jeu

English

Contents of the set

Italiano

Contenuto del set

Polski

Zawartość pakietu

Deutsch

Inhalt des Satzes

Nederlands

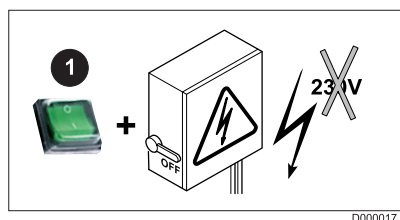
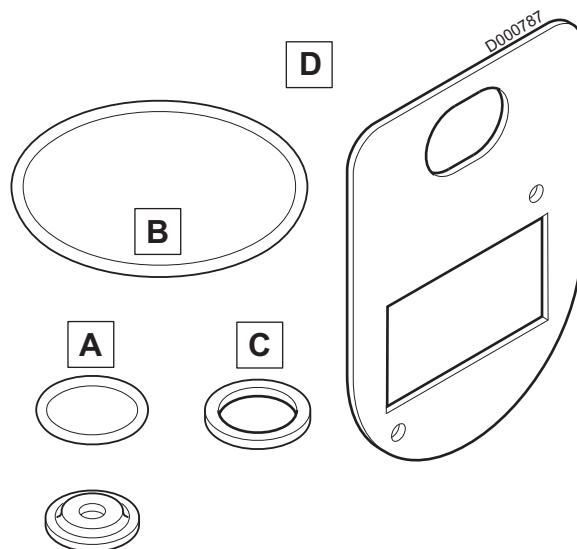
Inhoud van de set

Español

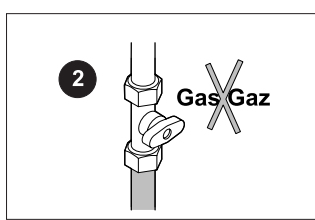
Contenido del juego

РУССКИЙ

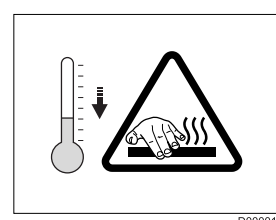
Содержимое набора



D000017



D000018




D000019

Français

Vérifier le réglage du rapport CO₂ et la vitesse de rotation du ventilateur pour le type de gaz utilisé.


Pour de plus amples informations :

 Notice d'installation et d'entretien de la chaudière.

English

Check the setting of the CO₂ ratio and the fan rotation speed for the type of gas used.


For more detailed information :

 Boiler installation and maintenance instructions.

Italiano

Verificare la regolazione del rapporto CO₂ e la velocità di rotazione del ventilatore per il tipo di gas utilizzato.

Per maggiori informazioni :

 Istruzioni per l'installazione e la manutenzione della caldaia.

Polski

Sprawdzić ustawienie zawartości CO₂ i obrotów wentylatora dla stosowanego rodzaju gazu.

Bliższe informacje zawarte są w :

 Instrukcja instalowania i konserwacji.

Deutsch

Einstellung des CO₂-Verhältnisses und Drehzahl des Gebläses für die verwendete Gasart prüfen.


Für nähere Informationen :

 Installations- und Wartungsanleitung des Heizkessels.

Nederlands

Controleer de afstelling van de verhouding CO₂ en de draaisnelheid van de ventilator voor de gebruikte gassoort.


Voor meer uitvoerige informatie, :

 Installatie- en onderhoudshandleiding van de verwarmingsketel.

Español

Comprobar el ajuste de la proporción de CO₂ y la velocidad de rotación del ventilador para el tipo de gas utilizado.


Para mayor información :

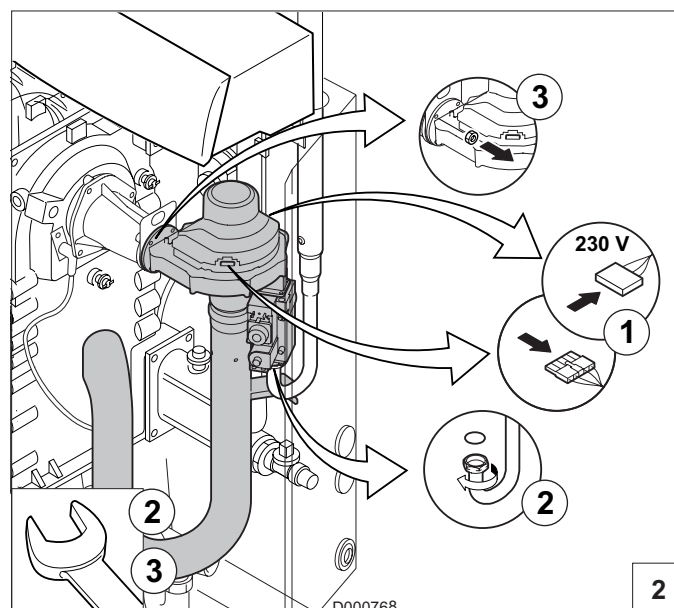
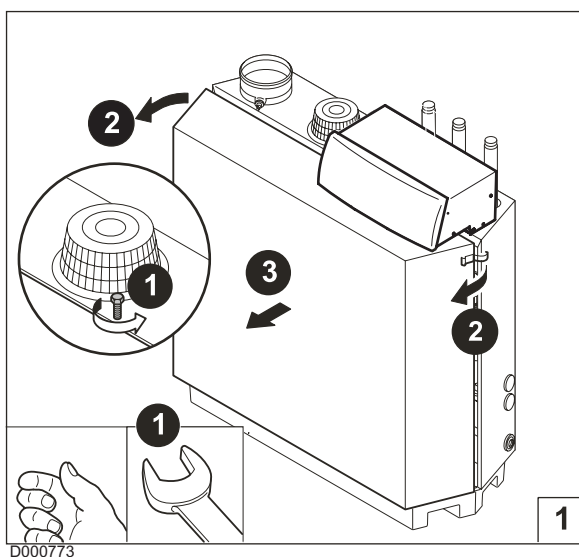
 Instrucciones de instalación y de mantenimiento de la caldera.

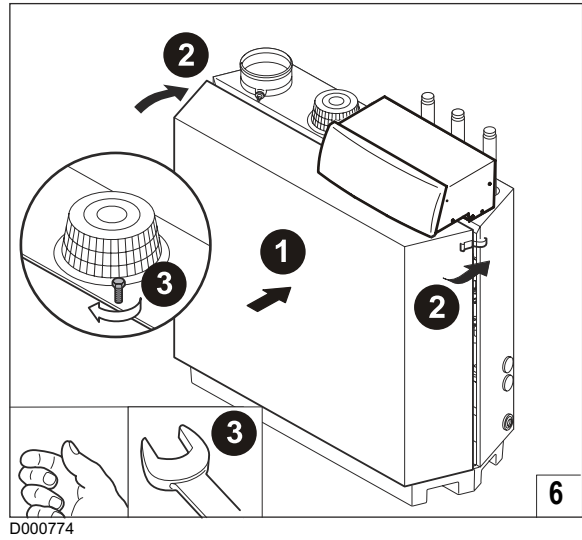
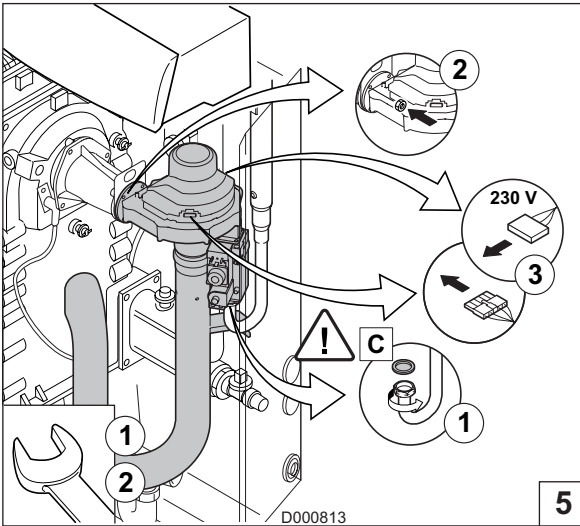
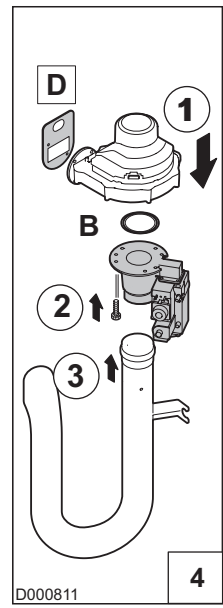
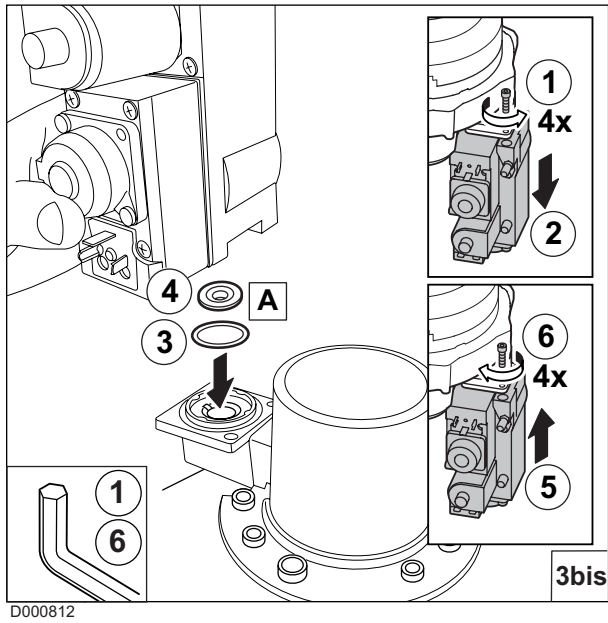
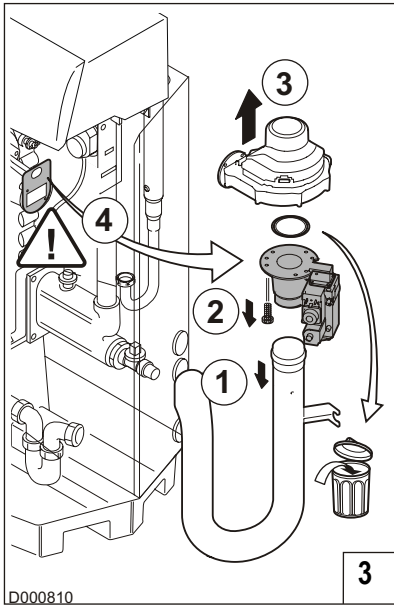
РУССКИЙ

Проверить настройку соотношения CO₂ и скорость вращения вентилятора для используемого типа газа.

Для более полной информации :

 Инструкция по установке и техническому обслуживанию котла.





DE DIETRICH THERMIQUE
 57, rue de la Gare F- 67580 MERTZWILLER - BP 30
 www.dedietrich-heating.com

AD051-AA

19/06/08



300017295-001-A