

FR

DE

EN

NL

IT

ES

PL

RU

# GV26

1 Kit contrôle cyclique  
d'étanchéité (CCE)

1 Kit di controllo ciclico  
di tenuta (CCE)

1 Druck-  
Dichtheitskontroll-Set  
(CCE)

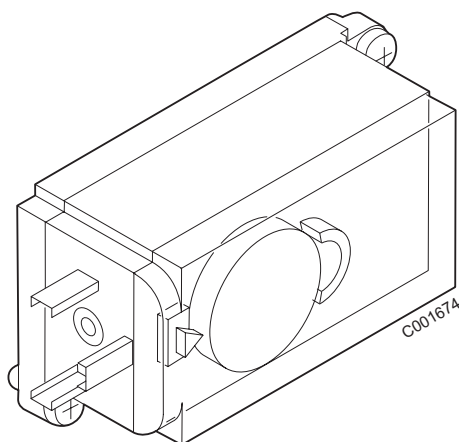
1 Kit control cíclico de  
estanqueidad (CCE)

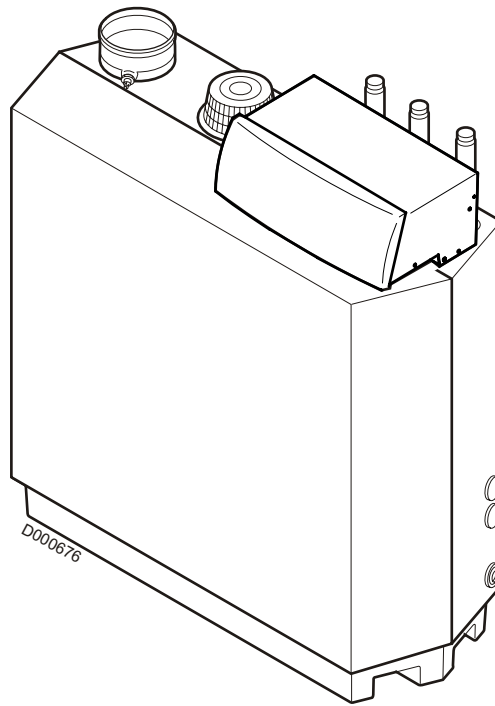
1 Cyclical tightness  
control kit (CCE)

1 Pakiet kontroli  
szczelności gazu (CCE)

1 Cyclische  
dichtheidscontrole-set  
(CDC)

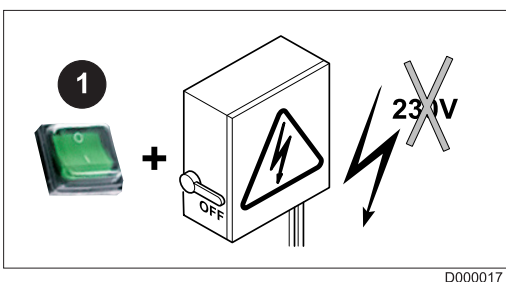
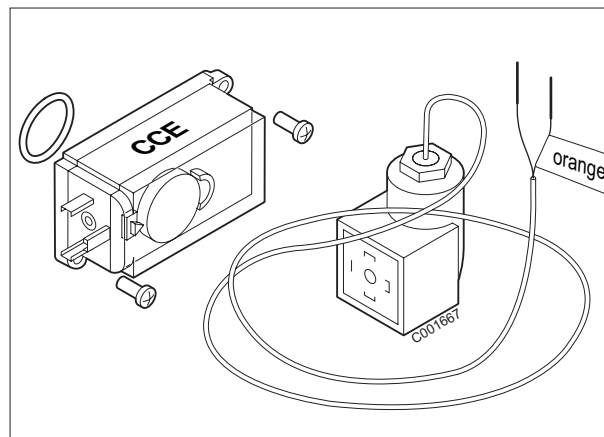
1 Блок циклического  
контроля  
герметичности (CCE)



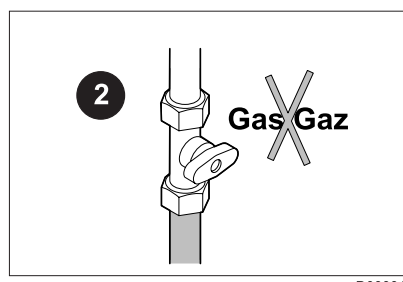


**Contenu du jeu**  
**Inhalt des Satzes**  
**Contents of the set**  
**Inhoud van de set**

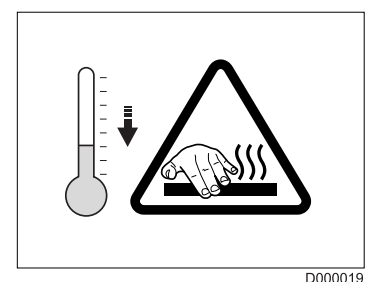
**Contenuto del set**  
**Contenido del juego**  
**Zawartość pakietu**  
**Содержимое набора**



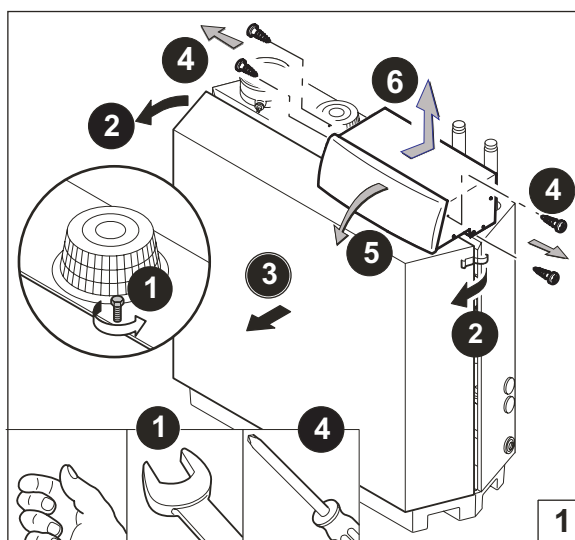
D000017



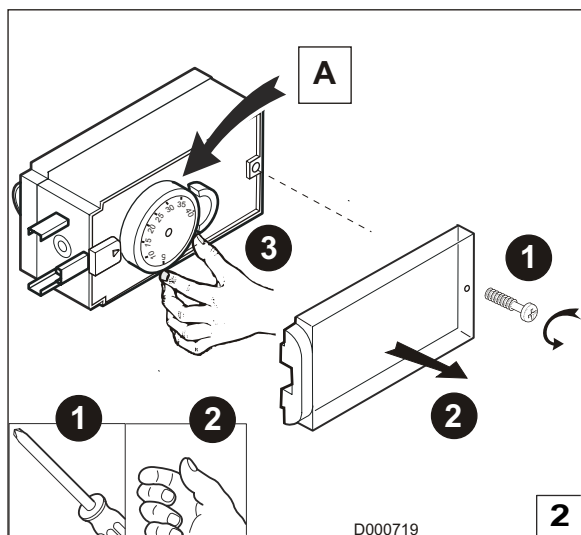
D000018



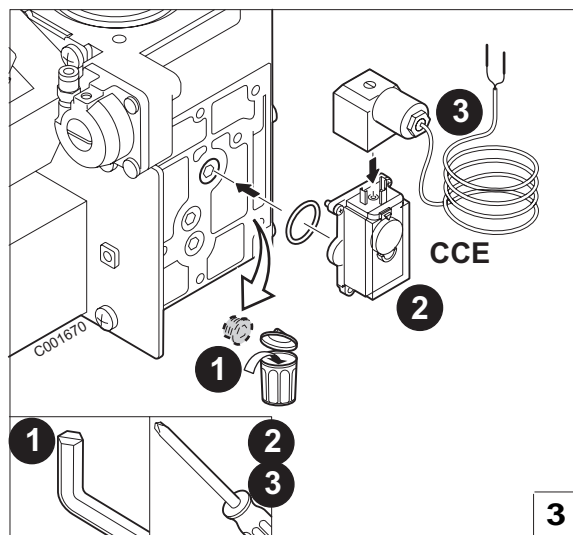
D000019



D000683



D000719



A : Gaz naturel : 8 mbar  
Propane : 14 mbar

A: Erdgas: 8 mbar  
Propan: 14 mbar

A: Natural gas: 8 mbar  
Propane: 14 mbar

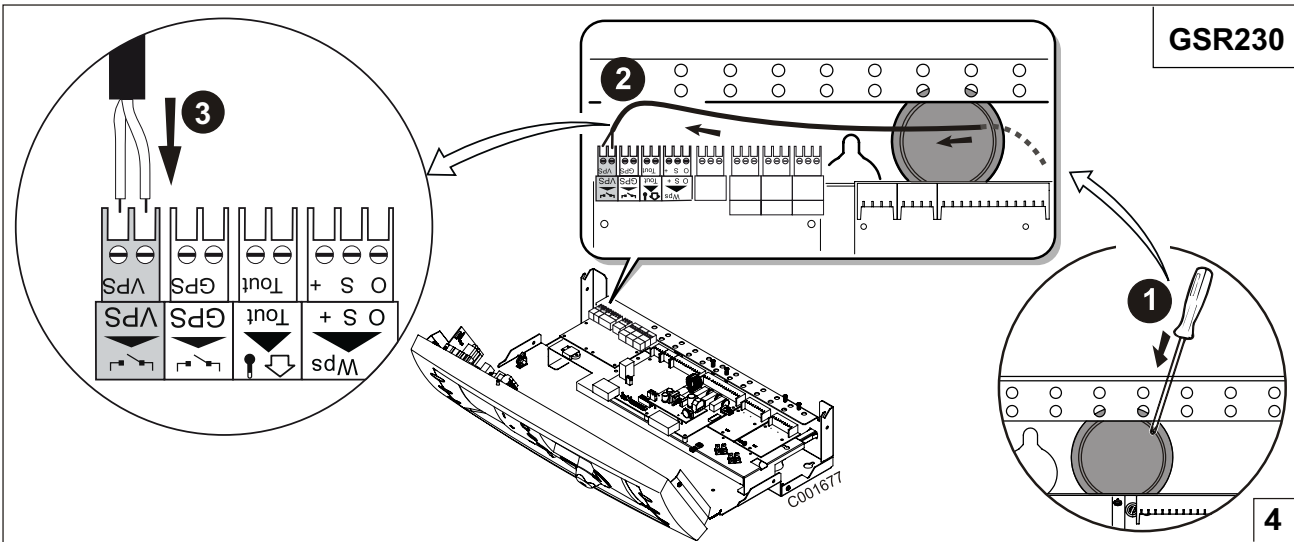
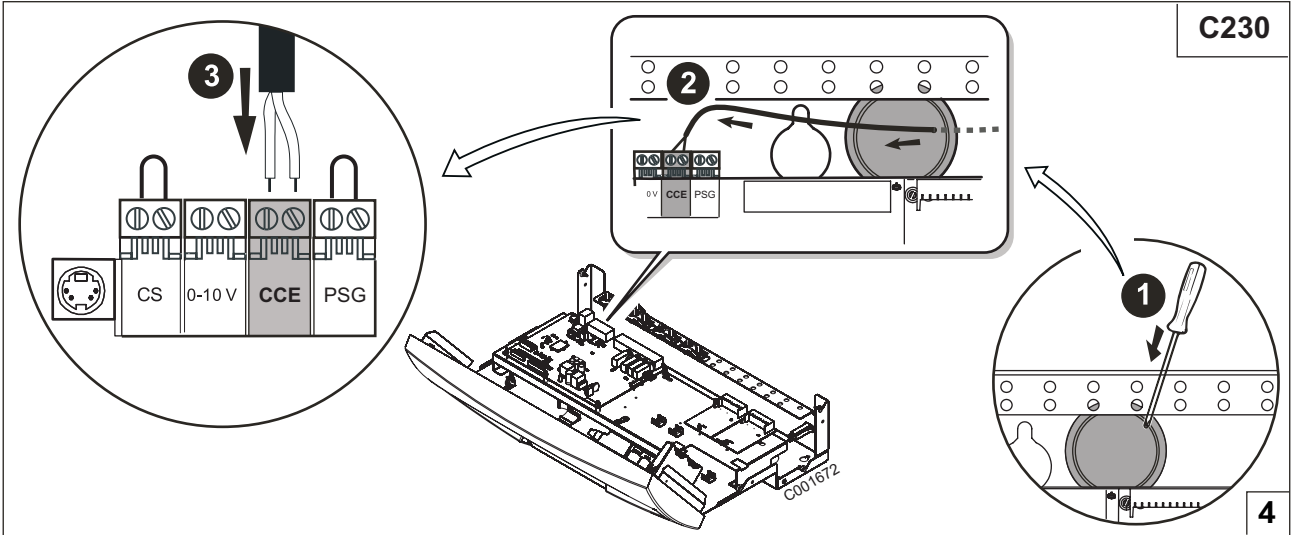
A: Aardgas: 8 mbar  
Propan: 14 mbar

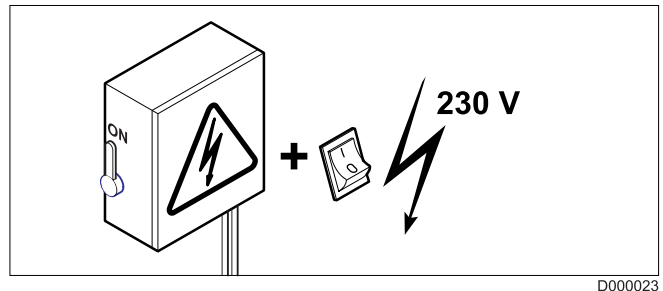
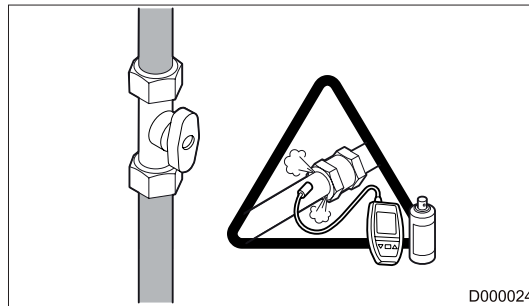
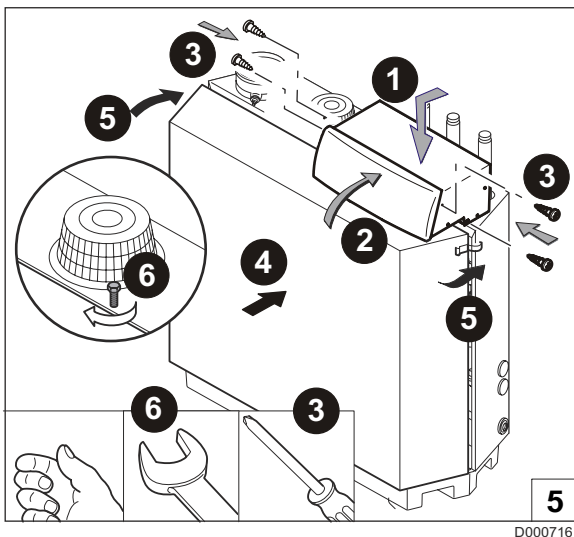
A: Metano: 8 mbar  
Propano: 14 mbar

A: Gas natural: 8 mbar  
Propano: 14 mbar




A: gaz ziemny: 8 mbar  
propan: 14 mbar

A : Природный газ : 8 мбар  
Пропан : 14 мбар









#### Paramétrage KIT CCE OUI sur C 230 ECO :

- Appuyer 5 secondes sur la touche  jusqu'à apparition de **#CONFIGURATION**
- Sélectionner **#CHAUDIERE** avec la touche 
- Sélectionner **KIT CCE** avec la touche 
- Avec les touches de réglage +/-, sélectionner :  
0 = Non actif  
1 = Actif


#### Paramétrage KIT CCE OUI sur GSR 230 Condens :

- Appuyer sur la touche  jusqu'à ce que **#PARAMETRES** s'affiche
- Tourner le bouton rotatif pour sélectionner **#CONFIGURATION**
- Appuyer sur la molette jusqu'à **KIT CCE : OUI/NON**
- Tourner la molette jusqu'à **OUI/NON**



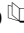
#### Einstellung KIT CCE EIN auf C 230 ECO:

- 5 Sekunden auf die Taste  drücken, bis **#KONFIGURATION** erscheint
- Mit Taste  **#KESSEL** wählen
- Mit Taste  **KIT CCE** wählen
- Mit den Einstelltasten +/- Folgendes wählen:  
0 = Inaktiv  
1 = Aktiv


#### Einstellung KIT CCE EIN auf GSR 230 Condens:

- Auf die Taste  drücken, bis **#PARAMETER** angezeigt wird
- Drehknopf drehen, um **#KONFIGURATION** zu wählen
- Auf den Drehknopf drücken, bis **KIT CCE: EIN/AUS** angezeigt wird
- Drehknopf drehen bis **JA/NEIN**




#### Parametrizzazione KIT CCE SI su C 230 ECO:

- Premere per 5 secondi il tasto  fino alla visualizzazione di **#CONFIGURAZIONE**
- Selezionare **#CALDAIA** con il tasto 
- Selezionare **KIT CCE** con il tasto 
- Con i tasti di regolazione +/-, selezionare:  
0 = Non attivato  
1 = Attivato


#### Parametrizzazione KIT CCE SI su GSR 230 Condens:

- Premere il tasto  fino alla visualizzazione di **#PARAMETRI**
- Ruotare la manopola per selezionare **#CONFIGURAZIONE**
- Premere sulla rosetta fino a **KIT CCE : SI/NO**
- Girare la rosetta fino a **SI/NO**




#### Parametrización KIT CCE SI en C 230 ECO:

- Pulsar 5 segundos la tecla  hasta que aparezca **#CONFIGURACION**
- Seleccionar **#CALDERA** con la tecla 
- Seleccionar **KIT CCE** con la tecla 
- Usando las teclas de ajuste +/-, seleccionar:  
0 = Inactivo  
1 = Activo


#### Parametrización KIT CCE SI en GSR 230 Condens:

- Pulsar la tecla  hasta que aparezca **#PARAMETROS**
- Girar el botón giratorio para seleccionar **#CONFIGURACION**
- Apretar la ruedecilla hasta que aparezca **KIT CCE: SI/NO**
- Girar la ruedecilla hasta **SI/NO**



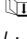
#### Parameters KIT CCE ON on C 230 ECO:

- Press key  for 5 seconds until **#CONFIGURATION** is displayed
- Select **#BOILER** with the  key
- Select **KIT CCE** with the  key
- Using the +/- adjustment keys, select:  
0 = Not active  
1 = Active


#### Parameters KIT CCE ON on GSR 230 Condens:

- Press the  key until **#PARAMETERS** is displayed
- Turn the rotary button to select **#CONFIGURATION**
- Press the knob until **KIT CCE: ON/OFF** is displayed
- Turn the knob to **ON/OFF**




#### Instelling KIT CCE JA op C 230 ECO:

- Houd de toets  5 seconden ingedrukt totdat **#CONFIGURATIE** verschijnt
- Selecteer **#KETEL** met de toets 
- Selecteer **KIT CCE** met de toets 
- Selecteer met de afsteltoetsen +/-:  
0 = Niet actief  
1 = Actief


#### Instelling KIT CCE JA op GSR 230 Condens:

- Houd de toets  ingedrukt totdat **#PARAMETERS** verschijnt
- Draai aan de draaiknop om **#CONFIGURATIE** te selecteren
- Druk op het kartelwiel tot **KIT CCE: JA/NEE**
- De knop draaien tot **JA/NEE**




#### Ustawienie Pakiet CCE WŁ w C 230 ECO:

- Naciskać na klawisz  przez 5 aż wyświetli się komunikat **#KONFIGURACJA**
- Przyciskiem  wybrać **#KOCIOŁ**
- Przyciskiem  wybrać **PAKIET CCE**
- Przyciskiem ustawiania +/- wybrać następujące:  
0 = Nie aktywne  
1 = Aktywne


#### Ustawienie Pakiet CCE WŁ w GSR 230 Condens:

- Naciskać na przycisk  aż wyświetlony zostanie komunikat **#KONFIGURACJA**
- Pokręcając pokrętkę wybrać funkcję **KONFIGURACJA**
- Przyciskać na pokrętkę aż zostanie wyświetlone **KIT CCE: WŁ/WYŁ**
- Pokręcić pokrętkę do pozycji **TAK/NIE**

#### Ввод параметра БЛ. ЦКГ ВКЛ на C 230 ECO :

- Удерживать нажатой клавишу  в течение 5 секунд до появления **#КОНФИГУРАЦИЯ**
- Выбрать **#КОТЕЛ** при помощи клавиши 
- Выбрать **БЛ. ЦКГ** клавишей 
- При помощи клавиш +/- выбрать :  
0 = Выключено  
1 = Включено

#### Ввод параметра БЛ. ЦКГ ВКЛ на GSR 230 Condens :

- Нажать на клавишу , пока не отобразится **#ПАРАМЕТРЫ**
- Повернуть поворачиваемую ручку для выбора **#КОНФИГУРАЦИЯ**
- Нажать на колесико до появления **БЛ. ЦКГ : ВКЛ/ВЫК**
- Повернуть поворачиваемую ручку до появления **ВКЛ/ВЫК**





DE DIETRICH THERMIQUE  
57, rue de la Gare F- 67580 MERTZWILLER - BP 30  
[www.dedietrich.com](http://www.dedietrich.com)

AD051

12/02/08



300015117-001-A