

FR

DE

EN

NL

IT

ES

PL

RU

GV21

1 Thermostat de fumées

1 Termostato dei fumi

1 Abgastermostat

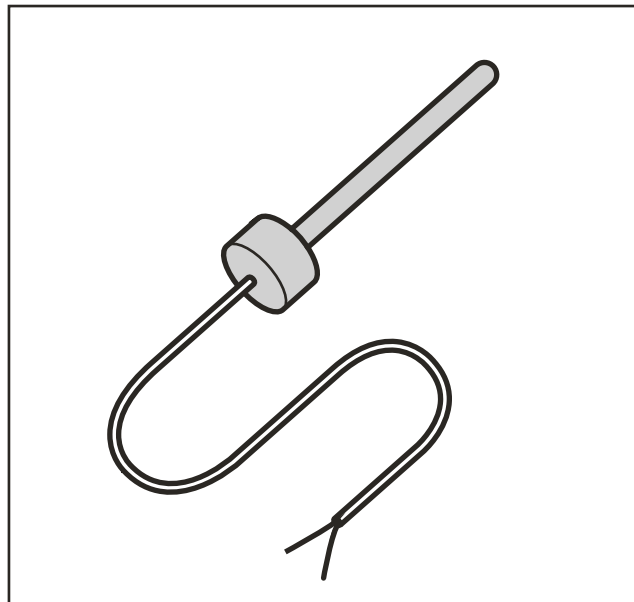
1 Termostato de humos

1 Flue gas thermostat

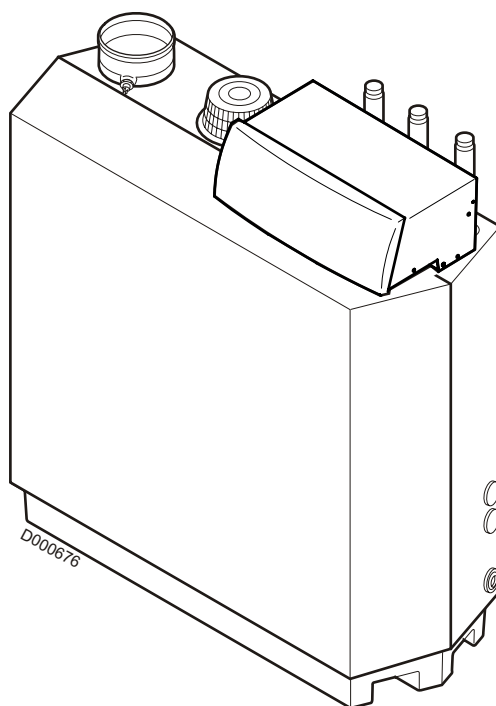
1 Termostat spalin

1 Rookgassenthermostaat

1 Термостат уходящих
газов

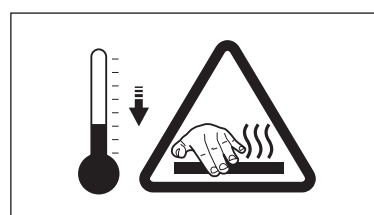
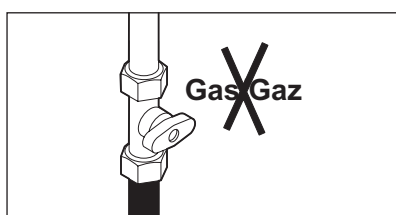
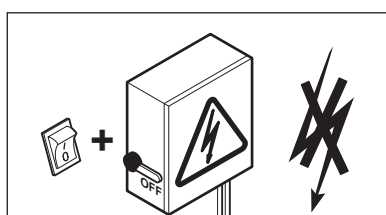
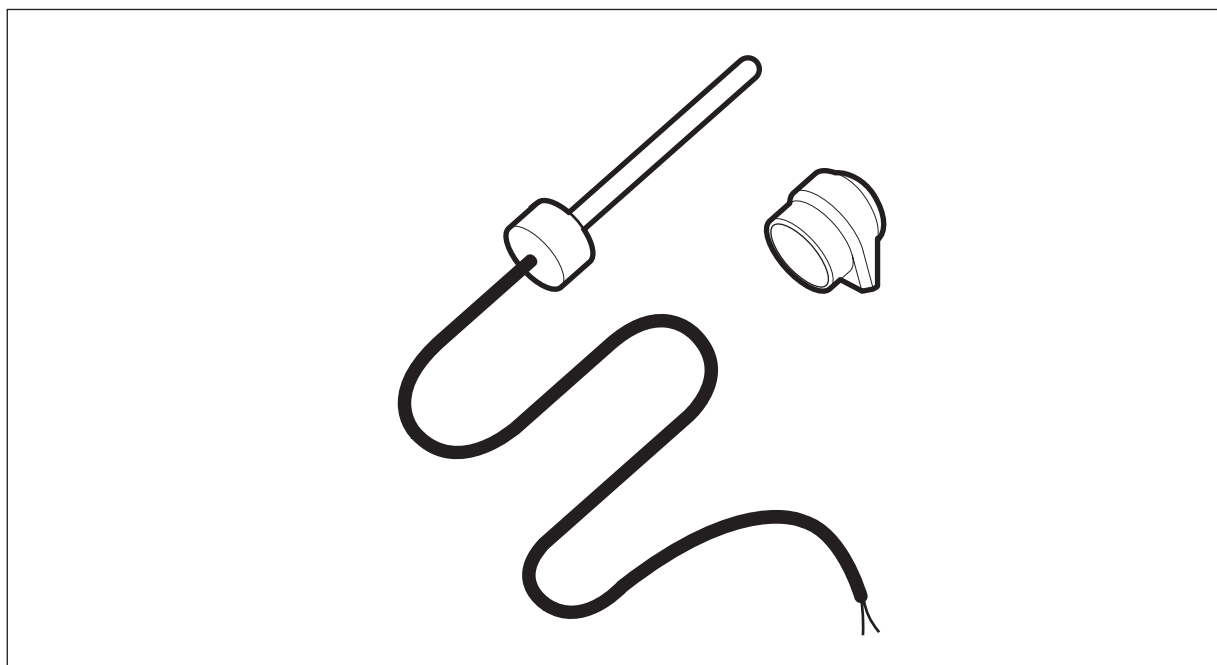


D000675

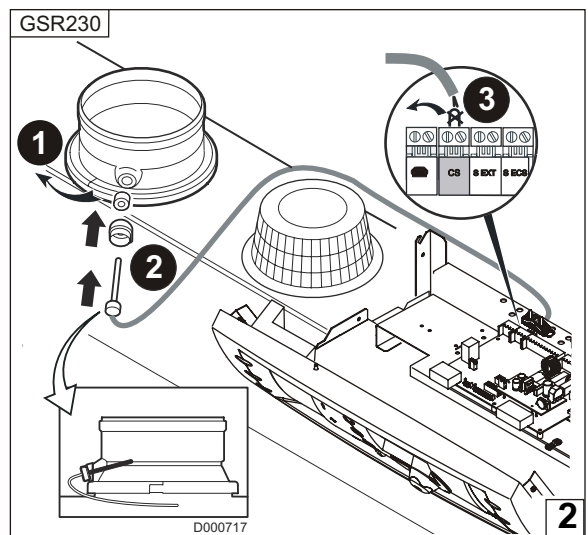
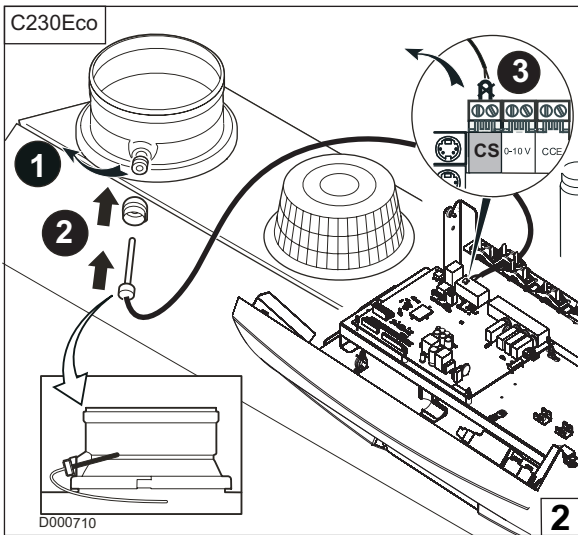
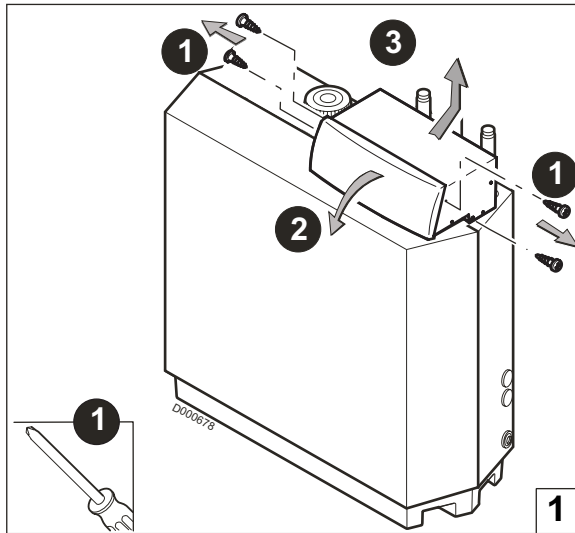


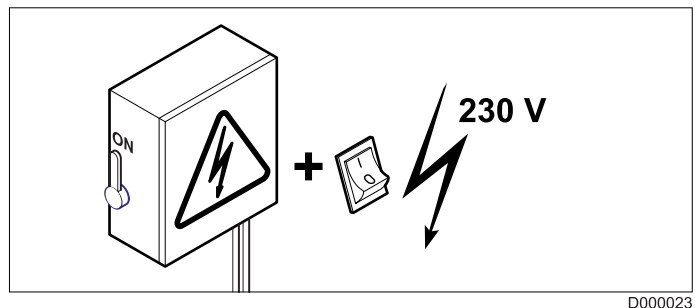
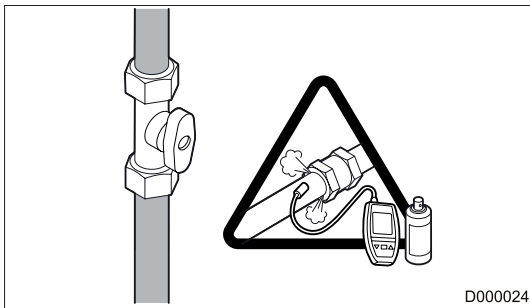
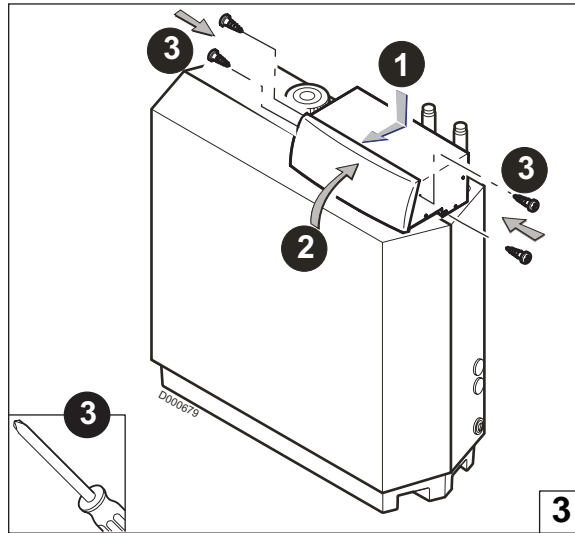
Contenu du jeu
Inhalt des Satzes
Contents of the set
Inhoud van de set

Contenuto del set
Contenido del juego
Zawartość pakietu
Содержимое набора



D000677





⚠ Contact de sécurité : Se reporter à la notice du tableau de commande de la chaudière (Paramètres installateur - #CHAUDIERE - ENTREE CS)

⚠ Sicherheitskontakt : Siehe Anleitung zum Heizkessel-Schaltfeld (Installateur-Einstellungen - #KESSEL - CS EINGANG)

⚠ Safety contact : Refer to the connection instructions supplied with the control panel. (Installer parameters - #BOILER - INPUT CS)

⚠ Veiligheidscontact : Raadpleeg de handleiding van het bedieningspaneel (Installateursparameters - #KETEL - CS INGANG)

⚠ Contatto di sicurezza : Rifarsi alle istruzioni del pannello di comando della caldaia (Parametri installatore - #CALDAIA - CS ENTRATE)

⚠ Contacto de seguridad : Consultar las instrucciones de conexión del cuadro de mando (Parámetros instalador - #CALDERA - ENTRADA CS)

⚠ Styk bezpieczeństwa : Patrz instrukcja konsoli sterowniczej kotła (Nastawy wykonywane przez instalatora - #KOCIOL - WEJSC CS)

⚠ Предохранительный контакт : См. инструкцию для панели управления котла (Параметры "Специалиста" - #ВОДОНАГР - ВХОД. CS)



DE DIETRICH THERMIQUE
57, rue de la Gare F- 67580 MERTZWILLER - BP 30
www.diedietrich.com

AD051

29/01/08



300015116-001-A