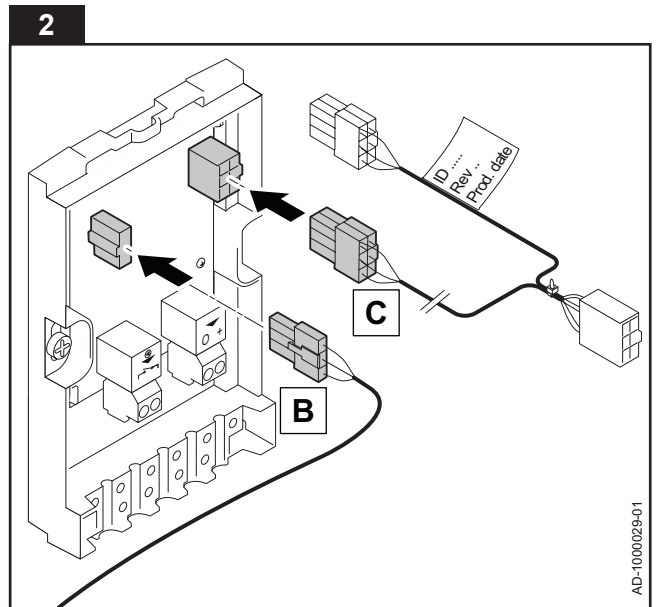
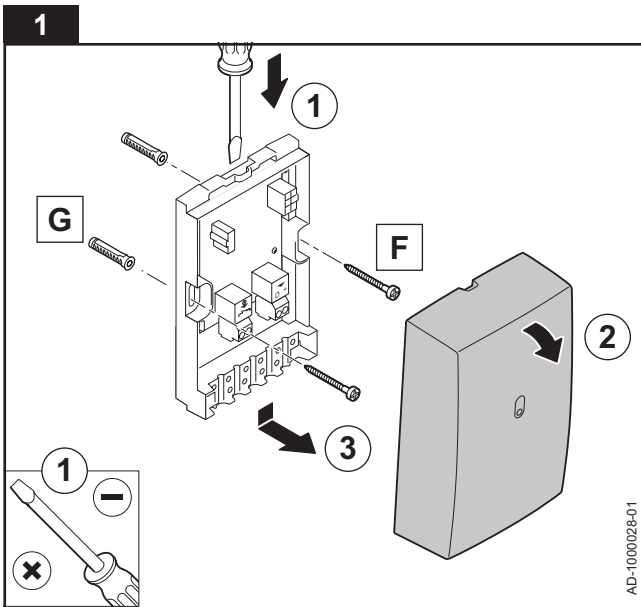
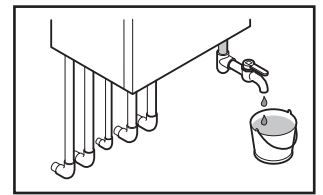
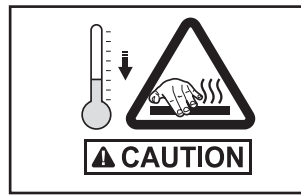
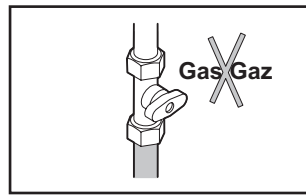
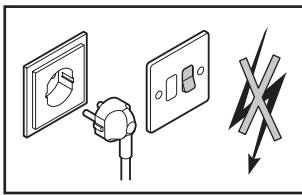
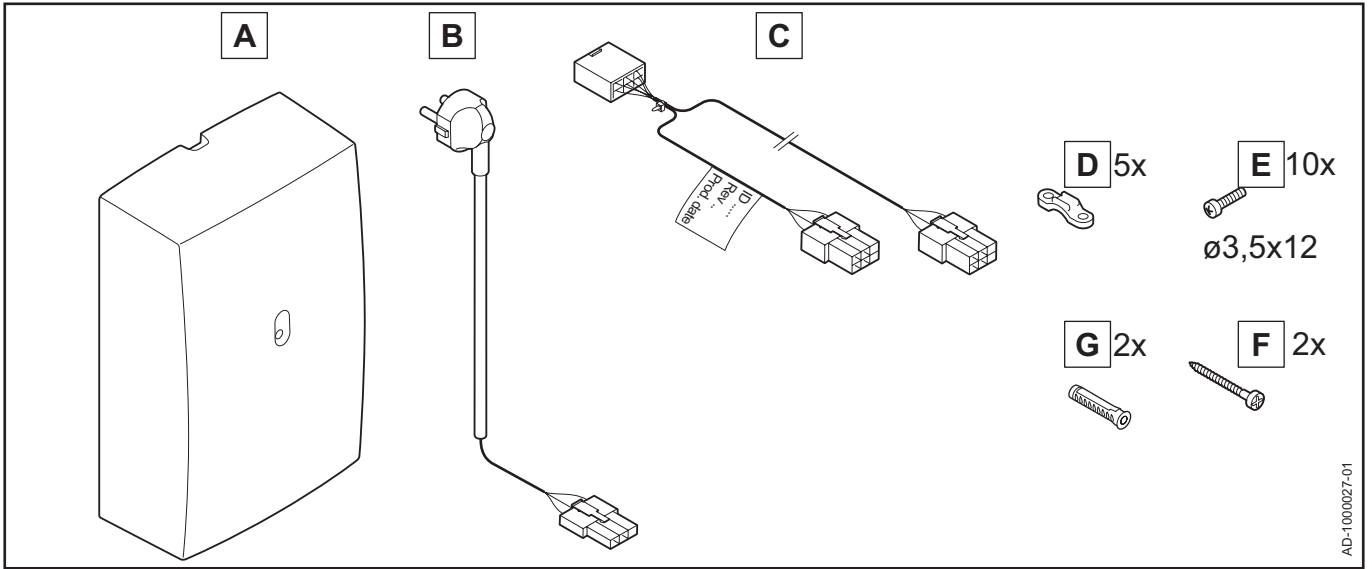


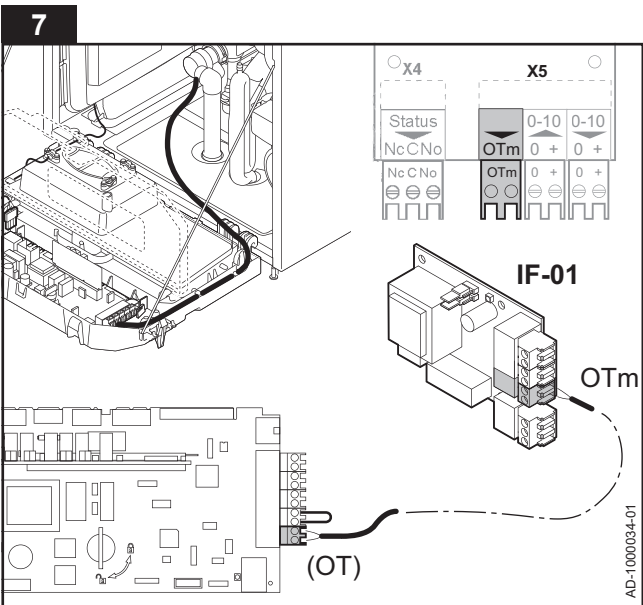
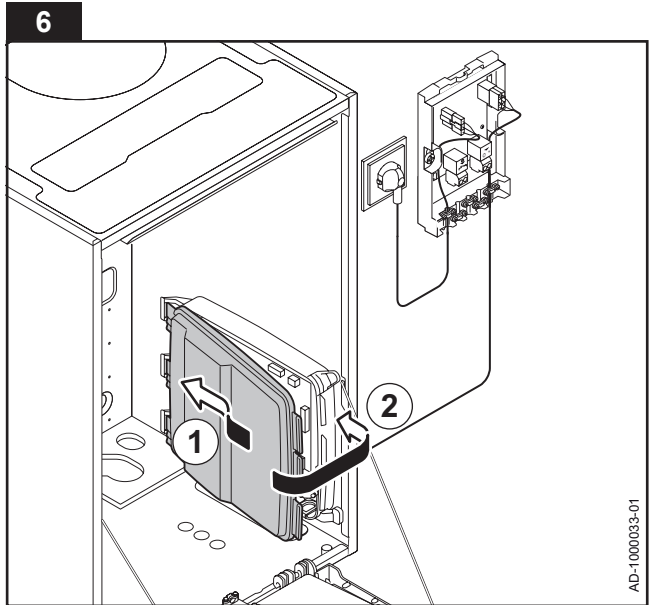
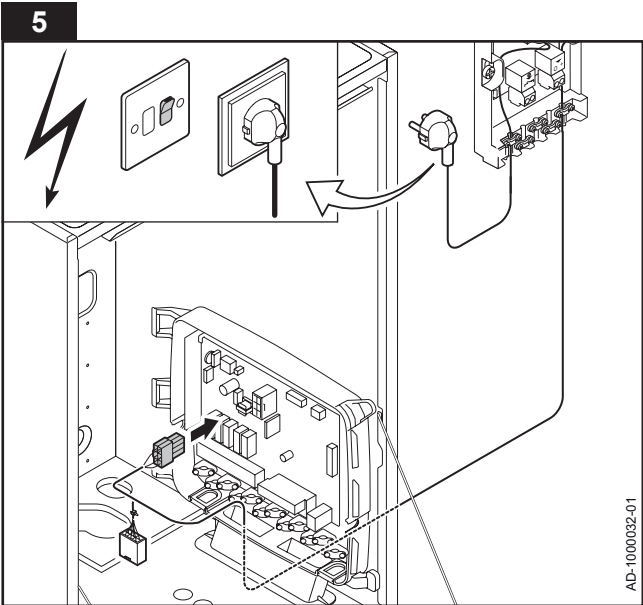
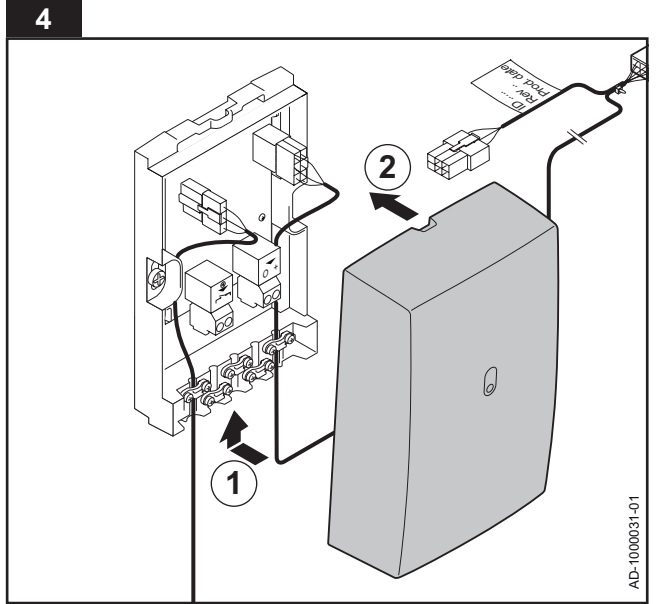
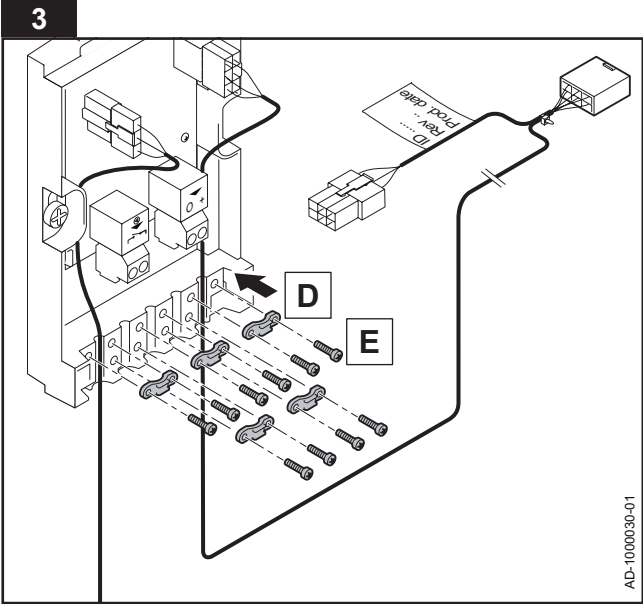
AD-1000026-01

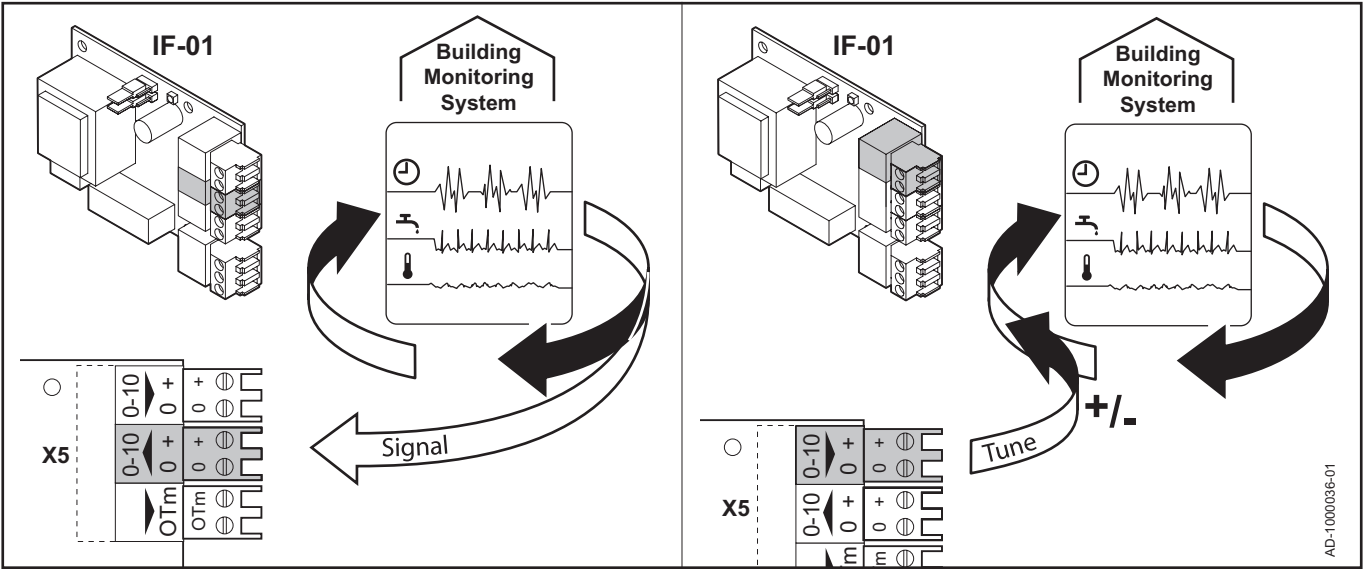
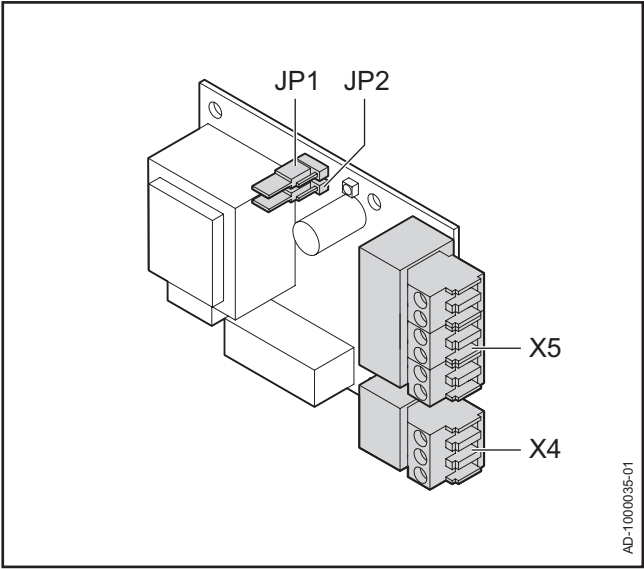
**Montage instructie
Assembly instructions
Instructions de montage
Montageanweisung
Instrucciones para el montaje
Istruzioni di montaggio**

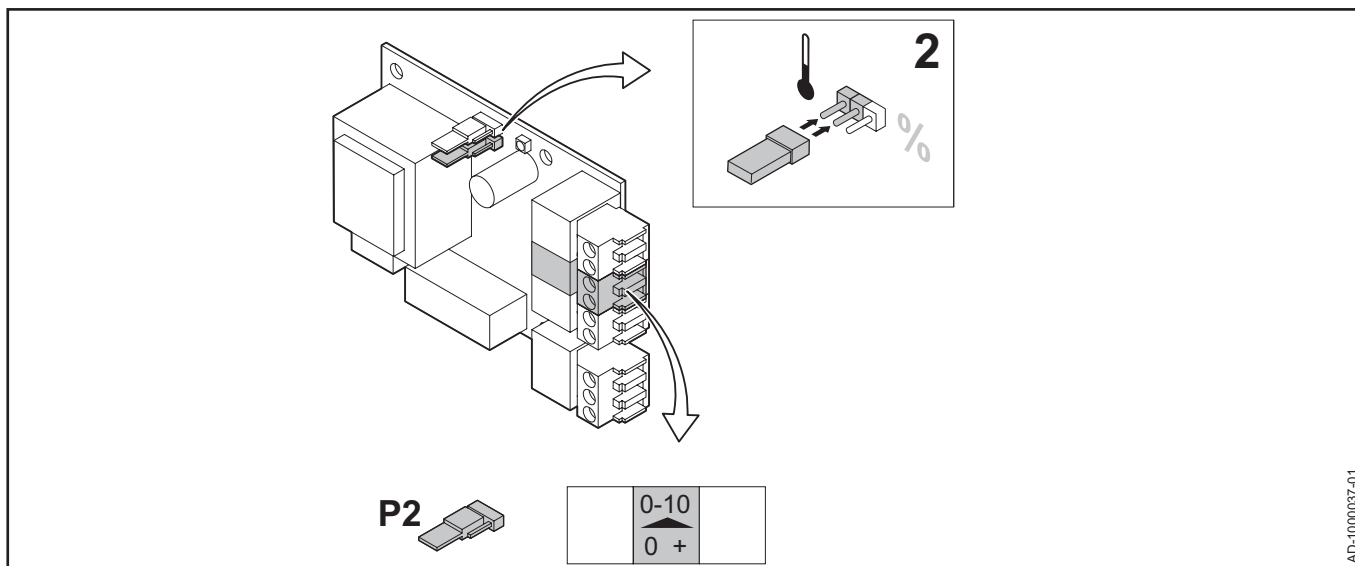
**0-10V interface (IF-01)
Print interface 0-10V (IF-01)
Platine interface 0-10V (IF-01)
0-10V Platine (IF-01)
Circuito impresso 0-10V (IF-01)
Interfaccia di stampa 0-10V(IF-01)**

Inhoud verpakking - Set contents - Contenu du kit
 Inhalt des Bauzettes - Contenido del paquete - Contenuti del pacchetto




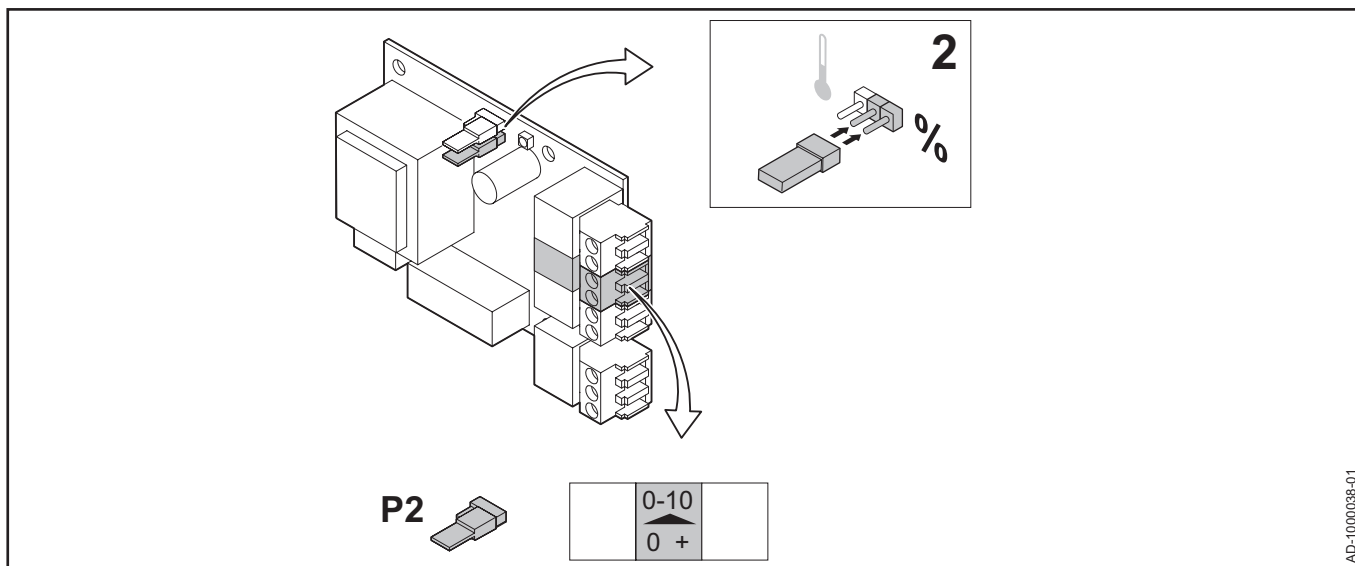






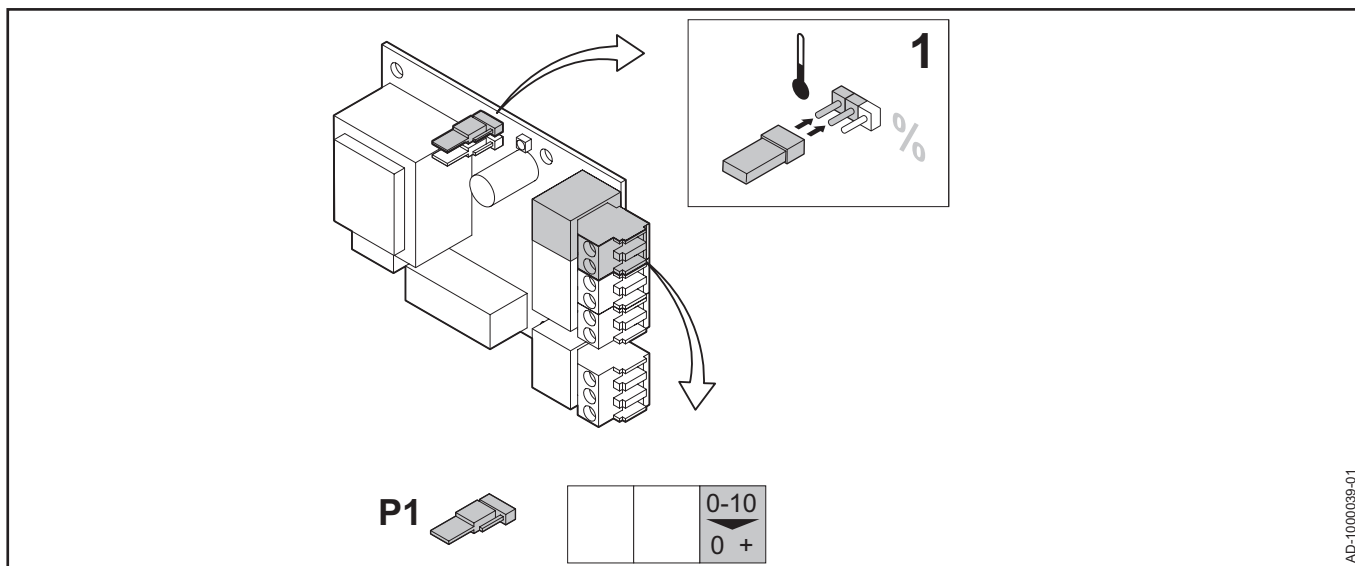
AD-1000037-01

Jumper (2)	Ingangssignaal (V)	Temperatuur (°C)	Omschrijving
Jumper (2)	Input signal (V)	Temperature (°C)	Description
Cavalier (2)	Signal d'entrée (V)	Température (°C)	Description
Brücke (2)	Eingangssignal (V)	Temperatur (°C)	Beschreibung
Jumper (2)	Señal de entrada (V)	Temperatura (°C)	Descripción
Jumper (2)	Segnale in ingresso (V)	Temperatura (°C)	Descrizione
	0 - 1,5	0 - 15	Ketel uit Boiler off Chaudière éteinte Heizkessel ausgeschaltet Caldera apagada Caldaia spenta
	1,5 - 1,8	15 - 18	Hysteresie Hysteresis Hystérèse Hysteresie Histéresis Isteresi
	1,8 - 10	18 - 100	Gewenste temperatuur Temperature required Température souhaitée Gewünschte Temperatur Temperatura deseada Temperatura desiderata




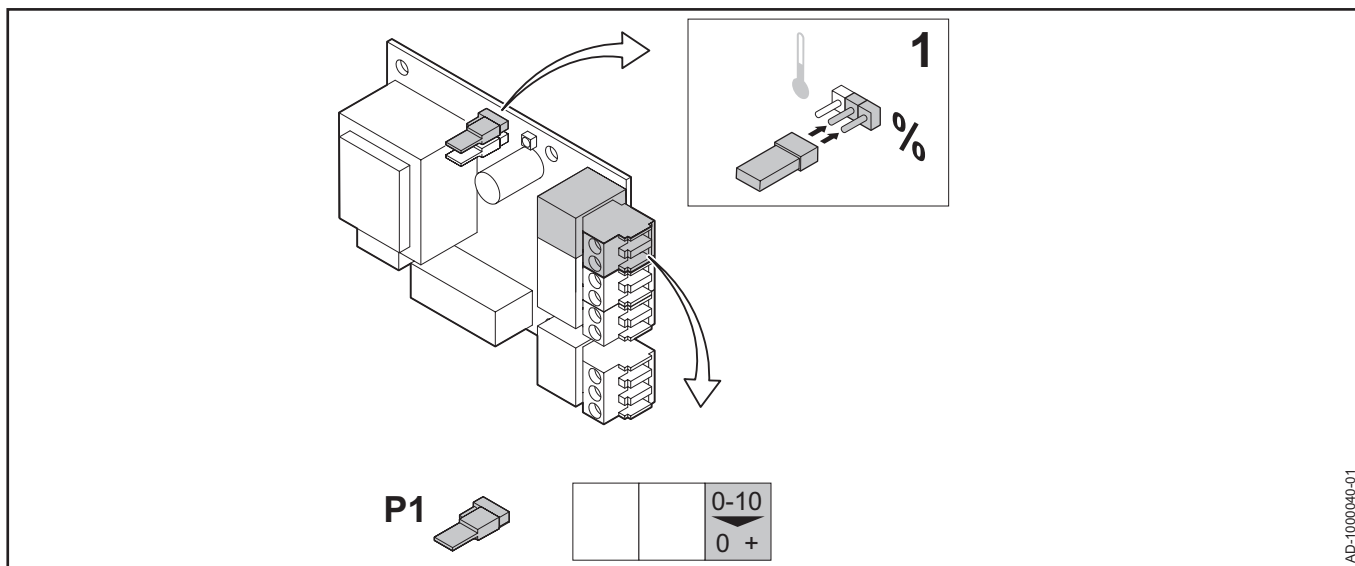
AD-10000398-01

Jumper (2)	Ingangssignaal (V)	Vermogen (%)	Omschrijving
Jumper (2)	Input signal (V)	Output (%)	Description
Cavalier (2)	Signal d'entrée (V)	Puissance (%)	Description
Brücke (2)	Eingangssignal (V)	Leistung (%)	Beschreibung
Jumper (2)	Señal de entrada (V)	Potencia (%)	Descripción
Jumper (2)	Segnale in ingresso (V)	Potenza (%)	Descrizione
%	0 - 2,0 ⁽¹⁾	0 - 20	Ketel uit Boiler off Chaudière éteinte Heizkessel ausgeschaltet Caldera apagada Caldaia spenta
	2,0 - 2,2 ⁽¹⁾	20 - 22	Hysteresie Hysteresis Hystérèse Hysteresie Histéresis Isteresi
	2,0 - 10 ⁽¹⁾	20 - 100	Gewenst vermogen Heat output requested Puissance souhaitée Gewünschte Leistung Potencia deseada Potenza desiderata
⁽¹⁾ Afhankelijk van de minimale modulatie diepte (ingestelde toerentallen, standaard 20%) Dependent on the minimum modulation depth (set speeds, standard 20%) Dépend de la profondeur de modulation minimale (régime pré-réglé, standard 20%) Abhängig von der Mindest-Modulationstiefe (voreingestellte Leistung, Standard 20%) Dependende de la profundidad de modulación mínima (régimen preajustado, estándar 20%) Dipende dalla profondità di modulazione minima (regime prerogolato, standard 20%)			



AD-10000399-01

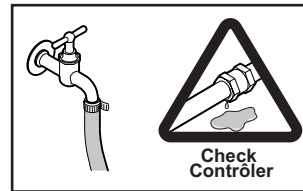
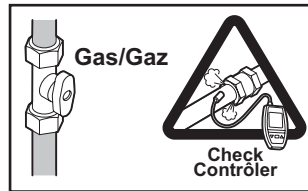
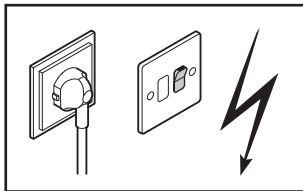
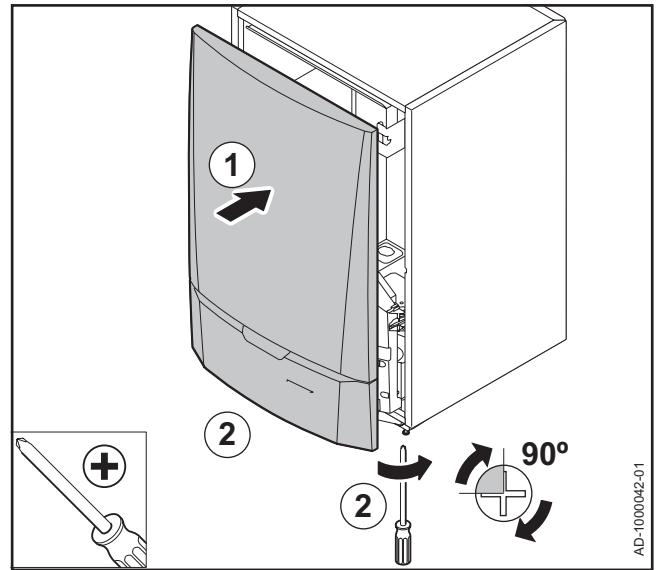
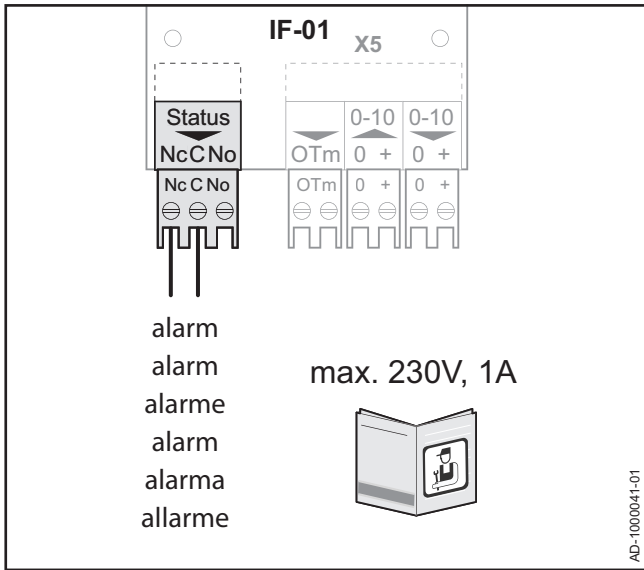
Jumper (1)	Uitgangssignaal (V)	Temperatuur (°C)	Omschrijving
Jumper (1)	Output signal (V)	Temperature (°C)	Description
Cavalier (1)	Signal de sortie (V)	Température (°C)	Description
Brücke (1)	Ausgangssignal (V)	Temperatur (°C)	Beschreibung
Jumper (1)	Señal de salida (V)	Temperatura (°C)	Descripción
Jumper (1)	Segnale in uscita (V)	Temperatura (°C)	Descrizione
	0 - 0,5	-	Alarm Alarm Alarme Alarm Alarma Allarme
	1 - 10	10 - 100	Geleverde temperatuur Delivered temperature Température fournie Gelieferte Temperatur Temperatura suministrada Temperatura fornita



AD-1000040-01

Jumper (1)	Uitgangssignaal (V)	Vermogen (%)	Omschrijving
Jumper (1)	Output signal (V)	Output (%)	Description
Cavalier (1)	Signal de sortie (V)	Puissance (%)	Description
Brücke (1)	Ausgangssignal (V)	Leistung (%)	Beschreibung
Jumper (1)	Señal de salida (V)	Potencia (%)	Descripción
Jumper (1)	Segnale in uscita (V)	Potenza (%)	Descrizione
%	0	0 - 15	Ketel uit Boiler off Chaudière éteinte Heizkessel ausgeschaltet Caldera apagada Caldaia spenta
	0,5	15 - 20	Alarm Alarm Alarme Alarm Alarma Allarme
	2,0 - 10 ⁽¹⁾	20 - 100	Geleverd vermogen Heat output supplied Puissance fournie Gelieferte Leistung Potencia suministrada Potenza fornita

⁽¹⁾ Afhankelijk van de minimale modulatie diepte (ingestelde toerentallen, standaard 20%)
 Dependent on the minimum modulation depth (set speeds, standard 20%)
 Dépend de la profondeur de modulation minimale (régime pré-réglé, standard 20%)
 Abhängig von der Mindest-Modulationstiefe (voreingestellte Leistung, Standard 20%)
 Dependende de la profundidad de modulación mínima (régimen preajustado, estándar 20%)
 Dipende dalla profondità di modulazione minima (regime preregolato, standard 20%)



© Copyright

All technical and technological information contained in these technical instructions, as well as any drawings and technical descriptions supplied, remain our property and shall not be multiplied without our prior consent in writing.

Ours is a policy of continuous development. We reserve the right to alter specifications without prior notification.

Subject to alterations