



MV10

FR Kit limiteur de température départ chauffage

DE Satz Temperaturbegrenzer Heizungsvorlauf

EN Heating flow temperature limiter kit

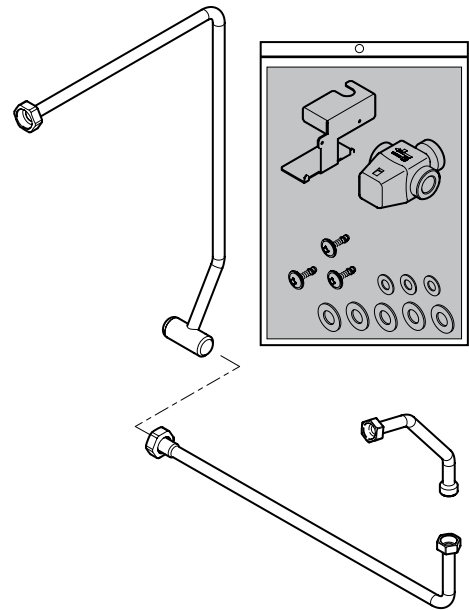
NL Kit temperatuurbegrenzer vertrekleding verwarming

IT Kit limitatore temperatura mandata riscaldamento

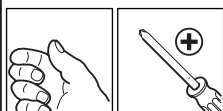
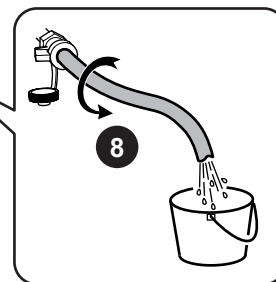
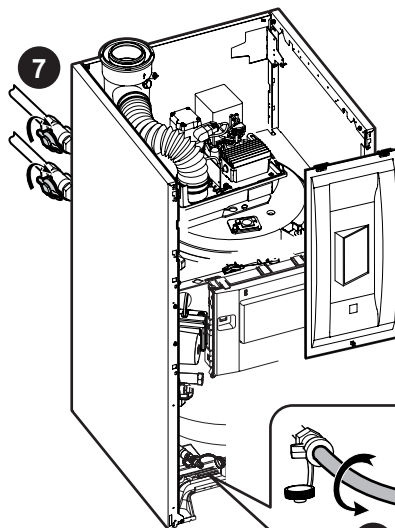
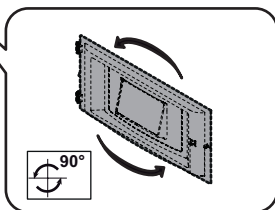
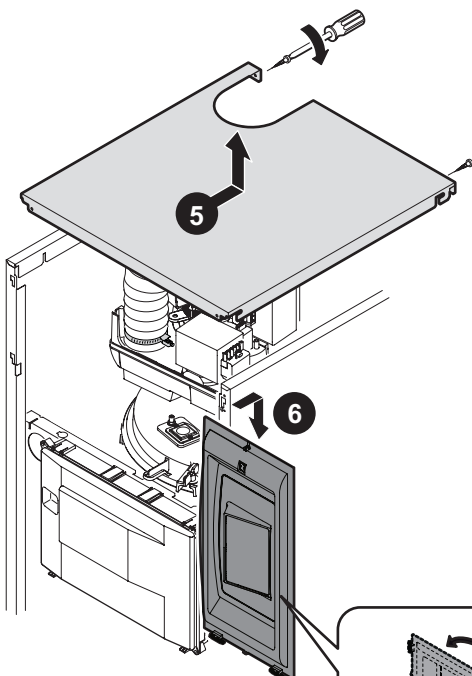
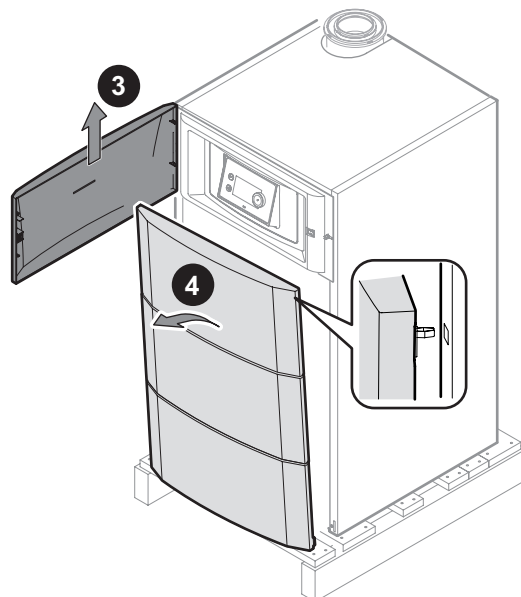
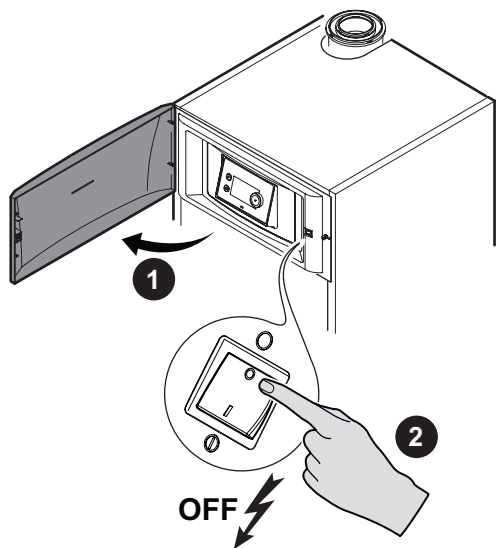
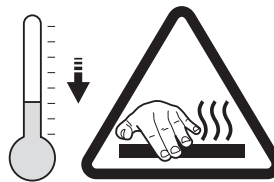
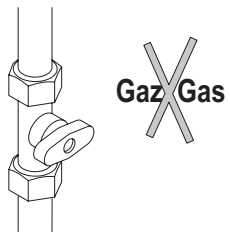
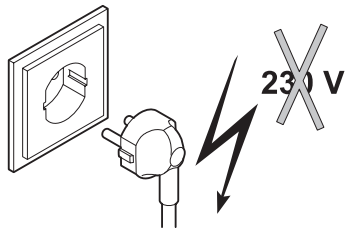
ES Kit limitador de temperatura de la salida de calefacción

PL Zestaw ogranicznika temperatury zasilania c.o.

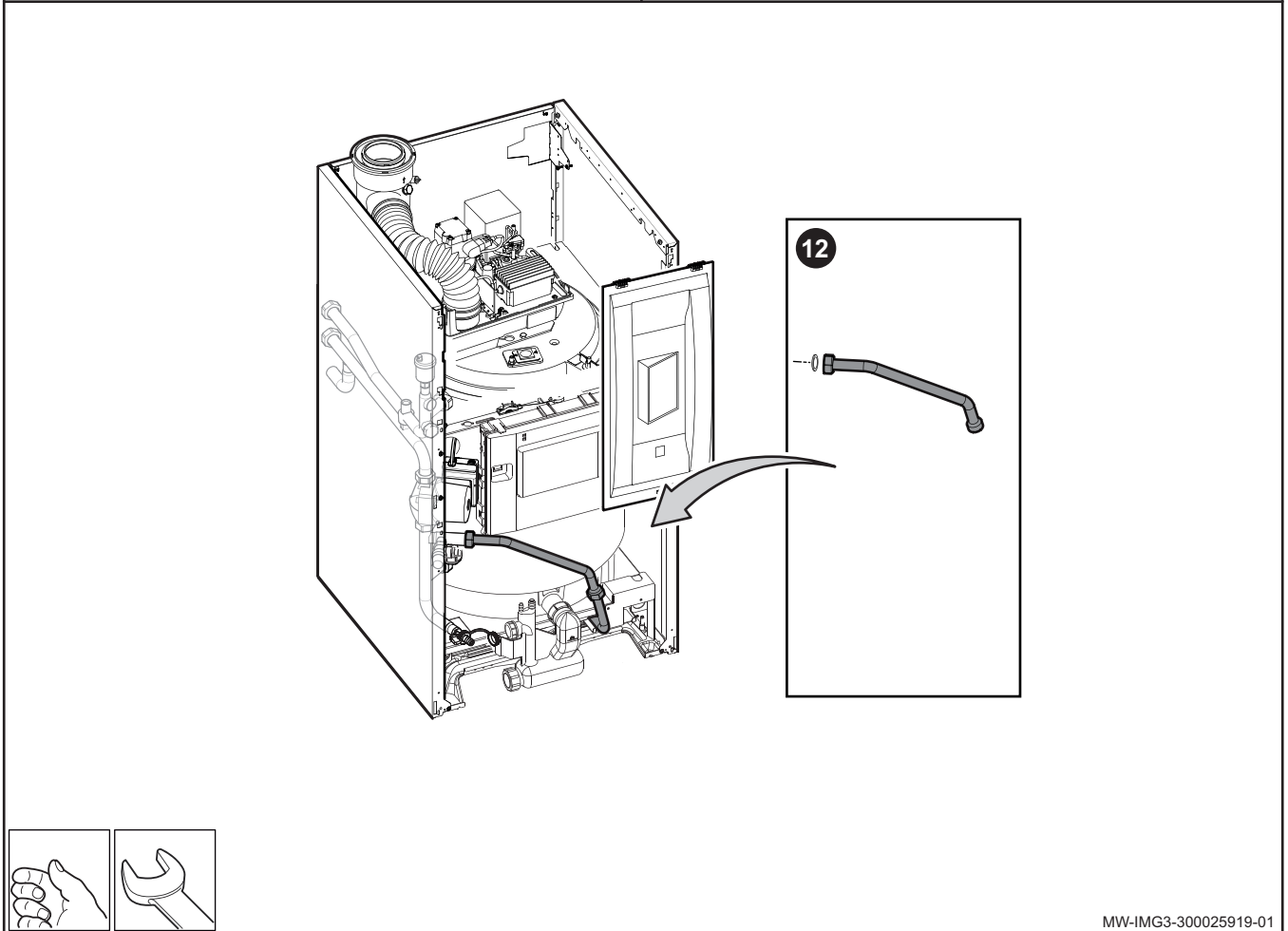
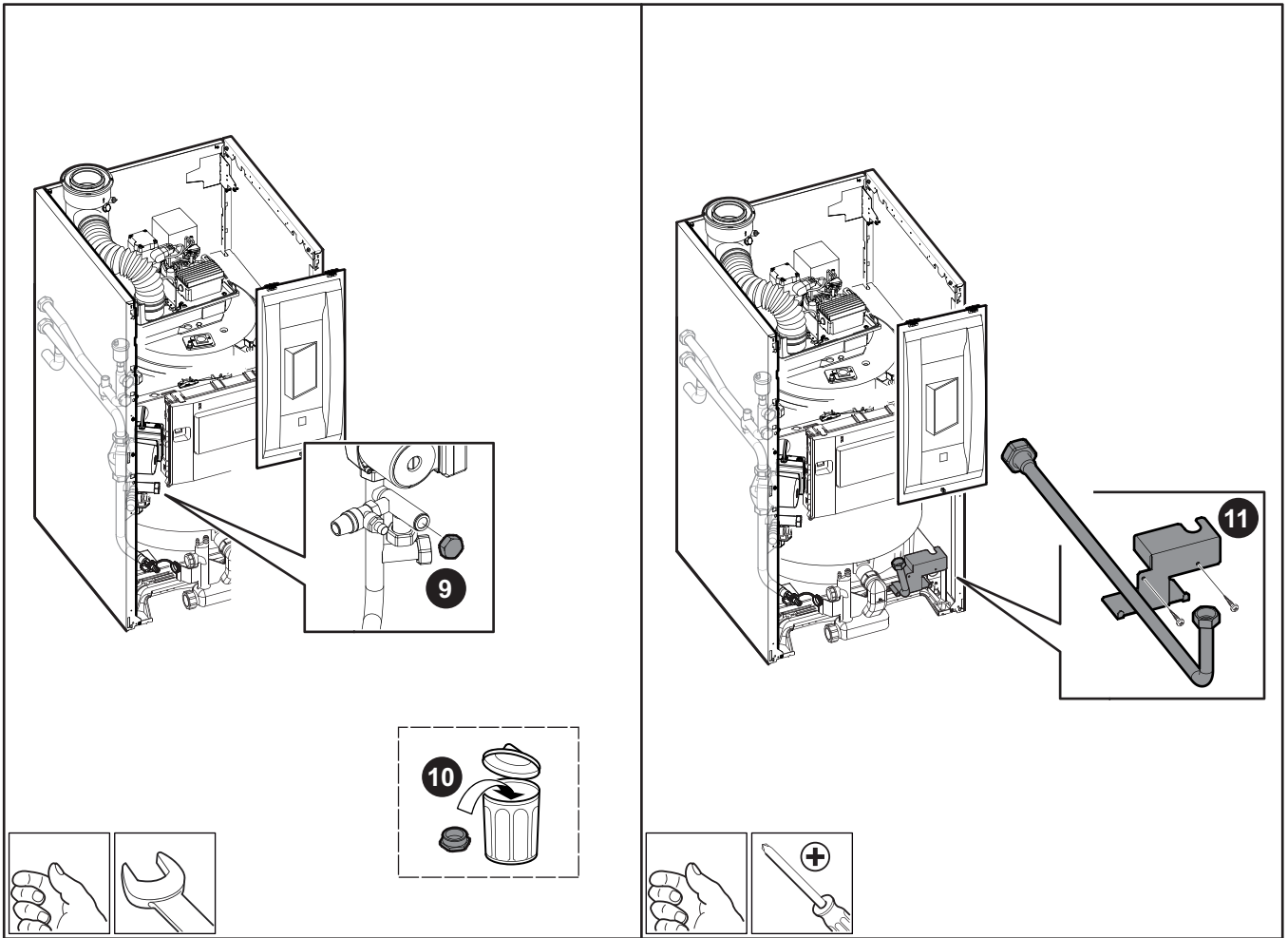
RU Набор с ограничителем температуры подающей линии отопления



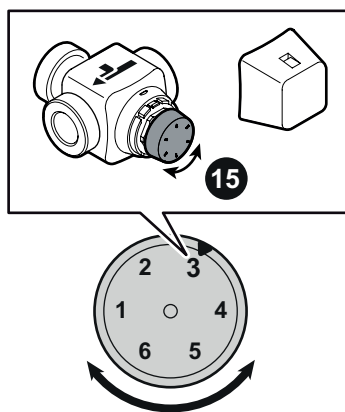
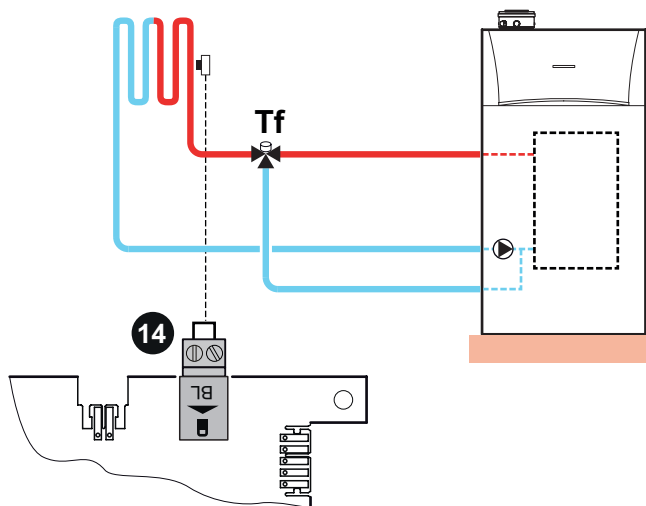
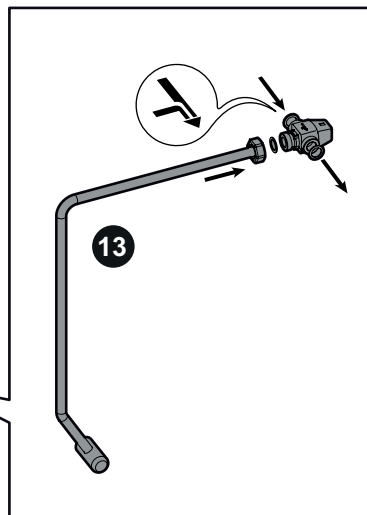
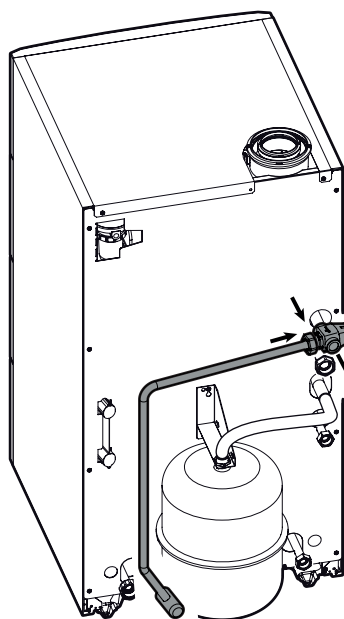
MW-IMG1-300025919-01



MW-IMG2-300025919-01



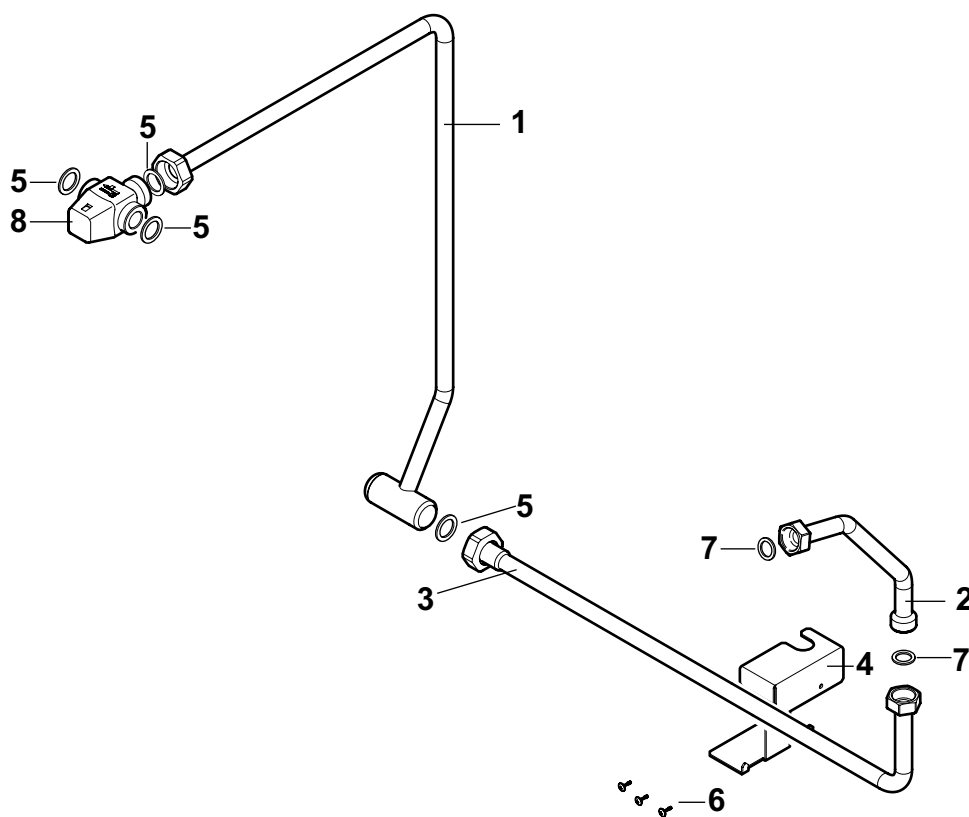
MW-IMG3-300025919-01



	Tf (°C)
1	45°
2	50°
3	55°
4	60°
5	65°
6	70°

Pièces de rechange
Spare parts
Pezzi di ricambio
Części zamienne

Ersatzteile
Reserveonderdelen
Piezas de recambio
Запасные части



MW-IMG5-300025919-01

fr

Rep.	Référence	Désignation
1	300025811	Tube de liaison limiteur
2	300024808	Tube de retour
3	300024795	Ensemble tube retour
4	300025007	Support de kit
5	95013062	Joint vert 30x21x2
6	95770149	Vis à tête RLH 3.9x19
7	95013060	Joint vert 24x17x2
8	300009482	Mitigeur thermostatique M1"

de

Nr.	Artikel-Nr.	Bezeichnung
1	300025811	Verbindungsrohr Begrenzer
2	300024808	Rücklaufleitung
3	300024795	Rücklaufrohr-Satz
4	300025007	Set-Halter
5	95013062	Grüne Dichtung 30x21x2
6	95770149	Blechschrube RLH 3.9x19
7	95013060	Grüne Dichtung 24x17x2
8	300009482	Thermostatischer Brauchwasser-Mischer M1"

en

Ref.	Reference	Description
1	300025811	Limiter connection pipe
2	300024808	Return pipe
3	300024795	Return pipe unit
4	300025007	Kit holder
5	95013062	Green seal 30x21x2
6	95770149	Sheet-metal screw RLH 3.9x19
7	95013060	Green seal 24x17x2
8	300009482	Domestic hot water thermostatic mixing valve M1"

nl

Kent.	Referentie	Benaming
1	300025811	Verbindingsbuis begrenzer
2	300024808	Retourleiding
3	300024795	Retourbuis compleet
4	300025007	Kithouder
5	95013062	Groene dichting 30x21x2
6	95770149	Plaatschroef RLH 3.9x19
7	95013060	Groene dichting 24x17x2
8	300009482	Thermostatische mengventiel M1"

it

Rif.	Codice	Descrizione
1	300025811	Tubo di collegamento limitatore
2	300024808	Tubo di ritorno
3	300024795	Insieme tubo ritorno
4	300025007	Supporto kit
5	95013062	Guarnizione verde 30x21x2
6	95770149	Vite per lamiera RLH 3.9x19
7	95013060	Guarnizione verde 24x17x2
8	300009482	Miscelatore termostatico ACS M1"

es

Ref.	Referencia	Descripción
1	300025811	Tubo de conexión del limitador
2	300024808	Tubo de retorno
3	300024795	Conjunto de tubo de retorno
4	300025007	Soporte de kit
5	95013062	Junta verde 30x21x2
6	95770149	Tornillo de chapa RLH 3.9x19
7	95013060	Junta verde 24x17x2
8	300009482	Mezclador termostático para agua caliente sanitaria M1"

pl

Poz.	Nr art.	Opis
1	300025811	Przewód połączeniowy ogranicznika
2	300024808	Przewód powrotu
3	300024795	Zestaw przewodu powrotu
4	300025007	Wspornik zestawu
5	95013062	Uszczelka zielona 30x21x2
6	95770149	Blachowkręt RLH 3.9x19
7	95013060	Uszczelka zielona 24x17x2
8	300009482	Zawór antyoparzeniowy c.w.u. M1"

ru

Поз.	Артикул	Обозначение
1	300025811	Соединительная трубка ограничителя
2	300024808	Обратная труба
3	300024795	Комплект обратного трубопровода
4	300025007	Опора для набора
5	95013062	Прокладка 30x21x2
6	95770149	Саморез RLH 3.9x19
7	95013060	Прокладка 24x17x2
8	300009482	Термостатический смеситель M1"



300025919-001-04