

Notice d'installation et d'entretien

Préparateur solaire d'eau chaude sanitaire

200 SSL

Cher client,

Merci d'avoir fait l'acquisition de cet appareil.

Nous vous invitons à lire attentivement la présente notice avant d'utiliser votre appareil. Conservez ce document dans un endroit adapté afin de pouvoir vous y référer ultérieurement. Pour garantir un fonctionnement sûr et efficace, nous vous recommandons de procéder régulièrement aux opérations d'entretien nécessaires. Notre service Après-Vente et notre équipe technique peuvent vous apporter leur aide dans ces opérations.

Nous espérons que vous profiterez de votre produit pendant de longues années.

Table des matières

1	Consignes de sécurité	5
1.1	Consignes de sécurité	5
1.2	Recommandations	5
1.3	Responsabilités	6
1.3.1	Responsabilité du fabricant	6
1.3.2	Responsabilité de l'installateur	7
2	A propos de cette notice	8
2.1	Symboles utilisés	8
2.1.1	Symboles utilisés dans la notice	8
2.1.2	Symboles utilisés sur l'équipement	8
2.2	Abréviations	8
3	Caractéristiques techniques	9
3.1	Homologations	9
3.1.1	Certifications	9
3.1.2	Test en sortie d'usine	9
3.1.3	Directive 97/23/CE	9
3.2	Données techniques	9
3.2.1	Caractéristiques du préparateur ECS	9
3.2.2	Caractéristiques des sondes	10
3.3	Dimensions principales	11
4	Description du produit	13
4.1	Description générale	13
4.2	Principe de fonctionnement	13
4.3	Principaux composants	14
4.4	Livraison standard	14
4.5	Accessoires	14
5	Avant l'installation	15
5.1	Réglémentations pour l'installation	15
5.2	Choix de l'emplacement	15
5.2.1	Plaquette signalétique	15
5.2.2	Implantation de l'appareil	15
5.3	Mise en place de l'appareil	16
6	Installation	19
6.1	Mise en place de la sonde eau chaude sanitaire	19
6.2	Mise en place de la sonde solaire	19
6.3	Mise en place et raccordement du vase d'expansion solaire	20
6.3.1	Pour une installation avec une chaudière placée sur le préparateur	20
6.3.2	Pour une installation du préparateur à côté d'une chaudière	22
6.4	Raccordements hydrauliques	22
6.4.1	Raccordement hydraulique circuit primaire solaire	22
6.4.2	Raccordement du circuit primaire chaudière	24
6.4.3	Raccordement hydraulique du circuit secondaire eau sanitaire	24
6.5	Raccordements électriques	26
6.5.1	Recommandations	26
6.5.2	Raccordement de la sonde eau chaude sanitaire	26
6.5.3	Raccordement de la régulation solaire	27
6.6	Remplissage de l'installation	28
6.6.1	Remplissage du circuit eau chaude sanitaire	28
6.6.2	Remplissage du circuit primaire chaudière	28
6.6.3	Remplissage du circuit primaire solaire	28
7	Mise en service	32
7.1	Points à vérifier avant la mise en service	32
7.1.1	Circuits hydrauliques	32
7.1.2	Raccordement électrique	33
7.2	Procédure de mise en service	33
8	Mise hors service	34
8.1	Protection hors-gel	34

8.2	Arrêt de la régulation solaire	34
9	Entretien	35
9.1	Consignes générales	35
9.2	Soupape ou groupe de sécurité	35
9.3	Nettoyage de l'habillage	35
9.4	Contrôle de l'anode en magnésium	35
9.5	Détartrage	35
9.6	Dépose et remontage du tampon de visite	36
9.6.1	Dépose du tampon de visite	36
9.6.2	Remontage du tampon de visite	37
9.7	Contrôle et entretien du circuit solaire	38
9.8	Régulation solaire	38
9.8.1	Alimentation électrique	38
9.9	Entretien du mitigeur thermostatique	39
9.10	Opérations d'entretien spécifiques	39
9.11	Fiche de maintenance	40
10	Pièces de rechange	41
10.1	Généralités	41
10.2	Pièces détachées	41
11	Annexes	44
11.1	Informations relatives au dispositif solaire	44
11.1.1	Recommandations	44
11.1.2	Pompe de circulation	44
11.1.3	Mise au rebut et recyclage	44

1 Consignes de sécurité

1.1 Consignes de sécurité



Danger d'électrocution

Avant toute intervention, couper l'alimentation électrique du préparateur d'eau chaude sanitaire.



Danger

Cet appareil peut être utilisé par des enfants âgés d'au moins 8 ans et par des personnes ayant des capacités physiques, sensorielles ou mentales réduites ou dénuées d'expérience ou de connaissance, s'ils (si elles) sont correctement surveillé(e)s ou si des instructions relatives à l'utilisation de l'appareil en toute sécurité leur ont été données et si les risques encourus ont été appréhendés. Les enfants ne doivent pas jouer avec l'appareil. Le nettoyage et l'entretien par l'utilisateur ne doivent pas être effectués par des enfants sans surveillance.

1.2 Recommandations



Attention

Ne pas laisser l'appareil sans entretien. Effectuer un entretien régulier de l'appareil pour garantir son bon fonctionnement.



Attention

Seul un professionnel qualifié est autorisé à effectuer les opérations de maintenance sur le préparateur d'eau chaude sanitaire.



Important

Seul un professionnel qualifié est autorisé à installer le préparateur d'eau chaude sanitaire conformément aux réglementations locales et nationales en vigueur.



Attention

Eau de chauffage et eau sanitaire ne doivent pas être en contact. La circulation de l'eau sanitaire ne doit pas se faire dans l'échangeur.



Attention

N'effectuer aucune modification sur le préparateur d'eau chaude sanitaire pour bénéficier de la garantie.



Important

Isoler les tuyauteries de l'installation de chauffage pour réduire les déperditions thermiques.

Éléments de l'habillage



Attention

Ne pas retirer l'habillage du préparateur d'eau chaude sanitaire sauf pour les opérations d'entretien et de dépannage. Toujours remettre l'habillage en place après ces opérations.

Autocollants d'instruction



Remarque

- Ne jamais enlever ni recouvrir les plaquettes signalétiques et étiquettes apposées sur le chauffe-eau thermodynamique.
- Les plaquettes signalétiques et étiquettes doivent être lisibles pendant toute la durée de vie du chauffe-eau thermodynamique. Remplacer immédiatement les étiquettes d'instruction et de mises en garde abîmées ou illisibles.

1.3 Responsabilités

1.3.1 Responsabilité du fabricant

Nos produits sont fabriqués dans le respect des exigences des différentes directives applicables. Ils sont de ce fait livrés avec le marquage **CE** et tous les documents nécessaires. Ayant le souci de la qualité de nos produits, nous cherchons en permanence à les améliorer. Nous nous réservons donc le droit de modifier les caractéristiques indiquées dans ce document.

Notre responsabilité en qualité de fabricant ne saurait être engagée dans les cas suivants :

- Non-respect des instructions d'installation de l'appareil.
- Non-respect des instructions d'utilisation de l'appareil.
- Défaut ou insuffisance d'entretien de l'appareil.

1.3.2 Responsabilité de l'installateur

L'installateur a la responsabilité de l'installation et de la première mise en service de l'appareil. L'installateur est tenu de respecter les instructions suivantes :

- Lire et respecter les instructions données dans les notices fournies avec l'appareil.
- Installer l'appareil conformément à la législation et aux normes actuellement en vigueur.
- Effectuer la première mise en service et toutes les vérifications nécessaires.
- Expliquer l'installation à l'utilisateur.
- Si un entretien est nécessaire, avertir l'utilisateur de l'obligation de contrôle et d'entretien de l'appareil.
- Remettre toutes les notices à l'utilisateur.

2 A propos de cette notice

2.1 Symboles utilisés

2.1.1 Symboles utilisés dans la notice

Dans cette notice, différents niveaux de danger sont utilisés pour attirer l'attention sur des indications particulières. Nous souhaitons ainsi assurer la sécurité de l'utilisateur, éviter tout problème et garantir le bon fonctionnement de l'appareil.

**Danger**

Risque de situations dangereuses pouvant entraîner des blessures corporelles graves.

**Danger d'électrocution**

Risque d'électrocution.

**Avertissement**

Risque de situations dangereuses pouvant entraîner des blessures corporelles légères.

**Attention**

Risque de dégâts matériels.

**Important**

Attention, informations importantes.

**Voir**

Référence à d'autres notices ou à d'autres pages de cette notice.

2.1.2 Symboles utilisés sur l'équipement

Fig.1



1



2

MW-6000691-1

- 1 Avant l'installation et la mise en service de l'appareil, lire attentivement les notices livrées
- 2 Eliminer les produits usagés dans une structure de récupération et de recyclage appropriée

2.2 Abréviations

- **CFC** : Chlorofluorocarbure
- **ECS** : Eau Chaude Sanitaire
- **PCU** : Primary Control Unit - Carte électronique de gestion de fonctionnement du brûleur
- **SCU** : Secondary Control Unit - Carte électronique du tableau de commande

3 Caractéristiques techniques

3.1 Homologations

3.1.1 Certifications

Le présent produit est conforme aux exigences des directives européennes et normes suivantes :

- Directive Basse Tension 2014/35/UE
Norme générique : EN 60335-1
Normes visées : EN 60335-2-40, EN 60335-2-21
- Directive Compatibilité Electromagnétique 2014/30/UE
Normes génériques : EN 61000-6-3, EN 61000-6-1
Norme visée : EN 55014

3.1.2 Test en sortie d'usine

Avant de quitter l'usine, chaque appareil est testé sur les éléments suivants :

- Etanchéité à l'eau
- Etanchéité à l'air
- Tests électriques (composants, sécurité).

3.1.3 Directive 97/23/CE

Le présent produit est conforme aux exigences de la directive européenne 97/23/CE, article 3, paragraphe 3, concernant les appareils à pression.

3.2 Données techniques

3.2.1 Caractéristiques du préparateur ECS

Tab.1

	Unité	Préparateur ECS200 SSL
Circuit primaire (Eau de chauffage)		
Température maximale de service	°C	95
Pression de service maximale	bar (MPa)	3 (0.3)
Capacité de l'échangeur	l	6.4
Surface d'échange	m ²	0.96
Circuit primaire (Fluide circuit solaire)		
Température maximale de service	°C	110
Pression de service maximale	bar (MPa)	10 (1.0)
Capacité de l'échangeur	l	6.7
Surface d'échange	m ²	1.0
Circuit secondaire (eau sanitaire)		
Température maximale de service	°C	95
Pression de service maximale	bar (MPa)	10 (1.0)
Capacité en eau	l	200
Volume d'appoint	l	90
Volume solaire	l	110

	Unité	Préparateur ECS200 SSL
Poids		
Poids d'expédition (Ballon moussé)	kg	112

Tab.2 Performances liées aux chaudières gaz au sol à condensation

	Unité	17/29 kW ⁽¹⁾	25 kW ⁽¹⁾
Puissance échangée	kW	24	24
Débit horaire ($\Delta T = 35^{\circ}\text{C}$) ⁽²⁾	l/h	590	590
Débit spécifique ($\Delta T = 30^{\circ}\text{C}$) ⁽³⁾	l/min	18	18
Capacité de puisage ⁽³⁾	l/10 min	180	180
Pertes à l'arrêt $\Delta T = 45 \text{ K } q_{a45}$ (EN 625)	W	117	117
Consommation d'entretien Q_{pr} (EN 12897)	kWh/24h	2.26	2.26
Q_p : Débit primaire	m ³ /h	1.1	1.1
(1) En fonction du pays d'installation de la chaudière (2) Entrée eau froide sanitaire : 10 °C - Sortie eau chaude sanitaire : 45 °C - Circuit primaire (eau de chauffage) : 80 °C (3) Entrée eau froide sanitaire : 10 °C - Sortie eau chaude sanitaire : 40 °C - Circuit primaire (eau de chauffage) : 80 °C - Température du préparateur : 60 °C			

3.2.2 Caractéristiques des sondes

■ Caractéristiques de la sonde ECS



Important
Tolérance : +/- 5 Ohm

Tab.3

Température (en °C)	10	20	25	30	40	50	60	70	80
Résistance (en ohm)	19691	12474	10000	8080	5372	3661	2536	1794	1290

■ Caractéristiques de la sonde solaire



Remarque
Tolérance : +/- 5 Ohm

Tab.4

Température en °C	-10	-5	0+	5	10	15	20	25	30	35	40	45	50
Résistance en ohm	961	980	1000	1019	1039	1058	1078	1097	1117	1136	1155	1175	1194

Température en °C	55	60	65	70	75	80	85	90	95	100	105	110	115
Résistance en ohm	1213	1232	1252	1271	1290	1309	1328	1347	1366	1385	1404	1423	1442

■ Caractéristiques de la sonde capteurs solaires

i Remarque
Tolérance : +/- 5 Ohm

Tab.5

Température en °C	-10	-5	0+	5	10	15	20	25	30	35	40	45
Résistance en ohm	55047	42158	32555	25339	19873	15699	12488	10000	8059	6535	5330	4372

Température en °C	50	55	60	65	70	75	80	85	90	95	100	105	110	115
Résistance en ohm	3605	2989	2490	2084	1753	1481	1256	1070	915	786	677	586	508	443

3.3 Dimensions principales

Fig.2

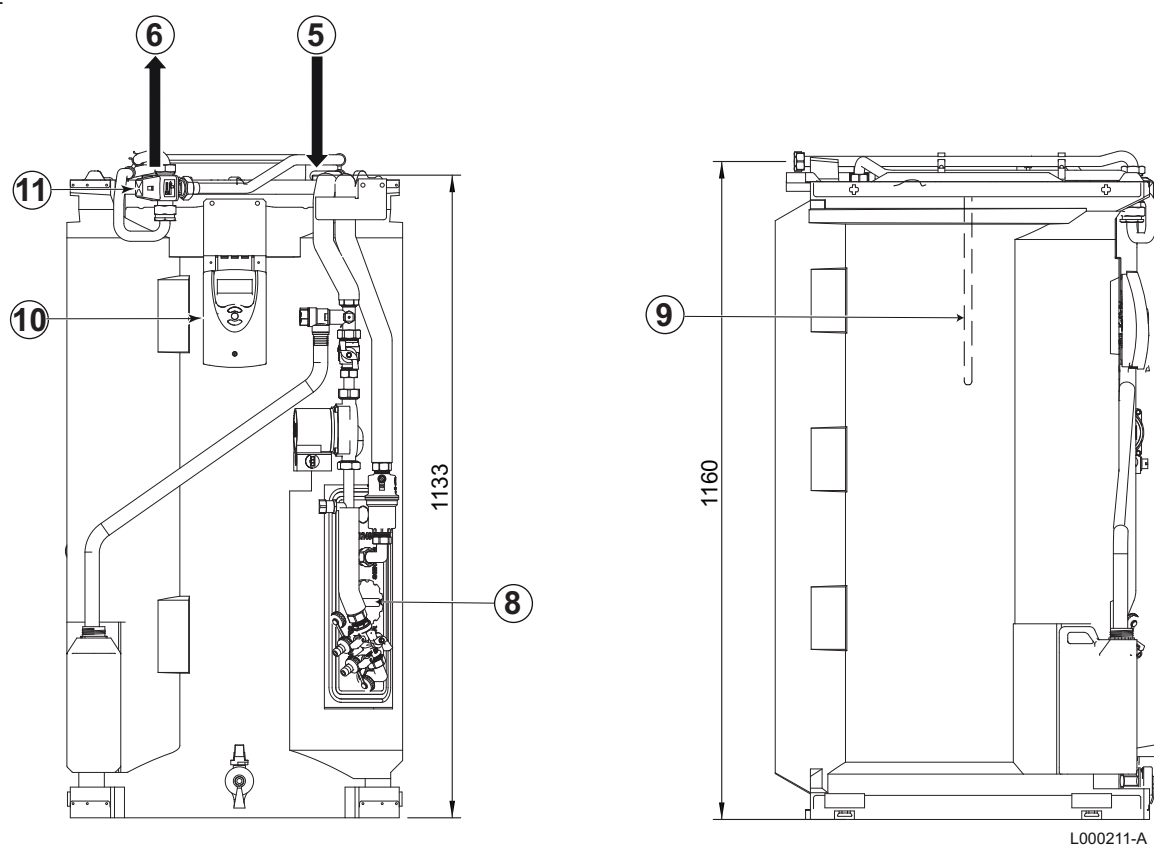
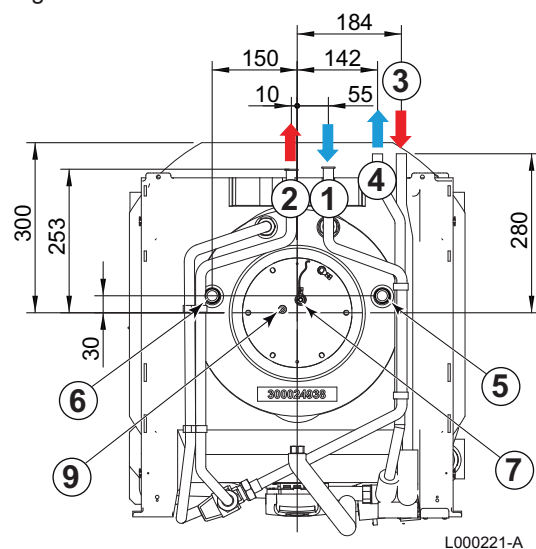


Fig.3



- 1 Entrée eau froide sanitaire G 3/4"
- 2 Sortie eau chaude sanitaire mitigée G 3/4"
- 3 Retour primaire solaire Diamètre extérieur 18 mm
- 4 Départ primaire solaire Diamètre extérieur 18 mm
- 5 Départ primaire chaudière G 3/4"
- 6 Retour primaire chaudière G 3/4"
- 7 Anode sacrificielle
- 8 Emplacement sonde solaire
- 9 Emplacement pour sonde eau chaude sanitaire
- 10 Régulation solaire
- 11 Mitigeur thermostatique

4 Description du produit

4.1 Description générale

Principaux composants :

- La cuve est en acier de qualité et est revêtue intérieurement d'un émail vitrifié à 850 °C, de qualité alimentaire, qui protège la cuve de la corrosion.
- La cuve est protégée contre la corrosion par une anode en magnésium à contrôler tous les 2 ans et à remplacer le cas échéant.
- L'échangeur de chaleur sous forme de serpentin soudé dans la cuve est réalisé en tube lisse dont la surface externe, en contact avec l'eau sanitaire, est émaillée.
- L'appareil est isolé par une mousse de polyuréthane sans CFC, ce qui permet de réduire au maximum les déperditions thermiques.
- L'habillage extérieur est réalisé en tôle d'acier peinte.
- La régulation solaire.
- Le mitigeur thermostatique.

Le préparateur d'eau chaude sanitaire 200 SSL est exclusivement proposé en association avec les chaudières listées ci-dessous, il ne peut pas être utilisé en tant que préparateur indépendant :

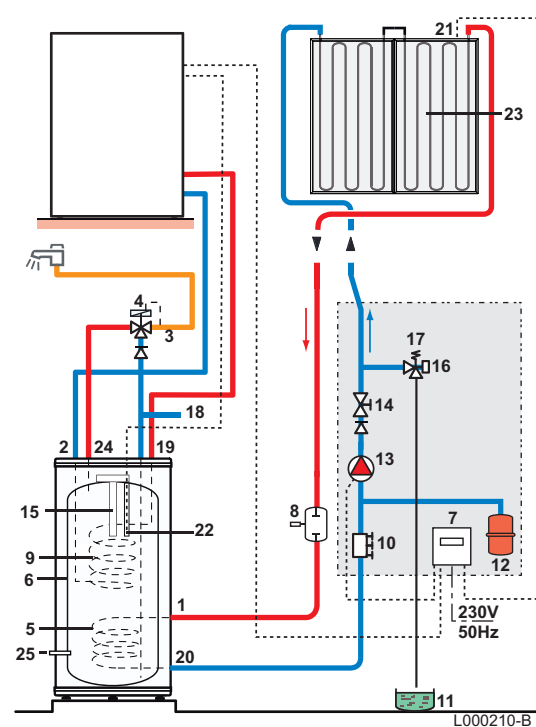
- EGC 17/29, 25
- EGC 25
- EGC 25 BE
- GSCX 25

i Important

Les étiquettes énergétiques, fiches de produit et données techniques relatives aux associations de produits sont disponibles sur notre site internet.

4.2 Principe de fonctionnement

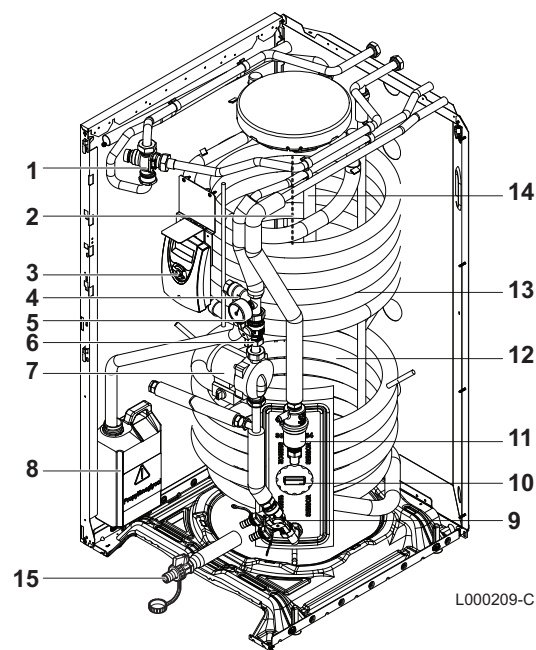
Fig.4 Schéma de principe



- 1 Retour primaire solaire
- 2 Départ primaire chaudière
- 3 Départ secondaire eau chaude sanitaire mitigée
- 4 Mitigeur thermostatique
- 5 Serpentin primaire solaire
- 6 Cuve eau chaude sanitaire
- 7 Régulation solaire
- 8 Dégazeur à purge manuelle + Purgeur du circuit solaire
- 9 Serpentin primaire chaudière
- 10 Dispositif de remplissage et de vidange du circuit primaire solaire
- 11 Réservoir glycol
- 12 Vase d'expansion solaire
- 13 Circulateur du circuit solaire
- 14 Clapet anti-thermosiphon intégré manoeuvrable par la vanne à boisseau sphérique
- 15 Anode en magnésium
- 16 Manomètre à aiguilles
- 17 Soupape de sécurité
- 18 Entrée eau froide sanitaire
- 19 Retour primaire chaudière
- 20 Départ primaire solaire
- 21 Sonde de température capteur solaire
- 22 Sonde eau chaude sanitaire
- 23 Capteurs solaires
- 24 Départ eau chaude sanitaire
- 25 Tube de vidange

4.3 Principaux composants

Fig.5



- 1 Mitigeur thermostatique pour eau chaude sanitaire
- 2 Sonde eau chaude sanitaire
- 3 Régulation solaire
- 4 Soupape de sécurité
- 5 Manomètre à aiguilles
- 6 Clapet anti-thermosiphon intégré manoeuvrable par la vanne à boisson sphérique
- 7 Circulateur du circuit solaire
- 8 Réservoir glycol
- 9 Dispositif de remplissage et de vidange du circuit primaire solaire
- 10 Sonde serpentin primaire solaire
- 11 Dégazeur à purge manuelle
- 12 Serpentin primaire solaire
- 13 Serpentin primaire chaudière
- 14 Anode en magnésium
- 15 Tube de vidange

4.4 Livraison standard

La livraison comprend :

- Préparateur complet
- Sonde eau chaude sanitaire
- Sonde capteur solaire
- Carte SCU
- Câble de liaison PCU-SCU
- Connecteur de simulation ACI
- Vase d'expansion solaire 12 l (Obligatoire, A commander séparément)
- Notice d'installation et d'entretien
- Notice d'utilisation

4.5 Accessoires

Tab.6

Description	Colis
Vase d'expansion solaire 18 l	JA74

5 Avant l'installation

5.1 Réglementations pour l'installation



Important

Seul un professionnel qualifié est autorisé à installer le préparateur d'eau chaude sanitaire conformément aux réglementations locales et nationales en vigueur.

France :



Attention

L'installation doit répondre en tout point aux règles (DTU, EN et autres, etc.) qui régissent les travaux et interventions dans les maisons individuelles, collectives ou autres constructions.

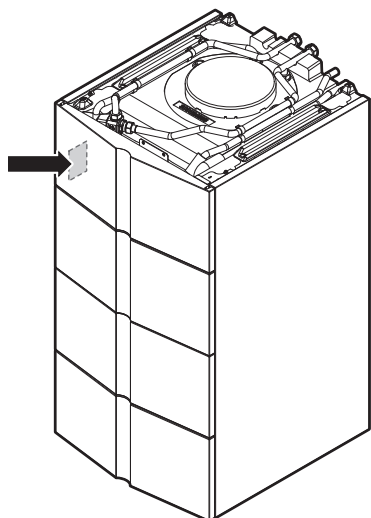


Danger

Température limite aux points de puisage : la température maximale de l'eau chaude sanitaire aux points de puisage fait l'objet de réglementations particulières dans les différents pays de commercialisation afin de préserver les consommateurs. Ces réglementations particulières doivent être respectées lors de l'installation.

5.2 Choix de l'emplacement

Fig.6



M002468-A

5.2.1 Plaquette signalétique

La plaquette signalétique doit être accessible à tout moment. La plaquette signalétique identifie le produit et donne les informations suivantes :

- Type de préparateur ECS
- Date de fabrication (Année - Semaine)
- Numéro de série

5.2.2 Implantation de l'appareil

Le préparateur d'ECS s'installe à côté (droite ou gauche) ou en-dessous de la chaudière (en fonction de l'installation et la place disponible).



Voir

Pour connaître l'espace à réserver autour de l'appareil en vue de faciliter son accessibilité et son entretien, se référer à la notice d'installation et d'entretien de la chaudière.

L'installateur doit respecter les consignes suivantes :

- Installer l'appareil dans un local à l'abri du gel.
- Placer l'appareil sur un socle pour faciliter le nettoyage du local.
- Installer l'appareil le plus près possible des points de puisage afin de minimiser les pertes d'énergie par les tuyauteries.

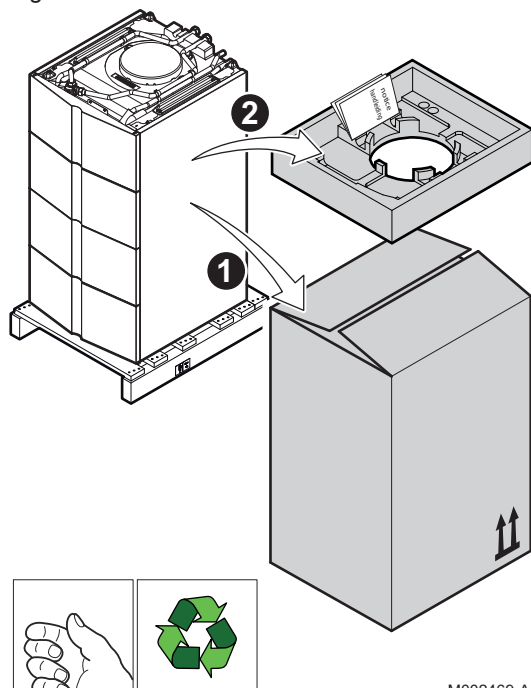
5.3 Mise en place de l'appareil



Avertissement

- Prévoir 2 personnes.
- Manipuler l'appareil avec des gants.

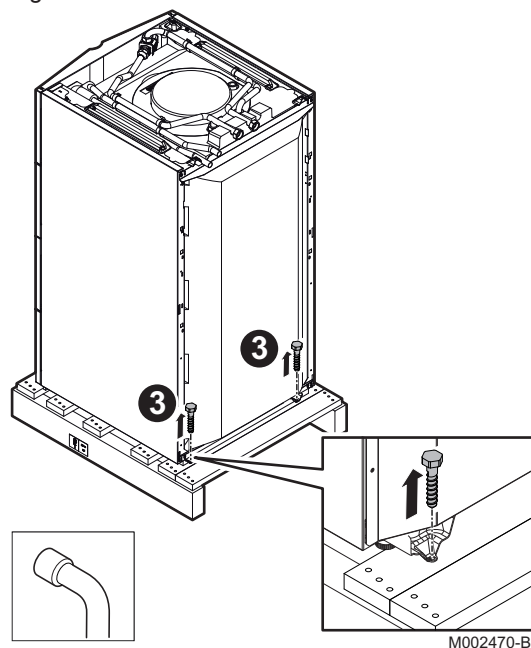
Fig.7



M002469-A

1. Retirer l'emballage du préparateur tout en laissant celui-ci sur la palette de transport.
2. Retirer la protection de l'emballage.

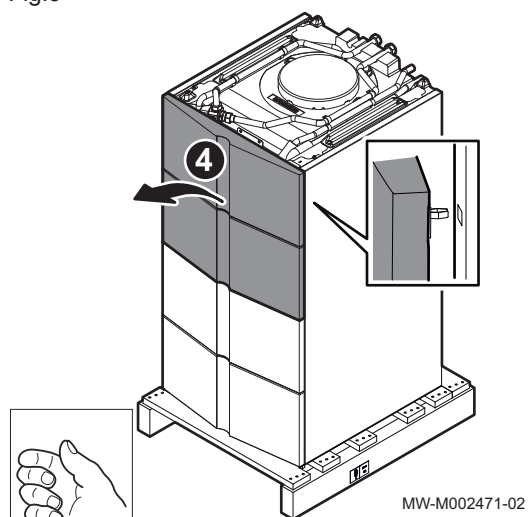
Fig.8



M002470-B

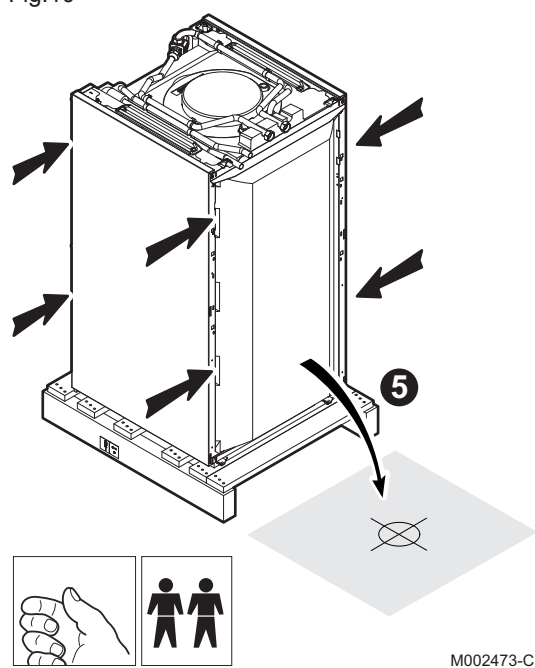
3. Enlever les 2 vis qui fixent le préparateur à la palette.

Fig.9



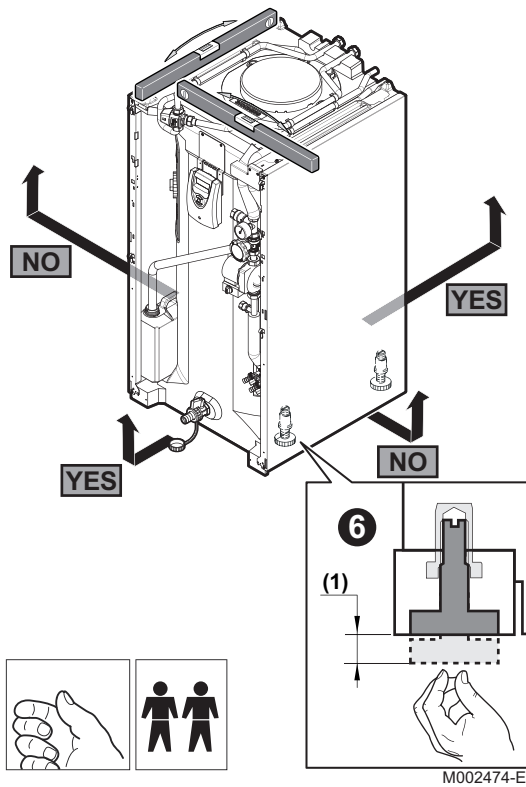
4. Retirer les panneaux avant en tirant fermement des deux côtés.

Fig.10



5. Soulever le préparateur et le positionner à son emplacement de service.

Fig.11



6. Mettre l'appareil à niveau à l'aide des pieds réglables.



Attention

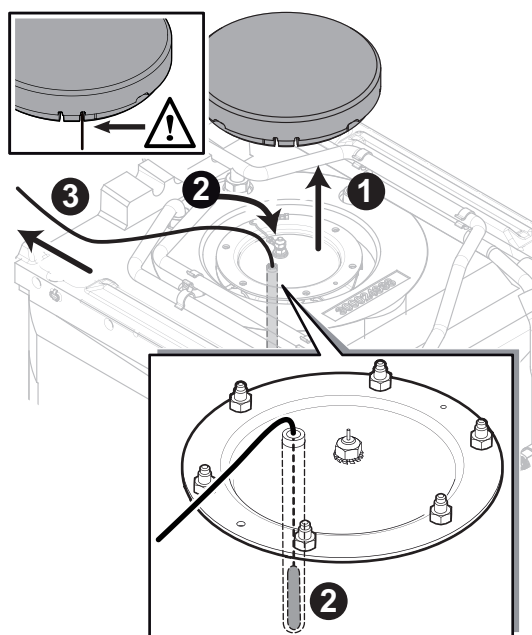
Ne pas faire basculer l'équipement vers la gauche ou vers la droite pour ne pas endommager le bas des panneaux latéraux. Faire basculer l'équipement uniquement vers l'avant ou vers l'arrière.

(1) Plage de réglage : 0 à 20 mm

6 Installation

6.1 Mise en place de la sonde eau chaude sanitaire

Fig.12

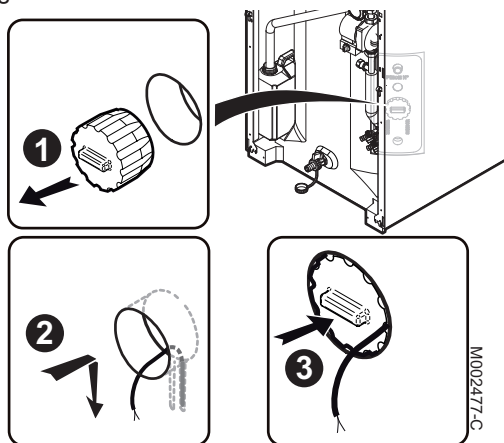


1. Enlever l'isolation tampon.
2. Mettre en place la sonde eau chaude sanitaire au fond de son logement.
3. Faire cheminer le câble vers l'arrière du préparateur (Côté gauche).

L000212-C

6.2 Mise en place de la sonde solaire

Fig.13

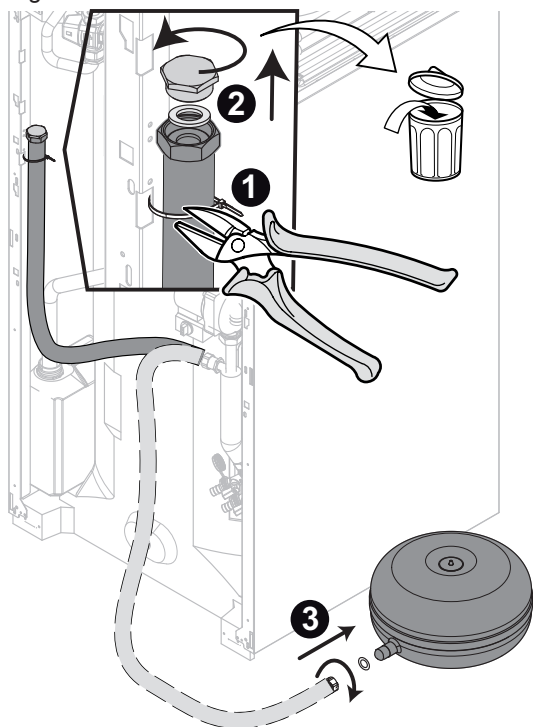


1. Retirer le bouchon plastique.
2. Mettre en place la sonde solaire.
3. Remettre en place le bouchon plastique.

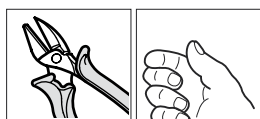
6.3 Mise en place et raccordement du vase d'expansion solaire

6.3.1 Pour une installation avec une chaudière placée sur le préparateur

Fig.14

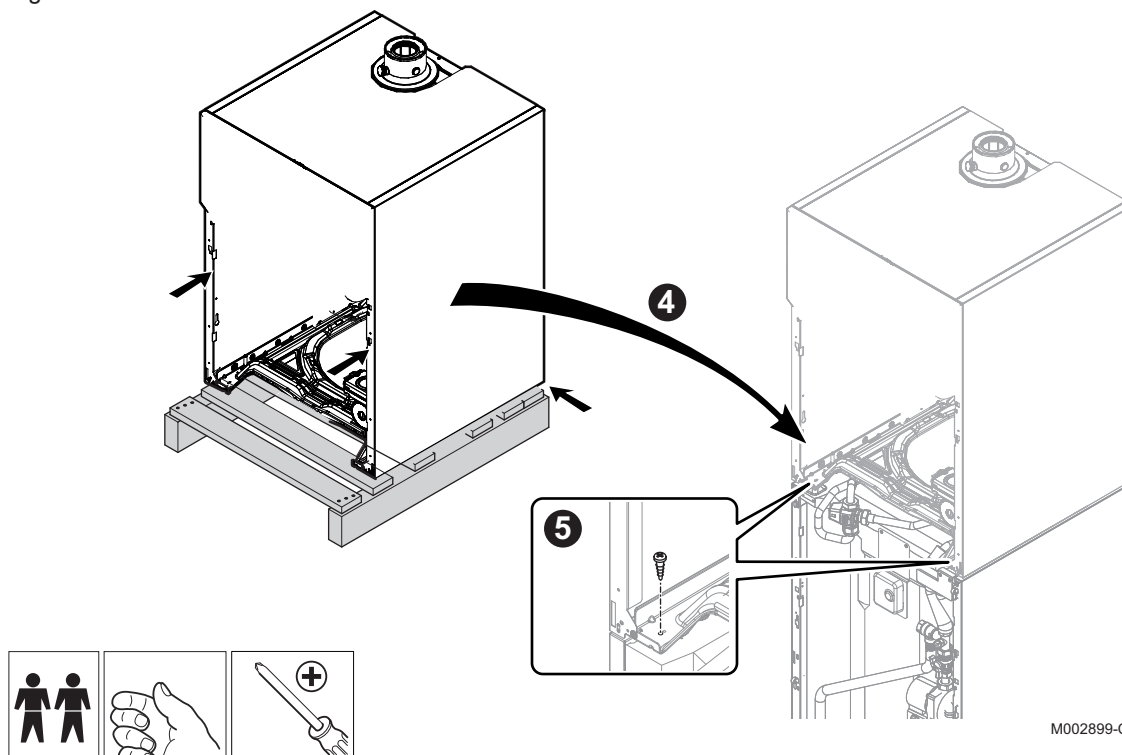


1. Détacher le flexible en coupant le collier.
2. Enlever le bouchon de protection et le joint plat.
3. Utiliser le joint plat fourni dans le sachet notice du préparateur pour raccorder le flexible au vase d'expansion et le poser au sol.



M002676-B

Fig.15



M002899-C

4. Poser la chaudière sur le préparateur.

5. Mettre en place les 2 vis à l'avant pour fixer la chaudière sur le préparateur.
6. Mettre en place les tubes de raccordement.

**Voir**

Se référer à la notice de montage et de raccordement du kit JA8.

7. Monter le support du vase d'expansion.
8. Fixer avec les 2 vis fournies.

Fig.16

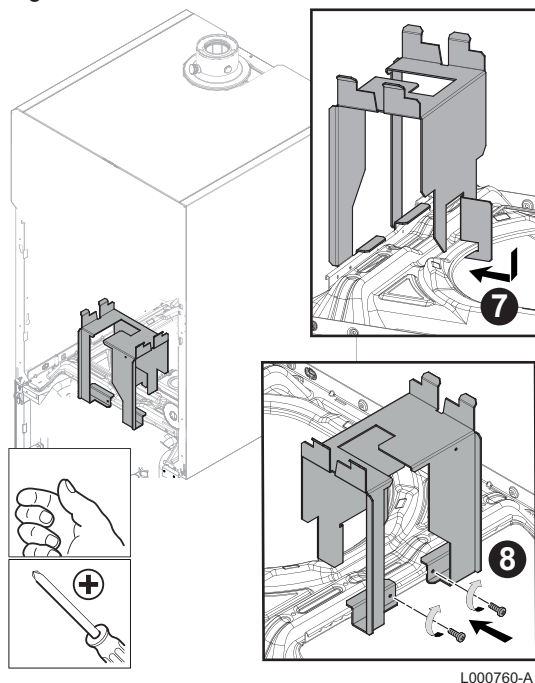
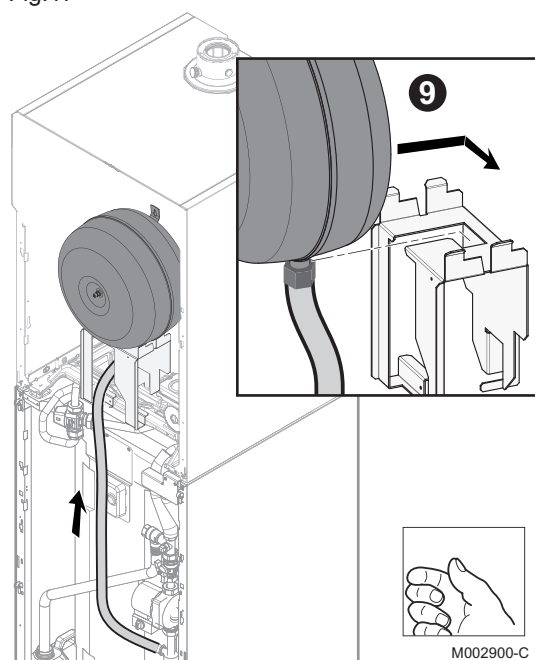


Fig.17



9. Mettre en place le vase d'expansion dans la chaudière.

6.3.2 Pour une installation du préparateur à côté d'une chaudière

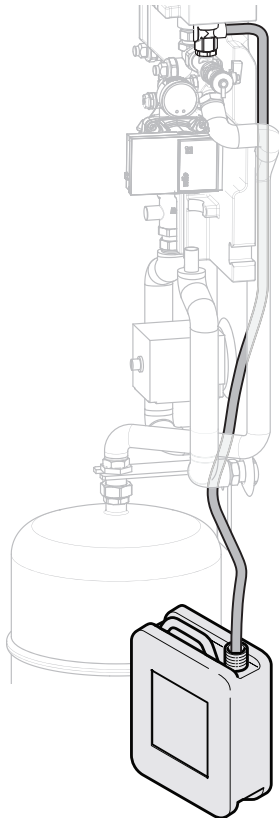


Voir

Se reporter à la notice du kit de liaison.

6.4 Raccordements hydrauliques

Fig.18



L000613-A

6.4.1 Raccordement hydraulique circuit primaire solaire



Attention

A l'arrêt, la température dans les capteurs peut dépasser 150 °C.



Attention

Pour lutter contre le gel, utiliser un mélange eau-propylène glycol comme fluide caloporteur.



Attention

En raison des températures élevées, de l'utilisation de propylène glycol et de la pression dans le circuit primaire solaire, le raccordement hydraulique primaire solaire doit être réalisé avec beaucoup de soins, en particulier sur le plan de l'isolation et de l'étanchéité.



Attention

La pression dans le circuit solaire peut monter jusqu'à 6 bar (0.6 MPa) maximum.



Attention

Protection de l'environnement

Placer un récipient d'un volume suffisant sous la conduite de vidange et la conduite de décharge de la soupape afin de récupérer le fluide caloporteur.



Attention

Conduite de décharge de la soupape de sécurité

- Longueur de conduite 2 m max.
- Obturation impossible
- DN 20
- Pose avec pente constante vers l'écoulement

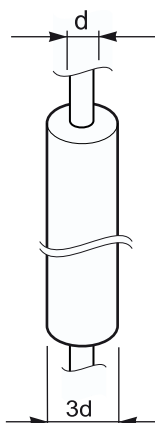
■ Isolation des tuyauteries



Attention

Pour protéger l'isolation contre les détériorations mécaniques, les coups de bec des oiseaux et les UV, prévoir une armature complémentaire de l'isolation thermique dans la zone du toit, constituée par une gaine en tôle d'aluminium. Cette armature complémentaire doit être étanchée au silicone.

Fig.19



M001704-A

En cas d'utilisation d'autres tuyauteries en cuivre, l'isolant doit être :

- Résistant à des températures permanentes jusqu'à 150 °C dans la zone du capteur et dans le départ chaud et ainsi qu'à -30 °C.
- Isolation de préférence étanche et ininterrompue.
- Epaisseur de l'isolation doit être égale au diamètre du tube avec un coefficient K de 0,04 W/mK.



Remarque

Une réduction de l'isolation de 50 % est admise dans les traversées du toit et des murs.

Matériaux recommandés pour des températures maximales de 150 °C :

- Duo-Tube
- DuoFlex
- Armaflex HT
- Fibres minérales
- Laine de verre

■ Vase d'expansion solaire

- Le vase d'expansion compense les variations de volume du fluide caloporteur lors des variations de température. La totalité du fluide caloporteur du capteur est absorbé lorsque la sécurité de l'installation est compromise (coupure de courant par plein soleil) et lorsque l'installation atteint sa température d'arrêt. Dans ce cas, une partie du fluide caloporteur se transforme en gaz et déplace le fluide du capteur vers le vase d'expansion. Le capteur ne comportant plus de fluide caloporteur, l'installation ne court plus aucun risque. Si en fin d'après-midi, par exemple, la température chute, le gaz subit un processus de condensation et se transforme à nouveau en fluide caloporteur.
- La pression de pré-gonflage au niveau du vase d'expansion repousse le fluide caloporteur vers le capteur. Au démarrage suivant une installation, un processus de dégazage de 3 min démarre. Les bulles d'air éventuellement présentes sont acheminées et purgées par le système Airstop. L'installation est à nouveau pleinement opérationnelle.
- Les vases d'expansion résistent au fluide caloporteur et sont choisis principalement en fonction du nombre de capteurs. Lorsque le nombre de capteurs solaires est important, les vases d'expansion sont montés en parallèle.

Tab.7 Capacité du vase d'expansion solaire

	Formule de calcul	Exemple
Pression de prégonflage (P_0)	$(H_{st}/10) + 0.3 + P_d + P$	$P_0 = 1.6 \text{ bar (0.16 MPa)}$
	H_{st} : Hauteur statique de l'installation solaire	$H_{st} = 10 \text{ m}$
	P_d : Pression de dilatation du caloporteur (dépend de T_{max})	$P_d = 0.3 \text{ bar (0.03 MPa)}$
	P : Charge du circulateur (dépend de son emplacement)	$P = 0 \text{ bar (0.0 MPa)}$
Pression finale max ($P_{e_{max}}$)	$0.9 \times \text{PSV}$	$P_{e_{max}} = 5.4 \text{ bar (0.54 MPa)}$
	PSV : Tarage de la soupape de sécurité	PSV = 6 bar (0.6 MPa)

**Important**

Le vase d'expansion fourni répond aux exigences de toutes les configurations préconisées avec 2-3 capteurs plans. Au-delà de 3 capteurs plans, ainsi qu'avec des capteurs tubulaires, des calculs doivent être effectués.

6.4.2 Raccordement du circuit primaire chaudière**Voir**

Se reporter à la notice du kit de liaison.

6.4.3 Raccordement hydraulique du circuit secondaire eau sanitaire

Pour le raccordement, il est impératif de respecter les normes et directives locales correspondantes.

Les cuves des préparateurs d'eau chaude sanitaire peuvent fonctionner sous une pression de service maximale de 10 bar (1 MPa). La pression de service recommandée est située sous 7 bar (0.7 MPa).

■ Précautions particulières

Avant de procéder au raccordement, **rincer les tuyauteries d'arrivée d'eau sanitaire** pour ne pas introduire de particules métalliques ou autres dans la cuve de l'appareil.

■ Disposition pour la Suisse

Effectuer les raccordements selon les prescriptions de la Société Suisse de l'Industrie du Gaz et des Eaux. Respecter les prescriptions locales des usines distributrices d'eau.

■ Soupape de sécurité**Attention**

Conformément aux règles de sécurité, monter une soupape de sécurité sur l'entrée d'eau froide sanitaire du ballon.

France : Nous préconisons les groupes de sécurité hydrauliques à membrane de marque NF.

Tous pays sauf l'Allemagne : Soupape de sécurité 0.7 MPa (7 bar).

Allemagne : Soupape de sécurité 10 bar (1.0 MPa) maximum.

- Intégrer la soupape de sécurité dans le circuit d'eau froide.
- Installer la soupape de sécurité près du préparateur, à un endroit facile d'accès.
- Nous recommandons de monter le groupe de sécurité en-dessous de la mi-hauteur du préparateur pour pouvoir assurer la vidange.

■ Dimensionnement

- Le diamètre du groupe de sécurité et de son raccordement au préparateur doit être au moins égal au diamètre de l'entrée eau froide sanitaire du préparateur.
- Aucun organe de sectionnement ne doit se trouver entre la soupape ou le groupe de sécurité et le préparateur eau chaude sanitaire.
- La conduite d'écoulement de la soupape ou du groupe de sécurité ne doit pas être obstruée.

Pour éviter d'obstruer l'écoulement de l'eau en cas de surpression :

- Le tube d'évacuation du groupe de sécurité doit avoir une pente continue et suffisante et sa section doit être au moins égale à celle de l'orifice de sortie du groupe de sécurité (ceci pour éviter de freiner l'écoulement de l'eau en cas de surpression).
- La section du tube d'évacuation du groupe de sécurité doit être au moins égale à la section de l'orifice de sortie du groupe de sécurité.

Allemagne : Définir le dimensionnement de la soupape de sécurité selon la norme DIN 1988.

Tab.8

Capacité (litres)	Dimension de la soupape, dimension min. du raccordement d'entrée	Puissance de chauffe (kW) (max.)
< 200	R ou Rp 1/2	75
200 à 1000	R ou Rp 3/4	150

- Monter la soupape de sécurité au-dessus du préparateur pour éviter de vidanger le ballon lors des travaux.
- Installer un robinet de vidange au point bas du préparateur.

■ Vannes de sectionnement

Isoler hydrauliquement les circuits primaire et sanitaire par des vannes d'arrêt pour faciliter les opérations d'entretien du préparateur. Les vannes permettent de faire l'entretien du ballon et de ses organes sans vidanger toute l'installation.

Ces vannes permettent également d'isoler le préparateur lors du contrôle sous pression de l'étanchéité de l'installation si la pression d'essai est supérieure à la pression de service admissible pour le préparateur.



Attention

Si la tuyauterie de distribution est en cuivre, poser un manchon en acier, en fonte ou en matière isolante entre la sortie eau chaude du ballon et la tuyauterie pour éviter toute corrosion sur le raccordement.

■ Raccordement eau froide sanitaire

Réaliser le raccordement à l'alimentation d'eau froide d'après le schéma d'installation hydraulique.



Voir

Se reporter à la notice d'installation et d'entretien de la chaudière

Prévoir une évacuation d'eau dans la chaufferie ainsi qu'un entonnoir-siphon pour le groupe de sécurité.

Les composants utilisés pour le raccordement à l'alimentation d'eau froide doivent répondre aux normes et réglementation en vigueur dans le pays concerné. Prévoir un clapet anti-retour dans le circuit eau froide sanitaire.

Réaliser le raccordement à l'alimentation d'eau froide d'après le schéma d'installation hydraulique. Prévoir une évacuation d'eau dans la chaufferie ainsi qu'un entonnoir-siphon pour le groupe de sécurité.

Les composants utilisés pour le raccordement à l'alimentation d'eau froide doivent répondre aux normes et réglementation en vigueur dans le pays concerné. Prévoir un clapet anti-retour dans le circuit eau froide sanitaire.

- Dans les régions où l'eau est très calcaire (TH > 20 °f), il est recommandé de prévoir un adoucisseur. La dureté de l'eau doit toujours être comprise entre 12 °F et 20 °F pour pouvoir assurer efficacement la protection contre la corrosion. L'adoucisseur n'entraîne pas de dérogation à notre garantie, sous réserve que celui-ci soit agréé et réglé conformément aux règles de l'art, vérifié et entretenu régulièrement.

■ Réducteur de pression

Si la pression d'alimentation dépasse 80 % du tarage de la soupape ou du groupe de sécurité (ex : 0,55 MPa / 5,5 bar pour un groupe de sécurité taré à 0,7 MPa / 7 bar), un réducteur de pression doit être implanté en amont de l'appareil.

Implanter le réducteur de pression en aval du compteur d'eau de manière à avoir la même pression dans toutes les conduites de l'installation.

■ **Mesures à prendre pour empêcher le refoulement de l'eau chaude**

Prévoir un clapet anti-retour dans le circuit eau froide sanitaire.

6.5 Raccordements électriques

6.5.1 Recommandations



Avertissement

- Les raccordements électriques doivent impérativement être effectués hors tension par un professionnel qualifié.
- Effectuer la mise à la terre avant tout branchement électrique.

Effectuer les raccordements électriques de l'appareil selon :

- Les prescriptions des normes en vigueur,
- Les indications des schémas électriques livrés avec l'appareil,
- Les recommandations de la présente notice.

Belgique : La mise à terre doit être conforme à la norme RGEI

Allemagne : La mise à terre doit être conforme à la norme VDE 0100

France : La mise à terre doit être conforme à la norme NFC 15-100.

Autres pays : La mise à la terre doit être conforme aux normes d'installation en vigueur.



Attention

- Séparer les câbles de sondes des câbles de circuits 230/400 V.
- L'installation doit être équipée d'un interrupteur principal.

Alimenter l'appareil par un circuit comportant un interrupteur omnipolaire à distance d'ouverture supérieure à 3 mm.

L'appareil est livré précâblé.

L'alimentation électrique se fait par câble de raccordement au secteur (~230 V, 50 Hz) et prise électrique.

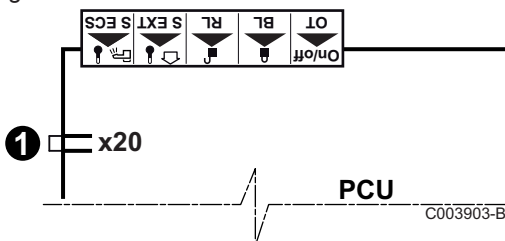


Remarque

La prise électrique doit toujours rester accessible.

6.5.2 Raccordement de la sonde eau chaude sanitaire

Fig.20



1. Raccorder la sonde eau chaude sanitaire au bornier de raccordement correspondant de la chaudière (Bornier X20).

6.5.3 Raccordement de la régulation solaire

■ Bornier de la régulation solaire

La régulation solaire est précâblée d'usine comme indiqué sur l'illustration ci-contre.

Fig.21

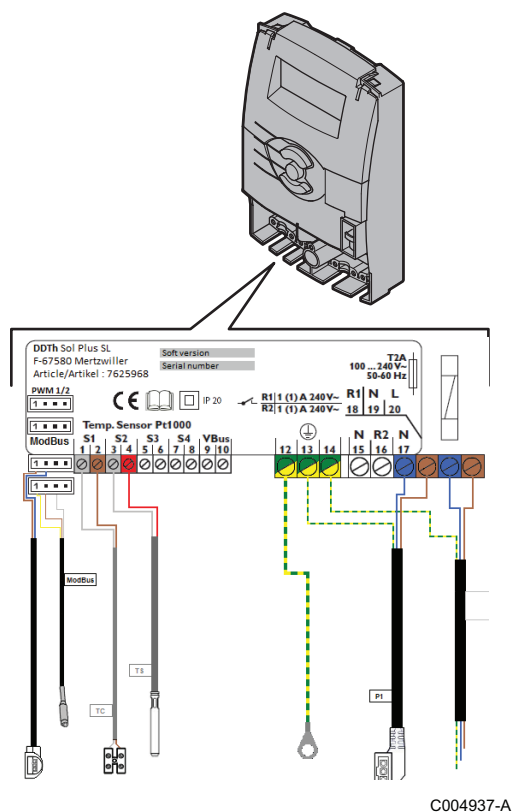
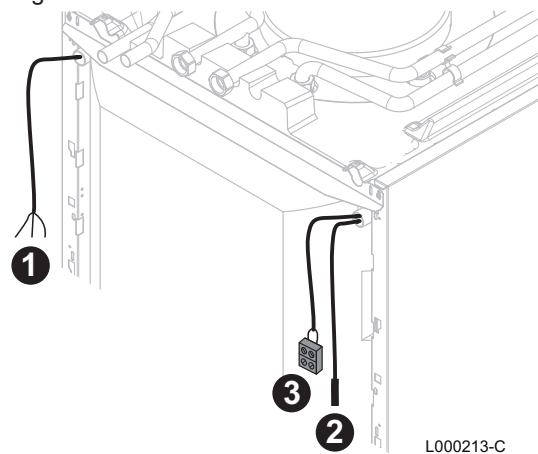


Fig.22



■ Raccordement de la régulation solaire sur la carte électronique de la chaudière

1. Préparer le raccordement au secteur.



Danger

Le raccordement au secteur de la régulation solaire se fait pendant les phases de rinçage / remplissage du circuit solaire.

2. Monter la carte SCUS-191 fournie avec le ballon sur la chaudière.

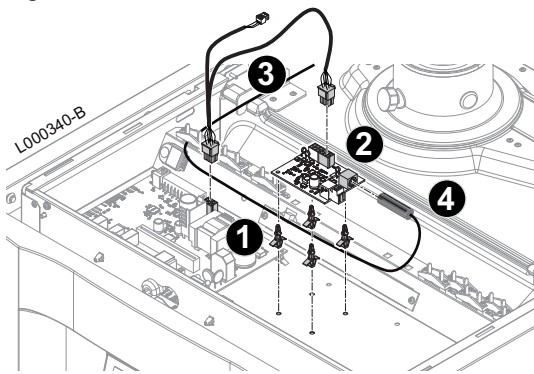


Voir

Voir paragraphe : Montage de la carte SCUS-191 sur la chaudière.

3. Raccorder la sonde capteur solaire au domino.

Fig.23



6.6 Remplissage de l'installation

■ Montage de la carte SCUS-191 sur la chaudière

1. Mettre en place les 4 supports de carte.
2. Emboîter la carte SCUS-191 sur les supports carte.
3. Raccorder la carte SCUS-191 à la carte PCU de la chaudière en utilisant le câble fournie avec le ballon. Isoler le connecteur restant.
4. Raccorder le câble MODBUS de la régulation solaire sur la carte SCUS-191.

6.6.1 Remplissage du circuit eau chaude sanitaire

1. Rincer le circuit sanitaire.
2. Ouvrir un robinet d'eau chaude.
3. Remplir complètement le préparateur eau chaude sanitaire par le tube d'arrivée d'eau froide en laissant un robinet d'eau chaude ouvert.
4. Refermer le robinet d'eau chaude lorsque l'eau coule régulièrement et sans bruit dans la tuyauterie.
5. Dégazer toutes les tuyauteries d'eau chaude sanitaire en répétant les étapes 2 à 4 pour chaque robinet d'eau chaude.

Remarque : Le dégazage du préparateur eau chaude sanitaire et du réseau de distribution permet d'éviter les bruits et les à-coups provoqués par l'air emprisonné qui se déplace dans les tuyauteries lors du puisage.

6. Dégazer le circuit de l'échangeur du préparateur par le purgeur prévu à cet effet.
7. Vérifier les organes de sécurité (soupape ou groupe de sécurité en particulier) en se reportant aux notices fournies avec ces composants.



Attention

Pendant le processus de chauffe, une certaine quantité d'eau peut s'écouler par la soupape ou le groupe de sécurité, ceci provient de la dilatation de l'eau. Ce phénomène est tout à fait normal et ne doit en aucun cas être entravé.

6.6.2 Remplissage du circuit primaire chaudière

1. Dégazer soigneusement le circuit de l'échangeur du préparateur eau chaude sanitaire.



Voir

Se reporter à la notice d'installation et d'entretien de la chaudière.

6.6.3 Remplissage du circuit primaire solaire

S'assurer que la régulation solaire est prête à être raccordée au secteur.

**Attention**

Il est indispensable de remplir le circuit solaire avec du fluide caloporteur.

**Attention**

A l'arrêt, la température dans les capteurs peut dépasser 180 °C.

**Attention**

Contrôler l'étanchéité de tous les raccords de l'installation sous 5 bar (0.5 MPa) au minimum.

■ Remplissage

**Attention**

Avant le remplissage de l'installation, vérifier la précharge du vase d'expansion en fonction de la hauteur statique. (**Précharge** = Hauteur statique / 10 + 0.3 bar (1.0 + 0.03 MPa)).

**Attention**

Vérifier la mise en place de la sonde capteur.

Pression de remplissage

La pression de remplissage doit être supérieure de 0.5 bar (0.05 MPa) au pré-gonflage du vase d'expansion.

**Attention**

Ne pas utiliser de pompe de remplissage manuelle.

Remplissage

Fluide caloporteur préconisé.

1. Mettre l'installation sous pression.
2. Fermer progressivement le robinet de retour.
3. Positionner la vanne à boisseau sphérique à 45 °.
4. Fermer le by-pass.

■ Rinçage

**Attention**

Le fluide caloporteur fuyant beaucoup plus facilement que l'eau, contrôler visuellement l'étanchéité de tous les raccords et joints après quelques heures fonctionnement à la pression de service.

**Important**

Dans les petites installations, utiliser le bac de transport du fluide caloporteur comme récipient collecteur de la soupape de sécurité.

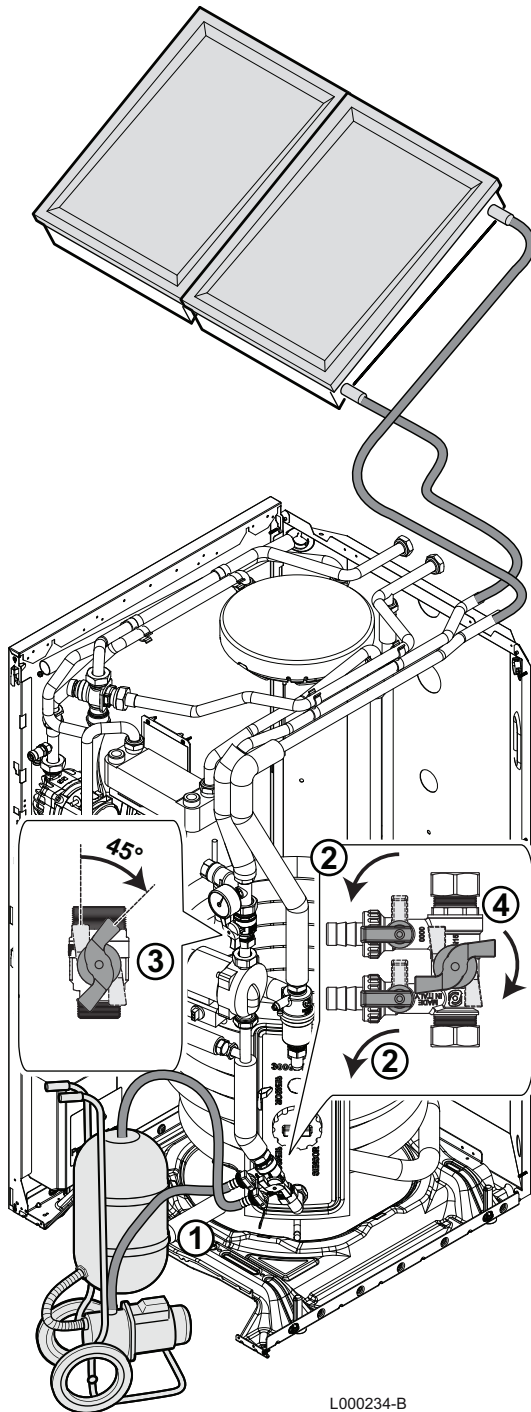
**Attention**

L'installation solaire est conçue de telle sorte qu'une vidange totale des capteurs est impossible. L'installation solaire doit par conséquent impérativement être remplie et rincée avec du fluide caloporteur.

**Attention**

Ne pas effectuer de rinçage en cas de rayonnement solaire direct (formation de vapeur) ou s'il y a risque de gel (risque de détériorations).

Fig.24



Lors de la mise en service, rincer méticuleusement l'installation solaire pour éliminer la grenaille, les dépôts et les résidus de décapant.

Durée de rinçage : environ 15 minutes

Fluide de rinçage : Fluide caloporteur

1. Raccorder la station de remplissage.
2. Ouvrir les robinets de vidange et de remplissage.
3. Positionner la vanne à boisseau sphérique à 45 °.
4. Fermer le by-pass.
5. Mettre la pompe de remplissage en marche.
6. Raccorder la régulation solaire au secteur.
7. Arrêter le circulateur solaire. Régler les paramètres solaires.



Voir

Se reporter à la notice d'installation et d'entretien de la chaudière.

8. Laisser circuler le fluide caloporteur dans l'installation pendant 15 minutes.
9. Fermer progressivement le robinet de retour pour obtenir 5 bar (0.5 MPa).
10. Fermer les robinets de vidange et de remplissage.
11. Arrêter la pompe de remplissage.
12. Ouvrir le by-pass.
13. Repositionner la vanne à boisseau sphérique à 0 °.
14. Dégazer le circuit solaire.



Voir

Se reporter au chapitre "Dégazage du circuit"

■ Contrôle d'étanchéité

Le contrôle d'étanchéité de l'installation se fait avec le fluide caloporteur une fois le rinçage terminé.

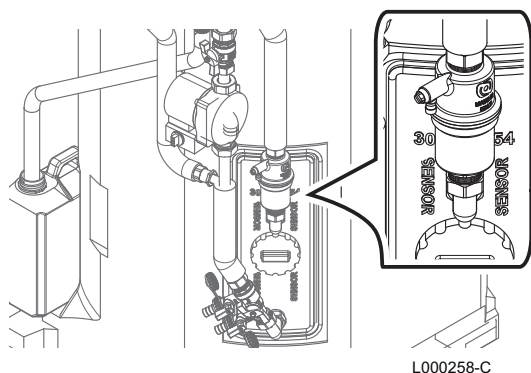
Pression d'essai : 5 bar (0.5 MPa).

Durée d'essai : **minimum 1 heure**.

En l'absence d'air dans le circuit solaire, la pression d'essai ne doit pas chuter.

Une fois la durée d'essai écoulée, laisser monter la pression de l'installation jusqu'à la pression de déclenchement de la soupape de sécurité (contrôle de fonctionnement).

Fig.25



L000258-C

**Attention**

Le fluide caloporteur fuit très facilement. Les essais sous pression ne garantissent pas l'absence de fuites une fois l'installation remplie avec du fluide caloporteur sous pression. Pour cette raison, nous recommandons un contrôle d'étanchéité complémentaire une fois l'installation en service.

■ Dégazage du circuit

1. Mettre le circulateur en marche. Les bulles d'air sont dirigées vers les points de purge (Airstop ou, si nécessaire, dégazeur + purgeur manuel).
2. Couper le circulateur.
3. Ouvrir tous les purgeurs d'air puis les refermer.

**Attention**

Selon la température du fluide et la pression du système, lorsqu'on ouvre la vis de dégazage, il peut arriver que le fluide jaillisse avec une certaine pression. Si le fluide est à température élevée, attention **DANGER DE BRÛLURE**.

Répéter plusieurs fois l'opération, un fonctionnement alterné de la pompe facilite le dégazage.

**Attention**

Poursuivre la purge jusqu'à ce que le manomètre ne fluctue plus au démarrage ou à l'arrêt de la pompe. Si la pression chute de manière continue, réparer les fuites et rajouter du fluide caloporteur mélangé selon les normes.

⇒

**Important**

L'aiguille peut bouger par la modulation de la pompe.

**Attention**

Après quelques jours de fonctionnement à température de service élevée, procéder à une nouvelle purge. Cette purge est nécessaire pour éliminer les petites bulles d'air se formant dans le propylène glycol à des températures de service élevées.

**Attention**

Pour les installations réalisées en hiver, procéder à une purge en été.

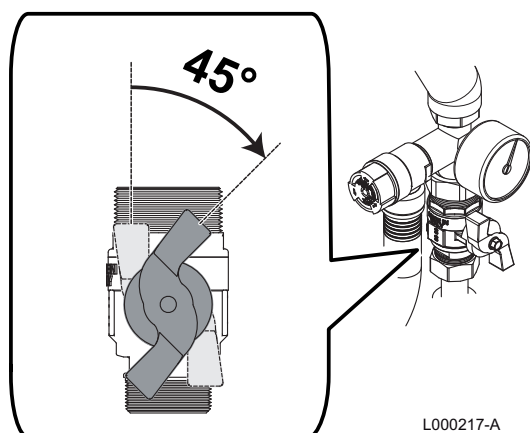
■ Clapet anti-thermosiphon

Le clapet anti-thermosiphon est intégré à la vanne à boisseau sphérique et se caractérise par une pression d'ouverture de 200 mm de colonne d'eau.

- Pour le remplissage, le dégazage et le rinçage de l'installation, la vanne à boisseau sphérique doit être positionnée à 45°. Le boisseau sphérique de la vanne soulève le clapet anti-thermosiphon.
- Lorsque l'installation est en service, la vanne à boisseau sphérique doit être ramenée en position verticale.

Le clapet anti-thermosiphon est en fonction lorsque le robinet d'arrêt est en position ouverte.

Fig.26

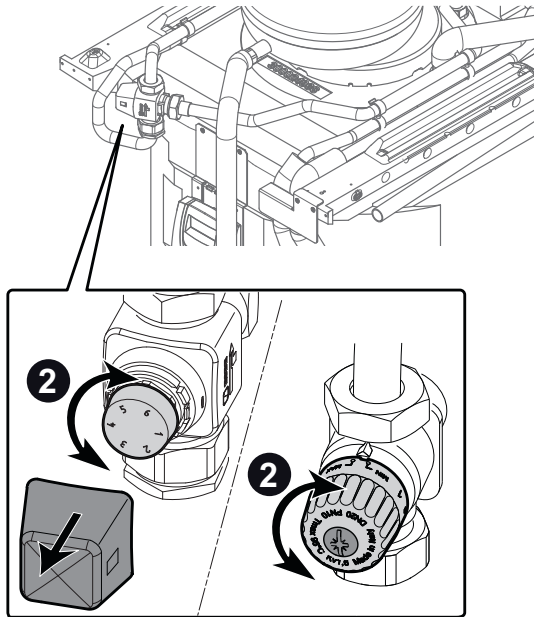


L000217-A

7 Mise en service

7.1 Points à vérifier avant la mise en service

Fig.27



MW-L000218-2

7.1.1 Circuits hydrauliques

■ Circuit secondaire (eau sanitaire)

Procéder à un contrôle visuel de l'étanchéité de tous les raccords de l'installation.

Vérifier le réglage de la température du mitigeur thermostatique :

1. Enlever le capuchon ou desserrer la vis centrale de blocage suivant version.
2. Régler le mitigeur d'eau sanitaire à la température voulue afin d'éviter toute brûlure lors des puisages d'eau chaude sanitaire. Le mitigeur est réglé d'usine pour une température de sortie eau chaude sanitaire de 50 °C (position 4).



Important

La plage de réglage du mitigeur est possible entre 35 °C et 65 °C, 6 graduations par pas de 5 °C.

3. Remettre le capuchon de protection ou bloquer la vis centrale, suivant version.

■ Circuit primaire chaudière

1. Procéder à un contrôle visuel de l'étanchéité de tous les raccords de l'installation.



Voir

Se reporter à la notice du kit de liaison.

■ Circuit primaire solaire

1. Régler la vitesse du circulateur du circuit solaire



Voir

Voir le chapitre : Principe de fonctionnement, Circulateur du circuit solaire



Attention

Si la température dans les capteurs solaires est supérieure à 120 °C, la régulation fonctionne en mode sécurité. Attendre le soir pour la mise en route ou refroidir (couvrir) les capteurs solaires.



Attention

La régulation solaire est pilotée par la régulation de la chaudière.



Voir

Se reporter à la notice d'installation et d'entretien de la chaudière.

7.1.2 Raccordement électrique

1. Vérifier que les sondes sont bien en place et raccordées.
2. Vérifier le raccordement électrique, notamment la mise à la terre.

7.2 Procédure de mise en service

Fig.28



M003223-A

**Attention**

Seul un professionnel qualifié peut effectuer la première mise en service.

**Attention**

Pendant le processus de chauffe, une certaine quantité d'eau peut s'écouler par la soupape ou le groupe de sécurité, ceci provient de la dilatation de l'eau. Ce phénomène est tout à fait normal et ne doit en aucun cas être entravé.

Une fois le préparateur relié au secteur, l'ensemble se pilote depuis le tableau de commande de la chaudière. Pendant l'utilisation, aucune action n'est nécessaire directement sur le préparateur.

8 Mise hors service

8.1 Protection hors-gel

**Avertissement**

Ne pas couper l'alimentation électrique.

- La protection hors-gel est assurée.

8.2 Arrêt de la régulation solaire

**Attention**

Ne pas couper l'alimentation de la régulation, ni vidanger le fluide caloporteur.

L'installation est conçue de telle sorte qu'aucune précaution particulière n'est nécessaire pendant les longues périodes d'absence estivales.

La régulation solaire protège l'installation des surchauffes.

9 Entretien

9.1 Consignes générales



Attention

- Les opérations de maintenance sont à effectuer par un professionnel qualifié.
- Seules des pièces de rechange d'origine doivent être utilisées.

9.2 Soupape ou groupe de sécurité

1. La soupape ou le groupe de sécurité sur l'entrée eau froide sanitaire doit être manoeuvré(e) au moins **une fois par mois**, afin de s'assurer de son bon fonctionnement et de se prémunir d'éventuelles surprises qui endommageraient le préparateur d'eau chaude sanitaire.



Avertissement

Le non-respect de cette règle d'entretien peut entraîner une détérioration de la cuve du préparateur d'eau chaude sanitaire et l'annulation de sa garantie.

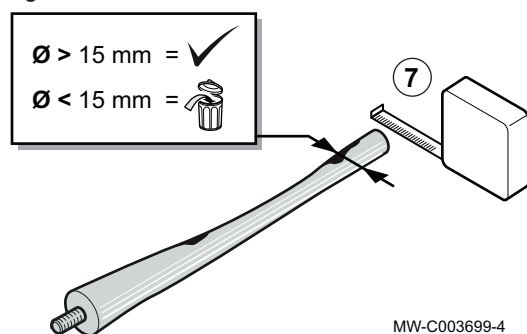
9.3 Nettoyage de l'habillage

1. Nettoyer l'extérieur des appareils à l'aide d'un chiffon humide et d'un détergent doux.

9.4 Contrôle de l'anode en magnésium

Vérifier l'état de l'anode au bout de la première année. A partir de la première vérification et compte tenu de l'usure de l'anode, il faut déterminer la périodicité des contrôles suivants. L'anode en magnésium doit être vérifiée au moins tous les 2 ans.

Fig.29



1. Déposer le tampon de visite.
2. Détartrer le préparateur si nécessaire.
3. Mesurer le diamètre de l'anode.
Remplacer l'anode si son diamètre est inférieur à 15 mm.
4. Remonter l'ensemble anode - tampon de visite.



Pour de plus amples informations, voir

Dépose du tampon de visite, page 36
Détartrage, page 35
Remontage du tampon de visite, page 37

9.5 Détartrage

Dans les régions à eau calcaire, il est conseillé d'effectuer annuellement un détartrage de l'appareil afin d'en préserver les performances.

1. Déposer le tampon de visite.
2. Vidanger le préparateur en le siphonnant à l'aide d'un tuyau en caoutchouc.
3. Contrôler l'anode en magnésium à chaque ouverture du tampon.
4. Enlever le tartre déposé sous forme de boues ou de lamelles dans le fond du réservoir. Par contre, ne pas toucher au tartre adhérent aux parois du réservoir, car il constitue une protection efficace contre la corrosion et renforce l'isolation du préparateur eau chaude sanitaire.
5. Détartrer l'échangeur pour garantir ses performances.
6. Remonter l'ensemble.

**Pour de plus amples informations, voir**

Dépose du tampon de visite, page 36

Contrôle de l'anode en magnésium, page 35

Remontage du tampon de visite, page 37

9.6 Dépose et remontage du tampon de visite

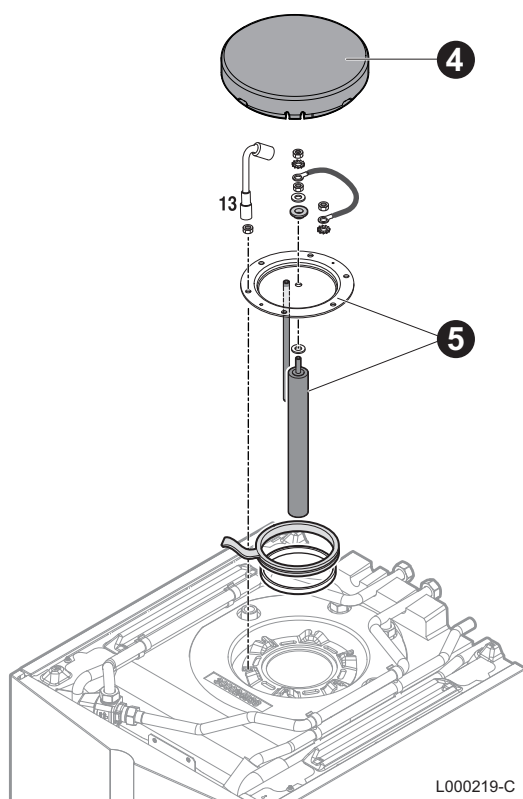
**Attention**

Pour garantir l'étanchéité, remplacer impérativement l'ensemble des joints à chaque ouverture.

- Prévoir un joint à lèvres et un jonc neufs pour le tampon de visite.

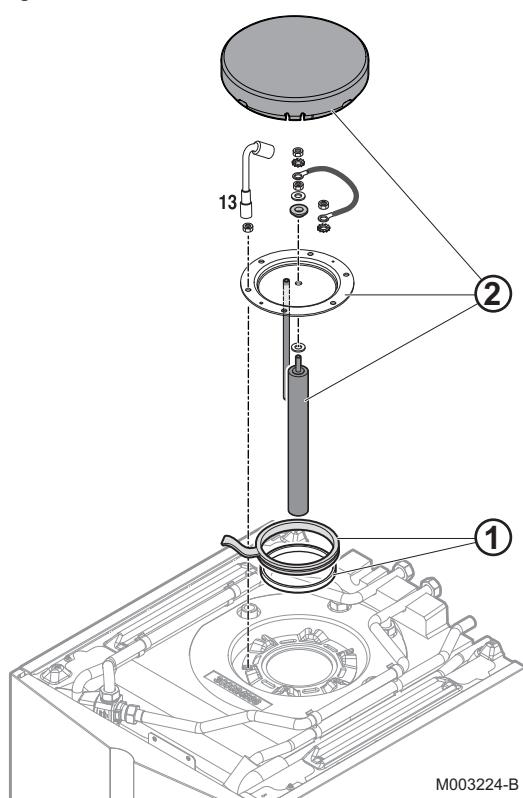
9.6.1 Dépose du tampon de visite

Fig.30



1. Couper l'arrivée d'eau froide sanitaire.
2. Ouvrir un robinet d'eau chaude.
3. Ouvrir le robinet du groupe de sécurité.
4. Soulever l'isolation.
5. Déposer le tampon de visite (clé de 13 mm).

Fig.31



9.6.2 Remontage du tampon de visite

1. Remplacer l'ensemble joint à lèvres + jonc et le positionner dans l'orifice de visite en veillant à placer la languette du joint à lèvres à l'extérieur du préparateur eau chaude sanitaire.



Attention

A chaque ouverture, remplacer impérativement l'ensemble joint à lèvres + jonc pour garantir l'étanchéité.

2. Remonter l'ensemble.



Attention

Utiliser une clé dynamométrique.

Couple de serrage de l'anode : 6 N·m.

Le serrage des vis du tampon de visite ne doit pas être exagéré.



Important

On obtient approximativement 6 N·m en tenant la clé à pipe par le petit levier.

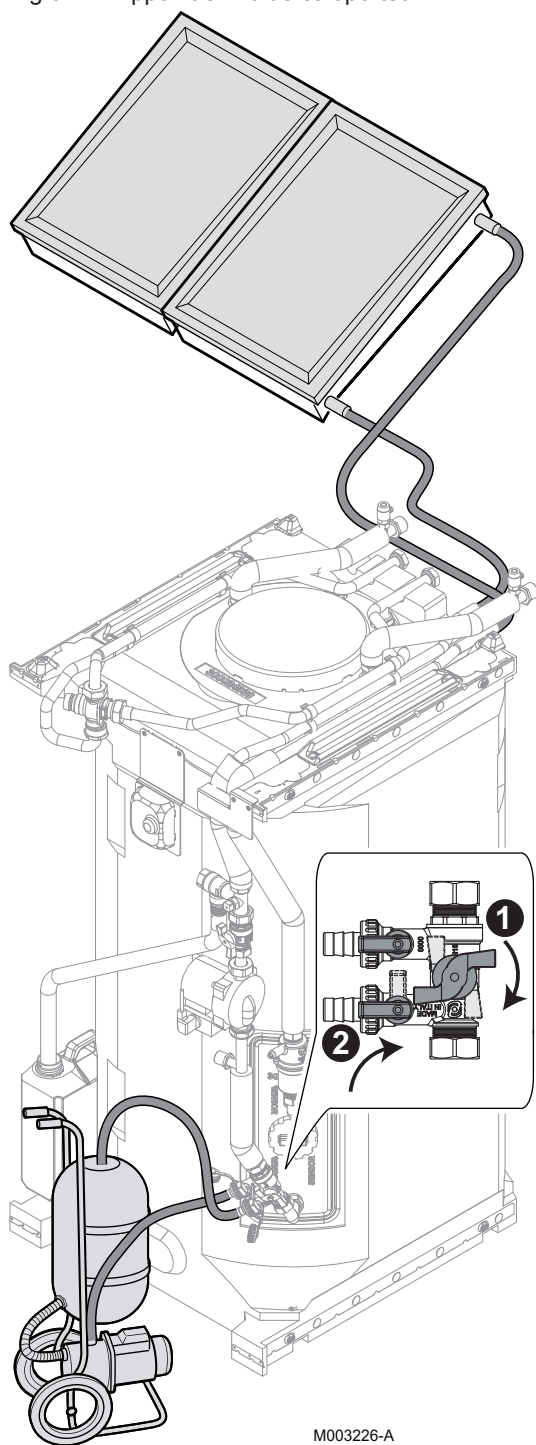
3. Après remontage, vérifier l'étanchéité de la bride latérale.
4. Effectuer la mise en service.



Pour de plus amples informations, voir Procédure de mise en service, page 33

9.7 Contrôle et entretien du circuit solaire

Fig.32 Appoint en fluide caloporteur



Voir

Voir chapitre: "Remplissage du circuit primaire solaire", page 31.

1. Fermer le by-pass.
2. Fermer progressivement le robinet de retour.

9.8 Régulation solaire

La régulation solaire est pilotée par la régulation de la chaudière.

L'ensemble des paramètres et réglages de la régulation solaire sont gérés depuis le tableau de commande de la chaudière.



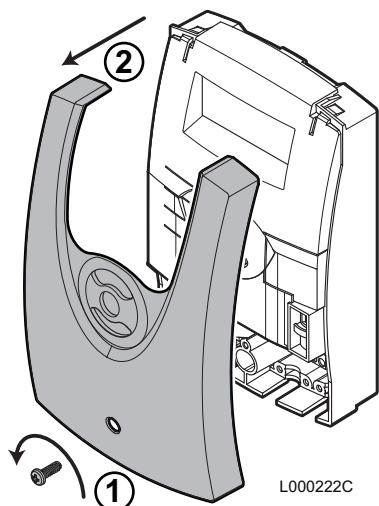
Voir

Se reporter à la notice d'installation et d'entretien de la chaudière.

9.8.1 Alimentation électrique

La régulation est protégée par un fusible 2 AT.

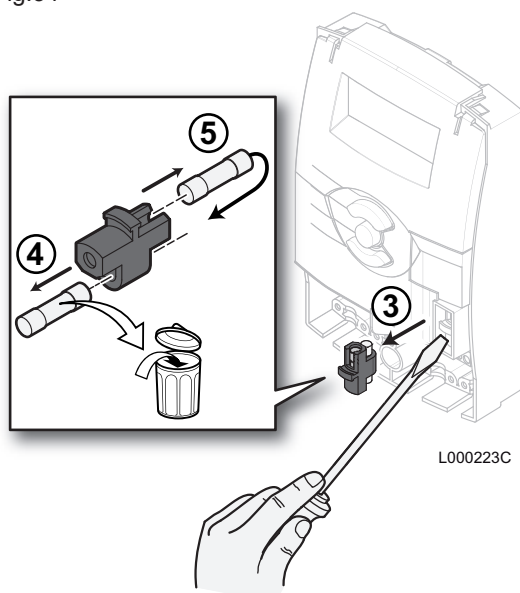
Fig.33



Remplacement du fusible

1. Enlever la vis centrale.
2. Déboîter la face avant.

Fig.34



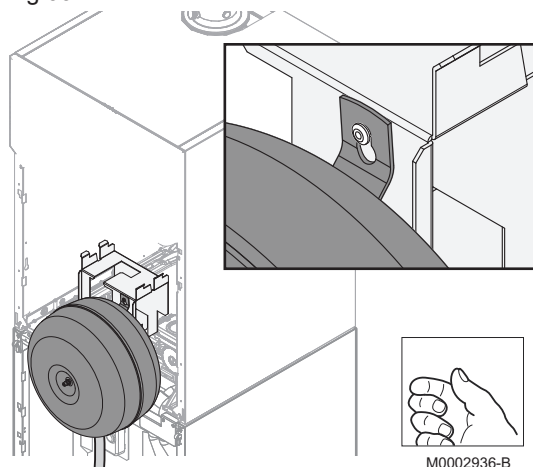
3. Sortir de son logement le support fusible.
4. Enlever le fusible défectueux.
5. Utiliser le fusible de secours pour le remplacement et remonter l'ensemble.

9.9 Entretien du mitigeur thermostatique

Le mitigeur thermostatique ne nécessite aucun entretien particulier.

9.10 Opérations d'entretien spécifiques

Fig.35



Important

Ces opérations ne nécessitent pas la vidange du préparateur d'eau chaude sanitaire.

Pour faciliter les opérations de maintenance, le vase d'expansion peut être accroché par sa boutonnière sur la douille présente sur le panneau latéral gauche/droit de la chaudière. Ceci permet de réduire les mouvements sur le flexible du vase et de ne pas poser le vase sur le sol.

9.11 Fiche de maintenance

Tab.9

N°	Date	Contrôles effectués	Remarques	Intervenant	Signature

10 Pièces de rechange

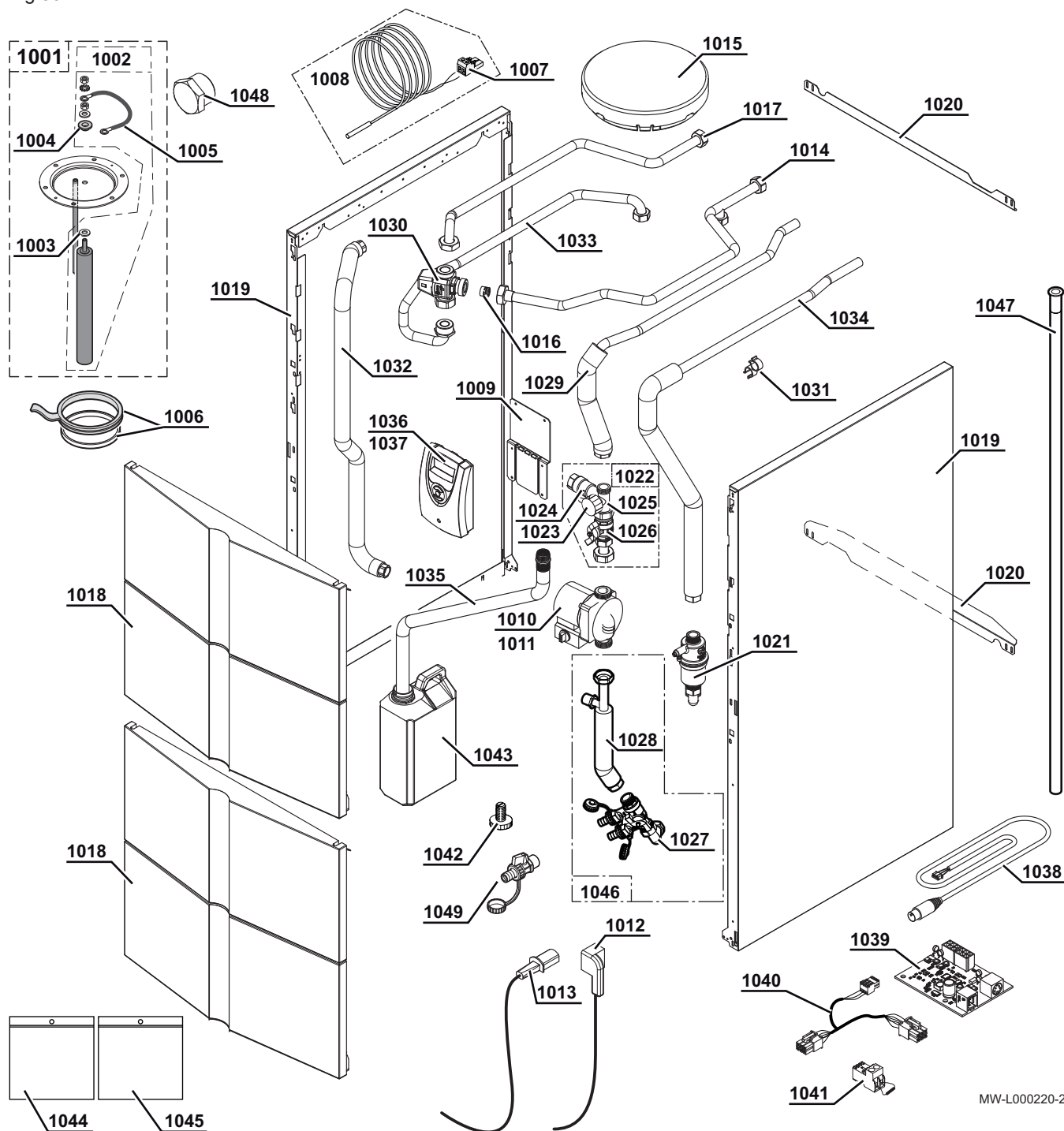
10.1 Généralités

Si les opérations de contrôle et d'entretien ont révélé la nécessité de remplacer une pièce de l'appareil, utiliser uniquement des pièces de rechange d'origine ou des pièces de rechange et des matériaux préconisés.

i Important
 Pour commander une pièce de rechange, indiquer le numéro de référence figurant dans la liste.

10.2 Pièces détachées

Fig.36



MW-L000220-2

Tab.10

Repères	Référence	Désignation
1001	200019485	Tampon émaillé complet Ø112
1002	200010231	Anode en magnésium Diamètre 40 mm - Longueur 410 mm
1003	95014035	Joint - Diamètre 35x8,5x2 mm
1004	94974527	Entretoise nylon
1005	89604901	Fil de masse anode
1006	89705511	Joint 7 mm + Jonc 5 mm
1007	300008957	Connecteur 2 Pts sonde ECS
1008	300025713	Sonde ballon avec connecteur - Longueur 5 m
1009	300024957	Tôle de fixation échangeur / Régulation
1010	300019797	Circulateur ST15/6 -130 6H
1011	7627807	Circulateur YONOS
1012	300010944	Cable circulateur LG.2M
1013	7643715	Cable circulateur PWM
1014	300024978	Tube eau froide sanitaire / Mitigeur thermostatique
1015	300024943	Isolation tampon supérieur
1016	94914302	Clapet anti-retour CV18 / DN15
1017	300024980	Tube Mitigeur thermostatique
1018	200022624	Panneau avant
1019	300024463	Panneau latéral
1020	300025098	Traverse de renfort
1021	300024969	Airstop/dégazeur
1022	300024971	Ensemble retour solaire
1023	7631167	Manomètre 0 - 10 bars
1024	7631168	Soupape de sécurité 6 bars
1025	7631169	Té de raccordement
1026	7631172	Robinet 3/4"
1027	300024970	Vanne vidange / remplissage
1028	300024997	Tube liaison vase d'expansion
1029	300024974	Tube retour solaire
1030	300025675	Mitigeur thermostatique 3/4"
1031	300024977	Support bi-flux Diamètre 18 - 20 mm
1032	300024976	Flexible annelé 1/2" - Longueur 1000 mm
1033	300024979	Tube raccord ECS / mitigeur
1034	300024973	Tube départ solaire
1035	300018764	Flexible annelé Diamètre 22 mm + Raccord 3/4" - Longueur 700 mm
1036	300024998	Régulation solaire Diemasol AI
1037	7625968	Régulation solaire Plus
1038	7630424	Kit câble de liaison ModBUS
1039	200018713	SCU-S 191
1040	300024884	Câble BUS

Repères	Référence	Désignation
1041	88014963	Connecteur de simulation ACI
1042	300024451	Pied réglable M8x45
1043	300019281	Bidon de récupération de glycol 2,5 l
1044	200019651	Sachet visserie préparateur
1045	200019652	Sachet joints préparateur
1046	200022319	Vanne vidange / remplissage + Tube liaison vase d'expansion + Joint
1047	300025682	Tube plastique - Ø 18 / Longueur 1025
1048	7604153	Bouchon mâle G1/2X12"
1049	94902073	Robinet de vidange sans joint 1/2"

11 Annexes

11.1 Informations relatives au dispositif solaire

11.1.1 Recommandations



Remarque

Seules des personnes qualifiées sont autorisées à procéder au montage, à l'installation et à l'entretien de l'installation.

11.1.2 Pompe de circulation



Remarque

La valeur de référence des pompes de circulation les plus efficaces est $EEI \leq 0,20$.

11.1.3 Mise au rebut et recyclage



Important

Le démontage et la mise au rebut du préparateur d'eau chaude sanitaire doivent être effectués par un installateur qualifié conformément aux réglementations locales et nationales.

1. Couper l'alimentation électrique du préparateur d'eau chaude sanitaire.
2. Débrancher les câbles des éléments électriques.
3. Fermer le robinet d'arrivée d'eau sanitaire.
4. Vidanger l'installation.
5. Démonter tous les raccordements hydrauliques en sortie du préparateur d'eau chaude sanitaire.
6. Rebuter ou recycler le préparateur d'eau chaude sanitaire conformément aux réglementations locales et nationales.

© Copyright

Toutes les informations techniques contenues dans la présente notice ainsi que les dessins et schémas électriques sont notre propriété et ne peuvent être reproduits sans notre autorisation écrite préalable. Sous réserve de modifications.



PART OF BDR THERMEA

