

Câble de connexion Z113

Notice de montage

FR, DE, IT, EN, NL, ES, GR, RU

i Conserver cette notice avec les autres notices de votre installation.

Informations importantes

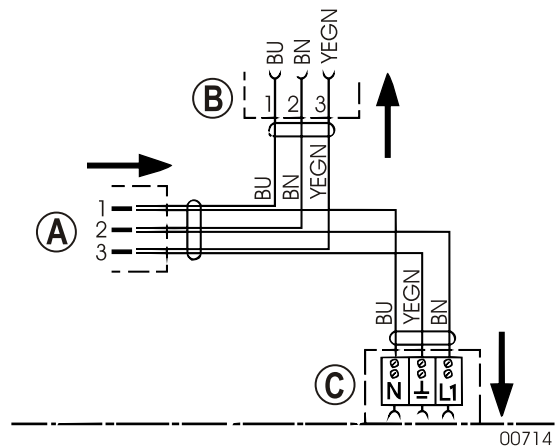
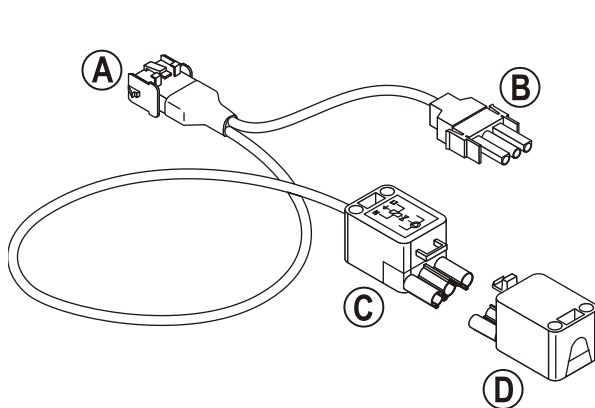
⚠ Ne pas utiliser ce câble avec le brûleur modulant SPM F10E2-5. L'utilisation de ce câble provoquerait la détérioration de certains composants électroniques.

Description

Le câble de connexion Z113 permet le raccordement d'une électrovanne ou d'un moteur pompe à tous les brûleurs équipés d'un connecteur moteur mais qui ne possèdent pas de support pour appareils électriques.

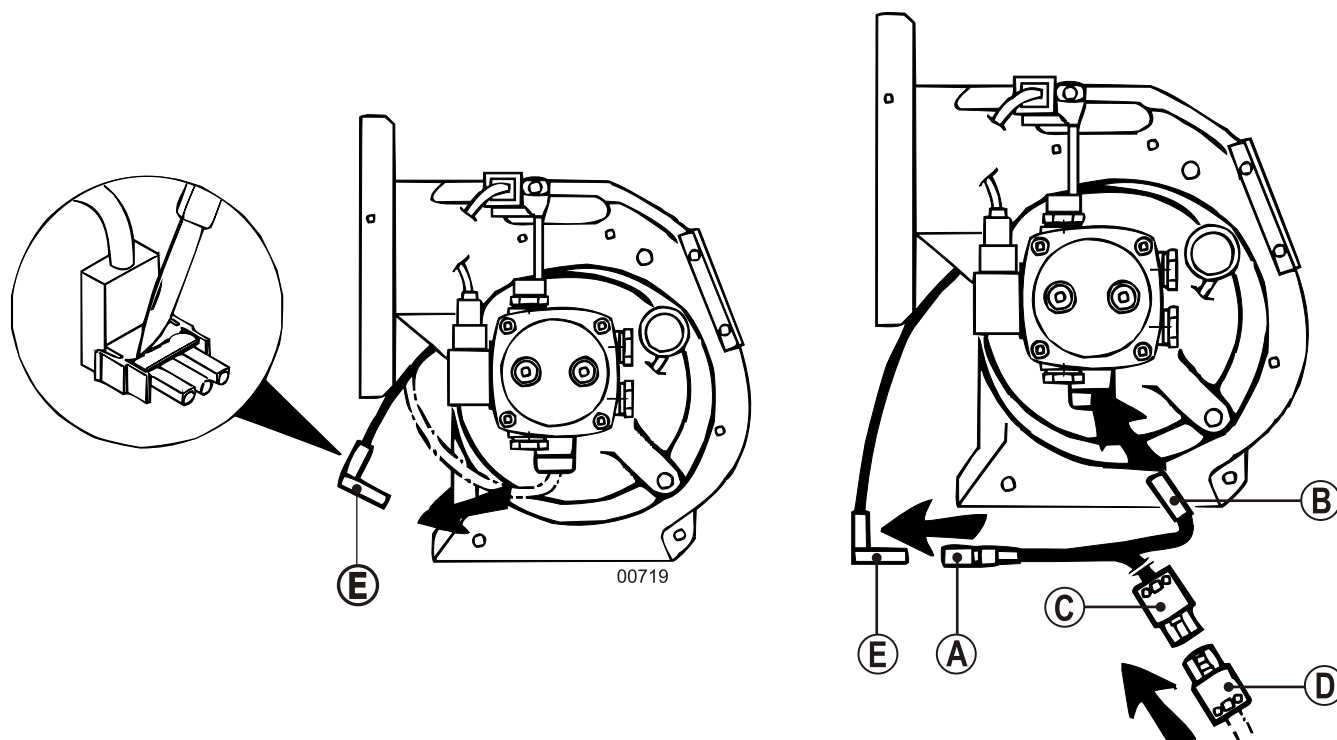
Composants - Schéma électrique

Câble de connexion composé de :



- (A)** Fiche pour le raccordement du brûleur à la commande
- (B)** Fiche pour le raccordement du moteur au brûleur
- (C)** Fiche pour le raccordement d'une électrovanne ou d'un moteur de pompe externe
- (D)** Fiche pour le câble de raccordement d'une électrovanne ou d'un moteur de pompe externe.

Montage



- ❶ Couper l'interrupteur principal.
 - ❷ Démonter le capot.
 - ❸ Débrancher le connecteur de raccordement (E) du brûleur.
 - ❹ Couper l'aillette de la fiche de raccordement au moteur à l'aide d'un couteau (Si nécessaire).
 - ❺ Brancher le connecteur (E) sur le connecteur (A).
 - ❻ Brancher le connecteur (B) sur le connecteur du moteur..
 - ⚠ **Assurez-vous que le dispositif de verrouillage soit correctement clipsé. Ne pas forcer, vous risqueriez de détourner la fonction du détrompeur et de provoquer un court-circuit.**
 - ❼ Remonter le capot. Placer le connecteur (C) en dehors du capot du brûleur.
 - ❽ Câbler la fiche (D) avec le câble de raccordement de l'électrovanne externe ou du moteur de pompe externe. Brancher le connecteur (D) sur le connecteur (C).
- i* Utiliser un collier pour serrer les câbles.

Anschlusskabel Z113

Montageanleitung

FR, DE, IT, EN, NL, ES, GR, RU

i Bewahren Sie diese Anleitung zusammen mit den anderen Anleitungen ihrer Anlage auf.

Wichtige Informationen

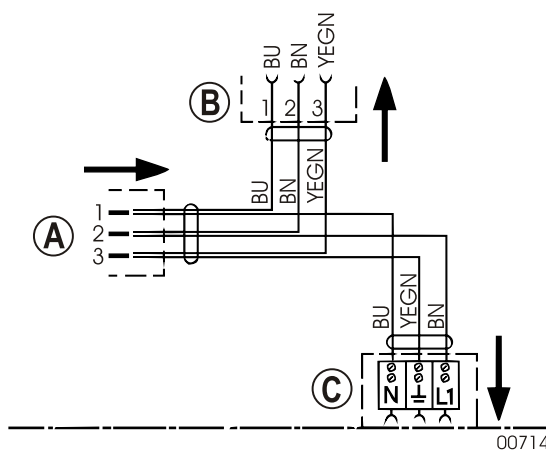
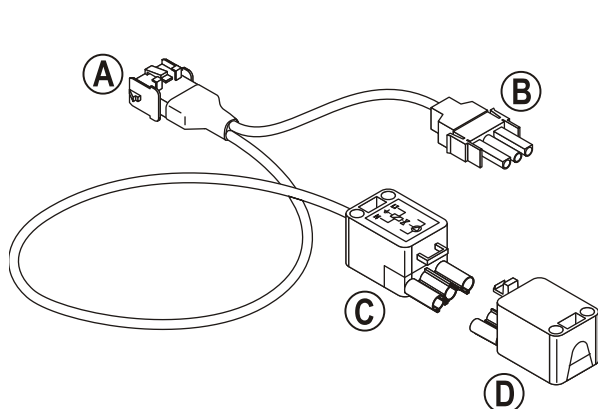
⚠ Dieses Kabel nicht mit dem modulierenden Brenner SPM F10E2-5 verwenden. Die Verwendung dieses Kabels würde zur Beschädigung bestimmter Elektronikbauteile führen.

Beschreibung

Das Anschlusskabel Z113 ermöglicht den Anschluss eines Magnetventils oder eines Pumpenmotors an alle mit einem Motorstecker ausgestatteten Brenner, die jedoch keine Unterstützung für elektrische Geräte besitzen.

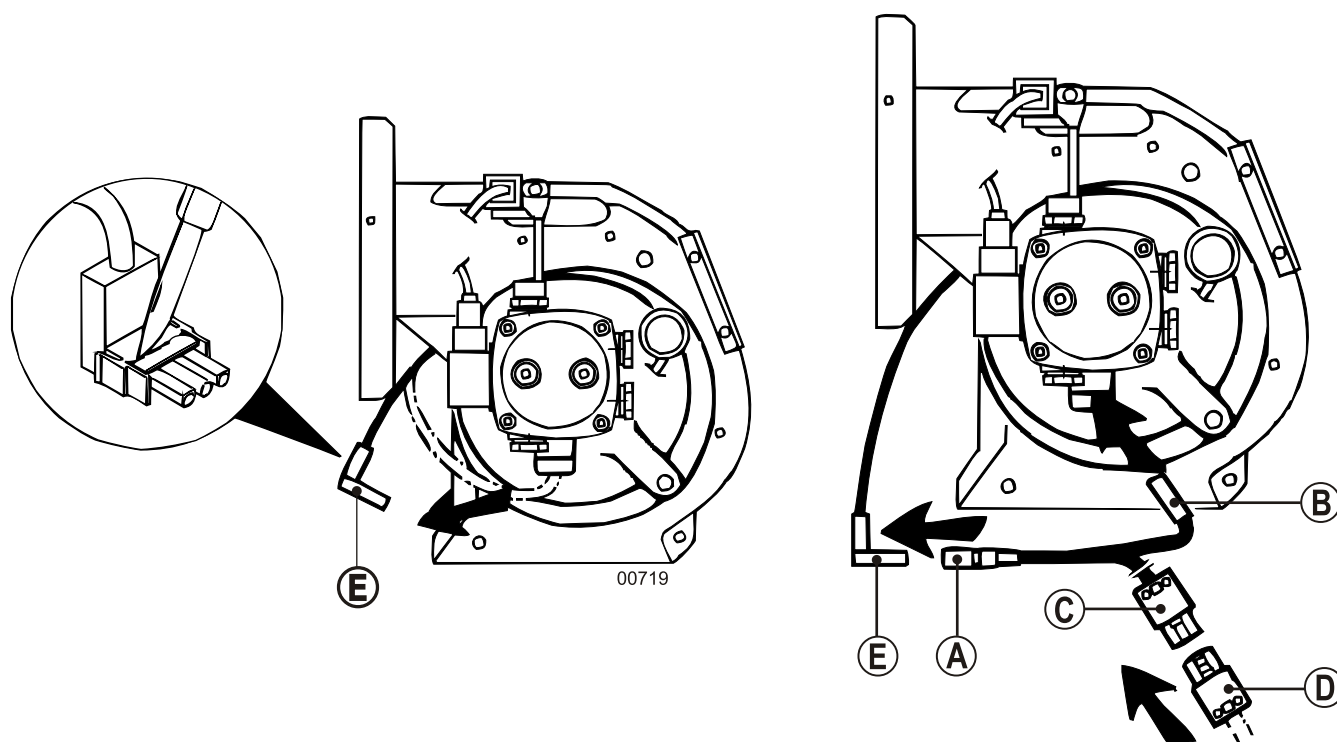
Komponenten - Elektrischer Schaltplan

Das Anschlusskabel besteht aus :



- (A)** Stecker für den Anschluss des Brenners an die Steuerung
- (B)** Stecker für den Anschluss des Motors an den Brenner
- (C)** Stecker für den Anschluss eines Magnetventils oder eines externen Pumpenmotors
- (D)** Stecker für das Anschlusskabel eines Magnetventils oder eines externen Pumpenmotors.

Montage



- ❶ Hauptschalter ausschalten.
 - ❷ Die Abdeckhaube abnehmen.
 - ❸ Den Anschluss-Stecker (E) vom Brenner ziehen..
 - ❹ Die Flügel des Steckers für den Motoranschluss mit einem Messer trennen (Wenn nötig).
 - ❺ Steckverbinder (E) an Steckverbinder (A) anschließen.
 - ❻ Den Stecker (B) am Motorstecker anschließen..
 - ⚠ **Sicherstellen, dass die Verriegelung korrekt eingerastet ist. Nicht mit Gewalt vorgehen, dadurch besteht die Gefahr, die Funktion der Verpolungssicherung zu umgehen und einen Kurzschluss auszulösen.**
 - ❼ Haube montieren. Stecker (C) außerhalb der Haube des Brenners platzieren.
 - ❽ Stecker (D) mit dem Anschlusskabel des externen Magnetventils oder des externen Pumpenmotors verbinden. Steckverbinder (D) an Steckverbinder (C) anschließen.
- i* Zum Befestigen der Kabel eine Schelle verwenden.

Cavo di connessione Z113

Istruzioni di montaggio

FR, DE, IT, EN, NL, ES, GR, RU

i Conservare le presenti istruzioni assieme alle altre istruzioni d'installazione.

Informazioni importanti

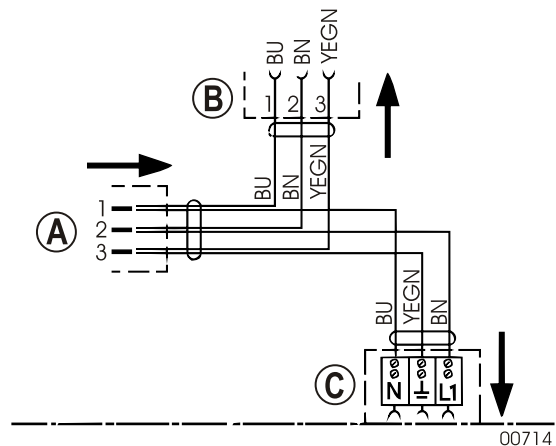
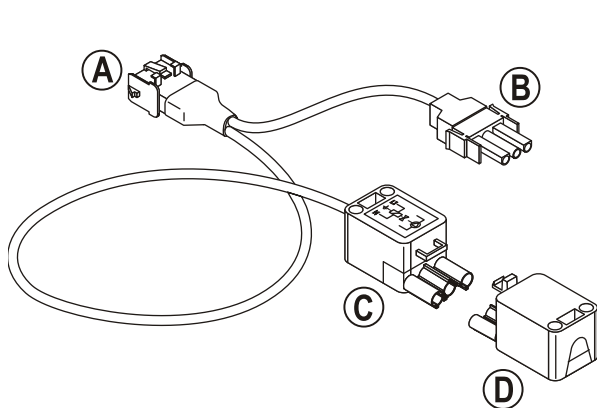
⚠ Non utilizzare questo cavo con il bruciatore modulante SPM F10E2-5. L'utilizzo del cavo provocherebbe il danneggiamento di alcuni componenti elettronici.

Descrizione

Il cavo di connessione Z113 consente il collegamento di un'elettrovalvola o di un motore pompa a tutti i bruciatori dotati di un connettore motore, ma che non possiedono un supporto per apparecchiature elettriche.

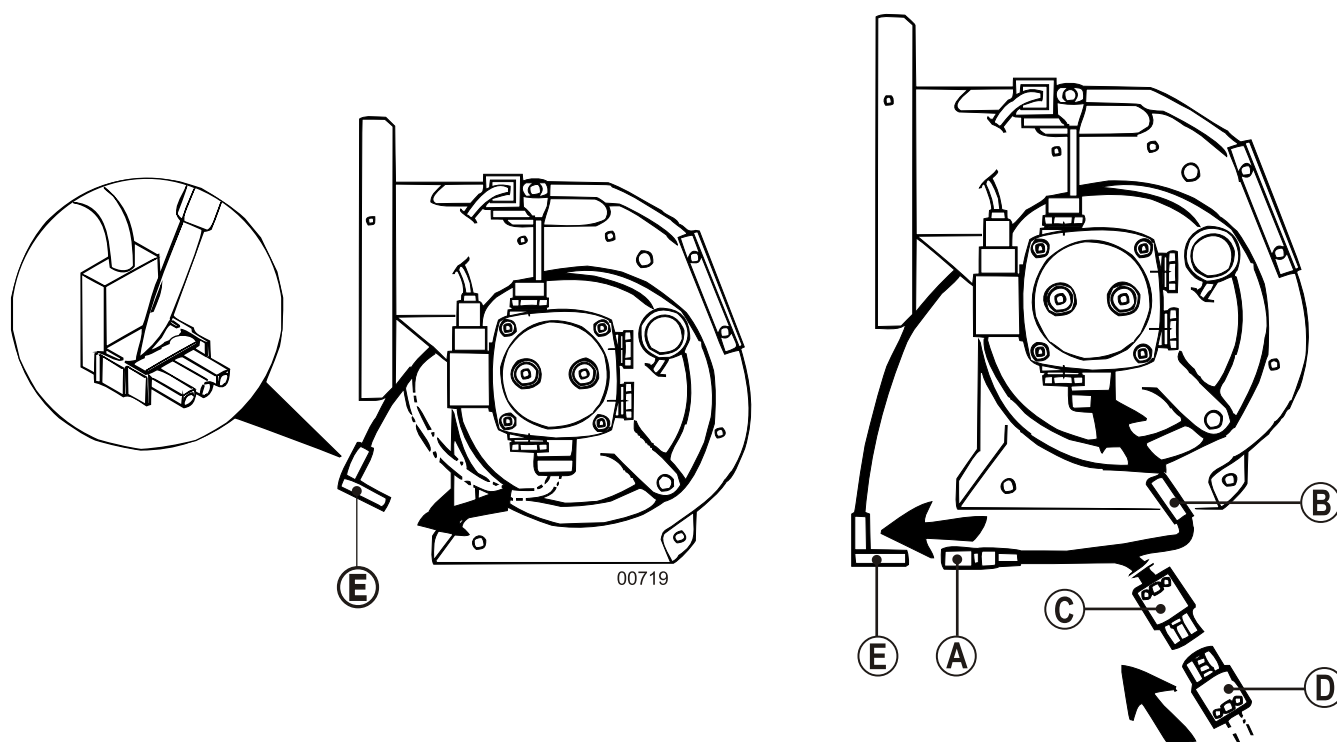
Componenti - Schema elettrico

Cavo di connessione composto da :



- (A)** Connettore per il collegamento del bruciatore al comando
- (B)** Connettore per il collegamento del motore al bruciatore
- (C)** Connettore per il collegamento di un'elettrovalvola o di un motore di pompa esterna
- (D)** Connettore per il cavo di connessione di un'elettrovalvola o di un motore di pompa esterna.

Montaggio



- ❶ Scollegare l'interruttore principale.
 - ❷ Smontare il coperchio.
 - ❸ Scollegare il connettore di collegamento (E) del bruciatore.
 - ❹ Scollegare l'aletta del connettore di collegamento al motore con un coltello (Se necessario).
 - ❺ Collegare il connettore (E) al connettore (A).
 - ❻ Collegare il connettore (B) sul connettore del motore..
 - ⚠ **Accertarsi che il dispositivo di sblocco sia fissato correttamente.
Non forzare per non rischiare di compromettere la funzione del contrassegno e di provocare un corto-circuito.**
 - ❼ Rimontare la copertura. Porre il connettore (C) all'esterno della copertura del bruciatore.
 - ❽ Cablare il connettore (D) con il cavo di connessione dell'elettrovalvola esterna o del motore di pompa esterna. Collegare il connettore (D) al connettore (C).
- i* Utilizzare un morsetto per stringere i cavi.

Z113 connection cable

Assembly Instructions

FR, DE, IT, EN, NL, ES, GR, RU

i Keep these instructions with all other instructions for your equipment.

Important information

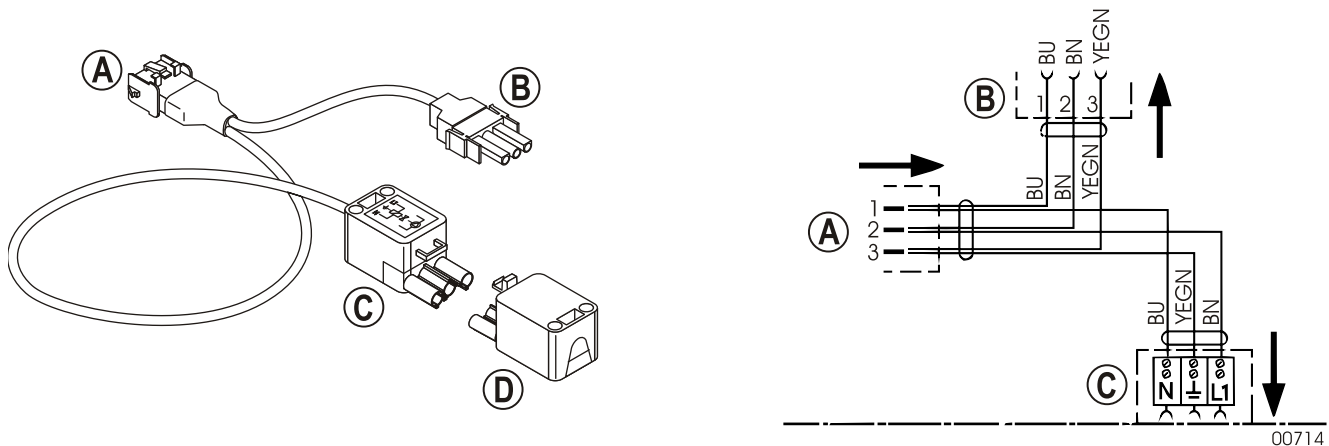
⚠ Do not use this cable with the SPM F10E2-5 modulating burner. Use of this cable may lead to certain electronic components being damaged.

Description

The Z113 connection cable is used to connect a solenoid valve or a pump motor to all burners fitted with a motor connector which do not support electrical appliances.

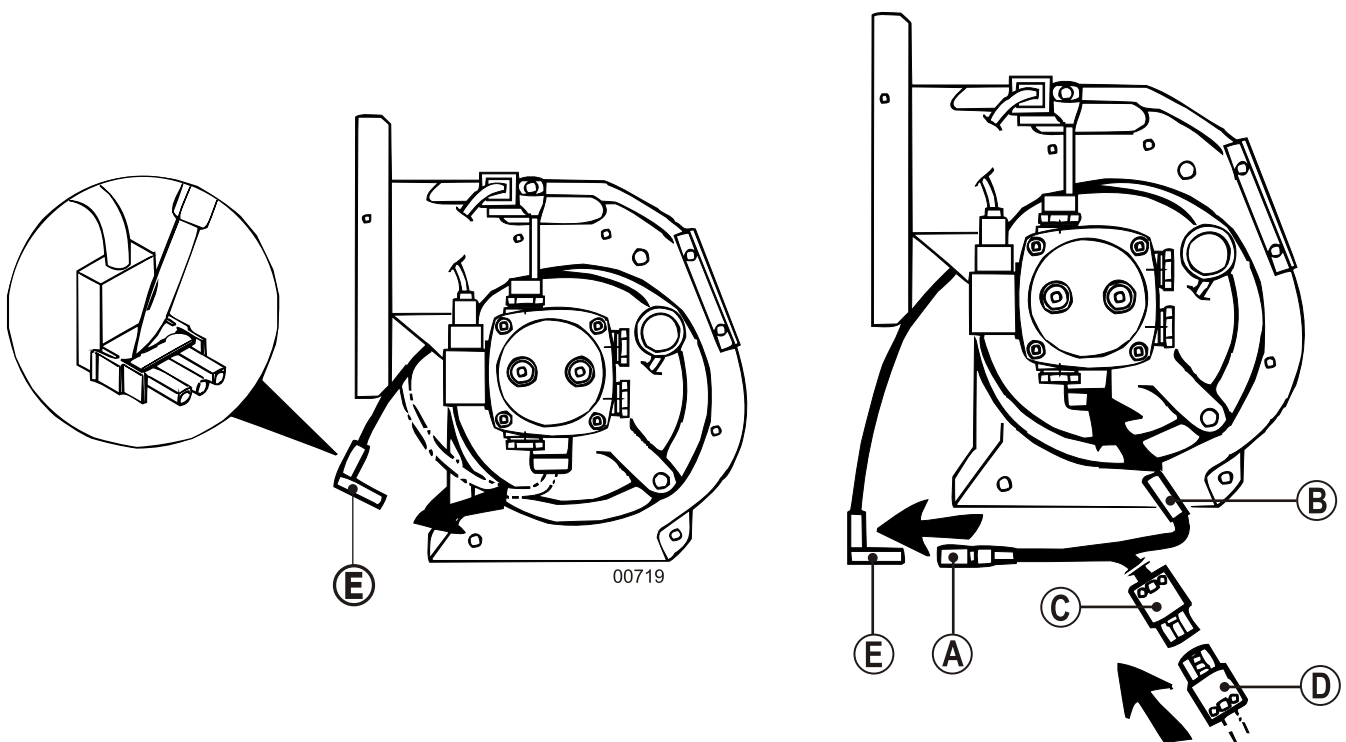
Components - Electrical diagram

Connection cable comprising :



- (A)** Plug to connect the burner to the control
- (B)** Plug to connect the motor to the burner
- (C)** Plug to connect a solenoid valve or an external pump motor
- (D)** Plug for the connection cable on a solenoid valve or an external pump motor.

Mounting



- ❶ Cut the main switch.
 - ❷ Remove the cover.
 - ❸ Disconnect the burner connector (E).
 - ❹ Cut the fin on the connection plug on the motor using a knife (If necessary).
 - ❺ Connect connector (E) to connector (A).
 - ❻ Connect the connector (B) to the motor connector..
 - ⚠ **Make sure that the locking system is correctly secured. Do not force it, you may compromise the function of the fail safe and cause a short circuit.**
 - ❼ Replace the cover. Position the connector (C) outside burner cover.
 - ❽ Connect the plug (D) with the connection cable on the external solenoid valve or the external pump motor. Connect connector (D) to connector (C).
- i* Use a clamp to secure the cables.

Aansluitkabel Z113

Montage-instructie

FR, DE, IT, EN, NL, ES, GR, RU

i Bewaar dit document samen met de andere documenten van de installatie.

Belangrijke informatie

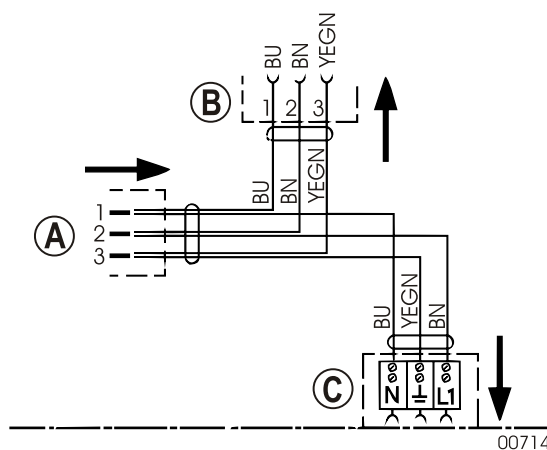
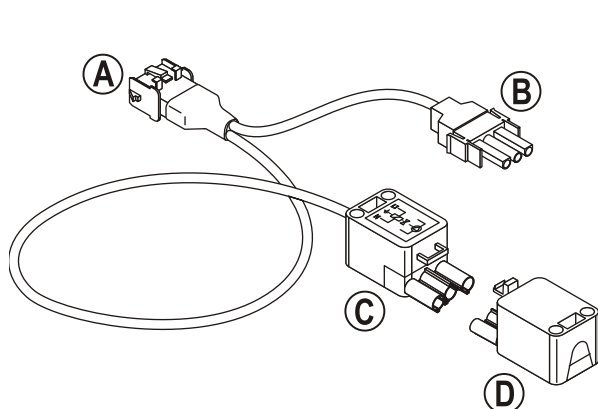
⚠ Deze kabel niet gebruiken met de modulerende brander SPM F10E2-5. Bij gebruik van deze kabel kunnen sommige elektronische onderdelen onherstelbaar beschadigen.

Beschrijving

Met de aansluitkabel Z113 kan een magneetklep of een pompmotor aangesloten worden op alle branders die wel een motorconnector, maar geen houder voor elektrische apparatuur hebben.

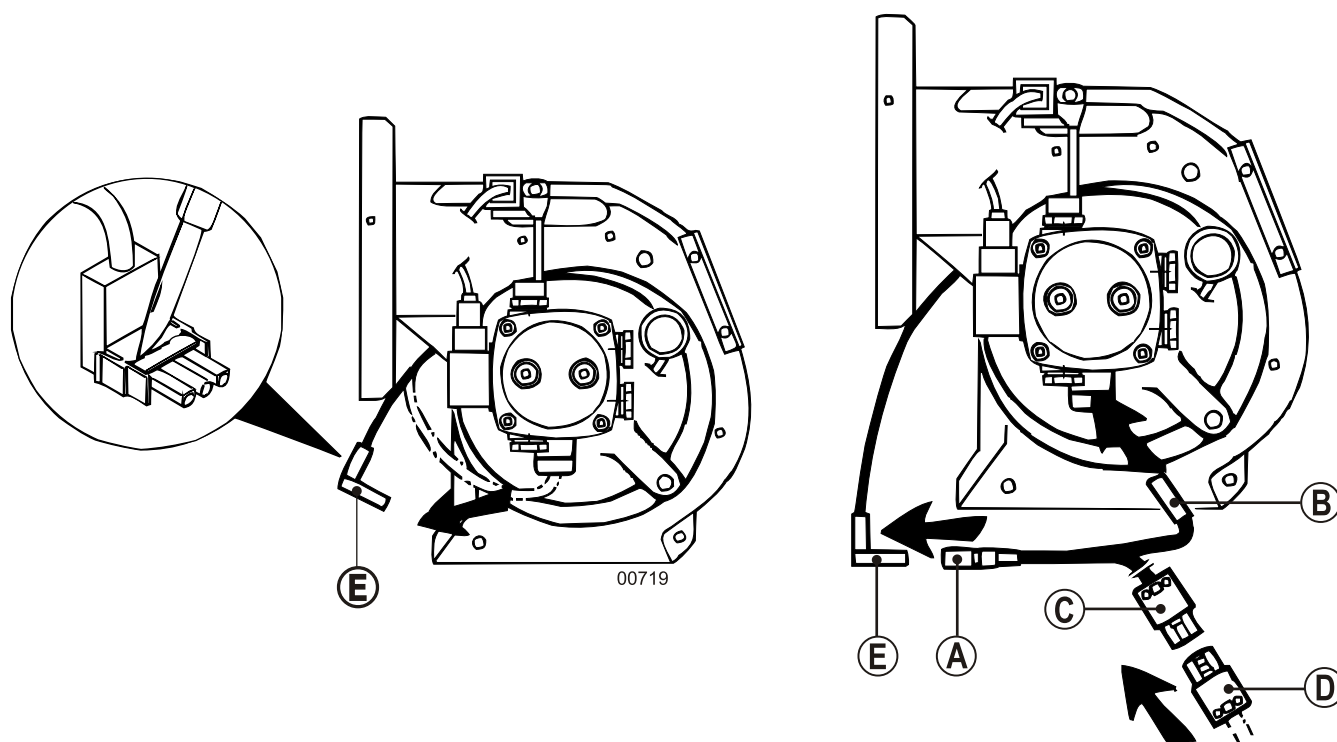
Componenten - Elektrisch schema

Aansluitkabel bestaande uit :



- (A)** Stekker voor aansluiting van de brander op de bediening
- (B)** Stekker voor aansluiting van de motor op de brander
- (C)** Stekker voor aansluiting van een magneetklep of een externe pompmotor
- (D)** Stekker voor de aansluitkabel van een magneetklep of van een externe pompmotor.

Montage



- ❶ Schakel de hoofdschakelaar uit.
 - ❷ De kap demonteren.
 - ❸ Haal de stekker (E) van de brander los.
 - ❹ Snijd de vleugel van de aansluitstekker van de motor los met een mes (Indien nodig).
 - ❺ Sluit de connector (E) aan op de connector (A).
 - ❻ Sluit de connector (B) aan op de connector van de motor..
 - ⚠ **Controleer of de vergrendelingsvoorziening goed is vastgeklikt. Niet forceren, u zou de functie van de veiligheidsvoorziening kunnen aantasten en kortsluiting kunnen veroorzaken.**
 - ❼ Monteer de kap opnieuw. Plaats de connector (C) buiten de kap van de brander.
 - ❽ Bekabel de stekker (D) met de aansluitkabel van de externe magneetklep of van de externe motorpomp. Sluit de connector (D) aan op de connector (C).
- i* Gebruik een beugel om de kabels vast te klemmen.

Cable de conexión Z113

Instrucciones de montaje

FR, DE, IT, EN, NL, ES, GR, RU

i Conservar este folleto con los otros folletos de su instalación.

Informaciones importantes

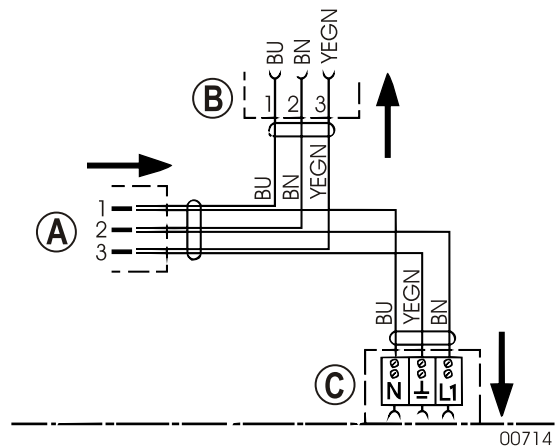
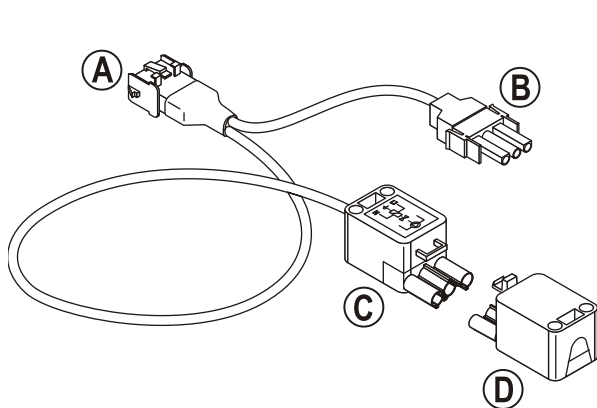
⚠ No usar este cable con el quemador modulador SPM F10E2-5. El uso de este cable haría que se deteriorasen ciertos componentes electrónicos.

Descripción

El cable de conexión Z113 permite conectar una electroválvula o un motor de bomba a todos los quemadores provistos de un conector para motor pero que carecen de conexión para aparatos eléctricos.

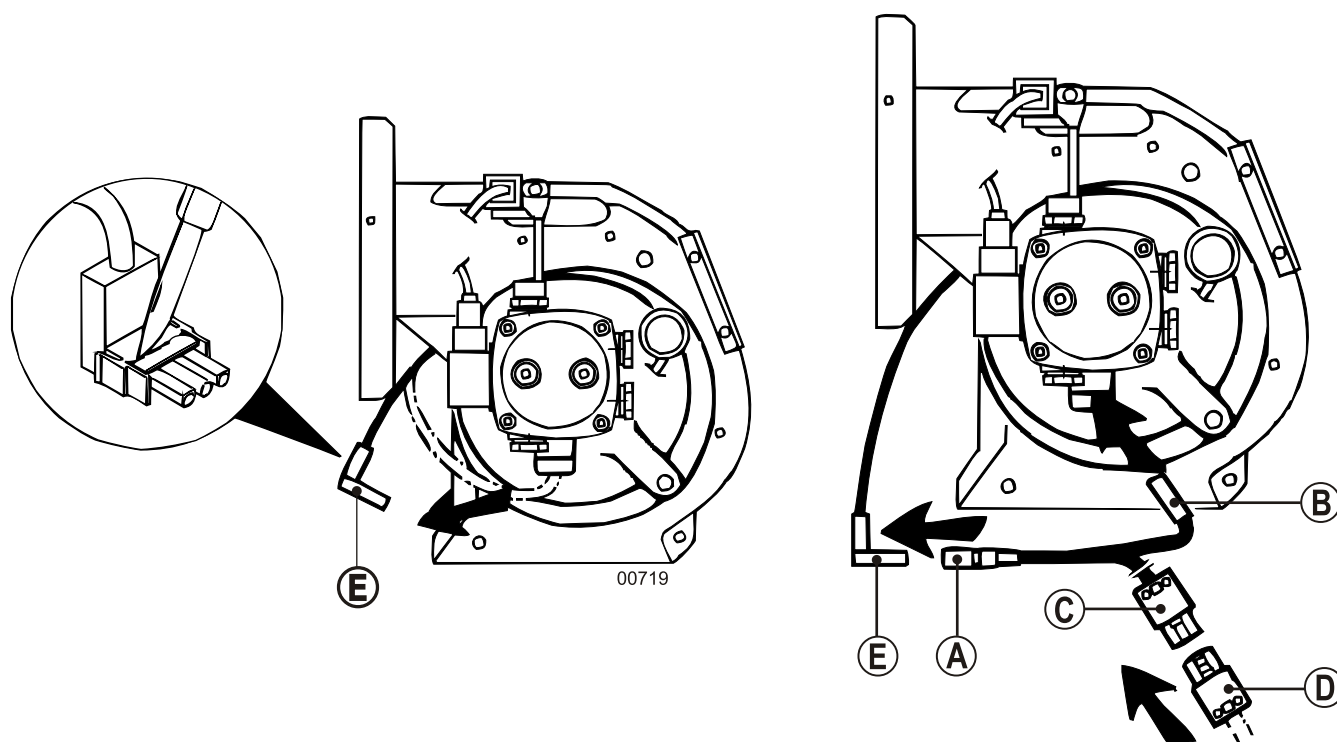
Componentes - Esquema eléctrico

Cable de conexión compuesto por :



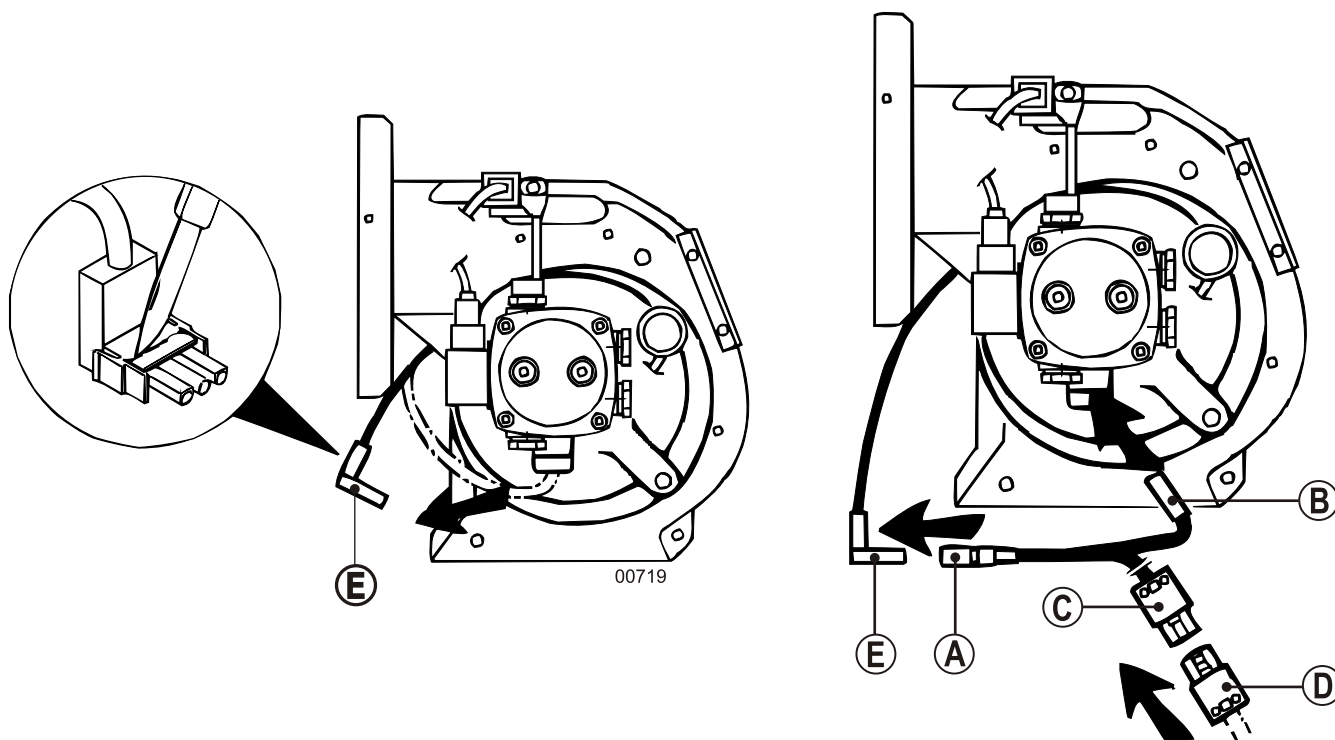
- (A)** Enchufe para conectar el quemador al mando
- (B)** Enchufe para conectar el motor al quemador
- (C)** Enchufe para conectar una electroválvula o un motor de bomba externo
- (D)** Enchufe para el cable de conexión de una electroválvula o un motor de bomba externo.

Montaje



- 1 Cortar el interruptor principal.
 - 2 Desmontar la cubierta.
 - 3 Desenchufar el conector de conexión (E) del quemador.
 - 4 Cortar con un cuchillo la aleta que va del enchufe de conexión al motor (Si es necesario).
 - 5 Enchufar el conector (E) en el conector (A).
 - 6 Enchufar el conector (B) en el conector del motor..
- ⚠ Asegúrese de que el dispositivo de bloqueo está correctamente sujeto con clips. No forzarlo, se corre el riesgo de invalidar la función del ortoconector y de provocar un cortocircuito.**
- 7 Volver a montar la tapa. Colocar el conector (C) fuera de la cubierta del quemador.
 - 8 Conectar al enchufe (D) el cable de conexión de la electroválvula externa o del motor de bomba externo. Enchufar el conector (D) en el conector (C).
- i* Utilizar una abrazadera para sujetar los cables.

Συναρμολόγηση



- 1 Διακόψτε τον κύριο διακόπτη.
 - 2 Αποσυνδέστε το κάλυμμα.
 - 3 Αποσυνδέστε το συνδετήρα από τη σύνδεση (E) του καυστήρα.
 - 4 Κόψτε το πτερύγιο του βύσματος σύνδεσης στο μοτέρ με ένα μαχαίρι (Εάν είναι απαραίτητο).
 - 5 Συνδέστε το συνδετήρα (E) στο συνδετήρα (A).
 - 6 Συνδέστε το συνδετήρα (B) στο συνδετήρα του μοτέρ..
- ⚠** Βεβαιωθείτε ότι η διάταξη ασφάλισης έχει εφαρμόσει καλά.
Δεν πρέπει να ασκήσετε πίεση καθώς υπάρχει κίνδυνος να εκτρέψετε τη λειτουργία του πτερυγίου προσανατολισμού και να προκληθεί βραχυκύκλωμα.
- 7 Τοποθετήστε ξανά το κάλυμμα. Τοποθετήστε το συνδετήρα (C) εκτός του καλύμματος του καυστήρα.
 - 8 Συνδέστε το βύσμα (D) με το καλώδιο σύνδεσης της εξωτερικής ηλεκτροβάνας ή του μοτέρ της εξωτερικής αντλίας. Συνδέστε το συνδετήρα (D) στο συνδετήρα (C).
- i* Χρησιμοποιήστε σφικτήρα για να σφίξετε τα καλώδια.

Соединительный кабель Z113

Инструкция по монтажу

FR, DE, IT, EN, NL, ES, GR, RU

i Сохранить эту инструкцию вместе с другими инструкциями для Вашей установки.

Важная информация

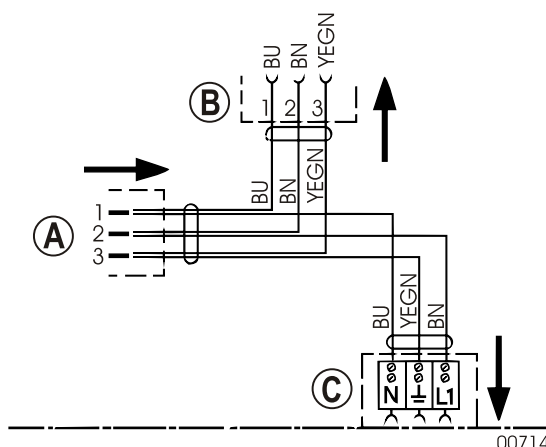
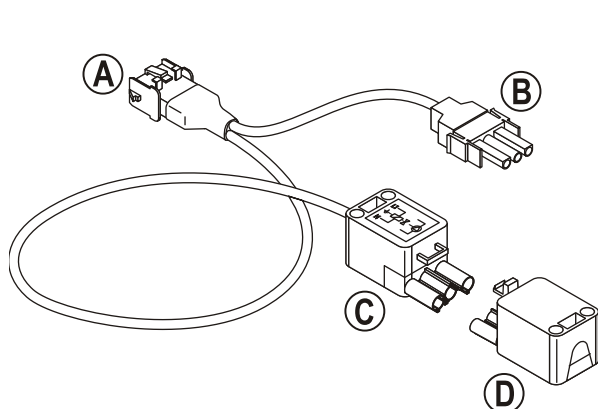
⚠ Не использовать этот кабель с модулирующей горелкой SPM F10E2-5. Это может привести к повреждениям некоторых электрических компонентов..

Описание

Соединительный кабель Z113 позволяет подключить электрический клапан или двигатель насоса к любым горелкам, которые имеют разъем для двигателя, но не имеют опоры для электрического оборудования.

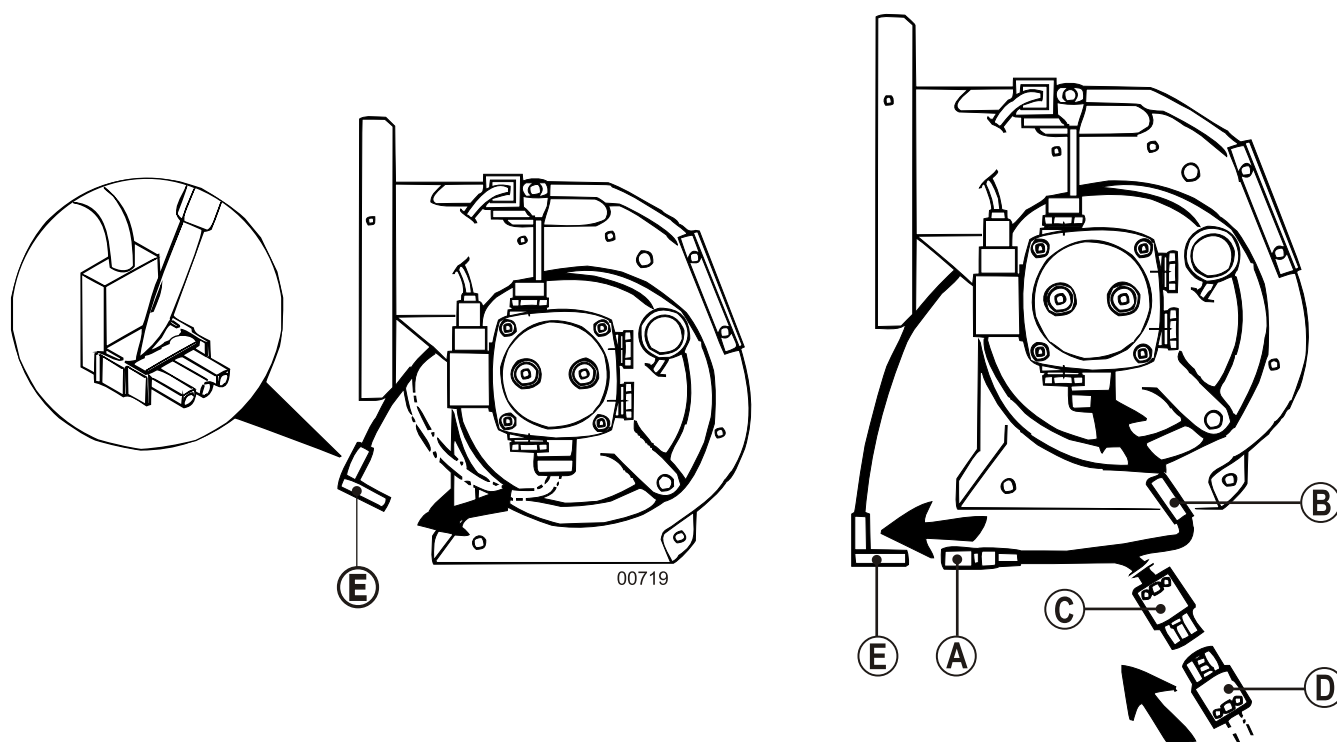
Компоненты - Электрическая схема

Соединительный кабель состоит из :



- A** Вилочный разъем для подключения двигателя к системе управления
- B** Вилочный разъем для подключения двигателя к горелке
- C** Вилочный разъем для подключения электрического клапана или двигателя внешнего насоса
- D** Вилочный разъем для соединительного кабеля электрического клапана или двигателя внешнего насоса.

Монтаж



- ❶ Отключить главный выключатель.
 - ❷ Снять переднюю крышку.
 - ❸ Отсоединить соединительный разъем (E) от горелки.
 - ❹ Отрезать ножом выступ разъема для подключения к двигателю (B случае необходимости).
 - ❺ Подключить разъем (E) на разъем (A).
 - ❻ Подключить разъем (B) на разъем двигателя..
- ⚠** Убедитесь, что стопорное устройство правильно защелкнуто.
Не прикладывать излишнюю силу - есть риск нарушить защитную функцию от неправильного подключения и спровоцировать короткое замыкание.
- ❼ Установить на место крышку. Установить разъем (C) снаружи кожуха горелки.
 - ❽ Соединить кабелем разъем (D) с соединительным кабелем внешнего электрического клапана или внешнего двигателя насоса. Подключить разъем (D) на разъем (C).
- i* Использовать хомут для стяжки кабелей.