

VANNE THERMOSTATIQUE SOLAIRE POUR CHAUDIERE A PRODUCTION EAU CHAUDE INSTANTANEE (FR)

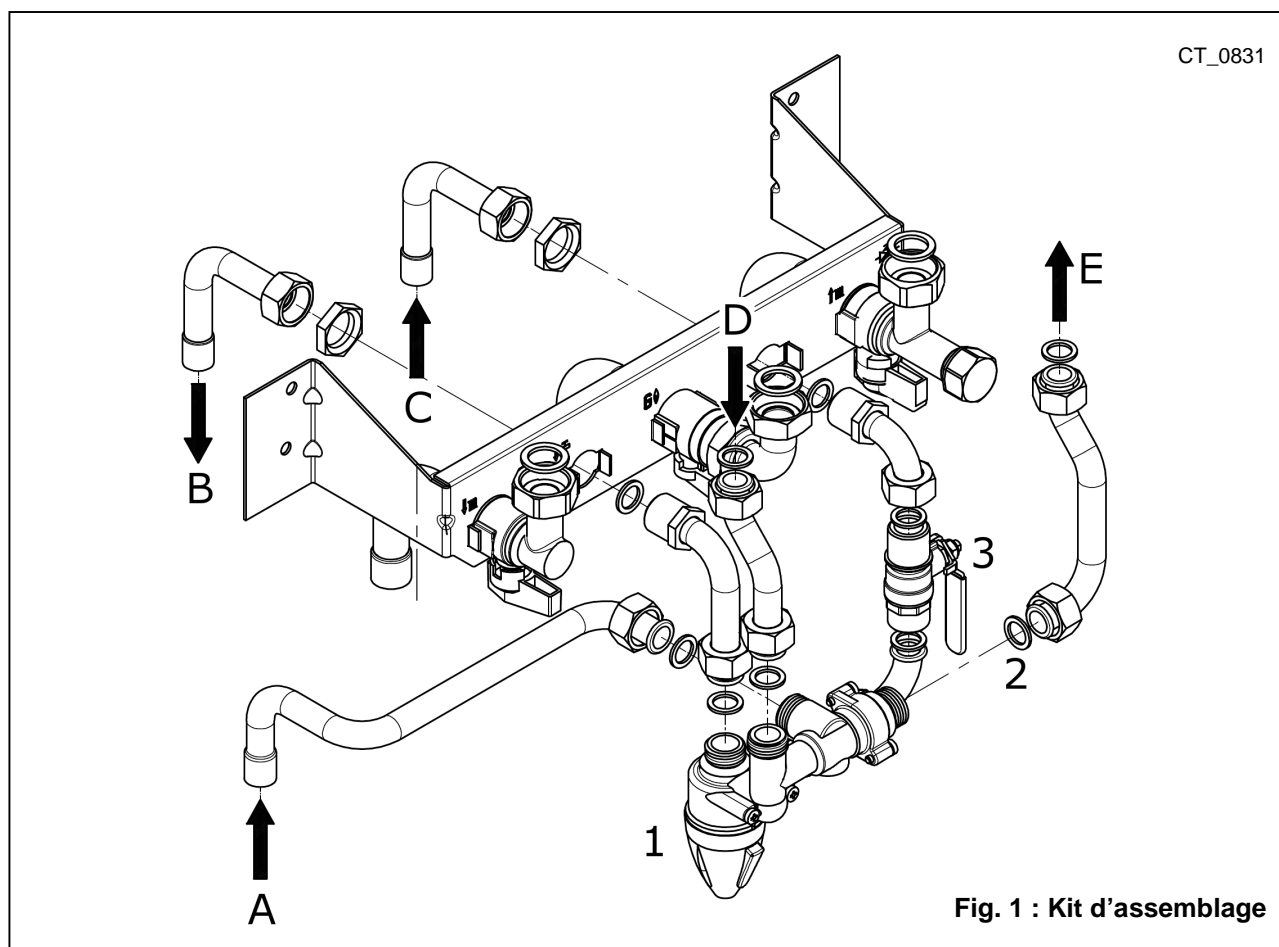
INTRODUCTION

Le **KIT SOLAIRE THERMOSTATIQUE** permet de combiner un système solaire avec une chaudière murale à production d'eau chaude instantanée et permet la régulation de l'eau chaude provenant du système solaire en fonction des besoins du client.

COMPOSITION DU KIT

Le kit inclut les pièces suivantes:

- Vanne directionnelle thermostatique
- Tubes de raccordement avec raccords
- Joints internes
- Vanne isolation entrée eau froide (diamètre 1/2")



1- Vanne directionnelle thermostatique

2- Joints internes

3- Vanne entrée eau froide G 1/2"

A- Eau chaude (provenance ballon solaire)

B- Départ eau chaude installation

C- Alimentation eau froide

D- Eau chaude (provenance chaudière)

E- Entrée eau chaudière

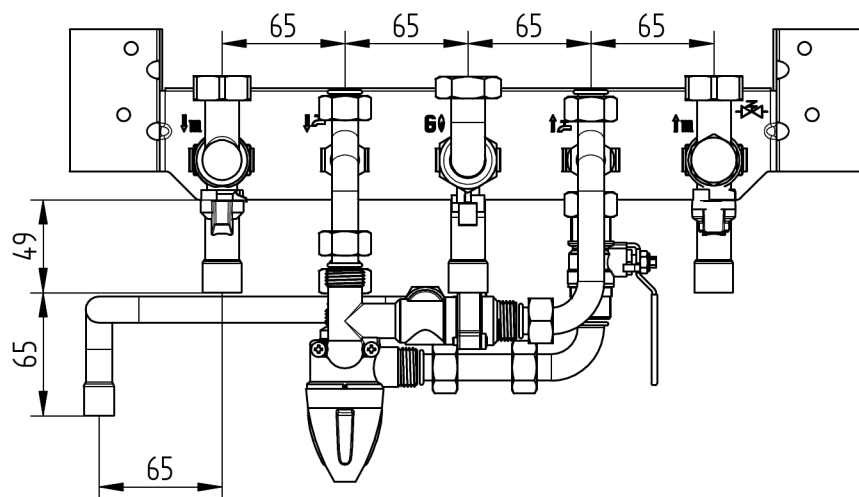


Fig. 2A

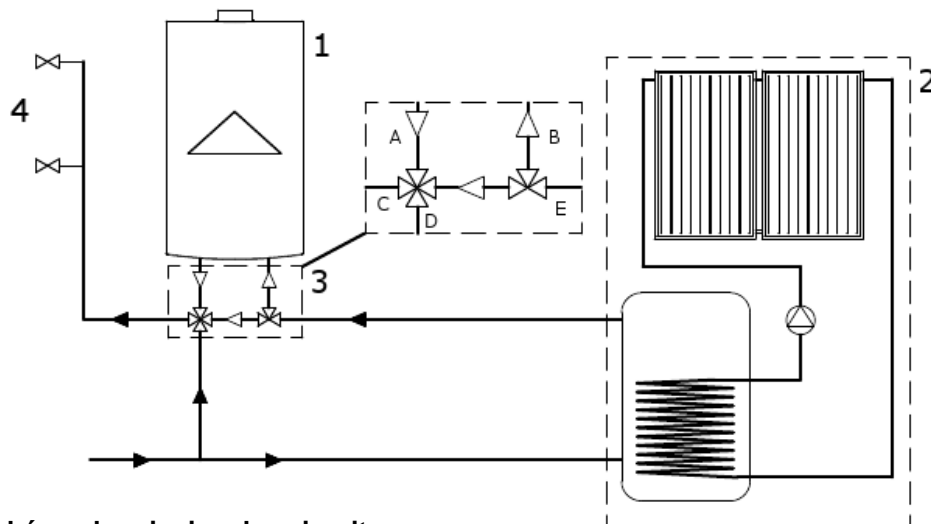


Fig. 2B : Schéma de principe des circuits

A- Eau chaude
(provenance chaudière)
B- Entrée eau chaude
(ballon solaire)

C- Départ eau chaude
installation
D- Alimentation eau froide
E- Eau chaude (provenance
de ballon solaire)

1- Chaudière à production ECS
instantanée
2- Système solaire
3- Vanne directionnelle
thermostatique
4- installation utilisateur

ASSEMBLAGE

L'installation doit être réalisée par un installateur qualifié pour les installations de chauffage, suivant la norme en vigueur.

Pour un montage correct, procéder suivant la description ci dessous :

- Déconnecter la chaudière.
- Fermer la vanne d'alimentation d'eau froide.
- Ouvrir les robinets d'eau chaude de façon à vider au mieux l'installation.
- Démontez l'alimentation d'eau froide et le départ d'eau chaude.
- Installer le kit thermostatique solaire en utilisant les tubes et les joints fournis dans le colis.
- Connecter l'appareil au système solaire (sortie eau chaude ballon solaire), l'alimentation d'eau froide et le départ d'eau chaude (suivant figure 2A–2B) en utilisant les tuyauteries et les joints fournis dans le colis.
- Vérifier les serrages des raccords, ouvrir la vanne d'alimentation d'eau froide vérifier l'étanchéité et tester l'installation.

UTILISATION DU KIT VANNE THERMOSTATIQUE SOLAIRE

La vanne thermostatique mixe l'eau chaude en provenance du système solaire suivant le point de consigne réglé sur le bouton gradué.

La rotation dans le sens des aiguilles d'une montre diminue la consigne de température.

La rotation dans le sens inverse des aiguilles d'une montre augmente la consigne de température.

Si la température de l'eau chaude provenant du ballon solaire est **supérieure à 48°C**, la vanne dirigera le débit directement vers le mitigeur thermostatique durant le temps où la température d'eau chaude (sortie ballon solaire) aura une température au moins égale à la température consignée sur le mitigeur thermostatique.

Si la température de l'eau chaude provenant du ballon solaire est **inférieure à 48°C**, la vanne dirigera le débit vers la chaudière qui chauffera l'eau à la température consignée sur celle-ci. Cependant, l'eau provenant de la chaudière sera mitigée par le mitigeur thermostatique suivant le point de consigne réglé avec le bouton gradué.

Plus le chiffre sur le bouton du mitigeur thermostatique est élevé, plus la température de l'eau chaude est élevée. Le bouton a un blocage de sécurité situé à 4 (40°C) de façon à éviter une température d'eau chaude trop élevée. Pour augmenter cette valeur appuyer sur le bouton et tourner dans le sens inverse des aiguilles d'une montre.

ATTENTION : De façon à éviter des températures excessives (supérieures à 60÷65°C) à la sortie du mitigeur thermostatique, il est recommandé de ne pas dépasser la valeur de 5,5.

N.B. : Il est obligatoire que le point de consigne sanitaire de la chaudière soit supérieur au réglage consigné sur le bouton du mitigeur thermostatique, ceci est l'assurance d'un meilleur confort pour le client utilisateur.

