



JA68

FR Kit de pré-montage

DE Vormontage-Satz

EN Pre-mounting kit

NL Voormontageset

IT Kit di pre-montaggio

ES Kit de premontaje

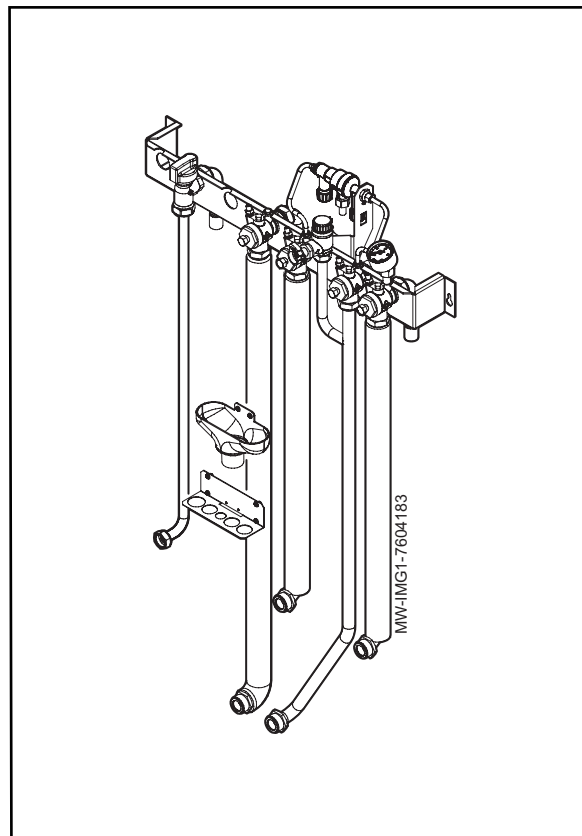
PL Zestaw wstępnej montażu

RU Набор для предварительной
установки

CS Sada pro přípravnou montáž

HU Előszereelő készlet

SK Súprava na predbežnú montáž



1

	A
Chaudière seule / Heizkessel allein Boiler self-standing / Ketel alleen Solo caldaia / Caldera sola Kocioł / Один котел	860,5
100 SL / 100 HL	1425
160 SL	1705
200 SSL / 220 SHL	1985

2

3

4

5

6

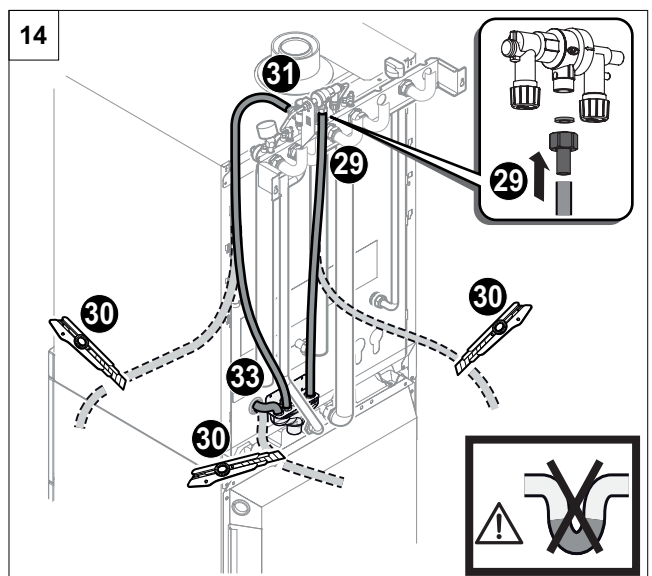
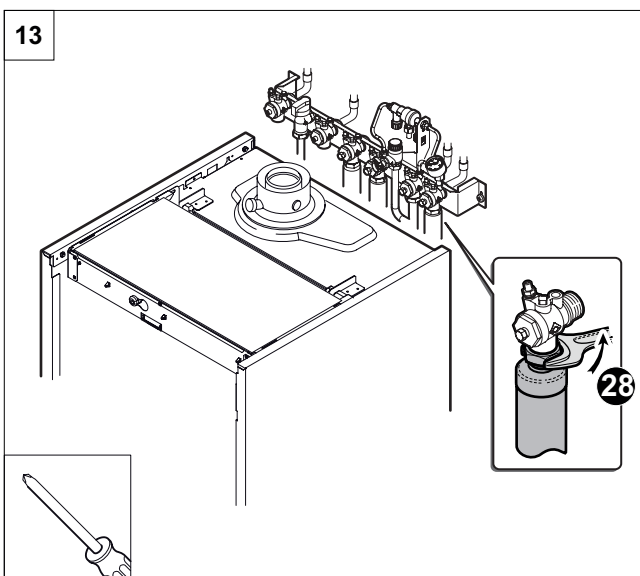
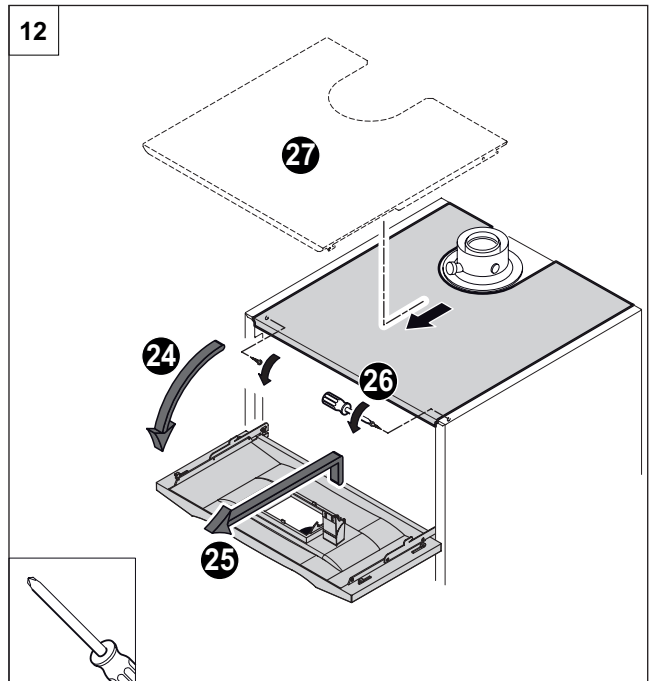
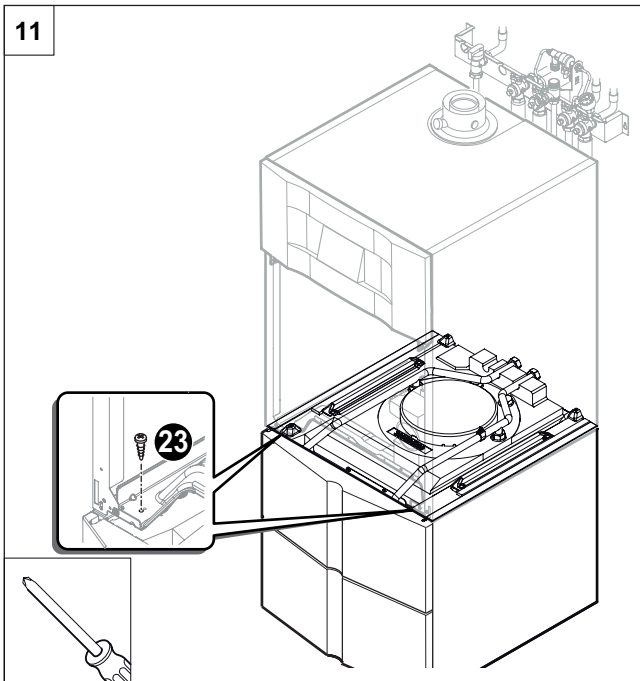
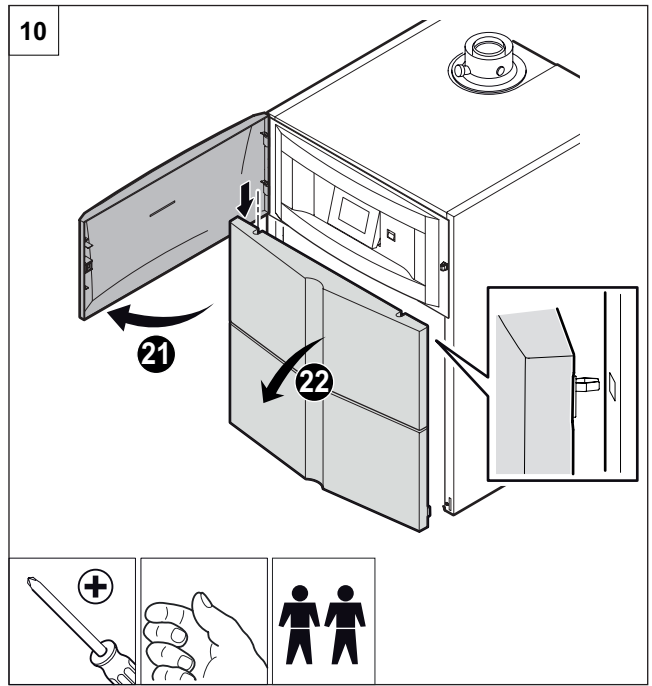
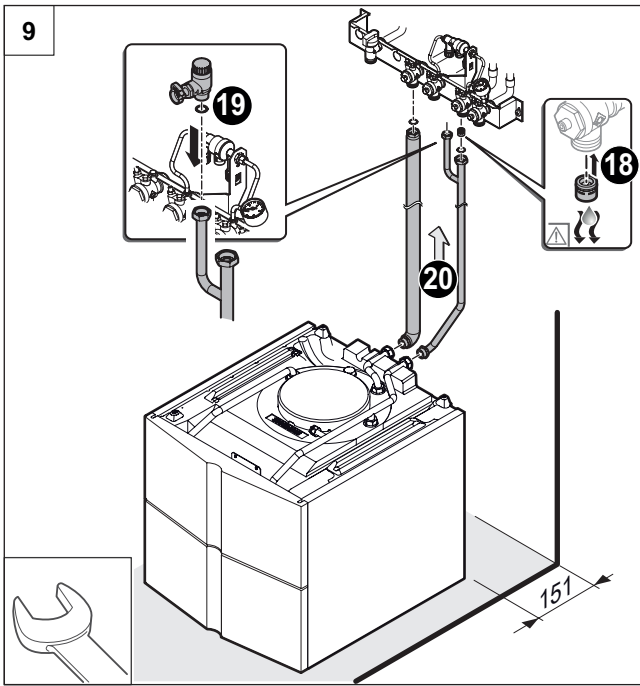
151

7

8

2 bar

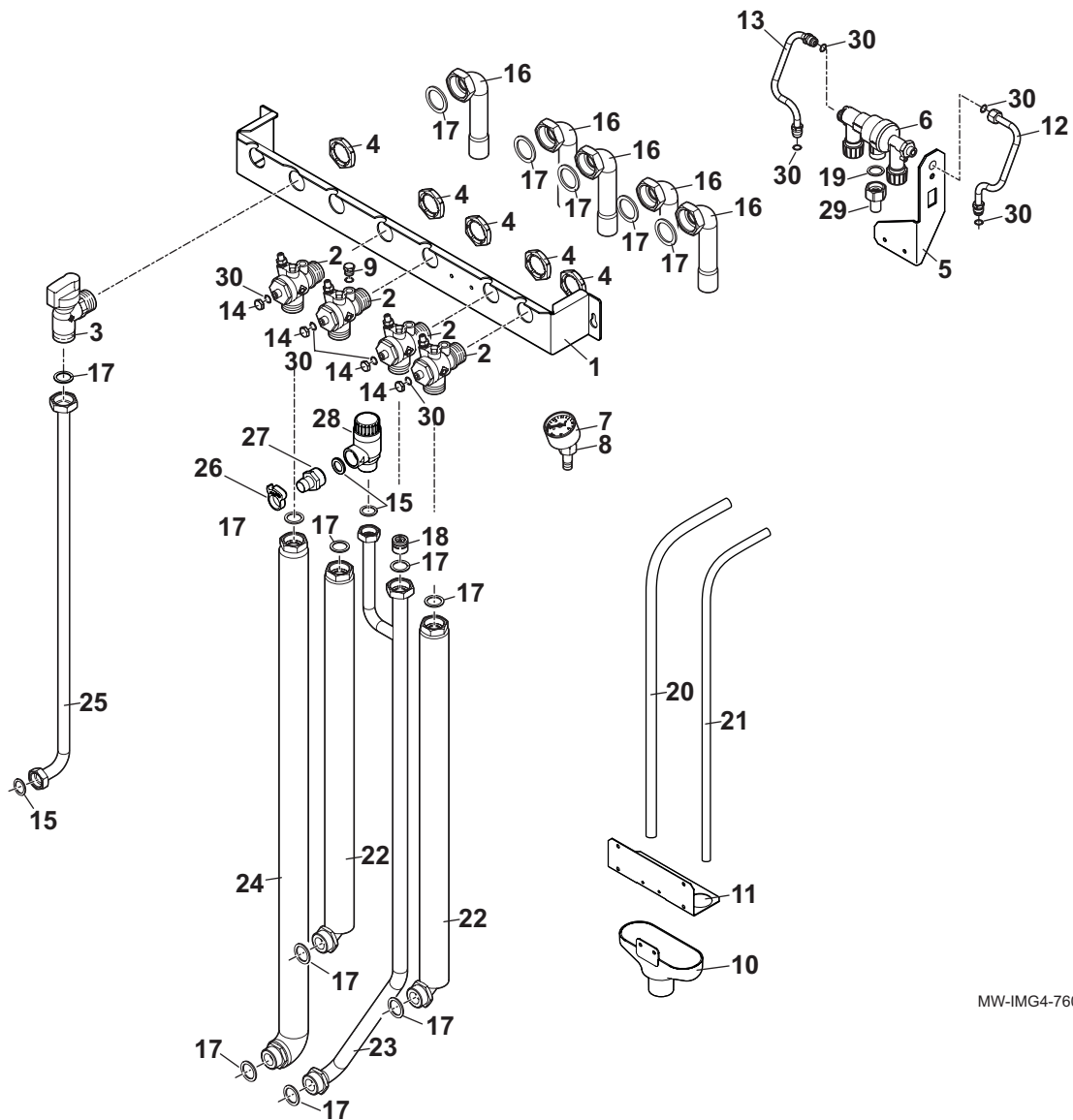
MW-IMG2-7604183



MW-IMG3-7604183

Pièces de rechange
Spare parts
Pezzi di ricambio
Części zamienne
Náhradní díly
Náhradné diely

Ersatzteile
Reserveonderdelen
Piezas de recambio
Запасные части
Tartalék alkatrészek



MW-IMG4-7604183

fr

Rep.	Référence	Désignation
1	7603481	Support robinets
2	86665554	Robinet départ chauffage
3	97952079	Robinet gaz
4	97758747	Ecrou élastique PAL 3/4"
5	7603446	Tôle disconnecteur
6	86665557	Disconnecteur
7	95365106	Manomètre diamètre 40 mm, axial, 3 bar
8	300029393	Raccord manomètre
9	300000720	Bouchon M10x1
10	95525309	Entonnoir
11	200006715	Support entonnoir mur
12	7603479	Tube amont disconnecteur complet
13	7603435	Tube aval disconnecteur
14	300028023	Bouchon femelle M10x1
15	95013071	Joint plat 18x12x1.5
16	7603480	Tube de raccordement complet
17	95013070	Joint fibre 24x18x1.5
18	94914302	Clapet anti-retour CV18/DN15
19	95013058	Joint diamètre 14x8x2
20	94994712	Tube PVC diamètre 16x12
21	94994707	Tube PVC diamètre 12x9
22	300025499	Tube rallonge eau complet - Kit central
23	300025504	Tube eau froide sanitaire
24	300025506	Tube eau chaude sanitaire
25	300025500	Tube rallonge gaz complet
26	300025444	Collier de serrage
27	97951088	Raccord mâle G1/2"x14
28	95360198	Soupape de sécurité 1/2M 7 bar
29	8538-8525	Tube écoulement disconnecteur
30	95013072	Joint 8.4x5x1.6

de

Nr.	Artikel-Nr.	Bezeichnung
1	7603481	Halter Hähne
2	86665554	Vorlaufhahn Heizung
3	97952079	Gashahn
4	97758747	Elastische Mutter PAL 3/4"
5	7603446	Blech für Systemtrenner
6	86665557	Systemtrenner
7	95365106	Manometer, Durchmesser 40 mm, axial, 3 bar
8	300029393	Manometer Anschluss
9	300000720	Stopfen M10x1
10	95525309	Ablauftrichter
11	200006715	Wandhalter für Trichter
12	7603479	Vorlaufrohr Trenner komplett
13	7603475	Nachlaufrohr Trenner
14	300028023	Kappe M10x1
15	95013071	Dichtungsscheibe 18x12x1.5
16	7603480	Anschlussrohr-Gas
17	95013070	Fiberdichtung 24x18x1.5
18	94914302	Rückflussverhinderer CV18/DN15
19	95013058	Dichtung Durchmesser 14x8x2
20	94994712	PVC-Rohr, Durchmesser 16x12
21	94994707	PVC-Rohr, Durchmesser 12x9
22	300025499	Wasser-Verlängerungsrohr, komplett - Mittleres-Set
23	300025504	Kaltwasserleitung
24	300025506	Warmwasserleitung
25	300025500	Gas-Verlängerungsrohr, komplett
26	300025444	Schlauchbefestigung
27	97951088	Schraubstutzen G1/2"x14
28	95360198	Sicherheitsventil 1/2M 7 bar
29	8538-8525	Ablaufrohr Trenner
30	95013072	Dichtungsscheibe 8.4x5x1.6

en

Ref.	Reference	Description
1	7603481	Valve holder
2	86665554	Heating outlet valve
3	97952079	Gas cock
4	97758747	PAL 3/4" elastic nut
5	7603446	Disconnecter plate
6	86665557	Disconnecter
7	95365106	Pressure gauge, diameter 40 mm, axial, 3 bar
8	300029393	Pressure gauge connection
9	300000720	Plug M10x1
10	95525309	Funnel
11	200006715	Wall bracket, funnel
12	7603479	Complete upstream pipe, disconnecter
13	7603435	Downstream pipe, disconnecter
14	300028023	Cap M10x1
15	95013071	Sheet gasket 18x12x1.5
16	7603480	Complete connection pipe
17	95013070	Fibre gasket 24x18x1.5
18	94914302	Non-return valve CV18/DN15
19	95013058	Gasket diameter 14x8x2
20	94994712	PVC pipe diameter 16x12
21	94994707	PVC pipe diameter 12x9
22	300025499	Complete water extension pipe - Central kit
23	300025504	Domestic cold water pipe
24	300025506	Domestic hot water pipe
25	300025500	Complete gas extension pipe
26	300025444	Flexible fastening
27	97951088	Male connection G1/2"x14
28	95360198	1/2M 7-bar safety valve
29	8538-8525	Disconnecter flow pipe
30	95013072	Sheet gasket 8.4x5x1.6

nl

Kent.	Referentie	Benaming
1	7603481	Kraanhouder
2	86665554	Kraan vertrek verwarming
3	97952079	Gaskraan
4	97758747	Elastische moer PAL 3/4"
5	7603446	Plaat ontkoppelaar
6	86665557	Ontkoppelaar
7	95365106	Manometer diameter 40 mm axiaal 3 bar
8	300029393	Aansluit manometer
9	300000720	Stop M10x1
10	95525309	Trechter
11	200006715	Muurhouder trechter
12	7603479	Buis stroomopwaarts t.o.v. ontkoppelaar compleet
13	7603435	Buis stroomafwaarts t.o.v. ontkoppelaar
14	300028023	Dop M10x1
15	95013071	Platte pakking 18x12x1.5
16	7603480	Gasaansluitleiding compleet
17	95013070	Vezelpakking 24x18x1.5
18	94914302	Terugslagbeveiliging CV18/DN15
19	95013058	Pakking diameter 14x8x2
20	94994712	PVC-buis diameter 16x12
21	94994707	PVC-buis diameter 12x9
22	300025499	Verlengbuis water compleet - Middenset
23	300025504	Buis sanitair koud water
24	300025506	Buis sanitair warm water
25	300025500	Verlengbuis gas compleet
26	300025444	Bevestiging slang
27	97951088	Stiftvormig koppelstuk G1/2"x14
28	95360198	Overdrukventiel 1/2M 7 bar
29	8538-8525	Afvoerbuis ontkoppelaar
30	95013072	Platte pakking 8.4x5x1.6

Rif.	Codice	Descrizione
1	7603481	Supporto rubinetti
2	86665554	Rubinetto di mandata riscaldamento
3	97952079	Rubinetto gas
4	97758747	Dado elastico PAL 3/4"
5	7603446	Lamiera sconnettore
6	86665557	Disconnettore
7	95365106	Manometro diametro 40 mm, assiale, 3 bar
8	300029393	Raccordo manometro
9	300000720	Tappo M10x1
10	95525309	Imbuto
11	200006715	Supporto imbuto
12	7603479	Tubo a monte disconnettore completo
13	7603435	Tubo a valle disconnettore
14	300028023	Tappo M10x1
15	95013071	Guarnizione piatta 18x12x1.5
16	7603480	Tubo di collegamento completo
17	95013070	Guarnizione fibra 24x18x1.5
18	94914302	Valvola di non ritorno CV18/DN15
19	95013058	Guarnizione diametro 14x8x2
20	94994712	Tubo PVC diametro 16x12
21	94994707	Tubo PVC diametro 12x9
22	300025499	Tubo prolunga acqua completo - Kit centrale
23	300025504	Tubo acqua fredda sanitaria
24	300025506	Tubo dell'acqua calda sanitaria
25	300025500	Tubo prolunga gas completo
26	300025444	Morsetto di serraggio
27	97951088	Raccordo maschio G1/2"x14
28	95360198	Valvola di sicurezza 1/2M 7 bar
29	8538-8525	Tubo flusso disconnettore
30	95013072	Guarnizione piatta 8.4x5x1.6

Ref.	Referencia	Descripción
1	7603481	Soporte de grifos
2	86665554	Grifo de salida de calefacción
3	97952079	Llave de gas
4	97758747	Tuerca elástica PAL 3/4"
5	7603446	Chapa desconector
6	86665557	Desconector
7	95365106	Manómetro diámetro 40 mm, axial, 3 bar
8	300029393	Racor conexión manómetro
9	300000720	Tapón M10x1
10	95525309	Embudo
11	200006715	Soporte embudo
12	7603479	Tubo anterior desconector completo
13	7603435	Tubo posterior desconector
14	300028023	Tapón hembra M10x1
15	95013071	Junta plana 18x12x1.5
16	7603480	Tubo de conexión completo
17	95013070	Junta de fibra 24x18x1.5
18	94914302	Válvula antirretorno CV18/DN15
19	95013058	Junta diámetro 14x8x2
20	94994712	Tubo de PVC diámetro 16x12
21	94994707	Tubo de PVC diámetro 12x9
22	300025499	Tubo de prolongación de agua completo - Kit central
23	300025504	Tubo de agua fría sanitaria
24	300025506	Tubo de agua caliente sanitaria
25	300025500	Tubo de prolongación de gas completo
26	300025444	Fijación tubo flexible
27	97951088	Conexión macho G1/2"x14
28	95360198	Válvula de seguridad 1/2M 7 bar
29	8538-8525	Tubo de flujo desconector
30	95013072	Junta plana 8.4x5x1.6

Poz.	Nr art.	Opis
1	7603481	Wspornik zaworów
2	86665554	Zawór zasilania c.o.
3	97952079	Zawór gazowy
4	97758747	Nakrętka elastyczna PAL 3/4"
5	7603446	Płyta zaworu antyskażeniowego
6	86665557	Zawór antyskażeniowy
7	95365106	Manometr średn. 40 mm, osiowy, 3 bar
8	300029393	Złączka manometru
9	300000720	Korek M10x1
10	95525309	Lejek
11	200006715	Wspornik naścienny lejka
12	7603479	Przewód przed zaworem antyskażeniowym, kompletny
13	7603435	Przewód za zaworem antyskażeniowym
14	300028023	Pokrywa M10x1
15	95013071	Uszczelka płaska 18x12x1.5
16	7603480	Przewód podłączeniowy gazu
17	95013070	Uszczelka fibrowa 24x18x1.5
18	94914302	Zawór zwrotny CV18/DN15
19	95013058	Uszczelka, średnica 14x8x2
20	94994712	Rura PCW, średnica 16x12
21	94994707	Rura PCW, średnica 12x9
22	300025499	Rura przedłużająca wodna kompl. - Zestaw centralny
23	300025504	Przewód wody zimnej użytkowej
24	300025506	Przewód c.w.u.
25	300025500	Rura przedłużająca gazowa kompl.
26	300025444	Pierścień zaciskowy
27	97951088	Króciec wkręcany G1/2"x14
28	95360198	Zawór bezpieczeństwa 1/2M 7 bar
29	8538-8525	Przerywacz przewodu odpływowego
30	95013072	Uszczelka płaska 8.4x5x1.6

Поз.	Артикул	Обозначение
1	7603481	Держатель для кранов
2	86665554	Кран подающей линии отопления
3	97952079	Газовый кран
4	97758747	Гибкая гайка PAL 3/4"
5	7603446	Деталь из листовой стали разделителя
6	86665557	Разделитель
7	95365106	Аксиальный манометр на 3 бар, диам. 40 мм
8	300029393	Подсоединение манометра
9	300000720	Латунная заглушка M10x1
10	95525309	Воронка
11	200006715	Опора для воронки, стена
12	7603479	Труба на входе разделителя, в сборе
13	7603435	Нижняя труба разделителя
14	300028023	Заглушка с внутренней резьбой M10x1
15	95013071	Плоская прокладка 18x12x1.5
16	7603480	Подсоединительная трубка в сборе
17	95013070	Прокладка из фибровой ткани 24x18x1.5
18	94914302	Обратный клапан CV18/DN15
19	95013058	Прокладка диам. 14x8x2
20	94994712	Трубка ПВХ, диаметр 16x12
21	94994707	Трубка ПВХ, диаметр 12x9
22	300025499	Удлинительная труба для воды в сборе - Центральный комплект
23	300025504	Труба холодной санитарно-технической воды
24	300025506	Труба горячей санитарно-технической воды
25	300025500	Удлинительная труба для газа в сборе
26	300025444	Зажимной хомут
27	97951088	Фитинг с наружной резьбой G1/2"x14
28	95360198	Предохранительный клапан 1/2M 7 бар
29	8538-8525	Отводящий трубопровод разделителя
30	95013072	Плоская прокладка 8.4x5x1.6

Poz.	Typové číslo	Název
1	7603481	Podpěra kohoutků
2	86665554	Uzavírací kohout výstupní vody z kotle
3	97952079	Plynový kohout
4	97758747	Elastická matice PAL 3/4"
5	7603446	Plech oddělovače
6	86665557	Hydraulické oddělení
7	95365106	Manometr o průměru 40 mm, osový, 3 bar
8	300029393	Přípojka manometru
9	300000720	Zátka M10x1
10	95525309	Výlevka
11	200006715	Nástěnný držák výlevky
12	7603479	Potrubí za hydraulickým oddělovačem
13	7603435	Zadní trubka oddělovače
14	300028023	Krytka M10x1
15	95013071	Těsnicí podložka 18x12x1.5
16	7603480	Přívodní potrubí plynu
17	95013070	Fibrové těsnění 24x18x1.5
18	94914302	Zpětná klapka CV18/DN15
19	95013058	Těsnění průměr 14x8x2
20	94994712	Trubka PVC, průměr 16x12
21	94994707	Trubka PVC, průměr 12x9
22	300025499	Sada nastavné vodovodní trubky - Hlavní sada
23	300025504	Potrubí studené vody
24	300025506	Výstupní potrubí TV
25	300025500	Sada nastavné plynové trubky
26	300025444	Přichytka hadice
27	97951088	Zátka G1/2"x14
28	95360198	Pojistný ventil 1/2M 7 bar
29	8538-8525	Trubice pro odvod odpadních
30	95013072	Těsnicí podložka 8.4x5x1.6

Sz.	Hivatkozás	Leírás
1	7603481	Csaptartó
2	86665554	Fűtés előremenő csap
3	97952079	Gázcsap
4	97758747	Rugalmas csavar PAL 3/4"
5	7603446	Visszaáramlás-gátló lemeze
6	86665557	Visszaáramlás-gátló
7	95365106	Nyomásmérő átmérő 40 mm, axiális, 3 bar
8	300029393	Nyomásmérő csatlakozás
9	300000720	Dugó M10x1
10	95525309	Tölcsér
11	200006715	Fali tölcserő tartó
12	7603479	Bemeneti cső komplett megszakító
13	7603435	Kimeneti cső megszakító
14	300028023	M10x1 dugó
15	95013071	Lapos tömítés 18x12x1.5
16	7603480	Teljes csatlakozó cső
17	95013070	Kóc tömítés 24x18x1.5
18	94914302	Visszacsapó szelep CV18/DN15
19	95013058	Tömítés átmérő 14x8x2
20	94994712	PVC cső átmérő 16x12
21	94994707	PVC cső átmérő 12x9
22	300025499	Teljes víz hosszabbító cső - Központi készlet
23	300025504	Használati hidegvíz cső
24	300025506	Használati hidegvíz cső
25	300025500	Teljes gáz hosszabbító cső
26	300025444	Rögzítés rugalmas
27	97951088	Dugasz csatlakozó G1/2"x14
28	95360198	Biztonsági szelep 1/2M 7 bar
29	8538-8525	Fordított áramlás cső
30	95013072	Lapos tömítés 8.4x5x1.6

Ozn.	Typové číslo	Názov
1	7603481	Držiaky kohútikov
2	86665554	Kohútik výstupu vykurovania
3	97952079	Plynový kohút
4	97758747	Pružná matica PAL 3/4"
5	7603446	Plech hydraulického oddelenia
6	86665557	Hydraulické oddelenie
7	95365106	Tlakomer s priemerom 40 mm, axiálny, 3 bar
8	300029393	Prípojka tlakomeru
9	300000720	Zátka M10x1
10	95525309	Lievik
11	200006715	Držiak lievika nástenný
12	7603479	Kompletné potrubie pred oddeľovačom
13	7603435	Potrubie za oddeľovačom
14	300028023	Krytka M10x1
15	95013071	Tesniaca podložka 18x12x1.5
16	7603480	Kompletné pripojovacie potrubie
17	95013070	Fibrové tesnenie 24x18x1.5
18	94914302	Spätná klapka CV18/DN15
19	95013058	Tesnenie priemer 14x8x2
20	94994712	Trubka PVC , priemer 16x12
21	94994707	Trubka PVC , priemer 12x9
22	300025499	Kompletné predlžovacie vodné potrubie - Centrálna súprava
23	300025504	Potrubie studenej vody
24	300025506	Potrubie teplej vody
25	300025500	Kompletné predlžovacie plynové potrubie
26	300025444	Prichytka hadice
27	97951088	Zátka G1/2»x14
28	95360198	Poistný ventil 1/2M 7 bar
29	8538-8525	Reverzná prietoková trubica
30	95013072	Tesniaca podložka 8.4x5x1.6



7604183-001-07