

FR

DE

EN

NL

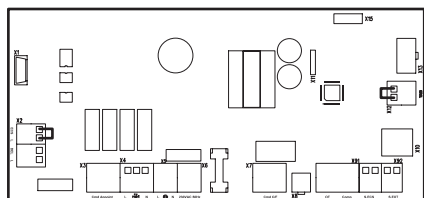
ES

PT

IT

RU

# 7618170 - 7618171



C004803-A



Notice de montage

Français

## ***Paramétrage de la pompe à chaleur***

Montageanleitung

Deutsch

## ***Parametrierung der Wärmepumpe***

Assembly Instructions

English

## ***Setting the parameters for the heat pump***

Montage-instructie

Nederlands

## ***Instelling parameters warmtepomp***

Instrucciones de montaje

Español

## ***Parametrización de la bomba de calor***

Instruções de montagem

Português

## ***Parametrização da bomba de calor***

Istruzioni di montaggio

Italiano

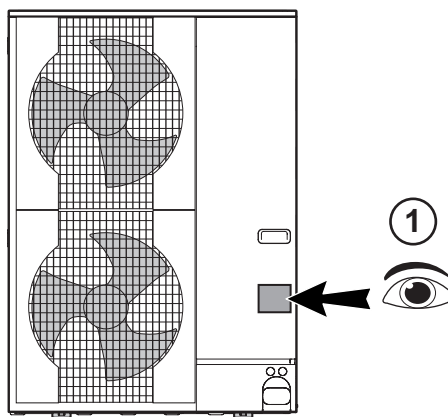
## ***Impostazione della pompa di calore***

Инструкция по монтажу

РУССКИЙ

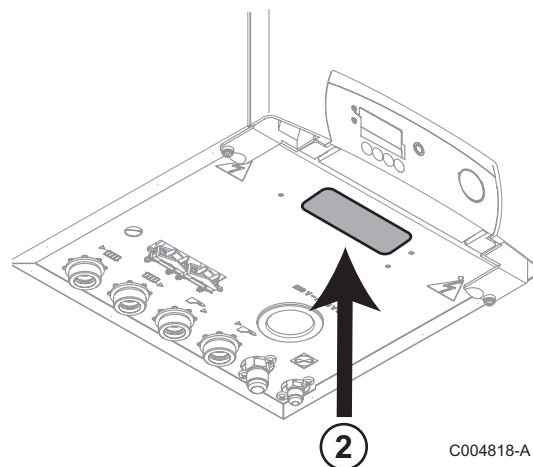
## ***Настройка параметров теплового насоса***

- 1. Déterminer le type du Groupe extérieur.
- 1. Den Typ des Externe Gruppe bestimmen.
- 1. Establish the Outside unit type.
- 1. Bepaal het type van de Groep buiten.
- 1. Determinar el tipo del Grupo exterior.
- 1. Determinar o tipo de Grupo exterior.
- 1. Determinare il tipo del Gruppo esterno.
- 1. Определить тип Внешняя группа.

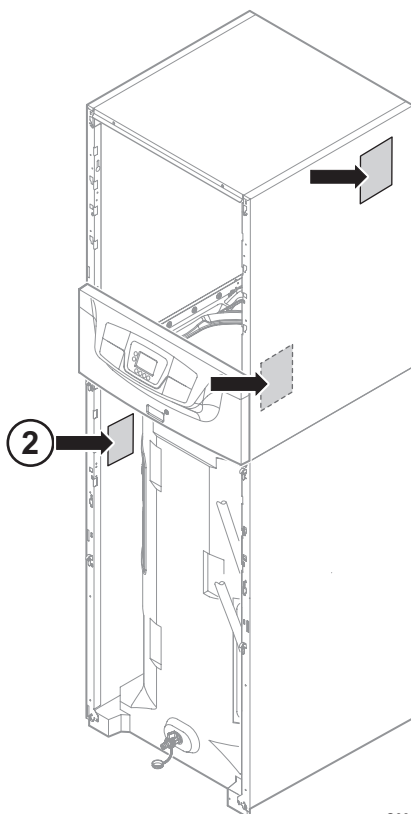


C004804-A

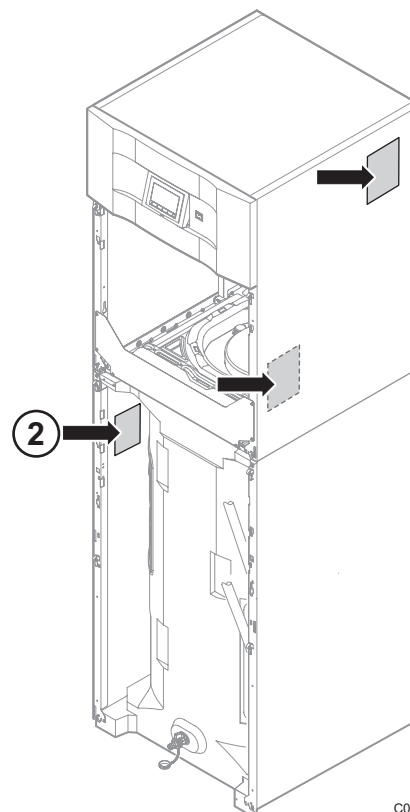
- 2. Déterminer le type du Module intérieur.
- 2. Den Typ des Innenmodul bestimmen.
- 2. Establish the Indoor module type.
- 2. Bepaal het type van de Interne module.
- 2. Determinar el tipo del Módulo interior.
- 2. Determinar o tipo de Módulo interior.
- 2. Determinare il tipo del Modulo interno.
- 2. Определить тип Внутренний модуль.



C004818-A



C004819-A




C004820-A


3. Mettre la pompe à chaleur en marche.

 Voir : Notice d'installation et d'entretien.


3. Die Wärmepumpe einschalten.

 Siehe: Installations- und Wartungsanleitung.


3. Switch on the heat pump.

 See: Installation and Service Manual.


3. Zet de warmtepomp aan.

 Zie: Installatie- en servicehandleiding.

3. Poner la bomba de calor en marcha.

 Véase: Instrucciones de instalación y de mantenimiento.


3. Colocar a bomba de calor em funcionamento.

 Ver: Instruções de instalação e manutenção.

3. Mettere in funzione la pompa di calore.

 Vedere: Istruzioni per l'installazione e la manutenzione.


3. Запустить тепловой насос.

 Смотри :Инструкция по установке и техническому обслуживанию.


4. Régler les paramètres  $P25$  et  $P32$  d'après les valeurs du tableau suivant.

 Voir : Notice d'installation et d'entretien.


4. Die Parameter  $P25$  und  $P32$  gemäß den Werten der folgenden Tabelle einstellen.

 Siehe: Installations- und Wartungsanleitung.


4. Set parameters  $P25$  and  $P32$  according to the values in the following table.

 See: Installation and Service Manual.


4. Stel de parameters  $P25$  en  $P32$  in volgens de waarde van de volgende tabel.

 Zie: Installatie- en servicehandleiding.

4. Ajustar los parámetros  $P25$  y  $P32$  conforme a los valores del siguiente cuadro.

 Véase: Instrucciones de instalación y de mantenimiento.


4. Regular os parâmetros  $P25$  e  $P32$  de acordo com os valores do quadro seguinte.

 Ver: Instruções de instalação e manutenção.

4. Impostare i parametri  $P25$  e  $P32$  in base ai valori della seguente tabella.

 Vedere: Istruzioni per l'installazione e la manutenzione.

4. Отрегулировать параметры  $P25$  и  $P32$  по значениям следующей таблицы.

 Смотри : Инструкция по установке и техническому обслуживанию.

MIV-3/H (V220), MIV-3/EM (V220), MIV-3/ET (V220), MIV-3/Hi, MIV-3/EMI, MIV-3/ETI	P25 = 0
MHX-3/H (V220), MHX-3/EM (V220), MHX-3/ET (V220), MHX-3/Hi, MHX-3/EMI, MHX-3/ETI	
Mc Iv II/H (V220), Mc Iv II/EM (V220), Mc Iv II/ET (V220), Mc Iv II/EMI, Mc Iv II/ETI	
BLWSI...HB, BLWSKI...HB	
MPI-3/H, MPI-3/EM (V220), MPI-3/ET, MPI-II/H+(V220), MPI-II/EM+(V220), MPI-II/ET+(V220), MPI-II/Hi+, MPI-II/EMI+, MPI-II/ETI+	
SYS MGR PBS-i H, SYS MGR PBS-i EM, SYS MGR PBS-i ET	
MIV-II/H (V220), MIV-II/EM (V220), MIV-II/ET (V220), MIV-II/Hi, MIV-II/EMI, MIV-II/ETI	P25 = 1
MHX-II/H (V220), MHX-II/EM (V220), MHX-II/ET (V220), MHX-II/EMI, MHX-II/ETI	
Mc Iv/H (V220), Mc Iv/EM (V220), Mc Iv/ET (V220), Mc Iv/EMI, Mc Iv/ETI	
BBLWSI...H, BBLWSKI...H	
MPI-II/H (V220), MPI-II/EM (V220), MPI-II/ET, MPI-II/Hi, MPI-II/EMI, MPI-II/ETI	

AWHP 4 MR, AEI 4 MR, Lizea Iv 4 M	P32 = 0
AWHP 6 MR-2	P32 = 1
AWHP 8 MR-2	P32 = 2
AWHP 11 MR-2 / TR-2	P32 = 3
AWHP 16 MR-2 / TR-2	P32 = 4
AWHP 6 MR, AEI 6 MR, Lizea iV 6 M, BLW Split 6	P32 = 11
AWHP 8 MR, AEI 8 MR, Lizea iV 8 M, BLW Split 8	P32 = 12
AWHP 11 MR / TR, AEI 11 MR / TR, Lizea iV 11 M, BLW Split 11	P32 = 13
AWHP 14 MR / TR, AEI 14 MR / TR, Lizea iV 14 M / T, BLW Split 14	P32 = 14
AWHP 16 MR / TR, AEI 16 MR / TR, Lizea iV 16 M / T, BLW Split 16	P32 = 15



AD051-AC



7618239-001-01