



ER581

FR *Kit isolation et récupération des condensats*

DE *Satz Isolierung und Kondensatsammler*

EN *Insulation and condensates recovery kit*

NL *Kit isolatie en opvang condens*

IT *Kit di isolamento e recupero condensa*

ES *Kit de aislamiento y recuperación de condensados*

PL *Zestaw do izolacji i odprowadzania skroplin*

RU *Набор изоляция и сбора конденсата*

PT *Kit de isolamento e recuperação dos condensados*

RO *Kit de izolație și de recuperare a condensului*

BG *Комплект за изолация и събиране на кондензата*

SL *Komplet za izolacijo in rekuperacijo kondenza*

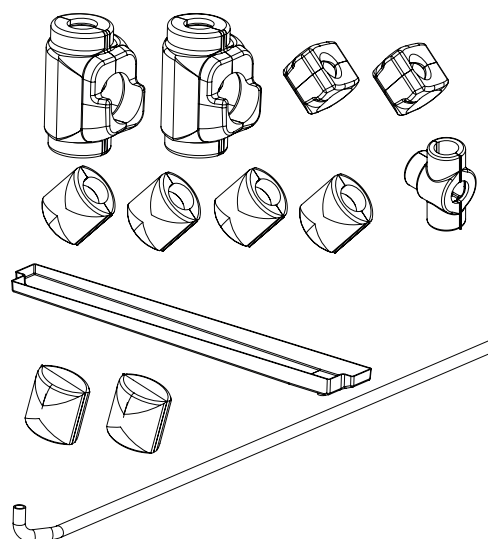
EL *Κιτ μόνωσης και συλλογής συμπυκνωμάτων*

UK *Набір для ізоляції і рекуперації конденсату*

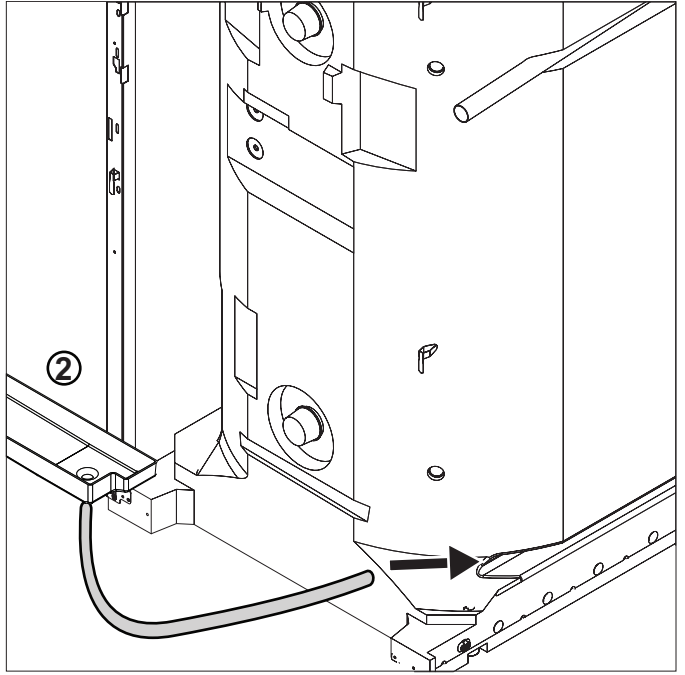
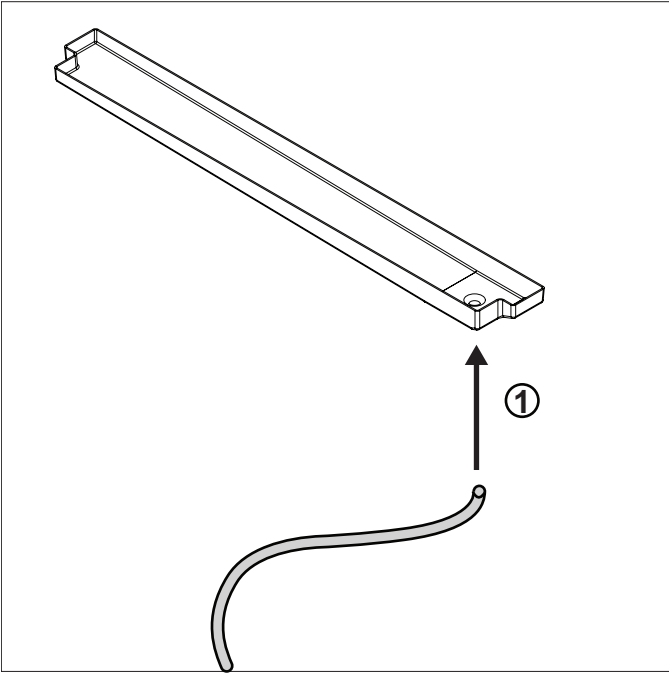
FI *Lauhteiden eristys- ja talteenottosarja*

CS *Sada pro izolaci a získání kondenzátu*

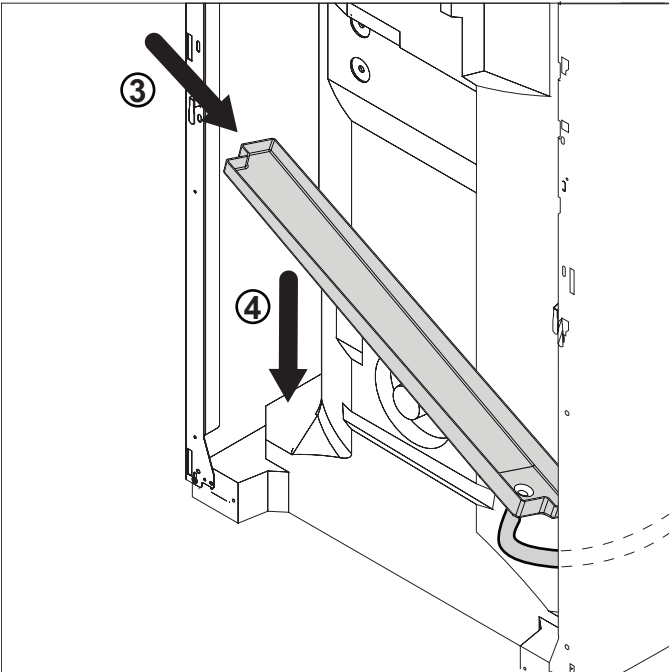
NO *Isolasjonssett og kondensattank*

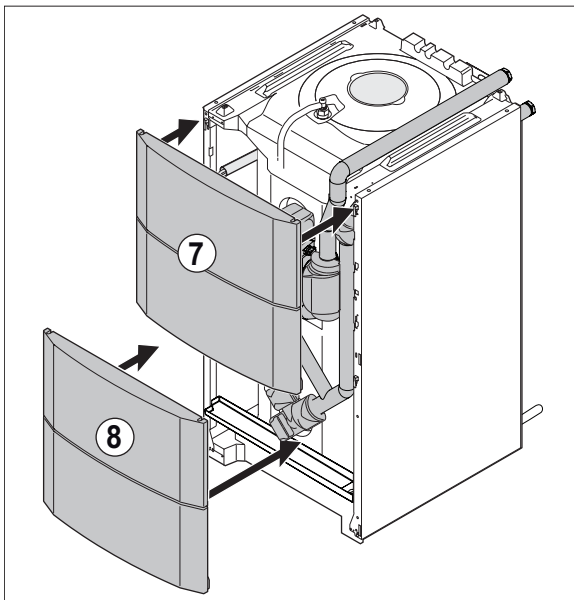
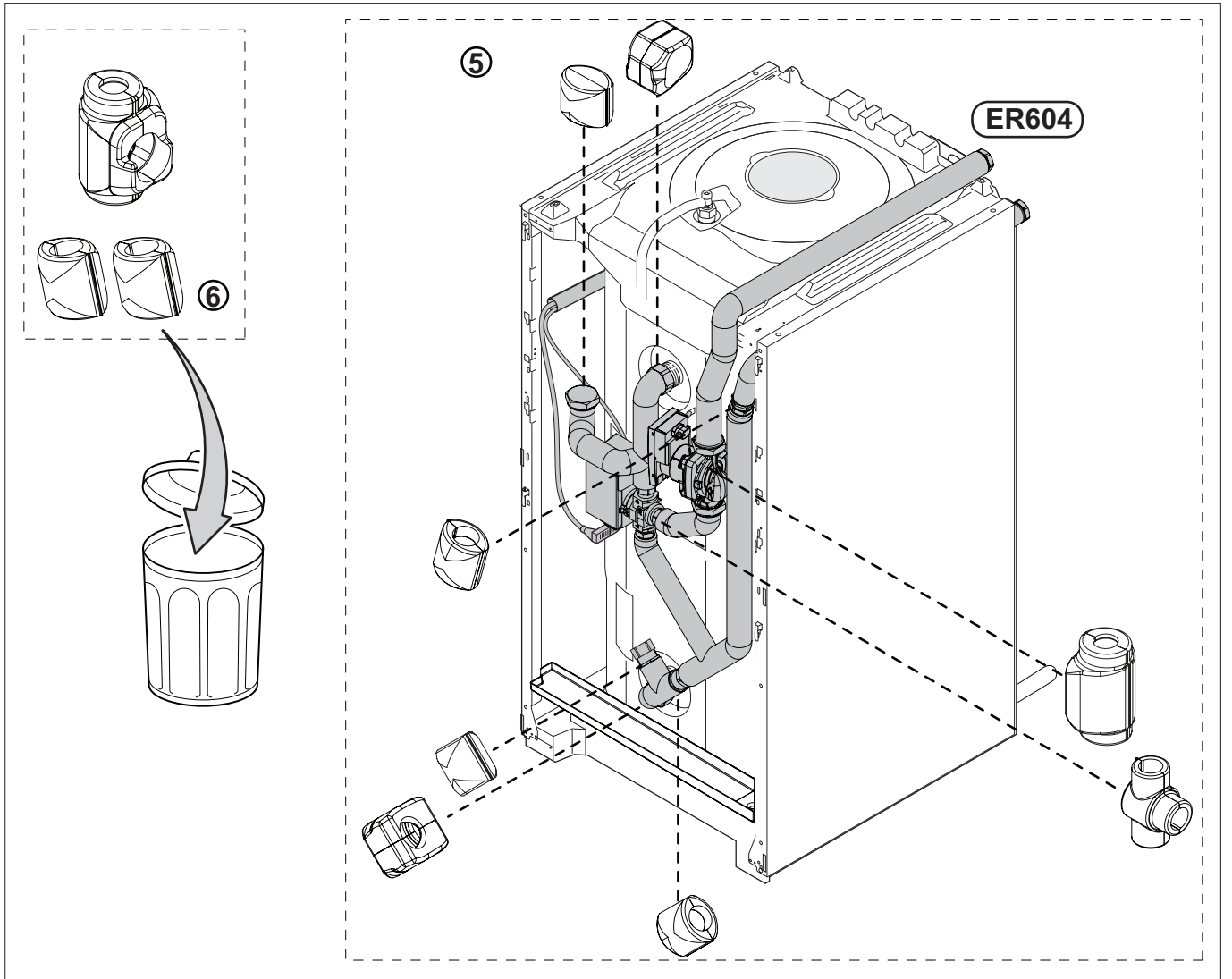


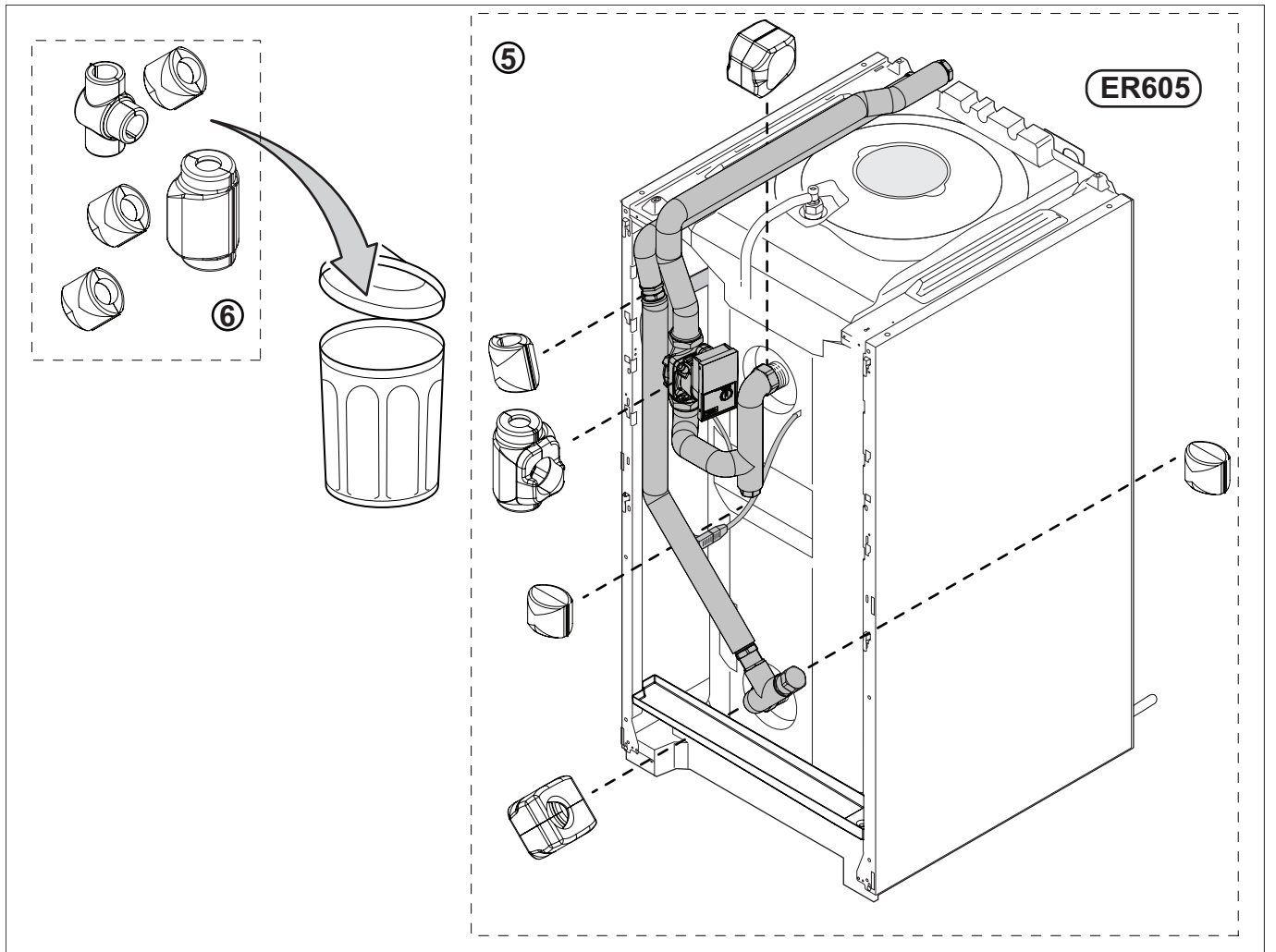
B-000037-A



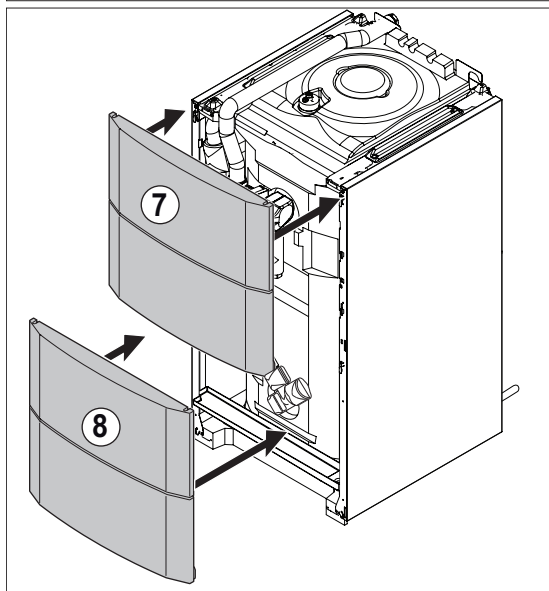
B-000042-A

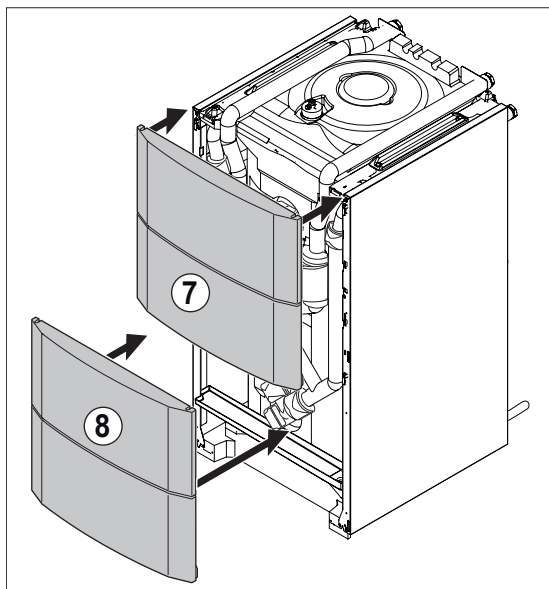
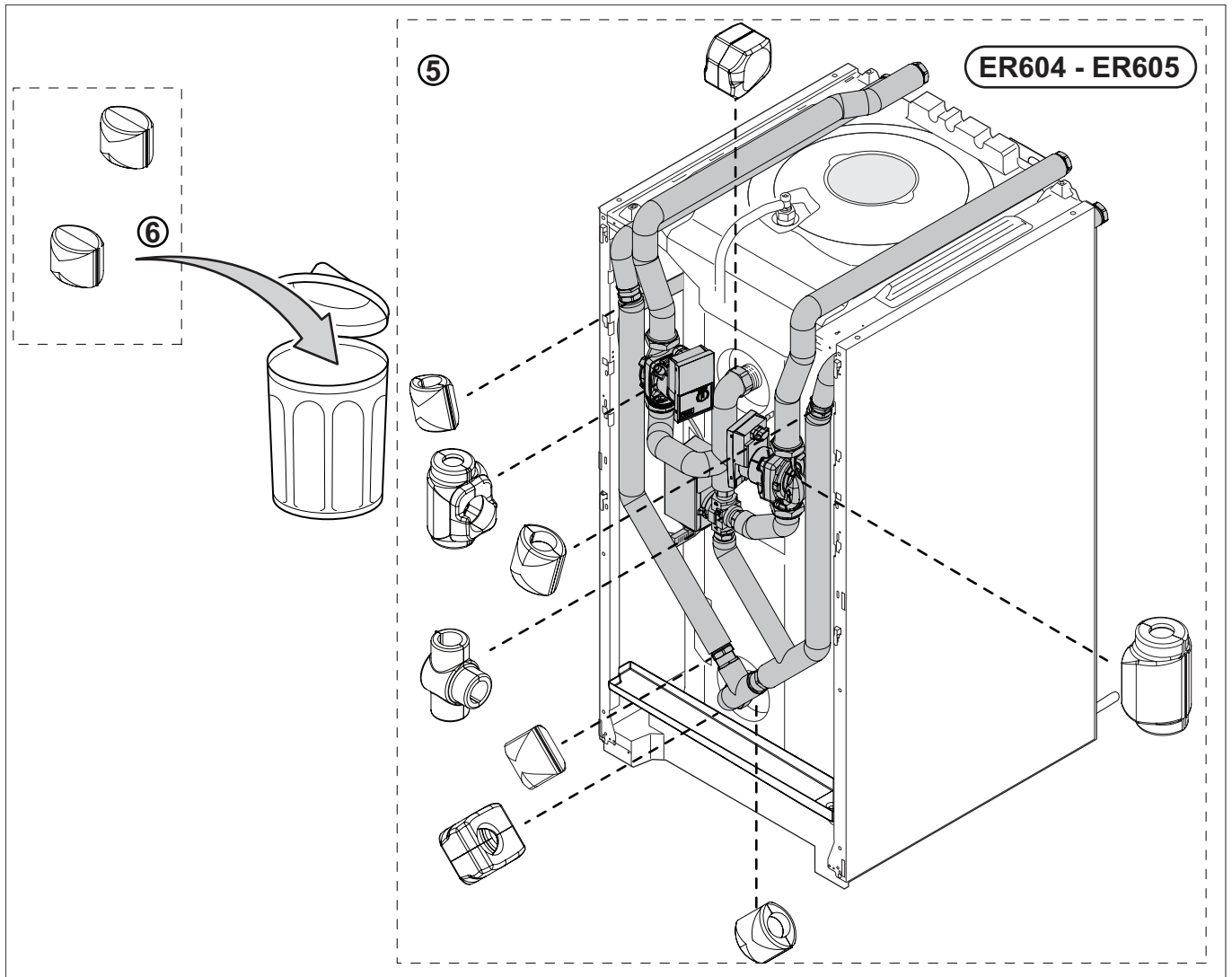


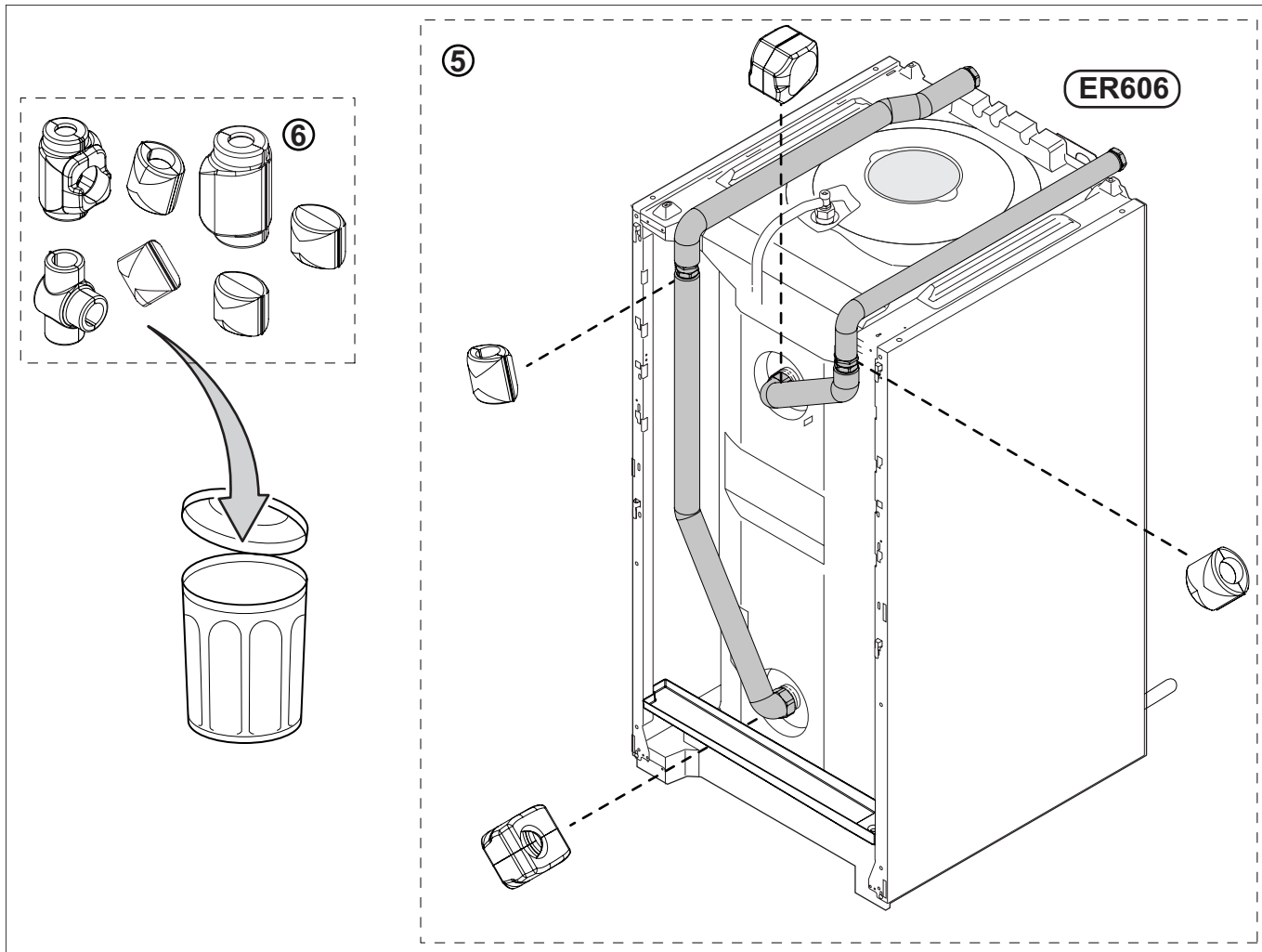




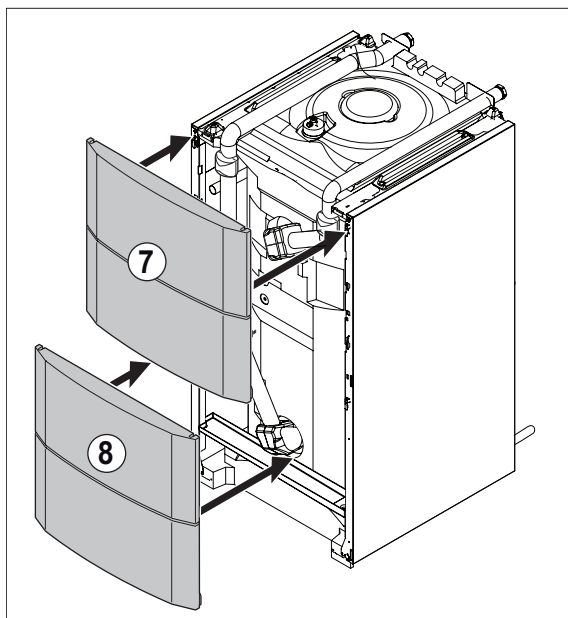
B-000045-A





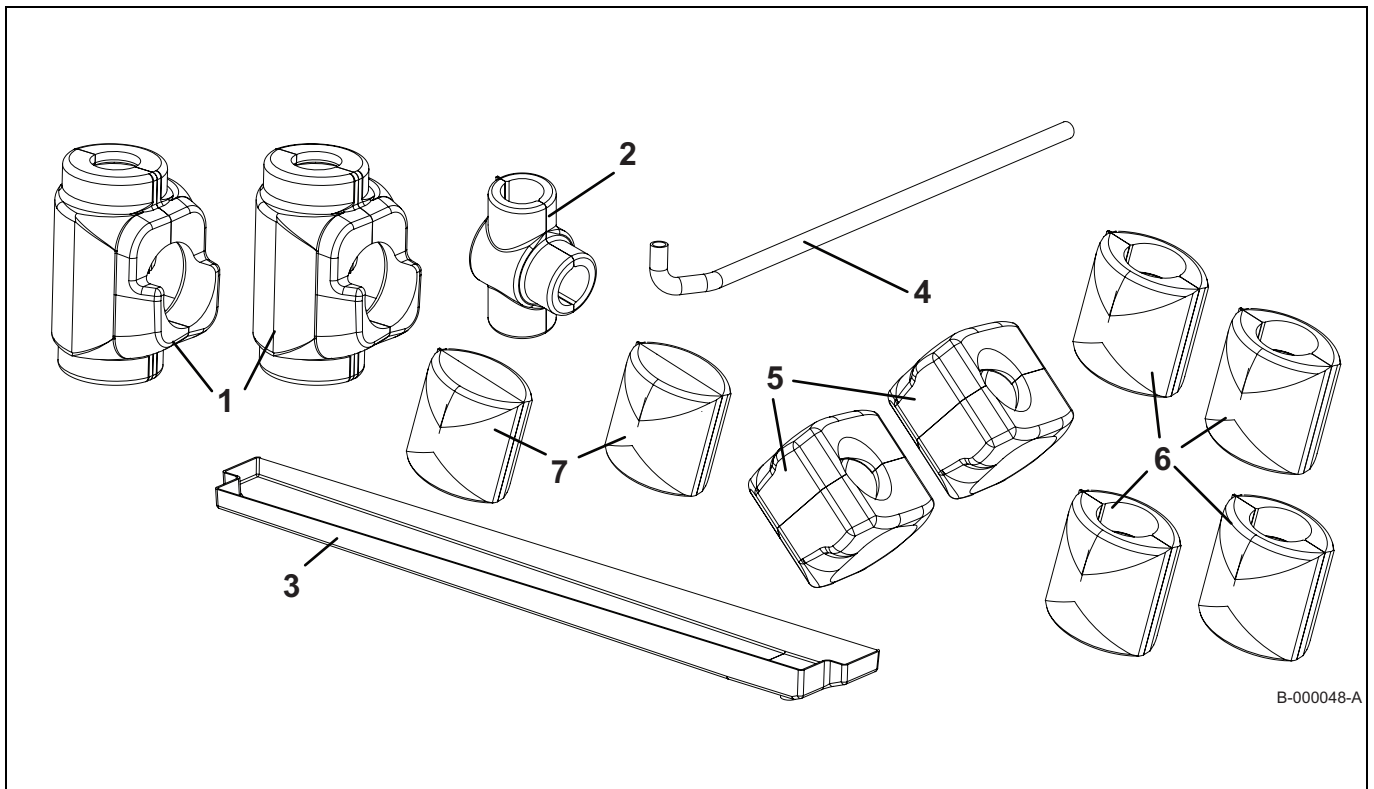


B-000043-A



Pièces de rechange
Spare parts
Pezzi di ricambio
Czesci zamienne
Peças de reposição
Резервни части
Ανταλλακτικά
Varaosaluettelo
Deler

Ersatzteile
Reserveonderdelen
Piezas de recambio
Запасные части
Piese de schimb
Rezervni deli
Запасні частини
Náhradní díly



B-000048-A

Rep.	Référence	Désignation
1	7610401	Isolation pour circulateur Para RS
2	7610406	Isolation pour vanne 3 voies
3	7625528	Collecteur des condensats
4	94994712	Tuyau PVC Ø16 x 12
5	7611317	Isolation raccord 1"1/4 cuve
6	7611506	Isolation raccord 1"
7	7611507	Isolation embout

Nr.	Artikel-Nr.	Bezeichnung
1	7610401	Isolierung für Umwälzpumpe Para RS
2	7610406	Isolierung für 3-Wege-Mischer
3	7625528	Kondensatbehälter
4	94994712	PVC-Rohr Ø16 x 12
5	7611317	Isolierung für 1"1/4 Anschluss des Behälters
6	7611506	Isolierung für 1" Anschluss
7	7611507	Isolierung für Stutzen

Ref.	Reference	Description
1	7610401	Insulation for Para RS heating pump
2	7610406	Insulation for 3-way valve
3	7625528	Condensate tank
4	94994712	PVC pipe Ø16 x 12
5	7611317	Fitting insulation 1"1/4 tank
6	7611506	Fitting insulation 1"
7	7611507	End piece insulation

Kent.	Referentie	Benaming
1	7610401	Isolatie voor circulatiepomp Para RS
2	7610406	Isolatie voor 3-wegklep
3	7625528	Condensbak
4	94994712	PVC-leiding Ø16 x 12
5	7611317	Isolatie koppelstuk 1"1/4 boiler
6	7611506	Isolatie koppelstuk 1"
7	7611507	Isolatie dop

Rif.	codice	Descrizione
1	7610401	Isolamento per acceleratore riscaldamento Para RS
2	7610406	Isolamento per valvola a 3 vie
3	7625528	Vasca dei condensati
4	94994712	Tubo PVC Ø16 x 12
5	7611317	Isolamento raccordo 1"1/4 vasca
6	7611506	Isolamento raccordo 1"
7	7611507	Isolamento attacco

Ref.	Referencia	Descripción
1	7610401	Aislamiento para bomba de calefacción Para RS
2	7610406	Aislamiento para válvula de 3 vías
3	7625528	Cuba de condensados
4	94994712	Tubo PVC Ø16 x 12
5	7611317	Aislamiento de conexión 1"1/4 de cuba
6	7611506	Aislamiento de conexión 1"
7	7611507	Aislamiento de contera

Poz.	Nr art.	Opis
1	7610401	Izolacja pompy obiegowej Para RS
2	7610406	Izolacja zaworu 3-drogowego
3	7625528	Zbiornik kondensatu
4	94994712	Rura PCW Ø16 x 12
5	7611317	Izolacja złączki 1"1/4 zbiornika
6	7611506	Izolacja złączki 1"
7	7611507	Izolacja końcówki

Поз.	Артикул	Обозначение
1	7610401	Изоляция для циркуляционного насоса Para RS
2	7610406	Изоляция для 3-ходового клапана
3	7625528	Бак для сбора конденсата
4	94994712	ПВХ труба Ø16 x 12
5	7611317	Изоляция соединения 1"1/4 емкости
6	7611506	Изоляция соединения 1"
7	7611507	Изоляция наконечника

N°	Referência	Designação
1	7610401	Isolamento para circulador Para RS
2	7610406	Isolamento para válvula 3 vias
3	7625528	Cuba dos condensados
4	94994712	Tube PVC Ø16 x 12
5	7611317	Isolamento união 1"1/4 cuba
6	7611506	Isolamento união 1"
7	7611507	Isolamento ponta

Reper	Ref.	Denumire
1	7610401	Izolatie pentru pompa de circulatie Para RS
2	7610406	Izolatie pentru vana cu 3 cai
3	7625528	Cuva condens
4	94994712	Teava PVC Ø16 x 12
5	7611317	Izolatie racord 1"1/4 cuva
6	7611506	Izolatie racord 1"
7	7611507	Izolatie duza

No	Арт.№.	Описание
1	7610401	Изоляция за циркуляционна помпа Para RS
2	7610406	Изоляция за 3-пътен вентил
3	7625528	Съд за конденз
4	94994712	Тръба PVC Ø16 x 12
5	7611317	Изоляция за връзки 1"1/4 на водосъдържателя
6	7611506	Изоляция за връзка 1"
7	7611507	Изоляция накрайник

Ref.	Referenčna številka	OZNAKA
1	7610401	Izolacija za obtočno črpalko Para RS
2	7610406	Izolacija za 3-potni ventil
3	7625528	Lovilnik kondenza
4	94994712	PVC cev Ø16 x 12
5	7611317	Izolacija za 1"1/4 priključek rezervoarja
6	7611506	Izolacija za 1" priključek
7	7611507	Izolacija pokrova

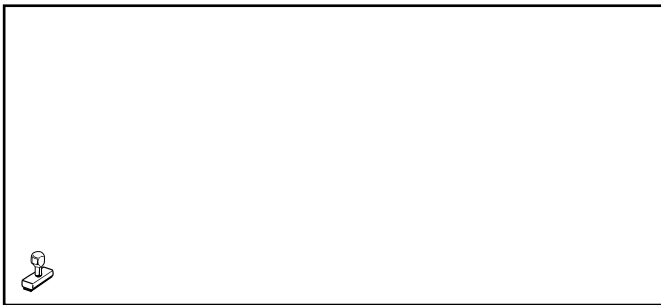
Αρ	Αναφορά	Ονομασία
1	7610401	Μόνωση για τον κυκλοφορητή Para RS
2	7610406	Μόνο για 3οδη βάνα
3	7625528	Λεκάνη συμπυκνωμάτων
4	94994712	Σωλήνας PVC Ø16 x 12
5	7611317	Μόνωση συνδέσμου 1"1/4 δεξαμενής
6	7611506	Μόνωση συνδέσμου 1"
7	7611507	Μόνωση ακροφυσίου

Ποζ.	Αртикул	Ποζαχεννι
1	7610401	Ιζολιχι
2	7610406	Ιζολιχι
3	7625528	Κολεκτορ
4	94994712	ΠΒΧ τρυβ
5	7611317	Ιζολιχι
6	7611506	Ιζολιχι
7	7611507	Νακονεχι

Nro	Koodi	Nimike
1	7610401	Kiertolimen eristys Para RS
2	7610406	3-tieventtiin eristys
3	7625528	Kondenssiveden säiliö
4	94994712	PVC-putki Ø16 x 12
5	7611317	Altaan 1"1/4-liitännän eristys
6	7611506	1"-liitännän eristys
7	7611507	Holkin eristys

Poz.	Typové číslo	Název
1	7610401	Izolace cirkulátoru Para RS
2	7610406	Izolace 3 cestného ventilu
3	7625528	Nádoba na kondenzát
4	94994712	Trubka PVC Ø16 x 12
5	7611317	Izolace přípojky 1"1/4 nádoby
6	7611506	Izolace přípojky 1"
7	7611507	Izolace objímky

Pos	Referanse	Beskrivelse
1	7610401	Isolasjon for sirkulator Para RS
2	7610406	Isolasjon for 3-veis ventil
3	7625528	Kondensat tank
4	94994712	PVC rør Ø16 x 12
5	7611317	Isolasjon for 1"1/4 forbindelse til tank
6	7611506	Isolasjon 1" forbindelse
7	7611507	Isolasjon endestykke



AD051-AC

24/02/2015



7627687-001-02