



AF60

FR Sonde extérieure

DE Außentemperaturfühler

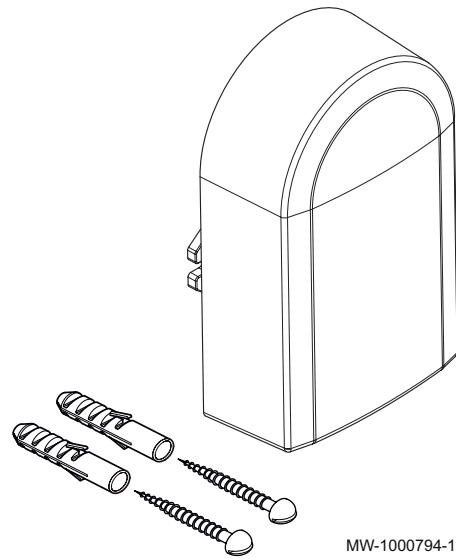
ES Sonda de temperatura exterior

IT Sonda temperatura esterna

EN Outside temperature sensor

NL Buitentemperatuursensor

RU Датчик наружной температуры



MW-1000794-1

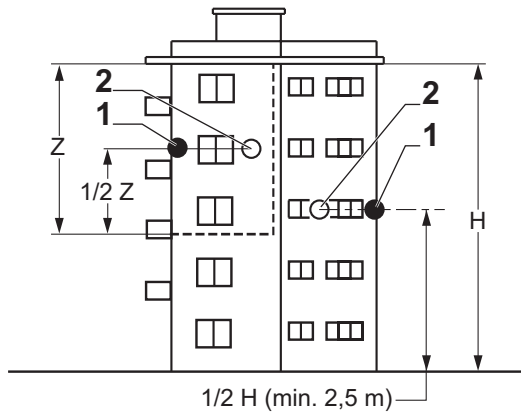
1 Choix de l'emplacement

1.1 Emplacements conseillés

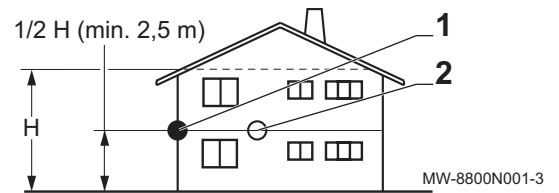
Placer la sonde extérieure à un emplacement regroupant les caractéristiques suivantes :

- Sur une façade de la zone à chauffer, la façade nord si possible.
- A mi-hauteur de la zone à chauffer.
- Sous l'influence des variations météorologiques.
- Protégée des rayonnements solaires directs.
- Facile d'accès.

Fig.1 Emplacements conseillés pour la sonde extérieure



- 1 Emplacement conseillé
2 Emplacement possible



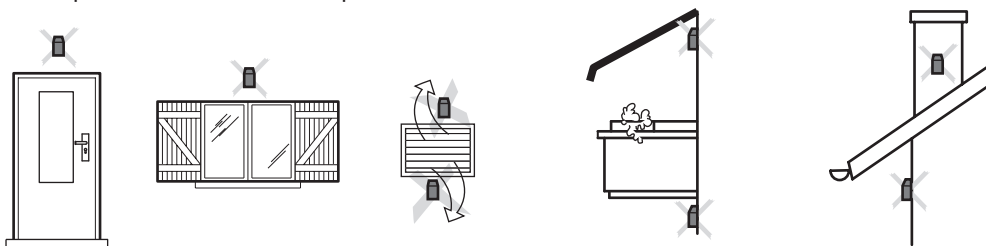
- H Hauteur habitée et contrôlée par la sonde
Z Zone habitée et contrôlée par la sonde

1.2 Emplacements déconseillés

Eviter de placer la sonde extérieure à un emplacement regroupant les caractéristiques suivantes :

- Masquée par un élément du bâtiment (balcon, toiture, etc).
- Près d'une source de chaleur perturbatrice (soleil, cheminée, grille de ventilation, etc).

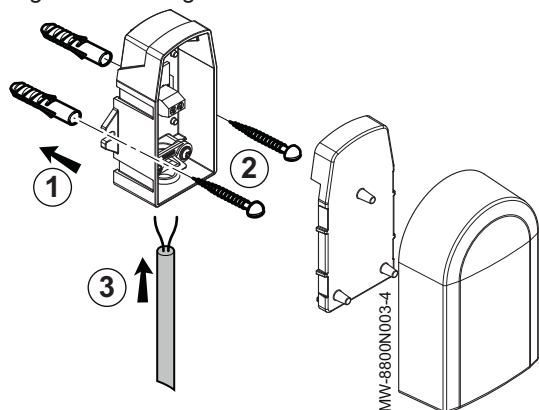
Fig.2 Emplacements déconseillés pour la sonde extérieure



MW-3000014-2

1.3 Mettre en place la sonde extérieure

Fig.3 Montage de la sonde extérieure



1. Mettre en place les 2 chevilles livrées avec la sonde (diamètre de perçage 6 mm).
2. Fixer la sonde avec les vis livrées.
3. Raccorder la sonde à la chaudière à l'aide d'un câble électrique de section 2x1,5 mm² maxi (non fourni).

1.4 Caractéristiques de la sonde extérieure

Tab.1 Sonde extérieure

Température	°C	-20	-15	-10	-5	0	5	10	15	20	25	30	40	50
Résistance	Ohm	2391	2015	1684	1394	1149	946	779	641	528	437	361	252	177

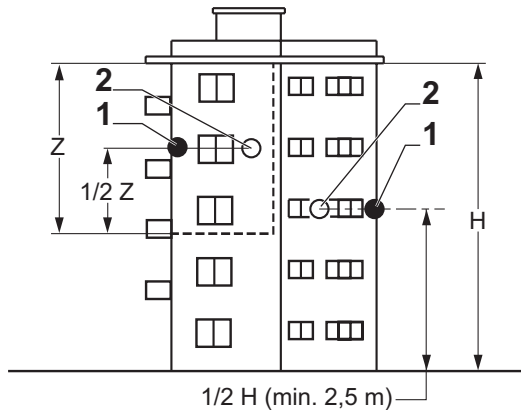
1 Auswahl des Aufstellungsortes

1.1 Empfohlene Montageorte

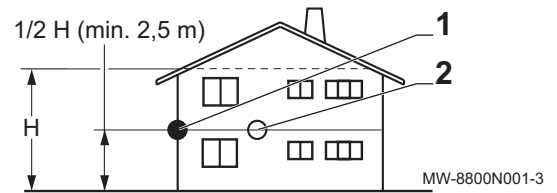
Den Außenfühler an einer Stelle mit folgenden Eigenschaften anbringen:

- An einer Außenwand des zu beheizenden Bereichs, möglichst an einer Nordwand.
- In mittlerer Höhe der Wand des zu beheizenden Gebäudeabschnitts.
- Den Wiedereinflüssen ausgesetzt.
- Geschützt vor direkter Sonneneinstrahlung.
- Leicht zugänglich.

Abb.4 Empfohlene Montageorte für den Außenfühler



- 1 Empfohlener Montageort
2 Möglicher Montageort



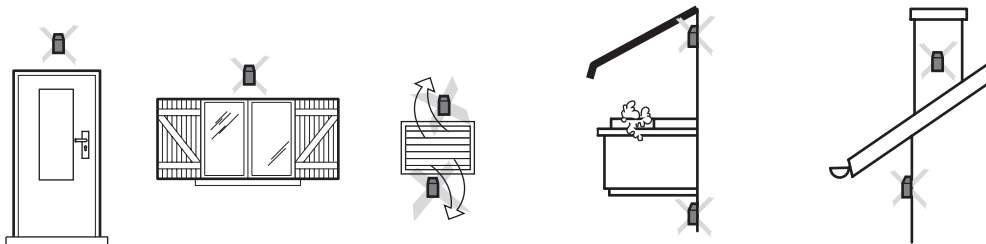
- H Bewohnte und vom Fühler kontrollierte Höhe
Z Bewohner und vom Fühler kontrollierter Bereich

1.2 Nicht empfohlene Montageorte

Eine Montage des Außenfühlers an einer Stelle mit folgenden Eigenschaften vermeiden:

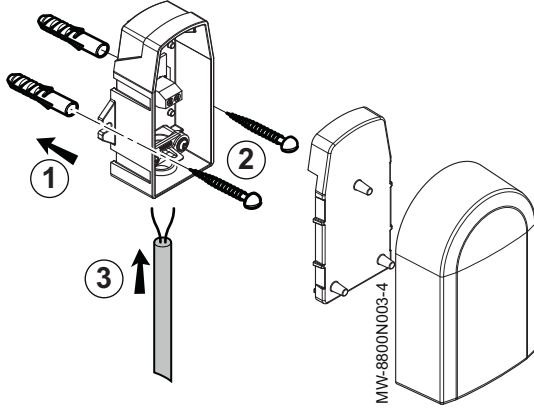
- Verdeckt durch einen Gebäudeteil (Balkon, Dach usw.).
- In der Nähe einer störenden Wärmequelle (Sonne, Schornstein, Belüftungsgitter usw.).

Abb.5 Zu vermeidende Montageorte für den Außenfühler



1.3 Einbau des Außentemperaturfühlers

Abb.6 Montage des Außentemperaturfühlers



1. Die 2 Dübel einsetzen, die mit dem Fühler geliefert werden (Durchmesser 6 mm).
2. Den Fühler mit den mitgelieferten Schrauben befestigen.
3. Den Fühler mit einem Kabel (maximaler Querschnitt 2x1,5 mm², nicht im Lieferumfang) mit dem Heizkessel verbinden.

1.4 Technische Daten des Außentemperaturfühlers

Tab.2 Außentemperaturfühler

Temperatur	°C	-20	-15	-10	-5	0	5	10	15	20	25	30	40	50
Widerstand	Ohm	2391	2015	1684	1394	1149	946	779	641	528	437	361	252	177

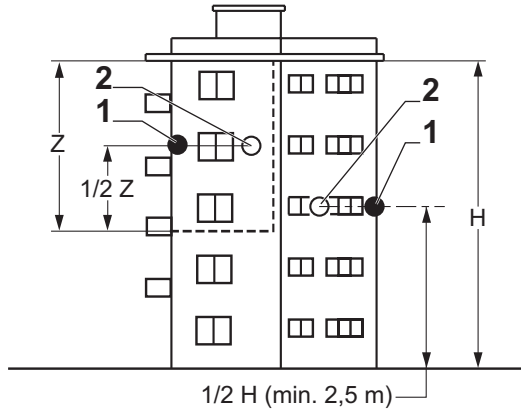
1 Elección del emplazamiento

1.1 Emplazamientos aconsejados

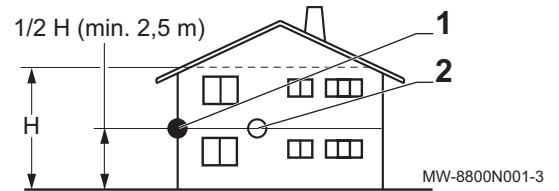
Instalar la sonda exterior en una posición con las siguientes características:

- En una fachada de la zona a calentar, si es posible en la cara norte.
- A media altura de la pared de la zona que se va a calentar.
- Expuesta a los cambios meteorológicos.
- Protegida de la radiación solar directa.
- De fácil acceso.

Fig.7 Emplazamientos aconsejados para la sonda exterior



- 1 Emplazamiento aconsejado
2 Emplazamiento posible



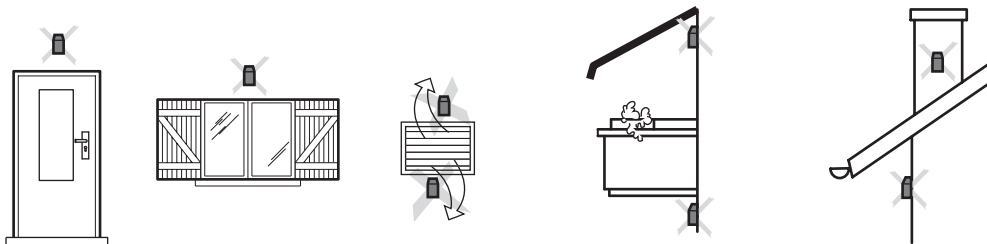
- H Altura habitada que debe controlar la sonda
Z Zona habitada que debe controlar la sonda

1.2 Emplazamientos desaconsejados

Procurar no instalar la sonda exterior en una posición con las siguientes características:

- Oculta por alguna parte del edificio (balcón, tejado, etc.).
- Cerca de una fuente de calor que pueda interferir (sol, chimenea, rejilla de ventilación, etc.).

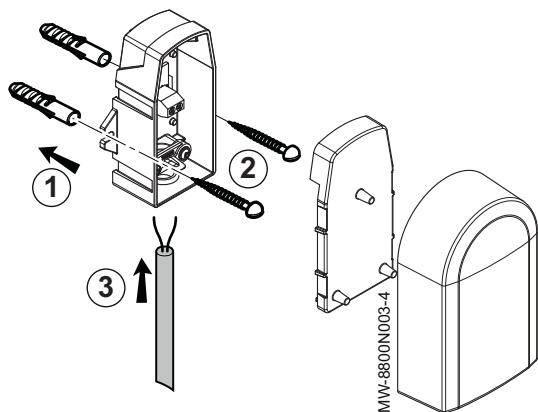
Fig.8 Emplazamientos desaconsejados para la sonda exterior



MW-3000014-2

1.3 Instalación de la sonda de temperatura exterior

Fig.9 Montaje de la sonda de temperatura exterior



1. Colocar las 2 clavijas, suministradas con la sonda (6 mm de diámetro).
2. Fijar la sonda con los tornillos suministrados
3. Conectar la sonda a la caldera con un cable eléctrico de sección transversal de 2x1.5 mm² como máximo (no se suministra).

1.4 Especificaciones de la sonda de temperatura exterior

Tab.3 Sonda de temperatura exterior

Temperatura	°C	-20	-15	-10	-5	0	5	10	15	20	25	30	40	50
Resistencia	Ohm	2391	2015	1684	1394	1149	946	779	641	528	437	361	252	177

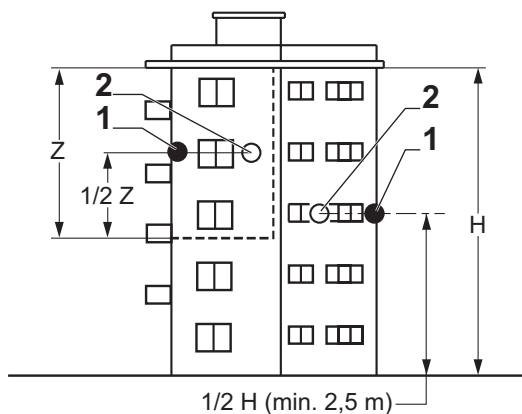
1 Area di installazione

1.1 Posizioni consigliate

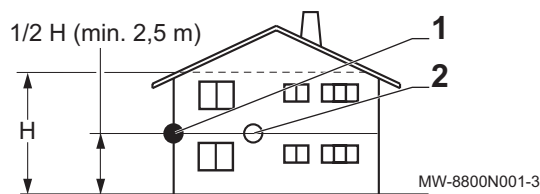
Posizionare la sonda esterna in una posizione con le seguenti caratteristiche:

- Su una facciata della zona da riscaldare, possibilmente verso nord.
- A metà altezza rispetto alla zona da riscaldare.
- Sotto l'effetto di modifiche delle condizioni climatiche.
- Protetta dalla luce solare diretta.
- In una zona di facile accesso.

Fig.10 Posizioni consigliate per la sonda esterna



- 1 Posizione consigliata
2 Posizione consentita



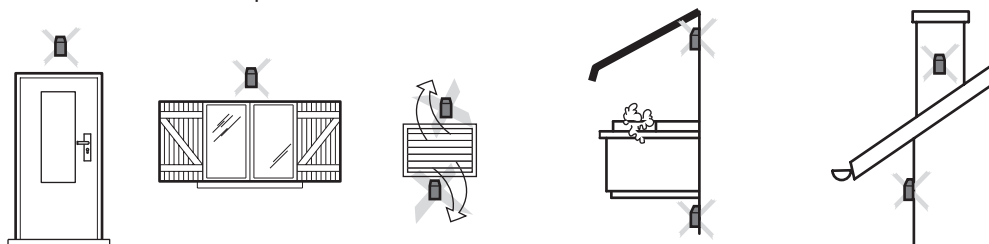
- H Altezza occupata controllata dalla sonda
Z Area occupata controllata dalla sonda

1.2 Posizioni sconsigliate

Evitare di posizionare la sonda esterna in una posizione con le seguenti caratteristiche:

- Coperta da parte dell'edificio (balcone, tetto, ecc.).
- Vicino ad una fonte di calore che crei disturbo (sole, canna fumaria, griglia di ventilazione, ecc.)

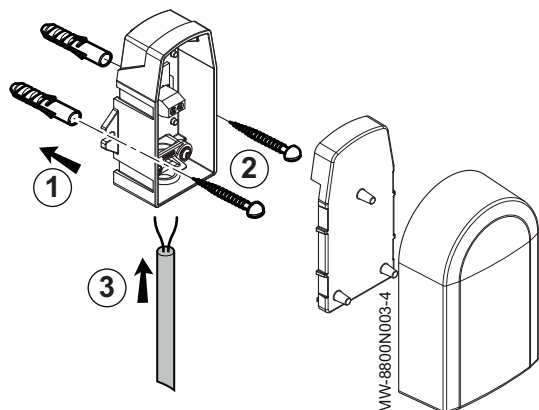
Fig.11 Posizioni da evitare per la sonda esterna



MW-3000014-2

1.3 Inserimento della sonda della temperatura esterna

Fig.12 Montaggio della sonda della temperatura esterna



1. Inserire le 2 spinette fornite insieme alla sonda (diametro del foro 6 mm).
2. Fissare la sonda per mezzo delle viti fornite.
3. Collegare la sonda alla caldaia tramite un cavo elettrico con una sezione trasversale di 2x1,5 mm² (non fornito).

1.4 Specifiche Sonda temperatura esterna

Tab.4 Sonda temperatura esterna

Temperatura	°C	-20	-15	-10	-5	0	5	10	15	20	25	30	40	50
Resistenza	Ohm	2391	2015	1684	1394	1149	946	779	641	528	437	361	252	177

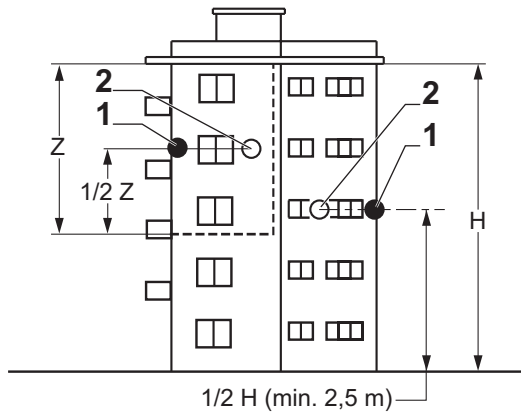
1 Choice of the location

1.1 Recommended positions

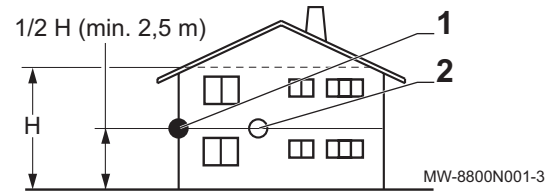
Place the outside sensor in a position that covers the following characteristics:

- On a façade of the area to be heated, on the north if possible.
- Half way up the wall of the area to be heated.
- Under the influence of changes in the weather.
- Protected from direct sunlight.
- Easy to access.

Fig.13 Recommended positions for the outside sensor



- 1 Recommended position
2 Possible position



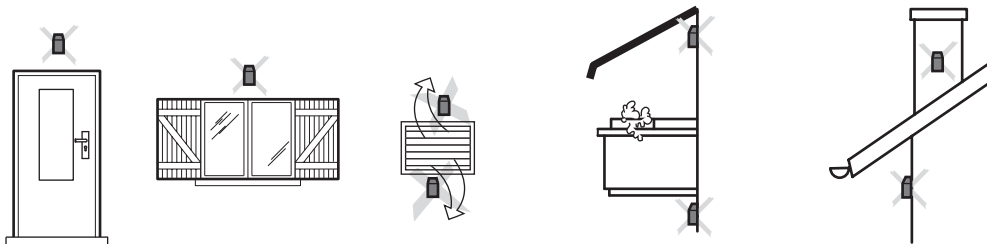
- H Inhabited height controlled by the sensor
Z Inhabited area controlled by the sensor

1.2 Positions to be avoided

Avoid placing the outside sensor in a position with the following characteristics:

- Masked by part of the building (balcony, roof, etc.).
- Close to a disruptive heat source (sun, chimney, ventilation grid, etc.).

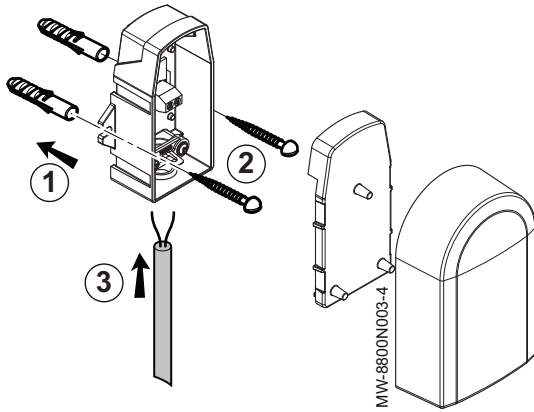
Fig.14 Positions to be avoided for the outside sensor



MW-3000014-2

1.3 Fitting the outside temperature sensor

Fig.15 Mounting the outside temperature sensor



1. Put the 2 dowels in place, delivered with the sensor (drill diameter 6 mm).
2. Secure the sensor using the screws provided.
3. Connect the sensor to the boiler using an electric cable with maximum cross-section of 2x1.5 mm² (not provided).

1.4 Outside temperature sensor specifications

Tab.5 Outside temperature sensor

Temperature	°C	-20	-15	-10	-5	0	5	10	15	20	25	30	40	50
Resistance	Ohm	2391	2015	1684	1394	1149	946	779	641	528	437	361	252	177

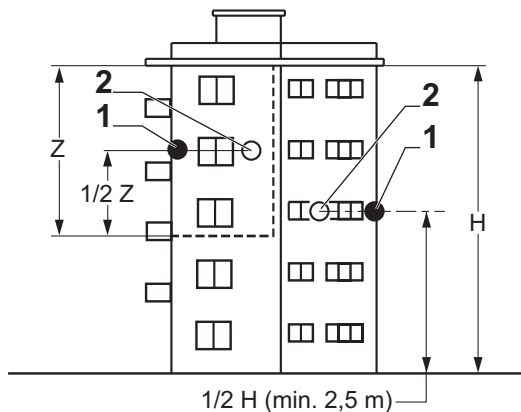
1 Locatiekeuze

1.1 Aanbevolen locaties

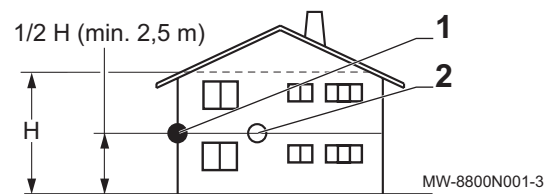
Plaats de buitensensor op een locatie die aan de volgende kenmerken voldoet:

- Op een gevel van de te verwarmen ruimte, indien mogelijk op het noorden.
- Halverwege de muur van de te verwarmen ruimte.
- Onder invloed van wisselende weersomstandigheden.
- Beschermd tegen direct zonlicht.
- Gemakkelijk toegankelijk.

Afb.16 Aanbevolen locaties voor de buitensensor



- 1 Aanbevolen locatie
2 Mogelijke locatie



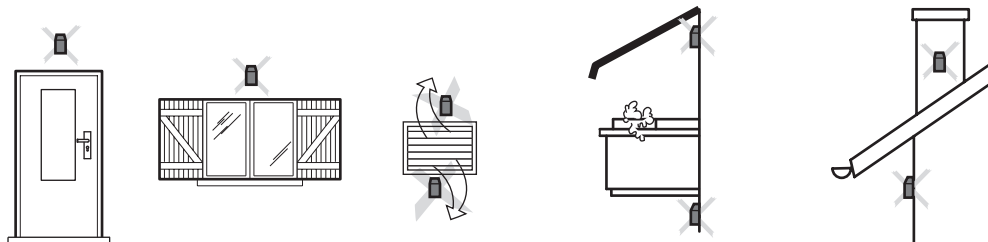
- H Bewoonde hoogte gecontroleerd door de sensor
Z Bewoond oppervlak gecontroleerd door de sensor

1.2 Afgeraden locaties

Plaats de buitensensor liever niet op een locatie met de volgende kenmerken:

- Afgeschermd door een deel van het gebouw (balkon, dak, enz.).
- Dicht bij een storende warmtebron (zon, schoorsteen, ventilatierooster, enz.).

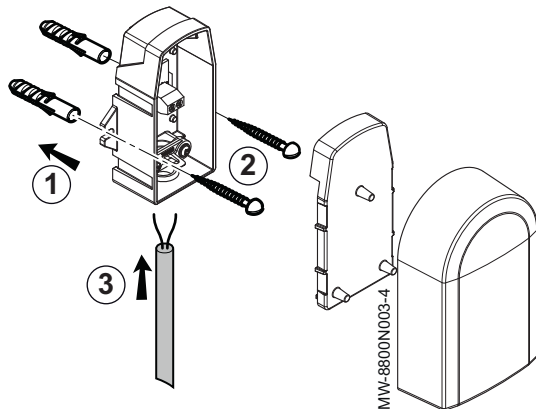
Afb.17 Afgeraden locaties voor de buitensensor



MW-3000014-2

1.3 Montage van de buitentemperatuursensor

Afb.18 Monteren van de buitentemperatuursensor



1. Plaats de twee pluggen (boordiam. 6 mm) die bij de sensor zijn meegeleverd.
2. Bevestig de sensor met behulp van de meegeleverde schroeven.
3. Sluit de sensor aan op de ketel met behulp van een elektrische kabel met een oppervlak van maximaal 2x1,5 mm² (niet meegeleverd).

1.4 Buitentemperatuursensor specificaties

Tab.6 Buitentemperatuursensor

Temperatuur	°C	-20	-15	-10	-5	0	5	10	15	20	25	30	40	50
Weerstand	ohm	2391	2015	1684	1394	1149	946	779	641	528	437	361	252	177

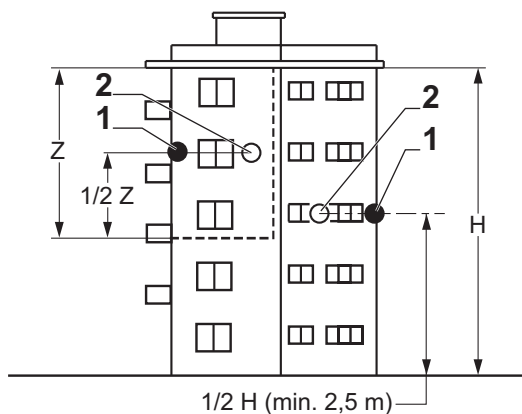
1 Выбор места для установки

1.1 Рекомендуемое место

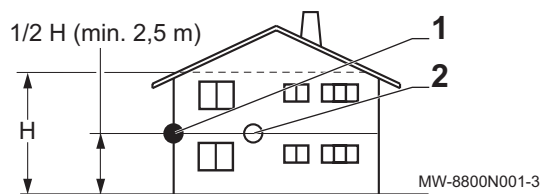
Установить датчик наружной температуры в месте, соответствующем следующим требованиям:

- На фасаде отапливаемой зоны, если возможно, то на северной
- На высоте, равной половине высоты отапливаемой зоны
- Под влиянием погодных изменений.
- Защищенном от прямого солнечного излучения.
- Легкодоступном.

Рис.19 Рекомендуемое место для датчика наружной температуры



- 1 Рекомендуемое место
2 Возможное место



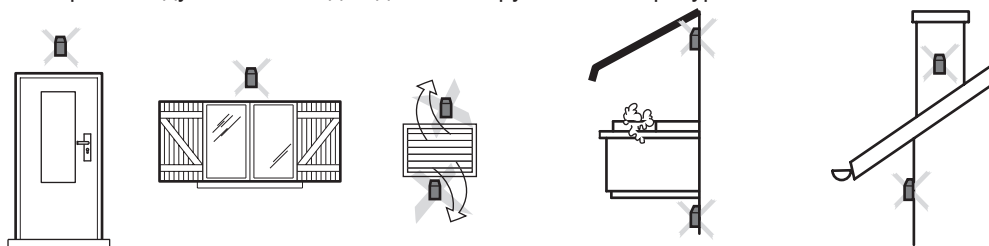
- H Жилая высота, контролируемая датчиком
Z Жилая зона, контролируемая датчиком

1.2 Нерекомендуемые места для установки

Не устанавливать датчик наружной температуры в следующих местах:

- Заслоненные частью здания (балконом, крышей и т. п.)
- Около постороннего источника тепла (солнце, дымовая труба, вентиляционная решетка и т. д.)

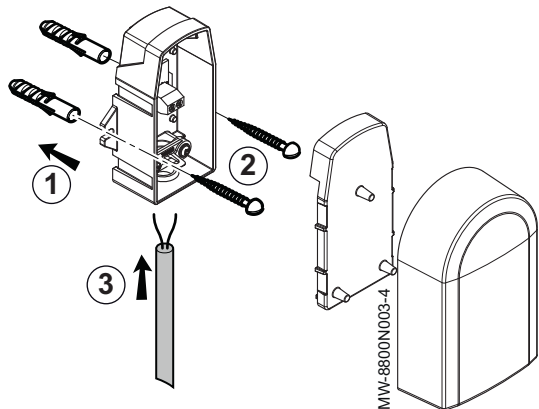
Рис.20 Нерекомендуемые места для датчика наружной температуры



MW-3000014-2

1.3 Подключение датчика наружной температуры

Рис.21 Установка датчика наружной температуры



1. Установить на место 2 поставляемых с датчиком дюбеля (диаметр сверла 6 мм).
2. Закрепить датчик при помощи поставляемых шурупов.
3. Подсоединить датчик к котлу при помощи электрического кабеля сечением не больше 2х1,5 мм² (не входит в комплект поставки).

1.4 Характеристика датчика наружной температуры

Tab.7 Датчик наружной температуры

Температура	°C	-20	-15	-10	-5	0	5	10	15	20	25	30	40	50
Сопротивление	Ом	2391	2015	1684	1394	1149	946	779	641	528	437	361	252	177



PART OF BDR THERMEA

