



EH517

FR **Kit vanne 3 voies**

DE **Satz 3-Wege-Ventil**

EN **3-way valve kit**

NL **Set 3-wegklep**

IT **Kit valvola a 3 vie**

ES **Kit de válvula de 3 vías**

PT **Kit válvula de 3 vias**

PL **Zestaw zaworu 3-drogowego**

CS **Sada 3-cestného ventilu**

RO **Kit vana cu 3 cai**

BG **3-пътен вентил**

SL **Vgradni mešalni komplet s 3-potnim**

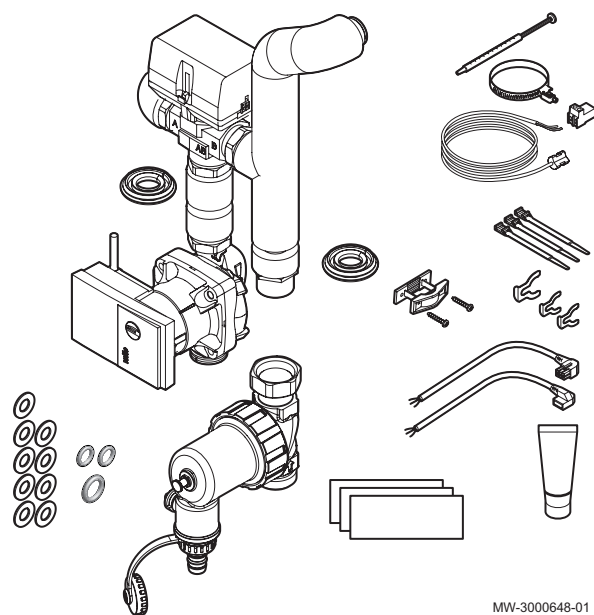
EL **Κιτ 3οδης βαλβίδας**

TR **3 yol vana kiti**

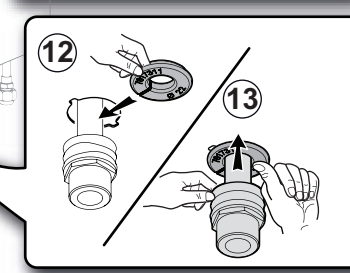
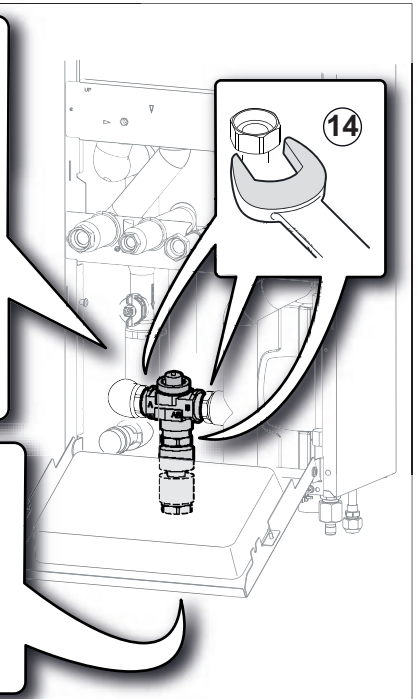
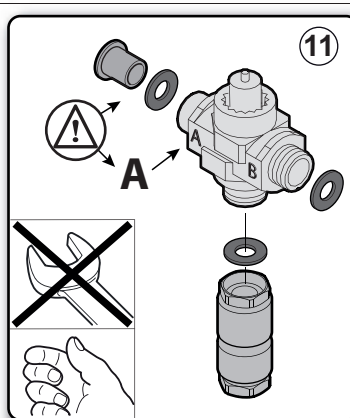
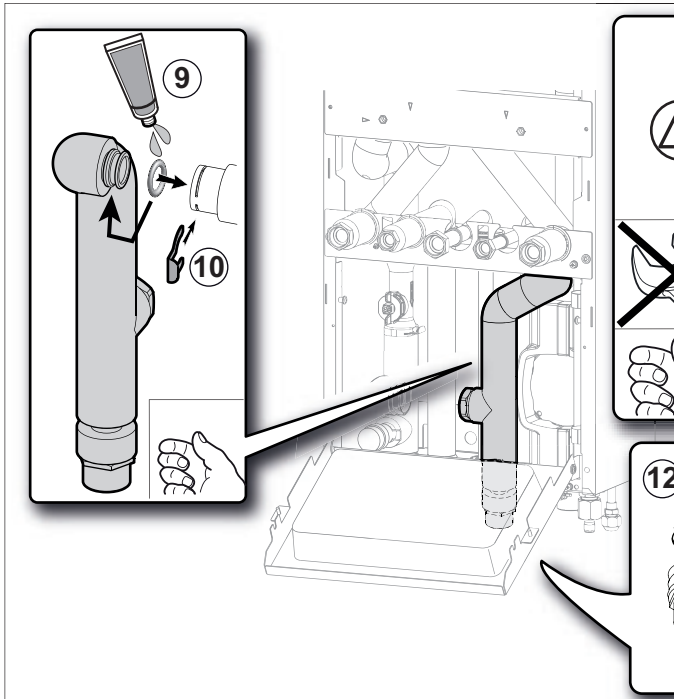
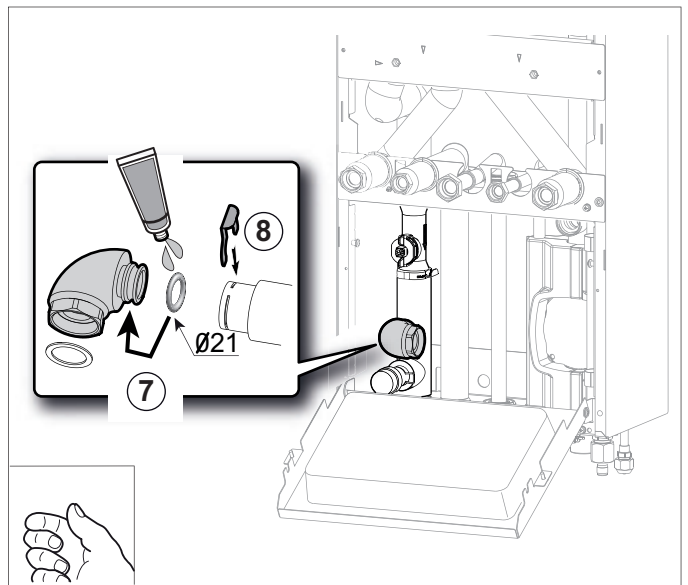
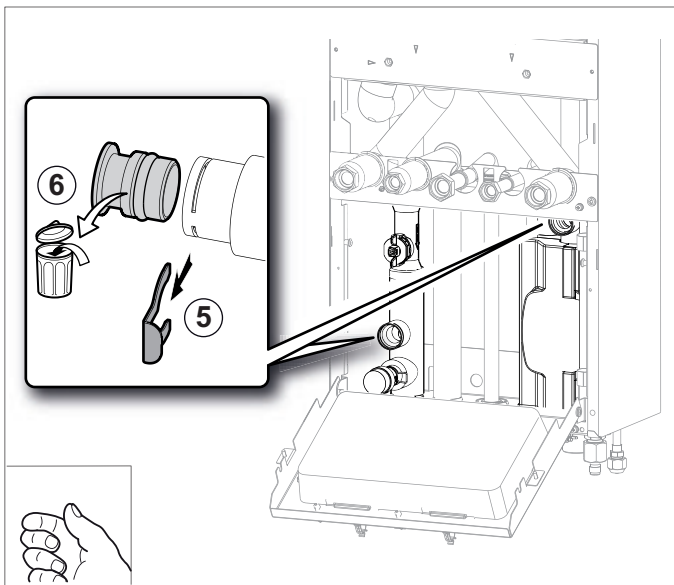
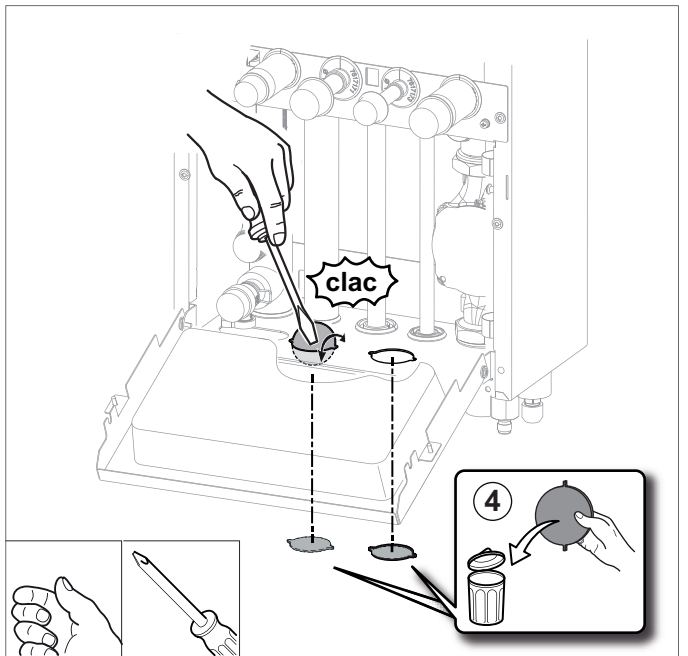
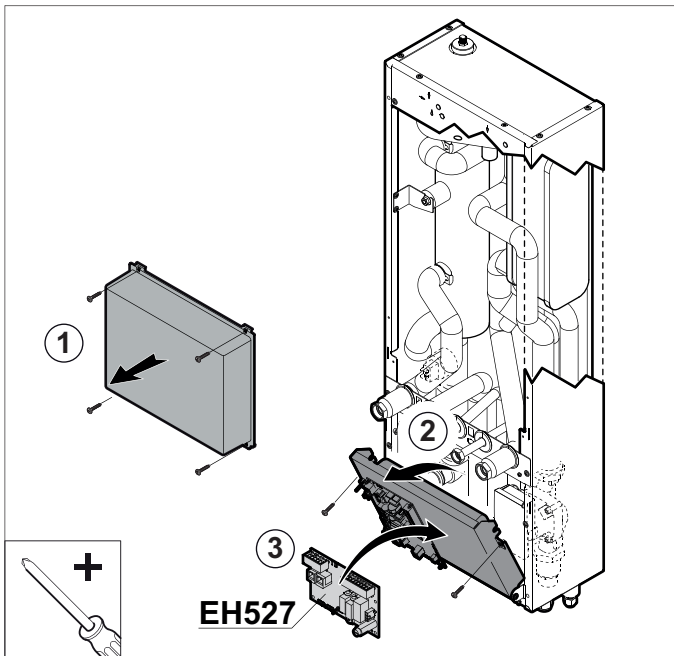
FI **3-tieventtiilin sarja**

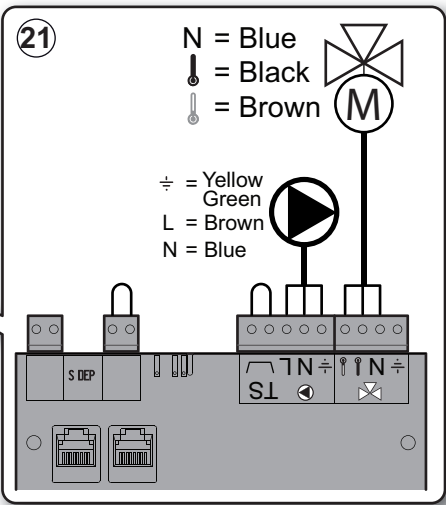
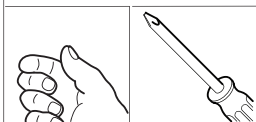
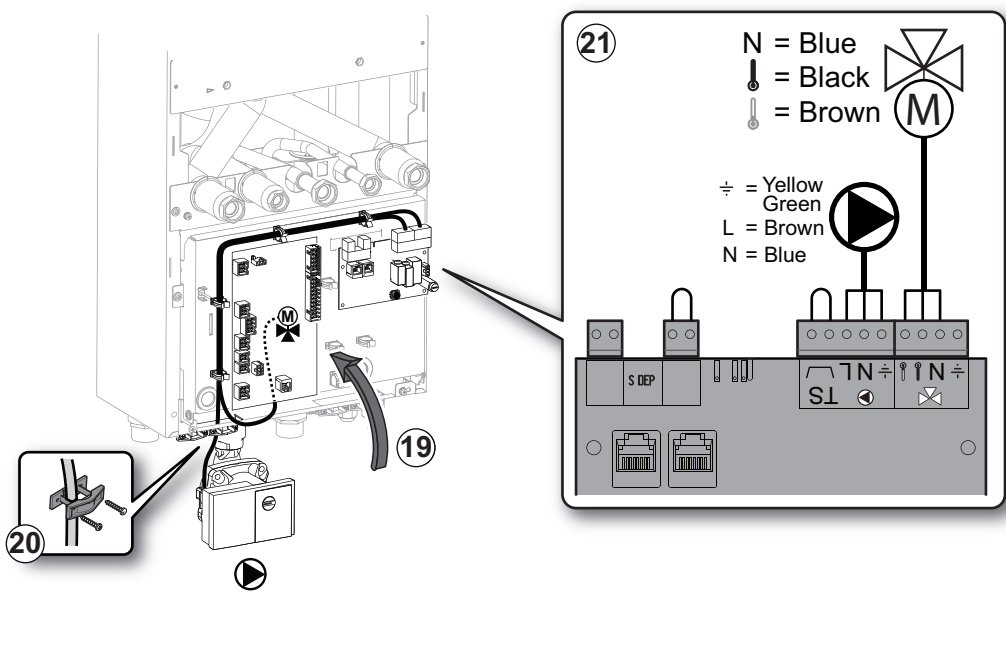
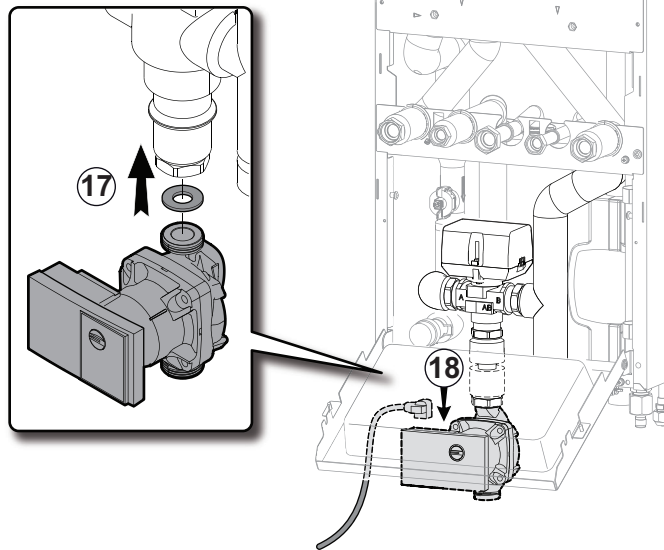
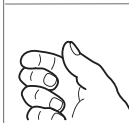
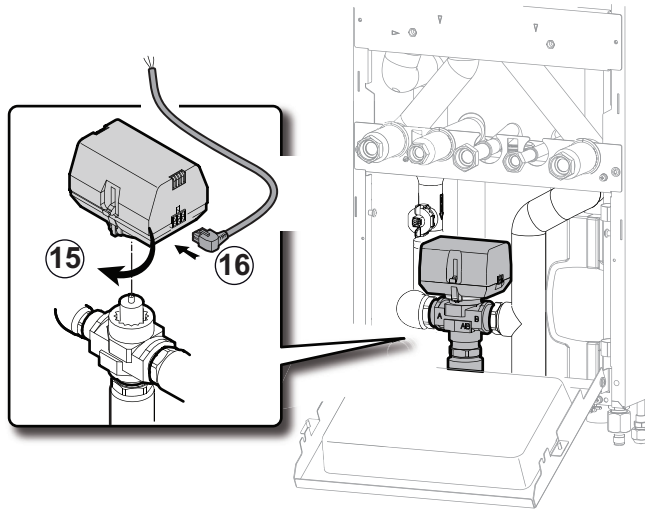
NO **3-veis ventilsett**

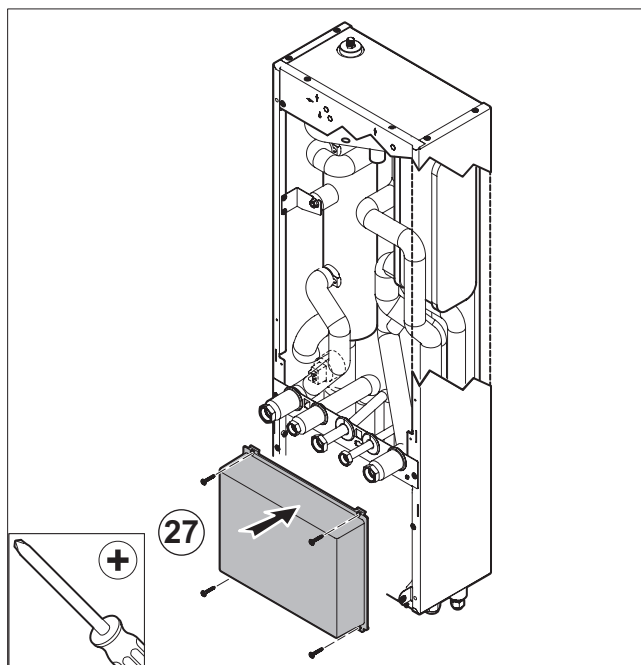
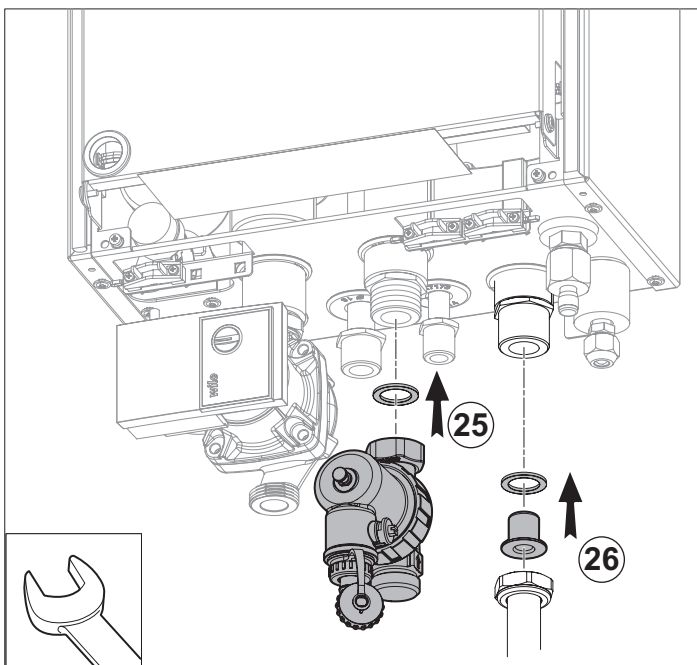
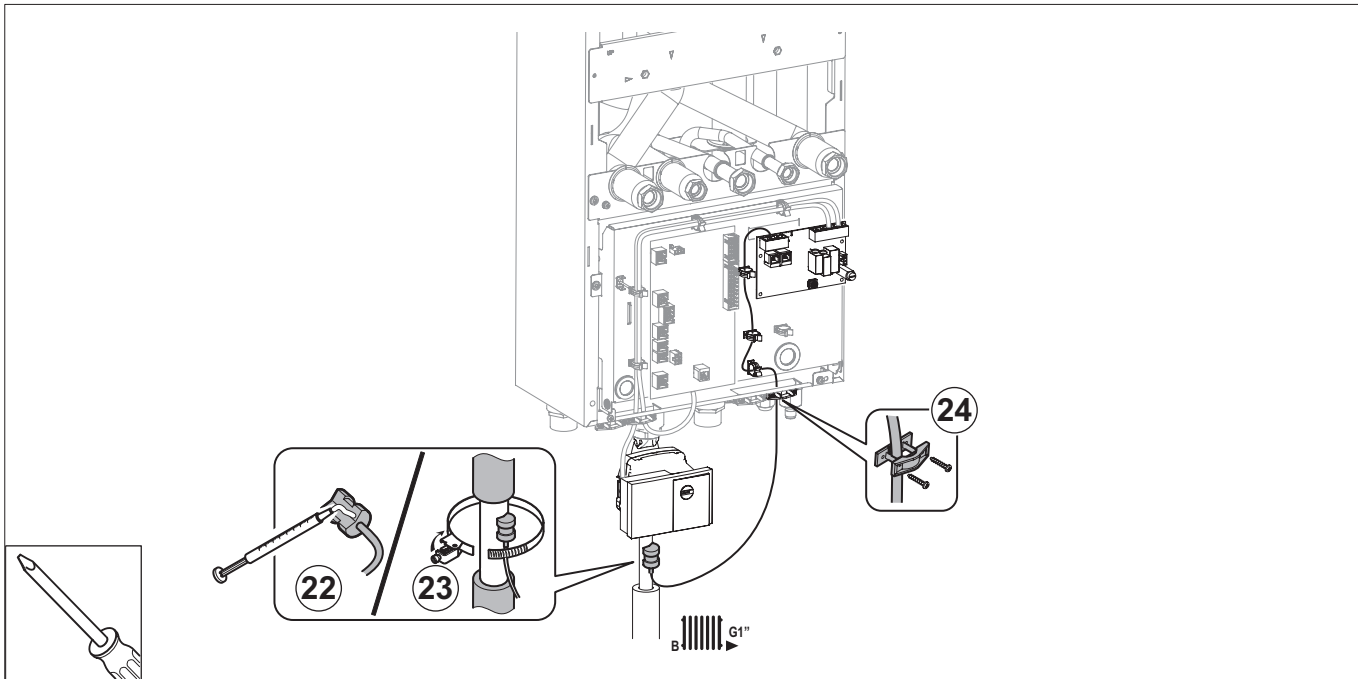
RU **Набор 3-ходового клапана**



MW-3000648-01







MW-300649-01

Pièces de rechange

Ersatzteile

Spare parts

Reserveonderdelen

Ricambi

Piezas de recambio

Peças sobresselentes

Części zamienne

Náhradní díly

Piese de schimb

Резервни части

Rezervni deli

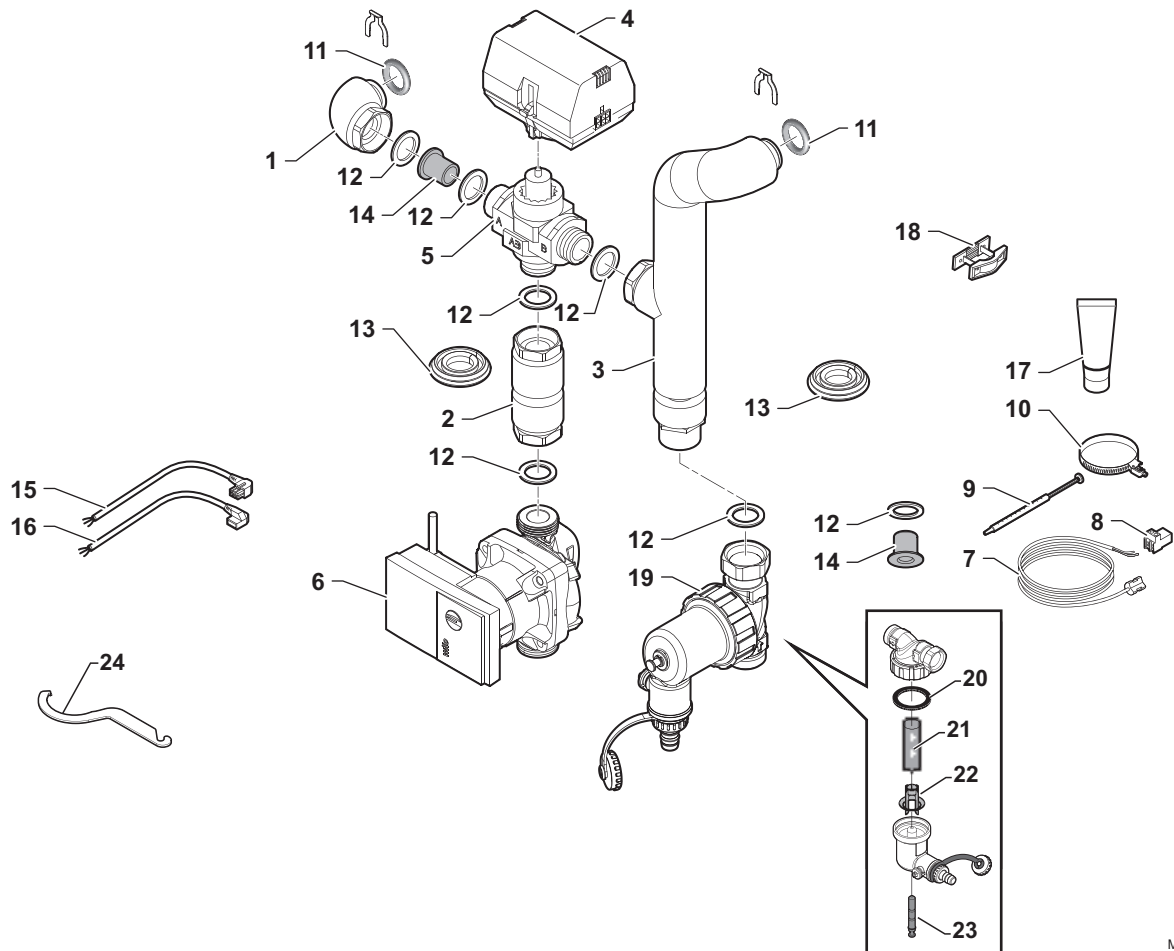
Ανταλλακτικά

Yedek parçalar

Varaosaluettelo

Deler

Запасные части



MW-3000650-01

		FR	DE
1	7616864	Tube départ chauffage V3V	Heizungsvorlauf V3V
2	7616849	Tube Vanne 3 voies - Pompe	Rohr 3-Wege-Ventil - Pumpe
3	7617940	Tube retour chauffage V3V	Heizungsrücklaufleitung V3V
4	94908643	Moteur de vanne 120S	Ventilmotor 120S
5	300003520	Corps de vanne	Mischerventil-Körper
6	7617376	Pompe chauffage	Heizungs-Umwälzpumpe
7	95362449	Sonde départ VF60 2,5 m	Vorlauffühler VF60 2,5 m
8	300008959	Connecteur 2 pts sonde départ	Stecker 2-polig Vorlauffühler
9	97385252	Seringue 1gr	Spritze 1gr
10	95320133	Collier NEMO 20-47	Spannband 20-47
11	95023311	Joint torique 21x3,5	O-Ring 21x3,5
12	95013062	Joint vert 30x21x2	Grüne Dichtung 30x21x2
13	7617311	Passe-tube D22	Rohrdurchführung D22
14	300025010	Clapet anti-retour	Rückschlagklappe
15	7619855	Câble alimentation V3V	Stromzufuhrkabel V3V
16	7622568	Faisceau alimentation SMS	Kabelsatz Netzanschluss SMS
17	300016032	Tube de graisse silicone 10gr	Tube Silikonfett 10gr
18	95320187	Serre-câbles	Kabelklemmen
19	7697417	Filtre magnétique	Magnetfilter
20	7715766	Joint	Dichtung
21	7715767	Filtre	Filter
22	7715768	Insert en plastique	Kunststoffeinsatz
23	7715769	Aimant + joint torique	Magnet + O-Ring
24	7706481	Outil clé de maintenance	Wartungsschlüssel

		EN	NL
1	7616864	Heating flow pipe V3V	Verwarmingskring-aanvoerleiding V3V
2	7616849	Pipe 3-way valve - Pump	Buis Driewegklep - Pomp
3	7617940	Heating return pipe V3V	Verwarmingscircuit-retourleiding V3V
4	94908643	Valve motor 120S	Motor 120S-wegklep
5	300003520	Valve body	Kraanlichaam
6	7617376	Heating pump	Pomp
7	95362449	VF60 flow sensor 2,5 m	Vertreksensor VF60 2,5 m
8	300008959	2 pt connector flow sensor	Connector 2 pt sensor vertrekleiding
9	97385252	Syringe 1gr	Naald 1gr
10	95320133	Clamp NEMO 20-47	Beugel NEMO 20-47
11	95023311	21x3,5 O-ring	O-ring 21x3,5
12	95013062	Green seal 30x21x2	Groene dichting 30x21x2
13	7617311	Pipe feed D22	Buisgeleider D22
14	300025010	Non-return valve	Terugslagklep
15	7619855	Power supply V3V	Voedingskabel V3V
16	7622568	Power supply harness SMS	Kabelboom voeding SMS
17	300016032	Silicone grease pipe 10gr	Tube siliconenvet 10gr
18	95320187	Cable clamps	Kabelklemmen
19	7697417	Magnetic filter	Magnetisch filter
20	7715766	Gasket	Pakking
21	7715767	Filter	Filter
22	7715768	Plastic insert	Plastic inzetstuk
23	7715769	Magnet + O-ring	Magneet + O-ring
24	7706481	Maintenance key tool	Onderhoudssleutel

		IT	ES
1	7616864	Tubo di mandata riscaldamento V3V	Tubo salida calefacción V3V
2	7616849	Tubo Valvola tre vie - Circolatore	Tubo Válvula de 3 vías - Bomba
3	7617940	Tubo ritorno riscaldamento V3V	Tubo retorno calefacción V3V
4	94908643	Motore valvola 120S	Motor de válvula 120S
5	300003520	Corpo della valvola	Cuerpo de la válvula
6	7617376	Acceleratore	Acelerador
7	95362449	Sonda mandata VF60 2,5 m	Sonda de salida VF60 2,5 m
8	300008959	Connettore 2 pti sonda mandata	Conector 2 pts sonda salida
9	97385252	Siringa 1gr	Jeringuilla 1gr
10	95320133	Morsetto NEMO 20-47	Abrazadera NEMO 20-47
11	95023311	Guarnizione O-ring 21x3,5	Junta tórica 21x3,5
12	95013062	Guarnizione verde 30x21x2	Junta verde 30x21x2
13	7617311	Passatubi D22	Pasatubos D22
14	300025010	Clapet fumi	Válvula antirretorno
15	7619855	Cavo di alimentazione V3V	Cable de alimentación V3V
16	7622568	Fascio alimentazione SMS	Haz alimentación SMS
17	300016032	Tubo grasso al silicone 10gr	Tubo de grasa de silicona 10gr
18	95320187	Ferma cavo	Sujetacables
19	7697417	Filtro magnetico	Filtro magnético
20	7715766	Guarnizione	Junta
21	7715767	Filtro	Filtro
22	7715768	Inserto in plastica	Inserto de plástico
23	7715769	Magnete + O-ring	Imán + junta tórica
24	7706481	Strumento chiave di manutenzione	Herramienta de llave de mantenimiento

		PT	PL
1	7616864	Tubo de ida aquecimento V3V	Przewód zasilania ogrzewania V3V
2	7616849	Tubo Válvula de 3 vias - Circulador	Rura Zawór 3-drogowy - Pompa
3	7617940	Tubo de retorno aquecimento V3V	Przewód powrotu c.o. V3V
4	94908643	Motor de válvula 120S	Silnik zaworu 120S
5	300003520	Corpo da válvula	Korpus zaworu mieszającego
6	7617376	Acelerador	Pompa obiegu grzewczego
7	95362449	Sonda partida VF60 2,5 m	Czujnik zasilania VF60 2,5m
8	300008959	Conector 2 pts sonda ida	Wtyk 2-biegunowy czujnika zasilania
9	97385252	Seringa 1gr	Strzykawka 1gr
10	95320133	Abraçadeira NEMO 20-47	Opaska mocująca 20-47
11	95023311	O-ring 21x3,5	Pierścień uszczelniający (O-ring) 21x3,5
12	95013062	Junta verde 30x21x2	Uszczelka zielona 30x21x2
13	7617311	Passa-tubo D22	Przejście rurowe D22
14	300025010	Válvula de retenção	Zawór zwrotny klapowy
15	7619855	Cabo alimentação V3V	Kabel zasilający V3V
16	7622568	Feixe alimentação SMS	Wiązka kablowa zasilania elektrycznego SMS
17	300016032	Tubo de massa lubrificante silicone 10gr	Smar silikonowy w tubce 10gr
18	95320187	Abraçadeira	Zacisk kablowy
19	7697417	Filtro magnético	Filtr magnetyczny
20	7715766	Junta	Uszczelka
21	7715767	Filtro	Filtr
22	7715768	Inserção de plástico	Plastikowa wkładka
23	7715769	Íman + O-ring	Magnes + O-ring
24	7706481	Ferramenta chave de manutenção	Klucz hakowy

		CS	RO
1	7616864	Potrubí náběhové vody V3V	Teava tur incalzire V3V
2	7616849	Potrubí 3-cestný ventil - čerpadlo	Tub Vana cu 3 cai - Pompa
3	7617940	Přípojka vratné vody z vytápění V3V	Teava retur incalzire V3V
4	94908643	Ventil motoru 120S	Motor de vana 120S
5	300003520	Tělo trojcestného ventilu	Corp de vana
6	7617376	Kotlové čerpadlo	Pompa
7	95362449	Čidlo výstupu VF60 2,5 m	Sonda tur VF60 2,5 m
8	300008959	2-pólový konektor pro příložné čidlo	Conector 2 pini sonda tur
9	97385252	Vodivá pasta 1gr	Seringa 1gr
10	95320133	Upínací páska 20-47	Colier NEMO 20-47
11	95023311	O-kroužek 21x3,5	Garnitura torica 21x3,5
12	95013062	Zelené těsnění 30x21x2	Garnitura verde 30x21x2
13	7617311	Průchodka D22	Protectie D22
14	300025010	Zpětná klapka	Clapeta antiretur
15	7619855	Kabel elektrického napájení V3V	Cablu de alimentare V3V
16	7622568	Kabelová sada pro síťové propojení SMS	Fascicul alimentare SMS
17	300016032	Trubice na silikonové mazadlo 10gr	Tub de unsoare silicon 10gr
18	95320187	Kabelová příchytka	Cleme cablu
19	7697417	Magnetický filtr	Filtru magnetic
20	7715766	Těsnění	Garnitură
21	7715767	Filtr	Filtru
22	7715768	Plastová vložka	Insertje de plastic
23	7715769	Magnet + O-kroužek	Magnet + inel de etanșare
24	7706481	Nástroj pro údržbu	Instrument-cheie pentru întreținere

		BG	SL
1	7616864	Тръба подаване отопление V3V	Povezovalna cev predtoka V3V
2	7616849	Тръба Трипътен вентил - Помпа	Cev 3-potni ventil - Črpalka
3	7617940	Тръба връщане отопление V3V	Povezovalna cev povratka V3V
4	94908643	Мотор на вентил 120S	Motor ventila 120S
5	300003520	Корпус на вентил	Telo ventila
6	7617376	Отоплителна помпа	Ogrevalna črpalka
7	95362449	Датчик подаване VF60 2,5 м	VF60 tipalo pretoka 2,5m
8	300008959	2-пинов конектор датчик температура на подаване	2-polni vtič tipala predtoka
9	97385252	форма 1gr	Injekcija 1gr
10	95320133	Скоба за маркуч NEMO 20-47	Sponka NEMO 20-47
11	95023311	О-пръстен 21x3,5	21x3,5 O-ring
12	95013062	Зелена гарнитура 30x21x2	Tesnilo - zeleno 30x21x2
13	7617311	Захранваща тръба D22	Cevna uvodnica D22
14	300025010	Възвратен клапан	Protipovratna loputa
15	7619855	Захранващ кабел V3V	Napajalna napetost V3V
16	7622568	Кутия за захранване SMS	Napajalni kabli SMS
17	300016032	Туба със силиконова смазка 10gr	Tuba silikonske masti 10gr
18	95320187	Скоби за кабел	Kabelske uvodnice z objemkami
19	7697417	Магнитен филтър	Magnetni filter
20	7715766	Уплътнение	Tesnilo
21	7715767	Филтър	Filter
22	7715768	Пластмасова вложка	Plastični vložek
23	7715769	Магнит + О пръстен	Magnet + okroglo tesnilo
24	7706481	Инструмент от ключово значение за поддръжката	Ključno orodje za vzdrževanje

		EL	TR
1	7616864	Σωλήνας αναχώρησης θέρμανσης V3V	Isitma akış borusu V3V
2	7616849	Αγωγός Τρίοδος βάνα - Κυκλοφορητής	Boru Üç yollu vana - Pompa
3	7617940	Σωλήνας επιστροφής θέρμανσης V3V	Isitma dönüş borusu V3V
4	94908643	Μοτέρ βάνας 120S	Vana motoru 120S
5	300003520	Σώμα βαλβίδας	Vana gövdesi
6	7617376	Κυκλοφορητής	Isitma pompası
7	95362449	Αισθητήρας εξόδου VF60 2,5 m	Çıkış sondası VF60 2,5 m
8	300008959	Συνδετήρας 2 επαφών αισθητήρα εξόδου	Çıkış sondası soketi 2 pts
9	97385252	Σύριγγα 1gr	1gr şırınga
10	95320133	Κολάρο NEMO 20-47	Kelepçe NEMO 20-47
11	95023311	Δακτυλιοειδές παρέμβυσμα 21x3,5	21x3,5 O-ring
12	95013062	Πράσινο παρέμβυσμα 30x21x2	Yeşil conta 30x21x2
13	7617311	Σωλήνας διέλευσης D22	Boru besleme D22
14	300025010	Βαλβίδα αντεπιστροφής	Çek valf
15	7619855	Καλώδιο τροφοδοσίας ρεύματος V3V	Güç kaynağı V3V
16	7622568	Πλεξούδα καλωδίων τροφοδοσίας SMS	Besleme soketi SMS
17	300016032	Σωλήνας γράσου σιλικόνης 10gr	Silikon gres tüpü 10gr
18	95320187	Σφιγκτήρας	Kablo bilezikleri
19	7697417	Μαγνητικό φίλτρο	Manyetik filtre
20	7715766	Τσιμούχα	Conta
21	7715767	Φίλτρο	Filtre
22	7715768	Πλαστικό παρέμβυσμα	Plastik parça
23	7715769	Μαγνήτης + στεγανοποιητικός δακτύλιος	Mıknatis + O-ring
24	7706481	Βασικό εργαλείο συντήρησης	Bakım anahtarı aleti

		FI	NO
1	7616864	Lämmitysveden menoputki V3V	Utløpsrør for turløp sentralvarme V3V
2	7616849	Yhde 3-tieventtiili - Pumppu	Rør 3-veis ventil - Pumpe
3	7617940	Lämmitysveden paluuputki V3V	Returledning for sentralvarme V3V
4	94908643	Venttiin moottori 120S	Ventilmotor 120S
5	300003520	Venttiin runko	Ventilkropp
6	7617376	Lämmityspumppu	Hurtig
7	95362449	VF60 virtausanturi 2,5 m	Turløpføler VF60 2,5 m
8	300008959	2-osainen liitin menoveden anturi	2 polet effektføler tilkobling
9	97385252	Ruisku 1gr	Sprøyte 1gr
10	95320133	NEMO-kaulus 20-47	NEMO ring 20-47
11	95023311	O-rengas 21x3,5	21x3,5 O-ring
12	95013062	Vihreä tiiviste 30x21x2	Grønn pakning 30x21x2
13	7617311	Syöttöputki D22	Rørtilkobling D22
14	300025010	Takaiskuventtiili	Tilbakeslagsventil
15	7619855	Virtalähde V3V	Strømforsyning V3V
16	7622568	Virransyöttökaapeli SMS	Ledningssett for nettilkobling SMS
17	300016032	Silikonirasvaputkilo 10gr	Silikonfetrør 10gr
18	95320187	Vedonpoistimet	Kabelklemmer
19	7697417	Magneettisuodatin	Magnetfilter
20	7715766	Tiiviste	Pakning
21	7715767	Suodatin	Filter
22	7715768	Muoviholkki	Plastinnlegg
23	7715769	Magneetti + O-rengas	Magnet + o-ring
24	7706481	Huolto avaintyökalu	Vedlikeholds nøkkel, verktøy

		RU
1	7616864	Подающая труба системы отопления V3V
2	7616849	Труба Трехходовой клапан - Насос
3	7617940	Обратная труба системы отопления V3V
4	94908643	Двигатель клапана 120S
5	300003520	Блок клапана
6	7617376	Циркуляционный насос
7	95362449	Датчик подающей линии VF60, длина 2,5 м
8	300008959	2-контактный разъем датчика подающей линии
9	97385252	Шприц 1gr
10	95320133	Хомут НЕМО 20-47
11	95023311	Тороидальная прокладка 21x3,5
12	95013062	Прокладка 30x21x2
13	7617311	Проходная втулка для трубы D22
14	300025010	Обратный клапан
15	7619855	Кабель электропитания V3V
16	7622568	Кабельный жгут электропитания SMS
17	300016032	Трубка силиконовой смазки 10gr
18	95320187	Зажимы для кабелей
19	7697417	Магнитный фильтр
20	7715766	Прокладка
21	7715767	Фильтр
22	7715768	Пластмассовая вставка
23	7715769	Магнит + уплотнительное кольцо
24	7706481	Ключ для технического обслуживания



7623954-001-04