

NeOvo



Notice d'installation et d'entretien

Chaudière fioul





NeOvo EcoNox







EFU 36

EFU 46

Table des matières

1	Consignes de sécurité	5
1.1	Consignes générales de sécurité	5
1.2	Recommandations	7
1.3	Consignes spécifiques de sécurité	8
1.4	Responsabilités	9
1.4.1	Responsabilité du fabricant	9
1.4.2	Responsabilité de l'installateur	9
2	A propos de cette notice	10
2.1	Symboles utilisés	10
2.1.1	Symboles utilisés dans la notice	10
2.1.2	Symboles utilisés sur l'appareil	10
3	Caractéristiques techniques	11
3.1	Homologations	11
3.1.1	Certifications	11
3.1.2	Déclaration de conformité	11
3.1.3	Directives	11
3.2	Données techniques	11
3.2.1	Caractéristiques des sondes type NTC 10 kilo ohm	14
3.3	Dimensions et raccordements	14
3.4	Schéma électrique	15
4	Description du produit	16
4.1	Principaux composants	16
4.1.1	Chaudière	16
4.1.2	Brûleur	16
4.2	Principe de fonctionnement	17
4.2.1	Cycle de fonctionnement du brûleur sans réchauffeur	17
4.3	Livraison standard	17
4.4	Accessoires et options	17
5	Avant l'installation	18
5.1	Règlementations pour l'installation	18
5.2	Conditions d'installation	18
5.2.1	Alimentation en fioul	18
5.2.2	Alimentation électrique	18
5.2.3	Traitement de l'eau	19
5.3	Choix de l'emplacement	20
5.3.1	Plaquette signalétique	20
5.3.2	Encombrement de la chaudière	20
5.3.3	Aération	21
5.4	Transport	21
5.5	Schémas de raccordement	22
5.5.1	Un circuit chauffage direct	22
5.5.2	Deux circuits chauffage direct	22
5.5.3	Trois circuits chauffage direct	22
5.5.4	Un circuit chauffage direct + un préparateur eau chaude sanitaire	23
5.5.5	Un circuit chauffage avec vanne mélangeuse	23
5.5.6	Deux circuits chauffage avec vanne mélangeuse	23
5.5.7	Un circuit chauffage direct + un circuit chauffage avec vanne mélangeuse	24
5.5.8	Un circuit chauffage direct + deux circuits chauffage avec vanne mélangeuse	24
5.5.9	Un circuit chauffage direct + deux circuits chauffage avec vanne mélangeuse + un préparateur eau chaude sanitaire	25
6	Installation	26
6.1	Montage	26
6.1.1	Mettre en place le tableau de commande B-Control	26
6.1.2	Mettre en place le tableau de commande IniControl 2	27
6.1.3	Mettre en place la tôle de protection	28
6.2	Raccordements hydrauliques	28
6.2.1	Raccorder le circuit chauffage	28
6.2.2	Raccorder le circuit eau chaude sanitaire	29
6.2.3	Raccorder le vase d'expansion	29

6.3	Raccordements fioul	30
6.3.1	Généralités	30
6.3.2	Raccorder la ligne d'alimentation fioul	30
6.4	Raccordements de la fumisterie	30
6.4.1	Généralités	30
6.4.2	Détermination du conduit de fumées	31
6.4.3	Raccordements de type B	31
6.5	Raccordements électriques	32
6.5.1	Recommandations	32
6.5.2	Accéder à la carte électronique	33
6.5.3	Raccorder la pompe chauffage circuit direct	35
6.5.4	Raccorder la pompe chauffage circuit mélangé	35
6.5.5	Raccorder la pompe de charge sanitaire	36
6.5.6	Raccorder la sonde de température après vanne mélangeuse 3 voies	36
6.5.7	Raccorder la sonde de température eau chaude sanitaire	36
6.5.8	Raccorder le thermostat de sécurité réglé à réarmement manuel pour plancher chauffant	37
6.5.9	Raccorder la vanne mélangeuse 3 voies	37
6.5.10	Raccorder la sonde de température extérieure	37
6.5.11	Raccorder le thermostat d'ambiance ou la sonde d'ambiance sur la carte électronique CU-OH04	38
6.5.12	Raccorder le thermostat d'ambiance ou la sonde d'ambiance sur la carte électronique optionnelle SCB-04	38
6.6	Remplissage de l'installation	38
6.6.1	Rincer une installation neuve ou de moins de 6 mois	38
6.6.2	Rincer une installation existante	38
6.6.3	Remplir l'installation de chauffage	38
6.7	Finalisation de l'installation	39
7	Mise en service	40
7.1	Généralités	40
7.2	Points à vérifier avant la mise en service	40
7.3	Procédure de mise en service avec tableau de commande B-Control	40
7.3.1	Chaudière	40
7.3.2	Cycle de démarrage	40
7.4	Procédure de mise en service avec tableau de commande IniControl 2	40
7.4.1	Chaudière	40
7.4.2	Cycle de démarrage	41
7.4.3	Utilisation de l'assistant d'installation du tableau de commande	41
7.5	Réglages fioul	42
7.5.1	Régler la combustion du brûleur	42
7.5.2	Régler le volet d'air	43
7.5.3	Régler la position des électrodes d'allumage	44
7.6	Liste des réglages après mise en service	44
7.7	Finalisation de la mise en service	44
8	Utilisation avec le tableau de commande B-Control	45
8.1	Navigation dans les menus	45
9	Utilisation avec le tableau de commande IniControl 2	46
9.1	Navigation dans les menus	46
9.2	Désignation des cartes électroniques	47
9.3	Sélectionner une carte électronique 	47
9.4	Accéder au Menu Ramoneur 	47
10	Réglages du tableau de commande B-Control	49
10.1	Liste des paramètres	49
10.1.1	Menu Information	49
10.1.2	Menu Ramoneur	50
10.2	Réglages des paramètres	50
10.2.1	Régler la courbe de chauffe	50
10.2.2	Revenir aux réglages d'usine	50
11	Réglages du tableau de commande IniControl 2	52
11.1	Liste des paramètres	52
11.1.1	Menu Installateur 	52
11.1.2	Menus COMPTEURS / PROG HORAIRE / HORLOGE 	58
11.2	Réglages des paramètres	59

11.2.1	Activer le Forçage Manuel pour le chauffage 	59
11.2.2	Modifier les paramètres Installateur 	60
11.2.3	Régler la courbe de chauffe	60
11.2.4	Revenir aux réglages d'usine 	61
11.2.5	Exécuter la fonction détection automatique 	62
11.3	Affichage des valeurs mesurées 	62
11.3.1	Séquence de la régulation	64
12	Entretien	66
12.1	Généralités	66
12.2	Opérations de contrôle et d'entretien standard	66
12.2.1	Instructions pour le ramoneur	66
12.2.2	Contrôler la pression hydraulique	66
12.2.3	Contrôler l'étanchéité de l'évacuation des fumées, de l'amenée d'air et de l'évacuation des condensats	66
12.2.4	Contrôler le purgeur automatique	67
12.2.5	Nettoyer le corps de chauffe	67
12.2.6	Maintenance du brûleur	70
12.2.7	Nettoyer l'habillage	71
12.3	Opérations d'entretien spécifiques	71
12.3.1	Remplacer les électrodes d'allumage	71
12.3.2	Remplacer la turbine du brûleur	71
12.3.3	Remplacer la pile du tableau de commande	72
12.3.4	Vidange de l'installation	73
13	En cas de dérangement	74
13.1	Messages d'erreur B-Control	74
13.1.1	Affichage des codes d'erreurs	74
13.1.2	Affichage des codes de défauts	74
13.2	Messages d'erreur IniControl 2	74
13.2.1	Messages d'erreurs	74
13.2.2	Accéder à l'historique des erreurs 	74
13.3	Codes d'erreurs	75
13.4	Codes de défauts	78
13.5	Codes d'alertes	79
14	Mise hors service	81
14.1	Procédure de mise hors service	81
14.2	Procédure de remise en service	81
14.3	Mise au rebut et recyclage	81
15	Pièces de rechange	82
15.1	Généralités	82
15.2	Corps de chaudière	82
15.3	Isolation	83
15.4	Boîtier cartes électroniques	84
15.5	Brûleur	85
15.6	Habillage	88

1 Consignes de sécurité

1.1 Consignes générales de sécurité



Danger

Cet appareil peut être utilisé par des enfants âgés d'au moins 8 ans et par des personnes ayant des capacités physiques, sensorielles ou mentales réduites ou dénuées d'expérience ou de connaissance, s'ils (si elles) sont correctement surveillé(e)s ou si des instructions relatives à l'utilisation de l'appareil en toute sécurité leur ont été données et si les risques encourus ont été appréhendés. Les enfants ne doivent pas jouer avec l'appareil. Le nettoyage et l'entretien par l'utilisateur ne doivent pas être effectués par des enfants sans surveillance.



Danger d'électrocution

Avant toute intervention, couper l'alimentation électrique de la chaudière.



Attention

Utiliser uniquement des pièces de rechange d'origine.



Important

Seul un professionnel qualifié est autorisé à installer la chaudière conformément aux réglementations locales et nationales en vigueur.



Important

Respecter l'espace nécessaire pour installer correctement la chaudière. Se référer au chapitre Encombrement de la chaudière de la notice d'installation et d'entretien.



Avertissement

Ne pas toucher aux conduits de fumée. Suivant les réglages de la chaudière, la température des conduits de fumée peut dépasser 60 °C.



Avertissement

Ne pas entrer en contact prolongé avec les radiateurs. Suivant les réglages de la chaudière, la température des radiateurs peut dépasser 60°C.



Avertissement

Prendre des précautions avec l'eau chaude sanitaire. Suivant les réglages de la chaudière, la température de l'eau chaude sanitaire peut dépasser 65 °C.



Avertissement

Seul un professionnel qualifié est autorisé à intervenir sur la chaudière et l'installation de chauffage.



Important

L'installation doit répondre en tout point aux réglementations et directives en vigueur qui régissent les travaux et interventions dans les maisons individuelles, collectives ou autres constructions.

Sécurité hydraulique



Important

Respecter les pressions minimale et maximale de l'eau à l'entrée pour assurer un fonctionnement correct de la chaudière, se référer au chapitre Caractéristiques techniques.

Sécurité électrique



Attention

Un moyen de déconnexion doit être prévu dans les canalisations fixes conformément aux règles d'installation en vigueur dans le pays.



Attention

Si un câble d'alimentation est fourni avec l'appareil et qu'il se trouve endommagé, il doit être remplacé par le fabricant, son service après-vente ou des personnes de qualification similaire afin d'éviter un danger.



Important

L'installation doit répondre en tout point aux réglementations et directives en vigueur qui régissent les travaux et interventions dans les maisons individuelles, collectives ou autres constructions.

**Attention**

- La chaudière doit impérativement être raccordée à la terre de protection.
- La mise à la terre doit être conforme aux normes d'installation en vigueur.
- Effectuer la mise à la terre avant tout branchement électrique.

Pour le type et le calibre de l'équipement de protection, se reporter au chapitre Raccordements électriques de la notice d'installation et d'entretien.

**Danger d'électrocution**

Seul un professionnel habilité est autorisé à accéder à l'intérieur de l'appareil selon la norme de sécurité électrique NFC 15-100.

**Danger**

En cas d'émanations de fumées :

1. Eteindre l'appareil.
2. Ouvrir les fenêtres.
3. Chercher la fuite probable et y remédier sans délai.

**Attention**

Ne pas laisser la chaudière sans entretien. Contacter un professionnel qualifié ou souscrire un contrat d'entretien pour l'entretien annuel obligatoire de la chaudière .

L'absence d'entretien annule la garantie.

L'entretien annuel est obligatoire suivant le décret N° 2009-649 du 9 juin 2009.

**Important**

Cette notice est également disponible sur notre site internet.

1.2 Recommandations

**Attention**

L'installation doit répondre en tout point aux règles (DTU, EN et autres, etc.) qui régissent les travaux et interventions dans les maisons individuelles, collectives ou autres constructions.

**Remarque**

Laisser la chaudière accessible à tout moment.



Attention

Installer la chaudière dans un local à l'abri du gel.



Remarque

Vérifier régulièrement la présence d'eau et la mise sous pression dans l'installation de chauffage.



Important

Ne jamais enlever, ni recouvrir les étiquettes et plaquettes signalétiques apposées sur les appareils. Les étiquettes et les plaquettes signalétiques doivent être lisibles pendant toute la durée de vie de l'appareil.

Remplacer immédiatement les autocollants d'instruction et de mises en garde abîmés ou illisibles.



Important

Ne retirer l'habillage que pour les opérations d'entretien et de dépannage. Remettre l'habillage en place après les opérations d'entretien et de dépannage.



Important

Isoler les tuyauteries pour réduire au maximum les déperditions thermiques.



Attention

Vidanger la chaudière et l'installation de chauffage quand le logement est inhabité pendant une longue période et s'il y a un risque de gel.

1.3 Consignes spécifiques de sécurité



Attention

Avant toute intervention, couper l'arrivée principale de fioul.



Remarque

Eviter le contact direct avec le viseur de flamme.



Attention

Alimenter l'appareil par un circuit comportant un interrupteur omnipolaire à distance d'ouverture supérieure à 3 mm.

1.4 Responsabilités

1.4.1 Responsabilité du fabricant

Nos produits sont fabriqués dans le respect des exigences des différentes directives applicables. Ils sont de ce fait livrés avec le marquage CE et tous les documents nécessaires. Ayant le souci de la qualité de nos produits, nous cherchons en permanence à les améliorer. Nous nous réservons donc le droit de modifier les caractéristiques indiquées dans ce document.

Notre responsabilité en qualité de fabricant ne saurait être engagée dans les cas suivants :

- Non-respect des instructions d'installation de l'appareil.
- Non-respect des instructions d'utilisation de l'appareil.
- Défaut ou insuffisance d'entretien de l'appareil.

1.4.2 Responsabilité de l'installateur

L'installateur a la responsabilité de l'installation et de la première mise en service de l'appareil. L'installateur est tenu de respecter les instructions suivantes :


- Lire et respecter les instructions données dans les notices fournies avec l'appareil.
- Installer l'appareil conformément à la législation et aux normes actuellement en vigueur.
- Effectuer la première mise en service et toutes les vérifications nécessaires.
- Expliquer l'installation à l'utilisateur.
- Si un entretien est nécessaire, avertir l'utilisateur de l'obligation de contrôle et d'entretien de l'appareil.
- Remettre toutes les notices à l'utilisateur.

2 A propos de cette notice


2.1 Symboles utilisés

2.1.1 Symboles utilisés dans la notice

Dans cette notice, différents niveaux de danger sont utilisés pour attirer l'attention sur des indications particulières. Nous souhaitons ainsi assurer la sécurité de l'utilisateur, éviter tout problème et garantir le bon fonctionnement de l'appareil.


 **Danger**
Risque de situations dangereuses pouvant entraîner des blessures corporelles graves.

 **Danger d'électrocution**
Risque d'électrocution.

 **Avertissement**
Risque de situations dangereuses pouvant entraîner des blessures corporelles légères.

 **Attention**
Risque de dégâts matériels.

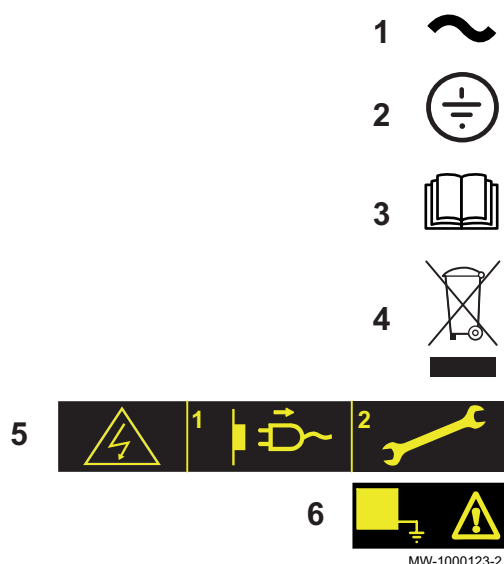
 **Important**
Attention, informations importantes.

 **Voir**
Référence à d'autres notices ou à d'autres pages de cette notice.

2.1.2 Symboles utilisés sur l'appareil

- 1 Courant alternatif.
- 2 Terre de protection.
- 3 Avant l'installation et la mise en service de l'appareil, lire attentivement les notices livrées.
- 4 Eliminer les produits usagés dans une structure de récupération et de recyclage appropriée.
- 5 Attention danger de choc électrique, pièces sous tension. Déconnecter les alimentations du réseau électrique avant toute intervention.
- 6 Raccorder l'appareil à la terre de protection.

Fig.1



3 Caractéristiques techniques

3.1 Homologations

3.1.1 Certifications

Tab.1 Certifications

Numéro d'identification CE	0085CQ0004
Type de raccordement	• B ₂₃

3.1.2 Déclaration de conformité

L'appareil est conforme aux normes figurant dans la déclaration de conformité CE. Il a été fabriqué et mis en service conformément aux directives européennes.

La déclaration de conformité originale est disponible auprès du fabricant.

3.1.3 Directives

Le présent produit est conforme aux exigences des directives européennes et normes suivantes :

- Directive Equipements sous pression 97/23/CE, article 3, paragraphe 3
- Directive Européenne Nouvelle Approche DI 98/70/CE 13/10/1998 : directive concernant la qualité de l'essence et des carburants diesel
- Directive de rendement 92/42/CE
- Directive Compatibilité Electromagnétique 2014/30/UE
Normes génériques : EN 61000-6-3, EN 61000-6-1
Norme visée : EN 55014
- Directive Basse Tension 2014/35/UE
Norme générique : EN 60335-1
Norme visée : EN 60335-2-102
- DIN 51603-1 : Fioul 5 < S < 2000ppm
- EN 590 : GONR
- DIN 51603-6 : Bio-fioul (10% EMAG)
- EN 303-1 - EN 303-2 - EN 304
- Directive européenne 2009/125/CE, relative à l'écoconception des produits liés à l'énergie.

Outre les prescriptions et les directives légales, les directives complémentaires décrites dans cette notice doivent également être observées

Pour toutes les prescriptions et directives visées dans la présente notice, il est convenu que tous les compléments ou les prescriptions ultérieures sont applicables au moment de l'installation.

3.2 Données techniques

Tab.2 Paramètres techniques applicables aux dispositifs de chauffage des locaux par chaudière

Nom du produit			EFU 36	EFU 46
Chaudière à condensation			Non	Non
Chaudière basse température ⁽¹⁾			Oui	Oui
Chaudière de type B1			Non	Non
Dispositif de chauffage des locaux par cogénération			Non	Non
Dispositif de chauffage mixte			Non	Non
Puissance thermique nominale	<i>Prated</i>	kW	37	46

Nom du produit			EFU 36	EFU 46
Production de chaleur utile à la puissance thermique nominale et en régime haute température ⁽²⁾	P_4	kW	37,2	46,4
Production de chaleur utile à 30 % de la puissance thermique nominale et en régime basse température ⁽¹⁾	P_1	kW	11,6	14,5
Efficacité énergétique saisonnière pour le chauffage des locaux	η_s	%	86	86
Efficacité utile à la puissance thermique nominale et en régime haute température ⁽²⁾	η_4	%	87,3	86,9
Efficacité utile à 30 % de la puissance thermique nominale et en régime basse température ⁽¹⁾	η_1	%	90,9	90,7
Consommation d'électricité auxiliaire				
Pleine charge	el_{max}	kW	0,156	0,160
Charge partielle	el_{min}	kW	0,064	0,066
Mode veille	P_{SB}	kW	0,004	0,004
Autres caractéristiques				
Pertes thermiques en régime stabilisé	P_{stby}	kW	0,109	0,122
Consommation d'électricité du brûleur d'allumage	P_{ign}	kW	--	--
Consommation annuelle d'énergie	Q_{HE}	GJ	124	154
Niveau de puissance acoustique, à l'intérieur	L_{WA}	dB	57	65
Émissions d'oxydes d'azote	NO_x	mg/kWh	118	118
<p>(1) Par basse température, on entend une température de retour (à l'entrée du dispositif de chauffage), de 30 °C pour les chaudières à condensation, de 37 °C pour les chaudières basse température et de 50 °C pour les autres dispositifs de chauffage.</p> <p>(2) Par régime haute température, on entend une température de retour de 60 °C à l'entrée du dispositif de chauffage et une température d'alimentation de 80 °C à la sortie du dispositif de chauffage.</p>				

**Voir**

La quatrième de couverture pour les coordonnées de contact.

Tab.3 Généralités

	Unité	EFU 36	EFU 46
Puissance utile P_n - à 80/60 °C Mode chauffage	kW	37,2	46,4
Puissance enfournée Q_n - Hi Mode chauffage	kW	40	50
Rendement Hi - 100% P_n - Température moyenne 70 °C Mode chauffage à pleine charge	%	93,1	92,7
Rendement Hi - 30% P_n - Température moyenne 40 °C Mode chauffage à charge partielle	%	97	96,7
Débit nominal d'eau à P_n et $\Delta T = 20K$	m ³ /h	1,602	1,994
Pertes à l'arrêt P_{stby} à $\Delta t = 30K$	W	109	122
Pertes par les parois à $\Delta t = 30K$	%	86	85

Tab.4 Caractéristiques hydrauliques

	Unité	EFU 36	EFU 46
Contenance en eau (hors vase d'expansion)	litre	35,5	41
Pression minimale de service	MPa (bar)	0,05 (0,5)	0,05 (0,5)

	Unité	EFU 36	EFU 46
Pression maximale de service	MPa (bar)	0,3 (3)	0,3 (3)
Température maximale de l'eau	°C	90	90
Pertes de charge circuit hydraulique à $\Delta t = 10K$	mbar	51	89
Pertes de charge circuit hydraulique à $\Delta t = 15K$	mbar	23	40
Pertes de charge circuit hydraulique à $\Delta t = 20K$	mbar	13	22

Tab.5 Données relatives aux produits de combustion

	Unité	EFU 36	EFU 46
Emission de NOx suivant EN267	mg/kWh	classe 3	classe 3
Débit massique des fumées Pn 40/30° C	kg/h	59	76
Volume circuit fumées	litre	61	71
Température des fumées Pn 80/60° C	°C	<160	<160
Dépression nécessaire à la buse	Pa	5	5
Nombre d'éléments en fonte	Pièce	6	7
Nombre d'accélérateurs de convection	Pièce	2	2

Tab.6 Caractéristiques électriques

	Unité	EFU 36	EFU 46
Tension d'alimentation	VAC	230	230
Indice de protection électrique	IP	21	21
Puissance maximum absorbée - Elmax	W	202	209
Puissance minimum absorbée - Elmin	W	77	87
Puissance absorbée - Stand-by - Psb	W	4	4

Tab.7 Autres caractéristiques

	Unité	EFU 36	EFU 46
Température de service maximum	°C	90	90
Plage de réglage de la température eau de chauffage	°C	30 - 90	30 - 90
Plage de réglage de la température eau chaude sanitaire	°C	40 - 65	40 - 65
Thermostat de sécurité	°C	110	110
Poids à vide	kg	230	255

Tab.8 Caractéristiques du brûleur

	Unité	EFU 36	EFU 46
Type de brûleur		F10S2- 1.40_P	F10S2- 1.50_C
Débit fioul	kg/h	3,4	4,2

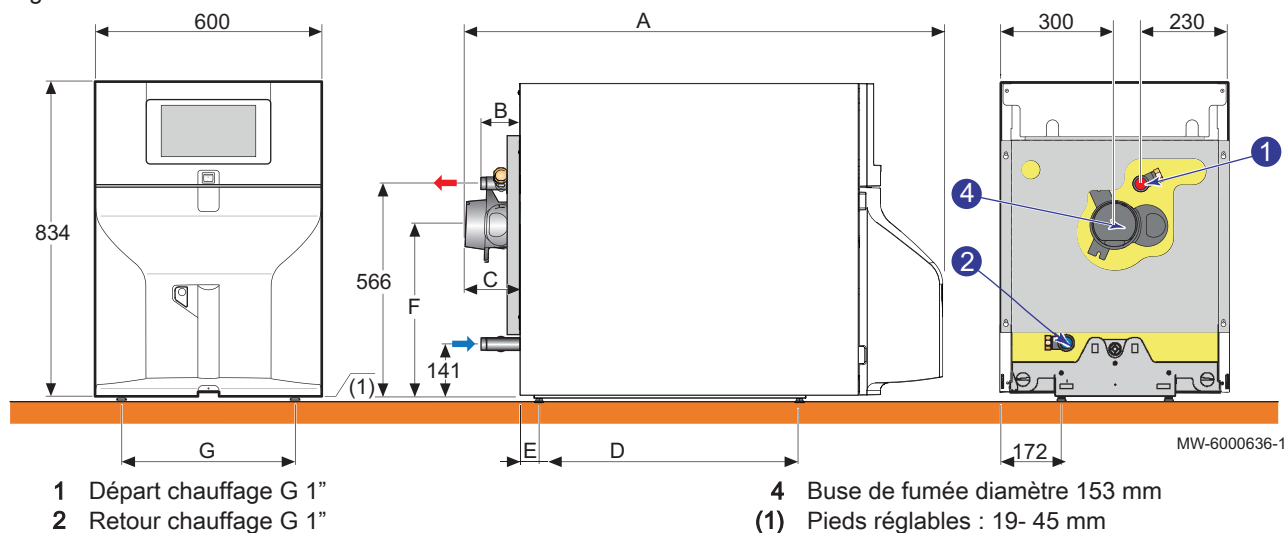
3.2.1 Caractéristiques des sondes type NTC 10 kilo ohm

Tab.9 Sondes départ et retour

Température	°C	0	10	20	25	30	40	50	60	70	80	90
Résistance	Ohm	32014	19691	12474	10000	8080	5372	3661	2535	1791	1290	941

3.3 Dimensions et raccordements

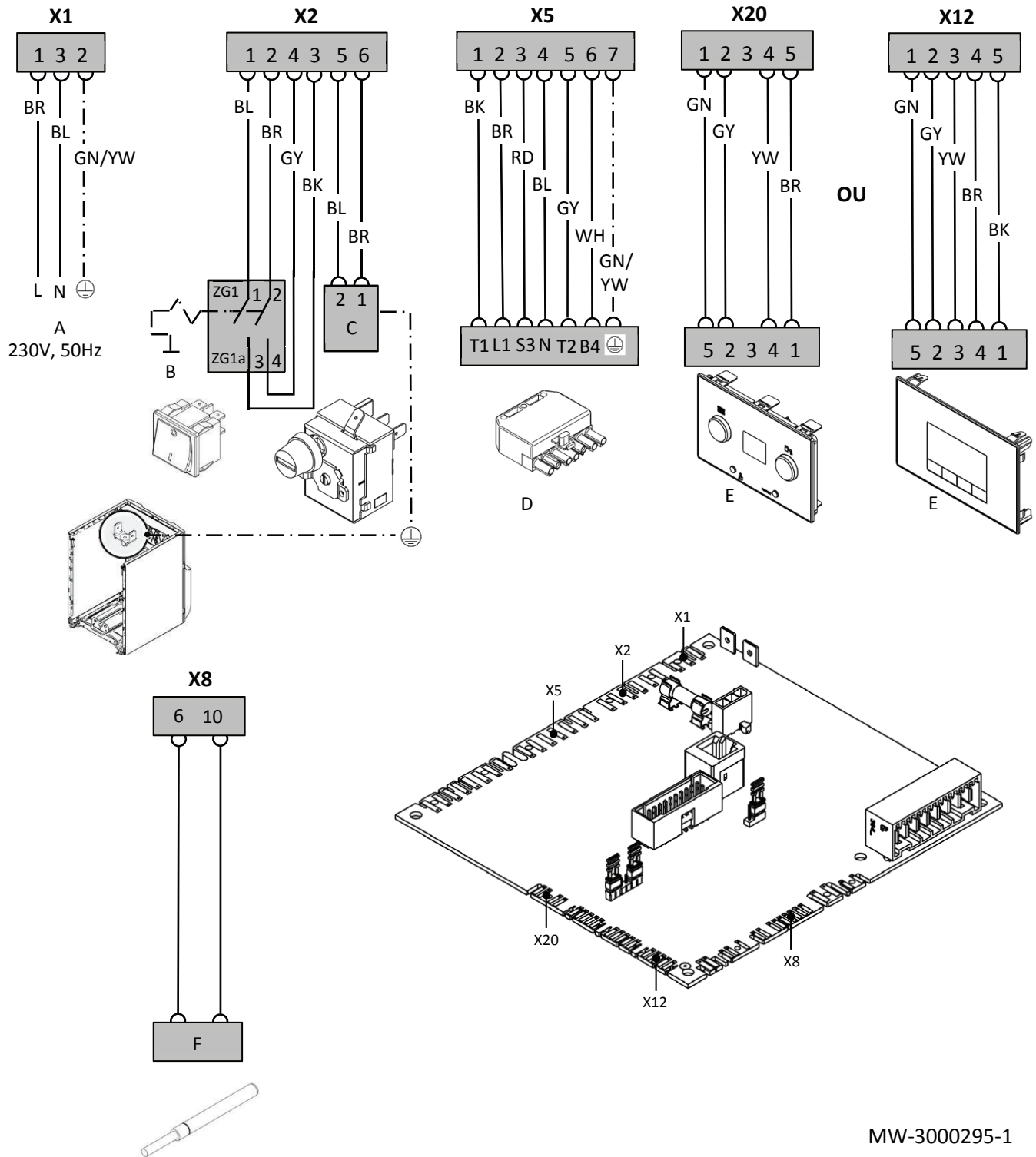
Fig.2 Chaudière seule



Cotes (mm)	A	B	C	D	E	F	G
EFU 36	1324	100	194	696	52	449	280
EFU 46	1450	227	321	823	75	449	280

3.4 Schéma électrique

Fig.3 Schéma électrique



MW-3000295-1

- A Alimentation
- B Interrupteur marche / arrêt
- C Thermostat de sécurité

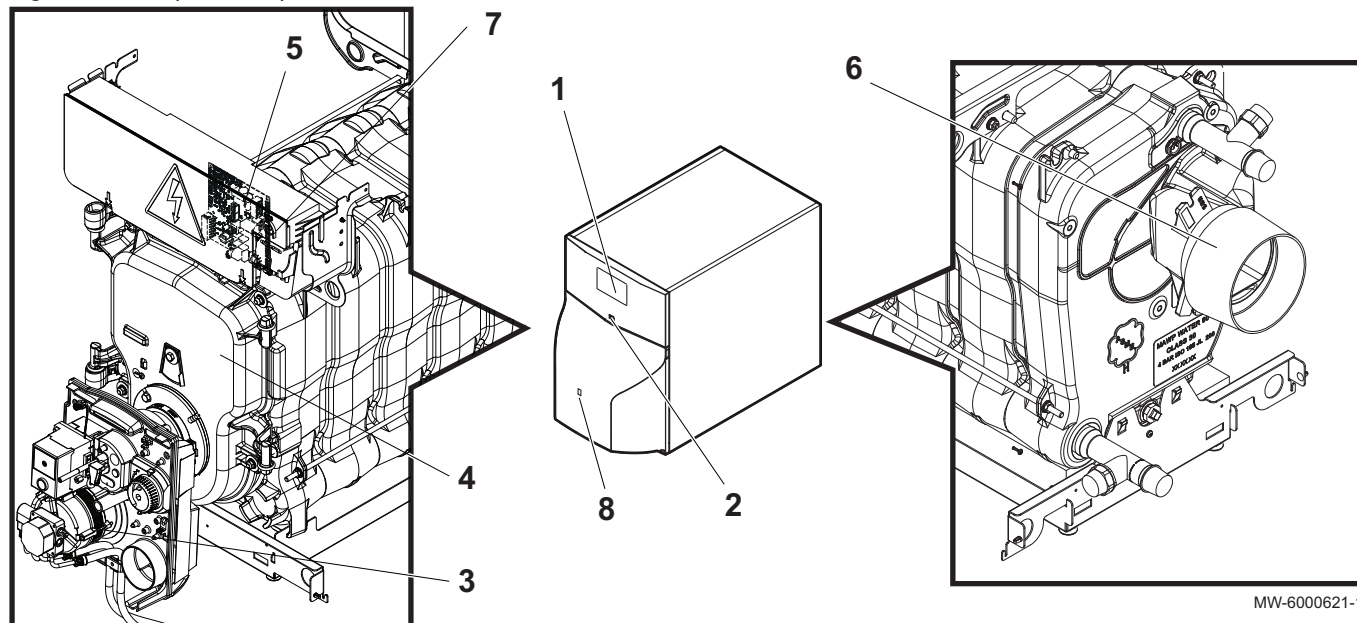
- D Connecteur brûleur
- E Afficheur
- F Sonde départ

4 Description du produit

4.1 Principaux composants

4.1.1 Chaudière

Fig.4 Principaux composants

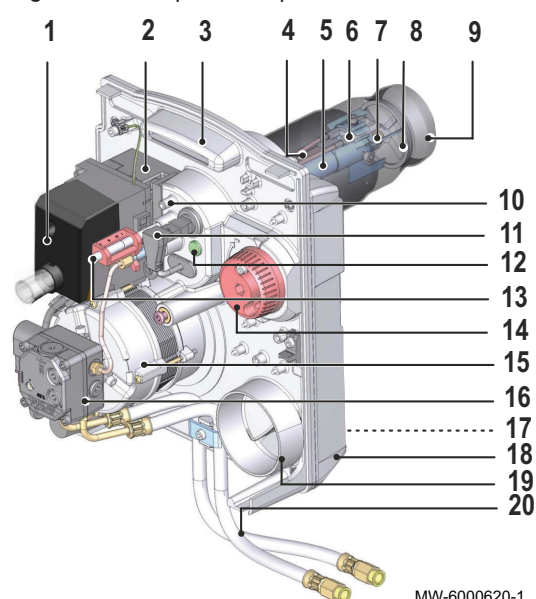


- 1 Tableau de commande
- 2 Interrupteur marche/arrêt
- 3 Brûleur
- 4 Corps de chauffe
- 5 Emplacement de la carte électronique du tableau de commande

- 6 Buse de fumées
- 7 Bouton de réarmement manuel du thermostat de sécurité
- 8 Accès au bouton de réarmement manuel du brûleur

4.1.2 Brûleur

Fig.5 Principaux composants

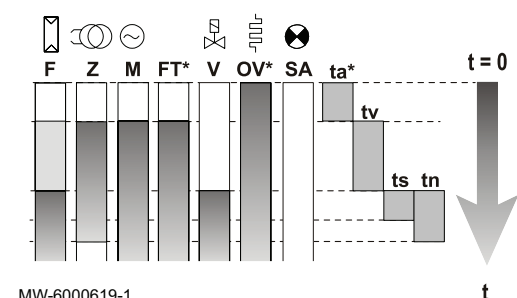


- 1 Socle câblage et coffret de commande et de sécurité
- 2 Transformateur d'allumage
- 3 Platine porte-composants
- 4 Non concerné
- 5 Ligne gicleur
- 6 Electrode d'allumage
- 7 Gicleur
- 8 Tête de combustion
- 9 Tube de flamme
- 10 Point de mesure de pression de l'air à la tête
- 11 Cellule de détection de flamme
- 12 Oeilleton de visualisation de la flamme
- 13 Vis de réglage de la position de la tête de combustion
- 14 Bouton de réglage du volet d'air
- 15 Moteur
- 16 Pompe fioul
- 17 Caisson d'air
- 18 Carcasse
- 19 Entrée d'air
- 20 Flexibles d'alimentation fioul

4.2 Principe de fonctionnement

4.2.1 Cycle de fonctionnement du brûleur sans réchauffeur

Fig.6 Diagramme de fonctionnement



MW-6000619-1

- F Détection de flamme
- Z Allumage
- M Moteur du brûleur
- FT Non concerné
- V Electrovanne
- OV Non concerné
- SA Indicateur de panne externe
- ta Non concerné
- tv Temps de préallumage et de préventilation : 12 secondes
- ts Temps de sécurité : 10 secondes
- tn Temps de post-allumage : 20 secondes

4.3 Livraison standard

La chaudière est livrée en 2 colis.

Un colis chaudière contenant :

- une chaudière fioul au sol
(à assembler pour le modèle EFU 46)
- un brûleur fioul 1 allure pré-réglé,
- une notice d'installation et d'entretien,
- une notice d'utilisation,

Un colis contenant le tableau de commande.

4.4 Accessoires et options

Différentes options sont proposées en fonction de la configuration de l'installation et selon pays :

Tab.10 Liste des options

Désignation	Colis
Préparateur d'eau chaude sanitaire indépendant	BLC 150 ... 500
Préparateur d'eau chaude sanitaire indépendant	BPB 150 ... 500
Kit de raccordement hydraulique pour préparateur d'eau chaude sanitaire indépendant	ER599
Sonde de température eau chaude sanitaire	AD212
Sonde extérieure	FM46
Carte électronique circuit supplémentaire	MY440
Kit groupe de sécurité	MY480
Accessoires fumisterie	Se référer au catalogue tarif en vigueur
Filtre fioul	MT11
Produit de nettoyage NET05 (Bidon de 1 litre)	300024055

5 Avant l'installation

5.1 Réglementations pour l'installation



Attention

L'installation de la chaudière doit être effectuée par un professionnel qualifié conformément aux réglementations locales et nationales en vigueur.

Bâtiments d'habitation

- Arrêté du 27 avril 2009 modifiant l'arrêté du 2 août 1977 : Règles Techniques et de Sécurité applicables aux installations de gaz combustible et d'hydrocarbures liquéfiés situées à l'intérieur des bâtiments d'habitation et de leurs dépendances.
- Arrêté du 1er juillet 2004 : Règles Techniques et de Sécurité applicables au stockage de produits pétroliers dans les lieux non visés par la législation des installations classées ni la réglementation des établissements recevant du public.
- DTU 65-17 : installation de chauffage par radiateurs à eau chaude.
- Recueil de recommandations : installations de chauffage central à eau chaude — Cahier 3114 du Centre Scientifique et Technique du Bâtiment.
- Règlement Sanitaire Départemental (RSD).
- Pour les appareils raccordés au réseau électrique : Norme NF C15-100 - Installations électriques à basse tension

Etablissements recevant du public

- Règlement de sécurité contre l'incendie et la panique dans les établissements recevant du public : Articles CH — Chauffage, ventilation, réfrigération, conditionnement d'air et production de vapeur et d'eau chaude sanitaire.
- Prescriptions particulières à chaque type d'établissements recevant du public (hôpitaux, magasins, etc...).

5.2 Conditions d'installation

5.2.1 Alimentation en fioul

Avant l'installation de la chaudière, vérifier que la cuve est bien remplie de fioul et que ce dernier est bien recommandé pour le fonctionnement du brûleur installé.

5.2.2 Alimentation électrique

Tab.11 Informations électriques

Tension d'alimentation	230 V AC/50 Hz
Alimentation	Monophasée
Fusible	4 AT Le fusible protège le brûleur et la carte électronique.
Câble de raccordement alimentation	Prémonté dans la chaudière

**Attention**

Respecter les polarités indiquées aux bornes : phase (L), neutre (N) et terre (\perp).

Lorsque l'interrupteur de la chaudière est sur position Arrêt, le courant circule toujours à l'intérieur de l'appareil. Il faut impérativement couper l'alimentation électrique de la chaudière au niveau du disjoncteur avant toute intervention.

5.2.3 Traitement de l'eau

Dans de nombreux cas, la chaudière et l'installation de chauffage peuvent être remplies avec de l'eau du réseau de distribution, sans aucun traitement de l'eau.

**Attention**

Ne pas ajouter de produits chimiques à l'eau de chauffage sans avoir consulté un professionnel du traitement de l'eau. Par exemple : antigel, adoucisseurs d'eau, produits pour augmenter ou réduire la valeur pH, additifs chimiques et/ou inhibiteurs. Ceux-ci peuvent provoquer des défauts sur la chaudière et endommager l'échangeur thermique.

**Important**

- Rincer l'installation avec au moins 3 fois le volume d'eau de l'ensemble de l'installation de chauffage.
- Rincer le circuit sanitaire avec au moins 20 fois son volume d'eau.

L'eau de l'installation doit être conforme aux caractéristiques suivantes :

Tab.12 Caractéristiques de l'eau de chauffage

Caractéristique	Unité	Puissance totale de l'installation (kW)			
		≤ 70	70 - 200	200 - 550	> 550
Degré d'acidité (eau non traitée)	pH	6,5 - 8,5	7,5 - 9,5	7,5 - 9,5	7,5 - 9,5
Degré d'acidité (eau traitée)	pH	7,0 - 9,0	7,5 - 9,5	7,5 - 9,5	7,5 - 9,5
Conductivité à 25 °C	μS/cm	≤ 800	≤ 800	≤ 800	≤ 800
Chlorures	mg/litre	≤ 50	≤ 50	≤ 50	≤ 50
Autres composants	mg/litre	< 1	< 1	< 1	< 1
Dureté totale de l'eau ⁽¹⁾	°f	1 - 35	1 - 20	1 - 15	1 - 5
	°dH	1,5 - 20,0	0,5 - 11,2	0,5 - 8,4	0,5 - 2,8
	mmol/litre	0,1 - 3,5	0,1 - 2,0	0,1 - 1,5	0,1 - 0,5

(1) Pour des installations à chauffage constant d'une puissance d'installation totale maximale de 200 kW, la dureté totale maximale appropriée est de 8,4 °dH (1,5 mmol/l, 15 °f). Pour les installations de plus de 200 kW, la dureté totale maximale appropriée est de 2,8 °dH (0,5 mmol/l, 5 °f).

**Important**

Si un traitement de l'eau est nécessaire, De Dietrich recommande les fabricants suivants :

- Cillit
- Climalife
- Fernox
- Permo
- Sentinel

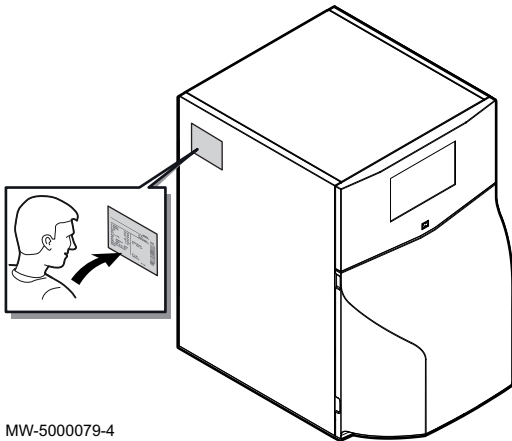
5.3 Choix de l'emplacement

Déterminer l'emplacement idéal pour l'installation, en tenant compte des directives légales et de l'encombrement de l'appareil.

- Installer la chaudière sur une structure solide et stable pouvant supporter le poids de l'appareil mis en eau et des équipements.
- Lors du choix du lieu d'installation de la chaudière, tenir compte de la position autorisée des bouches d'évacuation des gaz de combustion et de l'orifice d'aspiration de l'air.

5.3.1 Plaquette signalétique

Fig.7 Emplacement de la plaquette signalétique



MW-5000079-4

La plaquette signalétique identifie le produit et donne les informations suivantes :

- Type de produit
- Date de fabrication (Année - Semaine)
- Numéro de série
- Alimentation électrique
- Pression de service
- Puissance électrique
- Indice IP
- Valeurs du sous-menu **CONF (CN1 et CN2)**



Remarque

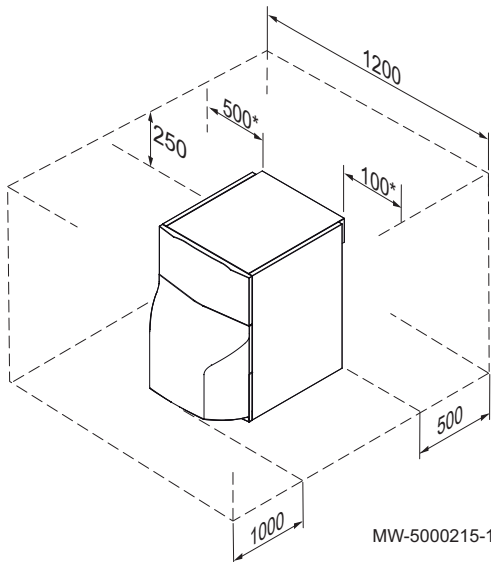
Si la plaquette signalétique n'est pas accessible, une deuxième plaquette signalétique autocollante est fournie dans le sachet documentation. Coller la plaquette signalétique sur un emplacement accessible en lecture.



Pour de plus amples informations, voir
Revenir aux réglages d'usine, page 61

5.3.2 Encombrement de la chaudière

Fig.8 Espace à prévoir



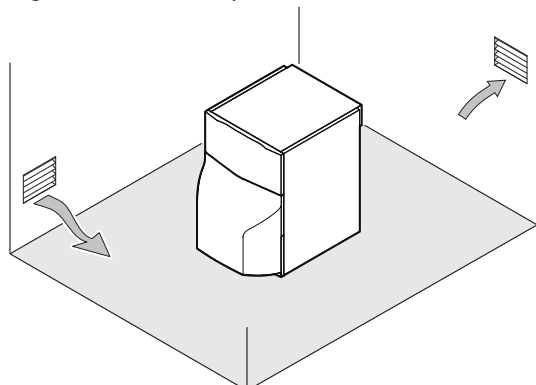
MW-5000215-1

Réserver un espace suffisant autour de la chaudière pour assurer une bonne accessibilité à l'appareil et permettre d'effectuer toutes les opérations d'entretien.

* Il est possible d'inverser les cotes droite et gauche.

5.3.3 Aération

Fig.9 Aération à prévoir



MW-1000029-4

Pour permettre l'arrivée de l'air de combustion, prévoir dans la chaufferie une aération suffisante dont la section et l'emplacement doivent répondre aux réglementations en vigueur :

- DTU P 45-204 :
Installations de gaz (anciennement DTU n° 61-1 - Installations de gaz - Avril 1982 + additif n° 1 Juillet 1984).
Pour les chaudières de puissance nominale entre 25 et 70 kW : dans le cas d'une amenée d'air directe, la section de l'aération obligatoire doit être d'une surface minimale de 70 cm².



Important

Ne pas stocker de composés chlorés ou fluorés à proximité de la chaudière. Ils sont particulièrement corrosifs et peuvent contaminer l'air de combustion. Les composés chlorés ou fluorés sont présents dans les bombes aérosols, peintures, solvants, produits de nettoyage, lessives, détergents, colles, sel de déneigement.



Important

Ne pas obstruer (même partiellement) les conduits d'arrivée d'air, d'évacuation des produits de combustion ou d'écoulement des eaux de condensation. Eviter tout point bas dans le circuit de fumées et d'évacuation des condensats afin d'exclure toute accumulation des condensats.

Disposer les entrées d'air par rapport aux orifices de ventilation haute pour que l'air se renouvelle dans l'ensemble de la chaufferie.

5.4 Transport

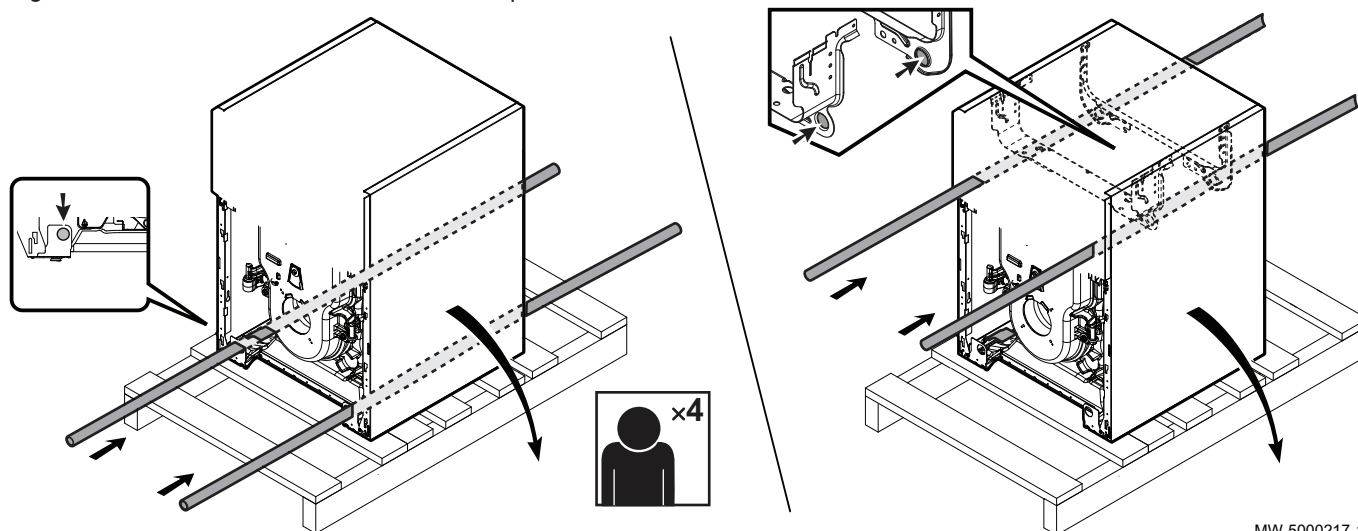
- Transporter la palette de la chaudière à l'aide d'un transpalette manuel ou électrique.
- Utiliser des barres de transport (non fournies) pour déplacer la chaudière.



Remarque

Ne pas soulever la chaudière par le tube de fumées ou les tubes de raccords.

Fig.10 Manutention avec les barres de transport



MW-5000217-1

5.5 Schémas de raccordement

5.5.1 Un circuit chauffage direct

Options nécessaires	
Aucune option nécessaire	
Raccordements électriques à effectuer	
Pompe chauffage direct	Bornier X7 sur la carte électronique CU-OH04
Réglages à effectuer	
Pas de réglage spécifique pour ce type d'installation	



Pour de plus amples informations, voir
Raccordements électriques, page 32
Menu Installateur, page 52

5.5.2 Deux circuits chauffage direct

Options nécessaires	
Carte électronique optionnelle SCB-04	MY440
Raccordements électriques à effectuer	
Pompe chauffage direct	Bornier X6 + X16 sur la carte électronique CU-OH04
Réglages à effectuer	
Pas de réglage spécifique pour ce type d'installation	



Pour de plus amples informations, voir
Raccordements électriques, page 32
Menu Installateur, page 52

5.5.3 Trois circuits chauffage direct

Options nécessaires	
2 x Carte électronique optionnelle SCB-04	2 x MY440
Raccordements électriques à effectuer	
Pompe chauffage circuit mélangé	Bornier X1 sur la carte électronique optionnelle SCB-04
Sonde de température après vanne mélangeuse 3 voies	Bornier X3 sur la carte électronique optionnelle SCB-04
Thermostat de sécurité réglé à réarmement manuel pour plancher chauffant	Bornier X1 sur la carte électronique optionnelle SCB-04
Vanne mélangeuse	Bornier X1 sur la carte électronique optionnelle SCB-04
Réglages à effectuer	
Pas de réglage spécifique pour ce type d'installation	



Pour de plus amples informations, voir
Raccordements électriques, page 32
Menu Installateur, page 52

5.5.4 Un circuit chauffage direct + un préparateur eau chaude sanitaire

Options nécessaires	
Préparateur d'eau chaude sanitaire	BLC 150 ... 500
Préparateur d'eau chaude sanitaire	BPB 150 ... 500
Kit de raccordement chaudière	ER599

Raccordements électriques à effectuer	
Pompe chauffage direct	Bornier X7 sur la carte électronique CU-OH04
Pompe de charge sanitaire	Bornier X7 sur la carte électronique CU-OH04
Sonde de température eau chaude sanitaire	Bornier X10 sur la carte électronique CU-OH04

Réglages à effectuer	
Pas de réglage spécifique pour ce type d'installation	



Pour de plus amples informations, voir
Raccordements électriques, page 32
Menu Installateur, page 52

5.5.5 Un circuit chauffage avec vanne mélangeuse

Options nécessaires	
Carte électronique optionnelle SCB-04	MY440

Raccordements électriques à effectuer	
Pompe chauffage direct	Bornier X6 + X16 sur la carte électronique CU-OH04
Sonde de température eau chaude sanitaire	Bornier X10 sur la carte électronique CU-OH04

Réglages à effectuer	
<i>CP020</i> sur <i>CU-OH-04</i>	Régler sur <i>0</i>



Pour de plus amples informations, voir
Raccordements électriques, page 32
Menu Installateur, page 52

5.5.6 Deux circuits chauffage avec vanne mélangeuse

Options nécessaires	
2 x Carte électronique optionnelle SCB-04	2 x MY440

Raccordements électriques à effectuer	
Pompe chauffage circuit mélangé	Bornier X1 sur la carte électronique optionnelle SCB-04
Pompe de charge sanitaire	Bornier X7 sur la carte électronique CU-OH04
Sonde de température après vanne mélangeuse 3 voies	Bornier X3 sur la carte électronique optionnelle SCB-04
Sonde de température eau chaude sanitaire	Bornier X10 sur la carte électronique CU-OH04
Thermostat de sécurité réglé à réarmement manuel pour plancher chauffant	Bornier X1 sur la carte électronique optionnelle SCB-04

Raccordements électriques à effectuer	
Vanne mélangeuse	Bornier X1 sur la carte électronique optionnelle SCB-04
Réglages à effectuer	
<i>CP020</i> sur <i>CU-OH-04</i>	Régler sur <i>0</i>



Pour de plus amples informations, voir
Raccordements électriques, page 32
Menu Installateur, page 52

5.5.7 Un circuit chauffage direct + un circuit chauffage avec vanne mélangeuse

Options nécessaires	
Carte électronique optionnelle SCB-04	MY440

Raccordements électriques à effectuer	
Pompe chauffage direct	Bornier X7 sur la carte électronique CU-OH04
Pompe chauffage circuit mélangé	Bornier X1 sur la carte électronique optionnelle SCB-04
Pompe de charge sanitaire	Bornier X7 sur la carte électronique CU-OH04
Sonde de température après vanne mélangeuse 3 voies	Bornier X3 sur la carte électronique optionnelle SCB-04
Sonde de température eau chaude sanitaire	Bornier X10 sur la carte électronique CU-OH04
Thermostat de sécurité réglé à réarmement manuel pour plancher chauffant	Bornier X1 sur la carte électronique optionnelle SCB-04
Vanne mélangeuse	Bornier X1 sur la carte électronique optionnelle SCB-04

Réglages à effectuer	
Pas de réglage spécifique pour ce type d'installation	



Pour de plus amples informations, voir
Raccordements électriques, page 32
Menu Installateur, page 52

5.5.8 Un circuit chauffage direct + deux circuits chauffage avec vanne mélangeuse

Options nécessaires	
2 x Carte électronique optionnelle SCB-04	2 x MY440

Raccordements électriques à effectuer	
Pompe chauffage direct	Bornier X6 + X16 sur la carte électronique CU-OH04
Pompe chauffage circuit mélangé	Bornier X1 sur la carte électronique optionnelle SCB-04
Sonde de température après vanne mélangeuse 3 voies	Bornier X3 sur la carte électronique optionnelle SCB-04
Sonde de température eau chaude sanitaire	Bornier X10 sur la carte électronique CU-OH04
Thermostat de sécurité réglé à réarmement manuel pour plancher chauffant	Bornier X1 sur la carte électronique optionnelle SCB-04
Vanne mélangeuse	Bornier X1 sur la carte électronique optionnelle SCB-04

Réglages à effectuer	
Pas de réglage spécifique pour ce type d'installation	



Pour de plus amples informations, voir
Raccordements électriques, page 32
Menu Installateur, page 52

5.5.9 Un circuit chauffage direct + deux circuits chauffage avec vanne mélangeuse + un préparateur eau chaude sanitaire

Options nécessaires	
Préparateur d'eau chaude sanitaire	BLC 150 ... 500
Préparateur d'eau chaude sanitaire	BPB 150 ... 500
Kit de raccordement chaudière	ER599
2 x Carte électronique optionnelle SCB-04	2 x MY440

Raccordements électriques à effectuer	
Pompe chauffage direct	Bornier X6 + X16 sur la carte électronique CU-OH04
Pompe chauffage circuit mélangé	Bornier X1 sur la carte électronique optionnelle SCB-04
Pompe de charge sanitaire	Bornier X7 sur la carte électronique CU-OH04
Sonde de température après vanne mélangeuse 3 voies	Bornier X3 sur la carte électronique optionnelle SCB-04
Sonde de température eau chaude sanitaire	Bornier X10 sur la carte électronique CU-OH04
Thermostat de sécurité réglé à réarmement manuel pour plancher chauffant	Bornier X1 sur la carte électronique optionnelle SCB-04
Vanne mélangeuse	Bornier X1 sur la carte électronique optionnelle SCB-04

Réglages à effectuer	
Pas de réglage spécifique pour ce type d'installation	



Pour de plus amples informations, voir
Raccordements électriques, page 32
Menu Installateur, page 52

6 Installation

6.1 Montage

En fonction de la configuration de l'installation, respecter l'ordre de montage suivant :

1. Mettre en place le préparateur d'eau chaude sanitaire.
2. Monter la chaudière livrée en kit en se référant au feuillet de montage spécifique.
3. Mettre en place la carte électronique pour le circuit supplémentaire dans la chaudière.
4. Mettre en place le tableau de commande sur la chaudière.
5. Mettre en place la chaudière.
6. Mettre en place le kit de raccordement chaudière/préparateur d'eau chaude sanitaire.

6.1.1 Mettre en place le tableau de commande B-Control

1. Retirer le tableau de commande de son emballage.
2. Accéder à la carte électronique de la chaudière.
3. Brancher le câble du tableau de commande sur le bornier X20 de la carte électronique CU-OH04.

Fig.11

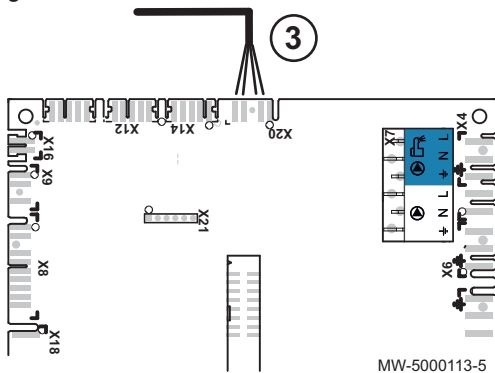
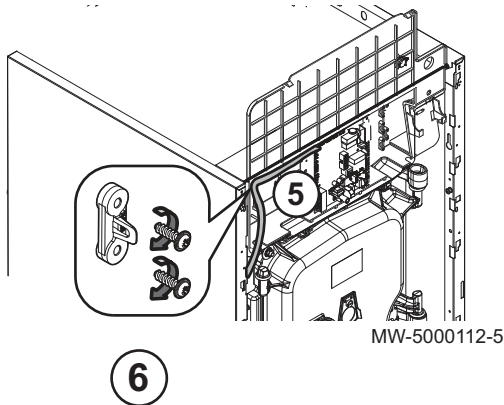
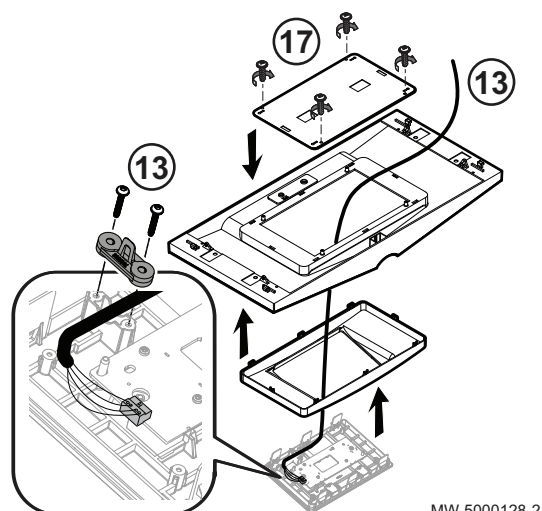


Fig.12



4. Mettre en place le serre-câbles à l'aide des vis cruciformes (pièces fournies dans le sachet du tableau de commande).
5. Faire cheminer le câble du tableau de commande dans le serre-câbles.
6. Visser le serre-câbles à l'aide des 2 vis cruciformes.
7. Passer le câble dans le passe-fil.
8. Rabattre le couvercle du boîtier support de cartes électroniques vers le bas.
9. Remettre en place l'isolation située sous le boîtier support de cartes électroniques.

Fig.13



MW-5000128-2

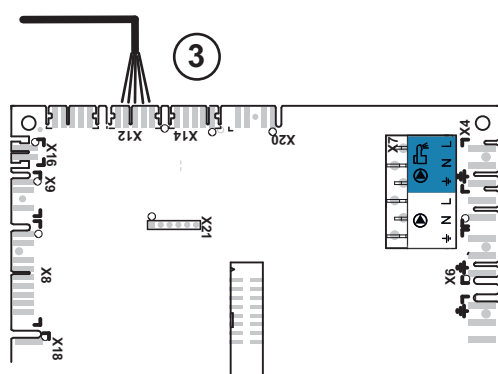
10. Mettre en place la façade du tableau de commande.
11. Rabattre la façade du tableau de commande vers le haut.
12. Clipser le support du tableau de commande dans le panneau avant supérieur. Le support du tableau de commande est réversible.
13. Passer le câble du tableau de commande dans l'orifice du support du tableau de commande.
14. Brancher le connecteur sur le tableau de commande.
15. Mettre en place le serre-câbles à l'aide des vis Torx (pièces fournies dans le sachet du tableau de commande).
16. Clipser le tableau de commande sur le support du tableau de commande.
17. Mettre en place la protection sur le tableau de commande à l'aide des 4 vis.



Pour de plus amples informations, voir
Accéder à la carte électronique, page 33

6.1.2 Mettre en place le tableau de commande IniControl 2

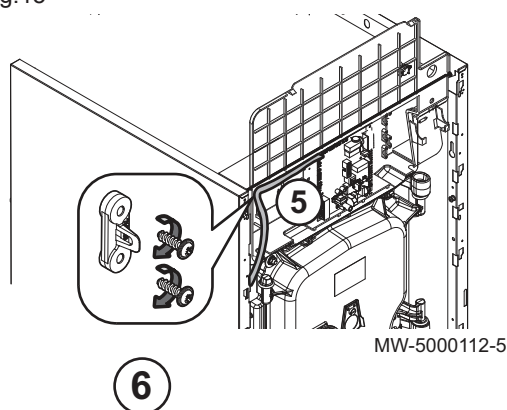
Fig.14



MW-5000111-4

1. Retirer le tableau de commande de son emballage.
2. Accéder à la carte électronique de la chaudière.
3. Brancher le câble du tableau de commande sur le bornier X12 de la carte électronique CU-OH04.

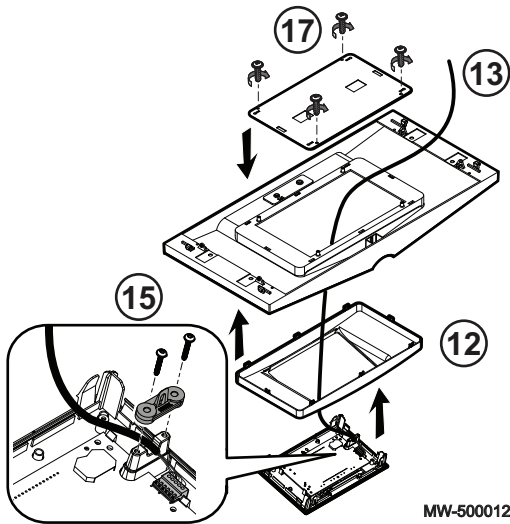
Fig.15



MW-5000112-5

4. Mettre en place le serre-câbles à l'aide des vis cruciformes (pièces fournies dans le sachet du tableau de commande).
5. Faire cheminer le câble du tableau de commande dans le serre-câbles.
6. Visser le serre-câbles à l'aide des 2 vis cruciformes.
7. Passer le câble dans le passe-fil.
8. Rabattre le couvercle du boîtier support de cartes électroniques vers le bas.
9. Remettre en place l'isolation située sous le boîtier support de cartes électroniques.

Fig.16



MW-5000129-2

10. Mettre en place la façade du tableau de commande.
11. Rabattre la façade du tableau de commande vers le haut.
12. Clipser le support du tableau de commande dans le panneau avant supérieur. Le support du tableau de commande est réversible.
13. Passer le câble du tableau de commande dans l'orifice du support du tableau de commande.
14. Brancher le connecteur sur le tableau de commande.
15. Mettre en place le serre-câbles à l'aide des vis Torx (pièces fournies dans le sachet du tableau de commande).
16. Clipser le tableau de commande sur le support du tableau de commande.
17. Mettre en place la protection sur le tableau de commande à l'aide des 4 vis.



Pour de plus amples informations, voir
Accéder à la carte électronique, page 33

6.1.3 Mettre en place la tôle de protection

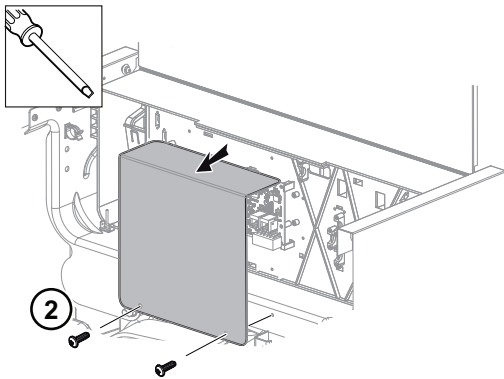
Si une deuxième carte électronique circuit supplémentaire est installée, mettre en place la tôle de protection.

1. Mettre en place la carte électronique circuit supplémentaire.



Voir
Se reporter à la notice du kit.

2. Mettre en place la tôle de protection fournie dans le sachet documentation à l'aide des 2 vis.



MW-6000603-1

6.2 Raccordements hydrauliques

6.2.1 Raccorder le circuit chauffage

Rincer le circuit chauffage pour évacuer toutes particules qui risqueraient d'endommager certains organes tels que soupape de sécurité, pompes, clapets, etc..

**Attention**

Il ne doit exister aucun organe d'obturation totale ou partielle entre la chaudière et les soupapes de sécurité.

**Attention**

Les installations de chauffage doivent être conçues et réalisées de manière à empêcher le retour des eaux du circuit chauffage et des produits qui y sont introduits, vers le réseau d'eau potable. Un disconnecteur doit être installé pour le remplissage du circuit chauffage suivant la réglementation en vigueur.

**Attention**

Dans le cas d'installations à protection thermostatique, seules les soupapes de sécurité portant la mention H peuvent être raccordées, et ce uniquement au piquage "départ chauffage". Leur capacité de vidange doit correspondre à la puissance nominale utile maximale de la chaudière.

1. Installer un té équipé d'une vanne 1/4 de tour sur le circuit retour chauffage pour le remplissage du circuit.
2. Installer un disconnecteur pour le remplissage du circuit chauffage.
3. Raccorder tous les éléments en suivant les schémas de raccordement.

6.2.2 Raccorder le circuit eau chaude sanitaire

**Voir**

Pour le raccordement d'un préparateur d'eau chaude sanitaire, se référer à la notice du kit de raccordement.

6.2.3 Raccorder le vase d'expansion

1. Déterminer le volume du vase d'expansion en fonction du volume d'eau dans le circuit chauffage.
2. Raccorder le vase d'expansion sur la conduite de retour du circuit chauffage.

■ Volume du vase d'expansion du circuit chauffage

Tab.13 Volume du vase d'expansion en fonction du volume du circuit chauffage

Pression initiale du vase d'expansion	Volume de l'installation (en litres)							
	100	125	150	175	200	250	300	> 300
50 kPa (0,5 bar)	4,8	6,0	7,2	8,4	9,6	12,0	14,4	Volume de l'installation x 0,048
100 kPa (1 bar)	8,0	10,0	12,0	14,0	16,0	20,0	24,0	Volume de l'installation x 0,080
150 kPa (1,5 bar)	13,3	16,6	20,0	23,3	26,6	33,3	39,9	Volume de l'installation x 0,133

Conditions de validité :

- Soupape de sécurité tarée à 0,3 MPa (3 bar).
- Température d'eau moyenne : 70 °C.
- Température de départ du circuit chauffage : 80 °C.
- Température de retour du circuit chauffage : 60 °C.
- Pression de remplissage du système inférieure ou égale à la pression de gonflage du vase d'expansion.

6.3 Raccordements fioul

6.3.1 Généralités

Le brûleur est livré pour un raccordement fioul en **bitube** composé d'un flexible pour l'aspiration et d'un flexible pour le retour à la citerne.

- Vérifier que le combustible présent dans la cuve de stockage soit du fioul domestique. S'il s'agit de fioul domestique avec un mélange bio, ce dernier ne doit pas dépasser les 10%.
- L'usage d'une crépine flottante est fortement recommandé afin d'éviter d'aspirer des dépôts de fond de cuve. Dans le cas d'un remplacement de chaudière, nettoyer la cuve de stockage.

6.3.2 Raccorder la ligne d'alimentation fioul

1. Placer un filtre à fioul intégré sur l'aspiration fioul pour éviter l'encrassement du gicleur. L'utilisation d'un filtre désaérateur est recommandée.

Modèle de chaudière	Tamis
EFU 36	70 µm
EFU 46	70 µm

2. Raccorder le tube d'alimentation fioul sur le filtre en respectant les diamètres préconisés par le fabricant dans la notice livrée avec le filtre.

Modèle de chaudière	Débit fioul
EFU 36	3,4 kg/h
EFU 46	4,2 kg/h



Remarque

L'utilisation d'un filtre désaérateur impose une alimentation fioul en monotube (une seule conduite entre la cuve et le filtre fioul), de section plus faible que sur une alimentation en bi-tube.

Exemple : pour EFU 36 (débit de 3,4 kg/h), si la hauteur d'aspiration est de 2,0 m et la longueur de conduite de 65 m, la section interne du tube sera de 6 mm.

3. S'assurer de l'absence de toute entrée d'air entre la cuve et le filtre fioul.

6.4 Raccordements de la fumisterie

6.4.1 Généralités



Attention

La température des fumées peut être inférieure à 160 °C. Utiliser impérativement des conduits de fumées pouvant supporter des périodes de condensation.

- Des parties démontables permettent l'inspection du conduit de fumées sur tout son parcours.
- Les parties horizontales côté fumées sont réalisées avec une pente de 3% vers la chaudière. Les condensats formés dans les conduits doivent s'évacuer à travers un dispositif propre et dédié.
- La section libre doit être conforme à la norme en vigueur.
- La cheminée doit être nettoyée avant la mise en place du conduit d'évacuation.

- Pour éviter toute transmission de bruit de fonctionnement de la chaudière dans l'habitation, le conduit de fumisterie ne doit pas être maçonné dans les parois. Utiliser un fourreau.
- Fixer les conduits au mur à l'aide de colliers et de support(s). Les conduits sont sollicités à chaque démarrage et risquent à terme de se déboîter. Dans ce cas, la chaudière continue de fonctionner et pollue l'air du local. Ce risque est d'autant plus élevé que les longueurs de fumisterie jusqu'à la paroi ou la cheminée sont importantes.

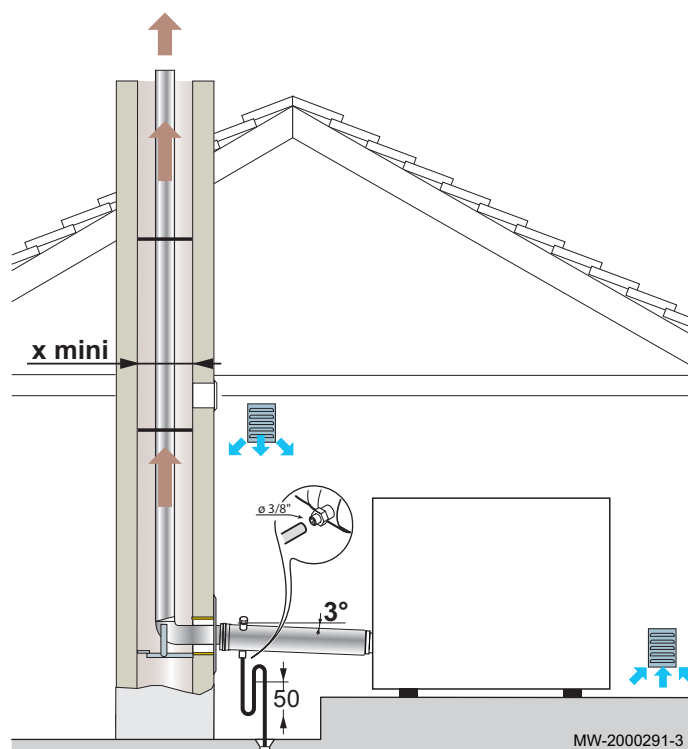
6.4.2 Détermination du conduit de fumées

Tab.14 Détermination du conduit de fumées

	Unité	EFU 36	EFU 46
Tirage nécessaire à la puissance haute de la chaudière	Pa	5	5
Débit massique des fumées	kg/h	59	59
Température de fumées	°C	160	160
Buse de fumées (diamètre minimum conseillé)	mm	150	150
Hauteur de cheminée (minimum conseillé)	m	7	7

6.4.3 Raccordements de type B

Fig.17 Raccordement de type B₂₃ en rigide - Conduits de fumées (air comburant pris dans la chaufferie)

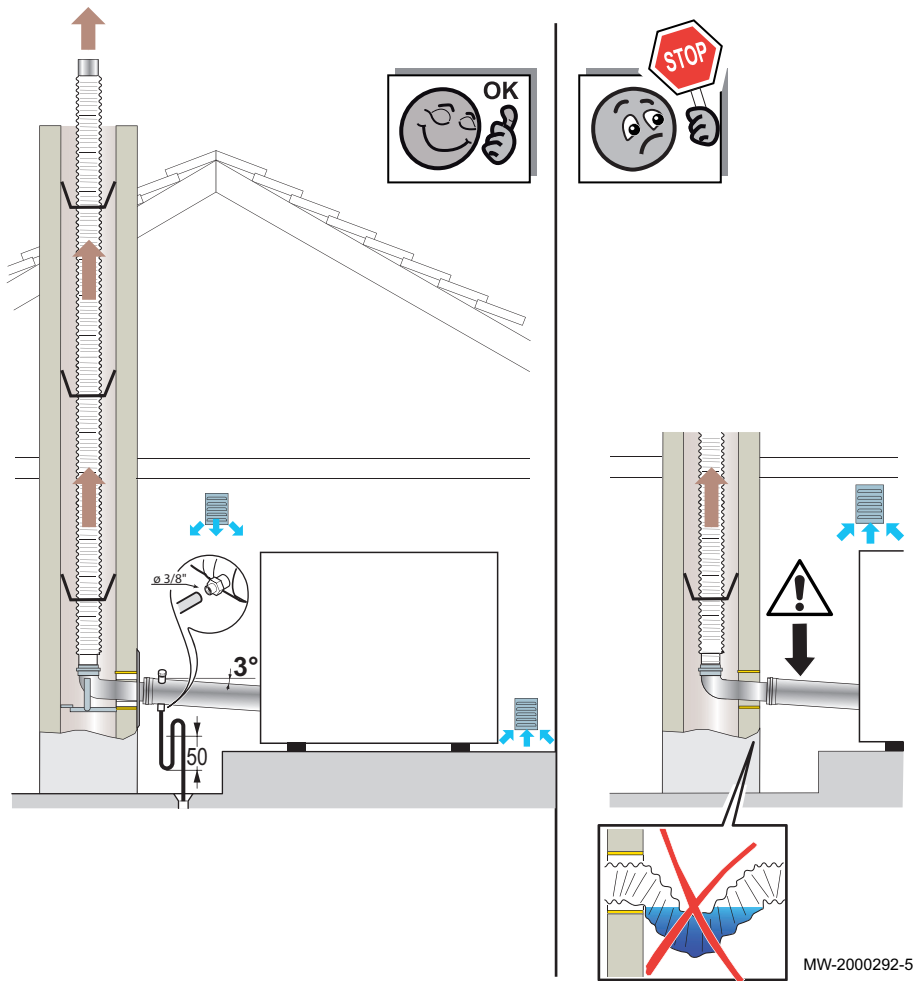


- X** - Section carrée : 140 x 140 mm minimum
 - Gaine ronde : 160 mm minimum

**Attention**

La température des fumées peut être inférieure à 160 °C. Utiliser impérativement des conduits de fumées pouvant supporter des périodes de condensation.

Fig.18 Raccordement de type B₂₃ en flexible - Conduits de fumées (air comburant pris dans la chaufferie)



MW-2000292-5

**Attention**

La température des fumées peut être inférieure à 160 °C. Utiliser impérativement des conduits de fumées pouvant supporter des périodes de condensation.

6.5 Raccordements électriques

6.5.1 Recommandations

**Avertissement**

Effectuer les raccordements électriques de l'appareil en respectant les prescriptions des normes en vigueur, les indications des schémas électriques livrés avec l'appareil, et les recommandations de la présente notice. Les raccordements électriques doivent impérativement être effectués hors tension, par un professionnel qualifié.

Effectuer la mise à la terre avant tout branchement électrique.

Déconnecter les alimentations du réseau électrique avant toute intervention sur l'appareil ou accessoires raccordés à l'appareil.

La chaudière est totalement pré-câblée. Ne pas modifier les connexions intérieures du tableau de commande.

L'alimentation électrique se fait par le câble de raccordement prémonté dans l'appareil.

Si le câble d'alimentation est endommagé, il doit être remplacé par le fabricant, son service après-vente ou des personnes de qualification similaire afin d'éviter tout danger.

Alimenter l'appareil par un circuit comportant un interrupteur omnipolaire à distance d'ouverture supérieure à 3 mm.

Tous les autres raccordements externes peuvent être réalisés sur les connecteurs de raccordement (basse tension).

La mise à terre doit être conforme à la norme NFC 15-100.



Attention

- Séparer les câbles de sondes des câbles de circuits 230 V.
- L'installation doit être équipée d'un interrupteur principal.

Tous les raccordements s'effectuent sur les borniers prévus à cet effet dans le boîtier de raccordement de la chaudière.

La puissance disponible par sortie est de 450 W (2A, avec $\cos \phi = 0,7$) et le courant d'appel doit être inférieur à 16A. Si la charge dépasse l'une de ces valeurs, il faut relayer la commande à l'aide d'un contacteur qui ne doit en aucun cas être monté dans le tableau de commande. La somme des courants de toutes les sorties ne doit pas dépasser 4 A.



Remarque

Le non-respect de ces règles peut provoquer des interférences et conduire au dysfonctionnement de la régulation, voire à la détérioration des circuits électroniques.

6.5.2 Accéder à la carte électronique

Fig.19

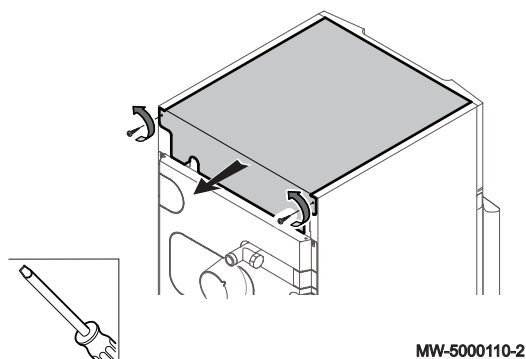
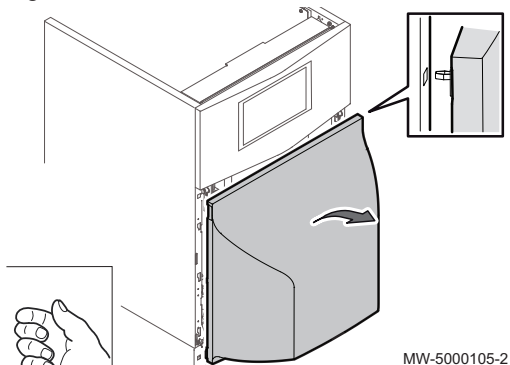


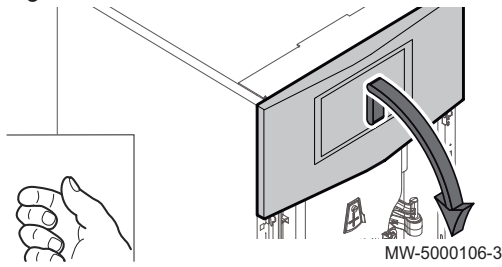
Fig.20



1. Retirer le chapiteau.

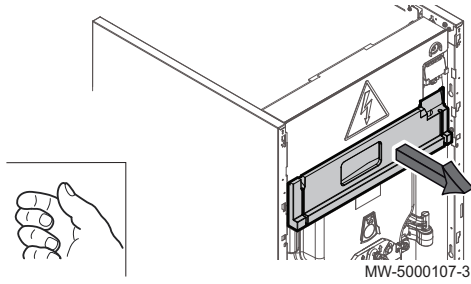
2. Retirer le panneau avant inférieur.

Fig.21



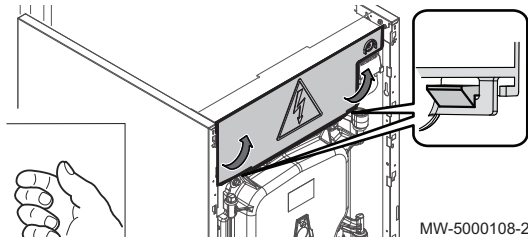
3. Soulever légèrement le panneau avant supérieur vers le haut.
4. Rabattre le panneau avant supérieur vers le bas.
5. Déposer le panneau avant supérieur.
6. Débrancher le connecteur du brûleur.

Fig.22



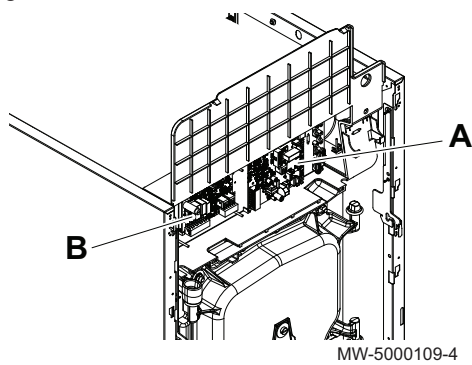
7. Retirer l'isolation logée sous le tableau de commande.

Fig.23



8. Soulever le rabat du tableau de commande.

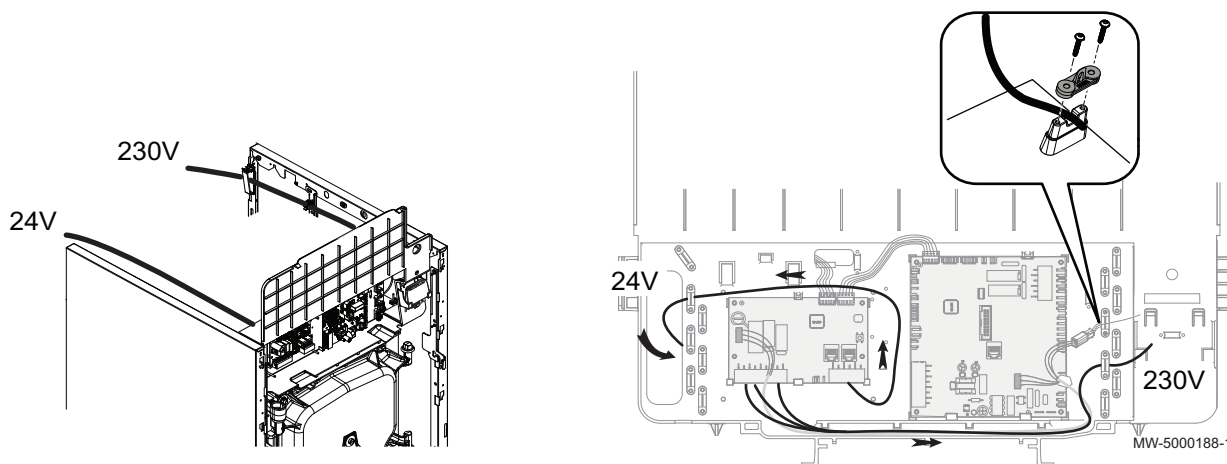
Fig.24



9. Accéder au logement des cartes électroniques.

Repère	Description
A	Carte électronique unité centrale CU-OH04
B	Carte électronique optionnelle SCB-04

Fig.25



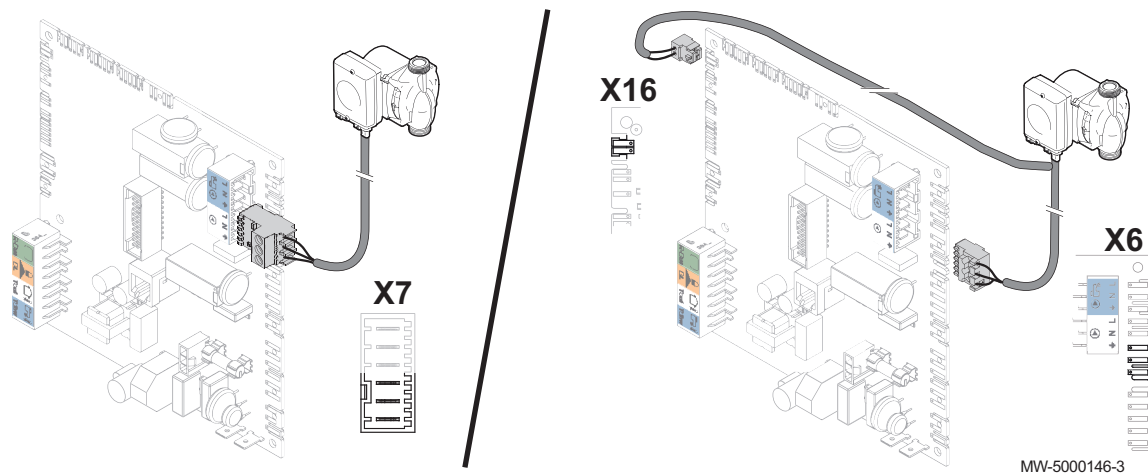
10. Fixer le (ou les) câble(s) à l'aide des arrêts de traction.

**Danger**

Séparer les câbles de sondes des câbles de circuits 230 V.

6.5.3 Raccorder la pompe chauffage circuit direct

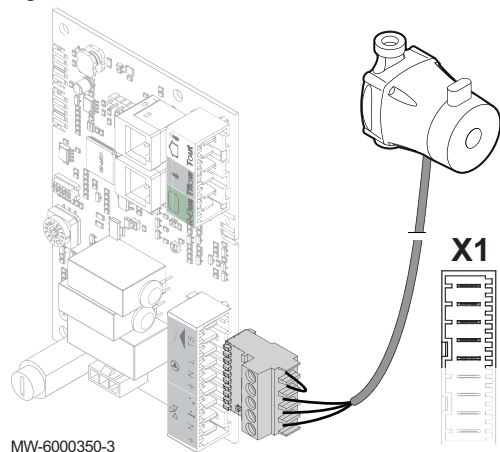
Fig.26



1. Raccorder la pompe chauffage du circuit direct en fonction du type et de la configuration de l'installation.

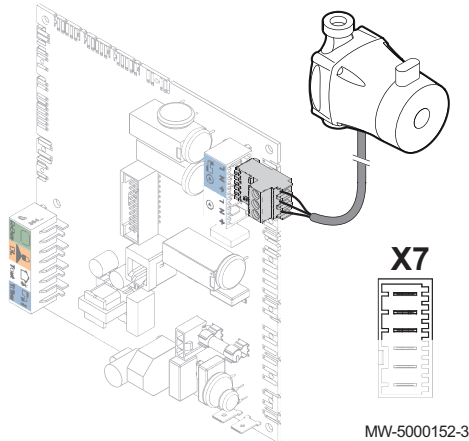
6.5.4 Raccorder la pompe chauffage circuit mélangé

Fig.27



1. Raccorder la pompe chauffage du circuit mélangé sur l'entrée X1 de la carte électronique optionnelle SCB-04.

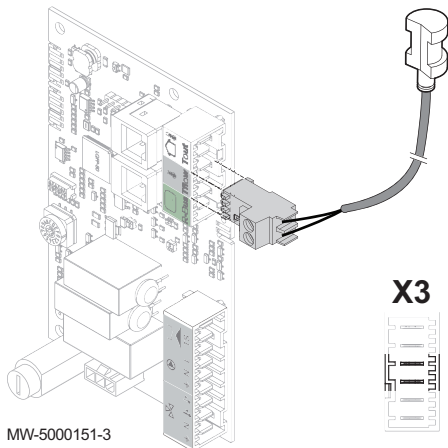
Fig.28



6.5.5 Raccorder la pompe de charge sanitaire

1. Raccorder la pompe de charge sanitaire sur l'entrée X7 de la carte électronique CU-OH04.

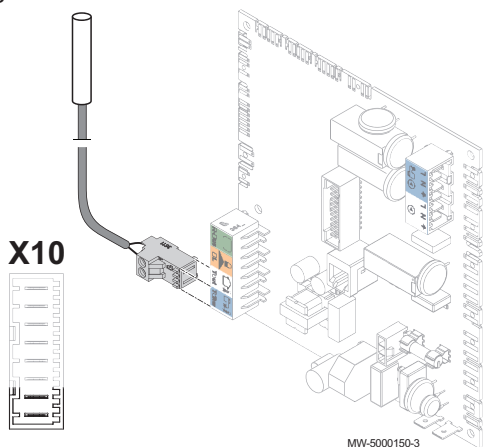
Fig.29



6.5.6 Raccorder la sonde de température après vanne mélangeuse 3 voies

1. Raccorder la sonde de température sur l'entrée X3 S DEP de la carte électronique optionnelle SCB-04.

Fig.30

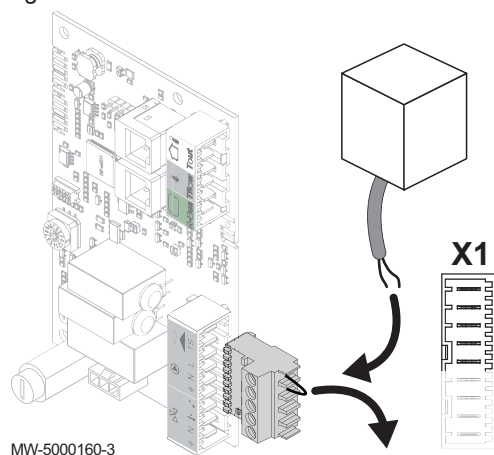


6.5.7 Raccorder la sonde de température eau chaude sanitaire

1. Raccorder la sonde de température eau chaude sanitaire sur l'entrée Tdhw de la carte électronique CU-OH04.

6.5.8 Raccorder le thermostat de sécurité réglé à réarmement manuel pour plancher chauffant

Fig.31

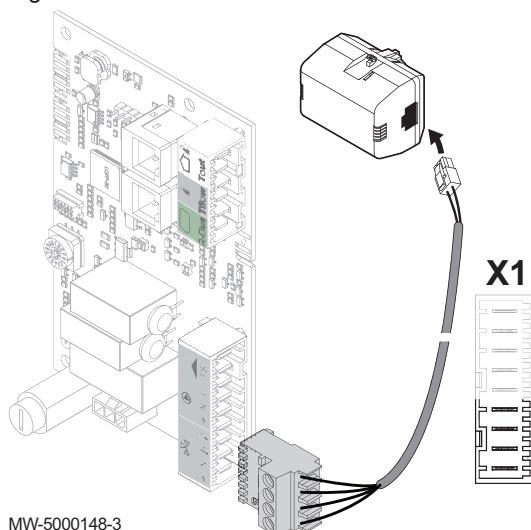


MW-5000160-3

1. Raccorder le thermostat de sécurité sur l'entrée **X1 TS** de la carte électronique optionnelle **SCB-04**.

6.5.9 Raccorder la vanne mélangeuse 3 voies

Fig.32

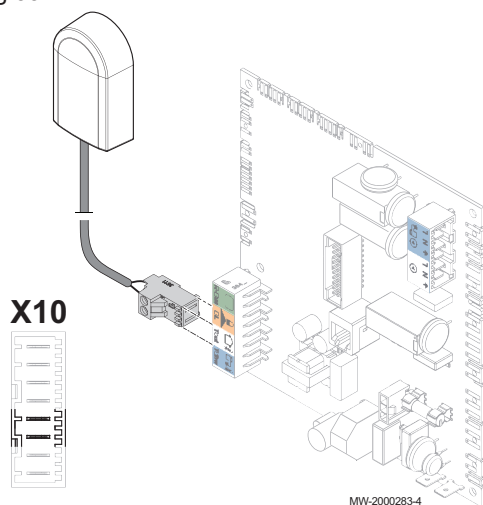


MW-5000148-3

1. Raccorder la vanne mélangeuse 3 voies sur l'entrée **X1** de la carte électronique optionnelle **SCB-04**.

6.5.10 Raccorder la sonde de température extérieure

Fig.33



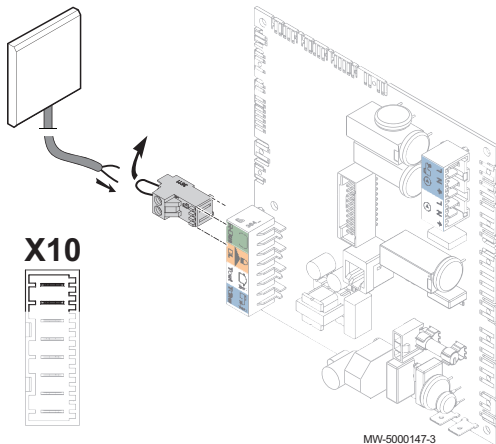
MW-2000283-4

1. Raccorder la sonde de température extérieure sur l'entrée **T out** de la carte électronique **CU-OH04**.

6.5.11 Raccorder le thermostat d'ambiance ou la sonde d'ambiance sur la carte électronique CU-OH04

1. Retirer le pont sur l'entrée **R-Bus** de la carte électronique **CU-OH04**.
2. Raccorder le thermostat d'ambiance ou la sonde d'ambiance sur l'entrée **R-Bus** de la carte électronique **CU-OH04**.

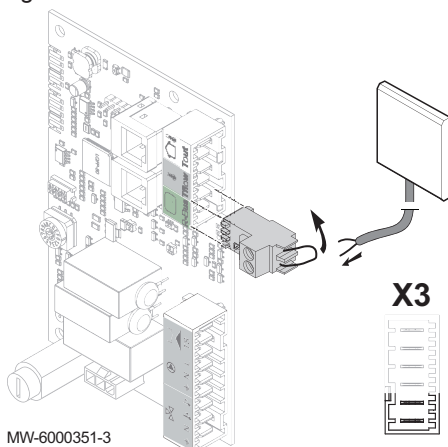
Fig.34



6.5.12 Raccorder le thermostat d'ambiance ou la sonde d'ambiance sur la carte électronique optionnelle SCB-04

1. Retirer le pont sur l'entrée **R-Bus** de la carte électronique optionnelle **SCB-04**.
2. Raccorder le thermostat d'ambiance ou la sonde d'ambiance sur l'entrée **R-Bus** de la carte électronique optionnelle **SCB-04**.

Fig.35



6.6 Remplissage de l'installation

6.6.1 Rincer une installation neuve ou de moins de 6 mois

1. Nettoyer l'installation avec un puissant nettoyant universel pour éliminer les débris de l'installation (cuivre, filasse, flux de brasage).
2. Rincer correctement l'installation jusqu'à ce que l'eau soit claire et exempte de toute impureté.

6.6.2 Rincer une installation existante

1. Procéder au désembouage de l'installation.
2. Rincer l'installation.
3. Nettoyer l'installation avec un nettoyant universel pour éliminer les débris de l'installation (cuivre, filasse, flux de brasage).
4. Rincer correctement l'installation jusqu'à ce que l'eau soit claire et exempte de toute impureté.

6.6.3 Remplir l'installation de chauffage

Avant de remplir l'installation de chauffage, procéder au rinçage.

1. Remplir l'installation de chauffage jusqu'à atteindre une pression comprise entre 0,15 et 0,2 MPa (1,5 et 2 bar).
2. Contrôler l'étanchéité des raccords hydrauliques.
3. Purger complètement le circuit de chauffage pour un fonctionnement optimal.

6.7 Finalisation de l'installation

1. S'assurer du bon fonctionnement des équipements de la chaudière et des thermostats.
2. S'assurer du bon réglage des thermostats.
3. Remonter le(s) panneau(x) avant.
4. Ranger ou rebuter les différents emballages.
5. Remettre toutes les notices à l'utilisateur final.

7 Mise en service

7.1 Généralités

La mise en service de la chaudière s'effectue à sa première utilisation, après une période d'arrêt prolongé (supérieure à 28 jours), ou après tout évènement qui nécessiterait une réinstallation complète de la chaudière. La mise en service de la chaudière permet de passer en revue les différents réglages et vérifications à effectuer pour démarrer la chaudière en toute sécurité.

7.2 Points à vérifier avant la mise en service

1. Vérifier que l'installation et la chaudière sont bien remplies d'eau et correctement purgées.
2. Vérifier que la cuve de stockage est bien remplie de combustible et que le combustible fourni correspond au fioul recommandé.
3. Vérifier l'étanchéité de la ligne fioul.
4. Dégazer la ligne d'alimentation fioul de la citerne jusqu'au filtre fioul de la chaudière.
5. Contrôler la pression d'eau dans l'installation de chauffage. La pression hydraulique conseillée est de 0,15 MPa (1,5 bar).
6. Vérifier l'étanchéité des raccordements des tuyauteries (combustible et eau).
7. Vérifier les raccordements électriques.

7.3 Procédure de mise en service avec tableau de commande B-Control

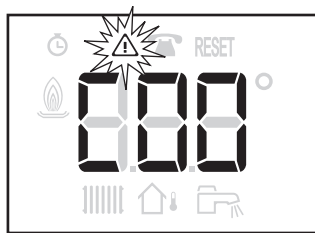
7.3.1 Chaudière

1. Ouvrir l'arrivée fioul.
2. Mettre la chaudière sous tension en activant l'interrupteur marche/arrêt.
3. Régler les composants (thermostats, régulation) de manière à susciter la demande de chaleur.

7.3.2 Cycle de démarrage

Pendant le cycle de démarrage, l'afficheur donne de brèves informations pour vérifications.

Fig.36



MW-3000236-3

i Remarque

Le cycle de purge démarre si les conditions suivantes sont réunies :

- sonde eau chaude sanitaire présente,
- température eau chaude sanitaire inférieure à 35°C,
- potentiomètre d'eau chaude sanitaire pas sur **OFF**.

Il est effectué automatiquement et ne peut pas être interrompu. Pendant le cycle de purge, l'icône **!** clignote.

7.4 Procédure de mise en service avec tableau de commande IniControl 2

7.4.1 Chaudière

1. Ouvrir l'arrivée fioul.
2. Mettre la chaudière sous tension en activant l'interrupteur marche/arrêt.
3. Régler les composants (thermostats, régulation) de manière à susciter la demande de chaleur.

Fig.37

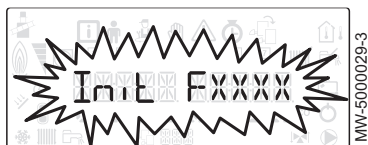


Fig.38



Fig.39



Fig.40



Fig.41

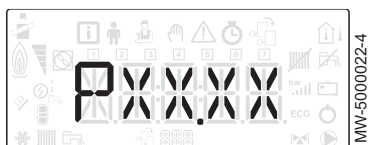
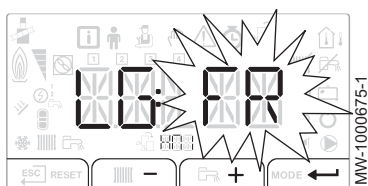


Fig.42



Fig.43



7.4.2 Cycle de démarrage

Pendant le cycle de démarrage, l'afficheur donne de brèves informations pour vérifications.

Ces informations s'affichent les unes après les autres.

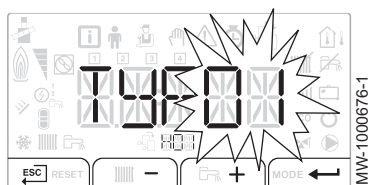
1. Affichage de la version du tableau de commande
2. **SCAN** pour la recherche des différentes options raccordées
3. **LOAD** pour la récupération des informations des différentes cartes de régulation
4. Version du logiciel de la carte unité centrale
5. Version des paramètres de la carte unité centrale
6. Le cycle de purge s'effectue automatiquement au démarrage de l'appareil en cas d'erreur ou lors du réarmement manuel **RESET** si les conditions suivantes sont réunies :
 - sonde eau chaude sanitaire présente,
 - température eau chaude sanitaire inférieure à 35 °C,
 - fonction **PURGE** activée.

7.4.3 Utilisation de l'assistant d'installation du tableau de commande

Lors de la première mise sous tension du tableau de commande, l'assistant d'installation se lance automatiquement.

1. Sélectionner la langue souhaitée en appuyant sur les touches **+** ou **-**.
2. Valider la sélection en appuyant sur la touche **←**.

Fig.44



3. Sélectionner le numéro correspondant au type d'installation en appuyant sur la touche **+** ou **-**.

**Remarque**

La sélection du type d'installation permet la configuration automatique des paramètres nécessaires au bon fonctionnement du tableau de commande (pente, température maximale de circuit...).

Type d'installation	N°
1 circuit chauffage direct	01
1 circuit chauffage direct + 1 préparateur d'eau chaude sanitaire	02
1 circuit chauffage direct + 1 vanne mélangeuse	03
1 circuit chauffage direct + 1 préparateur d'eau chaude sanitaire + 1 vanne mélangeuse	04
1 vanne mélangeuse	05
1 vanne mélangeuse + 1 préparateur d'eau chaude sanitaire	06
2 circuits chauffage direct	07
2 circuits chauffage direct + 1 préparateur d'eau chaude sanitaire	08
1 circuit chauffage direct + 2 vannes mélangeuses	09
1 circuit chauffage direct + 2 vannes mélangeuses + 1 préparateur d'eau chaude sanitaire	10
2 vannes mélangeuses	11
2 vannes mélangeuses + 1 préparateur d'eau chaude sanitaire	12
2 circuits chauffage direct + 1 vanne mélangeuse	13
2 circuits chauffage direct + 1 vanne mélangeuse + 1 préparateur d'eau chaude sanitaire	14

**Remarque**

Préréglages de la configuration automatique :

- Circuit chauffage direct (n°01) : radiateur haute température
 - **CP230** : pente à 1,5
 - **CP000** : consigne maximale de température départ :
 - 90 °C sur circuit A
 - 75 °C sur circuit B
- Circuit vanne mélangeuse (n°05) : plancher chauffant basse température (circuits B et C)
 - **CP230** : pente à 0,7
 - **CP000** : consigne maximale de température départ : 50 °C

4. Valider la sélection en appuyant sur la touche **←**.

**Remarque**

La chaudière est prête à l'utilisation.

7.5 Réglages fioul

7.5.1 Régler la combustion du brûleur

Contrôler la combustion en mesurant le pourcentage de CO₂ dans la conduite d'évacuation des fumées.

- Pour éviter toute erreur de mesure, le parcours des produits de combustion entre la cheminée et la buse de la chaudière doit être étanche.
- La chaudière doit fonctionner au minimum 5 minutes si la chaudière est en température et 10 minutes si la chaudière est froide.
 1. Dévisser le bouchon de prélèvement des fumées.
 2. Connecter l'analyseur des fumées. Veillez à bien obturer l'ouverture autour de la sonde pendant la prise de mesure.
 3. Mesurer la teneur en CO₂ des fumées.
 4. Compléter le tableau ci-dessous avec les valeurs mesurées.

Tab.15 Valeurs mesurées

	Valeurs mesurées
Puissance du brûleur (kW)	
Pression fioul (MPa (bar))	
CO ₂ (%)	
Pression de l'air à la tête (mbar)	

5. Si le taux de CO₂ ne correspond pas à la valeur requise, corriger en tournant la vis de réglage du volet d'air.
6. Si nécessaire, ajuster les réglages des hygiènes de combustion via la cote X afin de répondre aux exigences de combustion en vigueur dans le pays.
7. Une fois la mesure terminée, remettre le bouchon de prélèvement des fumées en place.

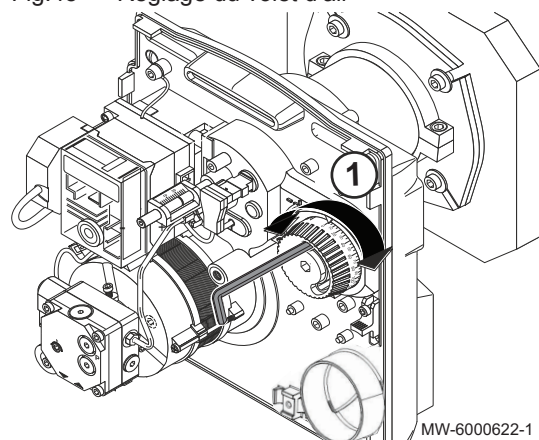
■ Réglages d'usine

Tab.16 Valeurs de réglage d'usine

	Unité	EFU 36	EFU 46
Puissance du brûleur	kW	40	50
Pression fioul	bar	13	14
CO ₂	% volume	12,0	12,0
Pression de l'air à la tête	mbar	3,4	6

7.5.2 Régler le volet d'air

Fig.45 Réglage du volet d'air



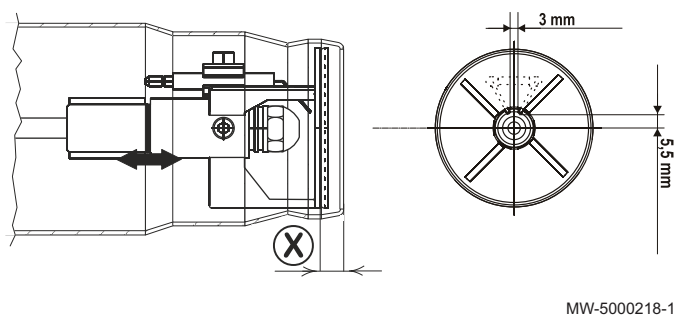
1. Desserrer la vis (clé à 6 pans de 4 mm livrée).
2. Régler l'ouverture du volet d'air.
3. Resserrer la vis.

Tab.17 Valeurs de réglage

	Réglage du volet d'air
EFU 36	120
EFU 46	130

7.5.3 Régler la position des électrodes d'allumage

Fig.46 Ecartement des électrodes d'allumage



1. Vérifier la position des électrodes d'allumage.

	Unité
Nombre de bagues multiplié par épaisseur des bagues (B)	mm
X	mm
Y	mm
Gicleur	

7.6 Liste des réglages après mise en service

1. Régler les paramètres spécifiques à l'installation.
2. Régler la courbe de chauffe.

7.7 Finalisation de la mise en service

1. Remonter le ou les panneau(x) avant.
2. Amener la température de l'installation de chauffage à environ 50 °C.
3. Mettre la chaudière à l'arrêt.
4. Après environ 10 minutes, purger l'air de l'installation de chauffage.
5. Contrôler la pression hydraulique. Si nécessaire, compléter le niveau d'eau dans l'installation de chauffage (pression hydraulique conseillée entre 0,15 MPa et 0,18 MPa (1,5 et 1,8 bar)).
6. Expliquer à l'utilisateur le fonctionnement de l'installation, de la chaudière et du régulateur.
7. Informer l'utilisateur de la périodicité des entretiens à effectuer.
8. Remettre toutes les notices à l'utilisateur.
⇒ La mise en service de la chaudière est à présent terminée.

8 Utilisation avec le tableau de commande B-Control

8.1 Navigation dans les menus

Appuyer sur n'importe quelle touche pour allumer le rétro-éclairage de l'écran du tableau de commande.

i Important
Si aucune touche n'est actionnée pendant 3 minutes, le rétro-éclairage du tableau de commande s'éteint.

La touche  permet d'accéder aux différents menus :

Tab.18 Menus disponibles

Menu Information
Menu Ramoneur

Fig.47



Appuyer une fois sur la touche  pour accéder au Menu **Information**.

Fig.48






Appuyer pendant 2 secondes sur la touche  pour accéder au Menu **Ra-**
moneur.

Fig.49



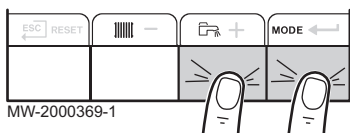
Appuyer successivement sur la touche  pour faire défiler les informa-
tions.

i Remarque
30 minutes après la dernière pression sur la touche , l'afficheur retourne à l'affichage principal.

9 Utilisation avec le tableau de commande IniControl 2

9.1 Navigation dans les menus

Fig.50



Appuyer sur n'importe quelle touche pour allumer le rétro-éclairage de l'écran du tableau de commande.



Important

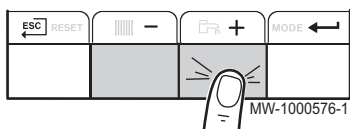
Si aucune touche n'est actionnée pendant 3 minutes, le rétro-éclairage du tableau de commande s'éteint.

Appuyer simultanément sur les 2 touches de droite pour accéder aux différents menus :

Tab.19 Menus disponibles

	Menu Information
	Menu Utilisateur
	Menu Installateur L'installateur doit entrer le code 0012 à l'aide des touches + et -.
	Menu Forçage Manuel
	Menu des Dérangements
	Sous-menu COMPTEURS Sous-menu PROG HORAIRE Sous-menu HORLOGE
	Menu Choix de la carte électronique Remarque L'icône s'affiche uniquement si une carte électronique optionnelle est présente.

Fig.51



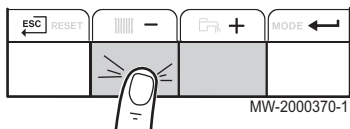
Remarque

Les différents menus ne sont accessibles que lorsque les icônes clignotent.

Appuyer sur la touche + pour :

- accéder au menu suivant,
- accéder au sous-menu suivant,
- accéder au paramètre suivant,
- augmenter la valeur.

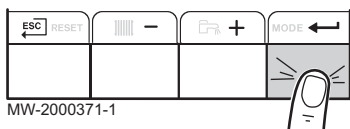
Fig.52



Appuyer sur la touche - pour :

- accéder au menu précédent,
- accéder au sous-menu précédent,
- accéder au paramètre précédent,
- diminuer la valeur.

Fig.53



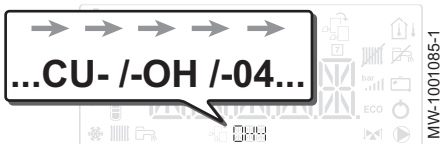
Appuyer sur la touche de validation ← pour valider :

- un menu,
- un sous-menu,
- un paramètre,
- une valeur.

Lorsque la température est affichée, un appui court sur la touche de retour permet de retourner à l'affichage de l'heure.

9.2 Désignation des cartes électroniques

Fig.54



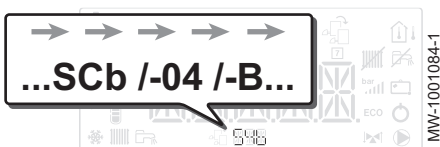
Lors de la mise en service de la chaudière, la carte électronique affichée est la **CU-OH04**.

Le circuit primaire est géré par la carte unité centrale **CU-OH04**. Le nom de la carte électronique est affiché à l'écran : **CU - OH - 04**.



Voir

Notice de la chaudière pour le réglage des paramètres de la chaudière

Fig.55 Gestion d'un 2^{ème} circuit

Seul l'installateur peut accéder aux paramètres et réglages de chaque carte électronique.

Pour piloter une installation comportant un circuit supplémentaire, il est nécessaire d'installer la carte électronique **SCB-04**. Le nom de la carte électronique est affiché sur l'écran : **SCb - 04 - B**.

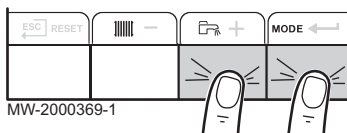


Remarque

Etant donné que de nombreux réglages peuvent s'effectuer sur les 2 cartes électroniques selon le circuit concerné, le nom de la carte sera représenté par **BBB** dans la suite de la notice.

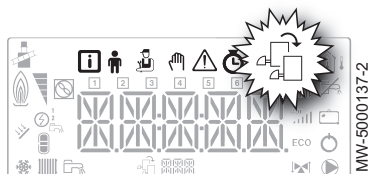
9.3 Sélectionner une carte électronique

Fig.56



1. Accéder aux menus en appuyant simultanément sur les 2 touches de droite.

Fig.57



2. Accéder au menu **Choix de la carte électronique** (uniquement dans le cas de la présence de plusieurs cartes électroniques).



Important

Le menu **Choix de la carte électronique** n'est accessible que lorsque l'icône  clignote.

3. Faire défiler le nom des cartes électroniques supplémentaires connectées en appuyant sur les touches **+** ou **-**.
⇒ Les noms des cartes installées s'affichent successivement.
4. Valider la carte électronique souhaitée en appuyant sur la touche **←**.



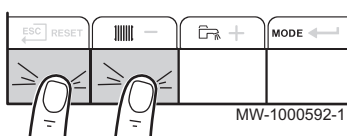
Remarque

La température départ de la carte sélectionnée s'affiche par défaut ainsi que l'état de la pompe ou des pompes et l'état de la vanne raccordée à la carte sélectionnée.

5. Revenir à l'affichage principal en appuyant sur la touche **ESC**.

9.4 Accéder au Menu Ramoneur

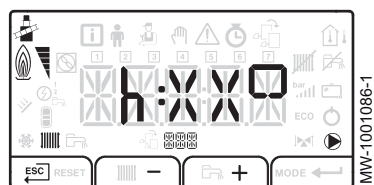
Fig.58

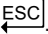


Cette fonction permet un forçage en chauffage de la pompe à chaleur et de l'appoint.

1. Accéder au menu Ramoneur en appuyant simultanément sur les 2 touches de gauche.

Fig.59










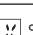


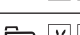
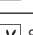

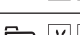
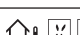
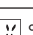

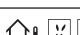



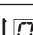
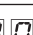
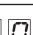



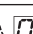
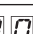
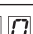



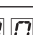
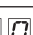
2. Faire défiler les différents états de puissance du brûleur de la chaudière : h. La même valeur défile : XX représente la température de départ.
3. Sortir du menu Ramoneur et revenir à l'affichage principal en appuyant sur la touche .

10 Réglages du tableau de commande B-Control

10.1 Liste des paramètres

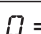
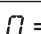
10.1.1 Menu Information

Tab.20 Liste des informations

Information	Description	Affichage
  	Etat	Voir tableau suivant
  	Sous-état	Voir tableau suivant
   °C	Température de l'eau de chauffage (°C)	Le symbole  clignote
   °C	Température de l'eau chaude sanitaire (°C)	<ul style="list-style-type: none"> Le symbole  clignote Si pas de sonde eau chaude sanitaire raccordée : affichage — — —
   °C	Température extérieure (°C)	Le symbole  clignote.
 	Etat du brûleur	
    	Compteur d'énergie du circuit eau de chauffage	<ul style="list-style-type: none"> Le symbole  clignote. La valeur affichée clignote.
   	Compteur d'énergie du circuit eau chaude sanitaire	<ul style="list-style-type: none"> Le symbole  clignote. La valeur affichée clignote.
   	Information non disponible sur la chaudière	

■ Séquence de la régulation

Tab.21 Liste des états et sous-états

Etat (paramètre <i>AMO 12</i>)	Sous-état (paramètre <i>AMO 14</i>)
 = repos	<ul style="list-style-type: none">  = système en veille
<i>1</i> = demande de chaleur (démarrage chaudière)	<ul style="list-style-type: none"> <i>1</i> = anti-court cycle activé <i>2</i> = ouverture vanne d'isolement <i>3</i> = démarrage de la pompe chaudière ou eau chaude sanitaire
<i>2</i> = démarrage du brûleur	<ul style="list-style-type: none"> <i>10</i> = ouverture du clapet des fumées / vanne fioul <i>11</i> = ouverture du clapet obturateur fumée <i>12</i> = démarrage brûleur <i>14</i> = pré-allumage
<i>3</i> = chaudière en mode chauffage	<ul style="list-style-type: none"> <i>30</i> = point de consigne interne nominal <i>31</i> = point de consigne interne limité <i>32</i> = contrôle puissance normale <i>37</i> = temps de stabilisation de la température
<i>4</i> = chaudière en mode production d'eau chaude sanitaire	<ul style="list-style-type: none"> <i>30</i> = point de consigne interne nominal <i>31</i> = point de consigne interne limité <i>32</i> = contrôle puissance normale <i>37</i> = temps de stabilisation de la température
<i>5</i> = arrêt du brûleur	<ul style="list-style-type: none"> <i>40</i> = brûleur à l'arrêt <i>42</i> = fermeture du clapet obturateur <i>43</i> = fermeture du clapet obturateur de fumée

Etat (paramètre <i>AMO 12</i>)	Sous-état (paramètre <i>AMO 14</i>)
<i>E</i> = fin de la demande de chaleur (arrêt chaudière)	<ul style="list-style-type: none"> • <i>E 0</i> = temporisation de post-fonctionnement de la pompe chaudière ou de l'enclenchement de l'appoint en eau chaude sanitaire • <i>E 1</i> = arrêt de la pompe chaudière ou eau chaude sanitaire • <i>E 2</i> = fermeture de la vanne d'isolement • <i>E 3</i> = début anti-court cycle
<i>B</i> = arrêt	<ul style="list-style-type: none"> • <i>0</i> = en attente du démarrage brûleur • <i>1</i> = anti-court cycle activé
<i>S</i> = blocage	<ul style="list-style-type: none"> • <i>XX</i> = code de blocage XX

10.1.2 Menu Ramoneur

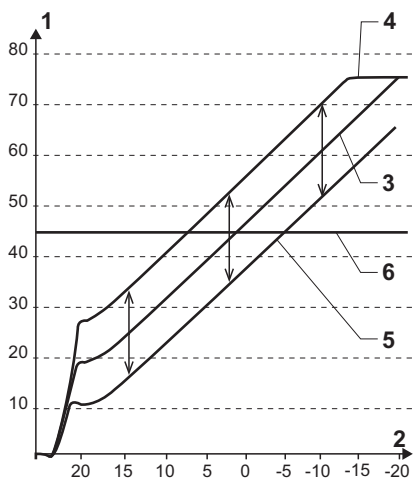
Tab.22 Liste des paramètres

Paramètre	Description
<i>P</i>	Température de l'eau de chauffage (°C)
<i>P</i>	Température de départ de la chaudière (°C)

10.2 Réglages des paramètres

10.2.1 Régler la courbe de chauffe

Fig.60



MW-6000209-3

- 1 Température départ eau de chauffage (°C)
- 2 Température extérieure (°C)

Sonde de température extérieure raccordée

- 3 Température d'eau de chauffage calculée avec bouton de réglage réglé sur 20°C
 - 4 Température d'eau de chauffage calculée avec bouton de réglage réglé sur 23°C
 - 5 Température d'eau de chauffage calculée avec bouton de réglage réglé sur 18°C
- Aucune sonde de température extérieure raccordée**
- 6 Température d'eau de chauffage égale à la valeur du bouton de réglage réglé sur 45°C

10.2.2 Revenir aux réglages d'usine

Le paramètre **B19** clignote suite au remplacement de la carte électronique. Il faut régler les paramètres **CN1** et **CN2**.



Remarque

Les valeurs de réglage pour les paramètres **CN1** et **CN2** sont indiquées sur la plaquette signalétique de l'appareil.

1. Appuyer sur la touche pendant 10 secondes.
⇒ Le paramètre **CN** s'affiche.
 2. Relâcher la touche .
- ⇒ L'affichage **1.XX**, correspondant à la valeur de **CN1**, apparaît.






3. Régler **CN1** en appuyant sur la touche **RESET** autant de fois que nécessaire.

**Remarque**

La valeur ne peut que s'incrémenter : il convient donc de lâcher la touche **RESET** immédiatement après avoir atteint la valeur souhaitée.

4. Valider **CN1** en appuyant sur la touche .
⇒ L'affichage **2.XX**, correspondant à la valeur de **CN2**, apparaît.
5. Régler et valider **CN2** en répétant les étapes 3 et 4.
⇒ L'affichage **END** apparaît.

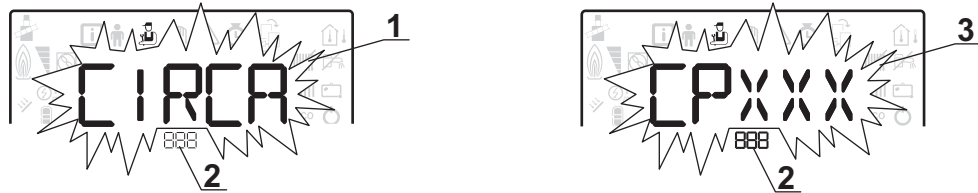
11 Réglages du tableau de commande IniControl 2

11.1 Liste des paramètres

11.1.1 Menu Installateur

i **Remarque**
 Entrer le code *00 12* en appuyant sur la touche **+**.
 Valider l'accès en appuyant sur la touche **←**.

Fig.61



MW-1000753-1


- 1 Sous-menu disponible
- 2 Nom de la carte électronique ou du circuit

- 3 Paramètres de réglage

Tab.23 Liste des sous-menus Installateur 





Sous-menu	Description	Nom de la carte électronique ou du circuit
<i>CIRCA</i>	Circuit de chauffage principal	<i>CUOH04</i>
<i>CIRCB</i>	Circuit de chauffage supplémentaire B	<i>SCB04-B</i>
<i>CIRCC</i>	Circuit de chauffage supplémentaire C	<i>SCB04-C</i>
<i>ECS</i>	Circuit d'eau chaude sanitaire	<i>CUOH04</i>
<i>CUOH04</i>	Carte unité centrale CU-OH04	<i>CUOH04</i>
<i>SCB04-B</i>	Carte supplémentaire pour circuit B	<i>SCB04-B</i>
<i>SCB04-C</i>	Carte supplémentaire pour circuit C	<i>SCB04-C</i>
<i>HMI</i>	Tableau de commande HMI	<i>HMI</i>

i **Remarque**
 CP : Circuits Parameters = Paramètres du circuit de chauffage

Tab.24 Liste des paramètres des sous-menus *CIRCA/CIRCB/CIRCC* du menu Installateur 

Paramètre	Description	Réglage d'usine CU-OH04	Réglage d'usine SCB-04B SCB-04C
CP000	Consigne maximale de température de départ Pour la carte CU-OH04 : Réglable de 7 à 90 °C Pour la carte SCB-04B : Réglable de 7 à 100 °C Pour la carte SCB-04B / SCB-04C : Réglable de 7 à 100 °C	90 °C	50 °C

Paramètre	Description	Réglage d'usine CU-OH04	Réglage d'usine SCB-04B SCB-04C
CP020	<p>Type de circuit direct raccordé avec une carte CU-OH04 :</p> <ul style="list-style-type: none"> 0 = circuit chauffage désactivé 1 = radiateurs <p>Type de circuit direct raccordé avec une carte SCB-04B</p> <ul style="list-style-type: none"> 0 = circuit chauffage désactivé 1 = radiateurs ou plancher chauffant direct. Rafraîchissement impossible 2 = plancher chauffant et rafraîchissant direct, circuit avec vanne de mélange. Rafraîchissement possible 3 = piscine 4 : non utilisé 5 = ventilo-convecteurs. Rafraîchissement possible. <p>Type de circuit direct raccordé avec une carte SCB-04B / SCB-04C :</p> <ul style="list-style-type: none"> 0 = circuit chauffage désactivé 1 = radiateurs ou plancher chauffant 2 = circuit avec vanne de mélange 3 = piscine 4 : non utilisé 5 = ventilo-convecteurs 6 : non utilisé 7 : non utilisé 8 : non utilisé 9 : non utilisé 10 : 11 : 	1	2
CP030	Bande neutre de la vanne 3 voies Réglable de 4 à 16 °C	non disponible	12 °C
CP040	Délai de post-fonctionnement de la pompe du circuit Réglable de 0 à 20 minutes	3 minutes	4 minutes
CP050	Décalage vanne 3 voies Réglable de 0 à 16 °C	non disponible	4 °C
CP060	Consigne de température d'ambiance en mode vacances Réglable de 5 à 20 °C	6 °C	6 °C
CP070	Consigne de température de basculement du mode réduit au mode confort Réglable de 5 à 30 °C	16 °C	16 °C
CP210	Température du pied de la courbe en mode jour : <ul style="list-style-type: none"> réglable de 16 à 90 °C réglé sur 15 = pas de température de pied de courbe 	15	15
CP220	Température du pied de la courbe en mode nuit : <ul style="list-style-type: none"> réglable de 16 à 90 °C réglé sur 15 = pas de température de pied de courbe 	15	15
CP230	Pente de chauffe du circuit Réglable de 0 à 4	1,5	0,7
CP240	Influence de la sonde de température de la zone Réglable de 0 à 10	3	3
CP270	Ne pas modifier ce réglage.	non disponible	18 °C
CP280	Ne pas modifier ce réglage.	non disponible	20 °C

Paramètre	Description	Réglage d'usine CU-OH04	Réglage d'usine SCB-04B SCB-04C
CP340	Fonctionnement en mode réduit (ou mode ECO) : <ul style="list-style-type: none"> •  = arrêt : température réduite non maintenue •  = abaissement : température réduite maintenue 	0	0
CP370	Ne pas modifier ce réglage.	non disponible	10 °C
CP380	Ne pas modifier ce réglage.	non disponible	65 °C
CP390	Ne pas modifier ce réglage.	non disponible	18 heures
CP400	Ne pas modifier ce réglage.	non disponible	1 heure
CP420	Ne pas modifier ce réglage.	non disponible	6 °C
CP430	Ne pas modifier ce réglage.	non disponible	0
CP440	Ne pas modifier ce réglage.	non disponible	0
CP460	Ne pas modifier ce réglage.	non disponible	0
CP470	Nombre de jours où la fonction SECHAGE CHAPE est active. La fonction SECHAGE CHAPE permet d'imposer une température de départ constante ou des paliers de température successifs pour accélérer le séchage d'une chape plancher chauffant. Réglable de 0 à 30 jours	non disponible	0
CP480	Consigne température de début de la fonction SECHAGE CHAPE Réglable de 20 à 50 °C	non disponible	20 °C
CP490	Consigne température de fin de la fonction SECHAGE CHAPE Réglable de 20 à 50 °C	non disponible	20 °C
CP500	Ne pas modifier ce réglage.	non disponible	0
CP560	Ne pas modifier ce réglage.	non disponible	0
CP600	Ne pas modifier ce réglage.	non disponible	60 °C
CP610	Ne pas modifier ce réglage.	non disponible	6 °C
CP620	Ne pas modifier ce réglage.	non disponible	6 °C
CP630	Ne pas modifier ce réglage.	non disponible	6
CP640	Sens d'action du thermostat d'ambiance : <ul style="list-style-type: none"> •  = contact ouvert •  = contact fermé 	1	1
CP650	Ne pas modifier ce réglage.	non disponible	29 °C
CP690	Ne pas modifier ce réglage.	non disponible	1
CP700	Ne pas modifier ce réglage.	non disponible	0
CP710	Ne pas modifier ce réglage.	non disponible	20 °C
CP720	Ne pas modifier ce réglage.	non disponible	20 °C
CP750	Ne pas modifier ce réglage.	0	0
CP780	Ne pas modifier ce réglage.	0	0
ADV	Accès aux paramètres avancés		

Tab.25 Liste des paramètres avancés **ADV**

Paramètre	Description	Réglage d'usine CU-OH04	Réglage d'usine SCB-04B SCB-04C
CP330	Temps d'ouverture complète de la vanne mélangeuse. Réglable de 0 à 240 secondes.	non disponible	60 secondes
CP520	Ne pas modifier ce réglage.	100 %	100 %
CP530	Ne pas modifier ce réglage.	non disponible	100 %
CP730	Ne pas modifier ce réglage.	0	2
CP740	Ne pas modifier ce réglage.	0	2
CP770	Ne pas modifier ce réglage.	non disponible	0

**Remarque**

DP : Direct Hot Water Parameters = Paramètres du préparateur d'eau chaude sanitaire

Tab.26 Liste des paramètres du sous-menu **EC5** du menu Installateur

Paramètre	Description	Réglage d'usine CU- OH04
DP004	La fonction antilégionellose permet de lutter contre l'apparition de légionelle dans le préparateur d'eau chaude sanitaire, ces bactéries sont responsables de la légionellose : <ul style="list-style-type: none"> • = arrêt • = marche : le préparateur d'eau chaude sanitaire est surchauffé à 65 °C pendant 20 minutes, une fois par semaine. • = automatique : le préparateur d'eau chaude sanitaire est géré par commande à distance. 	0
DP005	Augmentation de la valeur de consigne chaudière pour la production d'eau chaude sanitaire Réglable de 0 à 30 °C	20 °C
DP055	Activation de la fonction Titan Active System (TAS) : <ul style="list-style-type: none"> • = arrêt • = marche 	1
DP150	Thermostat du préparateur d'eau chaude sanitaire : <ul style="list-style-type: none"> • = arrêt • = marche 	1
DP160	Consigne de température de la fonction antilégionellose Réglable de 60 à 90 °C	65 °C
DP213	Consigne de température de la fonction antilégionellose Réglable de 60 à 90 °C	65 °C
ADV	Accès aux paramètres avancés	

Tab.27 Liste des paramètres avancés **ADV**

Paramètre	Description	Réglage d'usine CU- OH04
DP006	Différentiel d'enclenchement de démarrage de la charge du préparateur d'eau chaude sanitaire Réglable de 2 à 15 °C	6 °C

Paramètre	Description	Réglage d'usine CU-OH04
DP007	Position de la vanne 3 voies en mode veille : <ul style="list-style-type: none"> ☐ = chauffage ∣ = eau chaude sanitaire 	0
DP034	Surchauffe de la température de départ du préparateur d'eau chaude sanitaire pour la production d'eau chaude sanitaire Offset préparateur d'eau chaude sanitaire pour arrêt du préparateur d'eau chaude sanitaire Réglable de 0 à 10 °C	0 °C
DP037	Vitesse minimale de la pompe en mode production d'eau chaude sanitaire Réglable de 0 à 100 %	40 %
DP038	Vitesse maximale de la pompe en mode production d'eau chaude sanitaire Réglable de 20 à 100 %	100 %
DP046	Consigne de température maximale du préparateur d'eau chaude sanitaire Réglable de 0 à 95 °C	90 °C

**Remarque**

AP : Appliance Parameters = Paramètres de l'appareil

Tab.28 Liste des paramètres des sous-menus CUOH04 / SCB04-B / SCB04-C du menu Installateur

Paramètre	Description	Réglage d'usine CU-OH04	Réglage d'usine SCB-04B / SCB-04C
AP001	Fonction de l'entrée bloquante BL : <ul style="list-style-type: none"> ∣ = blocage total ☐ = blocage partiel ☐ = réinitialisation manuelle à faire par l'utilisateur 	1	non disponible
AP010	Révision : <ul style="list-style-type: none"> ☐ = pas de notification ∣ = notification personnalisée 	0	non disponible
AP011	Nombre d'heures de fonctionnement avant révision manuelle Réglable de 100 à 25500 heures	8750 heures	non disponible
AP056	Présence de sonde extérieure : <ul style="list-style-type: none"> ☐ = pas de présence ∣ = auto-déTECTÉE ☐ = ne pas utiliser Pour la carte CU-OH04 : Réglable de 0 à 1 Pour la carte SCB-04B : Réglable de 0 à 2	0	0
AP073	Consigne basculement ETE / HIVER : <ul style="list-style-type: none"> réglable de 15 à 30 °C réglé sur 30,5 °C = fonction désactivée 	non disponible	22 °C
AP075	Bande neutre ETE/HIVER : zone de température dans laquelle le chauffage est coupé et le rafraîchissement est autorisé lorsqu'une sonde de température d'ambiance est raccordée. Réglable de 0 à 10 °C	non disponible	4 °C


Paramètre	Description	Réglage d'usine CU-OH04	Réglage d'usine SCB-04B SCB-04C
AP079	Caractérisation de l'inertie thermique du bâtiment : Réglable de 0 à 10 <ul style="list-style-type: none"> 0 = 10 heures d'inertie pour un bâtiment à faible inertie, 3 = 22 heures d'inertie pour un bâtiment à inertie normale, 10 = 50 heures d'inertie pour un bâtiment à forte inertie. La modification du réglage d'usine n'est utile que dans des cas exceptionnels.	3	3
AP080	Consigne de température hors-gel extérieur : <ul style="list-style-type: none"> réglable de -29 à 20 °C réglé sur -30 °C = fonction désactivée 	3 °C	3 °C
AP101	Fonctionnement de la purge : <ul style="list-style-type: none"> 0 = arrêt 1 = marche 	1	non disponible
AD	Détection automatique	disponible	non disponible
CNF	Réinitialisation des paramètres d'usine	disponible	non disponible
ADV	Accès aux paramètres avancés		

Tab.29 Liste des paramètres avancés ADV

Paramètre	Description	Réglage d'usine CU-OH04
AP002	Fonction demande de chaleur en mode manuel : <ul style="list-style-type: none"> 0 = arrêt 1 = marche 	0
AP026	Consigne de température pour la demande manuelle de chauffage Consigne utilisée quand le mode manuel activé (AP002 = 1) Réglable de 7 à 90 °C	40 °C
AP063	Température maximale du système Réglable de 20 à 90 °C	90 °C
AP064	Puissance brûleur Réglable de 0 à 99000 W	selon la puissance de la chaudière
AP068	Pompe ON / OFF <ul style="list-style-type: none"> 0 = ON 1 = OFF 	0
AP078	Sonde de température extérieure : <ul style="list-style-type: none"> 0 = connecté 1 = déconnecté 	Réglage automatique
AP097	Ne pas modifier ce réglage.	0
AP102	Fonctionnement de la pompe de chauffage : <ul style="list-style-type: none"> 0 = sur toute demande de chauffage d'un circuit supplémentaire 1 = sur toute demande de chauffage d'un circuit direct 	1
AP107	Ne pas modifier ce réglage.	réglage automatique

**Remarque**

PP : Producer Parameters = Paramètres du générateur

Tab.30 Liste des paramètres avancés des sous-menus *CUOH04 / SCB04-B / SCB04-C* du menu Installateur 

Paramètre	Description	Réglage d'usine CU-OH04	Réglage d'usine SCB-04B SCB-04C
PP005	Temps maximum pour arrêter le brûleur pour l'anticyclage Réglable de 0 à 10 minutes	1 minute	non disponible
PP007	Temps minimum pour arrêter le brûleur pour l'anticyclage Réglable de 0 à 10 minutes	1 minute	non disponible
PP015	Post-circulation de la pompe de chauffage : • réglable de 0 à 98 minutes • réglé sur 99 = fonctionnement en continu	0	non disponible
PP016	Vitesse maximale de la pompe en mode chauffage Réglable de 20 à 100 %	100 %	non disponible
PP018	Vitesse minimale de la pompe en mode chauffage Réglable de 20 à 100 %	40 %	non disponible

11.1.2 Menus COMPTEURS /PROG HORAIRE / HORLOGE

Tab.31 Liste des sous-menus 

Sous-menu	Description
<i>CNT</i>	COMPTEURS
<i>CIRCA</i> ⁽¹⁾	Programmation horaire du circuit de chauffage principal
<i>CIRCB</i> ⁽¹⁾	Programmation horaire du circuit de chauffage supplémentaire B
<i>CIRCC</i> ⁽¹⁾	Programmation horaire du circuit de chauffage supplémentaire C
<i>ECS</i>	Programmation horaire du circuit d'eau chaude sanitaire
<i>CLK</i>	Réglage de l'horloge et de la date
(1) Si une sonde d'ambiance est raccordée, ce menu ne s'affiche pas.	

■ Sous-menu COMPTEURS

Tab.32 Choix disponibles dans le sous-menu *CNT* : noms des cartes électroniques associées (uniquement dans le cas de la présence de plusieurs cartes électroniques)

Sous-menu	Carte électronique	Paramètre
<i>CU-OH-04</i>	Carte unité centrale CU-OH04	<i>AC</i> <i>BC</i> <i>PC</i> <i>SERVICE</i>
<i>SCB-04-B</i>	Carte supplémentaire pour circuit B	<i>AC</i> <i>CC</i> <i>SERVICE</i>
<i>SCB-04-C</i>	Carte supplémentaire pour circuit C	<i>AC</i> <i>CC</i> <i>SERVICE</i>

Paramètre	Description	Unité	Carte CU-OH04	Carte SCB-04B Carte SCB-04C
AC001	Nombre d'heures de fonctionnement	heures	X	X
AC005	Consommation en mode chauffage	kWh	X	
AC006	Consommation en mode production d'eau chaude sanitaire	Wh	X	
AC026	Nombre d'heures de fonctionnement de la pompe	heures	X	
AC027	Nombre de démarrages de la pompe	-	X	
CC001	Nombre d'heures de fonctionnement de la pompe	heures		X
CC010	Nombre de démarrages de la pompe	heures		X
DC002	Nombre de cycles de la vanne d'inversion	-	X	
DC003	Nombre d'heures de fonctionnement de la vanne d'inversion	heures	X	
DC004	Nombre de démarrages brûleur en mode production d'eau chaude sanitaire	-	X	
DC005	Nombre d'heures de fonctionnement du brûleur en mode production d'eau chaude sanitaire	heures	X	
PC002	Nombre de démarrages brûleur	-	X	
PC003	Nombre d'heures de fonctionnement du brûleur	heures	X	
PC004	Nombre de mises en sécurité (E36)	-	X	
AC002	Nombre d'heures de fonctionnement du brûleur depuis la dernière maintenance	heures	X	
AC003	Nombre d'heures de fonctionnement depuis la dernière maintenance	heures	X	
AC004	Nombre de démarrages du brûleur depuis la dernière maintenance	-	X	
SERVICE	Réinitialisation du service maintenance <i>CLR</i> : les compteurs <i>AC002</i> , <i>AC003</i> , <i>AC004</i> sont remis à zéro.	-	X	

Tab.33 Liste des paramètres dans le sous-menu *CLR* du menu 

Paramètre	Unité	HMI
HEURES	Réglable de 0 à 23	disponible
MINUTES	Réglable de 0 à 59	disponible
DATE	Réglable de 1 à 31	disponible
MOIS	Réglable de 1 à 12	disponible
ANNEE	Réglable de 2000 à 2100	disponible

11.2 Réglages des paramètres

11.2.1 Activer le Forçage Manuel pour le chauffage

Le menu **Forçage Manuel** s'utilise uniquement sur le mode chauffage.

Fig.62

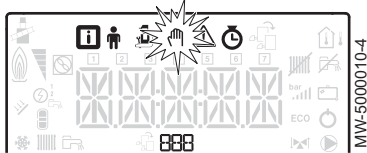


Fig.63

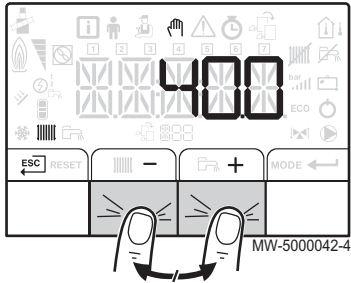


Fig.64

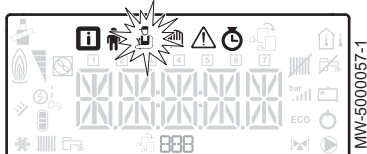
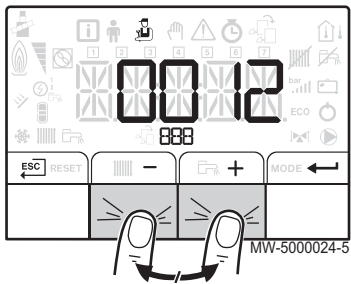


Fig.65



1. Accéder au menu **Forçage Manuel**.



Important

Le menu **Forçage Manuel** n'est accessible que lorsque l'icône clignote.

2. Régler la valeur de la consigne de température d'eau de chauffage en appuyant sur les touches **+** ou **-**.
3. Valider la nouvelle valeur de consigne de température d'eau de chauffage en appuyant sur la touche **←**.
4. Revenir à l'affichage principal en appuyant sur la touche **ESC**.



Remarque

Pour le forçage de la production d'eau chaude sanitaire, sélectionner le paramètre **IP200** disponible dans le menu **Utilisateur**.



Pour de plus amples informations, voir
Navigation dans les menus, page 46

11.2.2 Modifier les paramètres Installateur



Attention

La modification des réglages d'usine est susceptible d'affecter le fonctionnement de l'appareil.

Les paramètres du Menu **Installateur** peuvent uniquement être modifiés par un professionnel qualifié.

1. Accéder au menu **Installateur**.



Important

Le menu **Installateur** n'est accessible que lorsque l'icône clignote.

2. Entrer dans le menu **Installateur** en entrant le code **0012** en appuyant sur les touches **+** et **-**.
3. Valider l'accès en appuyant sur la touche **←**.
4. Sélectionner le sous-menu souhaité en appuyant sur la touche **+** ou **-**.
5. Valider la sélection en appuyant sur la touche **←**.
6. Sélectionner le paramètre souhaité en appuyant sur les touches **+** et **-** pour faire défiler la liste des paramètres réglables.
7. Valider la sélection en appuyant sur la touche **←**.
8. Modifier la valeur du paramètre en appuyant sur les touches **+** et **-**.
9. Valider la nouvelle valeur du paramètre en appuyant sur la touche **←**.
10. Revenir à l'affichage principal en appuyant sur la touche **ESC**.



Pour de plus amples informations, voir
Navigation dans les menus, page 46


11.2.3 Régler la courbe de chauffe

La température de pied de courbe permet d'imposer au circuit de chauffage une température de fonctionnement minimale.

La température de fonctionnement minimale peut être constante si la pente du circuit est nulle.

1. Accéder au menu **Installateur**.

Important

Le menu **Installateur** n'est accessible que lorsque l'icône  clignote.

2. Entrer dans le menu **Installateur** en entrant le code **0012** en appuyant sur les touches **+** et **-**.
3. Valider l'accès en appuyant sur la touche **←**.
4. Sélectionner le circuit ou la carte électronique souhaitée en appuyant sur les touches **+** ou **-**.
5. Valider la sélection en appuyant sur la touche **←**.
6. Accéder au paramètre **[P230]** correspondant au réglage de la pente de la courbe de chauffe du circuit en appuyant sur les touches **+** et **-**.
7. Valider l'accès au paramètre en appuyant sur la touche **←**.
8. Régler la valeur de la pente de la courbe de chauffe du circuit en appuyant sur les touches **+** et **-**.
9. Valider la nouvelle valeur de la pente de la courbe de chauffe en appuyant sur la touche **←**.
10. Revenir à l'affichage principal en appuyant sur la touche **[ESC]**.

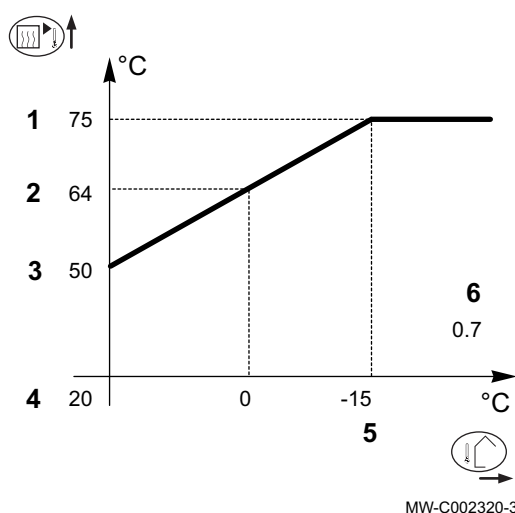




Pour de plus amples informations, voir

Navigation dans les menus, page 46

■ Courbe de chauffe avec température de pied de courbe

Fig.66



- 1 Température maximale du circuit
 - 2 Température de l'eau du circuit pour une température extérieure de 0 °C
 - 3 Valeur de la température de pied de courbe
 - 4 Consigne de température d'ambiance en mode confort
 - 5 Température extérieure pour laquelle la température maximale d'eau du circuit est atteinte
 - 6 Valeur de la pente de chauffe
-  Température extérieure
 Température de l'eau de chauffage

Remarque

2 et **5** se recalculent et se repositionnent automatiquement lorsque la pente de chauffe est modifiée.

11.2.4 Revenir aux réglages d'usine




Attention

La modification des réglages d'usine est susceptible d'affecter le fonctionnement de l'appareil.

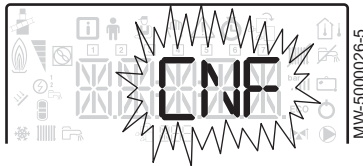
1. Accéder au menu **Installateur**.

Important

Le menu **Installateur** n'est accessible que lorsque l'icône  clignote.

2. Entrer dans le menu **Installateur** en entrant le code **0012** en appuyant sur les touches **+** et **-**.
3. Valider la sélection en appuyant sur la touche **←**.
4. Sélectionner le circuit ou la carte électronique souhaitée en appuyant sur la touche **+** ou **-**.
5. Valider la sélection en appuyant sur la touche **←**.

Fig.67



6. Sélectionner le paramètre **CNF** correspondant à la réinitialisation du tableau de commande en appuyant sur les touches **+** et **-**.
7. Valider la sélection en appuyant sur la touche **←**.
8. Reporter la valeur de la plaquette signalétique correspondante en appuyant sur les touches **+** et **-**, pour **CN1**.
9. Valider la valeur pour **CN1** en appuyant sur la touche **←**.
⇒ Les réglages d'usines sont réinitialisés.
10. Reporter la valeur de la plaquette signalétique correspondante en appuyant sur les touches **+** et **-**, pour **CN2**.

Attention
La modification des paramètres d'usine peut nuire au bon fonctionnement de l'appareil.

11. Valider la valeur pour **CN2** en appuyant sur la touche **←**.
⇒ Les réglages d'usines sont réinitialisés.

Pour de plus amples informations, voir
Plaquette signalétique, page 20
Navigation dans les menus, page 46

11.2.5 Exécuter la fonction détection automatique **AD**

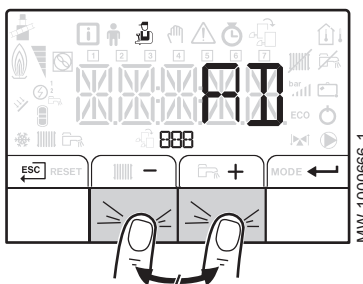
La fonction détection automatique s'utilise si une carte électronique de commande a été retirée, remplacée ou ajoutée.

1. Accéder au Menu **Installateur**.
2. Entrer dans le menu **Installateur** en entrant le code **0012** en appuyant sur les touches **+** et **-**.
3. Valider l'accès en appuyant sur la touche **←**.
4. Sélectionner la carte électronique principale **CU-OH04** en appuyant sur la touche **+** ou **-**.
5. Valider la sélection en appuyant sur la touche **←**.
6. Sélectionner le paramètre **AD** correspondant à l'auto-détection en appuyant sur les touches **+** ou **-**.
7. Valider l'auto-détection en appuyant sur la touche **←**.
⇒ La fonction auto-détection s'exécute.

Remarque
L'afficheur revient au mode de fonctionnement courant.

Pour de plus amples informations, voir
Navigation dans les menus, page 46

Fig.68



11.3 Affichage des valeurs mesurées **i**


Les valeurs mesurées sont disponibles dans le menu **Information i** des différentes cartes électroniques.

Certains paramètres s'affichent :


- selon certaines configurations du système,
- selon les options, circuits ou sondes effectivement raccordés.

Tab.34 Liste des sous-menus **i**

Sous-menu	Description
CU-OH-04	Carte unité centrale CU-OH04
HMI	Tableau de commande HMI



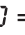
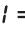
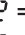
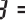
Tab.35 Liste des sous-menus  dans le cas d'une installation avec une carte électronique supplémentaire

Sous-menu	Description
<i>CU-OH-04</i>	Carte unité centrale CU-OH04
<i>SCB-04-B</i>	Carte supplémentaire SCB-04B
<i>HMI</i>	Tableau de commande HMI

Tab.36 Liste des sous-menus  dans le cas d'une installation avec 2 cartes électroniques supplémentaires

Sous-menu	Description
<i>CU-OH-04</i>	Carte unité centrale CU-OH04
<i>SCB-04-B</i>	Carte supplémentaire SCB-04B
<i>SCB-04-C</i>	Carte supplémentaire SCB-04C
<i>HMI</i>	Tableau de commande HMI

Tab.37 Valeurs disponibles (X) des sous-menus *CUOH04*, *SCB04-B*, *SCB04-C*

Paramètre	Description	Unité	Carte CU-OH04	Carte SCB-04B Carte SCB-04C
AM010	Vitesse de rotation de la pompe	%	X	
AM012	Séquence de la régulation : Etat  Remarque Voir tableau suivant		X	X
AM014	Séquence de la régulation : Sous-Etat  Remarque Voir tableau suivant		X	X
AM016	Température de départ du circuit chauffage	°C	X	
AM018	Température de retour du circuit chauffage	°C	X	
AM019	Pression hydraulique du circuit chauffage, dans l'installation de chauffage	bar	X	
AM027	Température extérieure	°C	X	
AM051	Puissance relative du générateur	%	X	
AM091	Mode saisonnier activé (Eté/Hiver)		X	X
AM101	Consigne de température		X	
CM030	Température d'ambiance mesurée	°C	X	X
CM040	Température départ du circuit	°C		X
CM060	Vitesse de la pompe	%		X
CM120	Mode fonctionnement du circuit : •  = AUTO •  = manuel •  = hors gel •  = temporaire		X	X

Paramètre	Description	Unité	Carte CU-OH04	Carte SCB-04B Carte SCB-04C
CM130	Etat de l'activité courante : <ul style="list-style-type: none"> • 0 = hors gel • 1 = réduit • 2 = confort • 3 = antilégionellose 		X	X
CM190	Consigne de température d'ambiance souhaitée	°C	X	X
CM210	Température extérieure de la zone		X	X
DM001	Température du préparateur d'eau chaude sanitaire	°C	X	X
PM002	Consigne de température de chauffage	°C	X	
FXX.XX	Version du logiciel pour la carte sélectionnée		X	X
PXX.XX	Version des paramètres pour la carte sélectionnée		X	X



Pour de plus amples informations, voir
Navigation dans les menus, page 46

11.3.1 Séquence de la régulation

Tab.38 Liste des états et sous-états

Etat (paramètre <i>AMO 12</i>)	Sous-état (paramètre <i>AMO 14</i>)
0 = repos	<ul style="list-style-type: none"> • 0 = système en veille
1 = demande de chaleur (démarrage chaudière)	<ul style="list-style-type: none"> • 1 = anti-court cycle activé • 2 = ouverture vanne d'isolement • 3 = démarrage de la pompe chaudière ou eau chaude sanitaire
2 = démarrage du brûleur	<ul style="list-style-type: none"> • 10 = ouverture du clapet des fumées / vanne fioul • 11 = ouverture du clapet obturateur fumée • 12 = démarrage brûleur • 14 = pré-allumage
3 = chaudière en mode chauffage	<ul style="list-style-type: none"> • 30 = point de consigne interne nominal • 31 = point de consigne interne limité • 32 = contrôle puissance normale • 37 = temps de stabilisation de la température
4 = chaudière en mode production d'eau chaude sanitaire	<ul style="list-style-type: none"> • 30 = point de consigne interne nominal • 31 = point de consigne interne limité • 32 = contrôle puissance normale • 37 = temps de stabilisation de la température
5 = arrêt du brûleur	<ul style="list-style-type: none"> • 40 = brûleur à l'arrêt • 42 = fermeture du clapet obturateur • 43 = fermeture du clapet obturateur de fumée
6 = fin de la demande de chaleur (arrêt chaudière)	<ul style="list-style-type: none"> • 60 = temporisation de post-fonctionnement de la pompe chaudière ou de l'enclenchement de l'appoint en eau chaude sanitaire • 61 = arrêt de la pompe chaudière ou eau chaude sanitaire • 62 = fermeture de la vanne d'isolement • 63 = début anti-court cycle
8 = arrêt	<ul style="list-style-type: none"> • 0 = en attente du démarrage brûleur • 1 = anti-court cycle activé

Etat (paramètre <i>AM0 12</i>)	Sous-état (paramètre <i>AM0 14</i>)
S = blocage	• X X = code de blocage XX

12 Entretien

12.1 Généralités



Attention

Les opérations de maintenance doivent être effectuées par un professionnel qualifié.

Effectuer une inspection et un ramonage **au moins une fois par an**, ou davantage selon la réglementation en vigueur dans le pays.



Attention

L'entretien annuel est obligatoire suivant le décret N° 2009-649 du 9 juin 2009.



Attention

L'absence d'entretien annule la garantie.



Attention

Utiliser uniquement des pièces de rechange d'origine.

12.2 Opérations de contrôle et d'entretien standard

Une inspection annuelle avec contrôle d'étanchéité est obligatoire.

1. Vérifier la combustion après chaque ramonage.
2. Contrôler la pression hydraulique.
3. Contrôler l'étanchéité de l'évacuation des fumées, de l'amenée d'air et de l'évacuation des condensats.
4. Contrôler le purgeur automatique.
5. Nettoyer le corps de chauffe.
6. Nettoyer le brûleur.
7. Contrôler l'état des électrodes. Les changer si nécessaire.
8. Nettoyer l'habillage.

12.2.1 Instructions pour le ramonneur

Vérifier la combustion après de chaque ramonage.

1. Nettoyer la fumisterie.
2. Accéder au point de mesure des fumées.
3. Mettre en place l'appareil de mesures.
4. Effectuer les mesures de combustion pour déterminer les pertes par les fumées et le smoke.

12.2.2 Contrôler la pression hydraulique

1. Vérifier la pression hydraulique dans l'installation.



Attention

Si la pression hydraulique est inférieure à 0,08 MPa (0,8 bar), il convient de rajouter de l'eau. Compléter le niveau d'eau dans l'installation de chauffage pour atteindre une pression hydraulique comprise entre 0,15 et 0,2 MPa (1,5 et 2,0 bar).

2. Contrôler visuellement la présence éventuelle de fuites d'eau.



Pour de plus amples informations, voir

Remplir l'installation de chauffage, page 38

12.2.3 Contrôler l'étanchéité de l'évacuation des fumées, de l'amenée d'air et de l'évacuation des condensats

1. Vérifier l'étanchéité du raccordement de l'évacuation des fumées, de l'amenée d'air et de l'évacuation des condensats.

2. Vérifier que la grille de protection située sur l'entrée d'air de la chaufferie n'est pas encrassée.

12.2.4 Contrôler le purgeur automatique

1. Retirer le capuchon du purgeur automatique.
2. Si de l'eau est présente sur l'évent du purgeur automatique, remplacer le purgeur automatique.

12.2.5 Nettoyer le corps de chauffe



Danger

Couper l'alimentation électrique de la chaudière.

1. Enlever le panneau avant inférieur.

Fig.69 Retrait du panneau avant inférieur

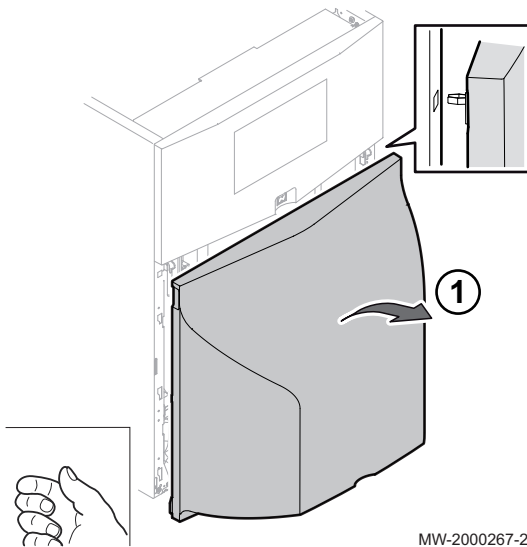


Fig.70 Retrait du panneau avant supérieur

2. Enlever le panneau avant supérieur.

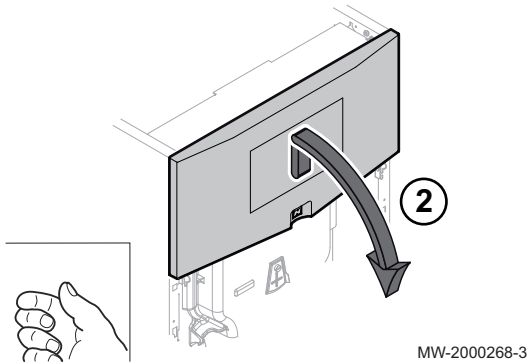
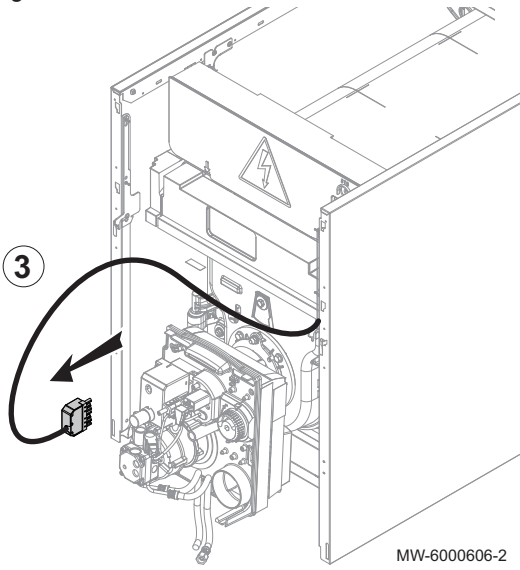
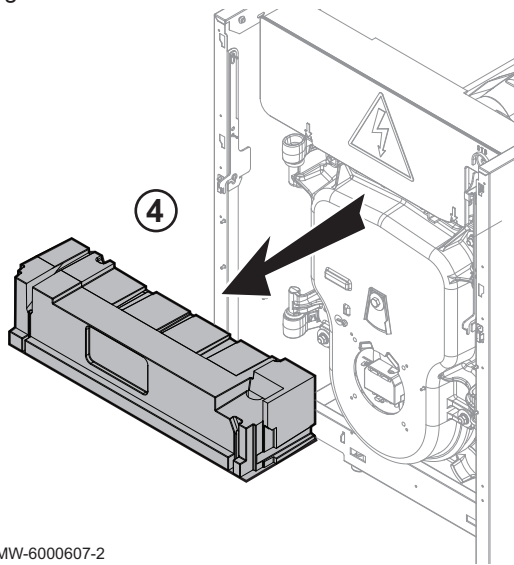


Fig.71 Retrait du câble brûleur



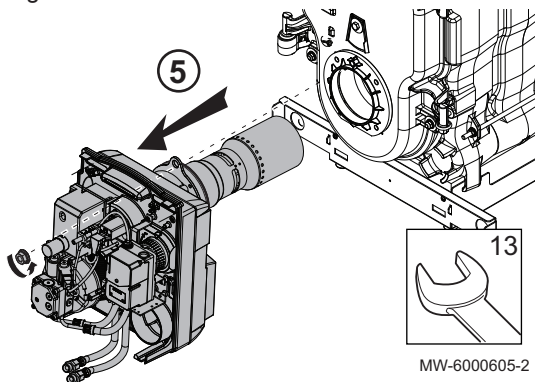
3. Débrancher le câble brûleur.

Fig.72 Retrait de l'isolation



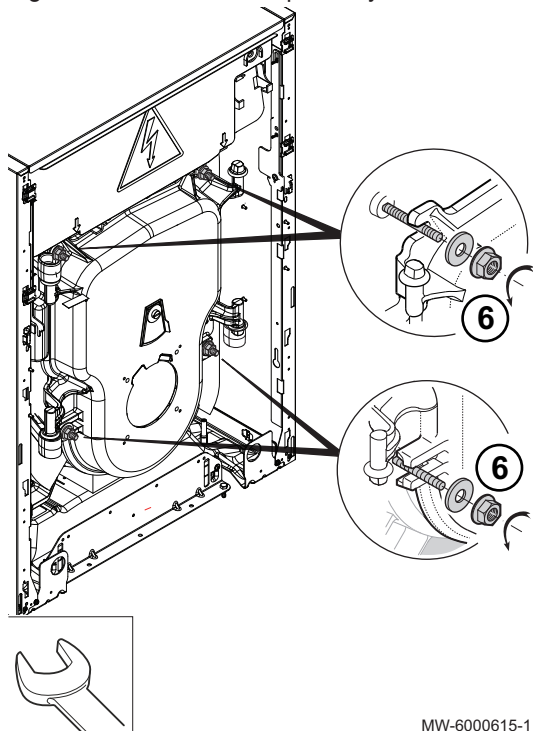
4. Enlever l'isolation située entre le tableau de commande et le corps de chauffe.

Fig.73 Retrait du brûleur



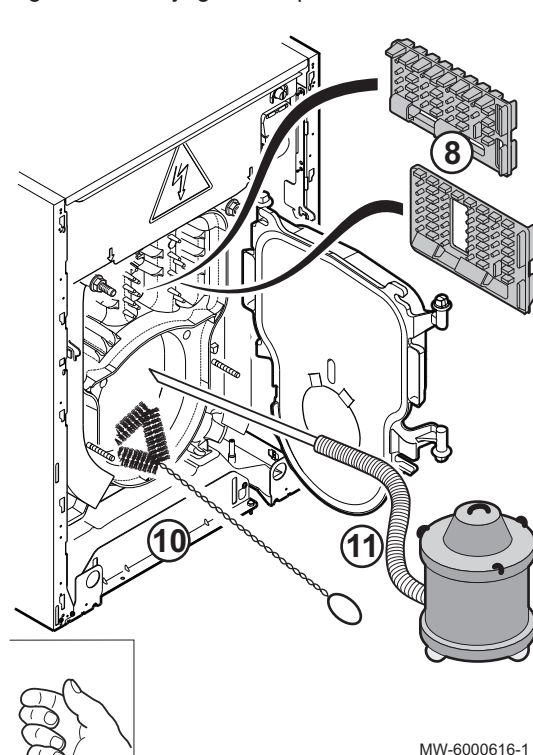
5. Retirer le brûleur pour ouvrir la porte foyer.

Fig.74 Ouverture de la porte foyer



MW-6000615-1

Fig.75 Nettoyage du corps de chauffe



MW-6000616-1

6. Dévisser les 4 vis de la porte foyer (clé de 13).
7. Ouvrir la porte foyer.

8. Enlever les accélérateurs de convection.
9. Ramoner soigneusement les carneaux à l'aide de la brosse livrée à cet effet.
10. Brosser le foyer.
11. Aspirer les suies dans le bas des carneaux et dans le foyer à l'aide d'un aspirateur dont le diamètre du tube d'aspiration est inférieur à 40 mm.
12. Remettre les accélérateurs de convection en place.
13. Refermer la porte foyer.
14. Pour le remontage, procéder en sens inverse du démontage.

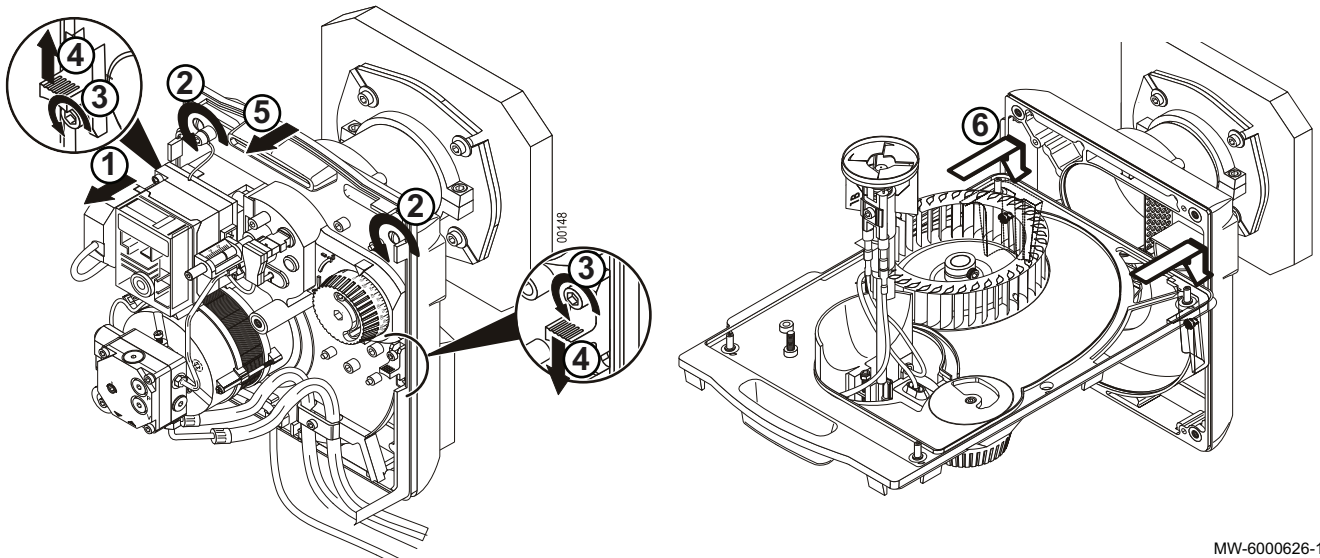
**Remarque**

Le ramonage des chaudières est traditionnellement réalisé mécaniquement. Il est possible d'opter pour un ramonage chimique.

- Appliquer un réactif chimique sur les surfaces d'échange du foyer de la chaudière froide ou en température en fonction du produit utilisé.
- Effectuer une mise à feu du brûleur après un temps de pénétration du produit.

12.2.6 Maintenance du brûleur

Fig.76 Mise en position du brûleur



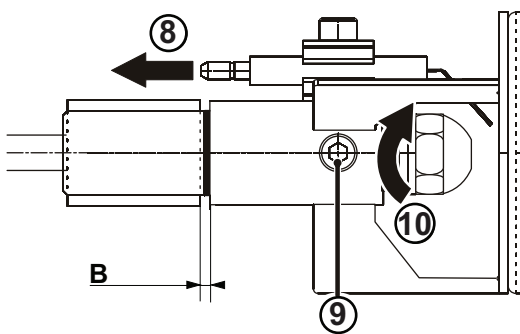
MW-6000626-1

1. Débrancher le câble brûleur.
2. Desserrer les 4 vis de verrouillage rapide (clé Allen de 4).
3. Desserrer les vis des 2 verrous au maximum de 2 tours (clé Allen de 4).
4. Décaler le verrou de droite vers le bas et le verrou de gauche vers le haut.
5. Extraire la platine porte-composants de la carcasse.
6. Positionner la platine porte-composants sur les vis de la carcasse.

**Attention**

Ne pas se servir de la turbine comme point d'appui afin d'éviter son voilage.

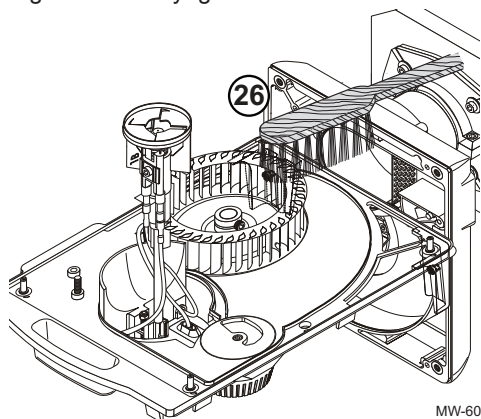
Fig.77 Remplacement du gicleur



MW-6000627-1

7. Nettoyer l'intérieur du tube de flamme à l'aide d'un produit nettoyant pour chaudière.
8. Débrancher les câbles des électrodes d'allumage.
9. Desserrer la vis (clé Allen de 4).
10. Retirer la tête de combustion.
11. Retenir la ligne gicleur (clé de 16).
12. Dévisser entièrement le gicleur à l'aide des deux clés plates de 16.
13. Mettre en place le nouveau gicleur.
14. Visser le nouveau gicleur et le serrer à l'aide des deux clés plates de 16.
15. Nettoyer la tête de combustion à l'aide d'un chiffon humide. Si la tête de combustion est très encrassée, procéder au nettoyage en suivant les informations du chapitre "Nettoyer la tête de combustion".
16. Nettoyer la cellule de détection de flamme.
17. Vérifier le nombre de bagues.
18. Remonter la tête de combustion.
19. Resserrer la vis de fixation de la tête de combustion.
20. Remettre les câbles des électrodes d'allumage.
21. Vérifier et si nécessaire modifier la position des électrodes d'allumage en suivant les informations du chapitre "Régler la position des électrodes d'allumage et de la tête de combustion".

Fig.78 Nettoyage du ventilateur



MW-6000628-1

22. Nettoyer le ventilateur et l'intérieur du boîtier d'aspiration à l'aide d'une brosse adaptée et de l'air comprimé.
23. Vérifier et si nécessaire modifier le réglage du volet d'air en suivant les informations du chapitre "Régler le volet d'air".
24. Pour le remontage, procéder en sens inverse du démontage.



Pour de plus amples informations, voir
Réglages d'usine, page 43

■ Nettoyer la tête de combustion

1. Retirer la pièce intégrant la vitre de protection.
2. Remplir un bac avec une solution à 10% de produit de nettoyage NET 05 et 90% d'eau.
3. Immerger complètement la tête de combustion durant 10 à 20 minutes dans la solution.
4. Rincer abondamment la tête de combustion à l'eau claire.
5. Enlever les dépôts résiduels à l'aide d'un chiffon ou d'un pinceau.
6. Sécher la tête de combustion avec un chiffon.

12.2.7 Nettoyer l'habillage

1. Nettoyer l'extérieur de la chaudière à l'aide d'un chiffon humide et d'un détergent doux.

12.3 Opérations d'entretien spécifiques

Les opérations de contrôle et d'entretien standard peuvent révéler la nécessité de réaliser des travaux d'entretien complémentaires.

12.3.1 Remplacer les électrodes d'allumage



Attention

Eviter toute contrainte sur la base des électrodes d'allumage pour ne pas casser la porcelaine.



Attention

Un mauvais réglage des électrodes augmente leur usure et peut provoquer leur court-circuit.

1. Desserrer la vis de fixation des 2 électrodes (clé Allen de 3).
2. Retirer les 2 électrodes d'allumage simultanément.
3. Mettre en place les nouvelles électrodes d'allumage.
4. Ajuster l'écartement des électrodes.
5. Pour le remontage, procéder en sens inverse du démontage.

12.3.2 Remplacer la turbine du brûleur

1. Dévisser la vis (clé de 4).
2. Retirer l'ancienne turbine.
3. Mettre en place la nouvelle turbine.
4. Resserrer la turbine.
5. Vérifier le bon positionnement du ventilateur du brûleur.
6. Pour le remontage, procéder en sens inverse du démontage.



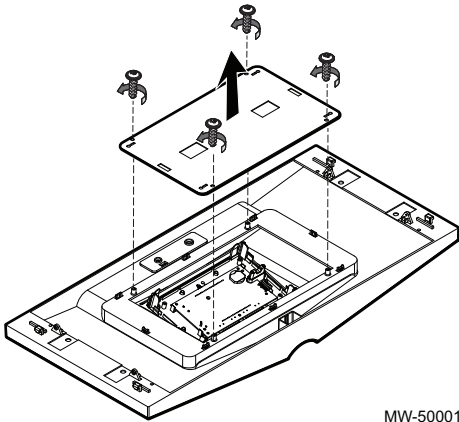
Remarque

Le démontage de la turbine permet également d'accéder au moteur.

12.3.3 Remplacer la pile du tableau de commande

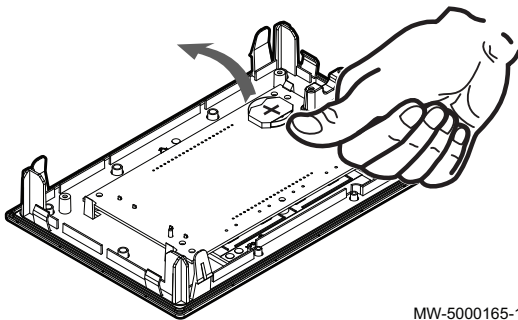
Si l'horloge est hors-tension, la pile du tableau de commande prend le relais pour le maintien de l'heure.

Fig.79



MW-5000170-1

Fig.80



MW-5000165-1

1. Retirer le tableau de commande en dévissant les 4 vis de son logement.

2. Enlever la pile en poussant légèrement vers l'avant.
3. Insérer une nouvelle pile.



Remarque

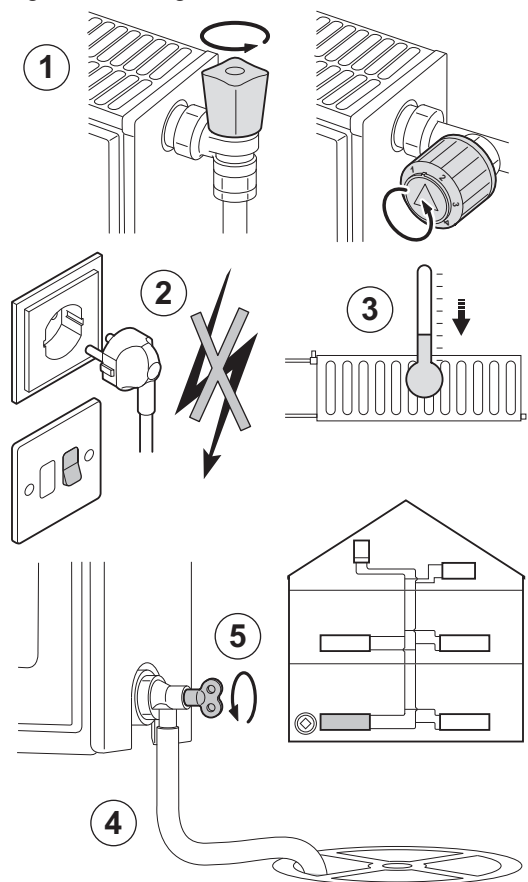
Type de pile :

- CR2032 , 3V
- Ne pas utiliser de piles rechargeables
- Ne pas jeter les piles usagées à la poubelle, mais les rapporter dans un lieu de collecte adapté.

4. Remonter le tout.

12.3.4 Vidange de l'installation

Fig.81 Vidange de l'installation



AD-3000488-A

Une vidange de l'installation de chauffage central peut s'avérer nécessaire en cas de remplacement des radiateurs, de fuite d'eau importante ou de risque de gel. Procéder comme suit :

1. Ouvrir les robinets de tous les radiateurs raccordés à l'installation.
2. Couper l'alimentation électrique de la chaudière.
3. Attendre environ 10 minutes, jusqu'à ce que les radiateurs soient froids au toucher.
4. Raccorder un flexible de vidange au point de vidange le plus bas. Placer l'extrémité du flexible dans une bouche d'évacuation ou tout autre endroit où l'eau vidangée ne cause aucun dommage.
5. Ouvrir le robinet de remplissage/vidange du système de chauffage central. Vidanger l'installation.



Avertissement

L'eau de l'installation de chauffage peut encore être chaude.

6. Lorsque l'eau cesse de s'écouler du point de vidange, fermer le robinet de vidange.

Fig.87

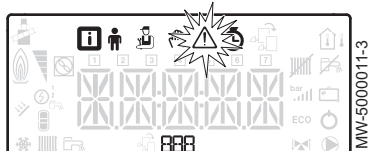


Fig.88

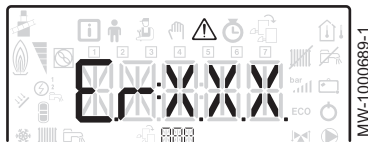
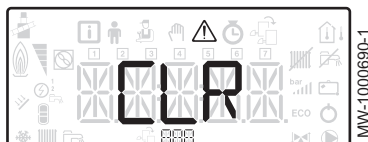









Fig.89






2. Sélectionner le menu des Dérangements  en appuyant sur la touche .




3. Sélectionner la carte en appuyant sur les touches  ou . L'icône  s'affiche. Valider le choix de la carte en appuyant sur la touche  : le nom de la carte défile.


i **Remarque**
Le paramètre $Er:XXX$ clignote. BBB correspond au nombre d'erreurs stockées.

4. Accéder au détail des erreurs en appuyant sur la touche .

5. Faire défiler les erreurs en appuyant sur la touche  ou . A l'entrée de ce menu, le rang de l'erreur dans l'historique s'affiche brièvement. Le nom de la carte défile ensuite. Revenir à la liste des erreurs en appuyant sur la touche .

i **Remarque**
Les erreurs sont stockées de la plus récente à la plus ancienne.

6. Revenir à l'affichage $Er:XXX$ en appuyant sur la touche . Appuyer sur la touche  : le paramètre CLR clignote à la suite des erreurs. BBB correspond à la carte sélectionnée.
⇒ Effacer l'historique des erreurs en appuyant sur la touche .

7. Sortir du menu Dérangements en appuyant sur la touche .

13.3 Codes d'erreurs

Un code erreur correspond à un état temporaire suite à la détection d'une anomalie de la chaudière.

Le tableau de commande tente le redémarrage automatique de la chaudière jusqu'à son allumage, sauf pour le code **H07.01** qui nécessite un réarmement manuel en utilisant le bouton du coffret de sécurité du brûleur.

Tab.39 Liste des codes erreurs temporaires

Code erreur	Message	Description	Code lié à la carte CU-OH04	Code lié à la carte SCB-04B / SCB-04C
H00.00	T DEPART OUVERTE	Sonde de départ de la chaudière en défaut ou absente : <ul style="list-style-type: none"> • Vérifier le câblage entre la carte unité centrale et la sonde • Vérifier si la sonde a été montée correctement • Vérifier la valeur ohmique de la sonde • Remplacer la sonde le cas échéant 	non	oui
H00.01	T DEPART FERMEE	Sonde de départ de la chaudière en défaut ou en court-circuit : <ul style="list-style-type: none"> • Vérifier le câblage entre la carte unité centrale et la sonde • Vérifier si la sonde a été montée correctement • Vérifier la valeur ohmique de la sonde • Remplacer la sonde le cas échéant 	non	oui

Code erreur	Message	Description	Code lié à la carte CU-OH04	Code lié à la carte SCB-04B / SCB-04C
H00.06	T RETOUR ABSENTE T RETOUR FERMEE	Sonde retour en défaut ou absente ou en court-circuit : <ul style="list-style-type: none"> • Vérifier le câblage entre la carte unité centrale et la sonde • Vérifier si la sonde a été montée correctement • Vérifier la valeur ohmique de la sonde • Remplacer la sonde le cas échéant 	oui	non
H00.16	T ECS OUVERTE	Sonde eau chaude sanitaire en défaut ou absente : <ul style="list-style-type: none"> • Vérifier le câblage entre la carte unité centrale et la sonde • Vérifier si la sonde a été montée correctement • Vérifier la valeur ohmique de la sonde • Remplacer la sonde le cas échéant 	oui	oui
H00.17	T ECS FERMEE	Sonde eau chaude sanitaire en défaut ou en court-circuit : <ul style="list-style-type: none"> • Vérifier le câblage entre la carte unité centrale et la sonde • Vérifier si la sonde a été montée correctement • Vérifier la valeur ohmique de la sonde • Remplacer la sonde le cas échéant 	oui	oui
H00.32	T EXTERIEUR OUVERTE	Sonde de température extérieure en défaut ou absente : <ul style="list-style-type: none"> • Vérifier le câblage entre la carte unité centrale et la sonde • Vérifier si la sonde a été montée correctement • Vérifier la valeur ohmique de la sonde • Remplacer la sonde le cas échéant 	oui	non
H00.33	T EXTERIEUR FERMEE	Sonde de température extérieure en défaut ou en court-circuit : <ul style="list-style-type: none"> • Vérifier le câblage entre la carte unité centrale et la sonde • Vérifier si la sonde a été montée correctement • Vérifier la valeur ohmique de la sonde • Remplacer la sonde le cas échéant 	oui	oui
H00.79	ZONE A T PISCINE OUVERTE	Sonde départ en défaut ou absente : <ul style="list-style-type: none"> • Vérifier le câblage entre la carte unité centrale et la sonde • Vérifier si la sonde a été montée correctement • Vérifier la valeur ohmique de la sonde • Remplacer la sonde le cas échéant 	non	oui
H00.80	ZONE A T PISCINE FERMEE	Sonde départ en défaut ou en court-circuit : <ul style="list-style-type: none"> • Vérifier le câblage entre la carte unité centrale et la sonde • Vérifier si la sonde a été montée correctement • Vérifier la valeur ohmique de la sonde • Remplacer la sonde le cas échéant 	non	oui
H01.03	PERTE FLAMME	Perte flamme brûleur : <ul style="list-style-type: none"> • Vérifier si le thermostat de sécurité est coupé 	oui	non
H02.00	RESET EN COURS	Etat temporaire à l'arrêt du test fin de chaîne	oui	non
H02.02	ATTENTE NUMERO CONFIG	En attente de la saisie des paramètres de configuration : <ul style="list-style-type: none"> • Configurer CN1 / CN2 suivant les valeurs indiquées sur la plaquette signalétique Remplacement de la carte électronique : chaudière non configurée	oui	oui
H02.03	CONFIG ERREUR	Les paramètres de configuration saisis sont incorrects : <ul style="list-style-type: none"> • Configurer CN1 / CN2 suivant la puissance du groupe extérieur installé (paramètre CONF). Carte unité centrale changée : chaudière non configurée : <ul style="list-style-type: none"> • Exécuter la fonction détection automatique 	oui	oui

Code erreur	Message	Description	Code lié à la carte CU-OH04	Code lié à la carte SCB-04B / SCB-04C
H02.04	PARAMETRE ERREUR	Mauvaise configuration des paramètres de la carte unité centrale : <ul style="list-style-type: none"> • Revenir aux réglages d'usine • Si l'erreur est toujours présente : changer la carte unité centrale 	oui	oui
H02.05	CSU	Erreur mémoire : <ul style="list-style-type: none"> • Changement de soft (numéro de soft ou de version paramètre incohérente par rapport à la mémoire) 	oui	oui
H02.09	BLOCAGE PARTIEL	Entrée BL du bornier de la carte unité centrale ouverte : <ul style="list-style-type: none"> • Vérifier le contact sur l'entrée BL • Vérifier le câblage • Vérifier le paramètre AP001 	oui	non
H02.10	BLOCAGE TOTAL	Entrée BL du bornier de la carte unité centrale ouverte : <ul style="list-style-type: none"> • Vérifier le contact sur l'entrée BL • Vérifier le câblage • Vérifier le paramètre AP001 	oui	non
H02.16	INTERNAL EEPROM TIMEOUT	Erreur interne	non	oui
H02.25	ERREUR TAS	Titan Active System en court-circuit ou en circuit ouvert : <ul style="list-style-type: none"> • Vérifier le câble de liaison • Vérifier que l'anode n'est pas en court-circuit ou cassée 	oui	non
H02.36	DISPO FONCTIONNEL DECONNECTE	Pas de communication entre la carte unité centrale et la carte circuit supplémentaire <ul style="list-style-type: none"> • Vérifier le branchement du câble d'alimentation entre les cartes électroniques • Vérifier le branchement du câble BUS entre les cartes électroniques • Faire une auto-détection 	oui	non
H02.37	DISPO NON CRITIQUE DECONNECTE	Pas de communication entre la carte unité centrale et la carte circuit supplémentaire <ul style="list-style-type: none"> • Vérifier le branchement du câble d'alimentation entre les cartes électroniques • Vérifier le branchement du câble BUS et les cartes électroniques • Faire une auto-détection 	oui	non
H02.40	FONCTION INDISPONIBLE	Fonction non disponible dans la régulation <ul style="list-style-type: none"> • Mauvais paramètre réglé 	non	oui
H02.45	ERREUR CAN	Erreur CAN	oui	non
H02.46	ERREUR CAN	Erreur CAN	oui	non
H02.48	ERREUR CAN	Erreur CAN	non	oui
H02.53	ERREUR OT ASK	Erreur BUS - sonde ambiance	non	oui
H02.55	NUM SERIE MANQUANT	Numéro de série manquant	oui	oui
H02.60	UNSUPPORTED ZONE FUNCTION	Fonction non supporté par la zone	non	oui

Code erreur	Message	Description	Code lié à la carte CU-OH04	Code lié à la carte SCB-04B / SCB-04C
H07.01	DEFAUT BRULEUR	<p>Absence d'arc d'allumage</p> <ul style="list-style-type: none"> • Vérifier le transformateur d'allumage. • Vérifier les électrodes d'allumage. • Vérifier le câblage haute-tension. • Vérifier la mise à la terre. <p>Coffret de commande et de sécurité du brûleur défectueux</p> <ul style="list-style-type: none"> • Remplacer le coffret de commande et de sécurité <p>Pas de signal de flamme</p> <ul style="list-style-type: none"> • Vérifier le bon alignement de la cellule de détection de flamme. <p>Présence d'air dans le circuit fioul</p> <ul style="list-style-type: none"> • Vérifier que le robinet fioul est bien ouvert. • Vérifier le bon état de la cellule de détection de flamme. • Vérifier que les fumées ne sont pas réaspirées. <p>Présence de flamme mais signal de flamme faible</p> <ul style="list-style-type: none"> • Vérifier le bon alignement de la cellule de détection de flamme. • Vérifier le positionnement et l'état de la tête de combustion. • Vérifier l'alimentation en fioul. • Vérifier l'électrode d'allumage. • Vérifier le câblage des électrodes d'allumage. • Vérifier la mise à la terre. <p>Nécessite un réarmement manuel en utilisant le bouton du coffret de sécurité du brûleur.</p>	oui	non

13.4 Codes de défauts

Si un code défaut subsiste après plusieurs tentatives de démarrage automatique, la chaudière se met en mode défaut.

La chaudière ne reprend son fonctionnement normal que si les causes du défaut ont été éliminées par l'installateur.

Suite à :

- à un réarmement manuel,
- à une réinitialisation d'un message d'entretien.

Tab.40 Liste des codes défauts

Code défauts	Message	Description	Code lié à la carte CU-OH04	Code lié à la carte SCB-04B / SCB-04C
E00.00	T DEPART OUVERTE	<p>Sonde départ chaudière en circuit ouvert</p> <ul style="list-style-type: none"> • Mauvaise connexion de la sonde : <ul style="list-style-type: none"> - Vérifier le câblage entre la carte électronique CU et la sonde. - Vérifier si la sonde a été montée correctement. • Défaillance de sonde : <ul style="list-style-type: none"> - Vérifier la valeur ohmique de la sonde. - Remplacer la sonde le cas échéant. 	oui	non

Code défauts	Message	Description	Code lié à la carte CU-OH04	Code lié à la carte SCB-04B / SCB-04C
E00.01	T DEPART FERMEE	Court-circuit de la sonde de départ chaudière <ul style="list-style-type: none"> Mauvaise connexion de la sonde : - Vérifier le câblage entre la carte unité centrale et la sonde. Vérifier si la sonde a été montée correctement. <ul style="list-style-type: none"> Défaillance de sonde : - Vérifier la valeur ohmique de la sonde. Remplacer la sonde le cas échéant. 	oui	non
E01.04	PERTE FLAMME ERREUR	Pas de signal de flamme <ul style="list-style-type: none"> Présence d'air dans le circuit fioul. Vérifier que le robinet fioul est bien ouvert. Vérifier le bon état de la cellule de détection de flamme. Vérifier que les fumées ne sont pas réaspirées. 	oui	non
E01.12	RETOUR SUPERIEUR DEP	Température retour supérieure à la température départ pendant 5 minutes <ul style="list-style-type: none"> Vérifier le circuit hydraulique de la chaudière. 	oui	non
E02.13	ENTREE DE BLOCAGE	Entrée BL ouverte. <ul style="list-style-type: none"> Vérifier le câblage. Vérifier l'organe raccordé sur le contact BL. 	oui	non
E02.15	ERREUR FG	Erreur lecture ou erreur écriture mémoire. <ul style="list-style-type: none"> Revenir aux réglages d'usine. Si l'erreur est toujours présente : changer la carte unité centrale. 	oui	non
E02.41	PRES FUMEE PRESENT	Présence d'un pressostat fumées <ul style="list-style-type: none"> Vérifier que le câblage correspond à la chaudière. 	oui	non
E02.42	TEMPERATURE FUMEE PRESENTE	Présence d'un thermostat fumées <ul style="list-style-type: none"> Vérifier que le câblage correspond à la chaudière. 	oui	non
E02.44	ERREUR PRES FUMEE NON COMMUTEE	Thermostat fumées non présent.	oui	non

13.5 Codes d'alertes

Un code alerte correspond à un état temporaire de la chaudière suite à la détection d'une anomalie. Si un code alerte subsiste après plusieurs tentatives de démarrage automatique, la chaudière se met en mode défaut.

Tab.41 Liste des codes alertes

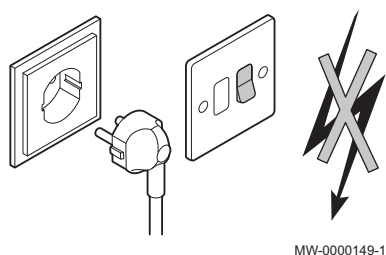
Code erreur	Message	Description	Code lié à la carte CU-OH04	Code lié à la carte SCB-04B / SCB-04C
A00.32	T EXTERIEUR OUVERTE	Sonde départ en défaut ou absente : <ul style="list-style-type: none"> Vérifier le câblage entre la carte unité centrale et la sonde Vérifier si la sonde a été montée correctement Vérifier la valeur ohmique de la sonde Remplacer la sonde le cas échéant 	non	oui

Code erreur	Message	Description	Code lié à la carte CU-OH04	Code lié à la carte SCB-04B / SCB-04C
A00.33	T EXTERIEUR FERMEE	Sonde départ en défaut ou absente : <ul style="list-style-type: none"> • Vérifier le câblage entre la carte unité centrale et la sonde • Vérifier si la sonde a été montée correctement • Vérifier la valeur ohmique de la sonde • Remplacer la sonde le cas échéant 	non	oui
A00.34	T EXTERIEUR ABSENTE	Sonde de température extérieur en défaut ou absente : <ul style="list-style-type: none"> • Vérifier le câblage entre la carte unité centrale et la sonde • Vérifier si la sonde a été montée correctement • Vérifier la valeur ohmique de la sonde • Remplacer la sonde le cas échéant 	non	oui
A00.81	ZONE A TEMP AMB ABSENTE	Sonde de température d'ambiance en défaut ou absente : <ul style="list-style-type: none"> • Vérifier le câblage entre la carte unité centrale et la sonde • Vérifier si la sonde a été montée correctement • Vérifier la valeur ohmique de la sonde • Remplacer la sonde le cas échéant 	non	oui
A02.00	RESET EN COURS	Reset en cours	non	oui
A02.54	ALERTE OT ASK	Avertissement BUS - sonde ambiance	non	oui
A02.18	ERREUR OBD	Erreur interne	oui	oui

14 Mise hors service

14.1 Procédure de mise hors service

Fig.90



Procéder comme suit pour mettre la chaudière hors service de manière temporaire ou permanente.

1. Placer l'interrupteur Marche / Arrêt sur position Arrêt.
2. Couper l'alimentation électrique de la chaudière.
3. Fermer l'arrivée de fioul.
4. Assurer la protection antigel.
5. Faire ramoner soigneusement la chaudière et la cheminée.
6. Fermer la porte de la chaudière pour éviter toute circulation d'air à l'intérieur.
7. Enlever le tuyau reliant la chaudière à la cheminée et fermer la buse avec un tampon.
8. Vidanger le préparateur d'eau chaude sanitaire et les tuyauteries d'eau sanitaire (pour les installations avec préparateur d'eau chaude sanitaire).

14.2 Procédure de remise en service



Avertissement

Seul un professionnel qualifié est autorisé à intervenir sur la chaudière et l'installation de chauffage.

S'il est nécessaire de procéder à la remise en service de la chaudière, procéder comme suit :

1. Rétablir l'alimentation électrique de la chaudière.
2. Déposer le siphon.
3. Remplir le siphon d'eau.
⇒ Le siphon doit être rempli jusqu'au repère.
4. Remonter le siphon.
5. Remplir l'installation de chauffage central.
6. Démarrer la chaudière.

14.3 Mise au rebut et recyclage

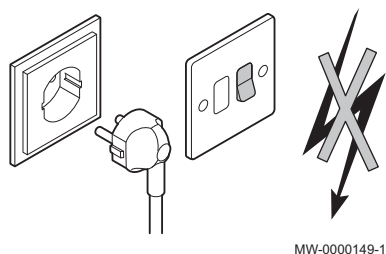
Fig.91 Recyclage



Avertissement

Le démontage et la mise au rebut de la chaudière doivent être effectués par un professionnel qualifié conformément aux réglementations locales et nationales en vigueur.

Fig.92 Coupure de l'alimentation électrique



Procéder comme suit pour le démontage de la chaudière :

1. Couper l'alimentation électrique de la chaudière.
2. Fermer le dispositif d'arrêt fioul en amont de la chaudière.
3. Débrancher les câbles des éléments électriques.
4. Couper l'alimentation en eau.
5. Vidanger l'installation.
6. Déposer le flexible de purge d'air au-dessus du siphon.
7. Déposer le siphon.
8. Déposer les conduits air / fumées.
9. Débrancher tous les tuyaux situés sous la chaudière.
10. Rebuter ou recycler la chaudière.

15 Pièces de rechange

15.1 Généralités

Si les opérations de contrôle et d'entretien ont révélé la nécessité de remplacer une pièce de la chaudière :

Indiquer le numéro de référence figurant dans la liste pièces de rechange pour commander une pièce de rechange.

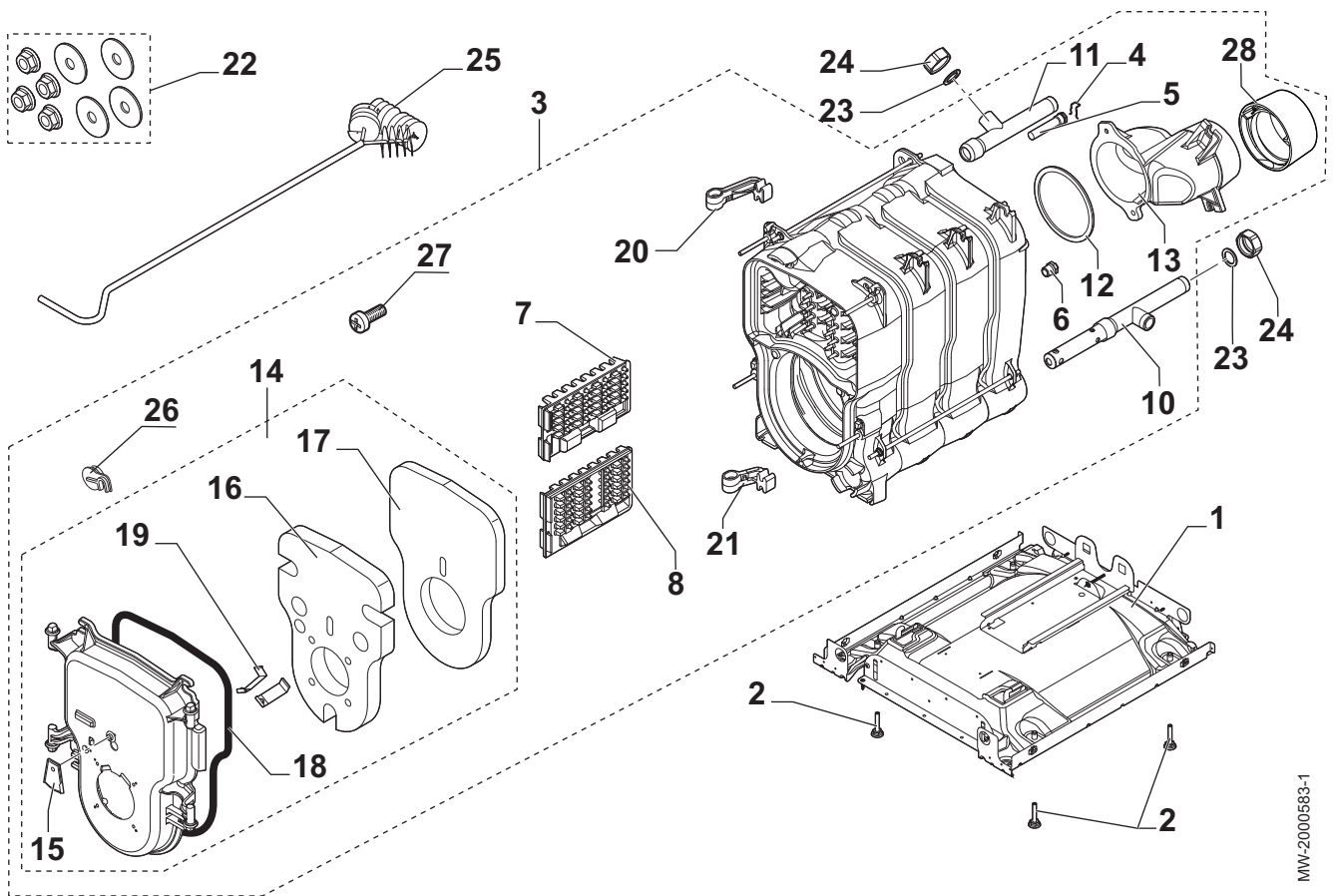


Attention

Utiliser uniquement des pièces de rechange d'origine.

15.2 Corps de chaudière

Fig.93



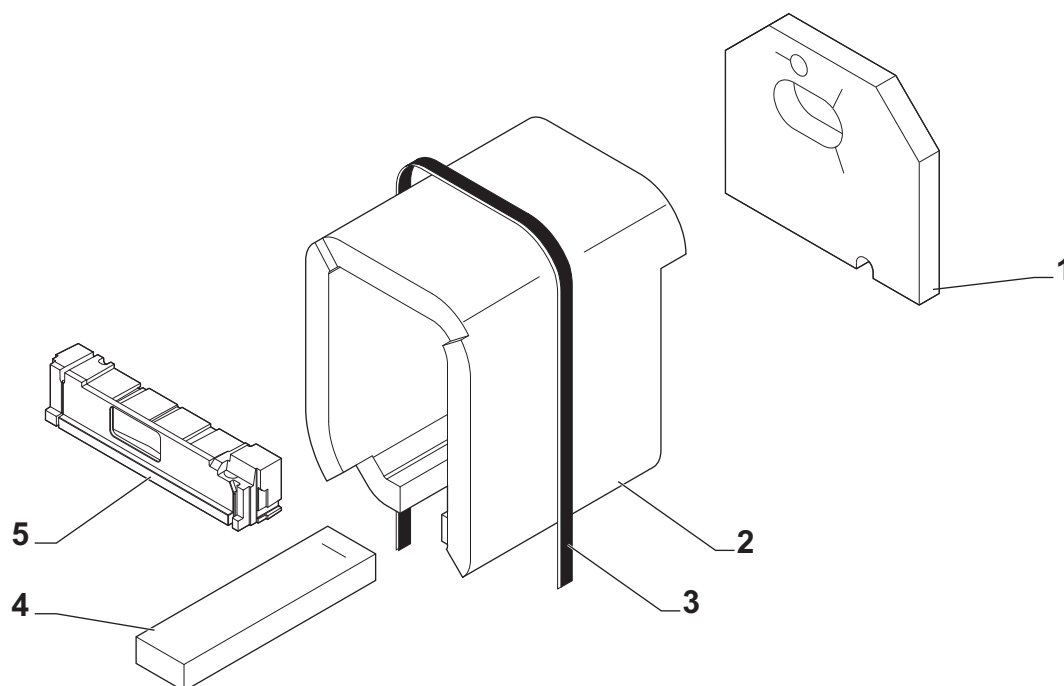
MW-2000583-1

Repère	Référence	Désignation	EFU 36	EFU 46
1	7606809	Socle 6 éléments	x	
1	7619787	Socle 7 éléments		x
2	300024451	Pied réglable M8x45	x	x
3	7626929	Corps de chaudière 6 éléments assemblé	x	
3	7618859	Corps de chaudière 7 éléments assemblé		x
4	97581286	Ressort pour doigt de gant	x	x
5	300022089	Doigt de gant 1/2" longueur 95	x	x
6	94950110	Bouchon 1/2"	x	x
7	7611951	Turbulateur central	x	x
8	7612363	Turbulateur droit	x	x

Repère	Référence	Désignation	EFU 36	EFU 46
10	7618533	Tube retour injecteur 1"	x	x
11	7618512	Tube départ 1 1/4 - 1	x	x
12	300025136	Joint buse	x	x
13	7619918	Buse	x	x
14	7613788	Porte brûleur	x	x
15	7626744	Volet porte foyère	x	x
16	7609824	Isolation porte avant	x	x
17	7610487	Isolation porte arrière	x	x
18	95086032	Cordon silicone	x	x
19	7617996	Ressort isolation	x	x
20	7615044	Charnière supérieure	x	x
21	81990204	Charnière inférieure	x	x
22	81998983	Sachet visserie corps	x	x
23	95013062	Joint vert 30x21x2	x	x
24	94950198	Bouchon laiton G1" femelle	x	x
25	96960223	Brosse	x	x
26	7618033	Bouchon	x	x
27	95740665	Vis M5x10	x	x
28	81990026	Anneau pour buse D150/153	x	x

15.3 Isolation

Fig.94



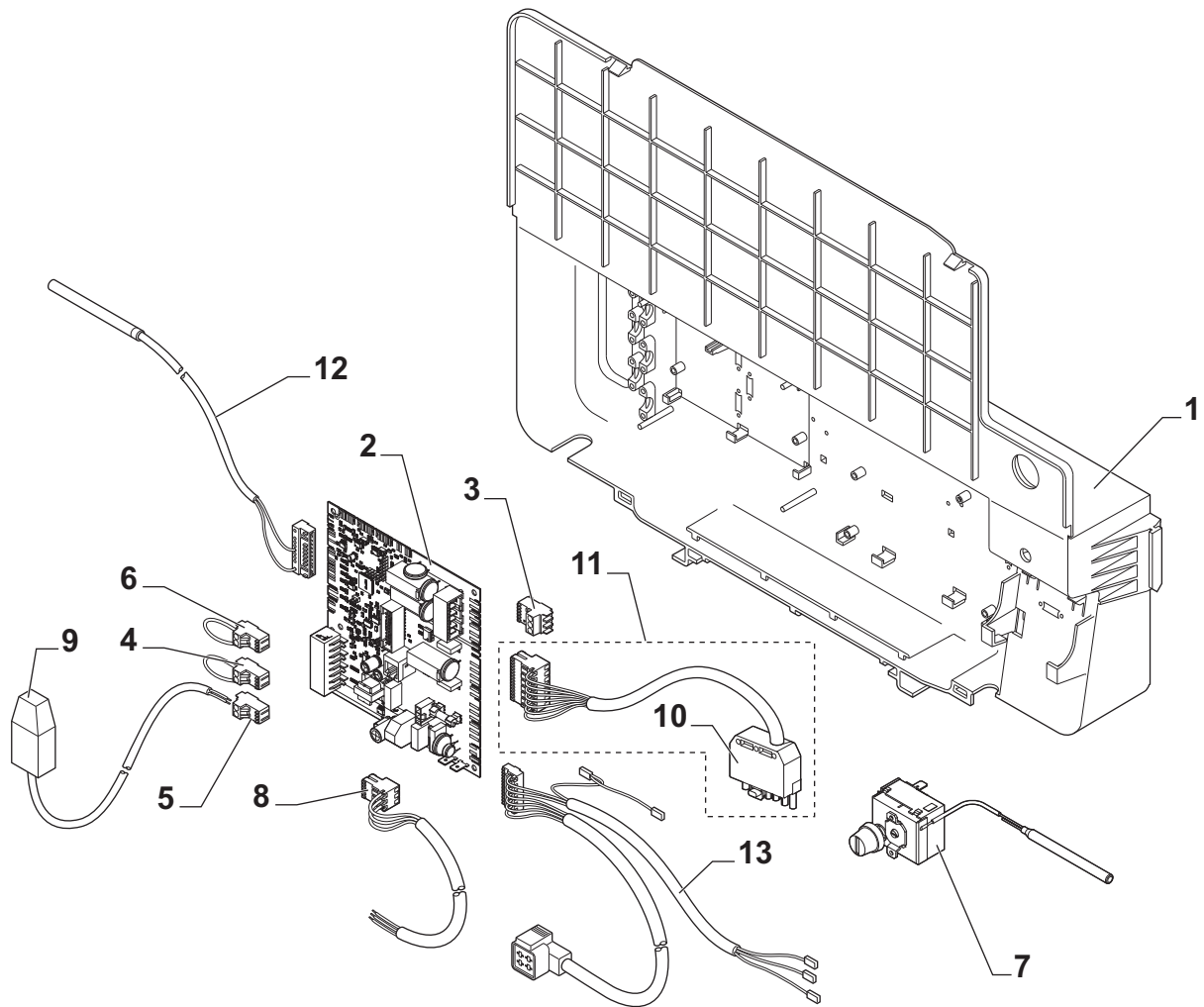
MW-3000274-1

Repère	Référence	Désignation	EFU 36	EFU 46
1	7610413	Isolation arrière	x	x
2	7614963	Isolation latérale 6 éléments	x	

Repère	Référence	Désignation	EFU 36	EFU 46
2	7614967	Isolation latérale 7 éléments		x
3	94180100	Bande Caristrap	x	x
4	7628809	Isolation socle 6 éléments	x	
4	7628810	Isolation socle 7 éléments		x
5	7679229	Isolation porte	x	x

15.4 Boîtier cartes électroniques

Fig.95 Boîtier cartes électroniques



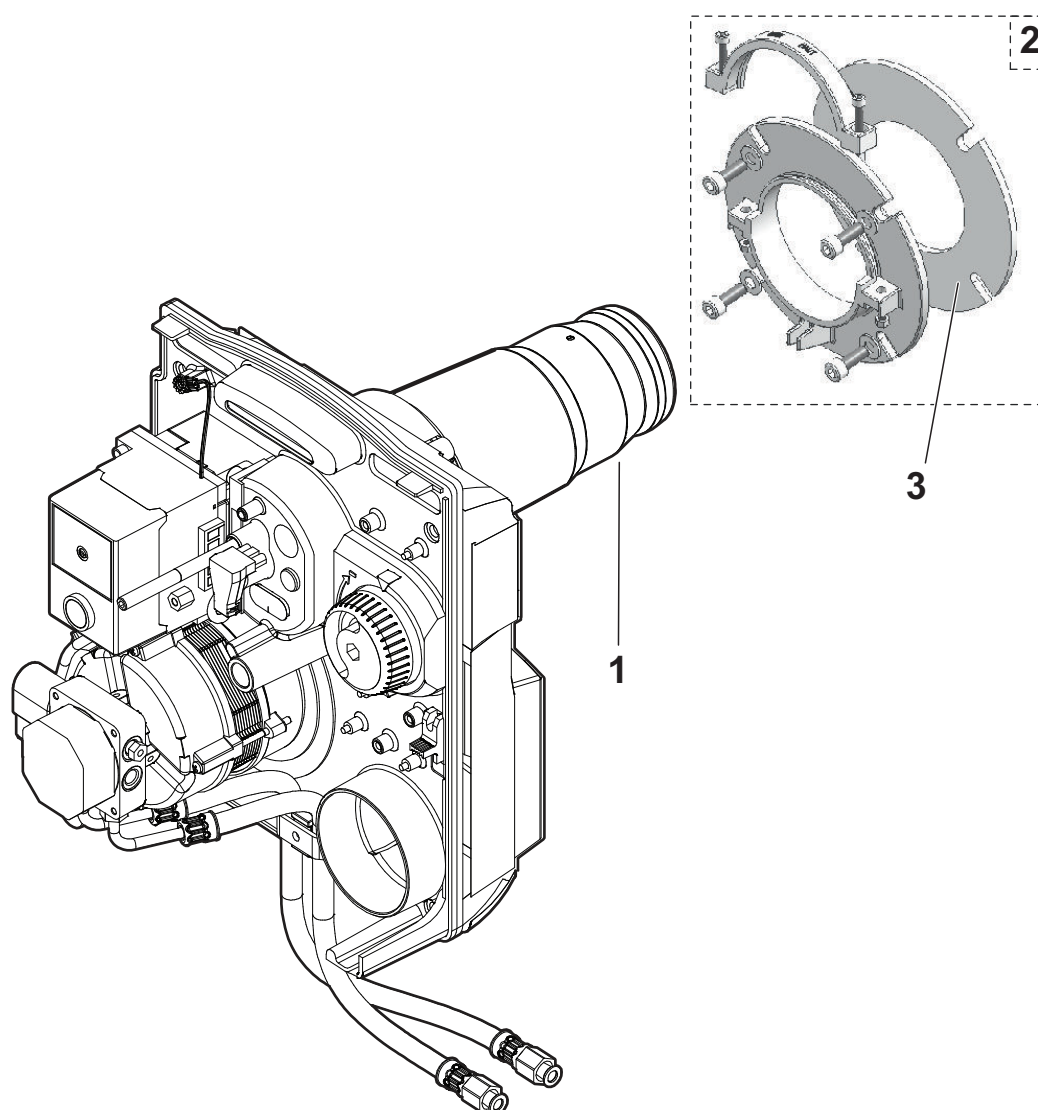
MW-3000288-1

Repère	Référence	Désignation	EFU 36	EFU 46
1	7616162	Boîtier cartes électroniques	x	x
2	7633775	Carte CU	x	
2	7633778	Carte CU		x
3	300009074	Connecteur 3 plots	x	x
4	200009965	Connecteur 2 plots	x	x
5	300009070	Connecteur 2 plots - sonde extérieure	x	x
6	300025621	Connecteur 2 plots - open therm	x	x
7	95363311	Thermostat de sécurité 110°C	x	x

Repère	Référence	Désignation	EFU 36	EFU 46
8	300024876	Câble d'alimentation	x	x
9	95362450	Sonde extérieure	x	x
10	95317395	Connecteur mâle 7 plots	x	x
11	7609231	Câble brûleur	x	x
12	7609661	Faisceau capteur	x	x
13	7609183	Faisceau puissance interrupteur	x	x

15.5 Brûleur

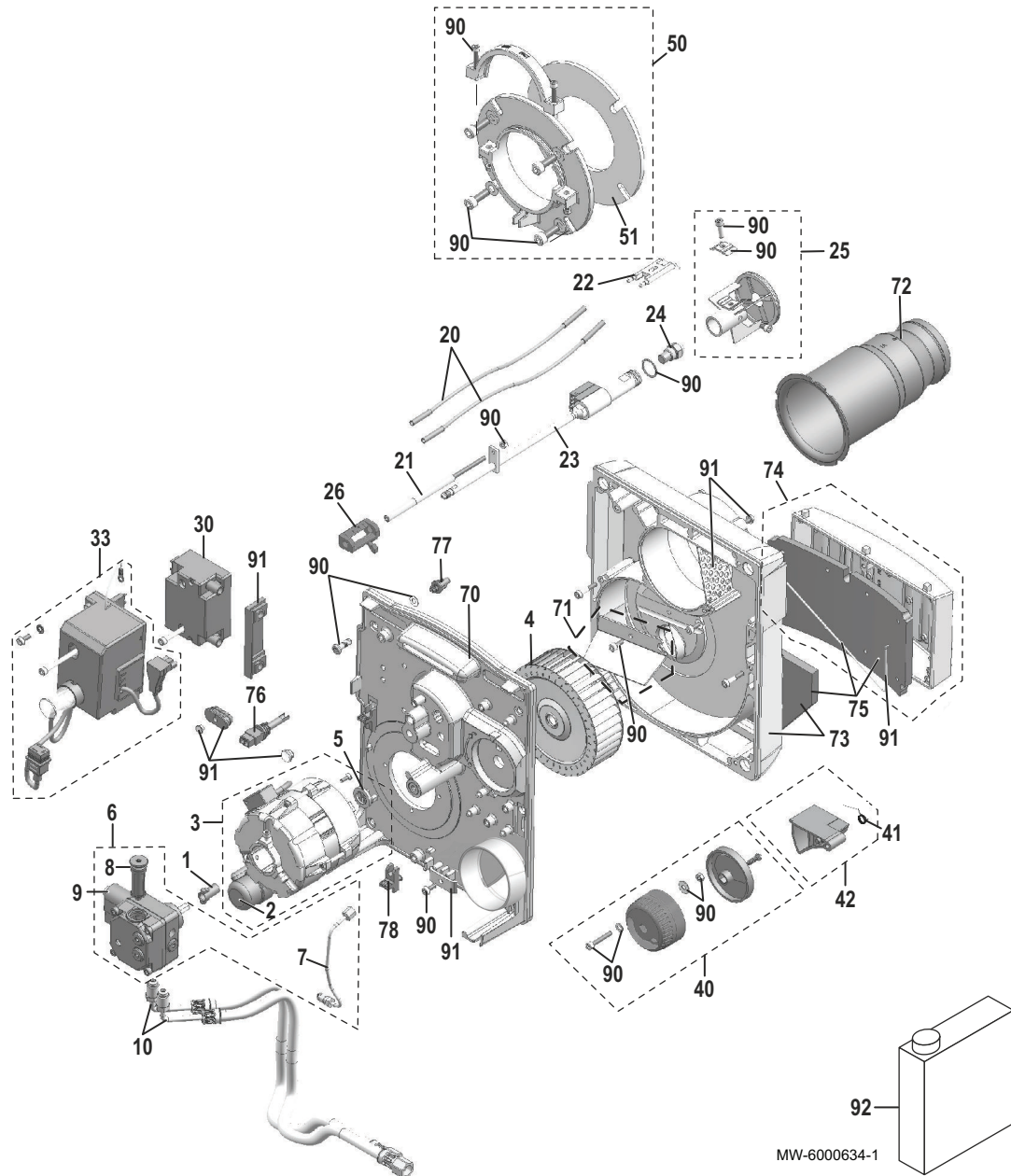
Fig.96



MW-1001048-1

Repère	Référence	Désignation	EFU 36	EFU 46
1	7638513	Brûleur F10S2-1.40_P	x	
1	7618761	Brûleur F10S2-1.50_C		x
2	97955607	Bride brûleur + joint	x	x
3	97956128	Joint brûleur	x	x

Fig.97 Brûleur

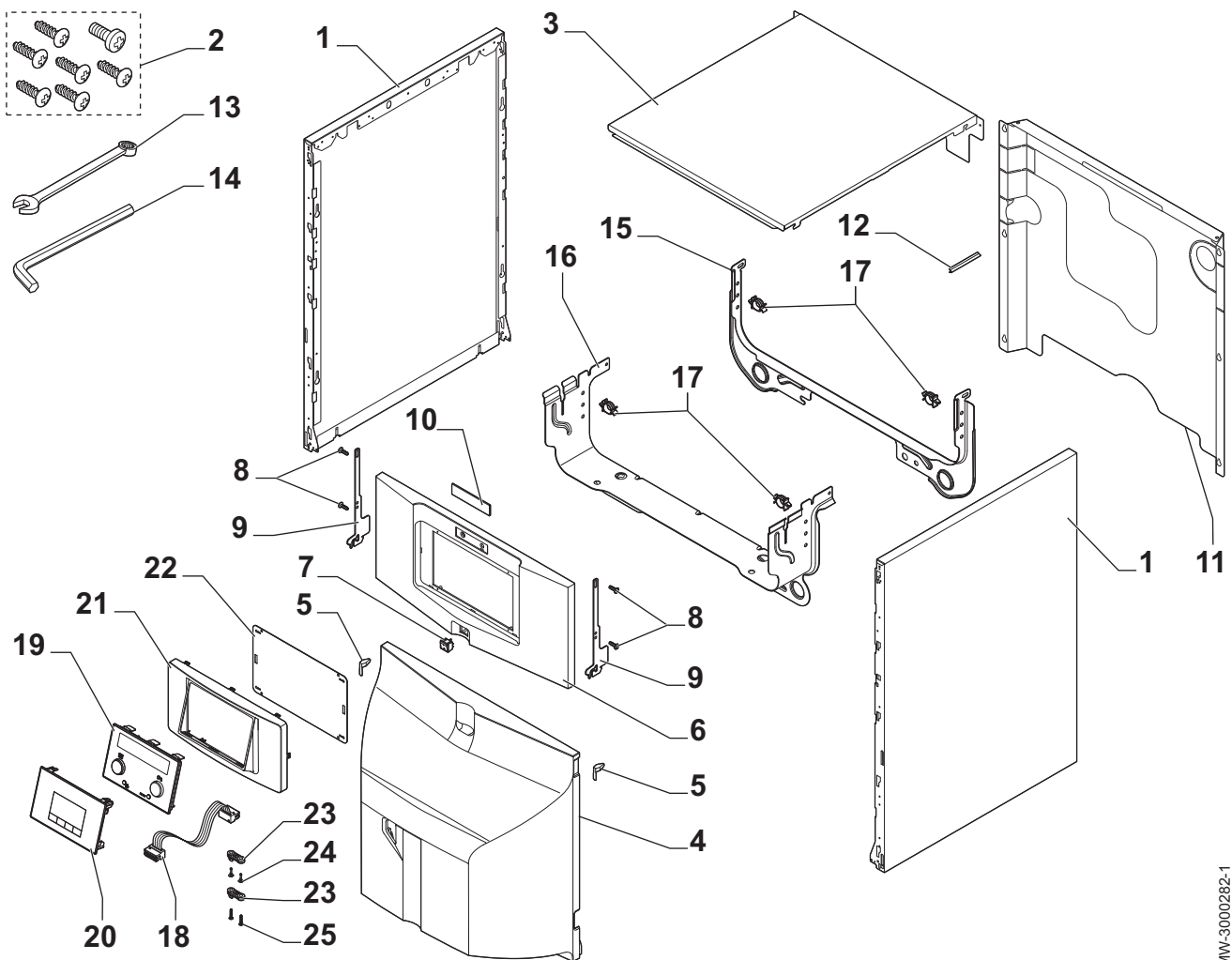


MW-6000634-1

Repère	Référence	Désignation	EFU 36	EFU 46
1	97902600	Accouplement moteur	x	x
2	97955489	Condensateur pour moteur	x	x
3	97955622	Moteur 120 W		x
3	97955487	Moteur 90 W	x	
4	300027692	Turbine	x	x
5	97955490	Entretoise moteur	x	x
5	97955623	Entretoise moteur	x	x
6	97955484	Sous-ensemble tube + pompe fioul Danfoss	x	x
6	97955555	Sous-ensemble tube + pompe fioul Suntec	x	x
7	97955500	Tube d'alimentation pour pompe fioul Danfoss	x	x
7	97955504	Tube d'alimentation pour pompe fioul Suntec	x	x

Repère	Référence	Désignation	EFU 36	EFU 46
8	97906064	Filtre pompe fioul pour pompe Danfoss	x	x
8	97941728	Filtre pompe fioul pour pompe Danfoss	x	x
9	97909075	Bobine électrovanne Danfoss	x	x
9	97940058	Bobine électrovanne Suntec	x	x
10	97955485	Flexible fioul 1,20 m	x	x
20	97955556	Câbles haute tension	x	x
21	97955499	Vis de réglage	x	x
22	300001424	Electrode d'allumage	x	x
23	97955497	Ligne gicleur	x	x
24	97903424	Gicleur Danfoss 0,75 - 45° S	x	
24	97940926	Gicleur Steinen 1,00 - 60° S		x
25	300001422	Tête de combustion	x	x
26	97955501	Réglette	x	x
30	300022191	Transformateur	x	x
33	200011220	Coffret de commande et de sécurité + socle	x	x
40	97955506	Régulation d'air	x	x
41	97955508	Ressort	x	x
42	97955507	Volet d'air	x	x
50	97955607	Bride	x	x
51	97956128	Joint	x	x
70	97955511	Platine porte-composants	x	x
71	97955515	Duo-press®	x	x
72	97948498	Tube de flamme FKS40 (oxytop)	x	x
72	97956318	Tube de flamme FKS40 (inox)	x	x
73	200000409	Carcasse sans insert	x	x
74	97955513	Caisson d'air	x	
74	97955785	Caisson d'air		x
75	97955514	Mousse caisson d'air + mousse carcasse + grille	x	x
76	97901209	Cellule de détection de flamme	x	x
77	97956305	Plots de centrage	x	x
78	97956254	Verrous + vis	x	x
90	97955516	Set visserie	x	x
91	97955517	Matériel spécial	x	x
92	300024055	Produit de dégrassage pour le nettoyage de la tête de combustion	x	x

15.6 Habillage



MW-3000282-1

Repère	Référence	Désignation	EFU 36	EFU 46
1	7605437	Panneau latéral gauche	x	
1	7619890	Panneau latéral gauche		x
1	7605621	Panneau latéral droit	x	
1	7619889	Panneau latéral droit		x
2	7626746	Sachet visserie	x	x
3	7617530	Chapiteau	x	x
4	7612166	Panneau brûleur	x	x
5	200019786	Kit ressorts	x	x
6	7612196	Tableau de commande	x	x
7	300024488	Interrupteur bipolaire	x	x
8	300025953	Vis 35x12	x	x
9	7615635	Crochet	x	x
10	7616870	Logo	x	x
11	7616949	Panneau arrière 6 éléments	x	
11	7622398	Panneau arrière 7 éléments		x
12	95365613	Séparateur de doigt de gant	x	x


Repère	Référence	Désignation	EFU 36	EFU 46
13	V508482	Clé hexagonale	x	x
14	97949451	Clé 6 pans	x	x
15	7616506	Traverse arrière	x	x
16	7616933	Traverse avant	x	x
17	95320950	Support de câble à clipper	x	x
18	7616688	Câble plat B-Control	x	x
18	7609577	Câble plat IniControl 2	x	x
19	7612090	Tableau de commande B-Control	x	x
20	7658767	Tableau de commande IniControl 2	x	x
21	7616612	Support	x	x
22	7621475	Protection	x	x
23	7618888	Arrêt de traction	x	x
24	300025953	Vis 35x12	x	x
25	7610590	Vis 25x15	x	x


© Copyright

Toutes les informations techniques contenues dans la présente notice ainsi que les dessins et schémas électriques sont notre propriété et ne peuvent être reproduits sans notre autorisation écrite préalable. Sous réserve de modifications.

DE DIETRICH THERMIQUE SAS
FRANCE

Direction des Ventes France
57, rue de la Gare - F-67580 Mertzwiller

 03 88 80 27 00


 03 88 80 27 99

www.dedietrich-thermique.fr

DE DIETRICH REMEHA GMBH
DE

Rheiner Stasse 151
D-48282 EMSDETTEN

 +49 (0)25 72 / 9 161-0


 +49 (0)25 72 / 9 161-102

 info@remeha.de

www.remeha.de

VAN MARCKE
BE


Weggevoerdenlaan 5
B- 8500 KORTRIJK

 +32 (0)56/23 7 5 11

www.vanmarcke.be

DE DIETRICH THERMIQUE Iberia s.LU
ES

C/Salvador Espriu 11
08908 L'HOSPITALET de LLOBREGAT


 +34 935 4 75 850


 info@dedietrich-calefaccion.es

www.dedietrich-calefaccion.es

WALTER MEIER Klima Schweiz AG
CH

Bahnstasse 24 - CH -8603 SCHWYZENBACH

 +41 (0) 44 806 4 1 41

 +41 (0) 44 806 4 1 00


 group@waltermeier.com


 **+41 (0)8 00 846 846** 

www.waltermeier.com

WALTER MEIER Climat Suisse SA
CH

Z.I de la Veyre B, St-Légier
CH-1800 VÉVEY 1

 +41 (0) 21 943 02 22

 +41 (0) 21 943 02 33

 group@waltermeier.com

 **+41 (0)8 00 846 846** 

www.waltermeier.com

ООО «БДР ТЕРМИЯ РУС»
RU

129164, Россия, г. Москва
Зубарев переулок, д. 15/1
Бизнес-центр «Чайка Плаза», офис 309


 8 800 333-17-18

 info@dedietrich.ru

www.dedietrich.ru

NEUBERG S.A.
LU

39 rue Jacques Stas - BP.12
L- 2549 LUXEMBOURG

 +352 (0)2 401 401

www.neuberg.lu

www.dedietrich-heating.com

DE DIETRICH SERVICE
AT

 0800 / 20 1608 freecall

www.dedietrich-heiztechnik.com

DUEDI S.r.l
IT

Distributore Ufficiale Esclusivo
De Dietrich-Thermique Italia Via Passatore, 12
12010 San Defendente di Cerasca CUNEO

 +39 0171 857170


 +39 0171 687875

 info@duediclimait

www.duediclima.it


DE DIETRICH
CN

Room 512, Tower A, Kelun Building
12A Guanghua Rd, Chaoyang District
C-100020 BEIJING

 +86 (0)106 581 4017

+86 (0)106 581 4018

+86 (0)106 581 7056

 +86 (0)106 581 4019

 contactBJ@dedietrich.com.cn

www.dedietrich-heating.com

BDR THERMEA Czech Republic s.r.o
CZ

Jeseniova 2770/5 6 - 1 30 00 Praha 3

 +420 271 001 627

 dedietrich@bdrthermea.cz

www.dedietrich.cz



De Dietrich 

DE DIETRICH THERMIQUE
57, rue de la Gare F- 67580 MERTZWILLER - BP 30

PART OF BDR THERMEA

MW-8000001-9

