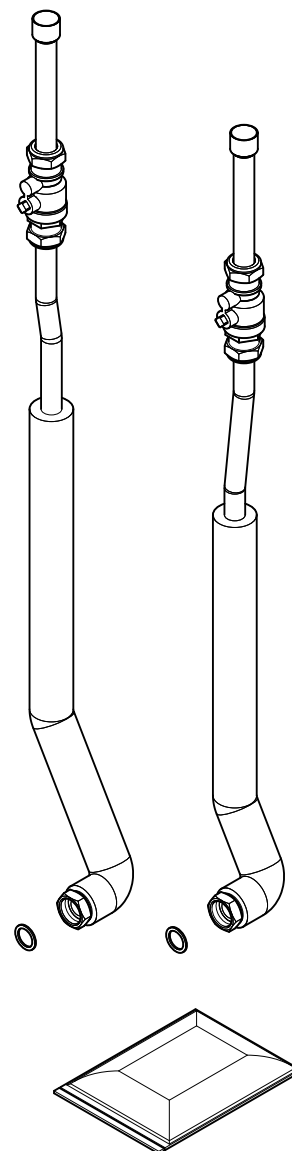


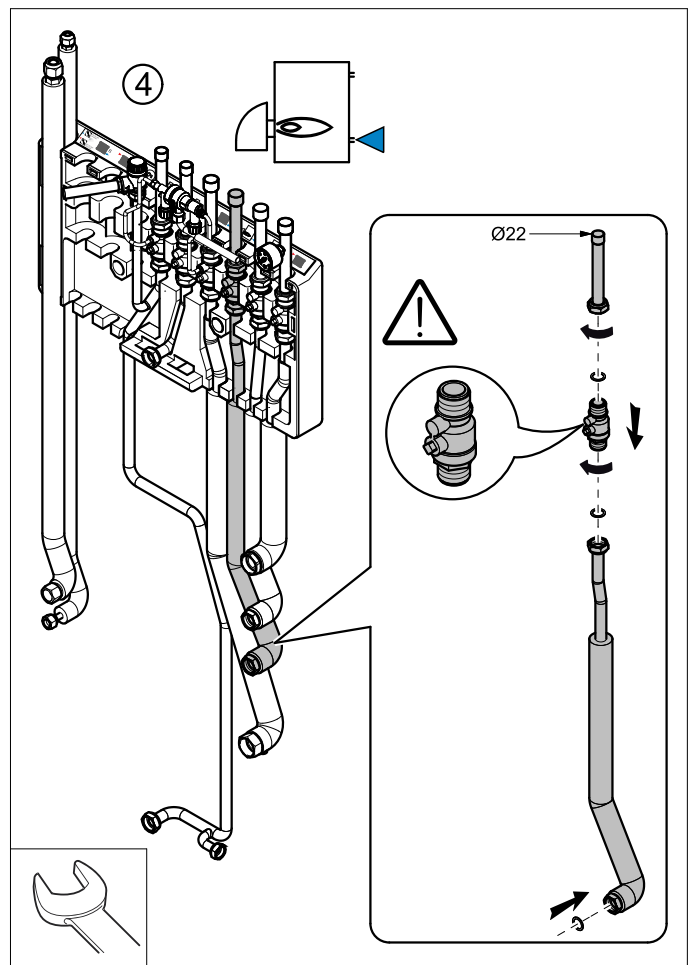
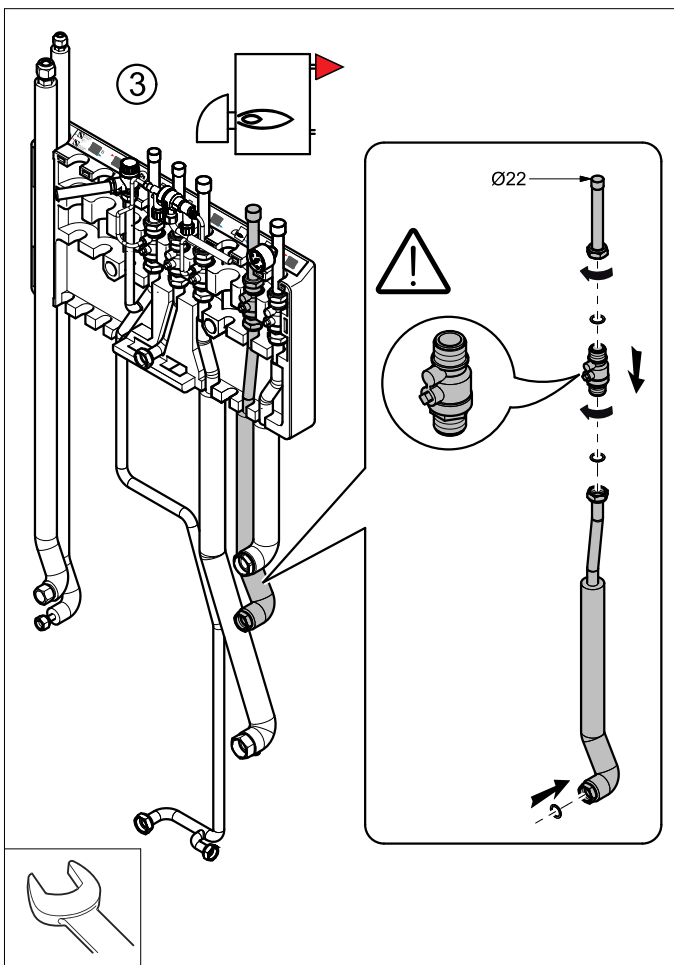
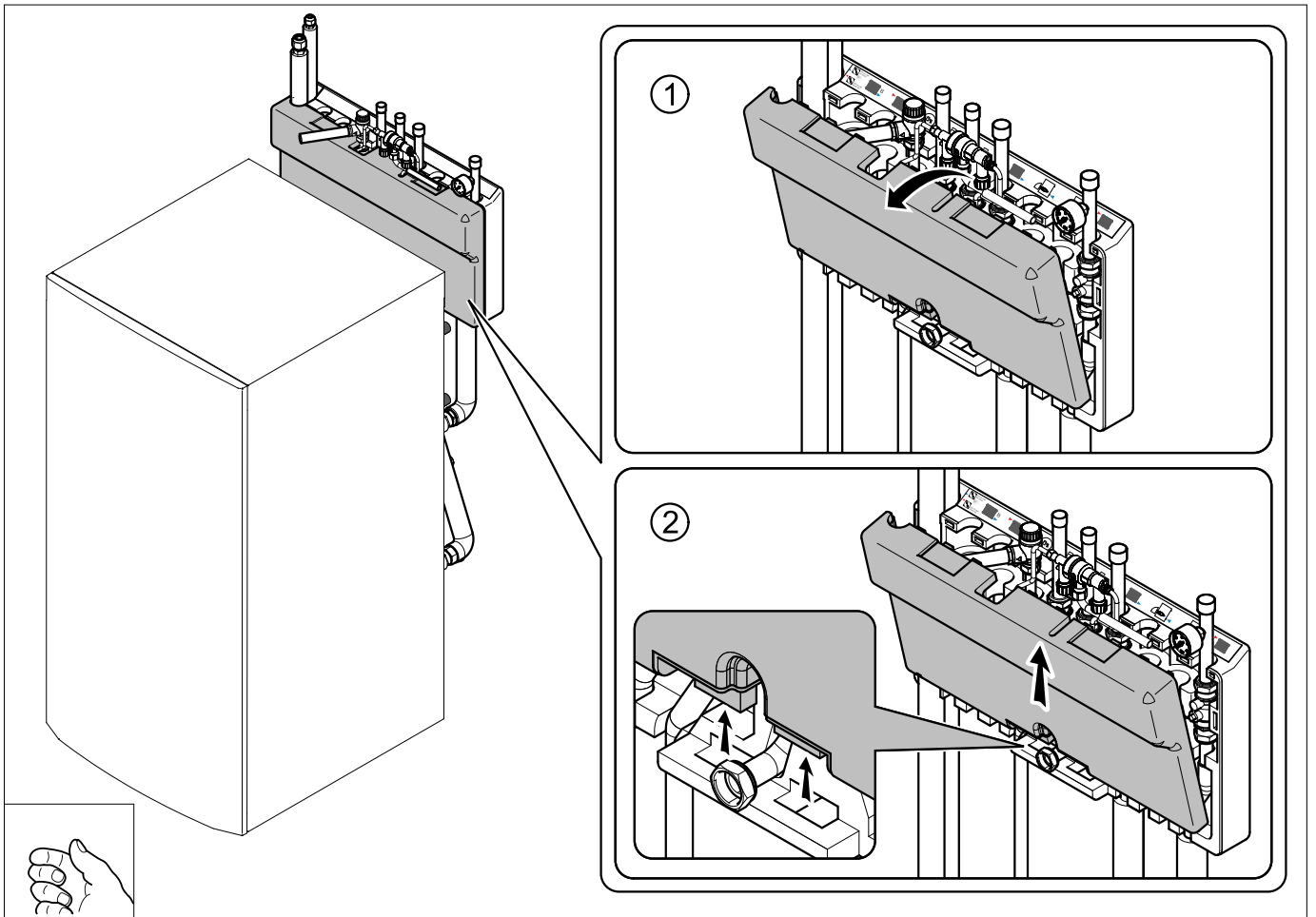


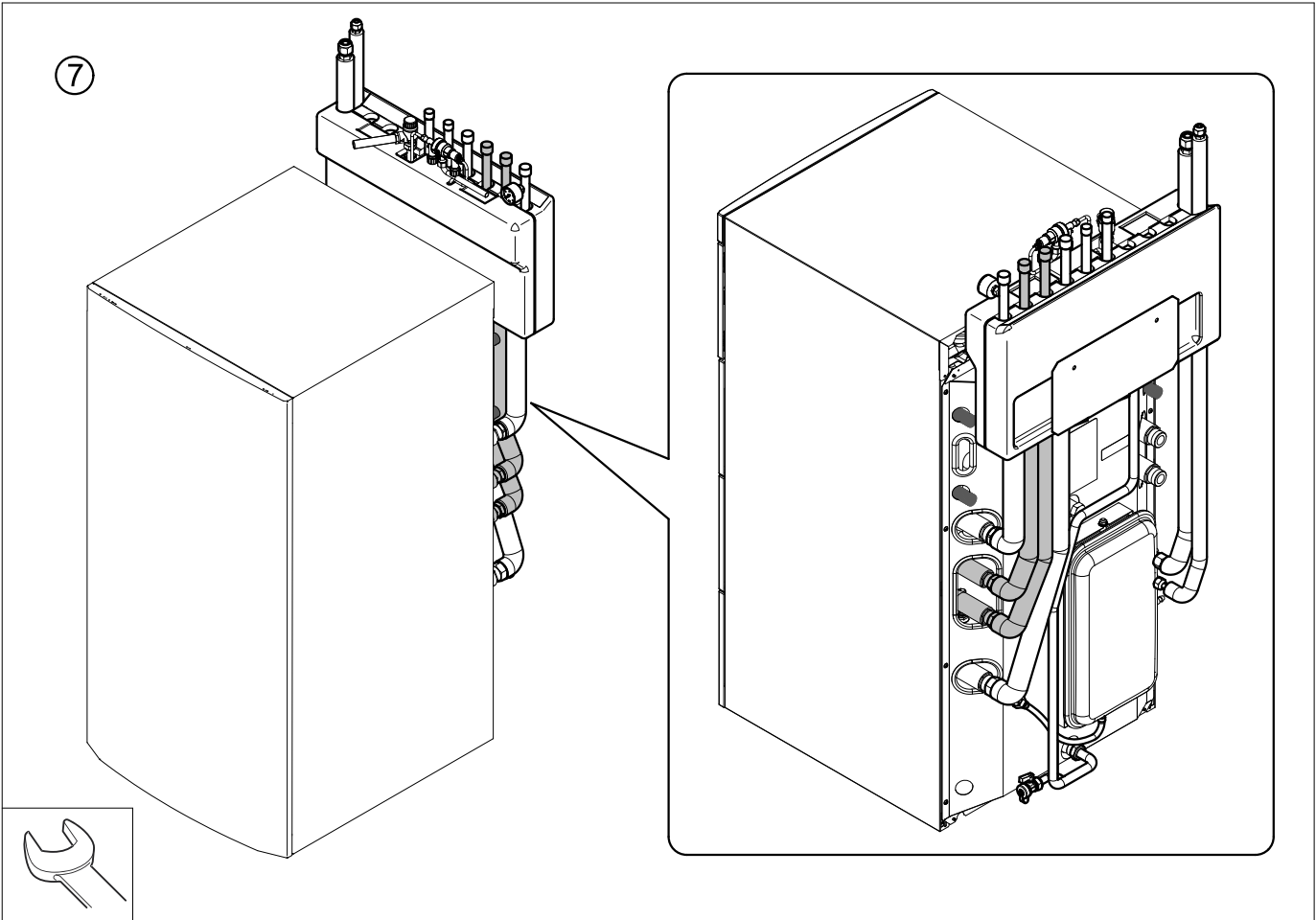
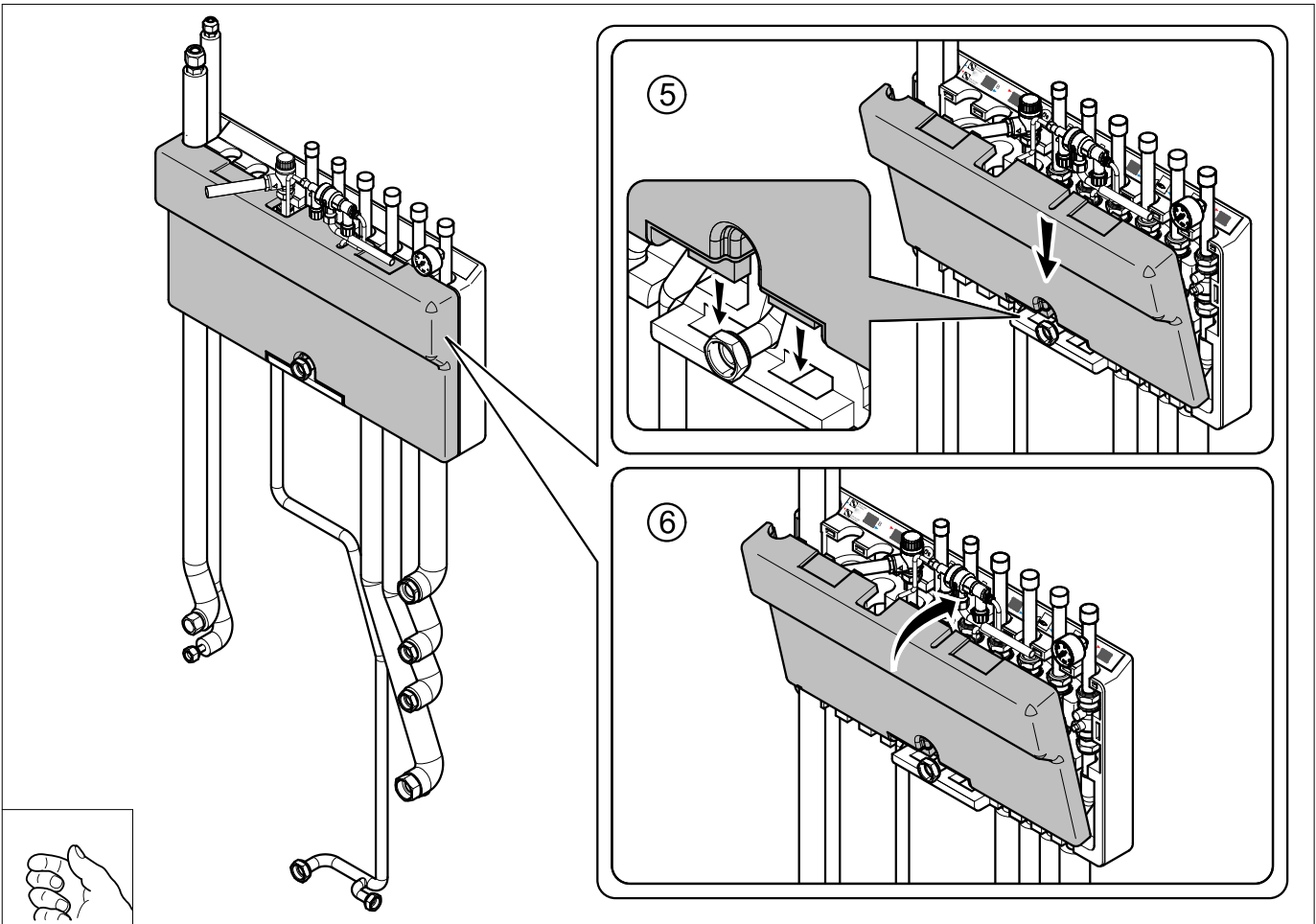
EH592

- FR** Kit tubulures de raccordement d'une chaudière d'appoint
- DE** Heizkesselversorgungs Anschluss-Set
- EN** Auxiliary boiler connection kit
- NL** Hulpketel connection kit
- IT** Kit di collegamento caldaia ausiliaria
- ES** Kit de conexión de la caldera auxiliar
- PL** Zestaw przyłączeniowy kotła pomocniczego
- RU** Комплект для подключения Вспомогательное котельное Комплект dlya podklyucheniya Vspomogatel'noye kotel'noye
- PT** Kit de conexão da caldeira auxiliar
- RO** Kit de conectare pe cazane
- BG** Комплект спомагателен котел връзка
Komplekt spomagatelen kotel vrúzka
- SL** Komplet za priključitev pomožni kotel
- EL** Σετ σύνδεσης βοηθητικός λέβητας
Set sýndesis voithitikós lévitas
- UK** Комплект для підключення Допоміжне котельне
Komplekt dlya pidklyuchennya Dopomizhne kotel'ne
- FI** Ylimääräisiä kattilan liitännäsarja
- CS** Sada pro připojení Pomocný kotel
- NO** Tilbehør kjele tilkoblingssett

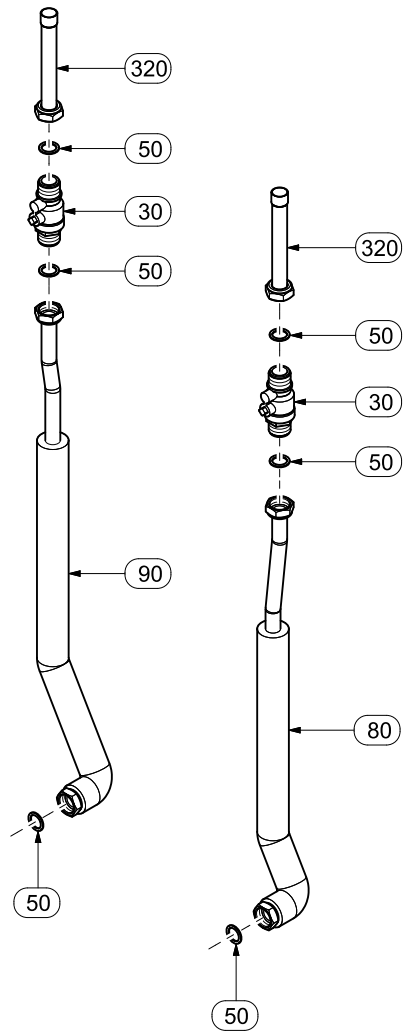


- FR** Montez le kit EH590 avant le kit EH592
- DE** Montieren Sie den Kit EH590 vor dem Kit EH592
- EN** Mount the kit EH590 before the kit EH592
- NL** Monteer de kit EH590 voordat de kit EH592
- IT** Montare il kit EH590 prima il kit EH592
- ES** Monte el EH590 kit antes del EH592 kit
- PL** Zestaw do montażu na EH590 przed EH592 zestaw
- RU** Установите комплект EH590 перед комплект EH592
Ustanovite komplet EH590 pered komplet EH592
- PT** Monte o kit antes do EH590 EH592 kit
- RO** Montați EH590 kit înainte de EH592 kit
- BG** Монтирайте EH590 комплекта преди EH592 на комплекта
Montiraite EH590 komplekta преди EH592 na komplekta
- SL** Mount kit EH590 pred kompletom EH592
- EL** Τοποθετήστε το kit EH590 πριν από την EH592 kit
Topothetiste to kit EH590 prin apó tin EH592 kit
- UK** Встановіть комплект EH590 перед комплект EH592
Vstanoviti komplet EH590 pered komplet EH592
- FI** Asennapakki EH590 ennenpakki EH592
- CS** Před soupravy EH592 Připevněte soupravu EH590
- NO** Montere kit EH590 før settet EH592





Pièces de rechange
Ersatzteile
Spare parts
Losse onderdelen
Pezzi di ricambio
Varuosad
Czesci zamienne
Запасные части
Partes separadas
Piese de schimb
Резервни части
Rezervni deli
Ανταλλακτικά
запасні частини
Varaosat
Náhradní díly
Reservedeler



FR

Rep.	Référence	Désignation
30	97951089	VALVE DROITE G3 / 4
50	95013070	JOINT 24X18X1.5
80	7625462	TUBE
90	7625464	TUBE
320	7629687	TUBE

DE

Ref.	Reference	Description
30	97951089	Ventil Durchgangs G3 / 4
50	95013070	GASKET 24X18X1.5
80	7625462	PIPE
90	7625464	PIPE
320	7629687	PIPE

EN

Ref.	Reference	Description
30	97951089	VALVE STRAIGHT G3/4
50	95013070	GASKET 24X18X1.5
80	7625462	PIPE
90	7625464	PIPE
320	7629687	PIPE

NL

Kent.	Referentie	Benaming
30	97951089	VALVE STRAIGHT G3 / 4
50	95013070	GASKET 24X18X1.5
80	7625462	PIPE
90	7625464	PIPE
320	7629687	PIPE

IT

Rif.	Codice	Descrizione
30	97951089	VALVOLA G3 DRITTO / 4
50	95013070	GUARNIZIONE 24X18X1.5
80	7625462	TUBO
90	7625464	TUBO
320	7629687	TUBO

ES

Ref.	Descripción	Descripción
30	97951089	VÁLVULA RECTA G3 / 4
50	95013070	JUNTA 24X18X1.5
80	7625462	TUBO
90	7625464	TUBO
320	7629687	TUBO

PL

Poz.	Nr art.	Opis
30	97951089	ZAWÓR PROSTY G3 / 4
50	95013070	USZCZELKA 24X18X1.5
80	7625462	RURA
90	7625464	RURA
320	7629687	RURA

RU

Поз.	Артикул	Обозначение
30	97951089	КЛАПАН ПРЯМОЙ G3 / 4
50	95013070	ПРОКЛАДКА 24X18X1.5
80	7625462	ТРУБЫ
90	7625464	ТРУБЫ
320	7629687	ТРУБЫ

PT

Nº	Referência	Designação
30	97951089	VÁLVULA DE RETO G3 / 4
50	95013070	JUNTA 24X18X1.5
80	7625462	CACHIMBO
90	7625464	CACHIMBO
320	7629687	CACHIMBO

RO

Reper	Ref.	Denumire
30	97951089	VALVE G3 drept / 4
50	95013070	GARNITURA 24X18X1.5
80	7625462	PIPE
90	7625464	PIPE
320	7629687	PIPE

BG

No	Арт.№.	Описание
30	97951089	VALVE STRAIGHT G3 / 4
50	95013070	GASKET 24X18X1.5
80	7625462	ТРЪБИ
90	7625464	ТРЪБИ
320	7629687	ТРЪБИ

SL

Ref.	Referenčna številka	OZNAKA
30	97951089	VALVE RAVNE G3 / 4
50	95013070	TESNILO 24X18X1.5
80	7625462	PIPE
90	7625464	PIPE
320	7629687	PIPE

EL

Αρ	Αναφορά	Όνομασία
30	97951089	ΒΑΛΒΙΔΑ ΕΥΘΕΙΑ G3 / 4
50	95013070	ΦΛΑΝΤΖΑ 24X18X1.5
80	7625462	ΠΙΠΑ
90	7625464	ΠΙΠΑ
320	7629687	ΠΙΠΑ

UK

Посилання	посилання	опис
30	97951089	КЛАПАН ПРЯМОЇ G3 / 4
50	95013070	ПРОКЛАДКА 24X18X1.5
80	7625462	ТРУБИ
90	7625464	ТРУБИ
320	7629687	ТРУБИ

FI

Nro	Koodi	Nimike
30	97951089	VALVE STRAIGHT G3 / 4
50	95013070	GASKET 24X18X1.5
80	7625462	Putkisarja
90	7625464	Putkisarja
320	7629687	Putkisarja

CS

Poz.	Typové číslo	Název
30	97951089	VALVE STRAIGHT G3 / 4
50	95013070	GASKET 24X18X1.5
80	7625462	TRUBKA
90	7625464	TRUBKA
320	7629687	TRUBKA

NO

Referanse	Referanse	Beskrivelse
30	97951089	VALVE STRAIGHT G3 / 4
50	95013070	GASKET 24X18X1.5
80	7625462	PIPE
90	7625464	PIPE
320	7629687	PIPE



AD051-AC

23/12/2015



7643535-001-02