



**FR** Sonde départ plancher chauffant

**DE** Vorlauffühler Fußbodenheizung

**EN** Flow sensor underfloor heating

**NL** Vertreksensor vloerverwarming

**IT** Sonda mandata impianto a pavimento

**ES** Sonda de impulsión del suelo radiante

**PL** Czujnik zasilania ogrzewania podłogowego

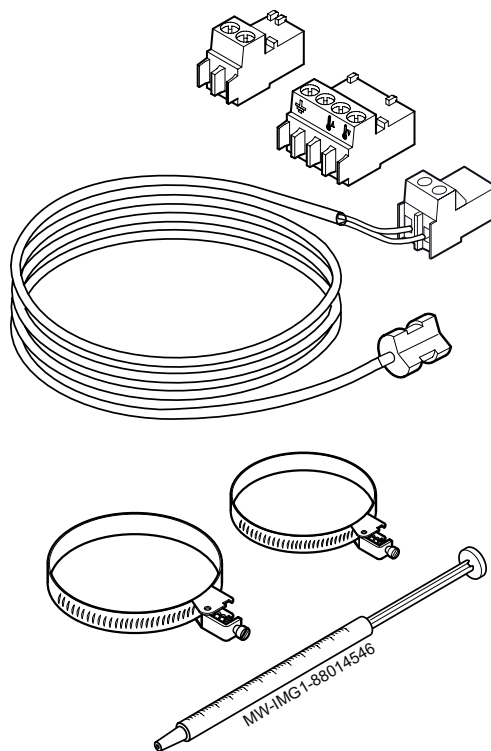
**PT** chão sensor de temperatura de aquecimento

**ZH** 流量传感器加热地板

**CS** Čidlo teploty topné vody podlahové vytápění

**HU** Padlófűtés előremenő szonda

**SR** Senzor na polaznom vodu podnog grejanja



## 1. Description

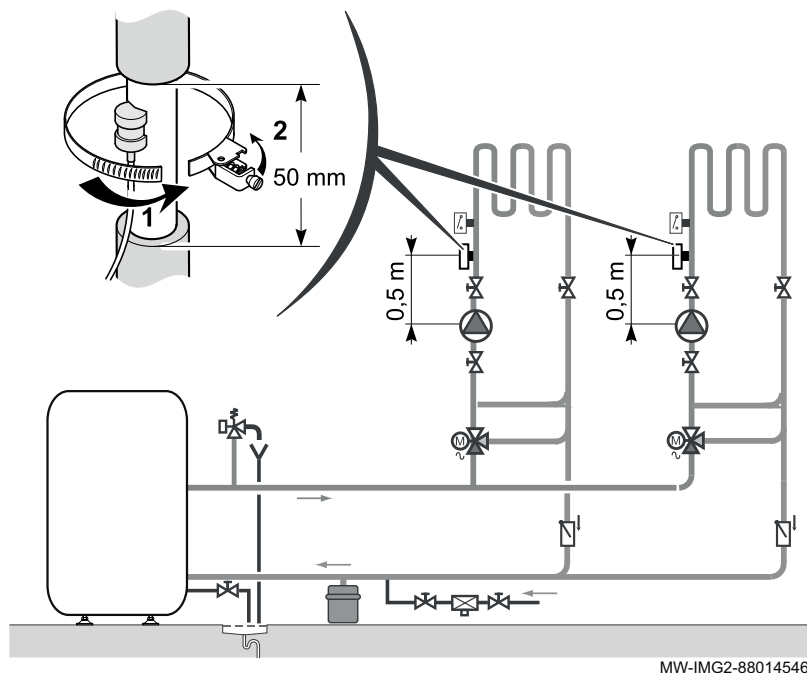
Le raccordement de l'option sonde de départ permet de commander un circuit avec une vanne mélangeuse.

Le raccordement de la sonde de départ doit être effectué lors du raccordement électrique du tableau de commande.

### Caractéristiques des sondes d'eau

Température	Résistance
0 °C	32014 Ω
10 °C	19691 Ω
20 °C	12474 Ω
25 °C	10000 Ω
30 °C	8080 Ω
40 °C	5372 Ω
50 °C	3661 Ω
60 °C	2535 Ω
70 °C	1794 Ω
80 °C	1290 Ω
90 °C	941 Ω

## 2. Montage de la sonde de départ



La sonde de départ avec câble de raccordement (longueur 2.5 m) et fiche de connexion est à monter sur la tubulure de départ du circuit concerné et doit être raccordée à l'emplacement

prévu dans le tableau de commande comme indiqué ci-après.

- La sonde de départ doit être placée à environ 0.5 m après la vanne 3 voies ou après l'accélérateur si celui-ci est placé sur le départ.
- Découper l'isolation du tube sur 50 mm
- A l'endroit où est montée la sonde, nettoyer totalement la tuyauterie (il ne doit y avoir aucune trace de peinture) et l'enduire avec la pâte de contact livrée dans la seringue prête à l'emploi.

- Fixer la sonde à l'aide du collier fourni à cet effet.

**i** La sonde de départ ne doit pas être recouverte par l'isolation de la tuyauterie.

### 3. Raccordement électrique

Tous les raccordements s'effectuent sur les borniers prévus à cet effet à l'arrière du tableau de commande de la chaudière.

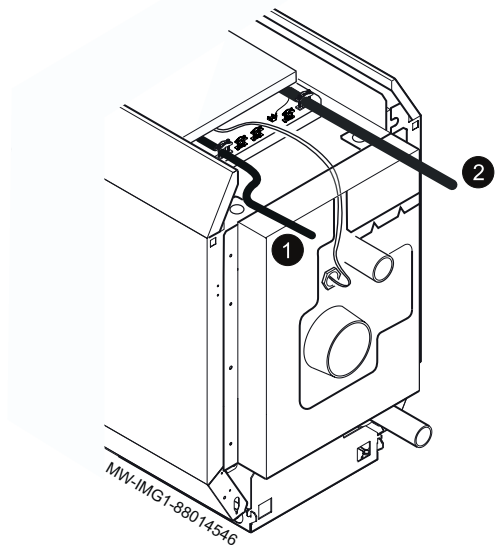


Il faut séparer les câbles de sondes des câbles de circuits 230V :

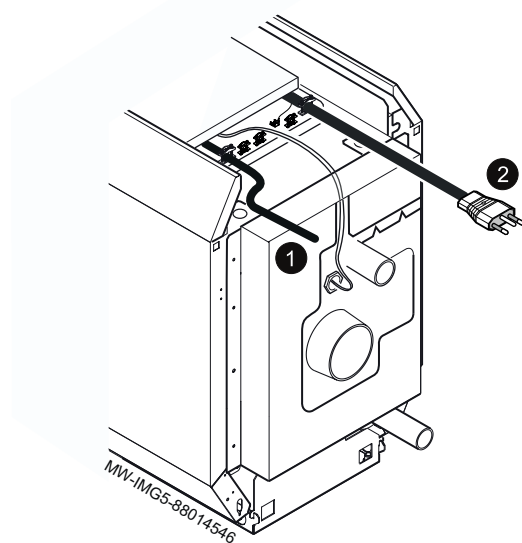
- Dans la chaudière : Utiliser à cet effet les 2 passe-fils situés de part et d'autre de la chaudière.
- En dehors de la chaudière : Utiliser 2 conduits ou chemins de câbles distants d'au moins 10 cm.

**i** Se reporter à la notice du tableau de commande de la chaudière.

- ① Sondes
- ② Câble 230V



Pour la Suisse:



## 1. Beschreibung

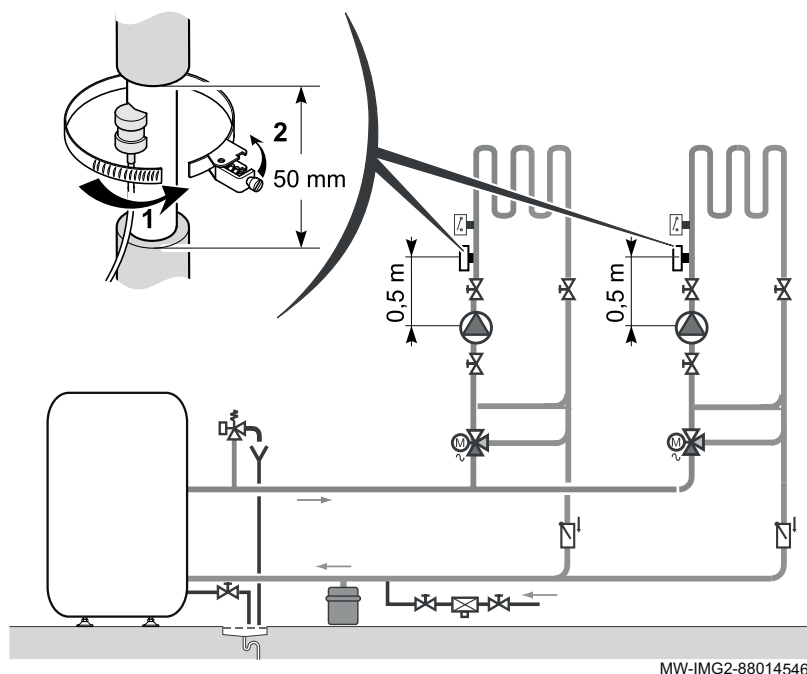
Der Anschluss eines Vorlauffühlers am Schaltfeld ermöglicht die Ansteuerung eines Mischerkreises.

Der Anschluss des Vorlauffühlers sollte während der Elektro-Installation des Schaltfeldes vorgenommen werden.

### Technische Daten der Wasserfühler

Temperatur	Widerstand
0 °C	32014 Ω
10 °C	19691 Ω
20 °C	12474 Ω
25 °C	10000 Ω
30 °C	8080 Ω
40 °C	5372 Ω
50 °C	3661 Ω
60 °C	2535 Ω
70 °C	1794 Ω
80 °C	1290 Ω
90 °C	941 Ω

## 2. Montage des Vorlauffühlers



Der Vorlauffühler mit Anschlusskabel (Länge 2,5 m) und Stecker wird auf das Vorlaufrohr des betreffenden Kreises montiert und muss wie nachfolgend angegeben, angeschlossen werden.

- Der Vorlauffühler muss ungefähr 0,5 m nach dem 3-Wege-Mischer oder nach der Heizpumpe, wenn diese sich im Kesselvorlauf befindet, angebracht werden.

- Rohrisolierung auf 50 mm ausschneiden
- An der Stelle wo der Fühler anzubringen ist, muss die Rohrleitung vollständig gereinigt werden (es dürfen keine Farbrückstände bleiben) und mit der mitgelieferten Wärmeleitpaste versehen werden.

- Den Fühler mittels mitgelieferten Spannbandes befestigen.

**i** Der Vorlauffühler darf nicht mit der Isolierung bedeckt werden.

### 3. Elektrischer Anschluss

Alle Anschlüsse sind an der Rückseite der Kesselbedienungsblende an den entsprechenden Klemmen anzuführen.

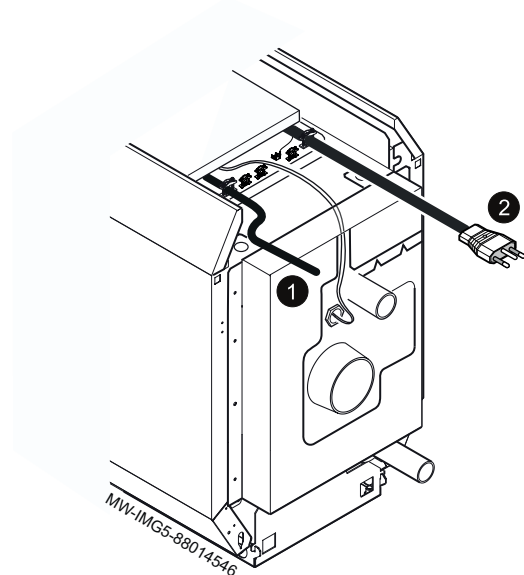
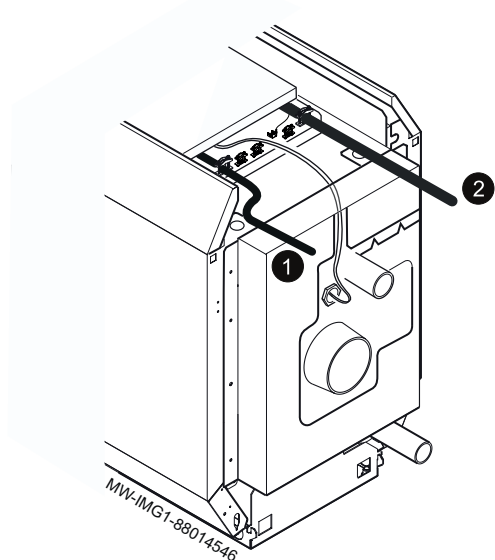
**!** Fühler- und 230V-führende Kabel müssen voneinander getrennt verlegt werden :

- Im Kessel : Benutzen Sie hierzu die 2 Kabeldurchführungen, die sich im Heizkessel befinden.
- Außerhalb des Kessels : Benutzen Sie 2 Leitungen oder Kabelkanäle, die ca. 10 cm voneinander verlegt sind.

**i** Siehe Anleitung zum Heizkessel-Schaltfeld.

**Für die Schweiz :**

- 1** Fühler
- 2** Kabel 230V



## 1. Description

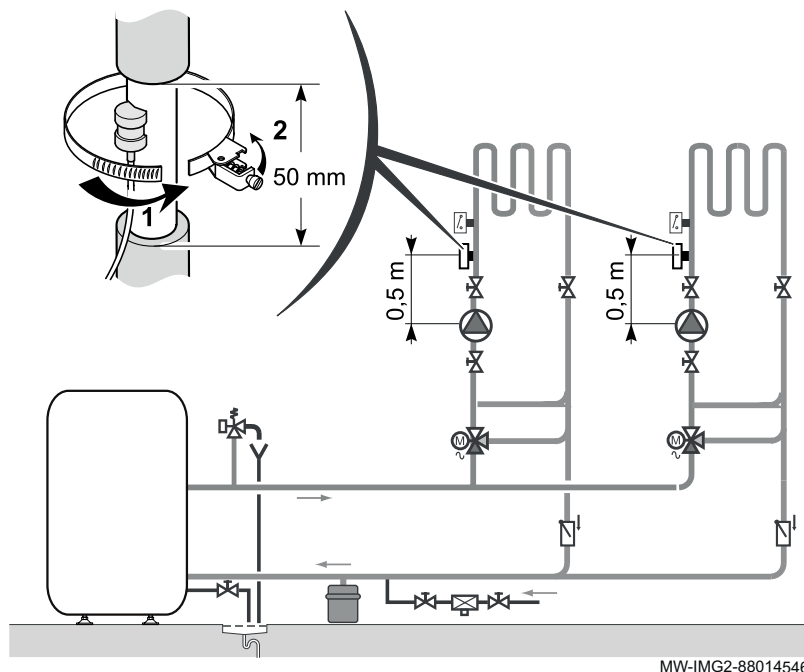
The connection of the optional flow sensor makes it possible to control a circuit with a mixing valve.

The connection of the flow sensor must be done when making the electrical connections to the control panel.

### Characteristics of the water sensors

Temperature	Resistance
0 °C	32014 Ω
10 °C	19691 Ω
20 °C	12474 Ω
25 °C	10000 Ω
30 °C	8080 Ω
40 °C	5372 Ω
50 °C	3661 Ω
60 °C	2535 Ω
70 °C	1794 Ω
80 °C	1290 Ω
90 °C	941 Ω

## 2. Fitting the flow sensor



The flow sensor with connecting cable (length 2.5 m) and connector plug should be fitted to the outlet circuit pipe concerned and must be connected to the point provided in the control panel as shown hereafter.

-The flow sensor after the valve must be positioned around 0.5 m after the 3 way valve or after the heating pump if this is fitted to the outlet.

- Cut the pipe insulation by 50 mm
- At the point where the sensor is fitted, thoroughly clean the pipes (there must be no trace of paint) and coat them with the ready-to-use contact paste provided in the syringe.

- Secure the sensor with the collar provided for this purpose.

**i** The flow sensor must not be covered by the insulation around the pipe.

### 3. Electrical connection

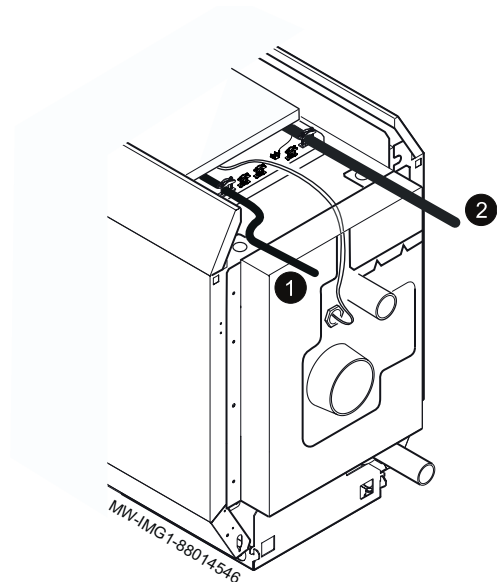
All connections are realised on the terminal blocks provided for this purpose at the back of the boiler control panel.

**!** The sensor cables have to be separated from the 230V circuit cables :

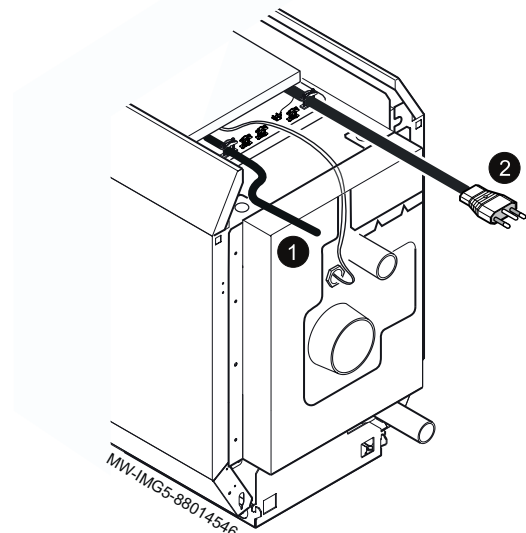
- In the boiler : use 2 grommets on each side of the boiler.
- Outside the boiler : Use 2 pipes or cable guides at least 10 cm apart.

**i** Refer to the connection instructions supplied with the control panel.

- 1** Sensor
- 2** 230V cable



For Switzerland :



## 1. Beschrijving

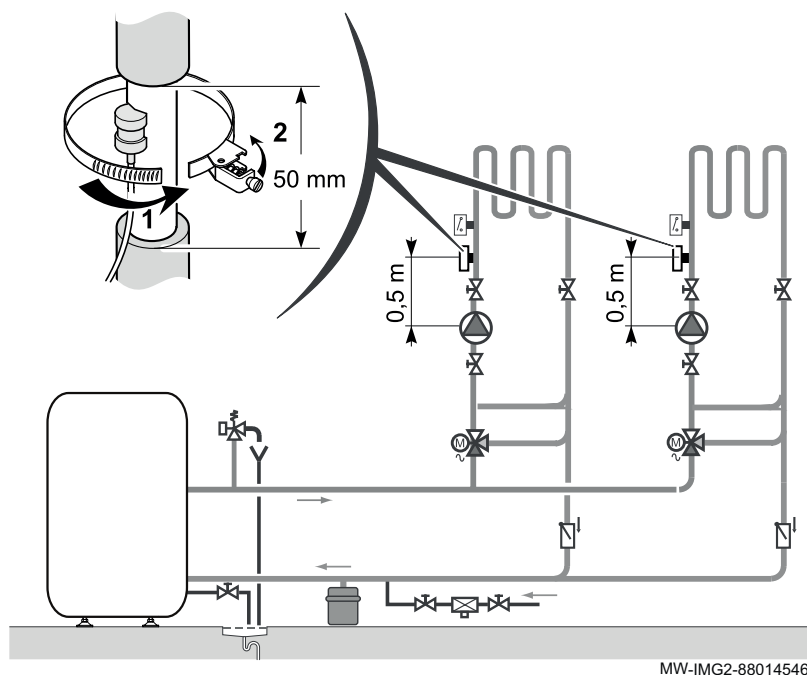
Met de aansluiting van de optie sensor van de vertrekleiding kan een kring met mengkraan bediend worden.

De aansluiting van de optie sensor van de vertrekleiding moet uitgevoerd worden tijdens de elektrische aansluiting van het controlebord.

### Eigenschappen van de watersensoren

Temperatuur	Weerstand
0 °C	32014 Ω
10 °C	19691 Ω
20 °C	12474 Ω
25 °C	10000 Ω
30 °C	8080 Ω
40 °C	5372 Ω
50 °C	3661 Ω
60 °C	2535 Ω
70 °C	1794 Ω
80 °C	1290 Ω
90 °C	941 Ω

## 2. Montage van de sensor op de aanvoerleiding



De sensor van de aanvoerleiding met aansluitkabel (lengte 2.5 m) en aansluitstekker moet op de aanvoerbuizen van het circuit gemonteerd worden en aangesloten worden op het printplaat van de bijbehorende kraan, dleiding van de bedieningspaneel.

zoals aangegeven inde handleiding van de bedieningspaneel.



- De sensor van de aanvoerleiding na de kraan moet op ongeveer 0.5 m van de 3-wegkraan of na de verwarmingspomp geplaatst worden, indien deze op de aanvoerleiding geplaatst is.
- Snijd het isolatiemateriaal van de buis over een lengte van 50 mm weg

- Maak op de plaats waar de sensor gemonteerd is de leidingen grondig schoon (er mogen geen verfstrepen zichtbaar zijn) en smeer ze in met de in de klaar-voor- gebruik spuit meegeleverde contactpasta.
- Bevestig de sensor met behulp van de hiertoe meegeleverde slangklem.

**i** de sensor van de aanvoerleiding mag niet bedekt worden met het isolatiemateriaal van de leidingen.

### 3. Elektrische aansluiting

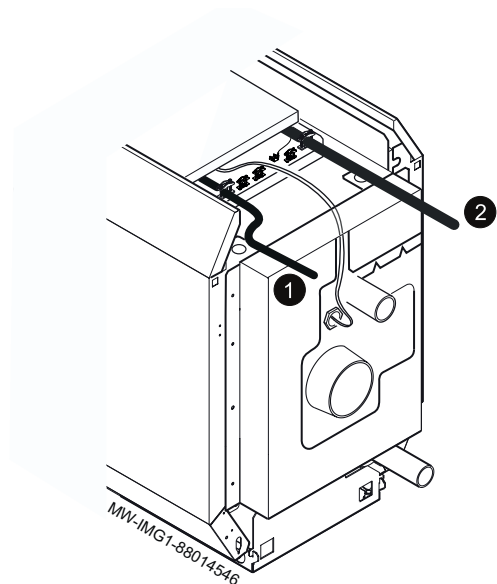
Alle aansluitingen worden uitgevoerd op de daarvoor bestemde klemmenstroken aan de achterkant van het bedieningspaneel van de verwarmingsketel.

**!** De kabels van de sensoren en de kabels van de 230V-kring moeten gescheiden blijven :

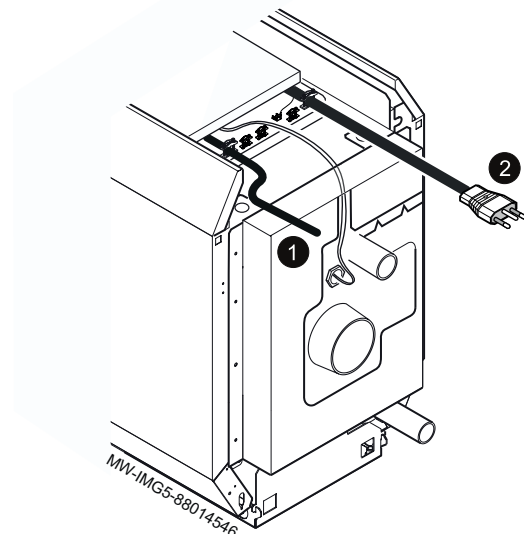
- In de verwarmingsketel : Hiervoor de 2 kabelleidingen aan de ene en de andere kant van de ketel gebruiken.
- Buiten de verwarmingsketel : Gebruik 2 kabelleidingen met een tussenafstand van ten minste 10 cm

**i** Raadpleeg de handleiding van het bedieningspaneel.

- ① Sensoren
- ② Kabel 230V



Voor Zwitserland :



## 1. Descrizione

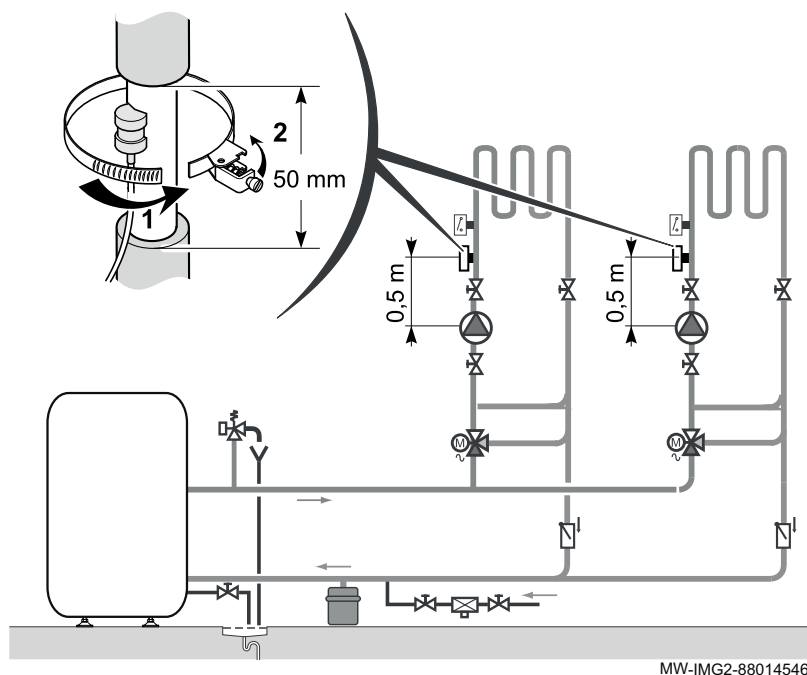
Il collegamento dell'opzione sonda di mandata permette di azionare un circuito con una valvola miscelatrice.

Il collegamento della sonda di mandata deve essere eseguito al momento del collegamento elettrico del pannello di comando.

### Caratteristiche delle sonde acqua

Temperatura	Resistenza
0 °C	32014 Ω
10 °C	19691 Ω
20 °C	12474 Ω
25 °C	10000 Ω
30 °C	8080 Ω
40 °C	5372 Ω
50 °C	3661 Ω
60 °C	2535 Ω
70 °C	1794 Ω
80 °C	1290 Ω
90 °C	941 Ω

## 2. Montaggio della sonda di mandata



La sonda di mandata con cavo di collegamento (lunghezza 2.5 m) e spina di connessione va montata sul tubo di mandata del circuito interessato, e dev'essere connessa alla posizione prevista nel pannello di comando come indicato qui di seguito.

- La sonda di mandata dev'essere posta a 0.5 m circa dopo la valvola a 3 vie o dopo la pompa se questa è collocata sulla mandata.

- Tagliare l'isolazione del tubo per 50 mm
- Nel punto in cui è collegata la sonda, pulire accuratamente la tubatura (non deve presentare tracce di vernicie) e spalmare la pasta di contatto fornita della siringua pronta all'uso.

- Fissare la sonda con l'apposita brida.

**i** La sonda di mandata non deve essere ricoperta dall'isolazione della tubatura.

### 3. Collegamento elettrico

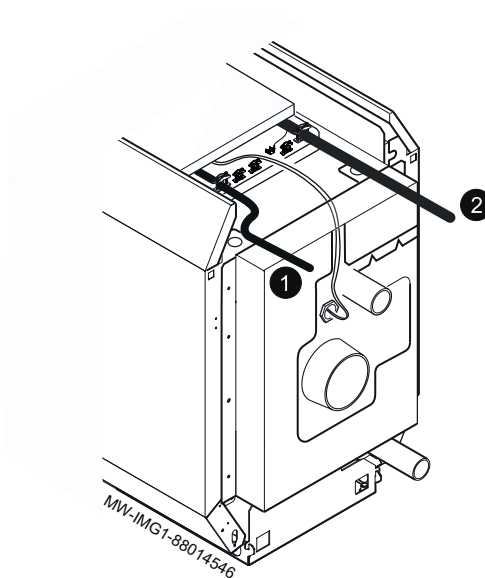
Tutti i collegamenti si effettuano sui morsetti previsti a questo scopo sul retro del pannello di comando della caldaia.

**!** Occorre separare i cavi sonde da quelli dei circuiti 230V :

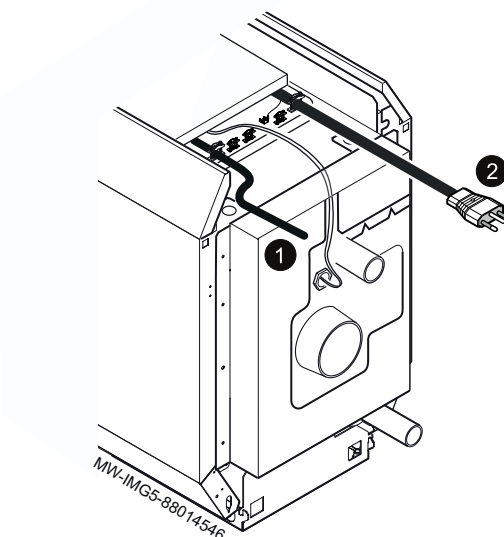
- Nella caldaia : Utilizzare per questo i 2 passacavi situati uno ad ogni lato della caldaia.
- All'esterno della caldaia : Usare 2 condotti per separare i conduttori delle sonde dai conduttori a 230 V distanti almeno 10 cm l'uno dall'altro.

**i** Rifarsi alle istruzioni del pannello di comando della caldaia.

- ① Sonda
- ② Cavo 230V



Per la Svizzera :



## 1. Descripción

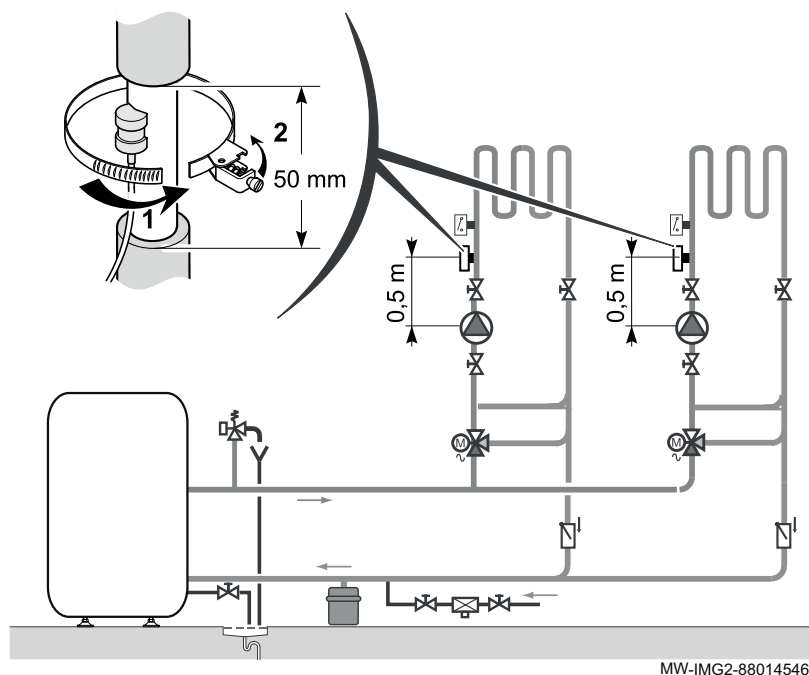
La conexión de la opción de sonda de salida permite controlar un circuito con una válvula mezcladora.

La sonda de salida debe conectarse durante la conexión eléctrica del cuadro de mando.

### Características de las sondas de agua

Temperatura	Resistencia
0 °C	32014 Ω
10 °C	19691 Ω
20 °C	12474 Ω
25 °C	10000 Ω
30 °C	8080 Ω
40 °C	5372 Ω
50 °C	3661 Ω
60 °C	2535 Ω
70 °C	1794 Ω
80 °C	1290 Ω
90 °C	941 Ω

## 2. Montaje de la sonda de salida



La sonda de salida con cable de conexión (longitud 2.5 m) y ficha de conexión debe montarse en la tubería de salida del circuito correspondiente y debe conectarse en el

emplazamiento previsto en el cuadro de mando indicado a continuación.

- La sonda de salida después de válvula debe colocarse aproximadamente 0.5 m después de la válvula 3 vías o después del acelerador, si éste está colocado en la impulsión.
- Recortar el aislamiento del tubo en 50 mm

- En el lugar donde se monta la sonda, limpiar totalmente la tubería (no debe haber ningún residuo de pintura) y untarla con la pasta de contacto suministrada en el interior de la jeringuilla lista para usar.

- Fijar la sonda por medio de la abrazadera suministrada al efecto.

**i** La sonda de salida no debe quedar recubierta por el aislamiento de la tubería.

### 3. Conexión eléctrica

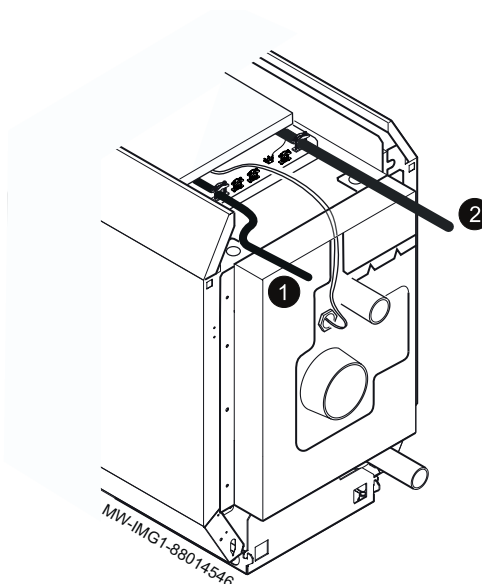
Todas las conexiones se efectuarán en los borneros previstos a este efecto en la parte posterior del cuadro de mando de la caldera.

**!** Hay que separar los cables de las sondas de los cables de los circuitos 230V :

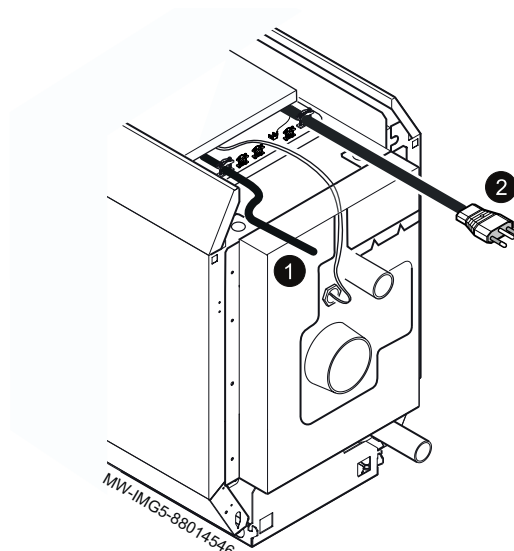
- En la caldera : Utilizar para ello los 2 pasacables situados uno a cada lado de la caldera.
- Fuera de la caldera : Utilizar 2 conductos de cables separados al menos por 10 cm.

**i** Consultar las instrucciones de conexión del cuadro de mando.

- ① Sondass
- ② Cable 230V



Para Suiza :



## 1. Opis

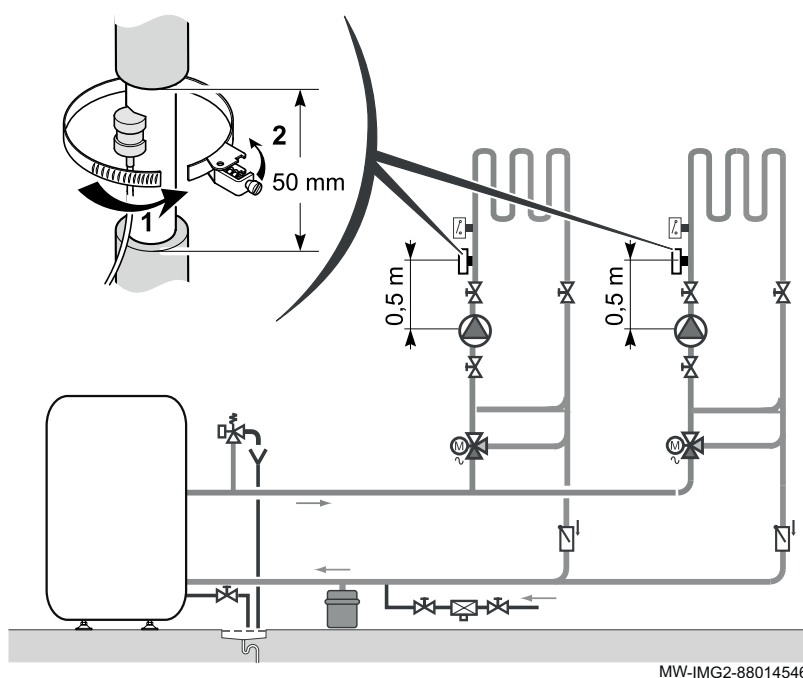
Podłączenie opcjonalnego czujnika zasilania umożliwia sterowanie obiegiem z zaworem mieszającym.

Podłączenie czujnika zasilania należy wykonać przy podłączeniu elektrycznym konsoli sterowniczej.

### Dane techniczne czujników temperatury wody

Temperatura	Grzałka elektryczna
0 °C	32014 Ω
10 °C	19691 Ω
20 °C	12474 Ω
25 °C	10000 Ω
30 °C	8080 Ω
40 °C	5372 Ω
50 °C	3661 Ω
60 °C	2535 Ω
70 °C	1794 Ω
80 °C	1290 Ω
90 °C	941 Ω

## 2. Montaż czujnika zasilania



Czujnik zasilania z kablem połączeniowym (długość 2.5 m) i wtykiem montuje się na rurociągu zasilania danego obiegu. Należy go podłączyć jak podano poniżej.

- Czujnik zasilania należy zamontować około 0.5 m za 3-drogowym zaworem mieszającym lub za pompą grzewczą, o ile znajdują się na zasilaniu.

- Wyciąć izolację rury na długości 50 mm

- Miejsce zamontowania czujnika na rurze musi być całkowicie oczyszczone (nie może być żadnych pozostałości farby) i posmarowane dostarczoną pastą przenoszącą ciepło.

- Zamocować czujnik przy pomocy dostarczonej opaski zaciskowej.

**i** Czujnik zasilania nie może być przykryty izolacją.

### 3. Podłączenie elektryczne

Wszystkie podłączenia należy wykonać na odpowiednich zaciskach z tyłu konsoli kotła.

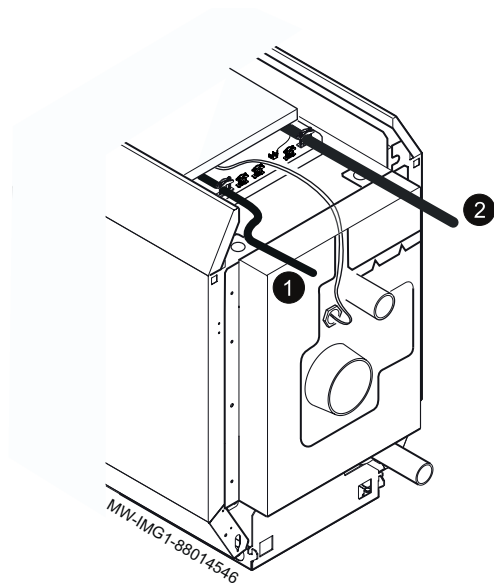
**!** Należy oddzielić kable czujników od kabli przewodzących napięcie 230 V :

- W kotle : W tym celu posłużyć się 2 przepustami kabla z jednej i drugiej strony kotła.
- Poza kotłem : stosować 2 rury lub kanały kablowe oddalone od siebie co najmniej o 10 cm.

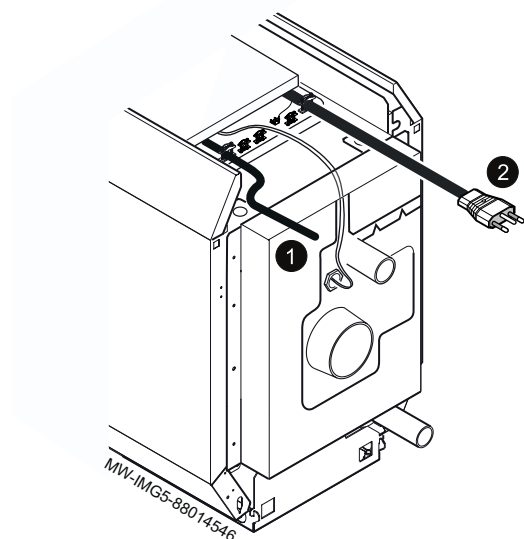
**i** Patrz instrukcja konsoli sterowniczej kotła.

**1** Podłączenie czujnika

**2** Kabel 230V



Dla Szwajcarii (nie dotyczy Polski) :



## 1. Descrição

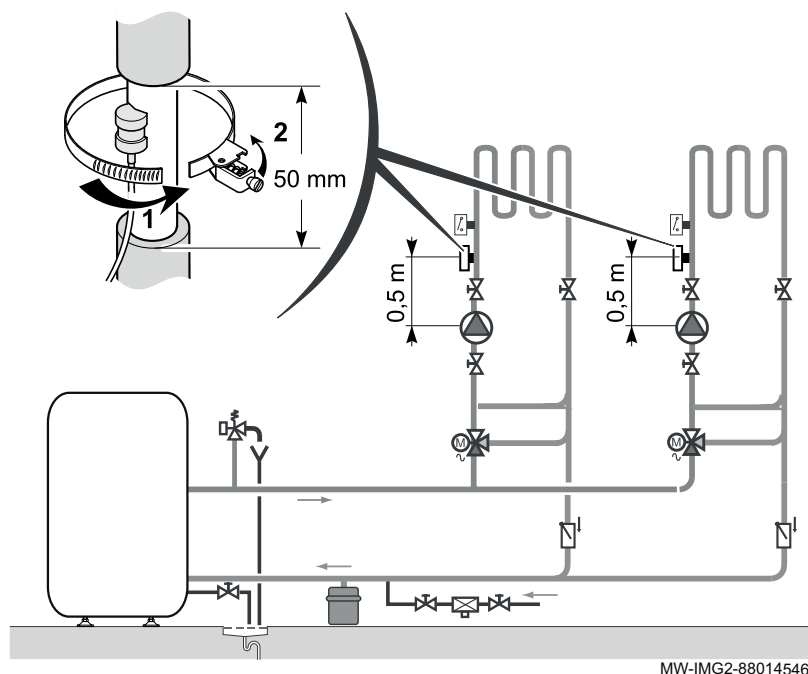
A ligação da opção de sonda de ida permite controlar um circuito através de uma válvula misturadora.

A sonda de ida deve ser ligada durante a ligação eléctrica do painel de controlo.

### Características das sondas de água

Temperatura	Resistência
0 °C	32014 Ω
10 °C	19691 Ω
20 °C	12474 Ω
25 °C	10000 Ω
30 °C	8080 Ω
40 °C	5372 Ω
50 °C	3661 Ω
60 °C	2535 Ω
70 °C	1794 Ω
80 °C	1290 Ω
90 °C	941 Ω

## 2. Montagem da sonda de ida



A sonda de ida, com o cabo de ligação (com 2.5 de comprimento) e a respectiva ficha, deve ser montada no bocal de ida do circuito e deve ser ligada ao dispositivo previsto no painel de controlo a seguir indicado.



- A sonda de ida a jusante da válvula deve ser colocada a 0.5 m depois da válvula de 3 vias ou depois do circulador, se este estiver situado no local de ida.

- Cortar 50 mm do isolamento do tubo

- No local onde está montada a sonda, limpar cuidadosamente a tubagem (não deve restar qualquer vestígio de tinta) e revestir com a massa de contacto existente na seringa fornecida.

- Fixar a sonda com a abraçadeira fornecida para esse efeito.

**i** A sonda de ida não deve ficar coberta pelo isolamento da tubagem.

### 3. Ligação eléctrica

Todas as ligações devem ser efectuadas nos terminais previstos para o efeito, localizados por trás do painel de comando da caldeira.

**!** Devemos separar os fios das sondas dos fios dos circuitos 230V :

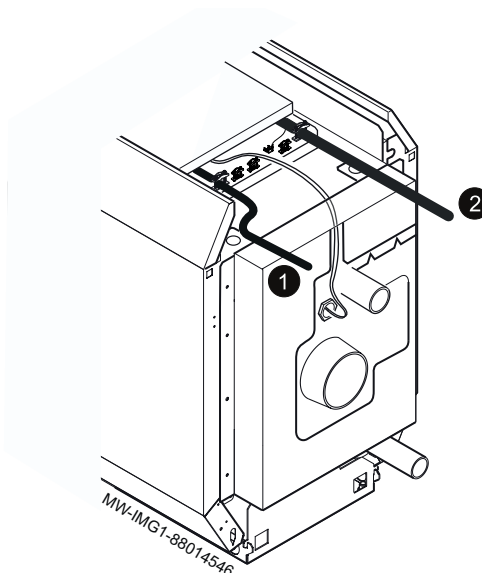
- Na caldeira : Utilizar para este fim os 2 passa cabos situados nas laterais da caldeira.

- Fora da caldeira : Utilizar 2 calhas para fios que estejam separadas pelo menos 10 cm.

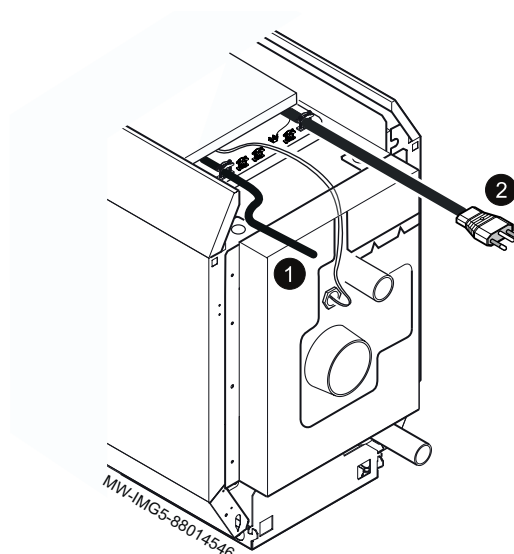
**i** Consultar as instruções do quadro de controlo da caldeira.

① Sondas

② Cabo de 230V



Para a Suíça :



## 1. 说明

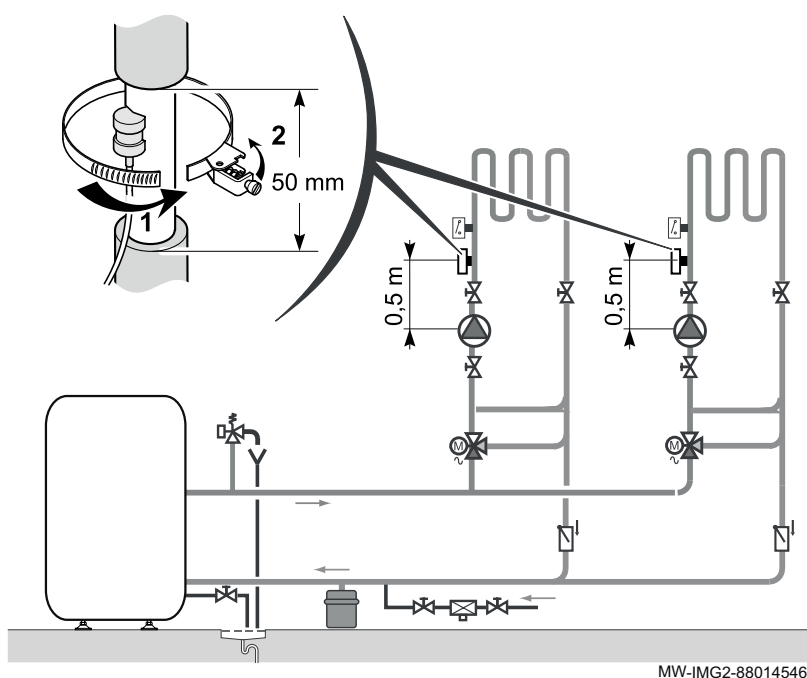
连接一个作为可选件的水温探头, 可以控制一个带有混水阀的循环.

连接出口探头时要将它的电路连接在控制面板上.

### 水温传感器特性

温度	电阻
0 °C	32014 Ω
10 °C	19691 Ω
20 °C	12474 Ω
25 °C	10000 Ω
30 °C	8080 Ω
40 °C	5372 Ω
50 °C	3661 Ω
60 °C	2535 Ω
70 °C	1794 Ω
80 °C	1290 Ω
90 °C	941 Ω

## 2. 水温探头的安装FR



带有连接线(长2.5米)和连接插头的水温探头, 要安装在相关的循环的出口管上, 并与控制器上预置的插口连接(如图所示)

- 混水阀后面的水温探头要装置在 3 通阀后约 0.5m 处。如果出口处有泵，也可安装在泵后 0.5m 处。
- 切开管上的保温层约 50mm
- 安装探头的位置必须进行彻底清洁（接触管面上要不存丝毫油漆），并用随配件一起提供的小软管里的糊状涂料涂抹上。

- 使用特定套环固定探头。

**i** 水温探头不要被管上的保温层覆盖。

### 3. 电路连接

所有连接线路都要连接在预置在锅炉控制器后部的端子上。

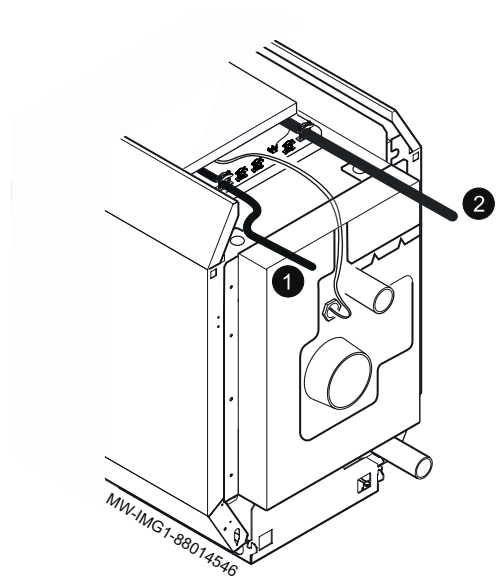
**!** 传感器接线应与 230V 电源电缆线分开敷设：

- 锅炉内：使用锅炉内两侧平行的 2 个线槽。
- 锅炉外：使用相距至少 10cm 的两根管或两个线槽。

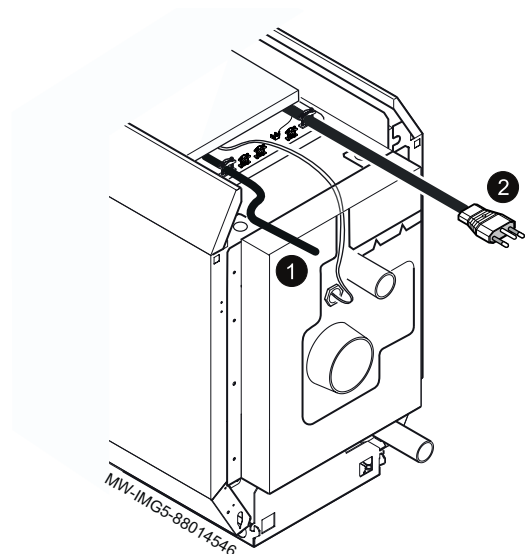
**i** 请参照随控制器提供的说明书。

① 传感器

② 230V 电缆



在瑞士：



## 1. Popis

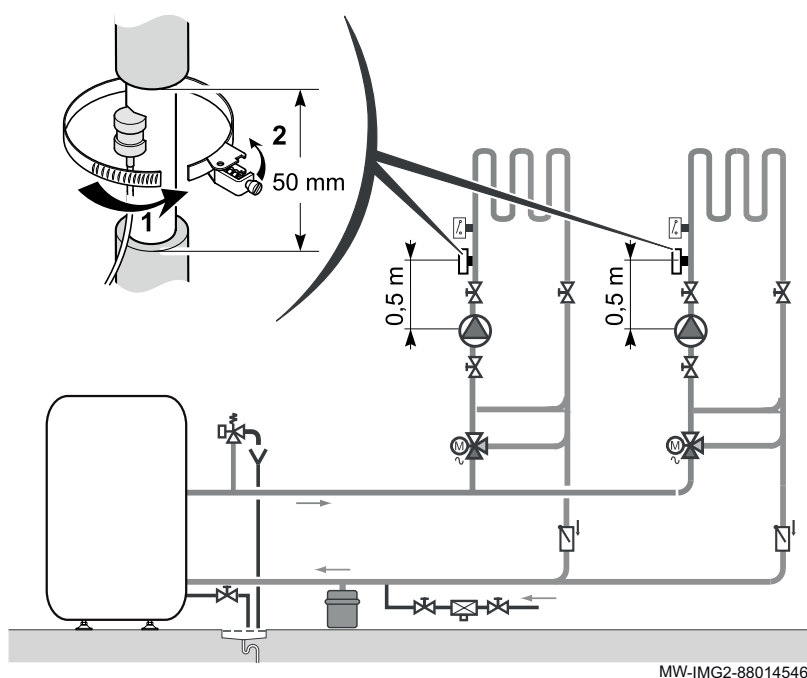
Připojení čidla teploty náběhové vody k ovládacímu panelu umožňuje řízení směšovaného okruhu.

Připojení tohoto čidla by mělo být provedeno během elektrického zapojování ovládacího panelu.

### Teplotní charakteristika čidla teplé vody

Teplota	Odpor
0 °C	32014 Ω
10 °C	19691 Ω
20 °C	12474 Ω
25 °C	10000 Ω
30 °C	8080 Ω
40 °C	5372 Ω
50 °C	3661 Ω
60 °C	2535 Ω
70 °C	1794 Ω
80 °C	1290 Ω
90 °C	941 Ω

## 2. Montáž čidla náběhové vody



Čidlo náběhové vody s připojovacím kabelem (délka 2.5 m) se připevní na potrubí náběhové vody odpovídajícího okruhu a musí být připojeno

pomocí dodaného konektoru dle následujícího postupu.

- Čidlo náběhové vody se montuje asi 0.5 m za 3-cestný ventil a čerpadlo tohoto okruhu.

- Na potrubí vyříznout v úseku 50 mm tepelnou izolaci

- V místě připevnění tohoto čidla se musí potrubí pečlivě zcela očistit (nesmí zůstat žádné zbytky barvy a nanést přiloženou vodivou pastu.

- Čidlo připevnit přiloženým napínacím páskem.

**i** Čidlo nesmí být přikryto tepelnou izolací.

### 3. Elektrické zapojení

Přípojky jsou vedeny na zadní stranu ovládacího panelu na příslušné svorky.

**!** Kabely malého napětí a nízkého napětí 230 V musí být vedeny v oddělených kabelových kanálech :

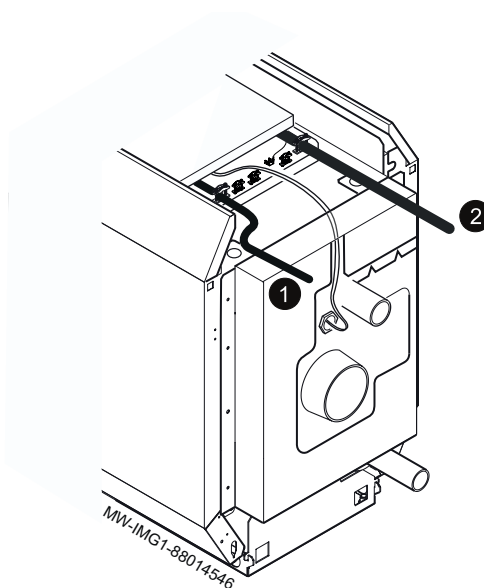
- V kotli : K tomu použijte 2 kabelové průchodky umístěné v kotli.

- Vně kotle : Použijte 2 samostatná vedení nebo kabelové kanály, které mají vzájemný odstup min. 10 cm.

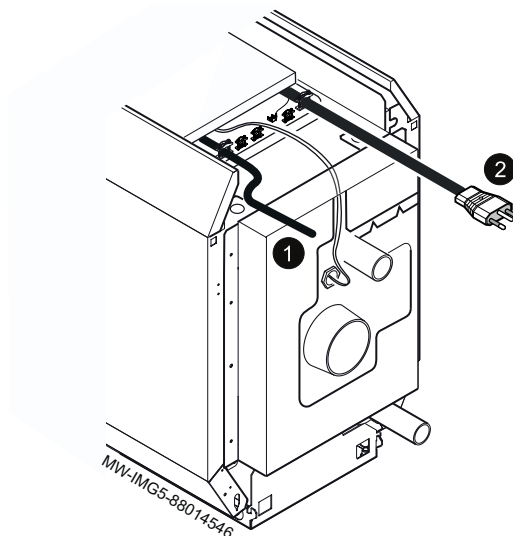
**i** Viz návod k ovládacímu panelu kotle.

**1** Čidla

**2** Kabel 230V



Pro Švýcarsko platí :



## 1. Általános leírás

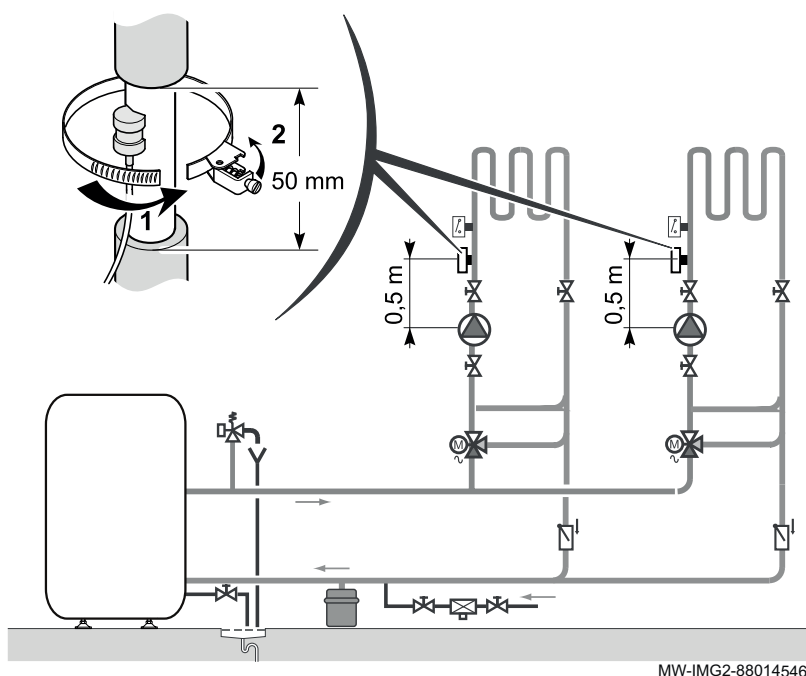
Az előremenő szonda opció csatlakoztatása segítségével egy kört keverőszeleppel lehet vezérelni.

Az előremenő szonda csatlakoztatását a kezelőtábla elektromos bekötései során kell elvégezni.

### A vízszonda jellemzői

hőmérséklet	Ellenállás
0 °C	32014 Ω
10 °C	19691 Ω
20 °C	12474 Ω
25 °C	10000 Ω
30 °C	8080 Ω
40 °C	5372 Ω
50 °C	3661 Ω
60 °C	2535 Ω
70 °C	1794 Ω
80 °C	1290 Ω
90 °C	941 Ω

## 2. Az előremenő szonda beszerelése



Az előremenő szondát csatlakozó kábellel (hosszúság 2.5 m) és csatlakozó dugasszal az adott kör csővezetékére kell szerelni, majd csatlakoztatni kell a kezelő tábla meghatározott

helyére az alábbiak szerint.

- Az előremenő szondát körülbelül 0.5 m-re kell elhelyezni a 3 utas szelep vagy a gyorsító mögött, ha az az előremenő körön van elhelyezve.

- Vágja ki a cső szigetelését 50 mm-en

- A szonda felszerelésének helyén tisztítsa meg teljesen a csővezetékét (semmi festék nem maradhat rajta), és kenje be a használatra kész fecskendőben lévő kontakt pasztával.

- Rögzítse a szondát a mellékelt bilincssel.

**i** Az előremenő szondát nem szabad lefedni a csővezeték szigetelésével.

### 3. Elektromos bekötés

Mindent a kazán kezelőtáblájának hátoldalán lévő sorkapocsra kell bekötni.

**!** A szondák kábeleit el kell különíteni a 230 V-os áramkörök vezetékaitól :

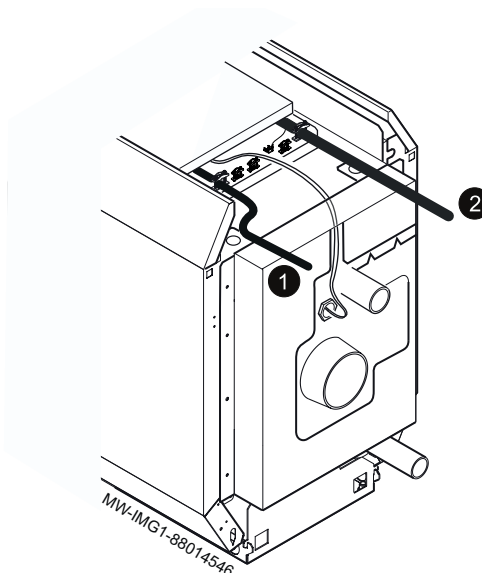
- A kazánban : Használja a kazán két oldalán lévő 2 átvezető nyílást.

- A kazánon kívül : 2 külön védőcsövet vagy vezetékpályát használjunk, melyek egymástól legalább 10 cm-re vannak.

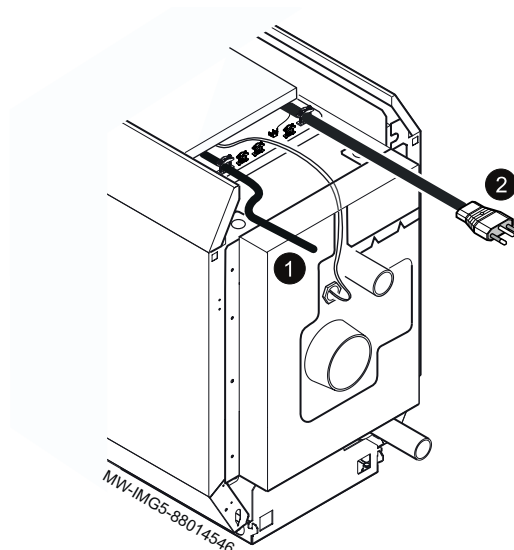
**i** Lsd. a vezérlőszekrényhez mellékelt bekötési utasítást.

① Érzékelők

② 230V kábel



Svájc részére :



## 1. Opis

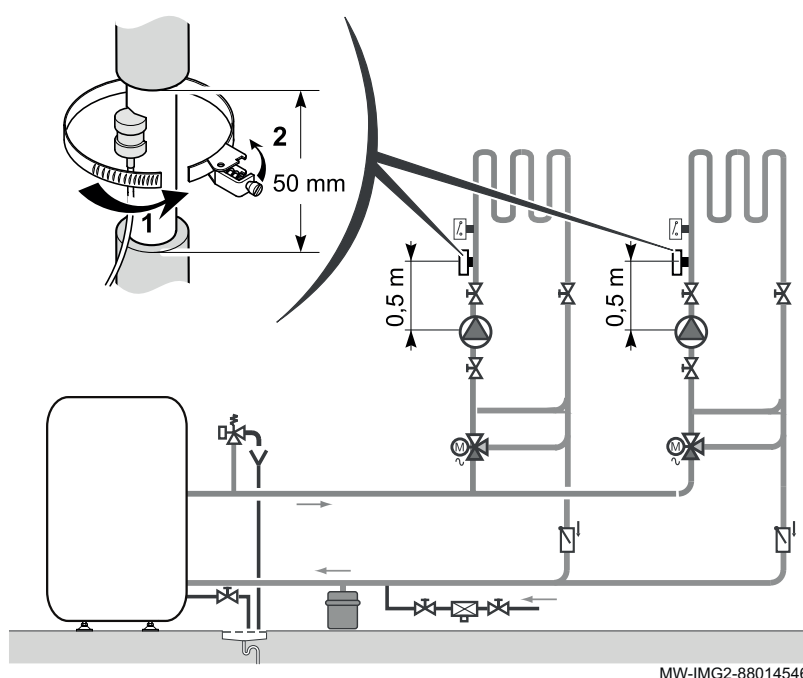
Povezivanje opcije senzora protoka omogućava upravljanje kolom sa ventilom za mešanje.

Povezivanje senzora protoka mora da se izvrši prilikom električnog povezivanja komandne table.

### Karakteristike senzora za vodu

Temperature	Otpor
0 °C	32014 Ω
10 °C	19691 Ω
20 °C	12474 Ω
25 °C	10000 Ω
30 °C	8080 Ω
40 °C	5372 Ω
50 °C	3661 Ω
60 °C	2535 Ω
70 °C	1794 Ω
80 °C	1290 Ω
90 °C	941 Ω

## 2. Montaža senzora protoka



Senzor protoka sa priključnim kablom (dužine \* 1 m) i priključak treba da se montira na protočnu cev kola i mora biti priključen na predviđenom

mestu na komandnoj tabli kao što je prikazano u nastavku.



- Senzor protoka mora da se postavi na udaljenosti od oko 0.5 m posle ventila sa 3 kraka ili posle akceleratora ako je on postavljen na početak.
- Iseći izolaciju cevi na 50 mm

- Na mestu gde je montirana sonda, potpuno očistiti cev (ne sme da bude nikakvih tragova boje) i premazati kontaktnom masom isporučenom u špricu spremnom za upotrebu.
- Pričvrstiti senzor uz pomoć stezaljke predviđene za tu svrhu.

**i** Senzor protoka ne sme da bude prekriven izolacijom cevi.

### 3. Električno priključenje

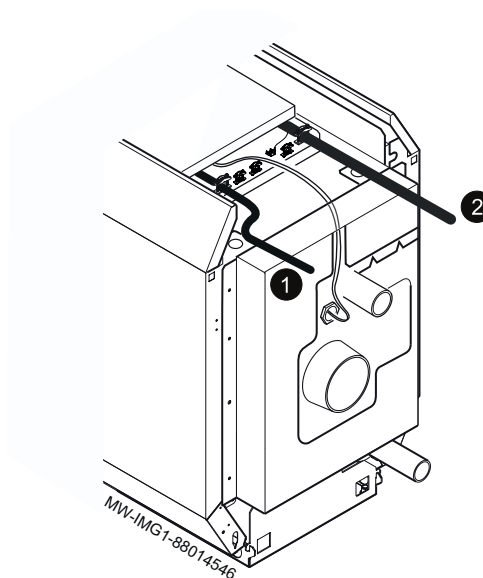
Sva povezivanja se vrše na terminalnim blokovima predviđenim za tu svrhu na zadnjoj strani komandne table kotla.

**!** Treba razdvojiti kablove senzora od kablova kola 230V :

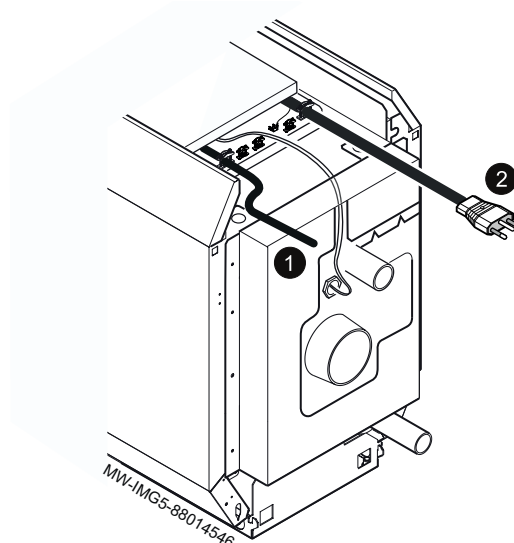
- U kotlu : Koristiti se za tu svrhu 2 prolaznih kablova koji se nalaze sa obe strane kotla.
- Van kotla : Koristite 2 cevi ili vođice kablova razmaknute barem 10 cm.

**i** Pogledati uputstvo za upotrebu komandne table kotla.

- ① Senzori
- ② Kabl 230V



Za Švajcarsku :









88014546-001-05