

FR

DE

EN

NL

ES

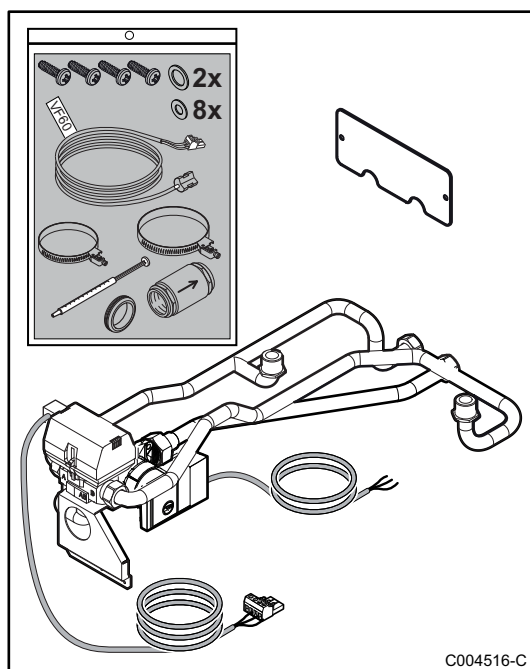
PT

IT

CS

HU

SK

JA84

Notice de montage

Français

Kit vanne 3 voies interne HEE

Montageanleitung

Deutsch

Set 3 Wege-Mischer, intern HEE

Assembly Instructions

English

3-way internal valve kit HEE

Montage-instructie

Nederlands

Set met interne 3-wegafsluiter HEE

Instrucciones de montaje

Español

Kit de válvula de 3 vías interna HEE

Instruções de montagem

Português

Kit válvula 3 vias interna HEE

Istruzioni di montaggio

Italiano

Kit valvola a 3 vie interna HEE

Návod k montáži

Česky

Sada 3-cestného směšovacího ventilu, vnitřní HEE

Összeszerelési útmutató

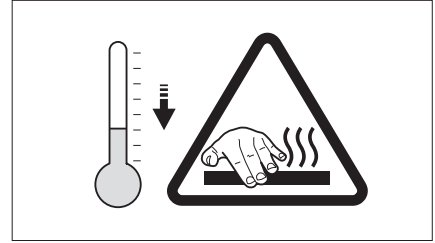
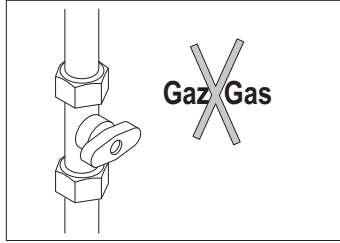
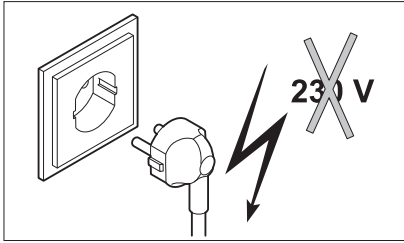
Magyar

Belső 3 utas szelep készlet HEE

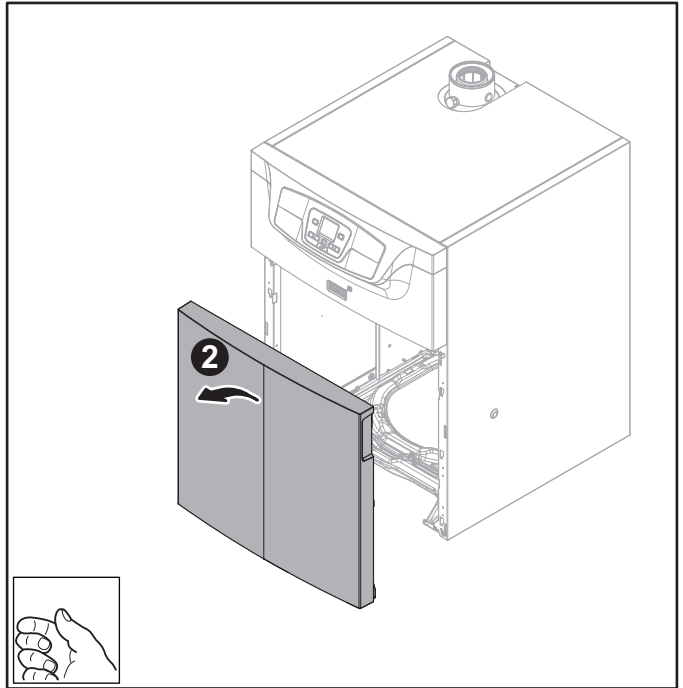
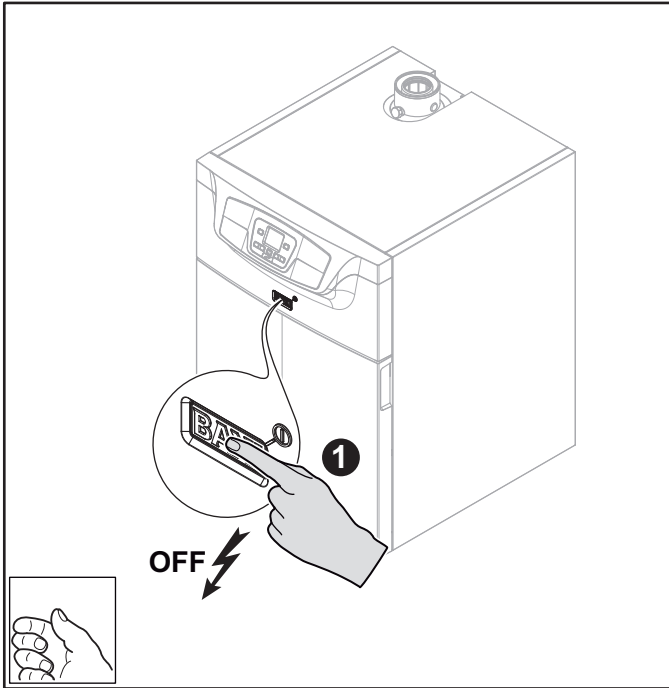
Návod na montáž

Slovensky

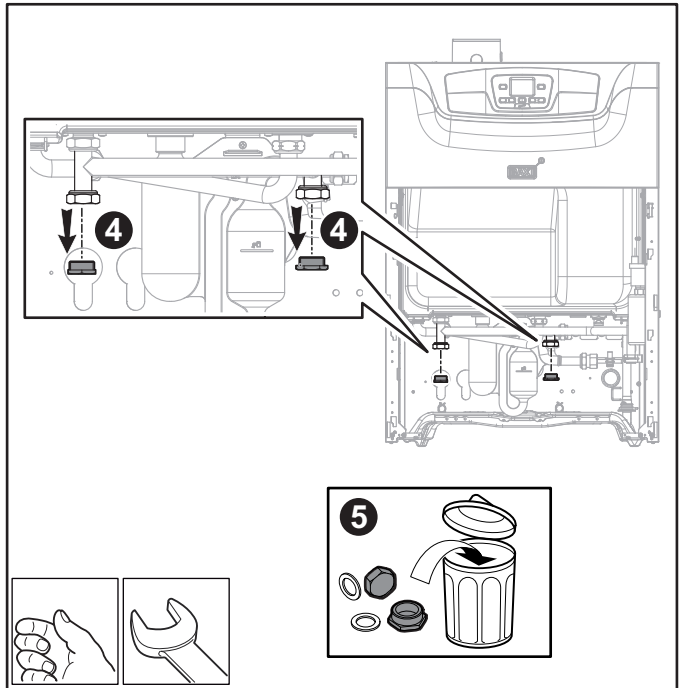
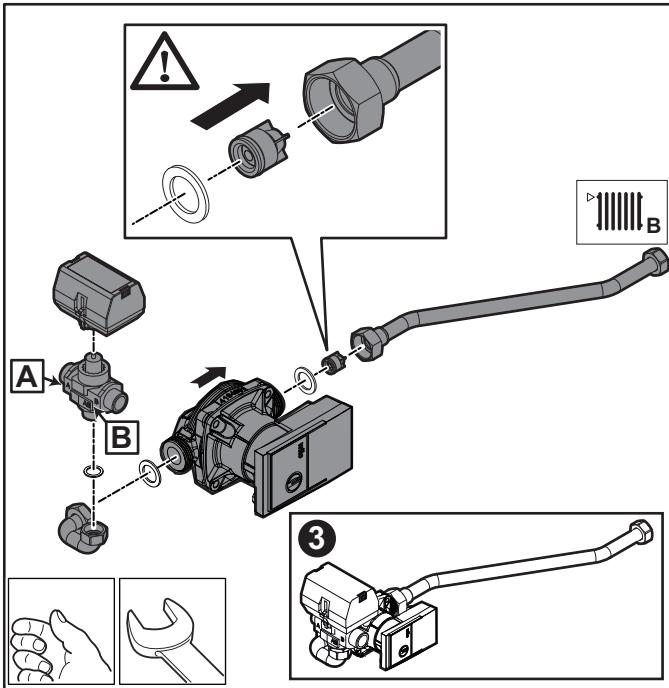
Interná súprava 3-cestného ventilu HEE



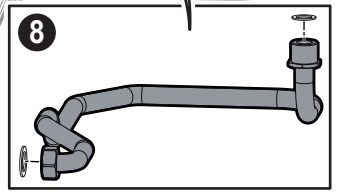
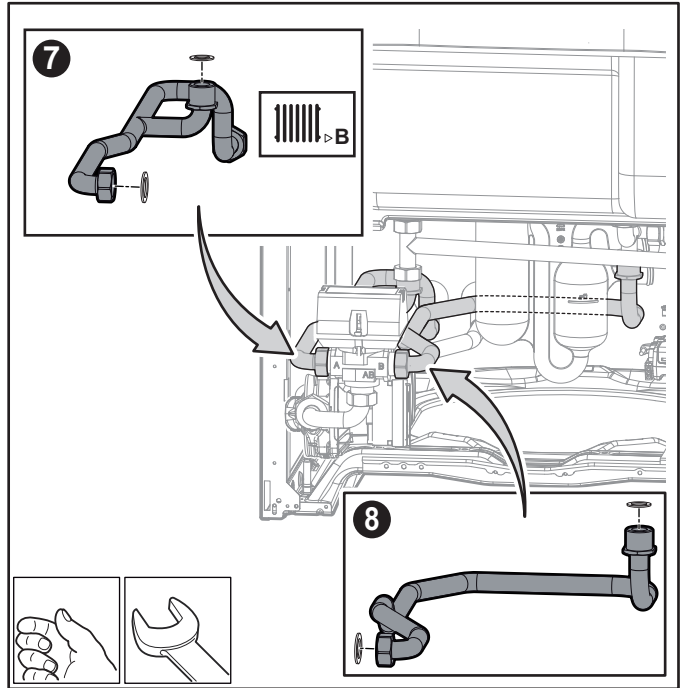
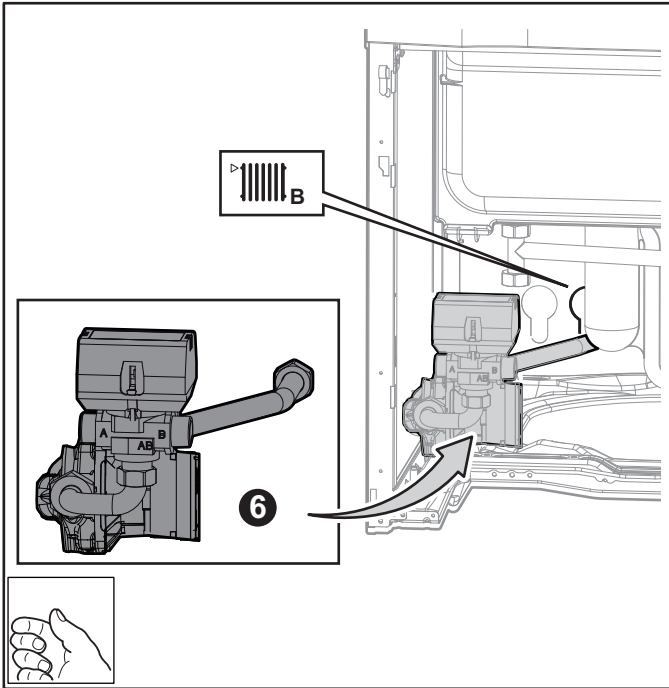
M002543-A



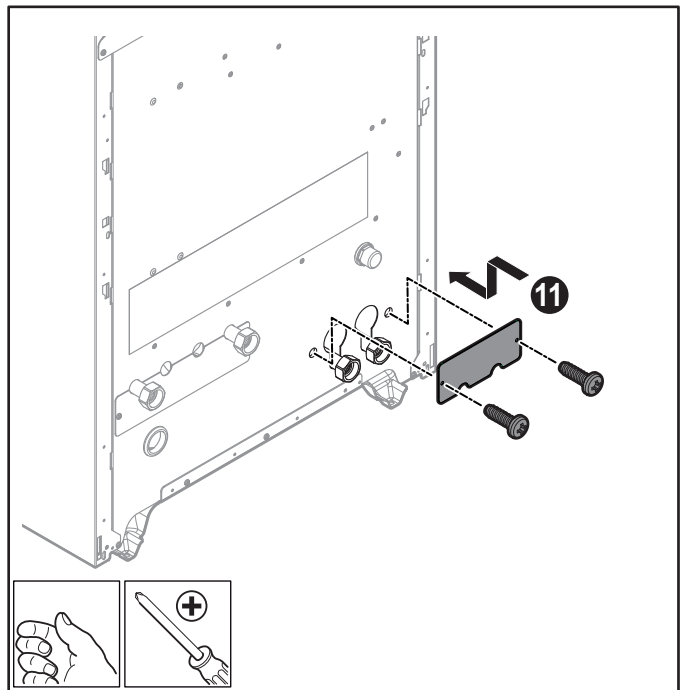
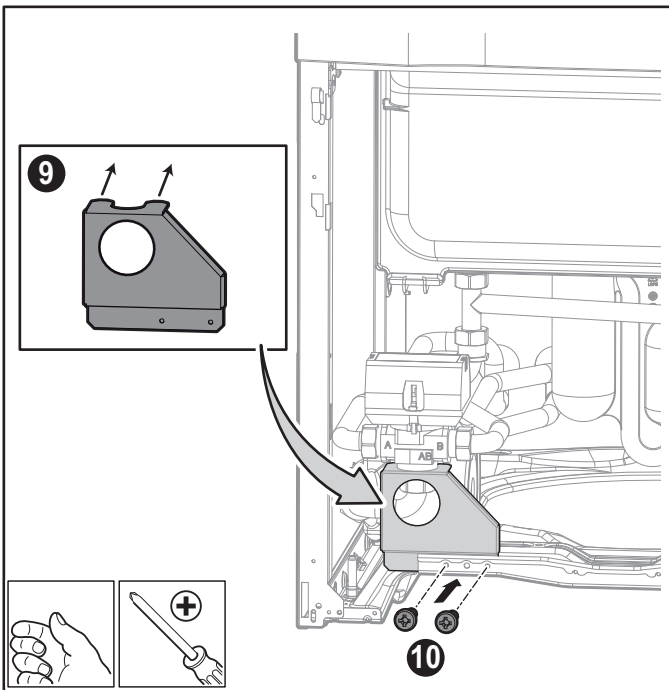
L000665-A



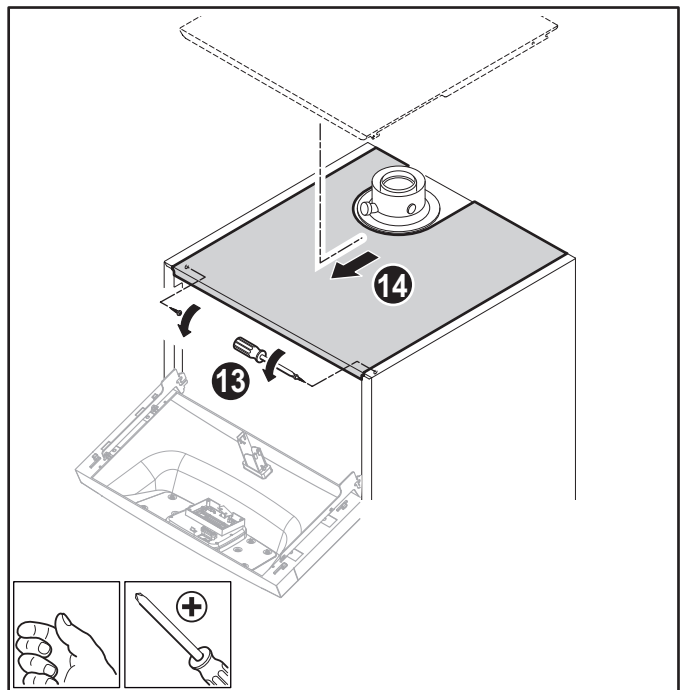
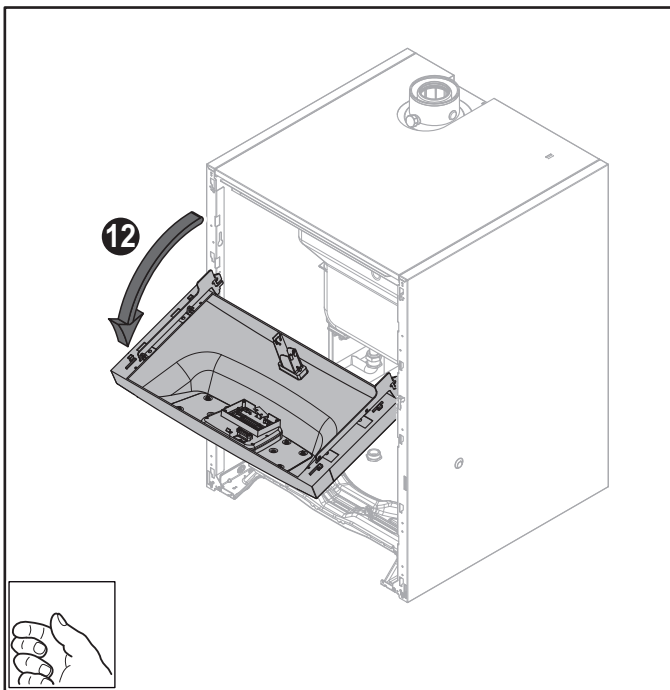
C004517-C



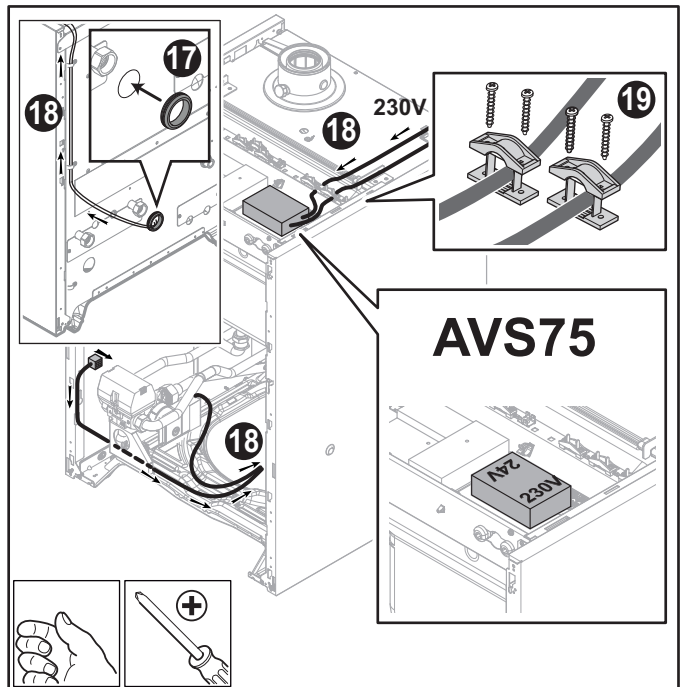
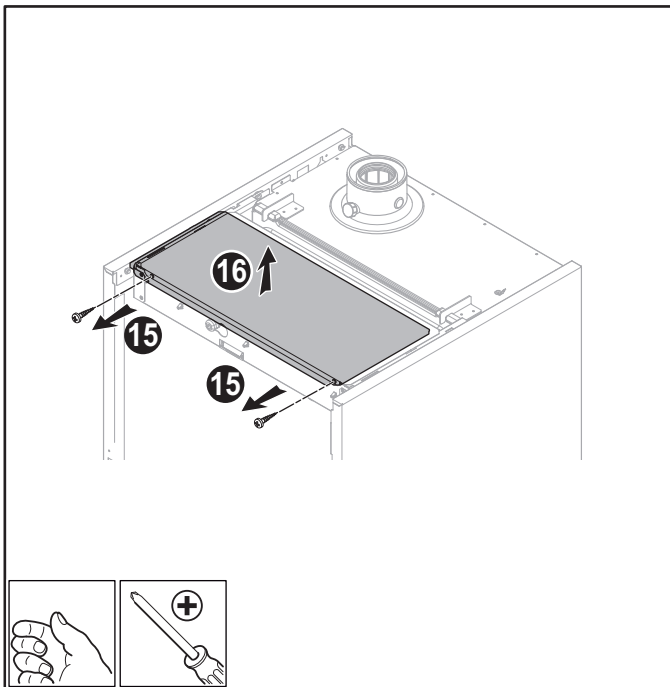
C004518-C



C004519-B



L000669-A



C004520-C

Démonter le panneau avant.

❖ Voir Notice d'installation de la chaudière.

Remove the front panel.

❖ See boiler installation instructions.

Desmontar el panel delantero.

❖ Consultar el manual de instalación de la caldera.

Rimuovere il mantello frontale.

❖ Vedere il Manuale di installazione della caldaia.

Távolítsa el az elülső panelt.

❖ Lásd a kazán telepítési kézikönyvét.

Vorderwand abnehmen.

❖ Siehe die Installationsanleitung des Heizkessels.

Verwijder de frontmantel.

❖ Zie de Installatiehandleiding van de ketel.

Desmontar o painel dianteiro.

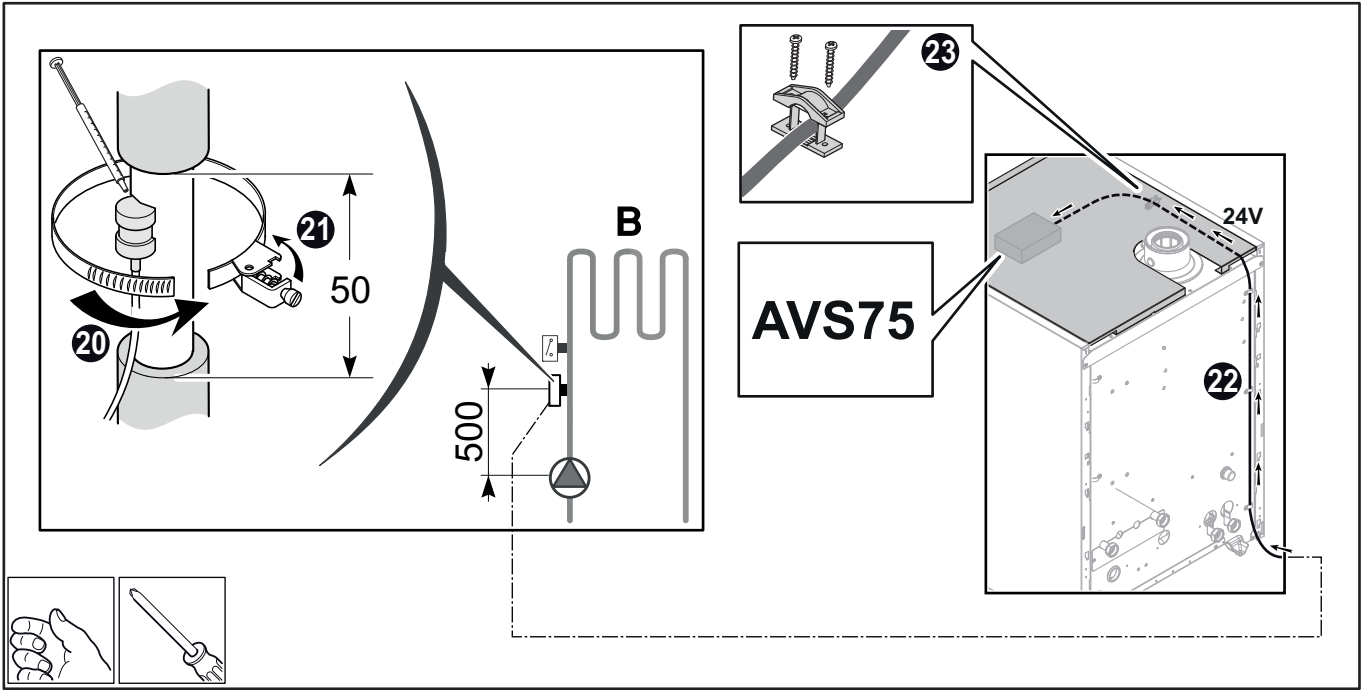
❖ Ver Instruções de instalação da caldeira.

Sejmout přední stěnu.

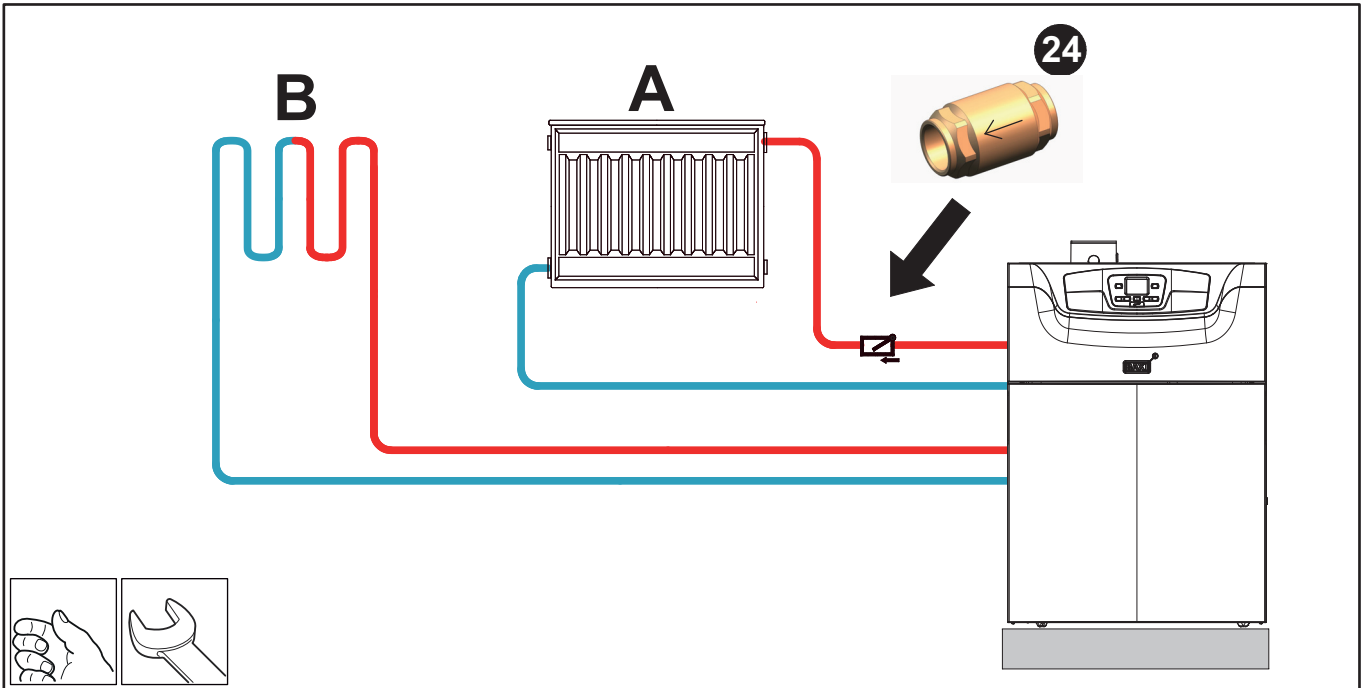
❖ Viz návod na instalaci kotle.

Demontujte predný panel.

❖ Pozri návod na inštaláciu kotla.



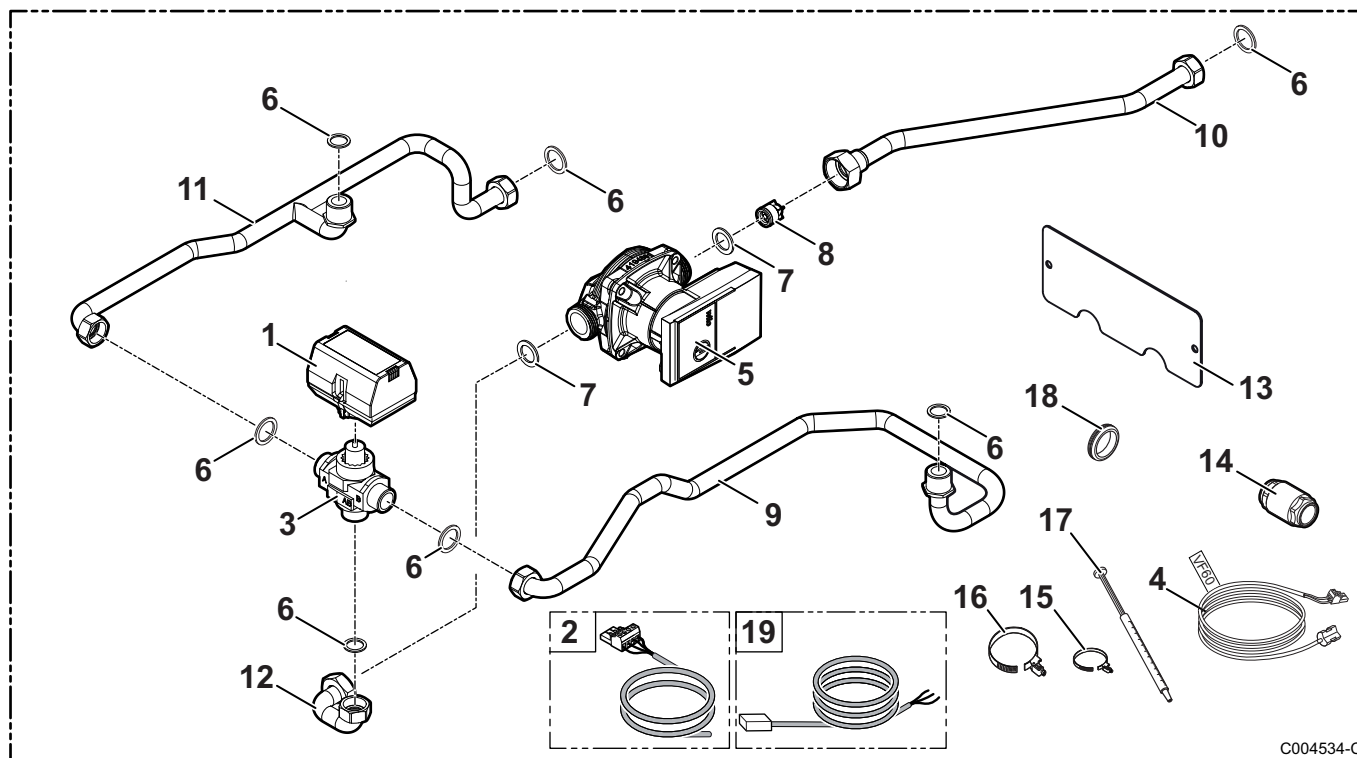
L000671-C



L000672-B

Pièces de rechange
Spare parts
Piezas de recambio
Pezzi di ricambio
Tartalék alkatrészek

Ersatzteile
Reserveonderdelen
Peças originais
Náhradní díly
Náhradné diely



C004534-C

Rep.	Référence	Désignation
1	94908643	Moteur 230V-120S VC6982ZZ29
2	94908644	Câble moteur
3	300000070	Corps vanne 3 voies
4	95362449	Sonde départ
5	7675792	Pompe
6	95013060	Joint vert 24x17x2
7	95013074	Joint plat 30x20x2
8	94914300	Clapet anti-retour
9	300025999	Tube de jonction vanne 3 voies complet
10	300025431	Tube départ vanne 3 voies
11	300025433	Tube retour vanne 3 voies
12	300025435	Tube de liaison vanne 3 voies
13	300025406	Tôle de maintien tubulaires
14	94914285	Clapet anti-retour 3/4"
15	95320133	Collier NEMO 20-47
16	95320134	Collier NEMO 40-90
17	97385252	Seringue 1 GR
18	95320562	Passe-fil
19	7666510	Câble pompe

Nr.	Artikel-Nr.	Bezeichnung
1	94908643	Motor 230V-120S VC6982ZZ29
2	94908644	Motorkabel
3	300000070	Dreiwegemischer (Körper)
4	95362449	Vorlauffühler
5	7675792	Heizungspumpe
6	95013060	Grüne Dichtung 24x17x2
7	95013074	Dichtungsscheibe 30x20x2
8	94914300	Rückschlagklappe
9	300025999	Verbindungsrohr 3-Wege-Mischer, komplett
10	300025431	Vorlaufrohr 3-Wege-Mischer
11	300025433	Rücklaufrohr 3-Wege-Mischer
12	300025435	Verbindungsrohr 3-Wege-Ventil
13	300025406	Halteblech für Verrohrung
14	94914285	Rückflussverhinderer 3/4"
15	95320133	NEMO 20-47-Klemmschelle
16	95320134	NEMO 40-90-Klemmschelle
17	97385252	Spritze 1 GR
18	95320562	Kabeldurchführung
19	7666510	Kabel Pumpe

Ref.	Reference	Description
1	94908643	230V-120S VC6982ZZ29 motor
2	94908644	Motor cable
3	300000070	3-way valve body
4	95362449	Flow sensor
5	7675792	Pump
6	95013060	Green seal 24x17x2
7	95013074	Sheet gasket 30x20x2
8	94914300	Non-return valve
9	300025999	Complete 3-way valve junction pipe
10	300025431	3-way valve flow pipe
11	300025433	3-way valve return pipe
12	300025435	Connector pipe, 3-way valve
13	300025406	Pipe holding plate
14	94914285	Non-return valve 3/4"
15	95320133	NEMO 20-47 collar
16	95320134	NEMO 40-90 collar
17	97385252	Syringe 1 GR
18	95320562	Grommet
19	7666510	pump cable

Kent.	Referentie	Benaming
1	94908643	230V-120S VC6982ZZ29 motor
2	94908644	Motorkabel
3	300000070	Romp driewegklep
4	95362449	Aanvoersensor
5	7675792	Pomp
6	95013060	Groene dichting 24x17x2
7	95013074	Platte pakking 30x20x2
8	94914300	Terugslagklep
9	300025999	Verbindingsbuis 3-wegklep compleet
10	300025431	Vertrekleiding 3-wegklep
11	300025433	Retourbuis 3-wegklep
12	300025435	Verbindingsbuis driewegmengkraan
13	300025406	Montagebeugel leidingen
14	94914285	Terugslagbeveiliging 3/4"
15	95320133	NEMO 20-47 beugel
16	95320134	NEMO 40-90 beugel
17	97385252	Naald 1 GR
18	95320562	Doorvoertule
19	7666510	Kabel van pomp

Ref.	Referencia	Descripción
1	94908643	Motor 230V-120S VC6982ZZ29
2	94908644	Cable motor
3	300000070	Cuerpo válvula de tres vías
4	95362449	Sonda de impulsión
5	7675792	Bomba
6	95013060	Junta verde 24x17x2
7	95013074	Junta plana 30x20x2
8	94914300	Válvula antirretorno
9	300025999	Tubo de unión de válvula de 3 vías completo
10	300025431	Tubo de ida válvula 3 vías
11	300025433	Tubo de retorno válvula 3 vías
12	300025435	Tubo de conexión válvula de 3 vías
13	300025406	Chapa de soporte de tuberías
14	94914285	Válvula antirretorno 3/4"
15	95320133	Abrazadera NEMO 20-47
16	95320134	Abrazadera NEMO 40-90
17	97385252	Jeringuilla 1 GR
18	95320562	Pasacables
19	7666510	Cable de bomba

Nº	Referência	Designação
1	94908643	Motor 230V-120S VC6982ZZ29
2	94908644	Cabo do motor
3	300000070	Corpo da válvula de 3 vias
4	95362449	Sonda ida
5	7675792	Bomba
6	95013060	Junta verde 24x17x2
7	95013074	Junta plana 30x20x2
8	94914300	Válvula de retenção
9	300025999	Tubo de união da válvula 3 vias completo
10	300025431	Tubo de ida da válvula 3 vias
11	300025433	Tubo de retorno da válvula 3 vias
12	300025435	Tubo de ligação válvula 3 vias
13	300025406	Chapa de fixação das tubagens
14	94914285	Válvula anti-retorno 3/4"
15	95320133	Abraçadeira NEMO 20-47
16	95320134	Abraçadeira NEMO 40-90
17	97385252	Seringa 1 GR
18	95320562	Passa cabos
19	7666510	Cabo bomba

Rif.	Codice	Descrizione
1	94908643	Motore 230V-120S VC6982ZZ29
2	94908644	Cavo motore
3	300000070	Corpo valvola a 3 vie
4	95362449	Sonda mandata
5	7675792	Pompa
6	95013060	Guarnizione verde 24x17x2
7	95013074	Guarnizione piatta 30x20x2
8	94914300	Clapet fumi
9	300025999	Tubo di giunzione valvola 3 vie completo
10	300025431	Tubo di mandata valvola a 3 vie
11	300025433	Tubo di ritorno valvola a 3 vie
12	300025435	Tubo di collegamento valvola a 3 vie
13	300025406	Lamiera di mantenimento tubazioni
14	94914285	Valvola di non ritorno 3/4"
15	95320133	Fascetta NEMO 20-47
16	95320134	Fascetta NEMO 40-90
17	97385252	Siringa 1 GR
18	95320562	Passafilo
19	7666510	Cavo pompa

Poz.	Typové číslo	Název
1	94908643	Motor 230V-120S VC6982ZZ29
2	94908644	Kabel motoru
3	300000070	Trojcestný směšovač (těleso)
4	95362449	Čidlo teploty náběhové vody
5	7675792	Čerpadlo okruhu
6	95013060	Zelené těsnění 24x17x2
7	95013074	Těsnící podložka 30x20x2
8	94914300	Zpětná klapka
9	300025999	Spojovací potrubí 3 cestný ventil úplný
10	300025431	Napouštěcí trubka 3 cestný ventil
11	300025433	Vypouštěcí trubka 3 cestný ventil
12	300025435	Propojovací potrubí 3-cestného ventilu
13	300025406	Plechový držák potrubí
14	94914285	Zpětná klapka 3/4"
15	95320133	Stahovací objímka NEMO 20-47
16	95320134	Stahovací objímka NEMO 40-90
17	97385252	Vodivá pasta 1 GR
18	95320562	Kabelová průchodka
19	7666510	Kabel pro čerpadlo

Sz.	Hivatkozás	Leírás
1	94908643	Motor 230V-120S VC6982ZZ29
2	94908644	Motorkábel
3	300000070	3 utas szeleptest
4	95362449	Előremenő érzékelő
5	7675792	szivattyú
6	95013060	Zöld tömítés24x17x2
7	95013074	Lapos tömítés 30x20x2
8	94914300	Visszacsapó szelep
9	300025999	3 utas szelep csatlakozó cső teljes
10	300025431	3 utas szelep előremenő cső
11	300025433	3 utas szelep visszatérő cső
12	300025435	3 utas szelep összekötő cső
13	300025406	Csőtartó lemez
14	94914285	Visszacsapó szelep 3/4"
15	95320133	Bilincs NEMO 20-47
16	95320134	Bilincs NEMO 40-90
17	97385252	Fecskendő 1 GR
18	95320562	Átvezetés
19	7666510	Szivattyú kábel

Ozn.	Typové číslo	Název
1	94908643	Motor 230V-120S VC6982ZZ29
2	94908644	Kábel motora
3	300000070	Těleso 3-cestného ventilu
4	95362449	Snímač teploty nábehovej vody
5	7675792	Čerpadlo okruhu
6	95013060	Zelené tesnenie 24x17x2
7	95013074	Tesniaca podložka 30x20x2
8	94914300	Spätná klapka
9	300025999	Kompletná spojovacia trubica 3-cestného ventilu
10	300025431	Počiatkové potrubie 3-cestného ventilu
11	300025433	Spätné potrubie 3-cestného ventilu
12	300025435	Spojovacia trubica 3-cestného ventilu
13	300025406	Plech na fixáciu potrubia
14	94914285	Spätná klapka 3/4"
15	95320133	Objímka NEMO 20-47
16	95320134	Objímka NEMO 40-90
17	97385252	Vodivá pasta 1 GR
18	95320562	Káblová priechodka
19	7666510	Kábel čerpadla

28/03/2017



7600429-001-05



AD002AA