



# EH860

**FR** Kit pompe de relevage

**DE** Förderpumpenset

**EN** Lift pump kit

**NL** Opvoerpompset

**IT** Kit pompa aspirante

**ES** Kit de bomba de elevación

**PL** Zestaw pompy tłoczącej

**PT** Kit de bomba de elevação

**CS** Sada dopravního čerpadla

**RO** Kit pompă de refulare

**BG** Комплект на подъемната помпа

**SL** Komplet dvizhne črpalke

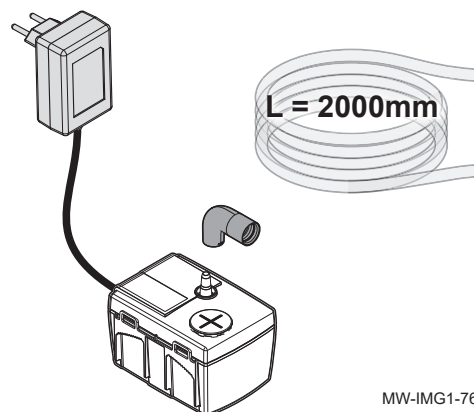
**EL** Κιτ αντλίας ανύψωσης

**FI** Nostopumppusarja

**EE** Tõstepumba komplekt

**LT** Keliamoji siurblio komplektas

**LV** Pacelšanas sūkņa komplekts

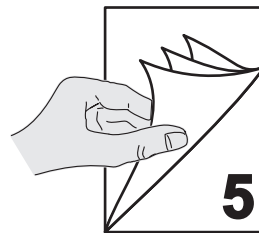
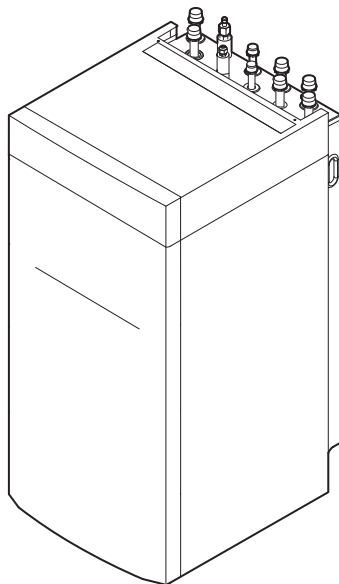
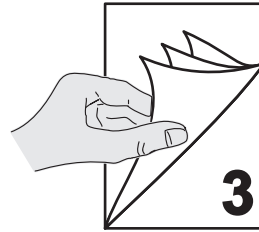
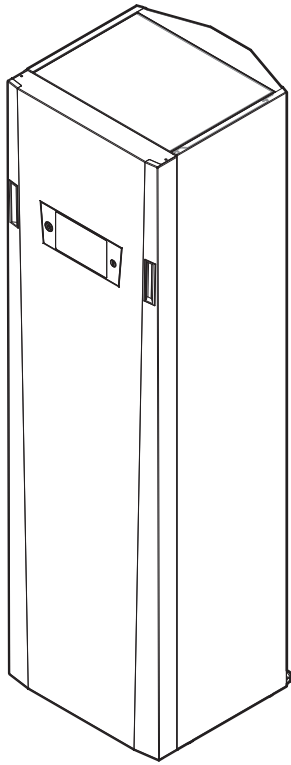


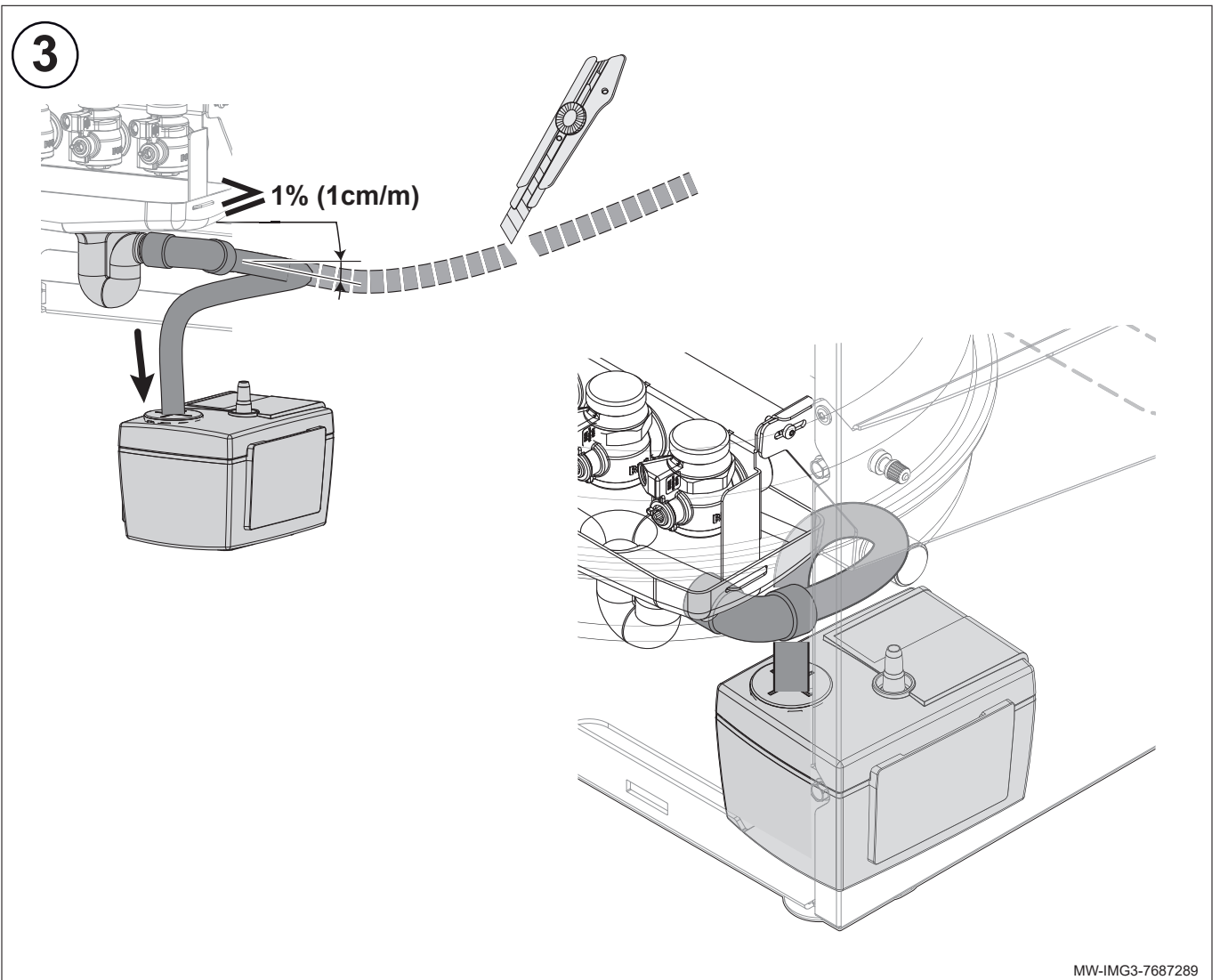
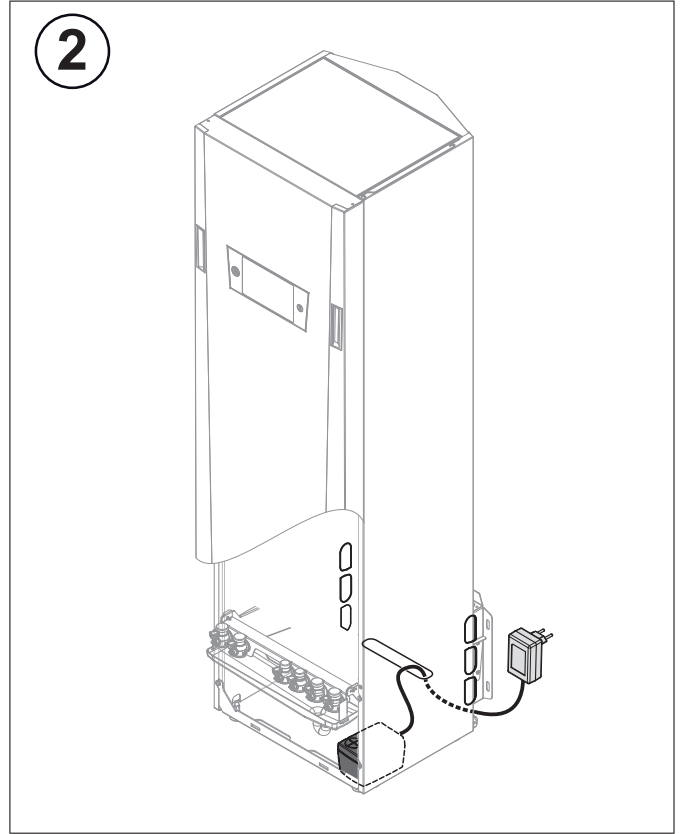
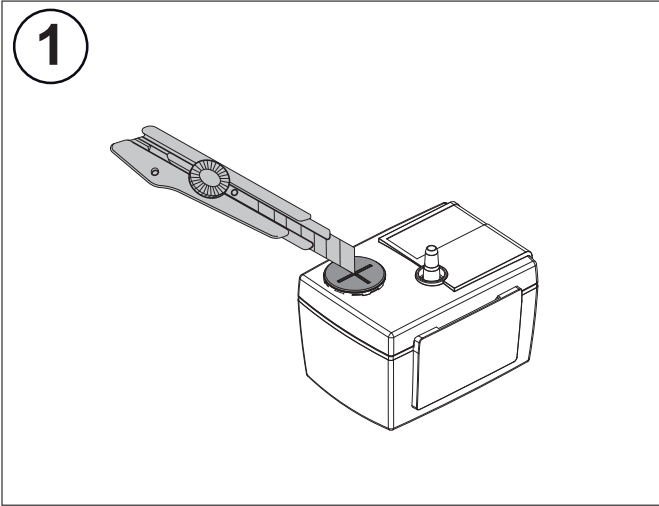
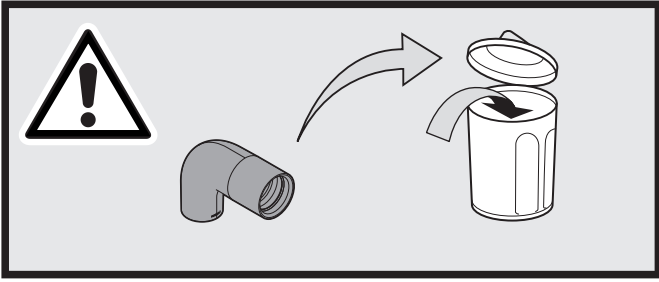
MW-IMG1-7687289

**TR** Kaldırma pompası kiti

**NO** Løftpumpensett

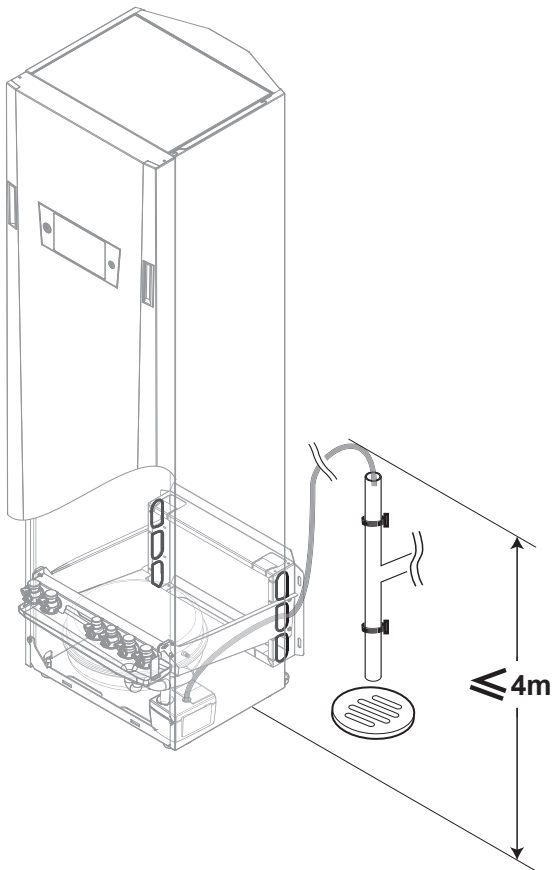
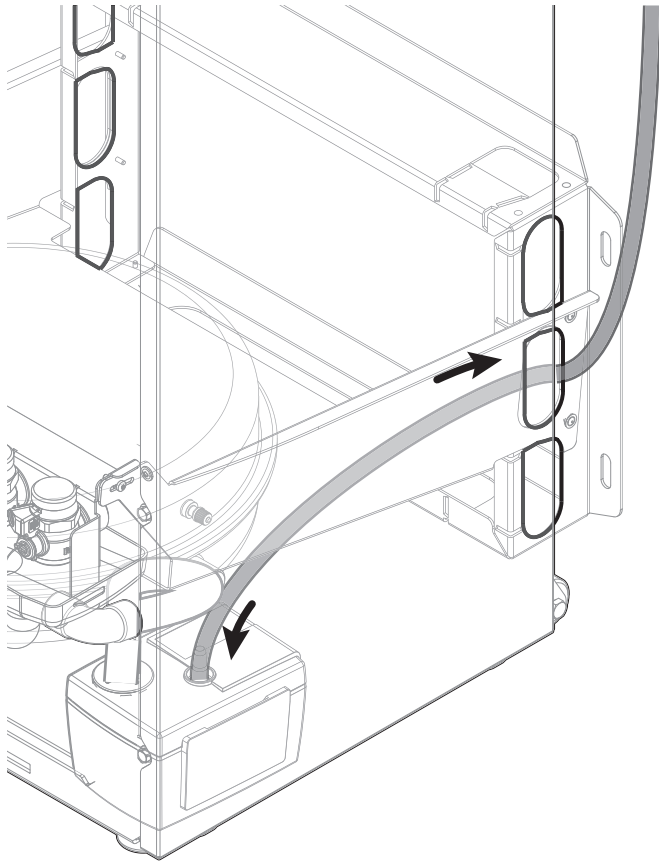
**RU** Комплект перекачивающего насоса



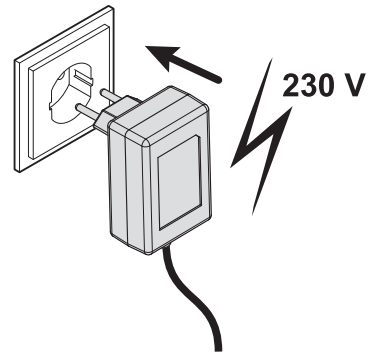


MW-IMG3-7687289

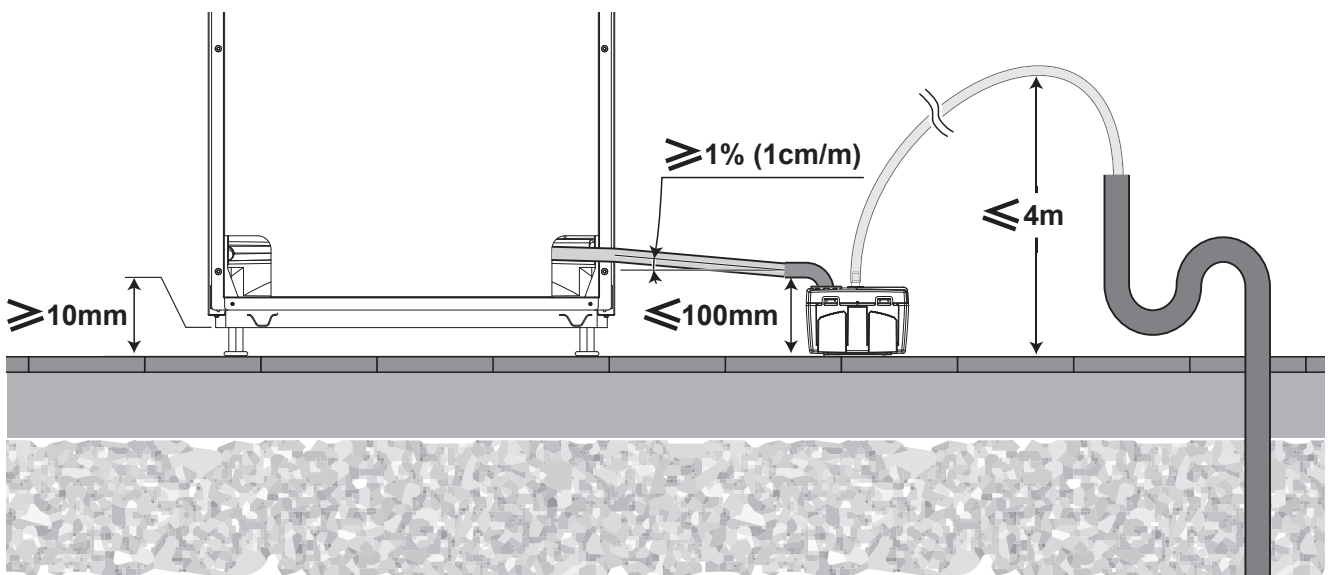
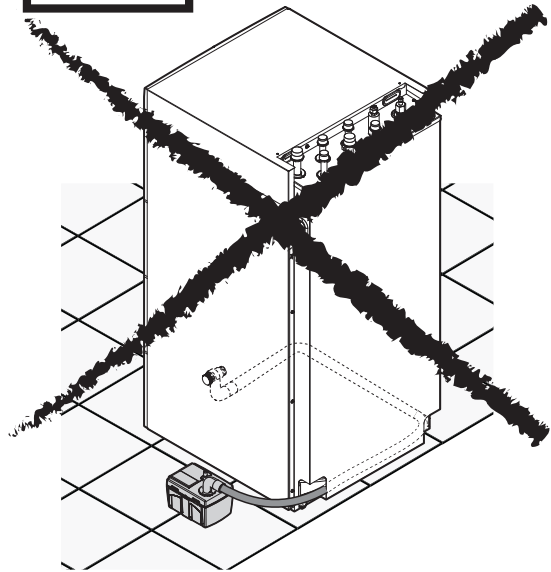
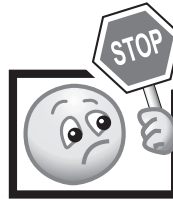
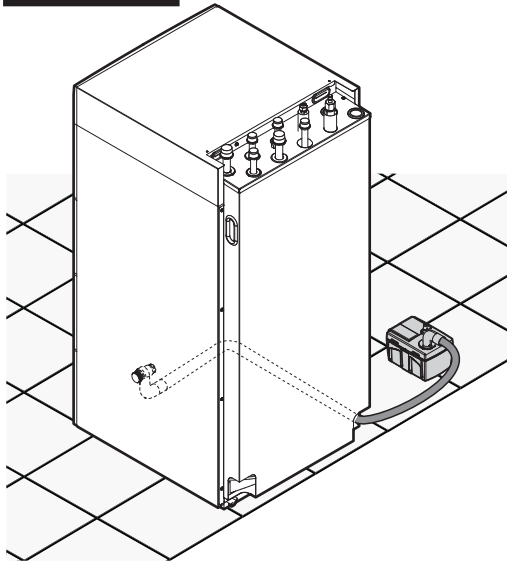
4



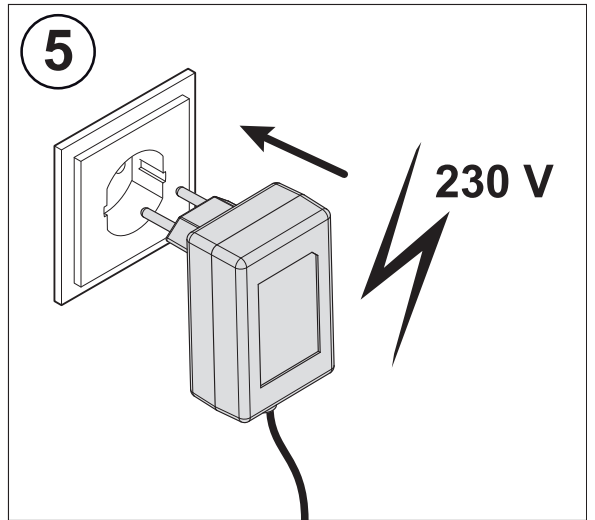
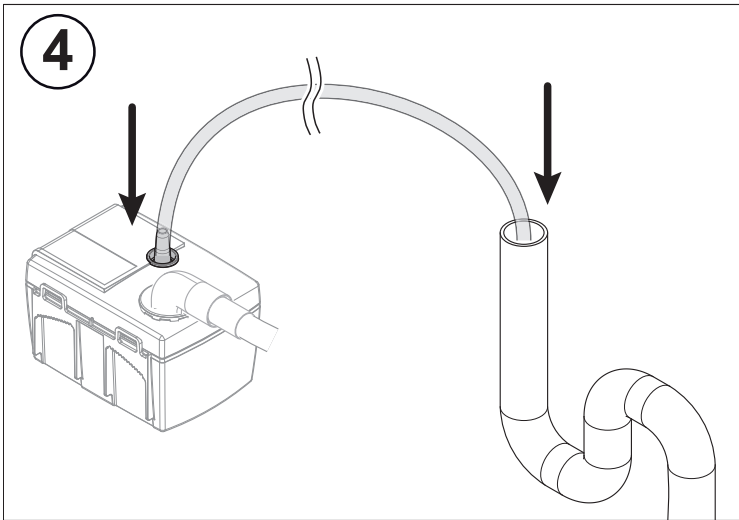
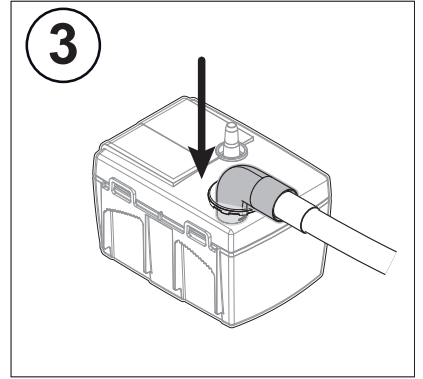
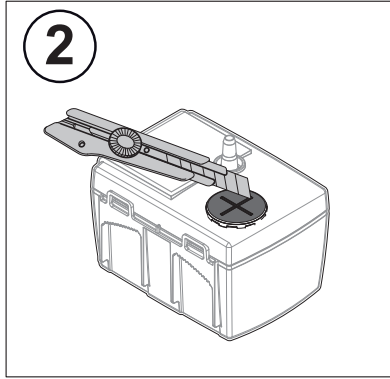
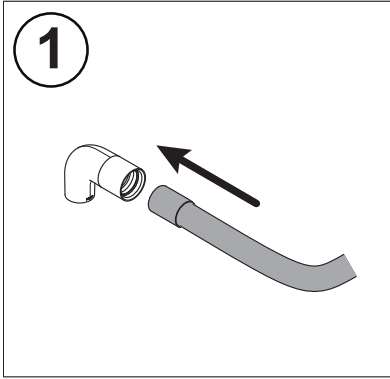
5



MW-IMG6-7687289



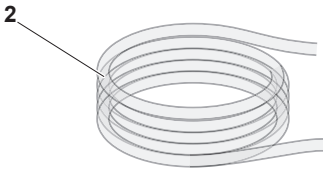
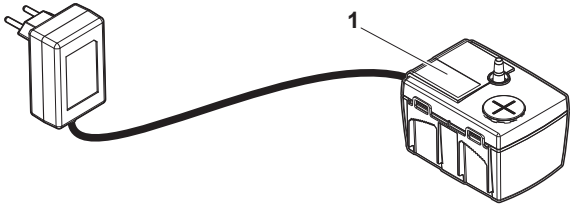
MW-IMG2-7687289



MW-IMG7-7687289

**Pièces de rechange**  
**Ersatzteile**  
**Spare parts**  
**Reserveonderdelen**  
**Ricambi**  
**Piezas de recambio**  
**Części zamienne**  
**Peças sobresselentes**  
**Náhradní díly**  
**Piese de schimb**

**Резервни части**  
**Rezervni deli**  
**Ανταλλακτικά**  
**Varaosat**  
**Varuosad**  
**Atsarginės dalys**  
**Rezerves daļas**  
**Yedek parçalar**  
**Reservedeler**  
**Запасные части**



MW-IMG4-7687289

		<b>FR</b>	<b>DE</b>
1	7680547	Pompe de relevage	Förderpumpe
2	94994708	Tube PVC D14x10 au mètre	PVC-Rohr, D14x10, meterweise
3	7627793	Coude	Bogen

		<b>EN</b>	<b>NL</b>
1	7680547	Lift pump	Opvoerpomp
2	94994708	PVC pipe, D14x10, by the meter	PVC-buis, D14x10, per meter
3	7627793	Elbow	Bochtstuk

		<b>IT</b>	<b>ES</b>
1	7680547	Pompa aspirante	Bomba de elevación
2	94994708	Tubo PVC, D14x10, al metro	Conducto de PVC, D14x10, según el medidor
3	7627793	Curva	Codo

		<b>PL</b>	<b>PT</b>
1	7680547	Pompa tłocząca	Bomba de elevação
2	94994708	Przewód PCW, D14x10, sprzedawany na metry	Tubo em PVC, D14x10, a metro
3	7627793	Kolano	Cotovelo

		<b>CS</b>	<b>RO</b>
1	7680547	Dopravní čerpadlo	Pompă de refulare
2	94994708	Trubka PVC, D14x10, metricky	Țeavă PVC, D14x10, la metru
3	7627793	Koleno	Cot

		<b>BG</b>	<b>SL</b>
1	7680547	Смукателна помпа	Dvižna črpalka
2	94994708	PVC тръба, D14x10, от измервателния уред	Cev PVC, D14x10, po metru
3	7627793	Коляно	Koleno

		<b>EL</b>	<b>FI</b>
1	7680547	Αντλία ανύψωσης	Nostopumppu
2	94994708	Σωλήνας PVC, D14x10, με το μέτρο	PVC-putki, D14x10, metreittäin
3	7627793	Γωνία	Kulmapala

		<b>EE</b>	<b>LT</b>
1	7680547	Tõstepump	Keliamasis siurblys
2	94994708	PVC-toru, D14x10, meetri kaupa	PVC vamzdis, D14 x 10, metrais
3	7627793	Põlv	Alkūnė

		<b>LV</b>	<b>TR</b>
1	7680547	Pacelšanas sūkņis	Kaldırma pompası
2	94994708	PVH cauruļvads, D14x10, metros	PVC borusu, D14x10, metre ile
3	7627793	Līkums	Dirsek

		<b>NO</b>	<b>RU</b>
1	7680547	Løft pumpen	Перекачивающий насос
2	94994708	PVC-rør, D14x10, av måleren	Трубка ПВХ, диам. 14 x 10, к счетчику
3	7627793	Bend	Колено

