

DH200 SL CH250 SL

Kit hydraulique
Hydraulic kit
Kit hidráulico
Kit hidráulico
Kit parte idraulica
Hydraulische set
Hydraulik-Set

Table des matières

Contents

Contenido

Índice

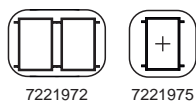
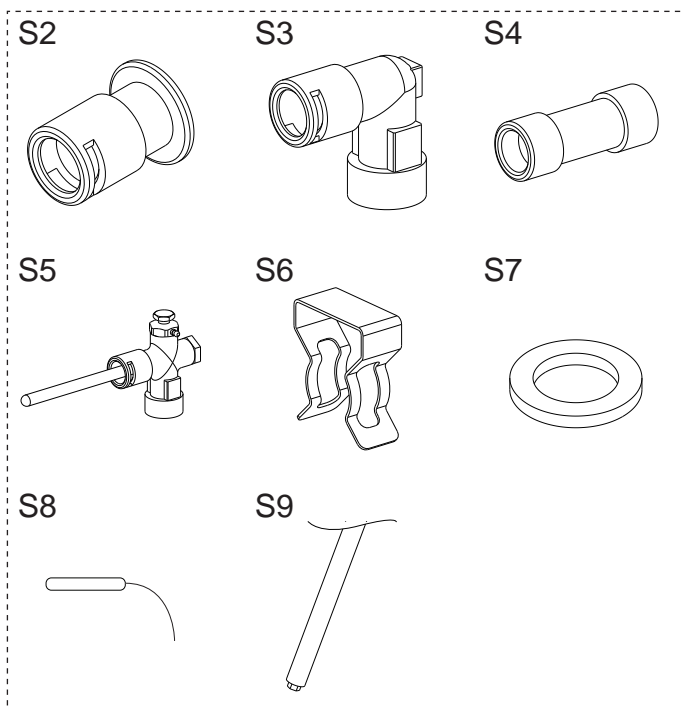
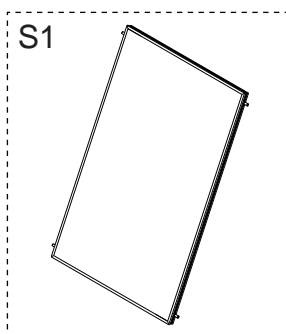
Indice

Inhoud

Inhalt

1.0	FR Composants et contenu kit hydraulique EN Hydraulic kit contents and components ES Contenido y componentes del kit hidráulico PT Componentes e conteúdo kit hidráulico IT Componenti e contenuto kit parte idraulica NL Hydraulische set inhoud en onderdelen DE Inhalt und Komponenten des Hydraulik-Set	4
2.0	FR Caractéristiques et dimensions du capteur EN Collector characteristics and dimensions ES Características y dimensiones de los colectores PT Características e dimensões do coletor IT Caratteristiche e misure del collettore NL Eigenschappen en afmetingen van de collector DE Merkmale und Abmessungen des Kollektors	5
3.0	FR Installation EN Installation ES Instalación PT Instalação IT Installazione NL Installatie DE Montage	7
4.0	FR Pièces de rechange EN Spares parts ES Piezas de recambios PT Peças sobressalentes IT Parti di ricambio NL Reserveonderdelen DE Ersatzteile	9
4.0	FR Notes EN Notes ES Notas PT Notas IT Note NL Notities DE Notes	11

1.0 Composants et contenu kit hydraulique Hydraulic kit contents and components Contenido y componentes del kit hidráulico Componentes e conteúdo kit hidráulico Componenti e contenuto kit parte idraulica Hydraulische set inhoud en onderdelen Inhalt und Komponenten des Hydraulik-Sets



S2	2	-
S3	1	-
S4	2	2
S5	1	-
S6	4	-
S7	4	-
S8	1	-
S9	2	-

FR S1 - Capteur
S2 - Capuchon d'extrémité
S3 - Pièce coudée G1/2
S4 - Élément de raccord
S5 - Raccord coudé G1/2 avec purgeur manuel
S6 - Clip
S7 - Rondelles d'étanchéité
S8 - Sonde de température
S9 - Tube de raccordement

EN S1 - Collector
S2 - Blanking plug
S3 - G1/2 elbow coupling
S4 - Dual coupling
S5 - G1/2 connector with sensor pocket and manual air vent
S6 - Clip
S7 - Sealing washer
S8 - Temperature sensor
S9 - Connection pipe

ES S1 - Colector
S2 - Tapón ciego
S3 - Enlace codo G1/2
S4 - Enlace doble
S5 - Conector G1/2 con sensor de temperatura y purgador manual
S6 - Clip
S7 - Junta plana
S8 - Sensor de temperatura
S9 - Tubos de conexión

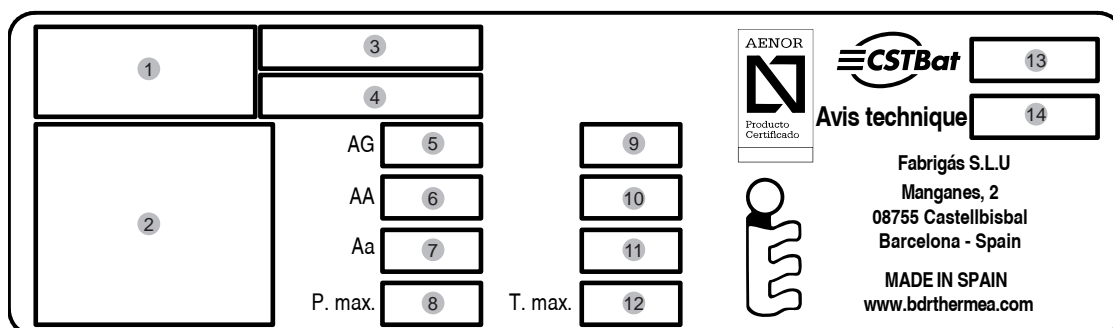
PT S1 - Colector
S2 - Tampão obturador
S3 - Joelho compressão G1/2
S4 - Tampão compressão
S5 - Conector G1/2 com sensor de temp. e vent. de ar manual
S6 - Mola
S7 - Anilhas de vedação
S8 - Sensor de temperatura
S9 - Tubo de conexão

IT S1 - Collettore
S2 - Tapón
S3 - Raccordo a gomito G1/2
S4 - Elemento di giunzione
S5 - Raccordo a gomito con sensore G1/2 e sfiato manuale
S6 - Graffa
S7 - Rondella di tenuta
S8 - Sensore di temperatura
S9 - Tubo di connessione

NL S1 - Collector
S2 - Eindkap
S3 - Bochtstuk G1/2
S4 - Verbindingsstuk
S5 - Sensor bochtsruk G1/2 en manuele ontluuchting
S6 - Klem
S7 - Afdichtingsringen
S8 - Temperatuursensor
S9 - Verbindingsbuis

DE S1 - Kollektor
S2 - Endstopfen
S3 - Rohrbogen G1/2
S4 - Kollektorverbinder
S5 - Kollektor Anschlussbogen mit Entlüfter G1/2
S6 - Klemme
S7 - Dichtungsring
S8 - Temperatursensor
S9 - Anschlussrohr

Caractéristiques et dimensions du capteur
 Collector characteristics and dimensions
 Características y dimensiones de los colectores
 Características e dimensões do coletor
 Caratteristiche e misure del collettore
 Eigenschappen en afmetingen van de collector
 Merkmale und Abmessungen des Kollektors

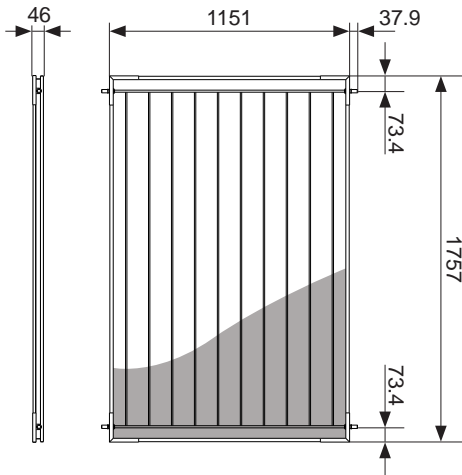


	FR	EN	ES	PT	IT	NL	DE
1	Article	Article	Artículo	Artigo	Articolo	Artikel	Artikel
2	Type	Type	Tipo	Tipo	Tipo	Typ	Type
3	N° de fabrication	Serial number	Número de serie	N° de série	Numero di serie	Seriennummer	Seriennummer
4	Dimensions	Dimensions	Dimensiones	Dimensões	Dimensioni	Afmetingen	Abmessungen
5	Superficie hors-tout	Gross area	Área bruta	Área bruta	Area Totale	Bruttofläche	Bruttobereich
6	Superficie ouverture	Aperture area	Área apertura	Superfície de admissão	Superficie apertura	Inlaatoppervlak	Inlet Oberfläche
7	Surface d'absorbeur	Absorber area	Área absorbedor	Área absorvedor	Superficie assorbitore	Absorbteoppervlak	Absorberfläche
8	Pression maximale de travail	Maximum working pressure	Presión máxima de trabajo	Pressão máxima de trabalho	Pressione massima di lavoro	Maximale werkdruk	Maximaler Betriebsdruck
9	Poids du collecteur vide	Weight of empty collector	Peso del captador vacío	Peso do coletor vazio	Peso del collettore vuoto	Gewicht van lege collector	Gewicht des leeren Kollektors
10	Date de fabrication	Manufacturing date	Fecha de fabricación	Data de fabrico	Data di produzione	Productie datum	Herstellungsdatum
11	Volume de liquide caloporteur	Volume of heat-transfer fluid	Volumen del fluido caloportador	Volume de líquido caloportador	Volume di liquido termovettore	Volume van de warmtechargenvloeistof	Kapazität derwärmehtragender Flüssigkeit
12	Température limite	Stagnation temperature	Temperatura de estancamiento	Temperatura de estancamento	Punto di ristagno	Stagnatietemperatuur	Stagnationstemperatur
13	Numéro CSTBat	CSTBat number	Número CSTBat	Número CSTBat	Numero CSTBat	CSTBat nummer	CSTBat nummer
14	N° Avis technique	Avis technique n°	N° Avis technique	N° Avis technique	N° Avis technique	Avis technique nee.	Avis technique num.

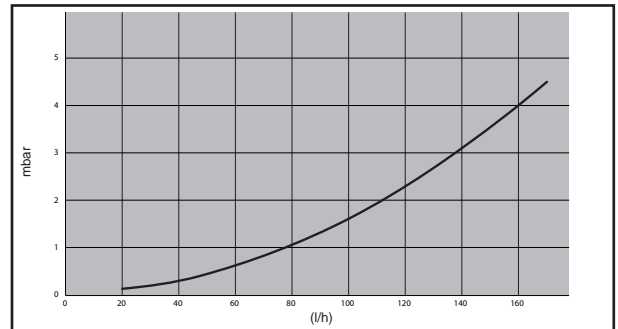
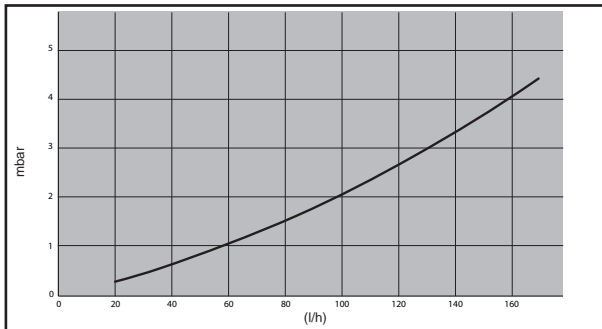
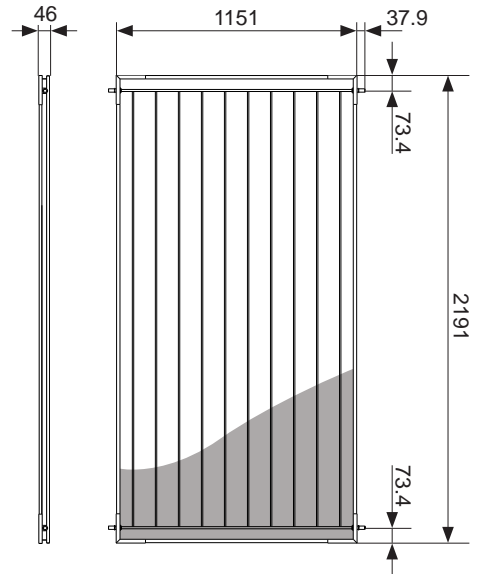
2.0 Caractéristiques et dimensions du capteur

Collector characteristics and dimensions
 Características y dimensiones de los colectores
 Características e dimensões do coletor
 Caratteristiche e misure del collettore
 Eigenschappen en afmetingen van de collector
 Merkmale und Abmessungen des Kollektors

DH200 SL



CH250 SL



FR	EN	ES	PT	IT	NL	DE	DH200 SL	CH250 SL
Dimensions	Dimensions	Dimensiones	Dimensões	Dimensioni	Afmetingen	Abmessungen	1151x1757x46	1151x2191x46
Poids	Weight	Peso	Peso	Peso	Gewicht	Gewicht	27 Kg	31 Kg
Surface hors tout	Gross area	Área bruta	Área bruta	Area totale	Bruto oppervlak	Bruttobereich	2.02 m ²	2.52 m ²
Surface utile	Inlet surface	Área apertura	Superfície de admissão	Area di aspirazione	Inlaatoppervlak	Inlet Oberfläche	1.92 m ²	2.40 m ²
Surface de l'absorbeur	Absorber area	Área absorbedor	Área absorvedor	Area di assorbimento	Absorbtieoppervlak	Absorberfläche	1.88 m ²	2.35 m ²
Capacité	Water content	Capacidad	Capacidade	Capacità	Capaciteit	Kapazität	1.1 L	1.2 L
P. max.	P. max.	P. max.	P. max.	P. max.	P. max.	P. max.	10 bar	10 bar
Pression d'essai	Testing pressure	Presión de prueba	Pressão de teste	Pressione di collaudo	Testdruk	Prüfdruck	15 bar	15 bar
η ₀	η ₀	η ₀	η ₀	η ₀	η ₀	η ₀	0.729*	0.742*
a ₁	a ₁	a ₁	a ₁	a ₁	a ₁	a ₁	3.847*	3.923*
a ₂	a ₂	a ₂	a ₂	a ₂	a ₂	a ₂	0.017*	0.014*
IAM	IAM	IAM	IAM	IAM	IAM	IAM	0.95	0.95
Température limite	Stagnation temperature	Temperatura de estancamiento	Temperatura de estancamiento	Punto di ristagno	Stagnatietemperatuur	Stagnation	212.3°C	212.3°C
Ø raccords hydrauliques	Hydraulic connections	Conexiones hidráulicas	Conexões hidráulicas	Collegamenti idraulici	hydraulische aansluitingen	Hydraulische Anschlüsse	Ø16	Ø16
Angle d'inclinaison min/max	Fitted tilt angle min/max	Ángulo inclinación min/max	Ângulo de inclinação min/max	Equipaggiata inclinazione min/max	Ingerichte kantelhoek min/max	Ausgestattet Neigungswinkel min/max	15-55°	15-55°

* Based on aperture area

Installation
 Installation
 Instalación
 Instalação
 Installazione
 Installatie
 Montage

FR- Jusqu'à 8 capteurs.

Le **raccordement optimal** est en travers de la file des capteurs d'entrée et sortie à partir des extrémités opposées, on peut aussi les raccorder du même côté de la file de capteurs, entraînant à peine de perte de rendement.

EN- Up to 8 collectors.

The **optimal connection** (parallel connection) is by crossing over the row of input and output collectors from opposite ends; they can be also connected from the same end of the row of collectors with barely any loss of performance.

ES- Hasta 8 colectores.

La **conexión óptima** (conexión en paralelo) es cruzada a la fila de captadores entrada y salida por puntos opuestos, pudiéndose también conectar por el mismo lado de la fila de captadores, con apenas pérdidas de rendimiento.

PT- Até 8 coletores.

A **conexão ótima** (conexão em paralelo) é cruzada com a fila de captadores, com entrada e saída por pontos opostos, podendo-se também conectar pelo mesmo lado da fila de captadores, apenas com perdas de rendimento.

IT- Fino a 8 collettori.

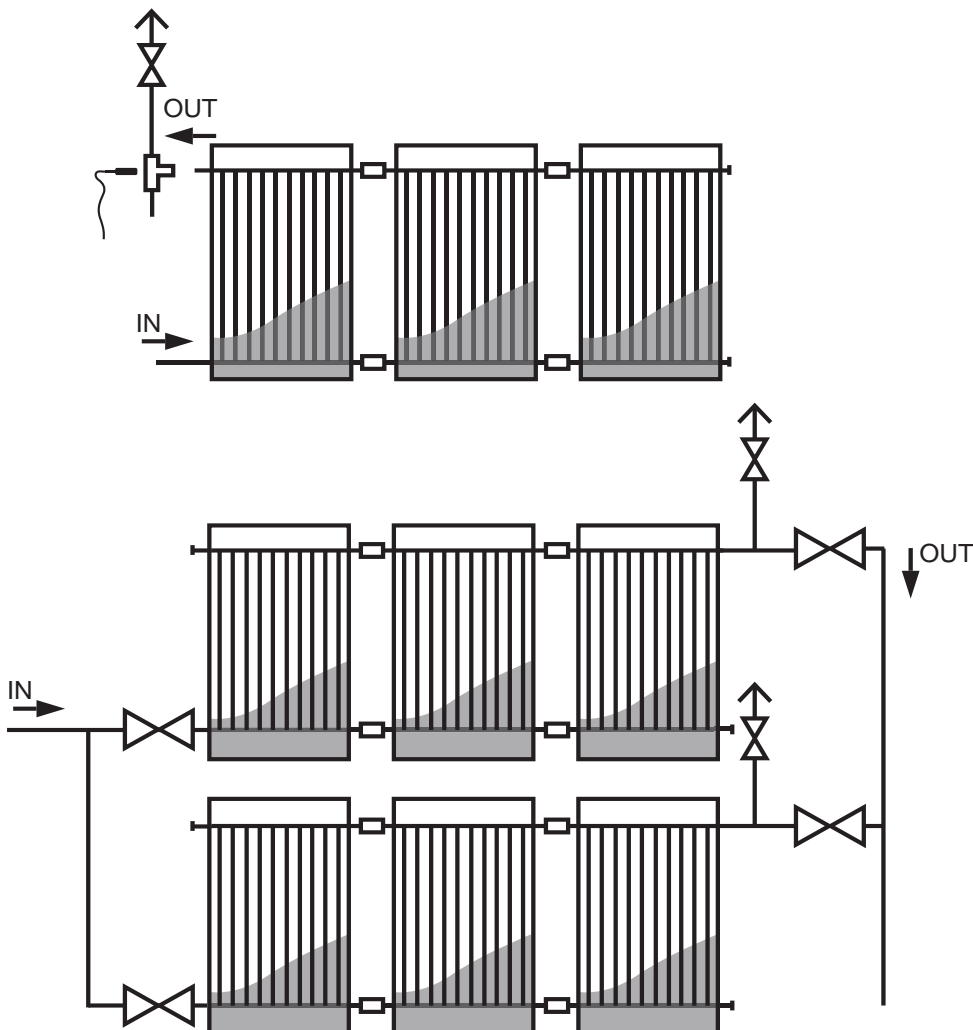
La **connessione ottima** (connessione in parallelo) avviene incrociando la fila di pannelli entrata e uscita nei punti opposti, con la possibilità di effettuare il collegamento anche sullo stesso lato della fila di pannelli, con poche perdite di resa.

NL- Tot 8 collectoren.

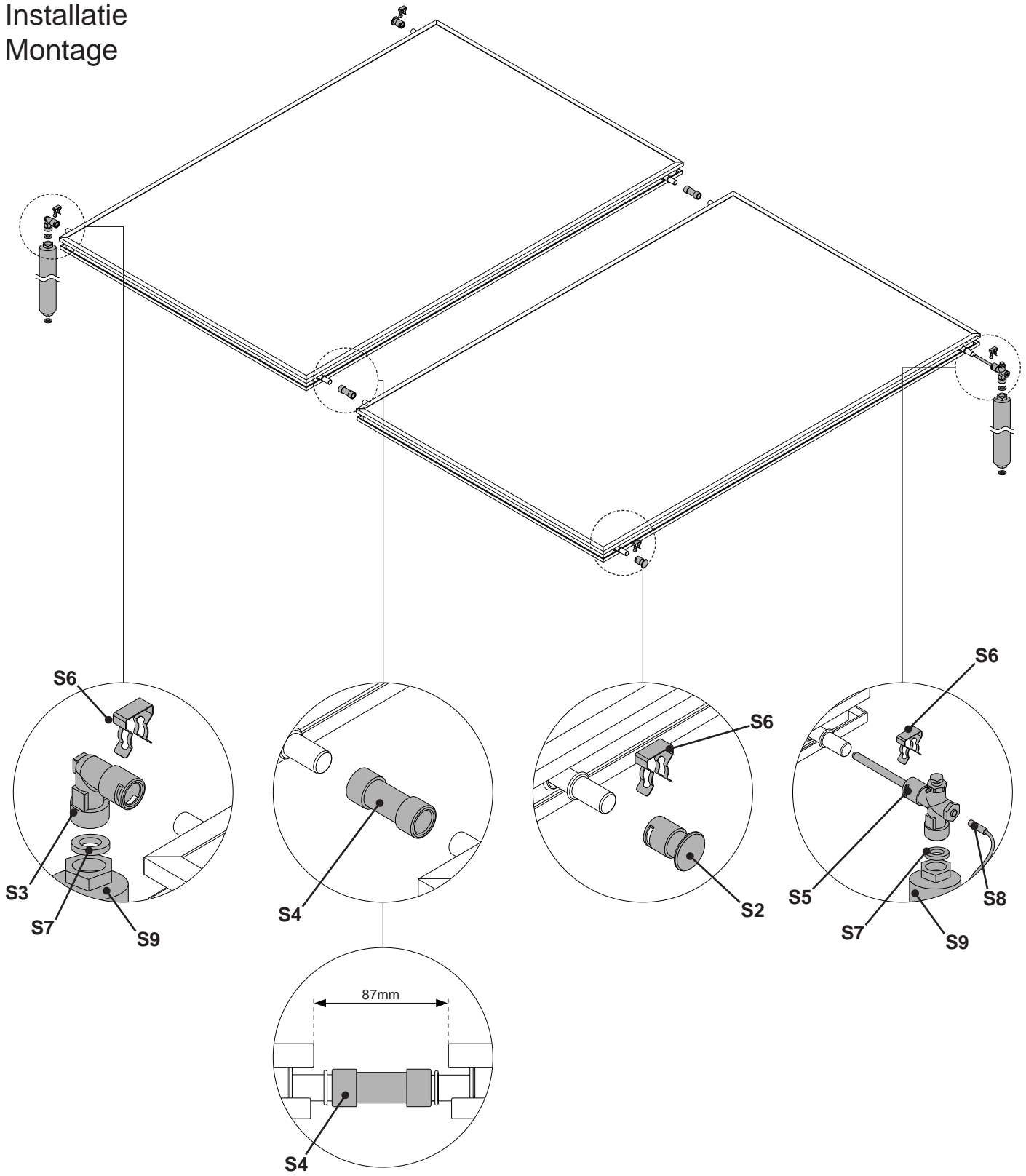
De **optimale verbinding** (parallelschakeling) is door de rij ingangsen uitgangscollectoren op tegenovergestelde punten te kruisen; ze kunnen ook worden verbonden aan hetzelfde uiteinde van de rij collectoren, met nauwelijks enig rendementsverlies.

DE- Bis zu 8 Kollektoren

Der **optimale Anschluss** (Parallelanschluss) erfolgt über eine Verbindung über Kreuz der Reihe der Eingangs- und Ausgangsaufnehmer an gegenüberliegenden Stellen; der Anschluss kann auch an derselben Seite der Kollektorenreihe erfolgen, ohne dass nennbare Ertragsverluste auftreten.

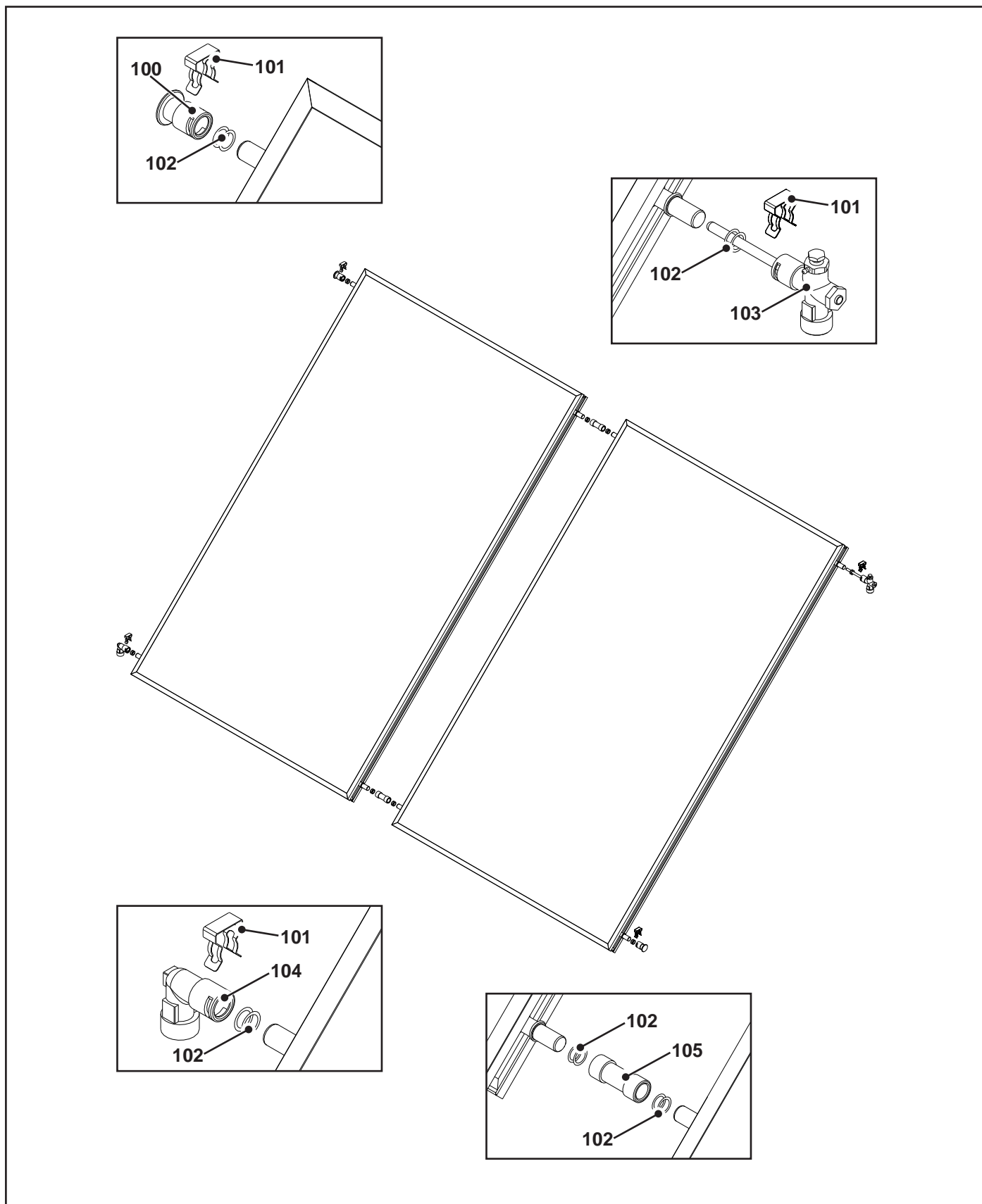


3.0 Installation
Installation
Instalación
Instalação
Installazione
Installatie
Montage



Pièces de rechange
Spare parts
Piezas de recambios
Peças sobressalentes
Parti di ricambio
Reserveonderdelen
Ersatzteile

4.0



4.0 Pièces de rechange
 Spares parts
 Piezas de recambios
 Peças sobressalentes
 Parti di ricambio
 Reserveonderdelen
 Ersatzteile

KIT	1	
CODE	7655183	
COMPONENTS	104	1
	102	2
	101	1

KIT	4	
CODE	7222044	
COMPONENTS	105	1
	102	4

KIT	2	
CODE	7655185	
COMPONENTS	103	1
	102	2
	101	1

KIT	5	
CODE	7222045	
COMPONENTS	102	10

KIT	3	
CODE	7222043	
COMPONENTS	100	1
	102	2
	101	1

KIT	6	
CODE	7222046	
COMPONENTS	101	10

Notes
Notes
Notas
Notas
Note
Notities
Notes

5.0

De Dietrich

DE DIETRICH THERMIQUE S.A.S. au capital de 21 686
370 • N° IRC : 347 555 559 RCS STRASBOURG
57, rue de la Gare • F-67580 MERTZWILLER • FRANCE
Tél. : (+33) 03 88 80 27 00 • Fax : (+33) 03 88 80 27 99
www.dedietrich.com

OERTLI

OERTLI Thermique S.A.S ZI du vieux Thann • FRANCE
F-68801 THANN Tél. : (+33) 09 78 03 78 78
www.oertli.fr



722068705

ES Comp n° 722068705 (07/16)