

|          |          |          |         |
|----------|----------|----------|---------|
| SOL 200  | SB 20+ V | C250V    | DB 200V |
| SOL 200H | SB 20+ O | C250V PL | DB 200H |
| SOL 250  | SB 25+ V | C250H    |         |
| SOL 250H | SB 25+ O | D230     |         |

Installation en intégration toiture

In-Roof Installation

Instalación integrado en tejado

Instalação no telhado

Installazione a incasso

Installatie in het dak

Indachmontage

**In - Roof**

**22° – 55°**



Table des matières  
 Contents  
 Contenido  
 Índice  
 Indice  
 Inhoud  
 Inhalt

|     |  |    |
|-----|--|----|
| 1.0 | FR Symboles et outils<br>EN Symbols and tools<br>ES Símbolos y herramientas<br>PT Símbolos e ferramentas<br>IT Simboli e tools<br>NL Symbolen en instrumenten<br>DE Symbole und Tools  | 4  |
| 2.0 | FR Santé et sécurité<br>EN Health and safety<br>ES Salud y seguridad<br>PT Saúde e segurança<br>IT Salute e sicurezza<br>NL Gezondheid en veiligheid<br>DE Arbeitssicherheit   | 5  |
| 3.0 | FR Poids et dimensions<br>EN Weight and dimensions<br>ES Peso y dimensiones<br>PT Peso e dimensões<br>IT Peso e misure<br>NL Gewicht en afmetingen<br>DE Gewicht und Abmessungen   | 6  |
| 4.0 | FR Contenu et composants du kit<br>EN Kit contents and components<br>ES Contenido y componentes del kit<br>PT Conteúdo e componentes do Kit<br>IT Contenuto e componenti dei kit<br>NL Inhoud en onderdelen van de set<br>DE Inhalt und Komponenten des Sets | 8  |
| 5.0 | FR Installation<br>EN Installation<br>ES Instalación<br>PT Instalação<br>IT Installazione<br>NL Installatie<br>DE Montage  | 12 |
| 6.0 | FR Charges de neige et de vent<br>EN Snow and wind load<br>ES Carga de nieve y viento<br>PT Carga de vento e neve<br>IT Carico della neve e del vento<br>NL Sneeuw- en windlast<br>DE Schnee- und Windlast   | 34 |
| 7.0 | FR Législation et maintenance<br>EN Legislation and maintenance<br>ES Legislación y mantenimiento<br>PT Legislação e manutenção<br>IT Legislazione e manutenzione<br>NL Wetgeving en onderhoud<br>DE Vorschriften und Wartung                                | 35 |
| 8.0 | FR Pièces de rechange<br>EN Spares parts<br>ES Piezas de recambio<br>PT Peças sobressalentes<br>IT Parti di ricambio<br>NL Reserveonderdelen<br>DE Ersatzteile   | 39 |

# 1.0

## Symboles Symbols Símbolos Símbolos Simboli Symbolen Symbole



FR Avertissement  
EN Caution  
ES Precaución  
PT Cuidado  
IT Attenzione  
NL Opgelet  
DE Vorsicht



FR Informations  
EN Information  
ES Información  
PT Informações  
IT Informazione  
NL Informatie  
DE Information oder Hinweis



FR Capteur solaire  
EN Collector  
ES Colector  
PT Colector  
IT Collettore  
NL Collector  
DE Kollektor



FR Numéro de référence du chapitre  
EN Chapter reference number  
ES Número de referencia de capítulo  
PT Número de referência de capítulo  
IT Numero del capitolo  
NL Referentienummer van hoofdstuk  
DE Referenznummer des Kapitels



FR Non livré avec le kit  
EN Not supplied in the kit  
ES No suministrado en el kit  
PT Não fornecido com o Kit  
IT Non è fornito in dotazione nel kit  
NL Niet meegeleverd  
DE Nicht im Set enthalten



FR Poids  
EN Weight  
ES Peso  
PT Peso  
IT Peso  
NL Gewicht  
DE Gewicht



FR Retirer le film protecteur adhésif  
EN Remove the protective adhesive film  
ES Quitar el film protector adhesivo  
PT Retirar a película protectora adesiva  
IT Rimuovere la pellicola protettiva adesiva  
NL Verwijder de beschermende kleeffolie  
DE Selbstklebende Schutzfolie entfernen



FR Measure  
EN Measure  
ES Medición  
PT Medida  
IT Misura  
NL Afmeting  
DE Abmessung



FR Pression maximale  
EN Maximum pressure  
ES Presión máxima  
PT Pressão máxima  
IT Pressione massima  
NL Maximum druk  
DE Maximaldruck

## Outils Tools Herramientas Ferramentas Tools Instrumenten Tools



FR Tournevis (Torx)  
EN Screwdriver (Torx)  
ES Destornillador (Torx)  
PT Chave de fendas (Torx)  
IT Cacciavite (Torx)  
NL Schroevendraaier (Torx)  
DE Schraubendreher (Torx)



FR Marteau  
EN Hammer  
ES Martillo  
PT Martelo  
IT Martello  
NL Hamer  
DE Hammer



FR Mètre a ruban  
EN Meter  
ES Metro  
PT Metro  
IT Metro  
NL Meetlint  
DE Meter



FR Disqueuse  
EN Hand held grinder  
ES Radial  
PT Radial  
IT Sega a mano  
NL Hand slijpmachine  
DE Handschleifer

Santé et sécurité  
Health and safety  
Seguridad y salud  
Saúde e segurança  
Salute e sicurezza  
Gezondheid en veiligheid  
Arbeitssicherheit



FR Utilisez un casque de sécurité  
EN Use safety helmet  
ES Utilizar casco de seguridad  
PT Use um capacete de segurança  
IT Usare il casco di sicurezza  
NL Gebruik een veiligheidshelm  
DE Schutzhelm verwenden



FR Risque de foudre par temps orageux  
EN Danger of lightning in stormy weather  
ES Peligro de rayos en días de tormenta  
PT Perigo de raios em dias de trovoadas  
IT Pericolo di fulmini durante i giorni di tempesta  
NL Bliksemgevaar bij stormweer  
DE Es besteht Blitzgefahr bei Sturmwetter



FR Utilisez des chaussures de sécurité  
EN Use safety shoes  
ES Utilizar calzado de seguridad  
PT Use sapatos de segurança  
IT Usare calzature di sicurezza  
NL Gebruik veiligheidsschoenen  
DE Sicherheitsschuhe verwenden



FR Charge lourde  
EN Heavy load  
ES Carga pesada  
PT Carga pesada  
IT Carico pesante  
NL Zware lading  
DE Schwerlast



FR Utilisez un harnais de sécurité pour éviter les chutes  
EN Use safety harness for protection against falling  
ES Utilizar arnés de seguridad para protección contra caídas  
PT Use um arnés de segurança para evitar as quedas  
IT Usare cintura di sicurezza per proteggersi da cadute  
NL Gebruik een veiligheidsgordel voor bescherming tegen vallen  
DE Sicherheitsgurt zum Schutz vor Herabfallen verwenden



FR Attention risque de dérapage  
EN Beware of tripping  
ES Atención riesgo de tropezar  
PT Atenção risco de tropeçar  
IT Attenzione, rischio di inciampo  
NL Gevaar van struikelen  
DE Vorsicht Stolpergefahr



FR Utilisez des gants de sécurité  
EN Use safety gloves  
ES Utilizar guantes de protección  
PT Use luvas de proteção  
IT Usare guanti di sicurezza  
NL Gebruik veiligheidshandschoenen  
DE Schutzhandschuhe verwenden



FR Risque de surfaces glissantes  
EN Beware of slippery surfaces  
ES Riesgo de suelo resbaladizo  
PT Atenção risco de superfícies escorregadias  
IT Rischio per suolo scivoloso  
NL Risico van gladde oppervlakken  
DE Vorsicht Rutschgefahr



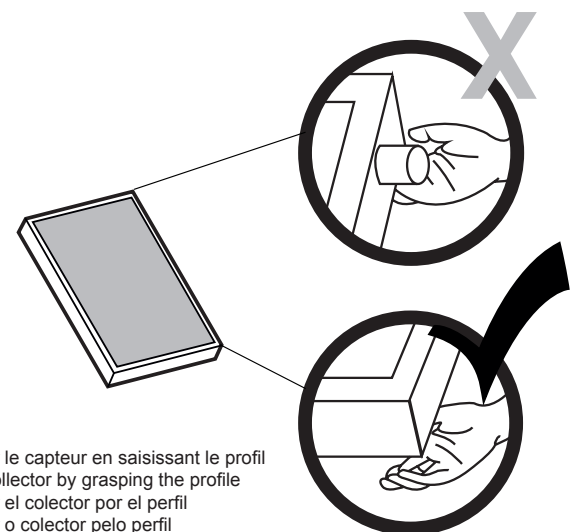
FR Utilisez des lunettes de sécurité  
EN Use safety goggles  
ES Utilizar gafas de seguridad  
PT Use óculos de segurança  
IT Usare occhiali di sicurezza  
NL Gebruik een veiligheidsbril  
DE Schutzbrille verwenden



FR Risque de températures élevées  
EN Beware of high temperatures  
ES Peligro de altas temperaturas  
PT Perigo de altas temperaturas  
IT Pericolo per alte temperature  
NL Gevaar van hoge temperaturen  
DE Vorsicht hohe Temperaturen



FR Incluez le capteur dans le système de protection de l'immeuble contre la foudre  
EN Include the collector in the lightning protection device of the building  
ES Incluir el colector en el dispositivo de protección contra rayos del edificio  
PT Inclua o colector no sistema de proteção contra os raios do imóvel  
IT Includere il collettore nel dispositivo di protezione contro i fulmini dell'edificio  
NL Bouw de collector in de bliksemafleider van het gebouw  
DE Kollektor in den Blitzschutz des Gebäudes integrieren



FR Manipuler le capteur en saisissant le profil  
EN Handle collector by grasping the profile  
ES Manipular el colector por el perfil  
PT Manipular o colector pelo perfil  
IT Manipolare il collettore attraverso il profilo  
NL Neem de collector vast aan het profiel  
DE Kollektor am Profil anfassen

### 3.0

Poids et dimensions

Weight and dimensions

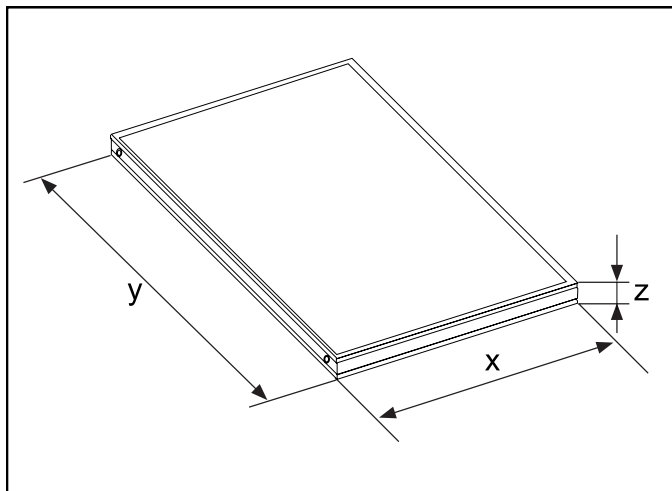
Peso y dimensiones

Peso e dimensões

Peso e misure

Gewicht en afmetingen

Gewicht und Abmessungen



[kg]



[bar]



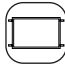
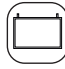



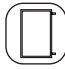
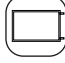
x [mm]

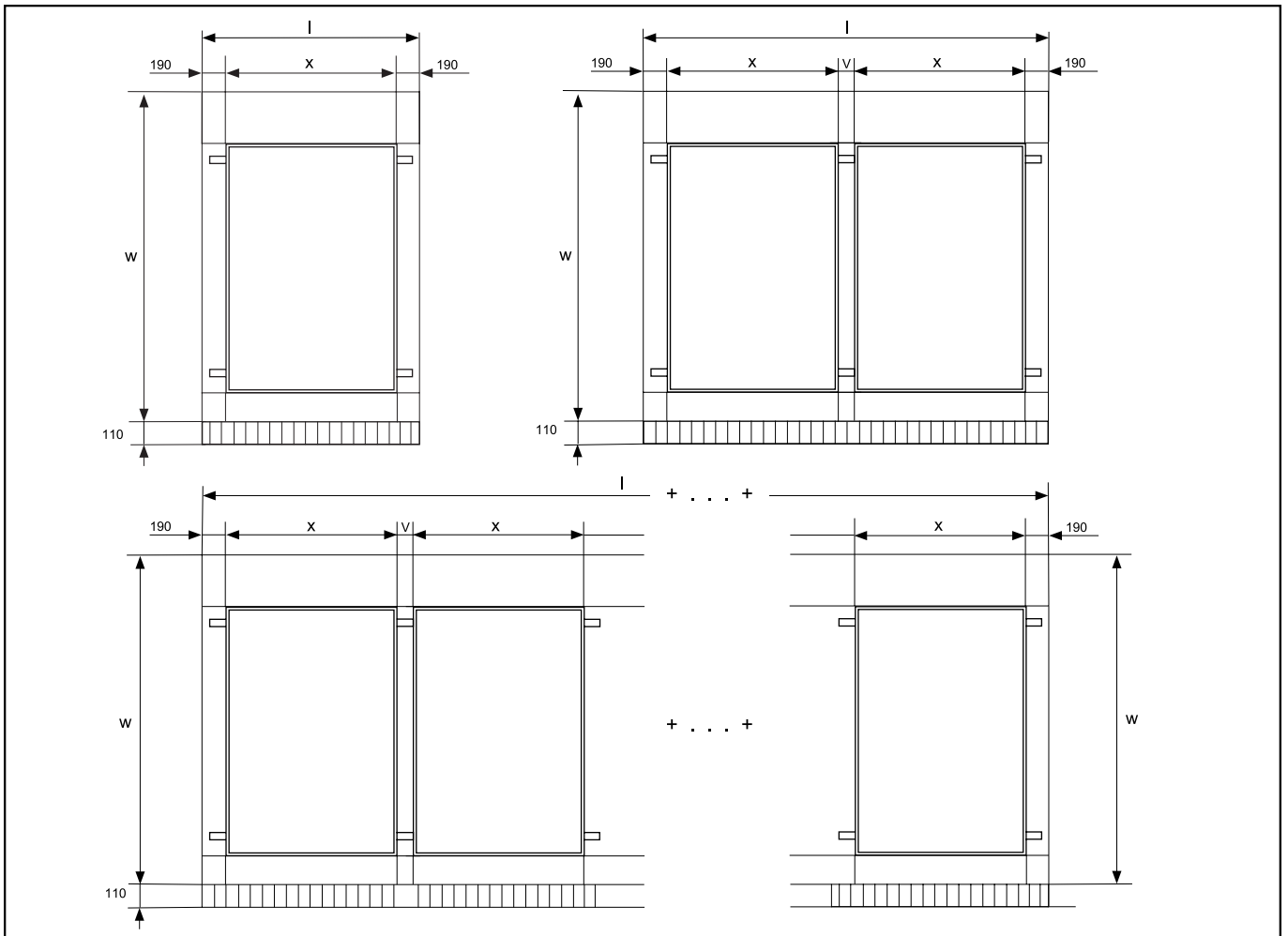
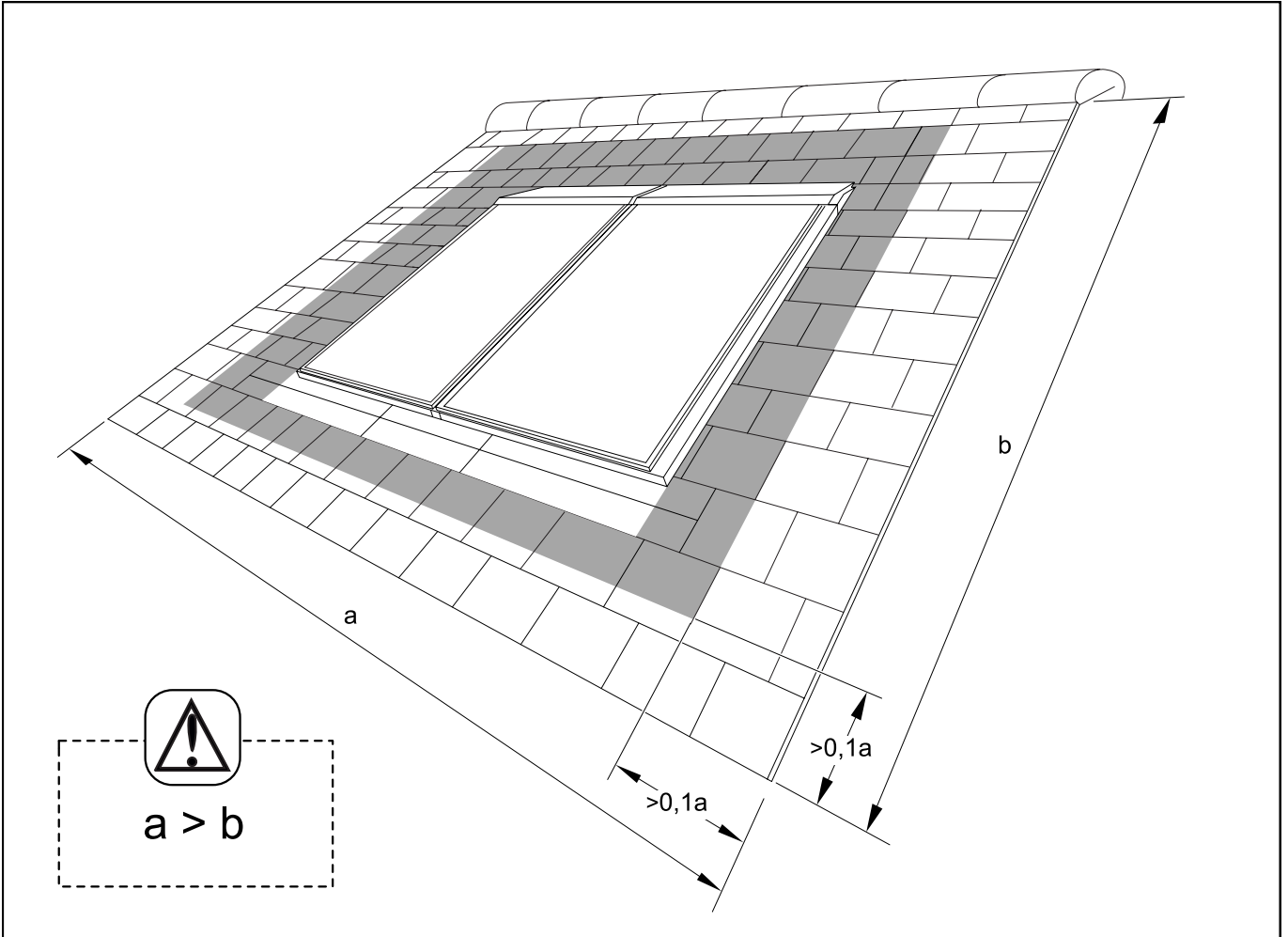
y [mm]

z [mm]

w [mm]

V [mm]

|                                |   |    |    |      |      |    |      |    |
|--------------------------------|---|----|----|------|------|----|------|----|
| SOL200<br>DB 200H<br>SB 20 +V  |   | 35 | 10 | 1147 | 1753 | 87 | 2305 | 40 |
| SOL200H<br>SB 20 +O<br>DB 200V |   | 36 | 10 | 1753 | 1147 | 87 | 1700 | 40 |
| C250V<br>SB25 +V<br>SOL 250    |    | 48 | 10 | 1147 | 2187 | 87 | 2740 | 40 |
| C250H<br>SB25 +O<br>SOL 250H   |    | 49 | 10 | 2187 | 1147 | 87 | 1700 | 40 |
| D230                           |    | 40 | 10 | 1147 | 2006 | 87 | 2560 | 40 |
| DB 200V                        |    | 32 | 10 | 1147 | 1753 | 87 | 2305 | 87 |
| DB 200H                        |    | 32 | 10 | 1753 | 1147 | 87 | 1700 | 87 |



## 4.0

Contenu et composants du kit

Kit contents and components


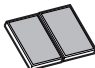

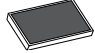
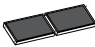
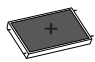
Contenido y componentes del kit


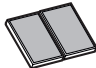

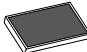

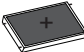
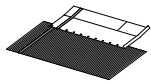
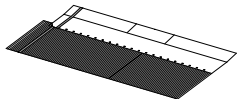
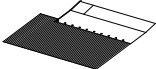
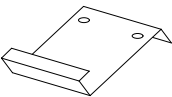
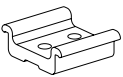

Conteúdo e componentes do Kit

Contenuto e componenti dei kit

Inhoud en onderdelen van de set



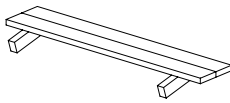
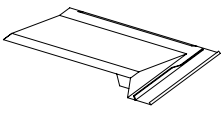
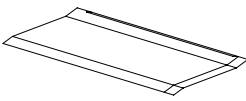
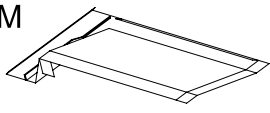
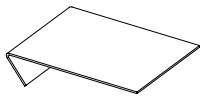




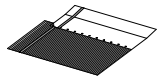
Inhalt und Komponenten des Sets

|   |  |
|---|--|
|    | SOL200<br>SOL 250<br>SB 20 +V<br>SB 25 +V<br>C250V<br>C250V PL<br>D230<br>DB 200V<br>DB 200H |
|    |  |
|    |  |
|    | SOL200H<br>SOL 250H<br>SB 20 +O<br>SB 25 +O<br>C250H<br>DB 200V<br>DB 200H                   |
|   |  |
|  |  |

|   |  |  |  |  |  |  |  |
|---|---|---|---|--|---|---|--|
| A  | 1   | 1   | —   |  | 1   | 1   | —  |
| B  | —   | 1   | 1   |  | —   | 1   | 1  |
| C  | 1   | 1   | —   |  | 1   | 1   | —  |
| D  | 2   | 4   | 2   |  | 2   | 4   | 2  |
| E  | 8   | 12  | 4   |  | 8   | 12  | 4  |
| F  | 1   | 1   | —   |  | 1   | 1   | —  |



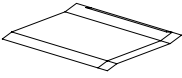




|   |   |    |    |    |      |      |      |
|---|---|----|----|----|------|------|------|
| G |    | 1  | 1  | —  | 1    | 1    | —    |
| H |    | —  | 1  | 1  | —    | 1    | 1    |
| J |    | 1  | 2  | 1  | 1/2* | 2/4* | 1/2* |
| K |    | 1  | 1  | —  | 1    | 1    | —    |
| L |   | —  | 1  | 1  | —    | 1    | 1    |
| M |  | 1  | 1  | —  | 1    | 1    | —    |
| N |  | 12 | 14 | 2  | 12   | 14   | 2    |
| Q |  | 8  | 9  | 2  | 8    | 9    | 2    |
| R |  | 16 | 24 | 8  | 16   | 24   | 8    |
| S |  | 20 | 30 | 10 | 20   | 30   | 10   |
| T |  | 1  | 1  | —  | 1    | 1    | —    |
| U |  | —  | —  | —  | 1    | 2    | 1    |

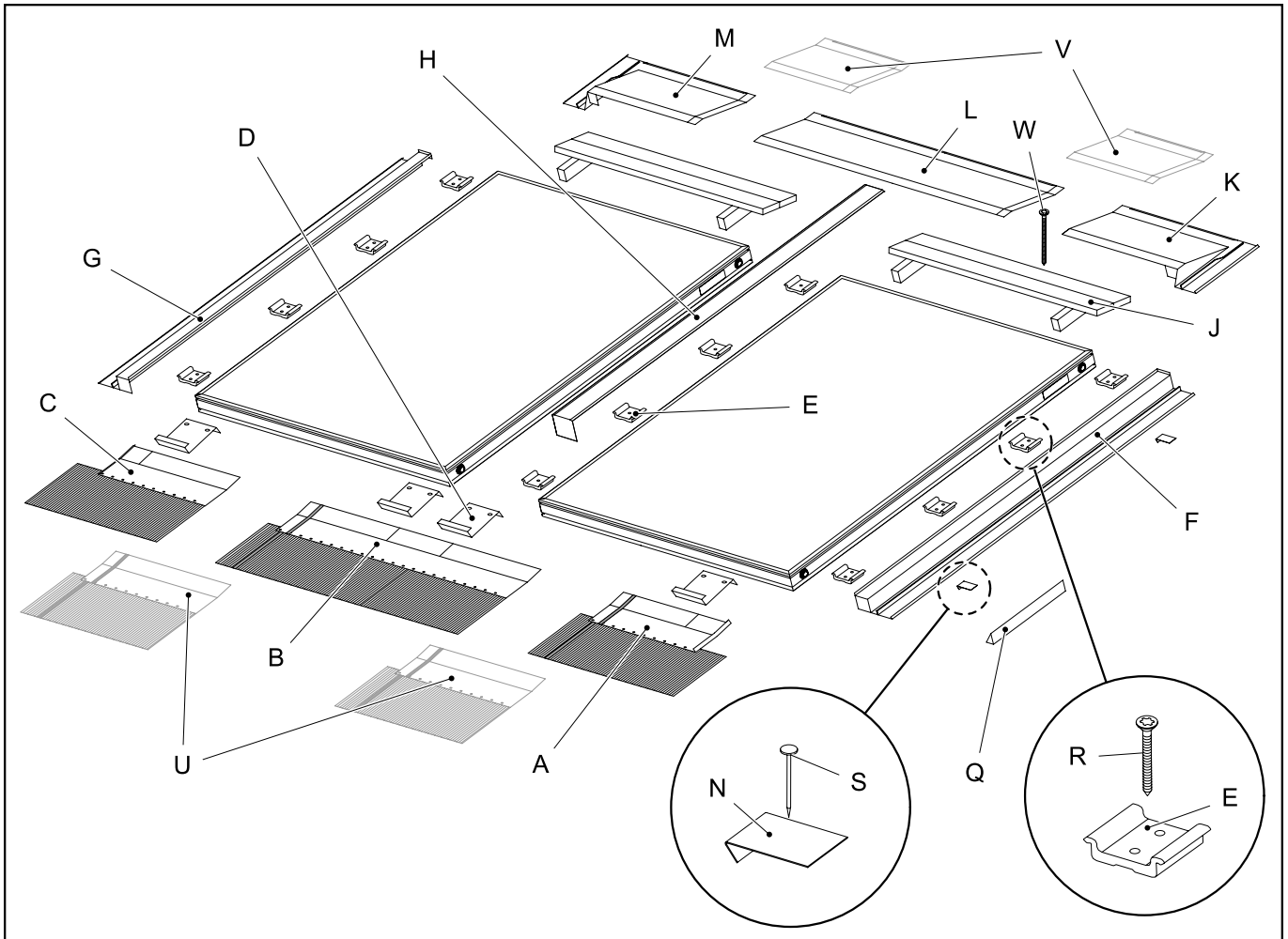
\*2,5 m<sup>2</sup>

# 4.0



|    |   |   |   |   |      |      |      |
|----|---|---|---|---|------|------|------|
| V  |  | — | — | — | 1    | 2    | 1    |
| W  |  | 2 | 4 | 2 | 2/4* | 4/8* | 2/4* |
| AA |  | 1 | 2 | 1 | 1    | 2    | 1    |

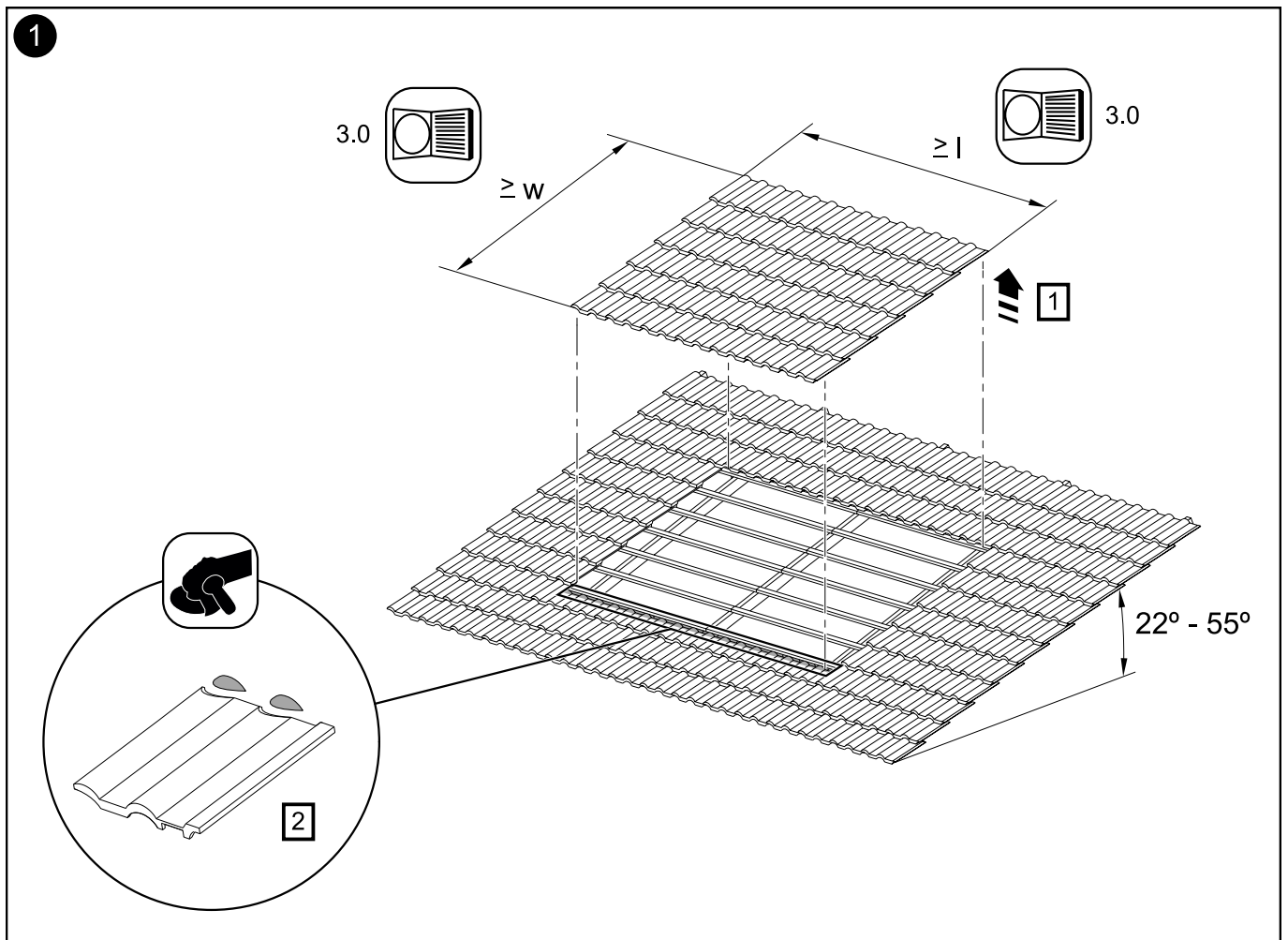
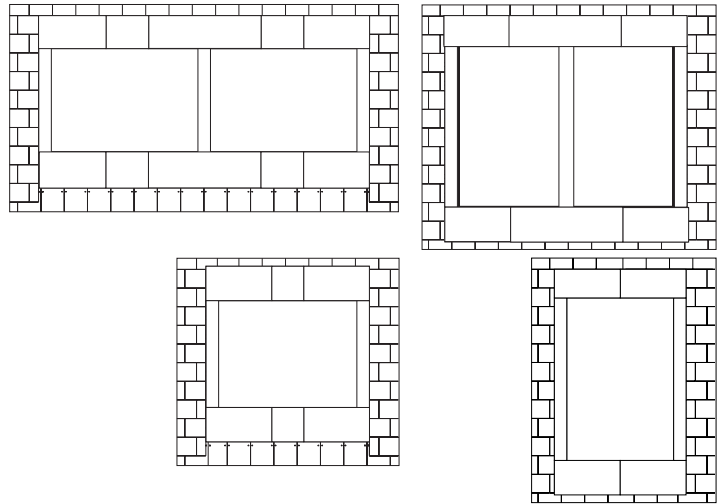
\*2,5 m<sup>2</sup>



| FR  | ES                                    | IT                                  | DE                                   |
|---|---------------------------------------|-------------------------------------|--------------------------------------|
| A Bravette inférieure droite                  | A Bandeja inferior derecha            | A Vassoio inferiore destro          | A Wanne unten rechts                 |
| B Bravette inférieure centrale                | B Bandeja inferior intermedia         | B Vassoio inferiore intermedio      | B Wanne unten Mitte                  |
| C Bravette inférieure gauche                  | C Bandeja inferior izquierda          | C Vassoio inferiore sinistro        | C Wanne unten links                  |
| D Support inférieur du panneau                | D Soporte inferior panel              | D Supporto inferiore pannello       | D Untere Halterung Panele            |
| E Support latéral du panneau                  | E Soporte panel                       | E Supporto laterale pannello        | E Seitliche Halterung Panele         |
| F Guide latéral droit                         | F Guía lateral derecha                | F Guida laterale destra             | F Seitenführung rechts               |
| G Guide latéral gauche                        | G Guía lateral izquierda              | G Guida laterale sinistra           | G Seitenführung links                |
| H Guide central                               | H Guía intermedia                     | H Guida intermedia                  | H Mittlere Führung                   |
| J Bois de soutien supérieur                   | J Madera de apoyo superior            | J Supporto superiore in legno       | J Stützholz oben                     |
| K Bravette supérieure droite                  | K Bandeja superior derecha            | K Vassoio superiore destro          | K Wanne oben rechts                  |
| L Bravette supérieure centrale                | L Panel superior intermedio           | L Vassoio superiore intermedio      | L Wanne oben Mitte                   |
| M Bravette supérieure gauche                  | M Bandeja superior izquierda          | M Vassoio superiore sinistro        | M Wanne oben links                   |
| N Fixation                                    | N Fijación                            | N Fissaggio                         | N Befestigung                        |
| Q Mousse isolante                             | Q Espuma aislante                     | Q Schiuma isolante                  | Q Isolierschaum                      |
| R Vis (4 x 50 mm)                             | R Tornillo (4 x 50 mm)                | R Vite (4 x 50 mm)                  | R Schraube (4 x 50 mm)               |
| S Clou  | S Clavo                               | S Chiodo                            | S Nagel                              |
| T Instructions                                | T Istruções                           | T Istruzioni                        | T Anleitung                          |
| U Brav. inf. supplémentaire horizontale       | U Bandeja inf. adicional horizontal   | U Vassoio inf. orizz. supplementare | U Zusätzliche waagrechte Wanne unten |
| V Brav. supérieure supplémentaire horizontale | V Bandeja sup. adicional horizontal   | V Vassoio sup. orizz. supplementare | V Zusätzliche waagrechte Wanne oben  |
| W Vis (5 x 80 mm)                             | W Tornillo (5 x 80 mm)                | W Vite (5 x 80 mm)                  | W Schraube (5 x 80 mm)               |
| AA Mousse isolante (supérieure)               | AA Espuma aislante (superior)         | AA Schiuma isolante (superiore)     | AA Isolierschaum (oben)              |
| EN  | PT                                    | NL                                  |                                      |
| A Lower right tray                            | A Tabuleiro inferior direito          | A Bak rechts onderaan               |                                      |
| B Lower intermediate tray                     | B Tabuleiro inferior intermédio       | B Bak onderaan centraal             |                                      |
| C Lower left tray                             | C Tabuleiro inferior esquerdo         | C Plaat linksonderaan               |                                      |
| D Panel lower support                         | D Suporte inferior painel             | D Onderste steun paneel             |                                      |
| E Panel side support                          | E Suporte lateral painel              | E Zijsteun paneel                   |                                      |
| F Right lateral guide                         | F Guia lateral direita                | F Laterale geleider rechts          |                                      |
| G Left lateral guide                          | G Guia lateral esquerda               | G Laterale geleider links           |                                      |
| H Intermediate guide                          | H Guia intermédia                     | H Centrale geleider                 |                                      |
| J Upper wooden support                        | J Madeira de apoio superior           | J Houten steun bovenaan             |                                      |
| K Upper right tray                            | K Tabuleiro superior direito          | K Plaat rechtsbovenaan              |                                      |
| L Upper intermediate tray                     | L Tabuleiro superior intermédio       | L Plaat bovenaan centraal           |                                      |
| M Upper left tray                             | M Tabuleiro superior esquerdo         | M Plaat linksbovenaan               |                                      |
| N Fitting                                     | N Fixação                             | N Bevestiging                       |                                      |
| Q Insulating foam                             | Q Espuma isolante                     | Q Isolatieschuim                    |                                      |
| R Screw (4 x 50 mm)                           | R Parafuso (4 x 50 mm)                | R Bout (4 x 50 mm)                  |                                      |
| S Nail  | S Pregão                              | S Spijker                           |                                      |
| T Instructions                                | T Instruções                          | T Instructies                       |                                      |
| U Lower, horizontal additional tray           | U Tabuleiro inf. adicional horizontal | U Extra bak onderaan horizontaal    |                                      |
| V Upper, horizontal additional tray           | V Tabuleiro sup. adicional horizontal | V Extra bak bovenaan horizontaal    |                                      |
| W Screw (5 x 80 mm)                           | W Parafuso (5 x 80 mm)                | W Bout (5 x 80 mm)                  |                                      |
| AA Insulating foam (Upper)                    | AA Espuma isolante (superior)         | AA Isolatieschuim (bovenaan)        |                                      |

## 5.0

Installation  
Installation  
Instalación  
Instalação  
Installazione  
Installatie  
Montage



FR Avant la pose d'un kit pour toiture, imperméabiliser le toit via une membrane protectrice.

EN Before installing an in Roof Kit, waterproof the roof using a protective membrane.

ES Antes de la instalación de un kit in Roof impermeabilizar el tejado mediante una membrana protectora.

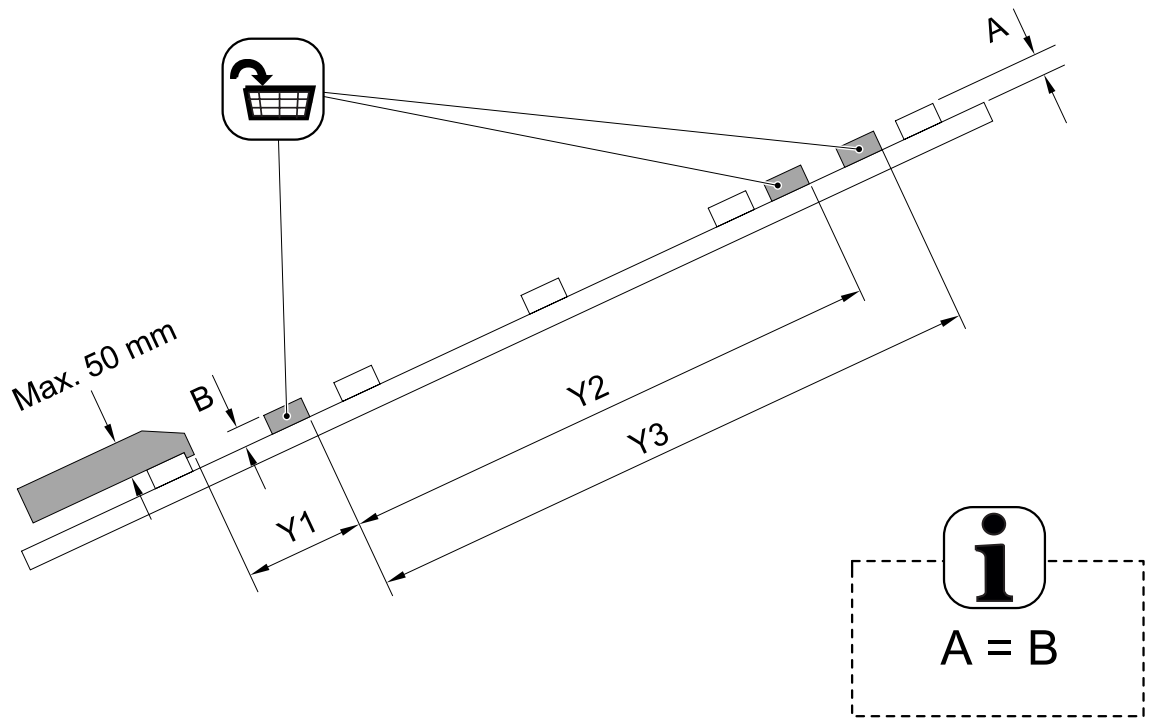
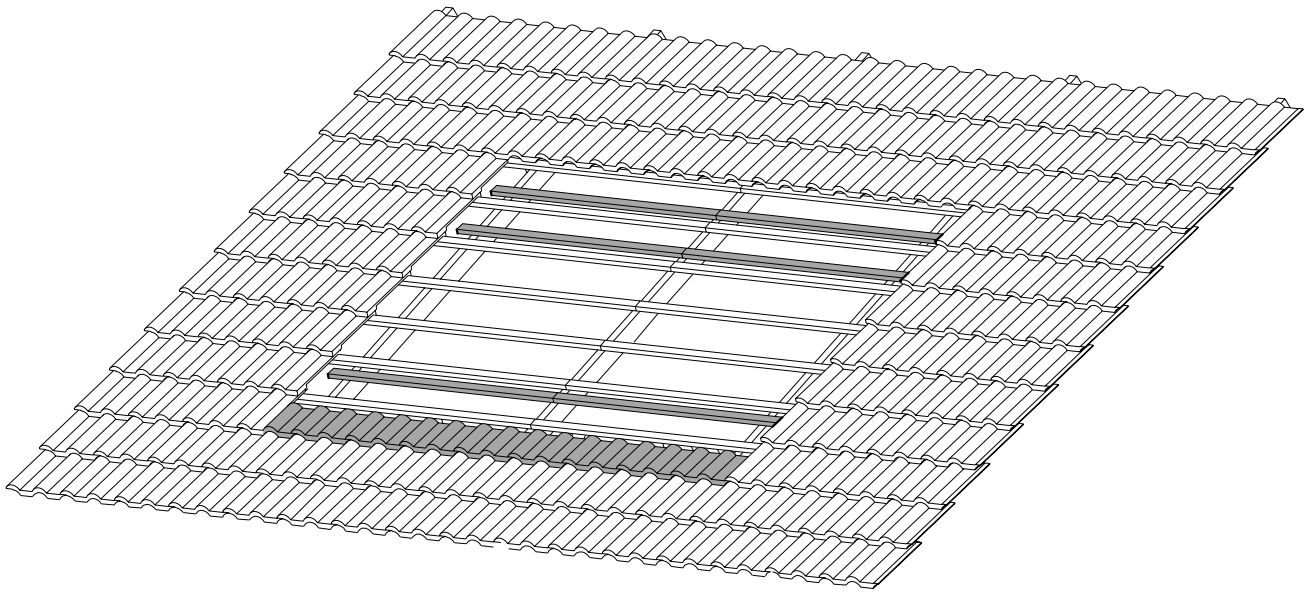
PT Antes da instalação de um Kit de Roof, deve-se impermeabilizar o telhado com uma membrana protectora.

IT Prima dell'installazione di un kit In Roof impermeabilizzare il tetto mediante una membrana protettiva.

NL Maak alvorens een in Roof kit te installeren het dak waterdicht met behulp van een beschermingsmembran.

DE Vor der Installation eines Indach-Sets das Dach mit einer Schutzfolie imprägnieren.

2

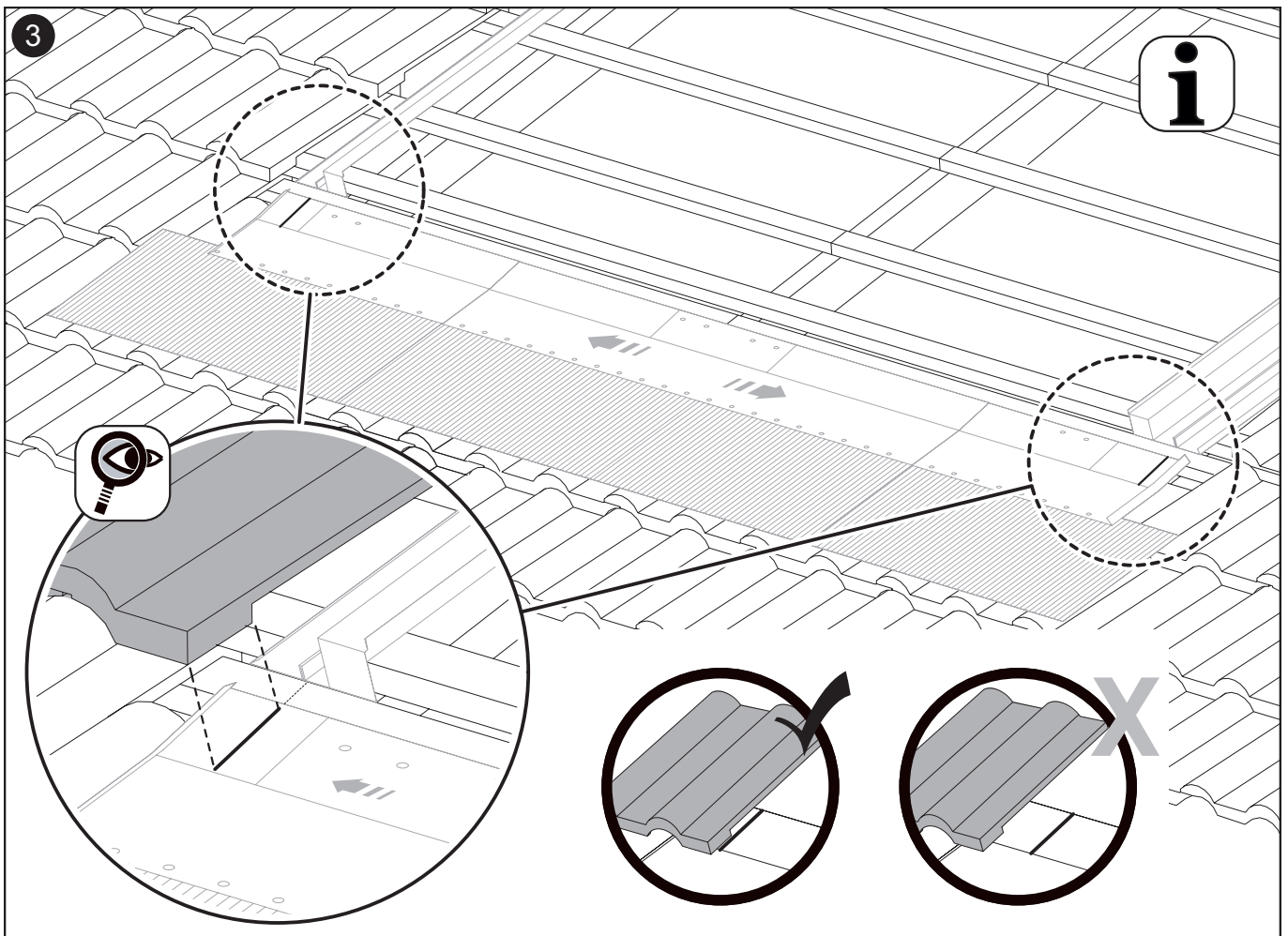


|                               |  |  |  | Y1      | Y2        | Y3   |
|-------------------------------|--|--|--|---------|-----------|------|
| SOL200<br>SB 20 +V<br>DB 200  |  |  |  | 280-320 | 1720-1750 | 2030 |
| SOL200H<br>SB 20 +O<br>DB 200 |  |  |  | 280-320 | 1110-1140 | 1430 |
| C250V<br>SB 25 +V<br>SOL 250  |  |  |  | 280-320 | 2150-2180 | 2470 |
| C250H<br>SB 20 +O<br>SOL 250H |  |  |  | 280-320 | 1110-1140 | 1430 |
| D230                          |  |  |  | 280-320 | 1970-2000 | 2290 |

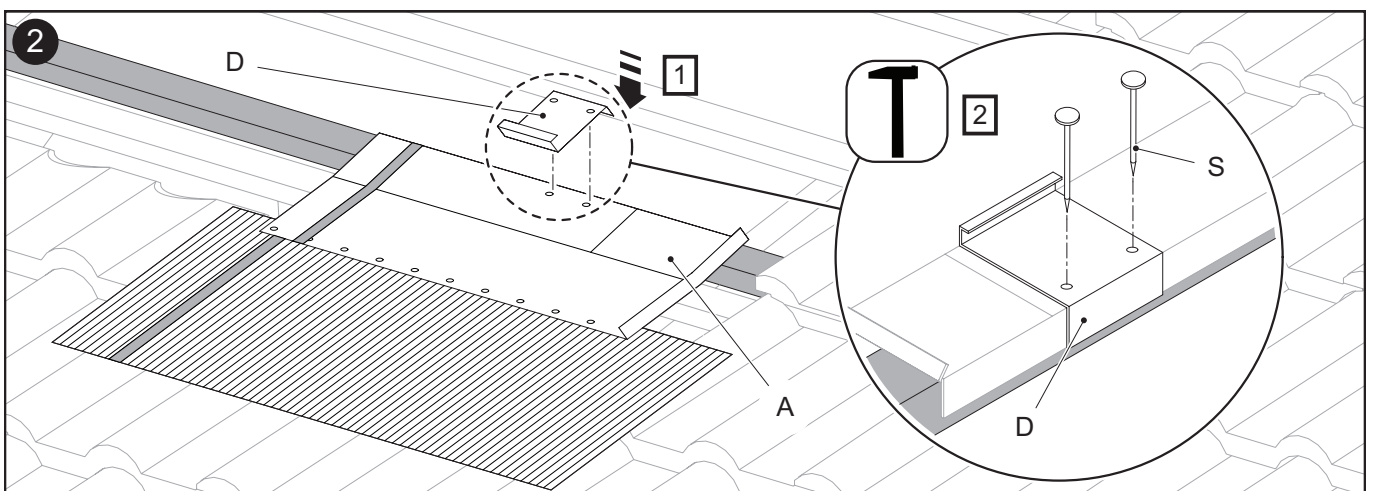
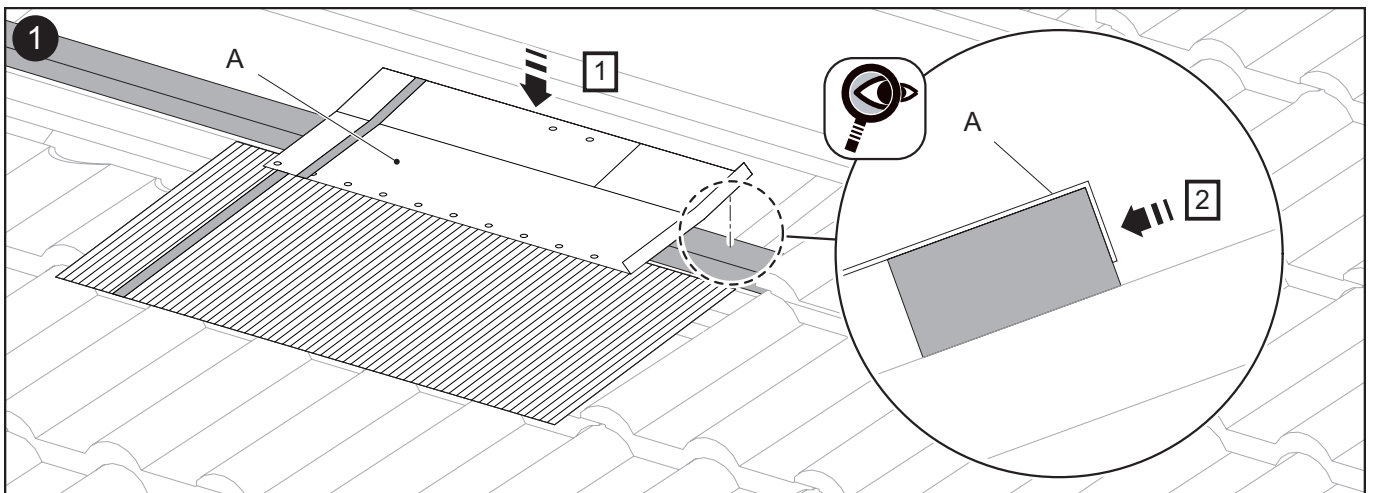
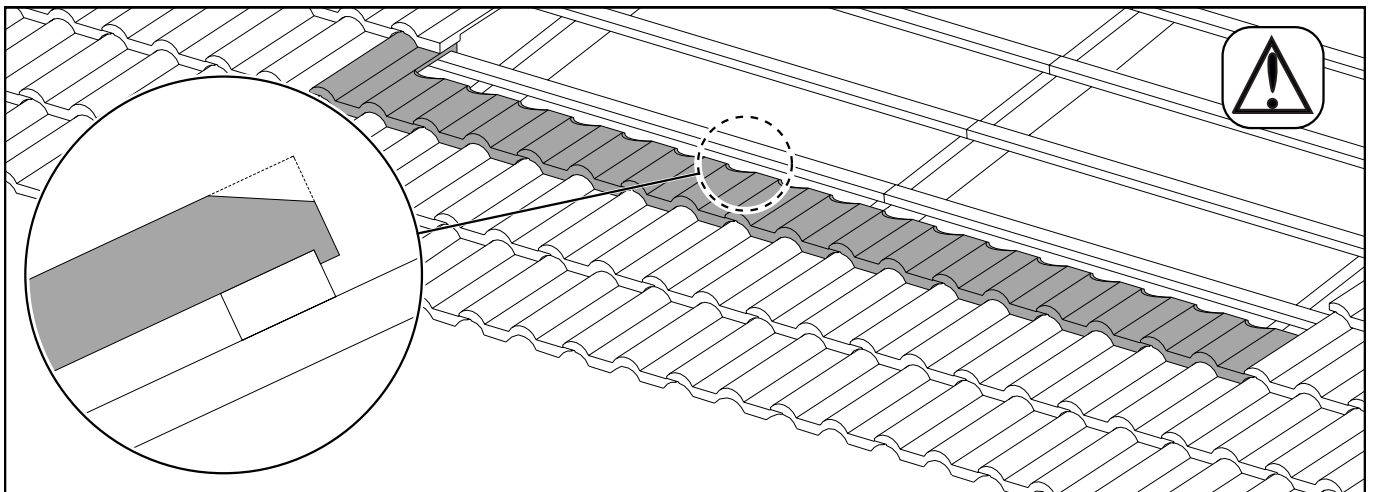
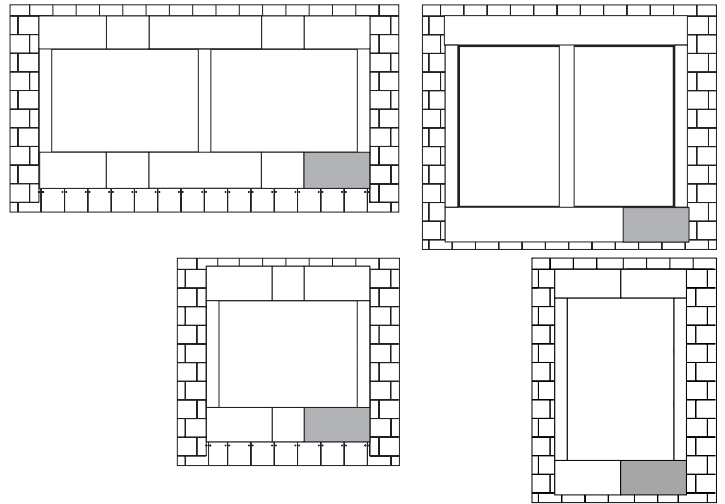
## 5.0



- FR Le bois utiliser ne doit pas présenter de nœuds, de bavures, de bleuissement fongique ou de résine.  
Les dimensions des lattes de bois doivent être supérieures à 50 mm x 28 mm, classe C24.  
S'assurer que les lattes de bois sont bien fixées au toit par des vis adéquates.
- EN The woods used must not have wanes, rough edges, blue stain or sap.  
The dimensions of the wooden strips must not be below 50 mm x 28 mm, C24 class.  
Make sure that the wooden strips are correctly attached to the roof using suitable bolts.
- ES Las maderas a utilizar deberán estar exentas de gemas, barbas, azulados y resinas.  
Las dimensiones de los listones de madera no deberían ser inferiores a 50mm x 28mm, clase C24.  
Asegúrese de que los listones de madera se encuentran correctamente fijados al tejado mediante los tornillos apropiados.
- PT Às madeiras a utilizar não devem apresentar nós, barbas, azulamentos ou resinas.  
As dimensões das ripas de madeira não deveriam ser inferiores a 50 mm x 28 mm, classe C24.  
Assegurar-se de que as ripas de madeira se encontram correctamente fixadas ao telhado, com os parafusos adequados.
- IT Il legno utilizzato deve essere privo di nodi, sbavature, fungo blu o resina.  
La grandezza dei listelli di legno non deve essere inferiore a 50 mm x 28 mm, categoria C24.  
Assicurarsi che i listelli di legno siano fissati correttamente al tetto mediante le viti corrispondenti.
- NL Het te gebruiken hout mag geen knoesten, scherpe randen, blauwe vlekken en harsresten hebben.  
De afmetingen van de houten latjes mogen niet kleiner zijn dan 50 mm x 28 mm, klasse C24.  
Ga na of de houten latjes correct en met de juiste bouten aan het dak bevestigd zijn.
- DE Das zu verwendende Holz darf keine Astlöcher, Maserungen, Bläueschäden und Harze vorweisen.  
Die Abmessungen der Holzleisten dürfen nicht kleiner als 50 mm x 28 mm sein, Klasse C24.  
Vergewissern Sie sich, dass die Holzleisten mit geeigneten Schrauben korrekt am Dach befestigt sind.



Bravette inférieure droite  
 Lower right tray  
 Bandeja inferior derecha  
 Tabuleiro inferior direito  
 Vassoio inferiore destro  
 Plaat rechtsonderaan  
 Wanne unten rechts





## 5.2

Bravette inférieure centrale

Lower central tray

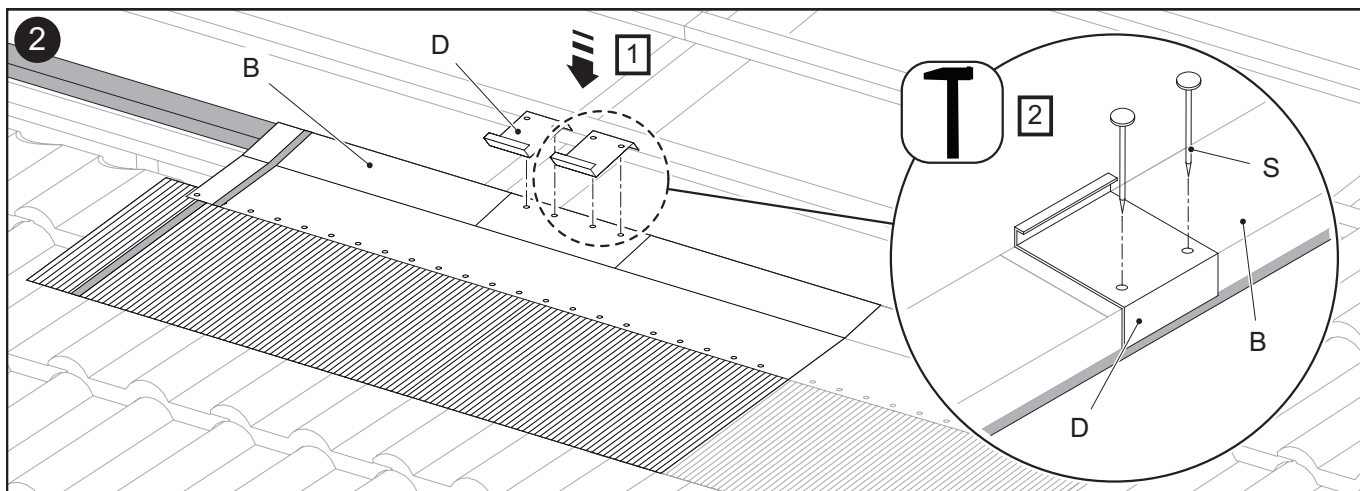
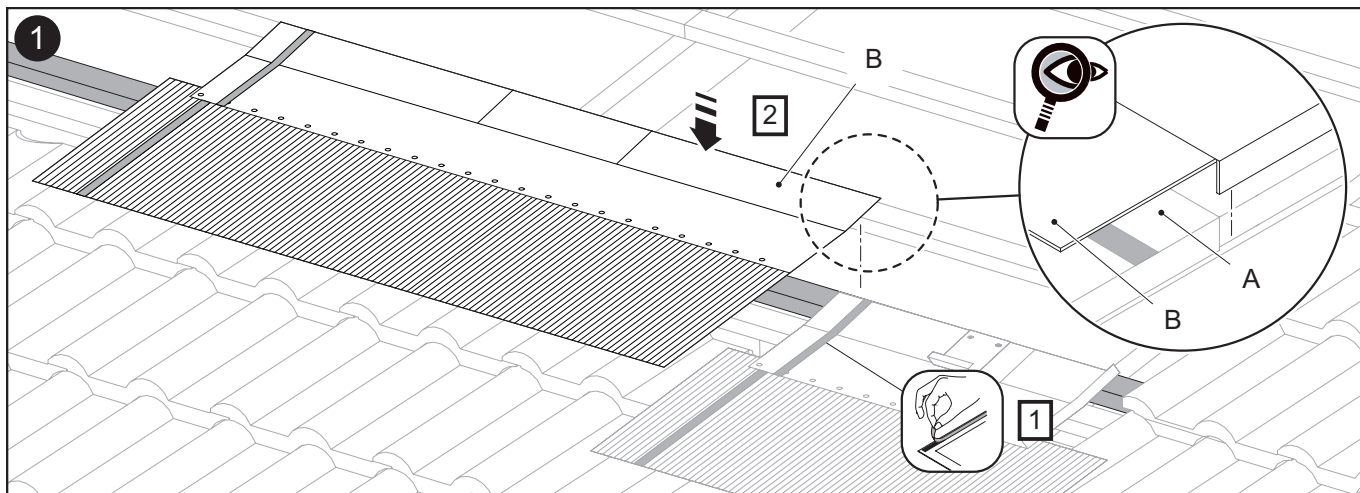
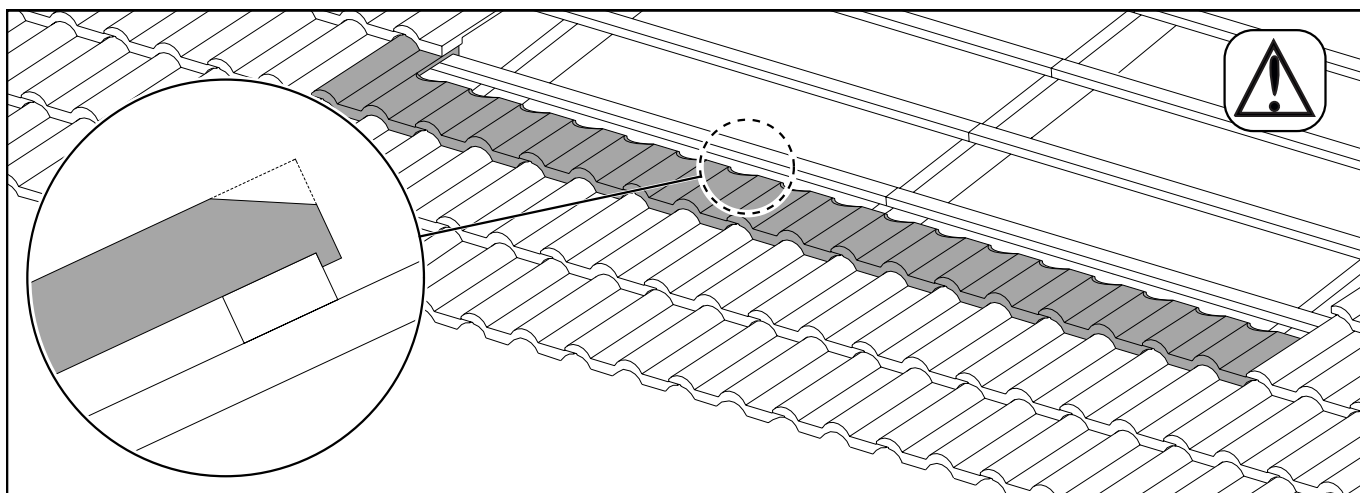
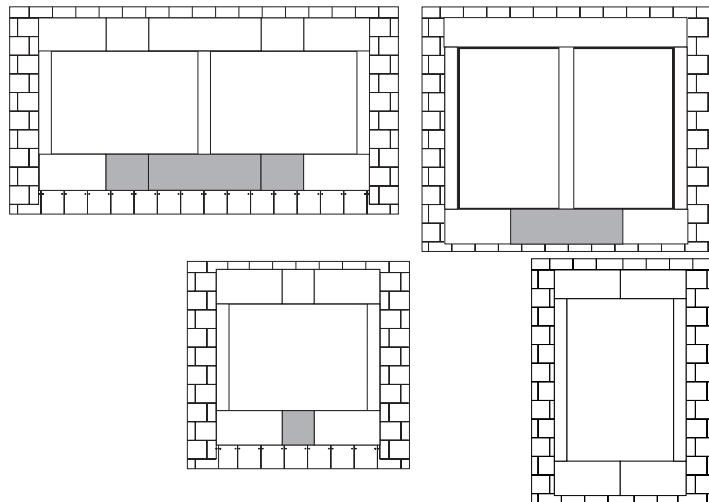
Bandeja inferior central

Tabuleiro inferior central

Vassoio inferiore centrale

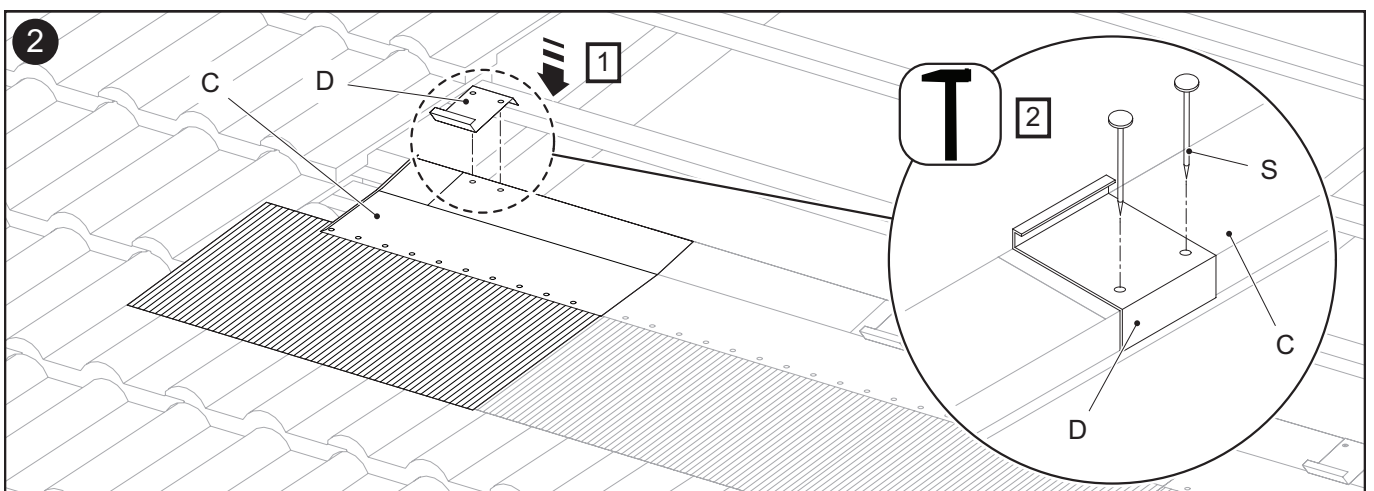
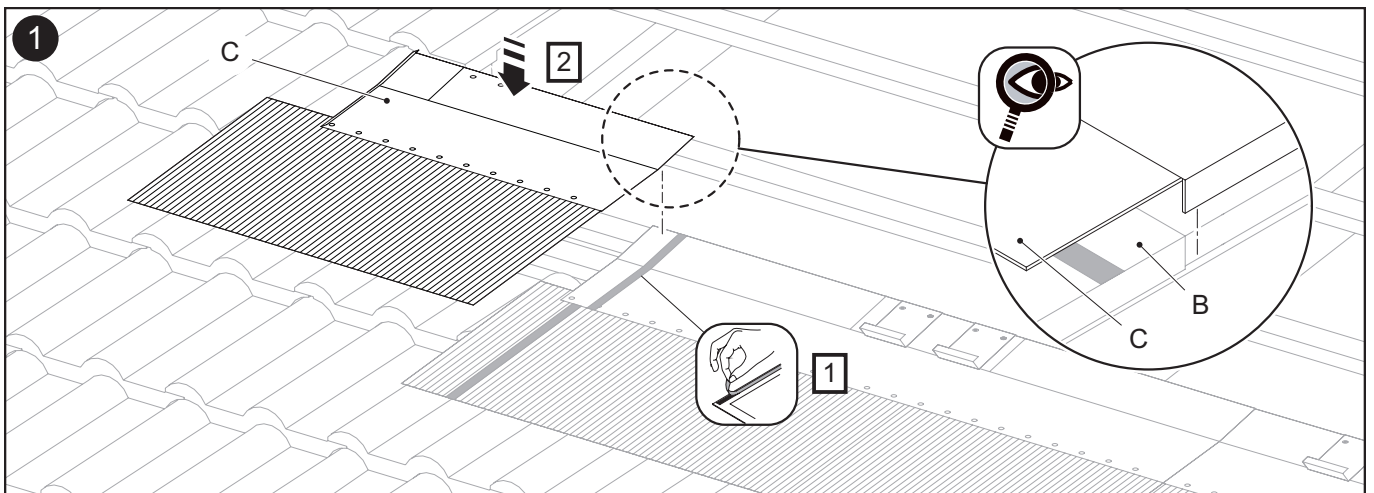
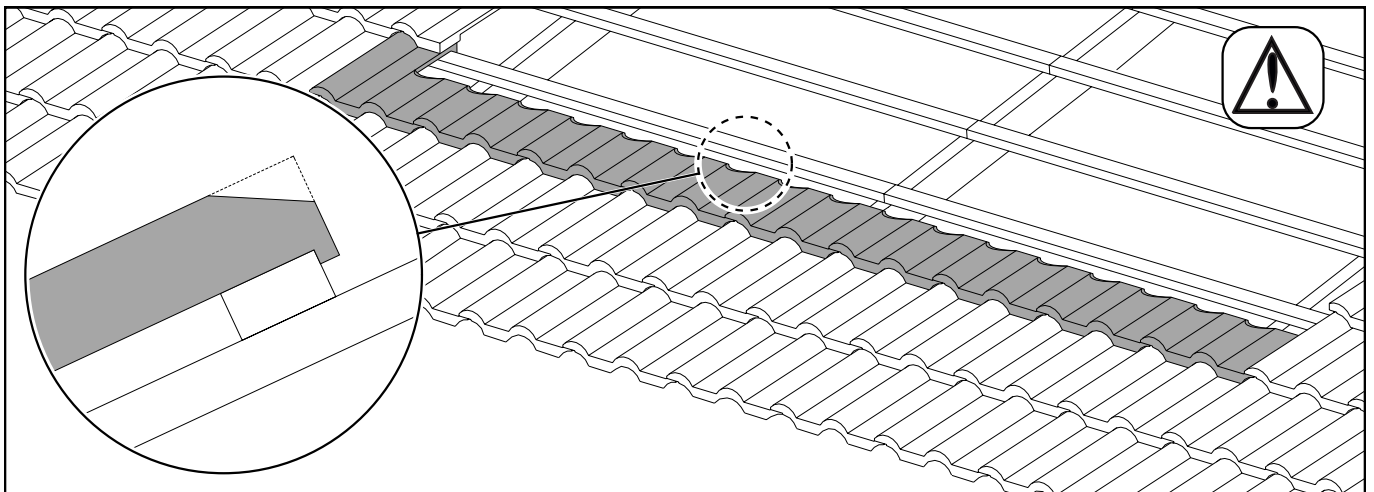
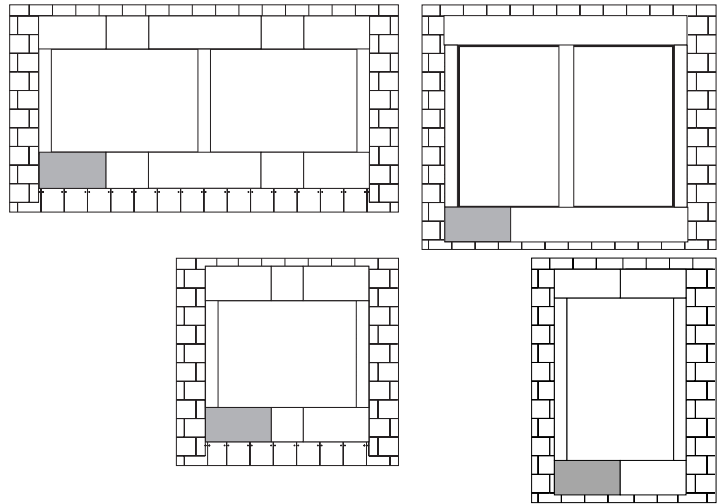
Plaat onderaan centraal

Wanne unten Mitte





Bravette inférieure gauche  
 Lower left tray  
 Bandeja inferior izquierda  
 Tabuleiro inferior esquerdo  
 Vassoio inferiore sinistro  
 Plaat linksonderaan  
 Wanne unten links



## 5.4

Panneaux

Collectors

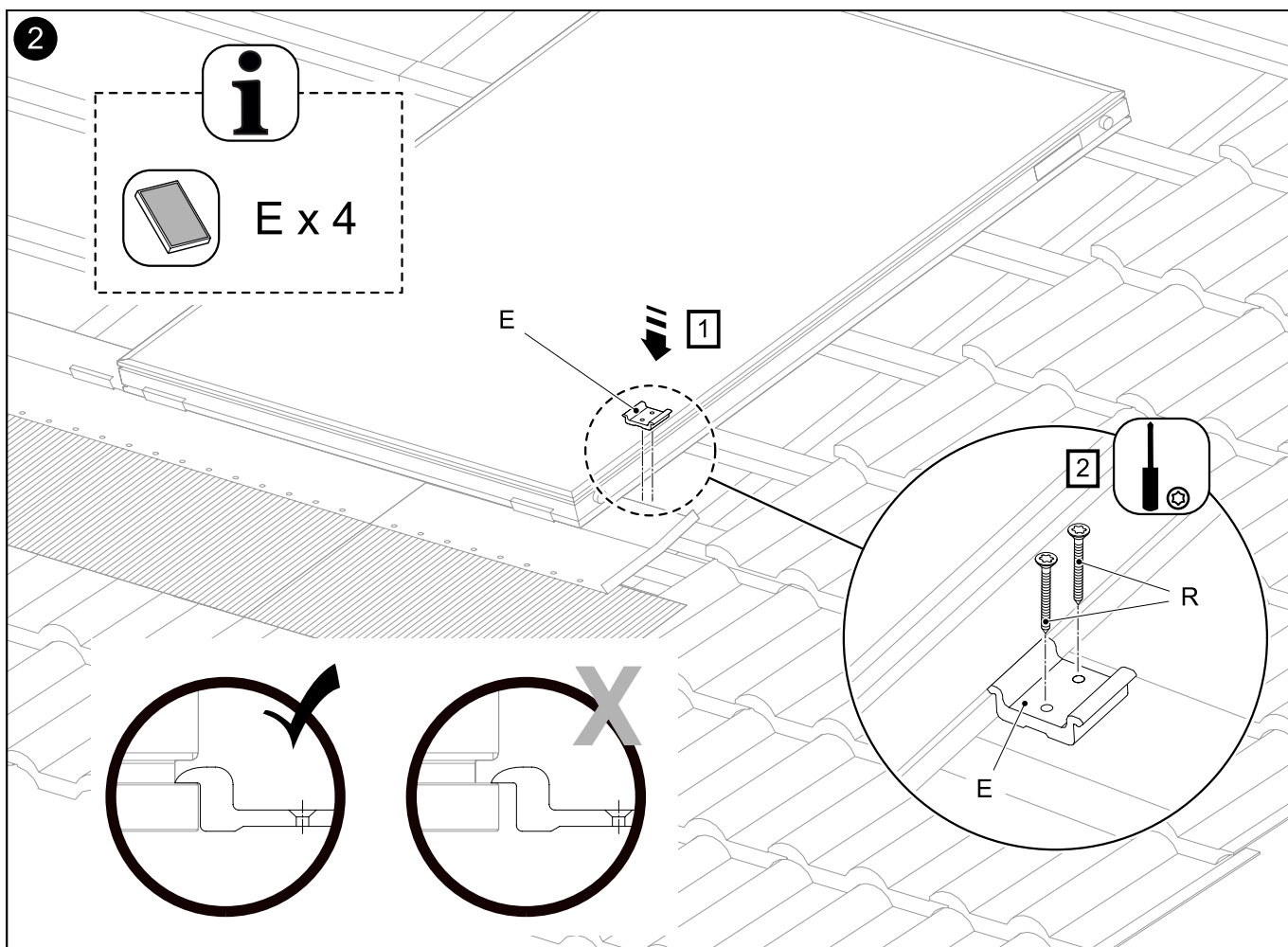
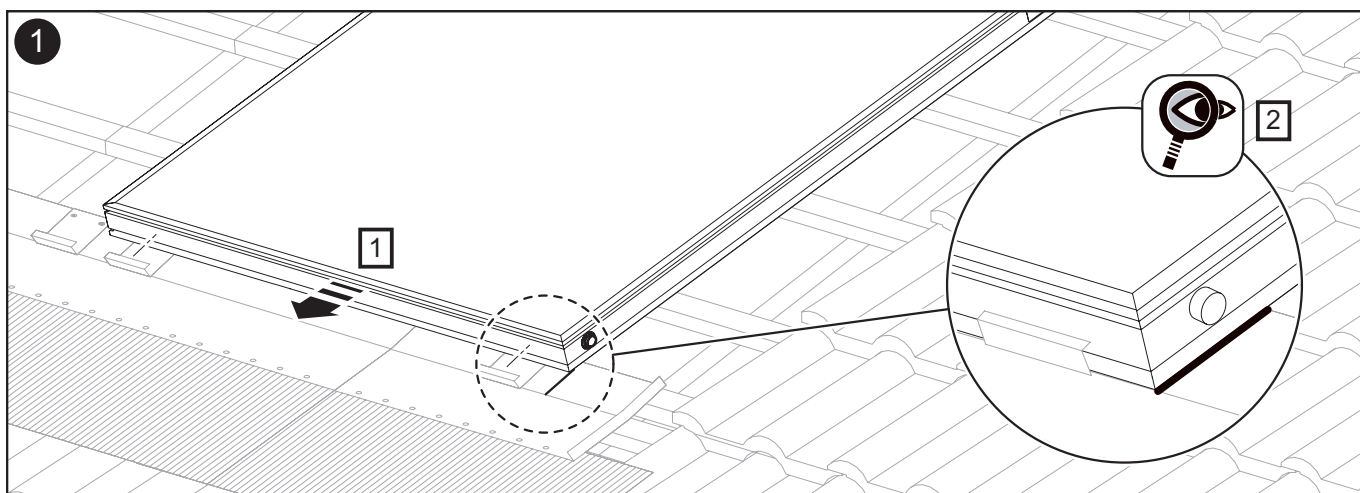
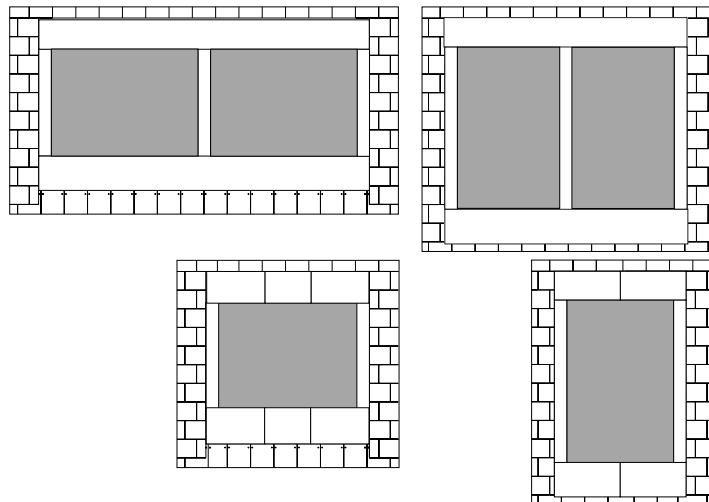
Paneles

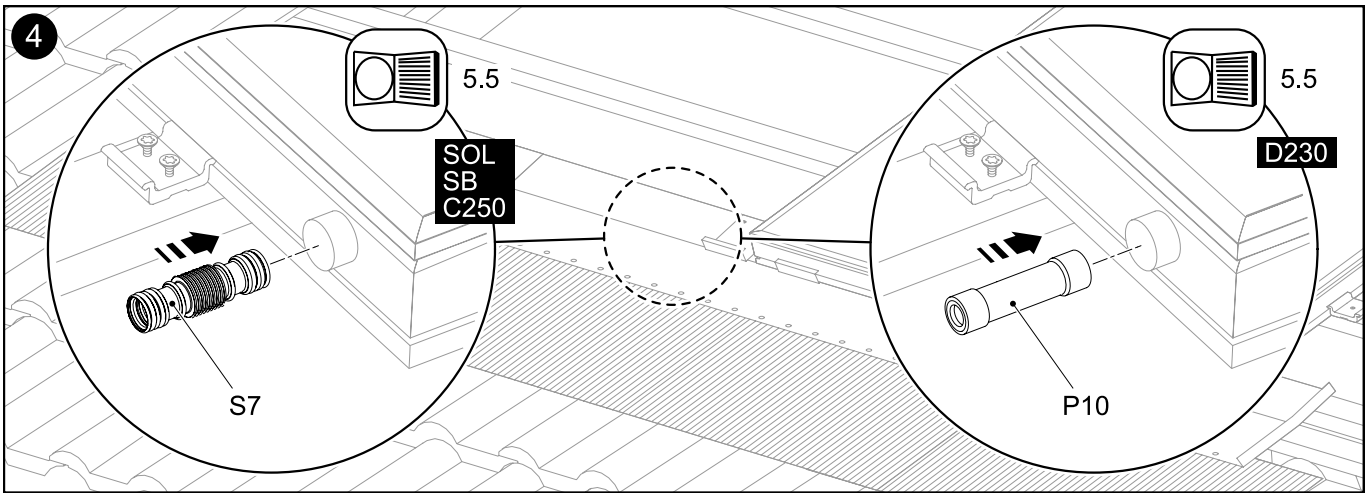
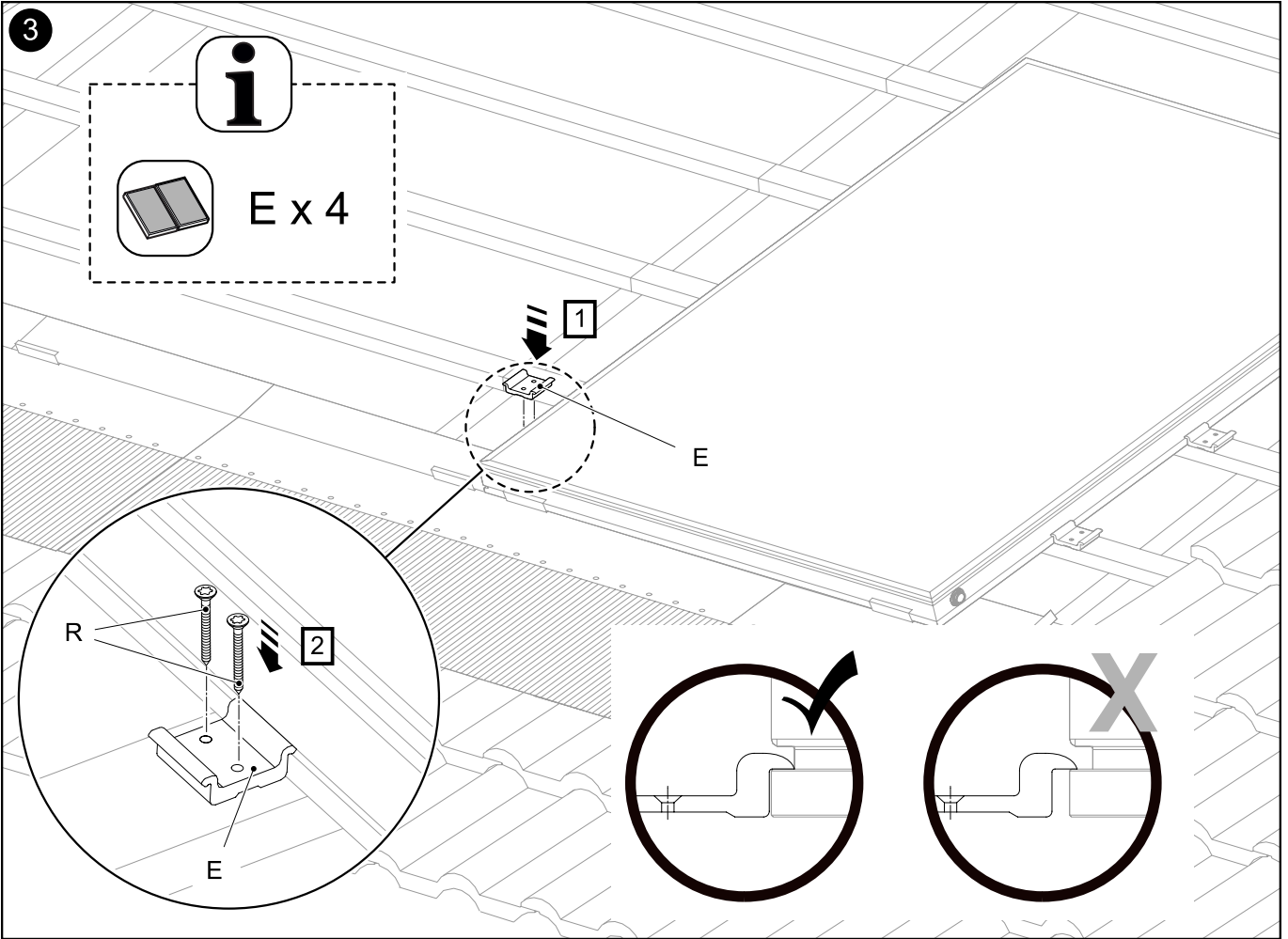
Painéis

Pannelli

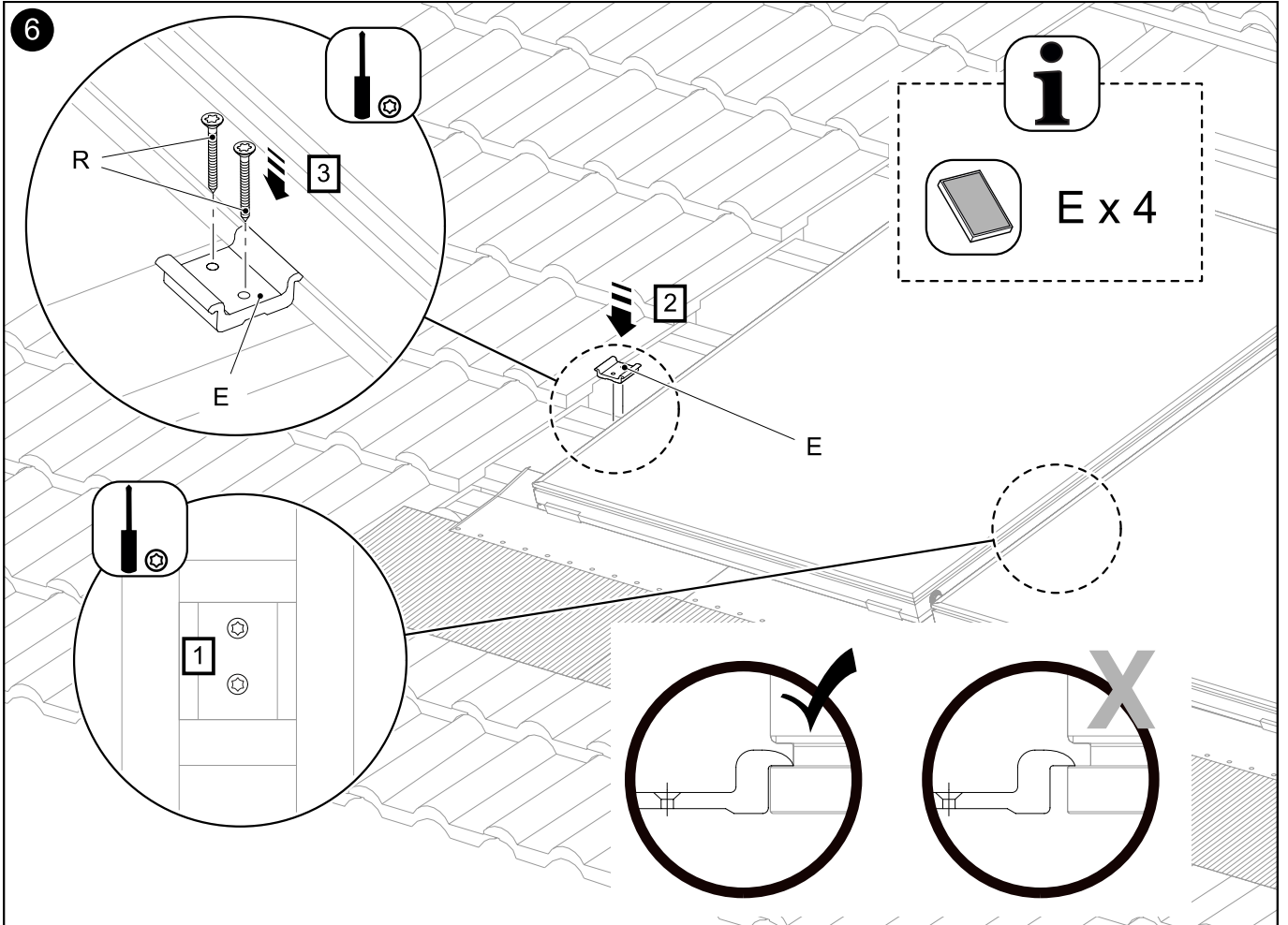
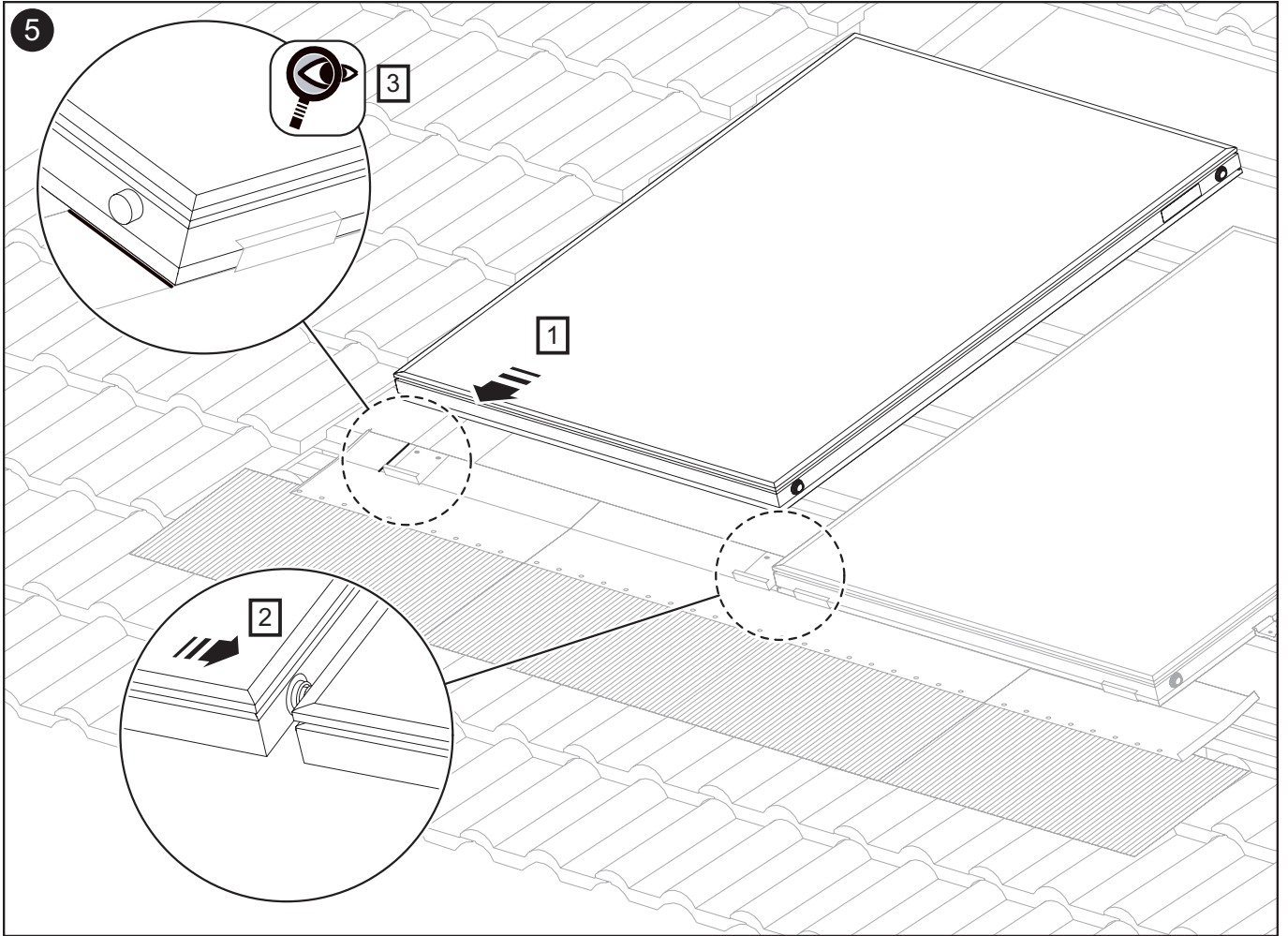
Collectoren

Panelen

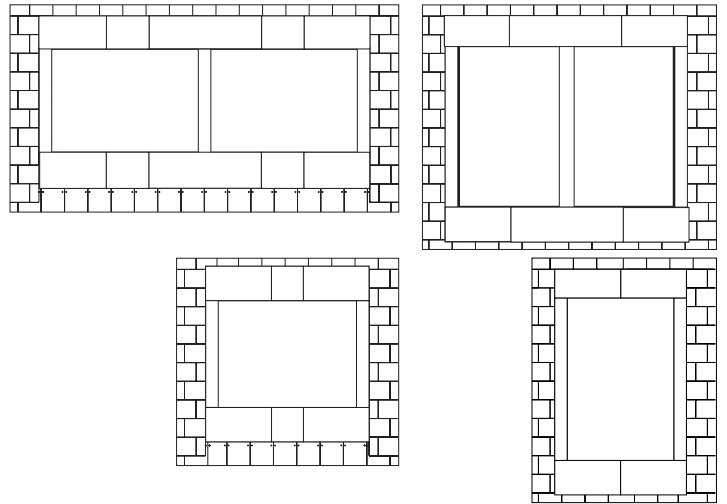




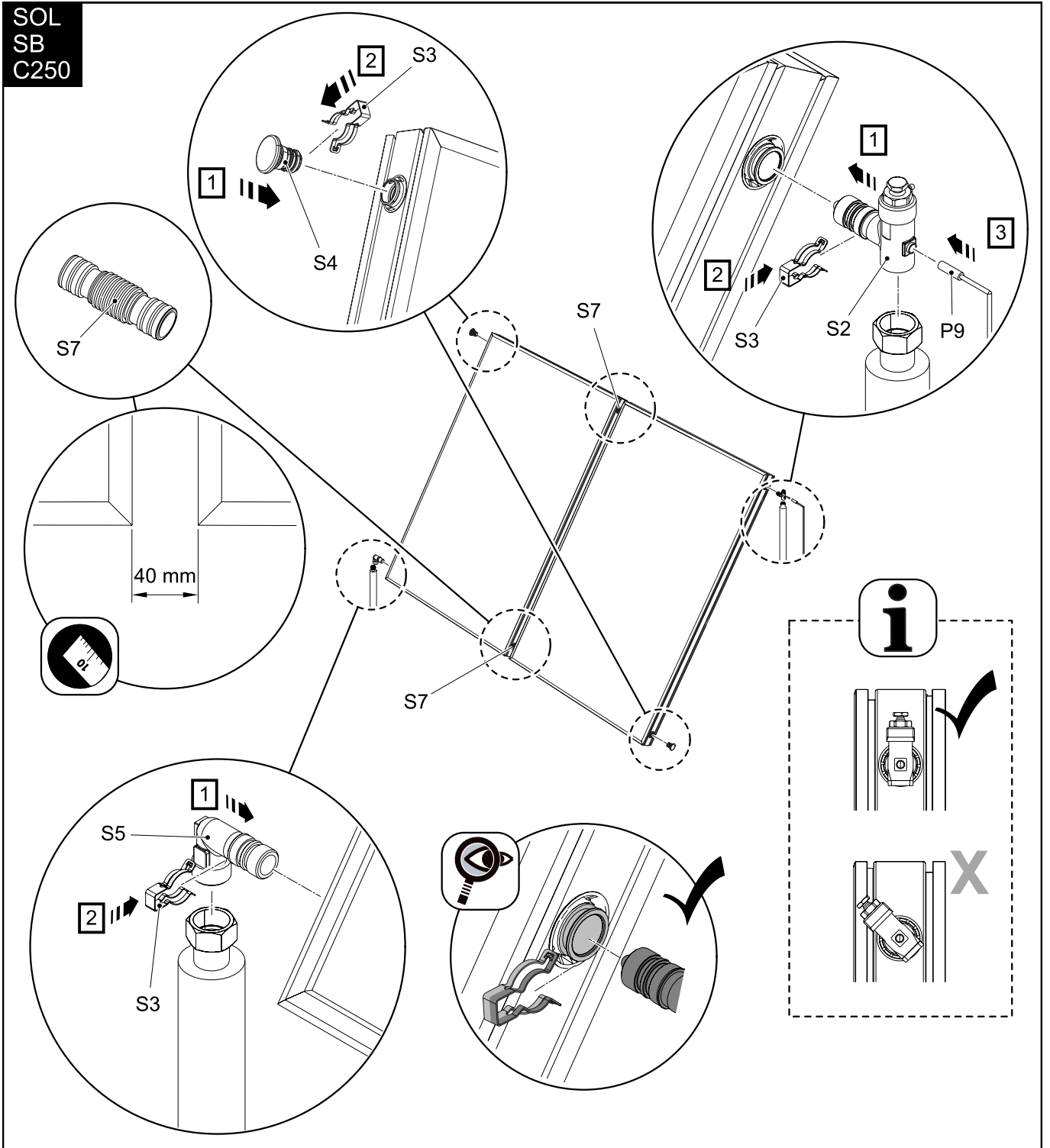
# 5.4



Connexions hydrauliques  
 Hydraulic connections  
 Conexiones hidráulicas  
 Ligações hidráulicas  
 Collegamenti idraulici  
 Hydraulische verbindungen  
 Hydraulikverbindungen

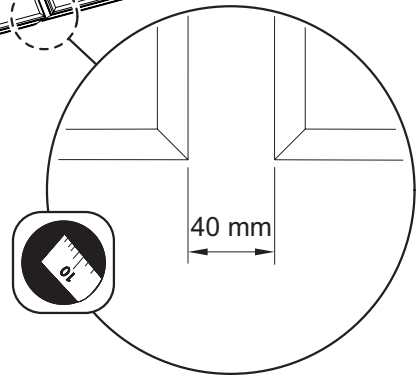
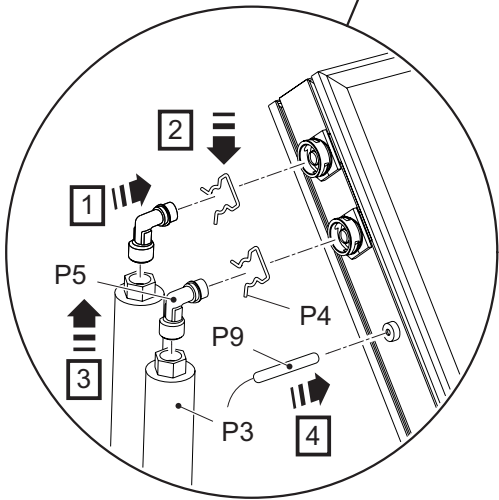
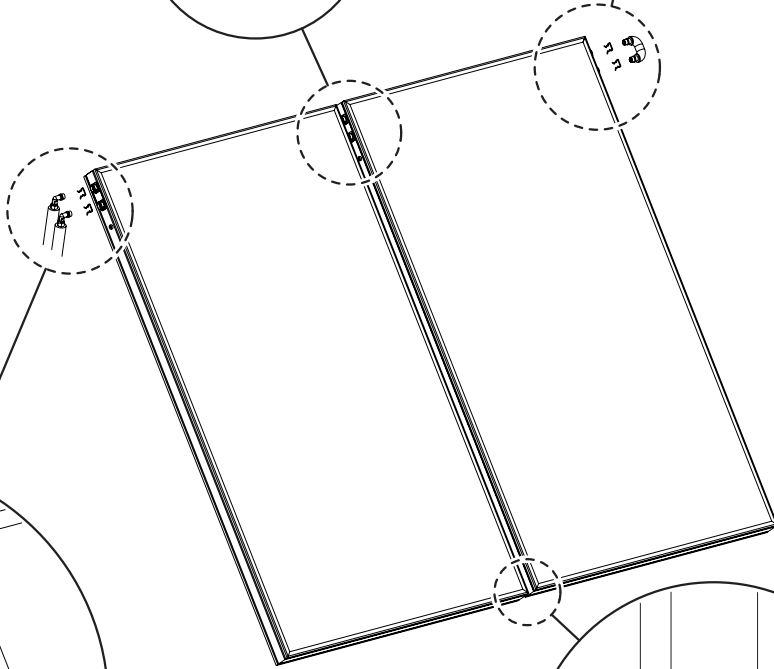
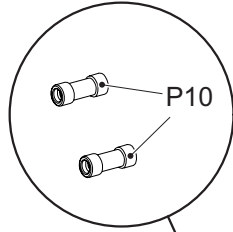
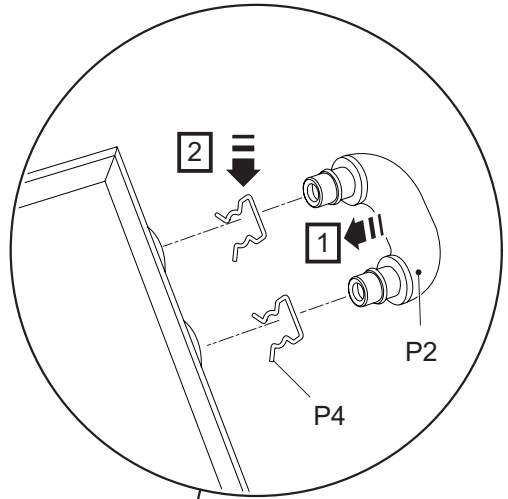
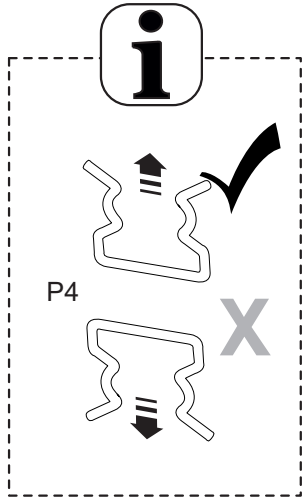


SOL  
 SB  
 C250



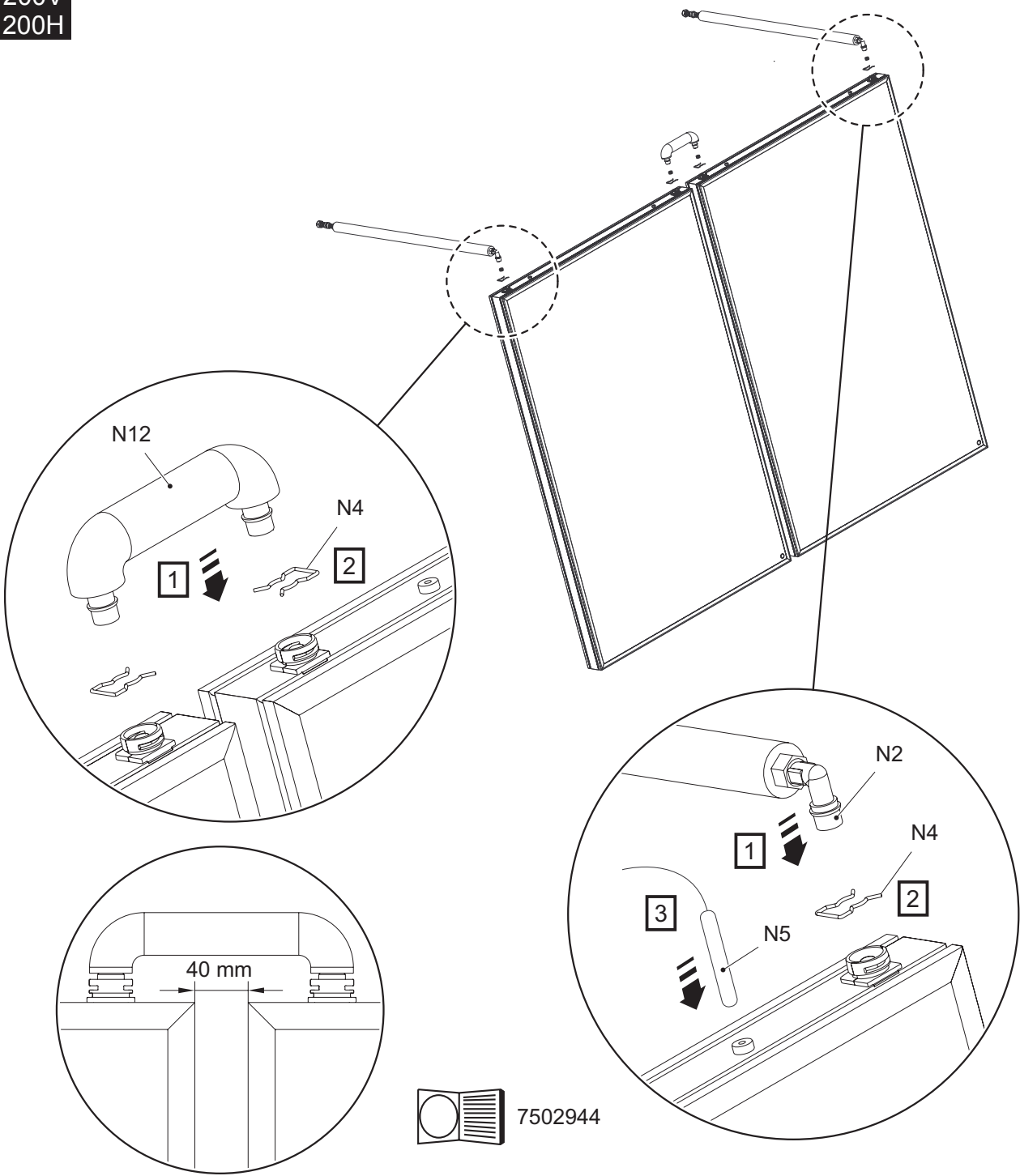
# 5.5

D 230





DB 200V  
DB 200H



7502944

## 5.6

Guides

Guides

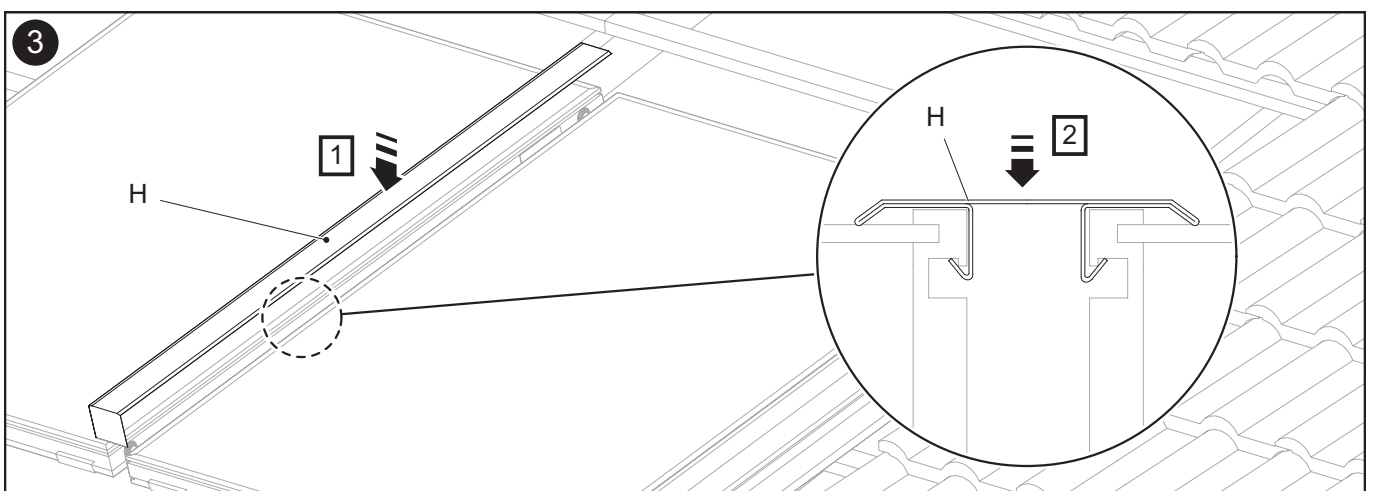
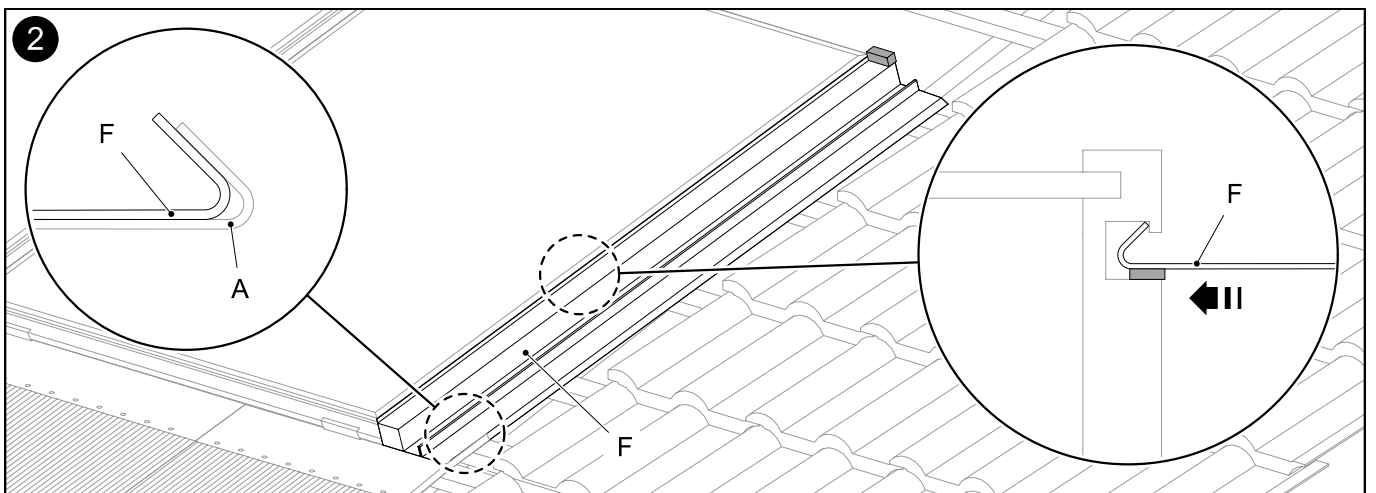
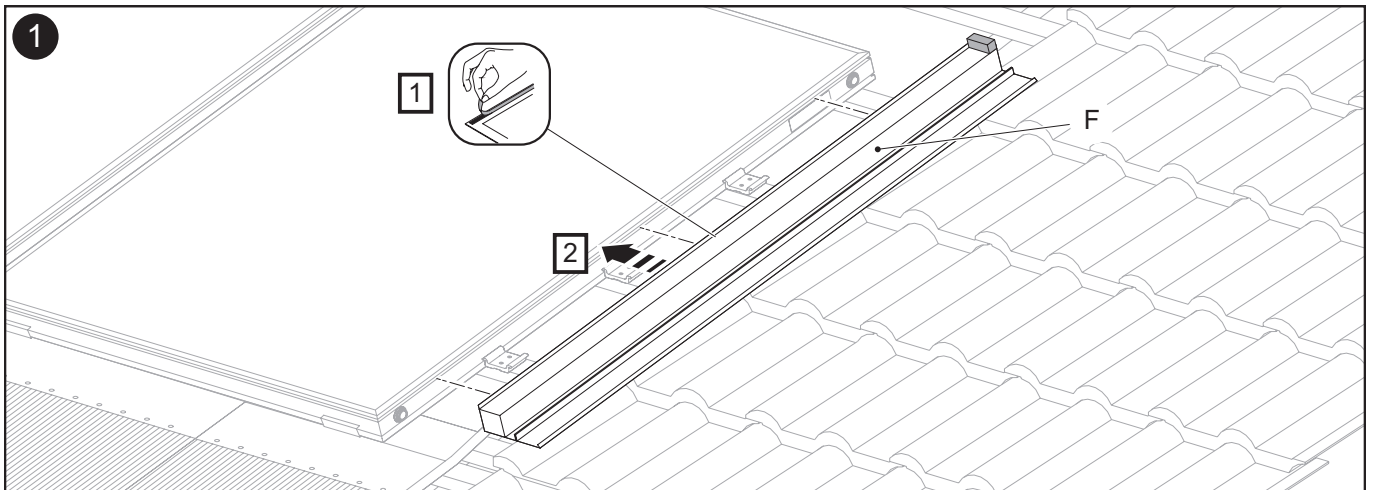
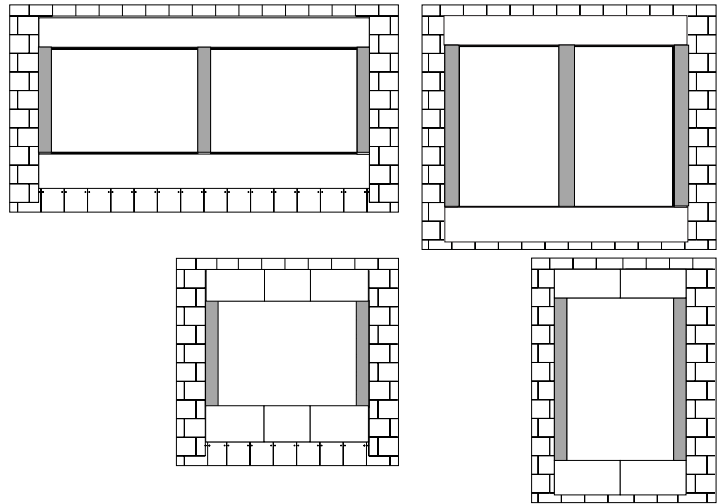
Guías

Guias

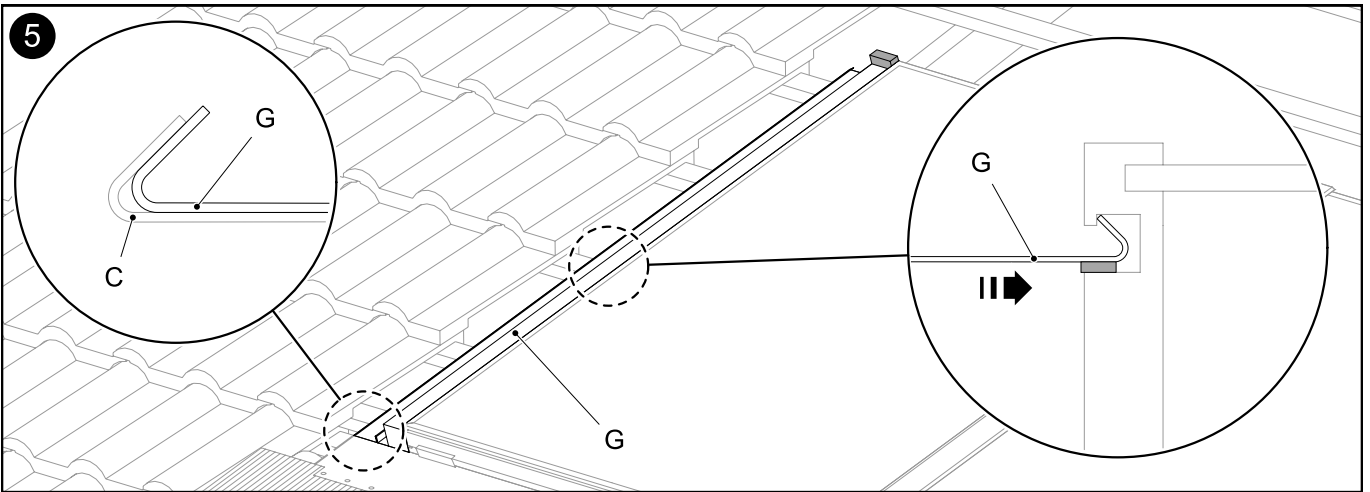
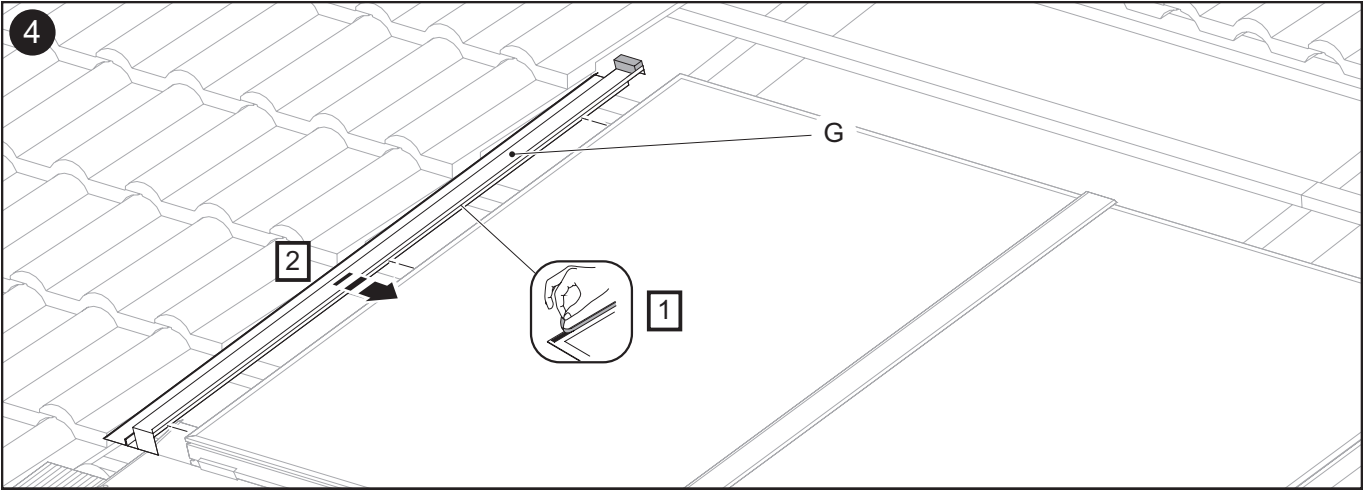
Guide

Geleidingen

Führungen







## 5.7

Éléments supérieurs

Upper elements

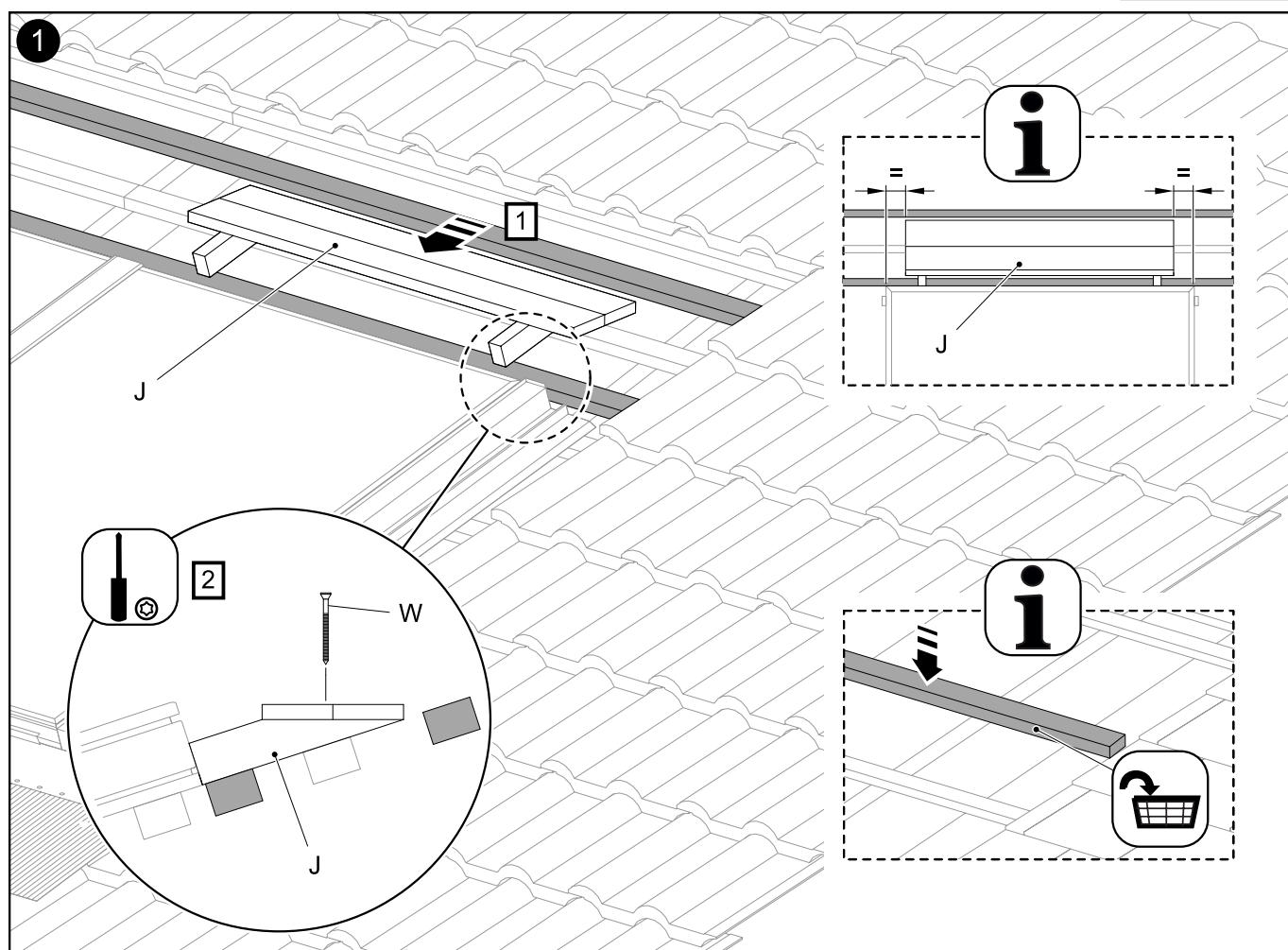
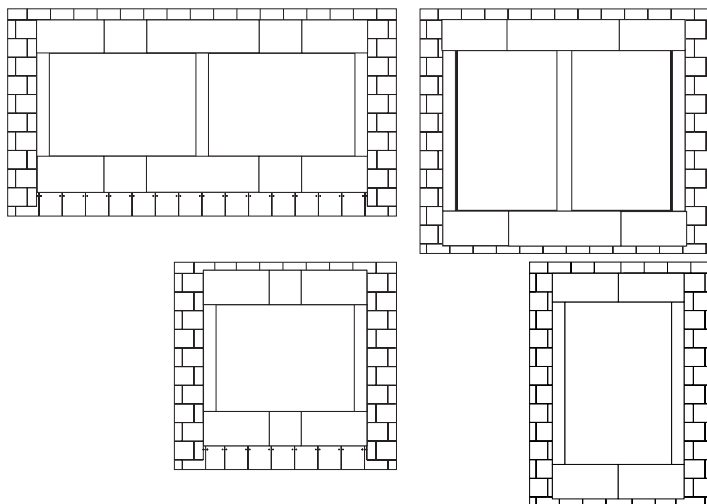
Elementos superiores

Elementos superiores

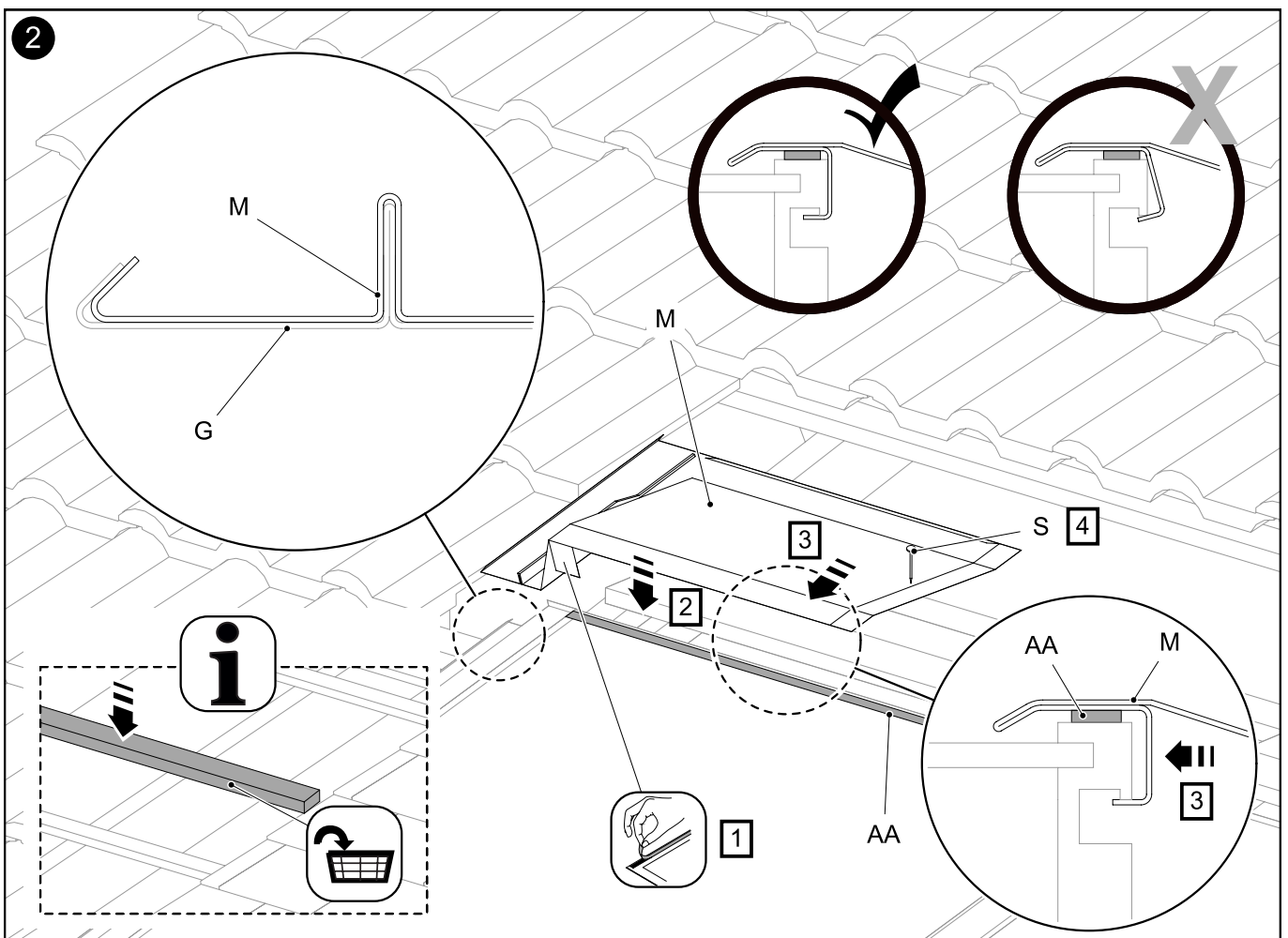
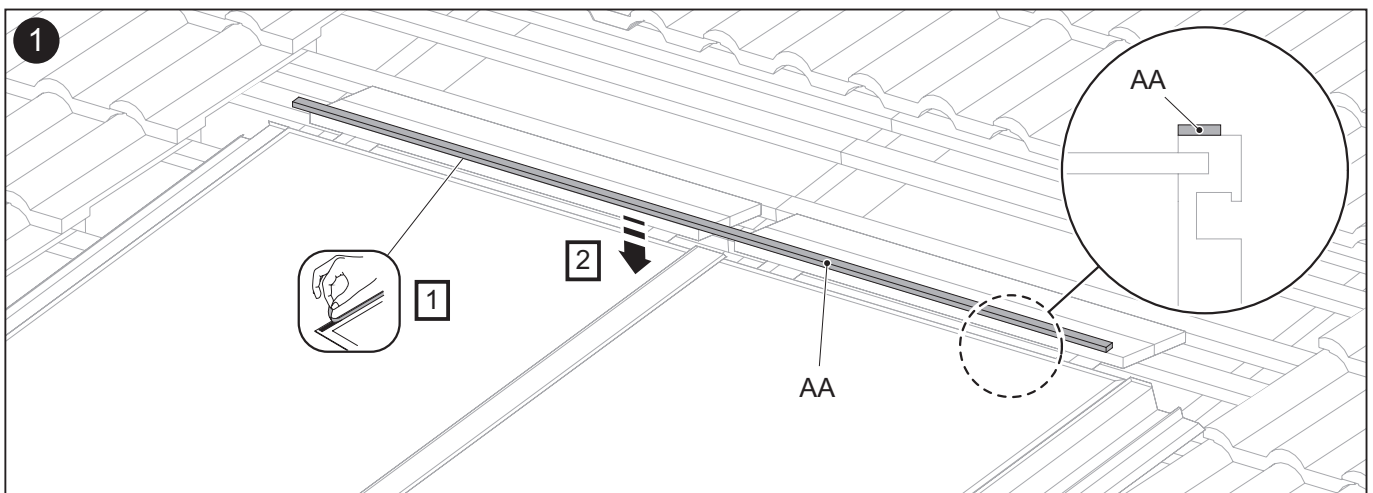
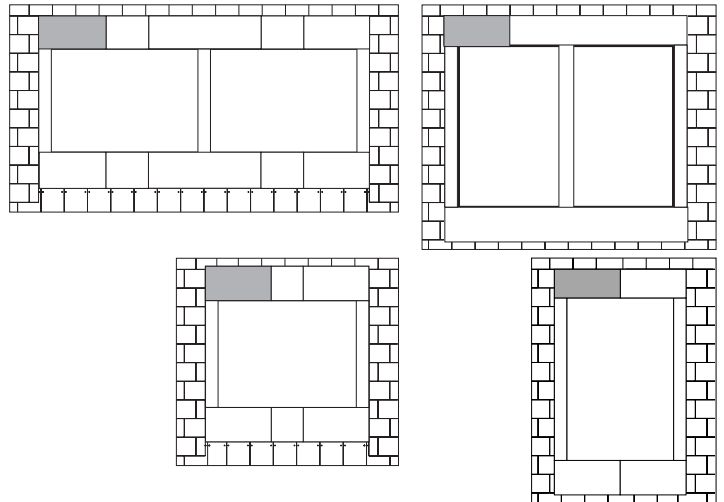
Elementi superiori

Bovenste onderdelen

Obere Elemente



Bravette supérieure gauche  
 Upper left tray  
 Bandeja superior izquierda  
 Tabuleiro superior esquerdo  
 Vassoio superiore sinistro  
 Plaat linksbovenaan  
 Wanne oben links



## 5.9

Bravette supérieure centrale

Upper central tray

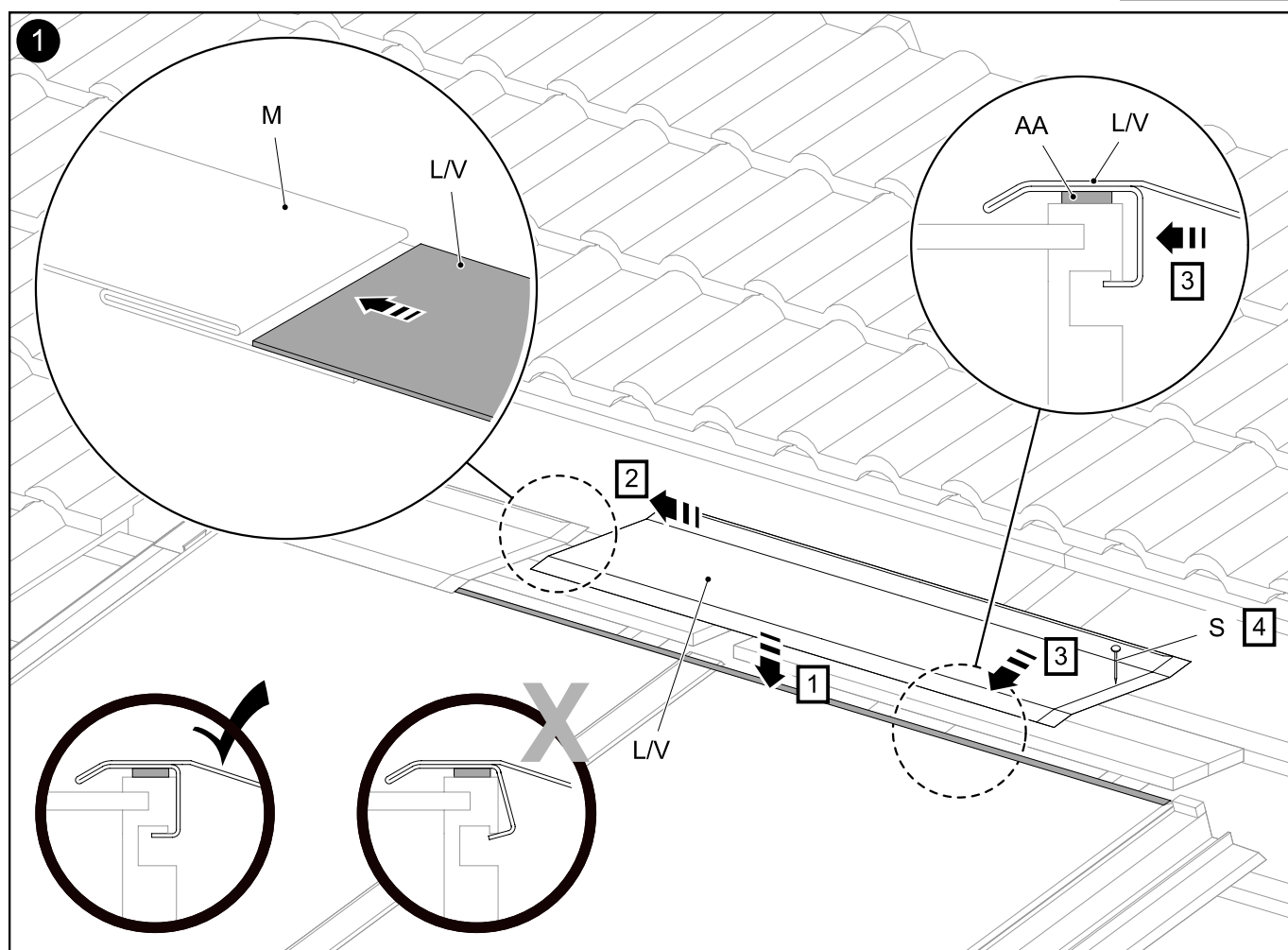
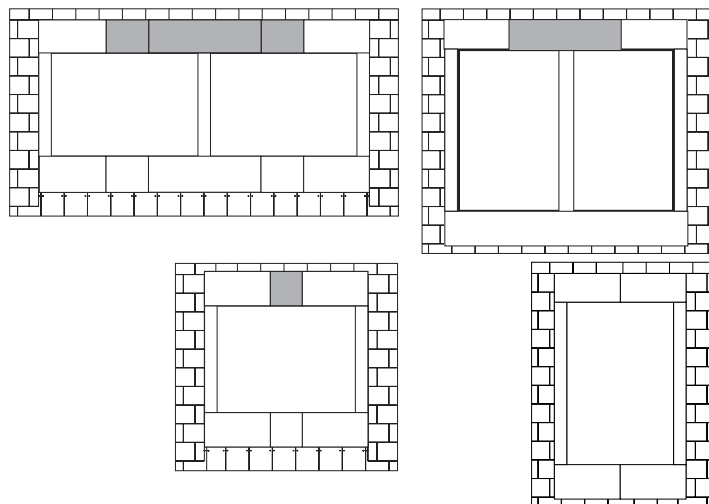
Bandeja superior central

Tabuleiro superior central

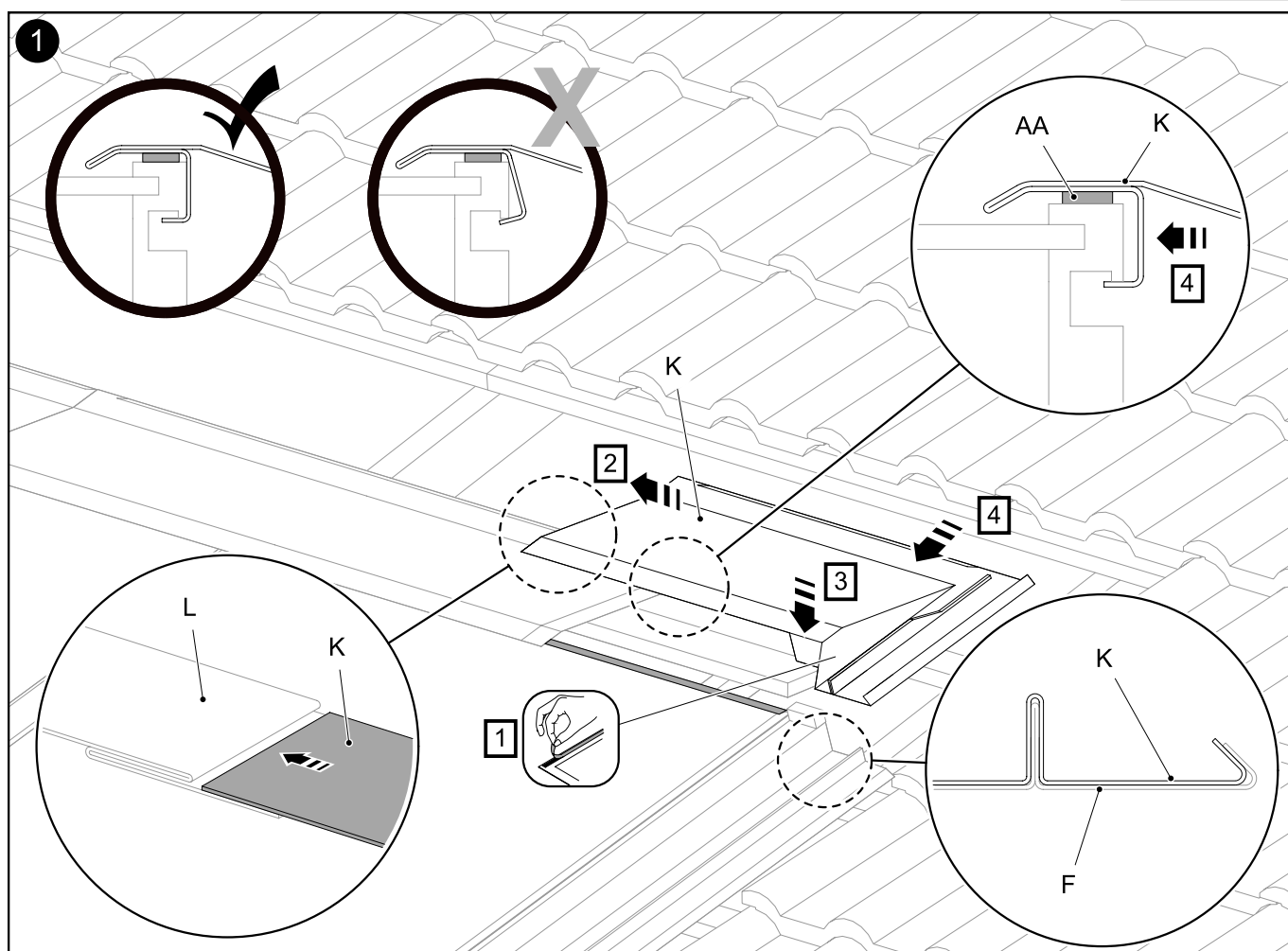
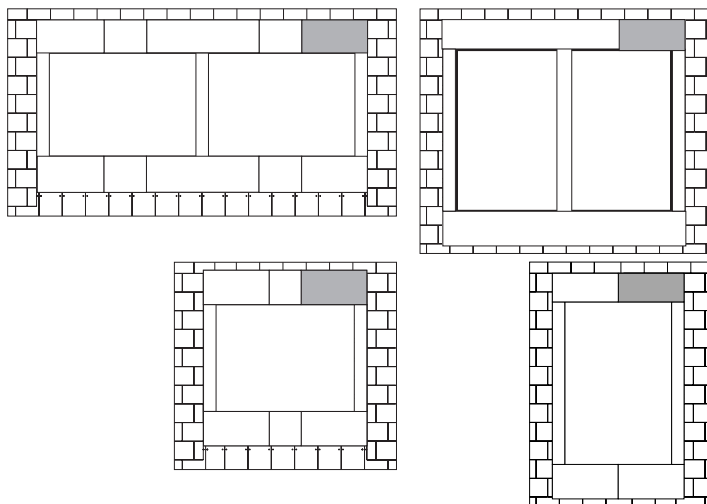
Vassoio superiore centrale

Plaat bovenaan centraal

Wanne oben Mitte



Bravette supérieure droite  
 Upper right tray  
 Bandeja superior derecha  
 Tabuleiro superior direito  
 Vassoio superiore destro  
 Plaat rechtsbovenaan  
 Wanne oben rechts



## 5.11

Fixations

Fittings

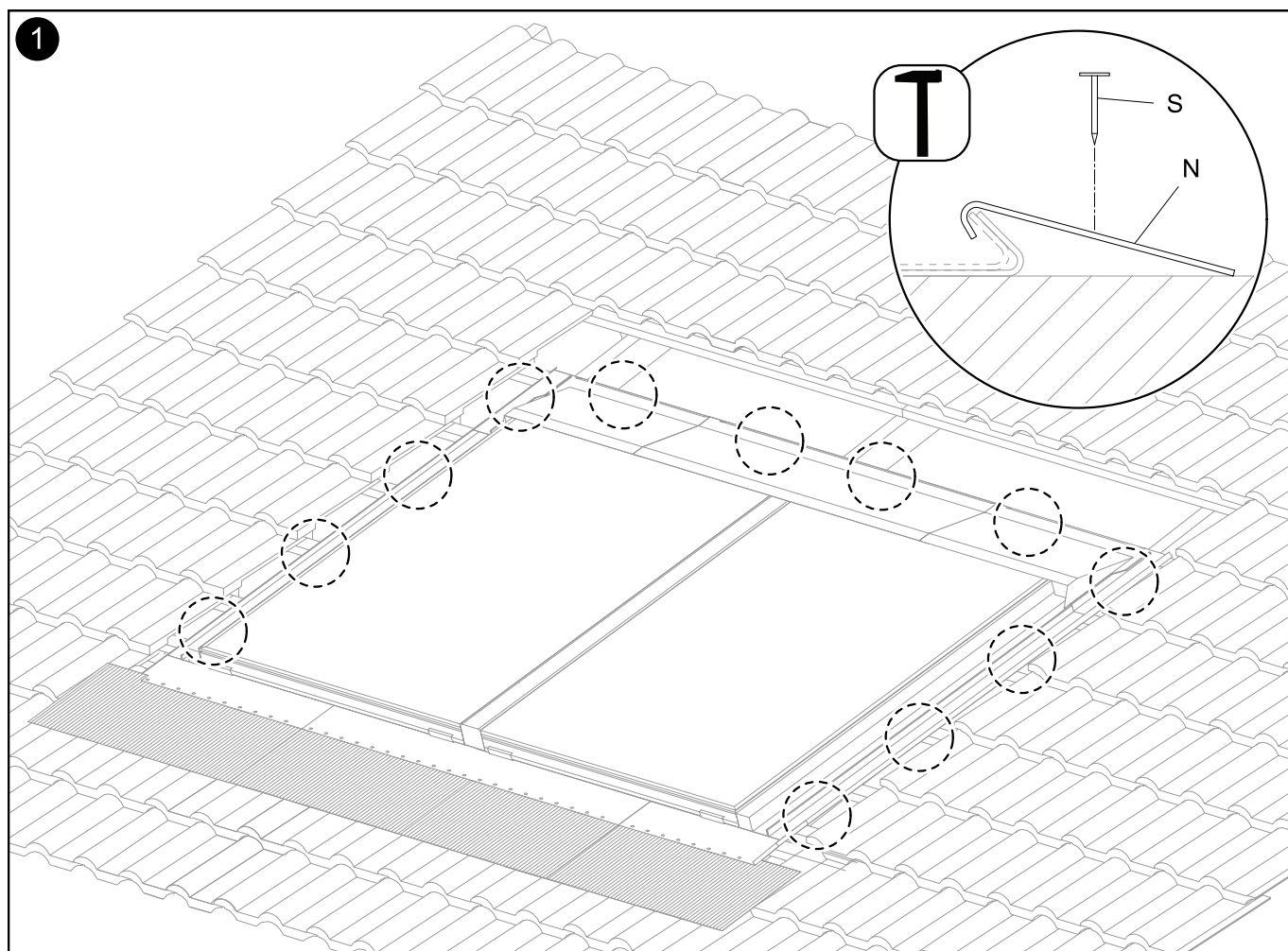
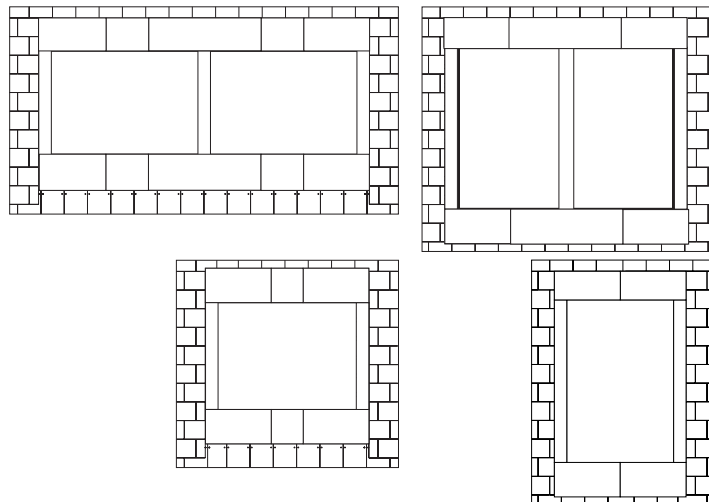
Fijaciones

Fixações

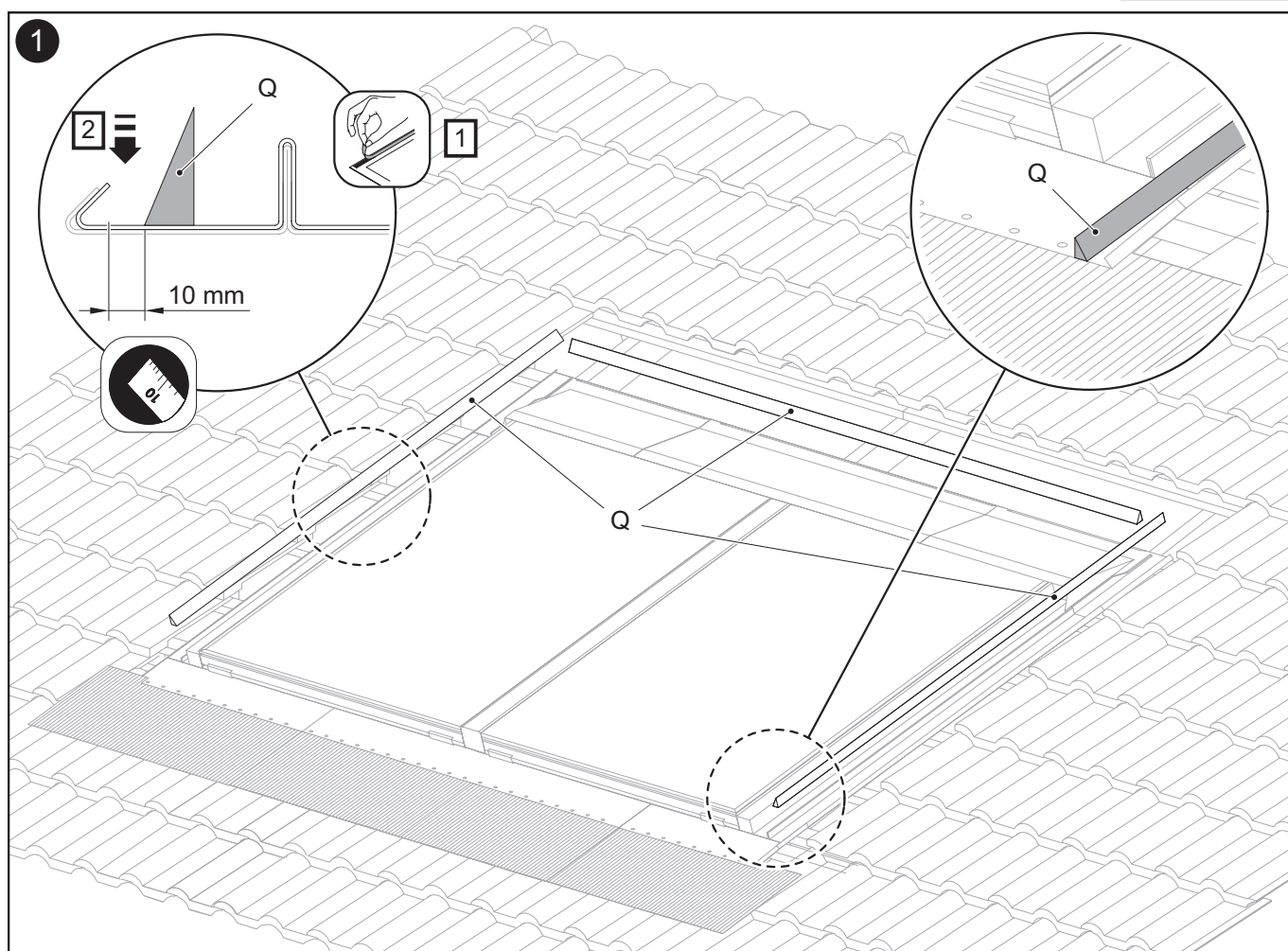
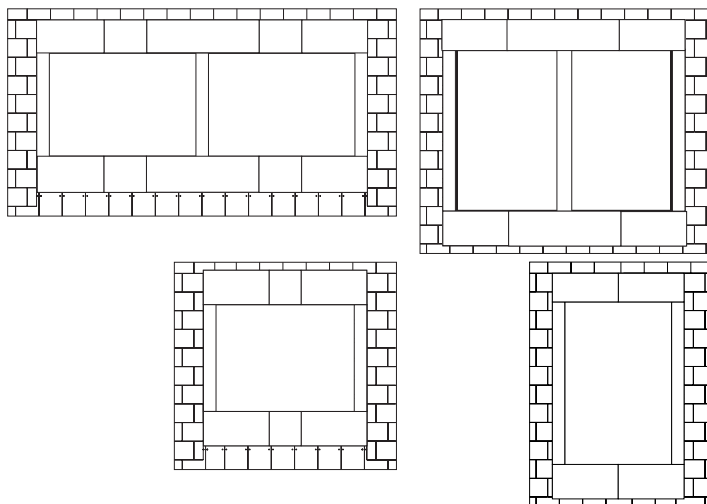
Fissaggi

Bevestigingen

Befestigungen

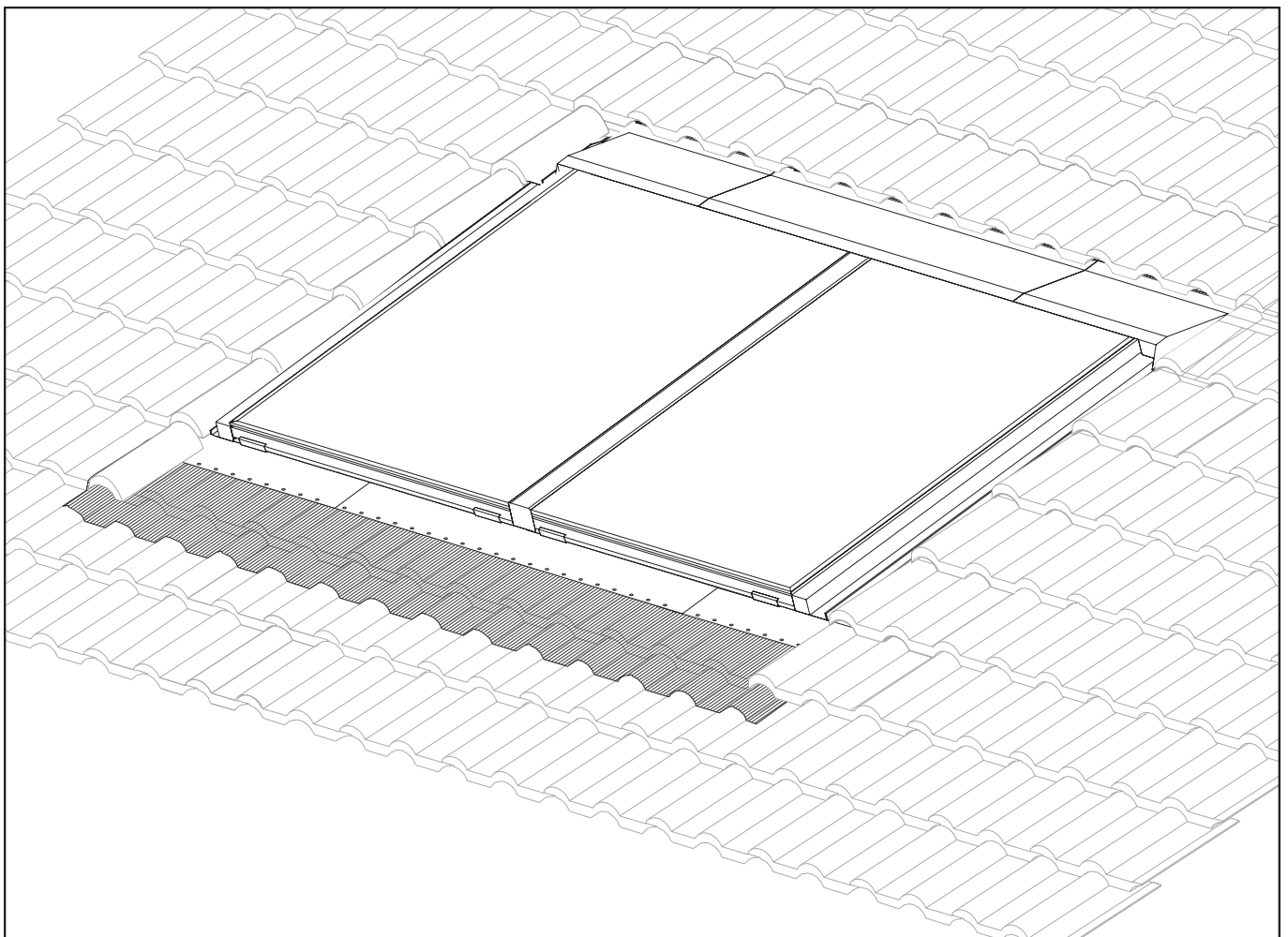
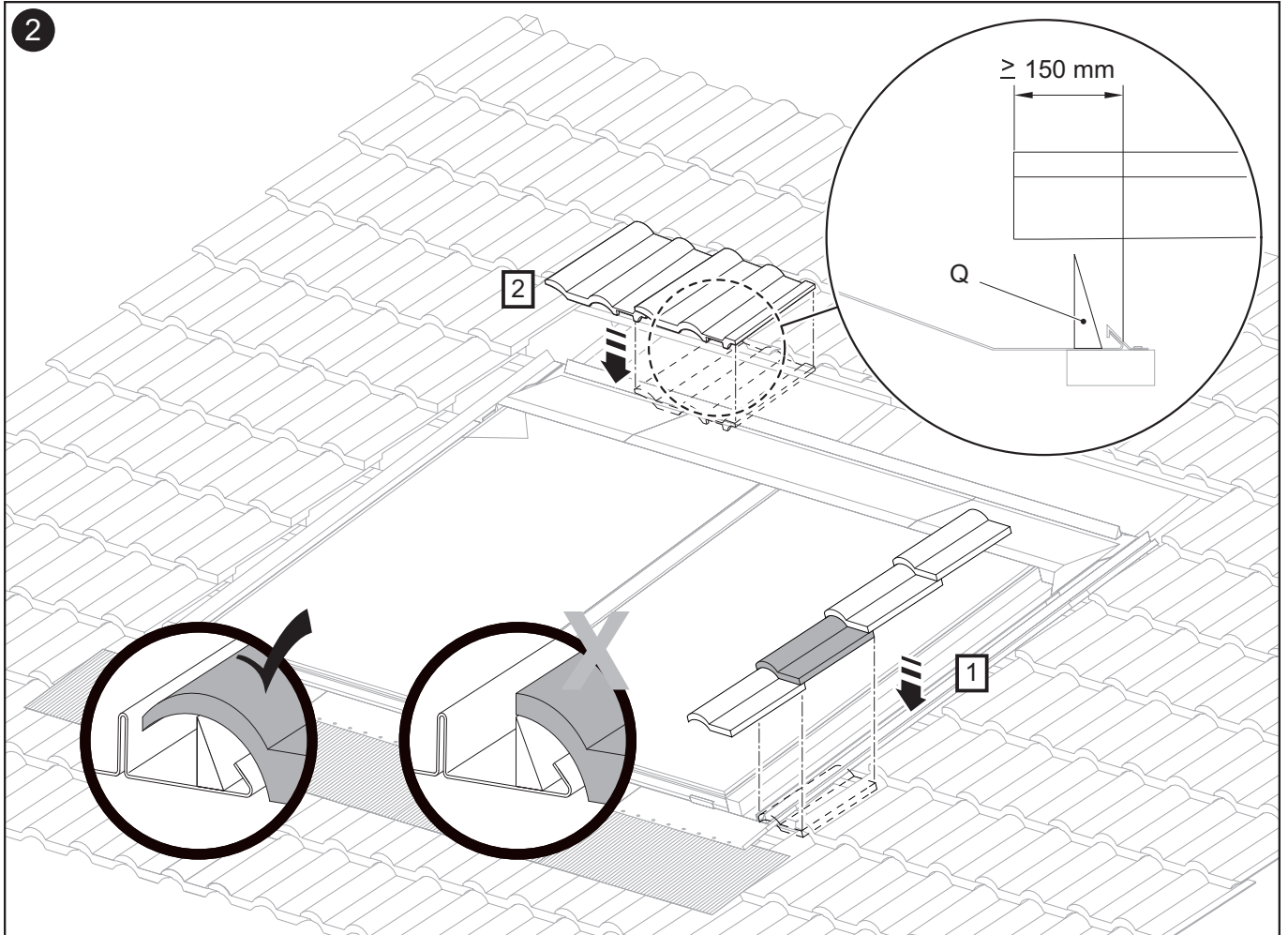


Tuiles  
Tiles  
Tejas  
Telhas  
Tegole  
Dakpannen  
Dachziegel





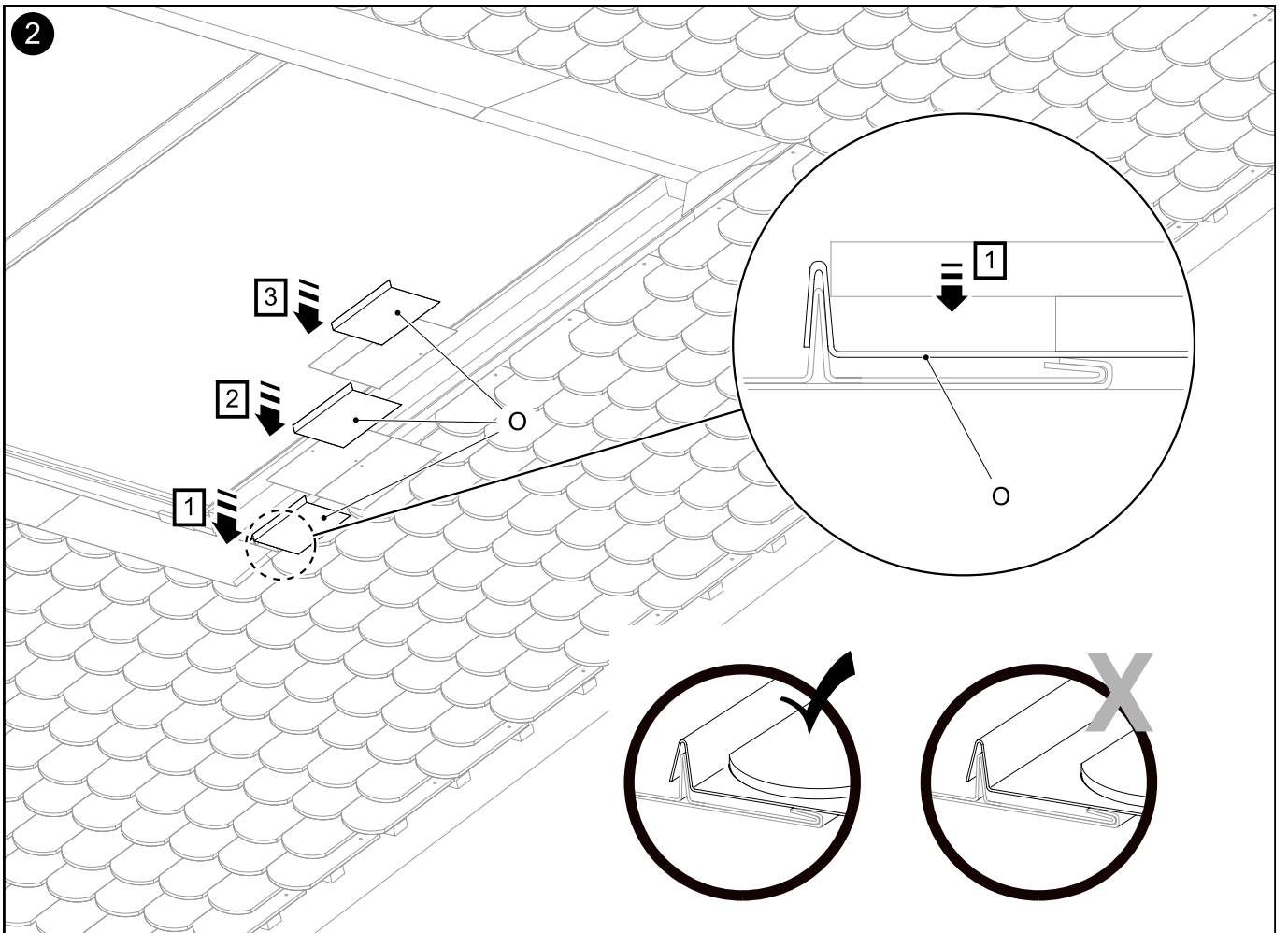
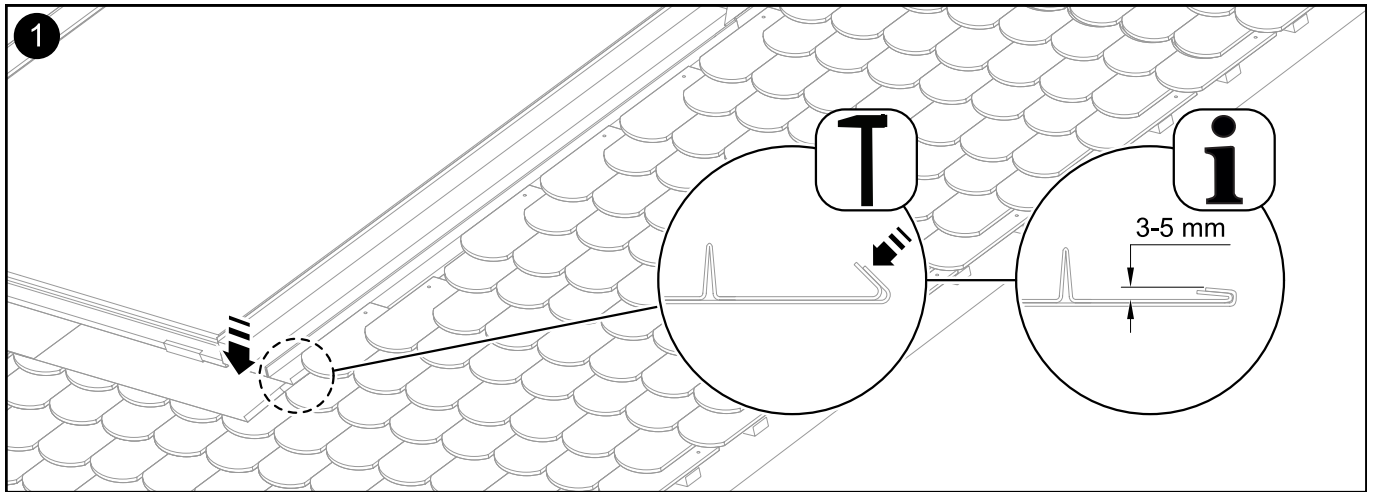
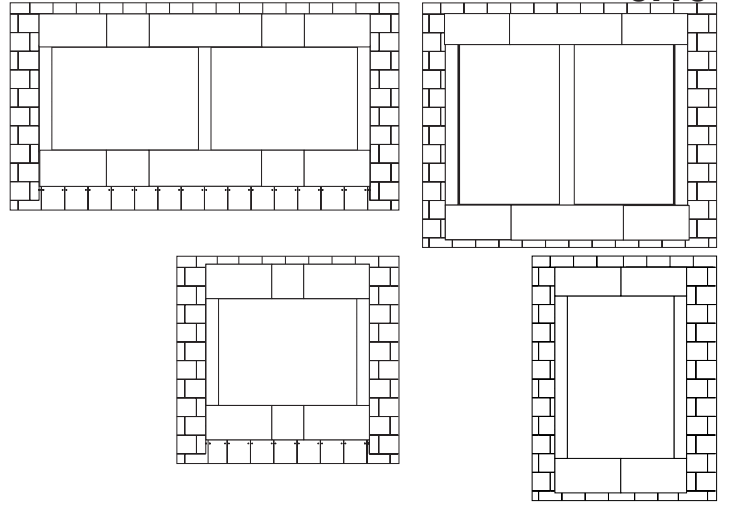
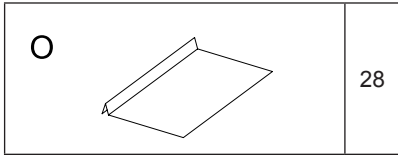
# 5.12





# Slate Tiles

7503269



## 6.0

# Charges de neige et de vent

# Snow and Wind Load

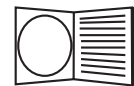
# Cargas de nieve y viento

# Carga de vento e neve

# Carico della neve e del vento

# Sneeuw- en windlast

# Schnee- und Windlast



EN1991

## FR

Les limites de charge sont calculées pour un bois d'une classe de résistance C24 et des dimensions de 50 x 28 mm. Pour les matériaux de différentes classes, les valeurs suivant peuvent être différentes.

Charge maximale de neige pour cette conception = **2,8 kN/m<sup>2</sup>**

Pression maximale du vent pour cette conception = **1,6 kN/m<sup>2</sup>**

REMARQUE : cette limite sera réduite pour les installations où les contreforts augmentent les risques de chutes d'eau ou de neige.

Dans les zones à charge de neige élevée (plus de 1kN/m<sup>2</sup>), il est recommandé d'installer un pareneige à une distance maximale de 0.5 m au-dessus du capteur solaire.

La charge de vent maximale supportée par la structure de montage dépend, entre autres facteurs, de la hauteur et de la zone géographique du site. Cette structure doit être installée conformément aux dispositions de la norme EN1991. Consultez votre revendeur agréé en cas de doute.

## EN

The load limits are calculated for C24 resistant class wood and 50 x 28 mm dimensions. For materials with different classes, the following values may be different.

Maximum design load for snow = **2.8 kN/m<sup>2</sup>**

Maximum design pressure for wind = **1.6 kN/m<sup>2</sup>**

NOTE: This limit will be reduced for installations where abutments create additional risks of drifting or falling snow.

In high snow load areas (greater than 1kN/m<sup>2</sup>) it is recommended that a snow fence is fitted at maximum distance of 0.5m above the collector.

The maximum wind load to be borne by the mounting structure depends on the height and geographical area of the site among other factors. This structure must be installed in accordance with the provisions of the EN1991 standard. Consult your official dealer if in doubt.

## ES

Los límites de carga están calculados para una madera de clase resistente C24 y dimensiones 50 x 28 mm. Para materiales con diferentes clases los siguientes valores pueden ser diferentes.

Carga de diseño máxima de nieve = **2.8 kN/m<sup>2</sup>**

Presión de diseño máxima de viento = **1.6 kN/m<sup>2</sup>**

NOTA: Este límite se reducirá en instalaciones con estribos que causen riesgos adicionales de acumulación o caída de nieve.

En zonas donde se produzcan grandes cargas de nieve (superiores a 1kN/m<sup>2</sup>), se recomienda instalar una barrera paranieve a una distancia máxima de 0.5 m sobre el colector.

La carga máxima de viento a soportar por la estructura de montaje depende de la altura y zona geográfica del emplazamiento entre otros factores. Esta estructura debe instalarse de acuerdo con las disposiciones de la norma EN1991. Consulte su distribuidor oficial en caso de duda.

## PT

Os limites de carga estão calculados para uma madeira de classe resistente C24 e dimensões de 50 x 28 mm. Para materiais com diferentes classes, os valores seguintes podem ser diferentes.

Carga de design máxima de neve = **2,8 kN/m<sup>2</sup>**

Pressão de design máxima de vento = **1,6 kN/m<sup>2</sup>**

NOTA: Este limite será reduzido em instalações onde os pilares criem riscos adicionais de deslizamento ou queda de neve.

Nas áreas com carga de neve elevada (superior a 1 kN/m<sup>2</sup>), recomendase a instalação de uma barreira de neve a uma distância máxima de 0,5 acima do coletor.

A carga de vento máxima suportada pela estrutura de montagem depende da altura e da zona geográfica do lugar, entre diversos factores. Esta estrutura deve ser instalada de acordo com o disposto pela norma EN1991. Consulte o seu vendedor oficial caso tenha dúvidas.

## IT

I limiti di carico sono calcolati per un legno di tipo resistente della categoria C24 e di dimensioni pari a 50 x 28 mm. Per materiali di diverso tipo i valori indicati di seguito possono variare.

Disegnato per un carico massimo di neve = **2.8 kN/m<sup>2</sup>**

Disegnato per un carico massimo di vento = **1.6 kN/m<sup>2</sup>**

NOTA: tale limite andrà ridotto per installazioni nelle quali gli ancoraggi creano ulteriore rischio di spostamento o caduta di neve.

Nelle zone soggette a carichi di neve elevati (maggiori di 1 kN/m<sup>2</sup>) si raccomanda di installare una barriera paraneve ad una distanza massima di 0,5 m al di sopra del collettore.

Tra gli altri fattori, dipende dall'altezza e dalla zona geografica del luogo. Questa struttura deve essere installata in ottemperanza alla norma EN1991. Consultare il distributore ufficiale in caso di dubbi.

## NL

Het draagvermogen is berekend voor hout van een C24-weerstandsklasse en met de afmetingen 50 x 28 mm. Voor materialen van andere sterkteklassen kunnen de volgende waarden anders zijn.

Maximale sneeuwbelasting = **2.8 kN/m<sup>2</sup>**

Maximale windbelasting = **1.6 kN/m<sup>2</sup>**

OPMERKING : Deze limiet zal gereduceerd worden voor installaties waarvan steunpunten bijkomende risico's vormen voor opgewaaide of vallende sneeuw.

In gebieden met een grote sneeuwlast (hoger dan 1kN/m<sup>2</sup>) wordt de opstelling van een sneeuwhekke aanbevolen op een maximale afstand van 0.5m boven de collector.

De maximum windbelasting die de montagestructuur moet aankunnen, hangt o.a. af van de hoogte en het geografische gebied van de locatie. Deze structuur moet geïnstalleerd worden in overeenstemming met de bepalingen van de norm EN1991. Raadpleeg uw officiële verdeler in geval van twijfel.

## DE

Die Lastbegrenzung ist für Holz der Widerstandsklasse C24 und mit Abmessungen von 50 x 28 mm berechnet. Für Materialien anderer Festigkeitsklassen können die folgenden Werte anders sein.

Baubedingte maximale Last = **2,8 kN/m<sup>2</sup>**

Baubedingter maximaler Winddruck = **1,6 kN/m<sup>2</sup>**

HINWEIS: Dieser Grenzwert wird für Installationen, bei denen Dachaufbauten zu einem zusätzlichen Risiko für Abrutschen oder Herabfallen von Schnee führen, herabgesetzt.

In Bereichen mit hoher Schneelast (höher als 1 kN/m<sup>2</sup>) wird empfohlen, einen Schneezäun in einem maximalen Abstand von 0,5 m über dem Kollektor anzubringen.

Die vom Montagesystem aufzunehmende Höchstbelastung durch Wind hängt neben anderen Faktoren von der Höhe und der geografischen Lage des Standorts ab. Das Montagesystem ist nach den Anweisungen der Norm EN1991 zu installieren. Bei Fragen bitte an Ihren Vertriebs-händler wenden.

# Législation, maintenance et recommandations

## Legislation, maintenance and recommendations

### Legislación, mantenimiento y recomendación

### Legislação, manutenção e recomendações

### Legislazione, manutenzione e raccomandazioni

### Wetgeving, onderhoud en aanbevelingen

### Gesetzgebung, Wartung und Empfehlungen

## FR

### LÉGISLATION

Veillez tenir compte des instructions suivantes en termes de lois, réglementations et règles techniques. Lors de la mise en place d'installations à énergie solaire, il convient de respecter la législation et la réglementation en vigueur aux niveaux régional, national, européen ou international s'appliquant au pays concerné. Les règles techniques généralement admises s'appliquent. Elles sont habituellement formulées sous formes de normes, directives, prescriptions, dispositions et règlements techniques formulés par les organismes régionaux et nationaux, les fournisseurs d'énergie, les organisations de commerce et comités techniques dans les domaines concernés. Lors de l'installation de modules solaires, sont à prendre en compte de manière conséquente les éventuelles mesures d'étanchéification du toit et des murs répondant à des exigences élevées en matière de protection contre les eaux de pluie. Afin de répondre aux exigences en termes de prévention des accidents, l'emploi de dispositifs de sécurité tels que des sangles, échafaudages, supports, etc. peut s'avérer nécessaire. Un tel matériel de sécurité n'est pas fourni et doit être commandé séparément. Seul un personnel dûment qualifié et autorisé, disposant de qualifications reconnues (délivrées par un institut régional ou national) dans le domaine concerné, est en droit de procéder au montage.

### RECOMMEANDATIONS

- Utilisez un harnais de sécurité lors de travaux en hauteur.
- La structure du toit doit être contrôlée et reconnue comme appropriée avant le début des travaux.
- Consultez un ingénieur en charpente si vous n'êtes pas sûr de l'installation du capteur solaire.
- Les charges dues à la neige peuvent dépasser Les capacités de la structure de la propriété.
- Les charges dues au vent peuvent engendrer des forces excessives au niveau de la structure et provoquer des dégâts.
- L'installateur est responsable de l'adéquation du site et de sa sous-structure.
- Le capteur solaire doit être installé correctement afin d'éviter tout dommage dû à la chute de débris ou à des actes de vandalisme.
- Tous les travaux de tuyauterie de l'installation doivent être reliés à la terre.
- Dans les zones à risques, le capteur solaire doit être protégé contre la foudre.
- Deux personnes au moins sont recommandées pour soulever ce produit.
- Le capteur solaire ne doit pas être soulevé par ses raccords de tuyauterie.
- Assurez-vous que Tous Les raccords hydrauliques sont correctement serrés et exempts de fuites.
- Évitez d'installer le capteur solaire dans des zones ombragées.
- Le système doit être inspecté une fois Les travaux terminés.
- Il est en outre recommandé de procéder à une inspection annuelle.
- N'employez pas de force excessive lors de l'installation du capteur solaire.
- Les surfaces chaudes et exposées devant être touchées doivent être isolées pour éviter toute blessure.
- Il n'est pas nécessaire de lubrifier les raccords à joint torique.
- Le capteur solaire ne doit pas être installé sur une surface de toit irrégulière.
- Des goujons et boulons d'ancrage peuvent s'avérer nécessaires pour sécuriser le capteur solaire sur une surface de toit appropriée.
- Pour les champs importants, des canalisations, des ensembles de pompes et des plans spécifiques seront nécessaires. Les illustrations de ce manuel peuvent différer du matériel fourni. L'entreprise ne se responsabilise pas pour la différence éventuelle entre les images du manuel et le montage effectif.
- Le kit cliquant doit être installé correctement pour prévenir les dégâts des eaux dans la propriété.
- Avant l'installation d'un kit Dans le toit, protégez le toit à l'aide d'une membrane protectrice.
- S'assurer que les lattes en bois sont bien fixées au toit par des vis adéquates.

### MAINTENANCE

Il est recommandé d'effectuer chaque année les vérifications suivantes:

- 1) Vérifiez que l'installation du capteur solaire ne présente pas de signe de détérioration ni d'accumulation de débris.
- 2) Vérifiez que le capteur solaire et le système de montage ne sont pas corrodés et réparez-les si nécessaire.
- 3) Vérifiez l'étanchéité des attaches. Si les attaches ne sont pas facilement accessibles, la sécurité globale de l'installation du capteur solaire peut indiquer la présence d'un problème.
- 4) Recherchez d'éventuelles fuites de liquide ou détériorations sur les raccords et la tuyauterie, en vérifiant notamment l'état de l'isolation des tuyaux, et réparez si nécessaire. Recherchez d'éventuelles traces de fuites à l'intérieur du bâtiment.
- 5) Examinez la toiture autour de l'installation du capteur solaire et recherchez d'éventuelles détériorations ; réparez-les si nécessaire.
- 6) Assurez-vous que des feuillages ne font pas de l'ombre aux capteurs solaires.
- 7) Le cas échéant, vérifiez l'état des lests servant à sécuriser le système.
- 8) Dans les zones où de la poussière s'est accumulée sur le capteur solaire, utilisez uniquement des matériaux et méthodes de nettoyage non abrasifs pour nettoyer les capteurs solaires et les composants du système de montage.

## EN

### LEGISLATION

Please note the following instructions regarding laws, regulations and technical rules. When setting up solar energy installations, the laws and regulations at local, state, European and international level that apply to the country in question must be observed. Generally acknowledged technical regulations apply; these are usually formulated in the form of standards, guidelines, provisions, regulations and technical rules laid down by local and national bodies, energy supply companies, trade organisations and technical committees in the relevant fields. The installation of solar units may require improved rain resistance with regard to roof, wall and sealing technology and this must be taken into account accordingly. To meet regulations for the prevention of accidents, it may be necessary to use safety equipment (straps, scaffolding, supports, etc.). Such safety equipment is not supplied. Installation must only be carried out by technically qualified and authorised personnel with a recognised qualification (verified by a state or national body) in the relevant technical area.

### RECOMMENDATIONS

- Use a safety harness when working at height.
- The structure of the roof must be assessed for its suitability prior to commencing work.
- Consult a structural Engineer if you are unsure of the collector's siting.
- Loading due to snow may exceed the capability of the property's structure.
- Wind loads may cause excess forces on the structure and cause damage.
- The installer is responsible for the suitability of the site and its sub-structure.
- The collector should be sited to avoid damage from falling debris and vandalism.
- All pipe work within this installation must be earth bonded.
- In exposed areas, the collector must be protected against the risk of lightning.
- It is recommended that a minimum of 2 people are used to lift this product.
- The collector must not be lifted by its pipe connections.
- Ensure all hydraulic connections are securely fixed and are free of leaks.
- Avoid installing the collector in shaded areas.
- The system must be inspected on completion of the work.
- A further inspection is recommended annually.
- Do not apply excessive force when installing the collector.
- Hot, exposed surfaces that can be touched must be insulated to protect against injury.
- Lubrication is not required for the 'O' ring connections.
- The collector must not be installed on an uneven roof surface.
- An anchor plug and bolt may be used to secure the collector on a suitable roof surface.
- Large arrays will require specialist piping, pump groups and design. The illustrations in this manual may differ from the equipment supplied. The company cannot be held responsible for any differences between the images in the manual and the actual assembly.
- The flashing kit must be installed correctly to prevent water damage to the property.
- Before the installation an In Roof kit, waterproof the roof with a protective membrane.
- Make sure that the wooden slats are correctly attached to the roof with the suitable bolts.

### MAINTENANCE

It is recommended that the following checks are carried out on an annual basis:

- 1) Check the collector installation for any signs of damage or any build up of debris.
- 2) Check for any corrosion to the collector or the mounting system and repair if necessary.
- 3) Check the tightness of the fasteners. Where fasteners cannot be readily accessed, the overall security of the collector installation may indicate whether problems exist.
- 4) Check the fittings and pipe work for any signs of fluid leakage or damage, including the condition of the pipe insulation, and repair if necessary. Check inside the building for any evidence of leaks.
- 5) Examine the roof tiles around the collector installation for any damage or deterioration, and repair if necessary.
- 6) Check for any foliage growth that may cause shading of the collectors.
- 7) Where applicable, check the condition of any ballast used to secure the system.
- 8) In areas where there may be a build up of dirt on the collector, only nonabrasive cleaning materials and methods should be used to clean the collectors and mounting system components.

## 7.0

# Législation, maintenance et recommandations

# Legislation, maintenance and recommendations

# Legislación, mantenimiento y recomendación

# Legislação, manutenção e recomendações

# Legislazione, manutenzione e raccomandazioni

# Wetgeving, onderhoud en aanbevelingen

# Gesetzgebung, Wartung und Empfehlungen

## ES

### LEGISLACIÓN

Tenga en cuenta las siguientes instrucciones acerca de leyes, reglamentaciones y normativas técnicas. Al realizar instalaciones de energía solar, se deben observar las leyes y reglamentos a nivel local, estatal, europeo e internacional que se aplican al país en cuestión. Se aplican reglamentos técnicos ampliamente aceptados; normalmente están formulados en forma de normas, directrices, cláusulas, reglamentos y normativas técnicas, establecidos por organismos locales y nacionales, compañías de suministro de energía, organizaciones de comercio y comités técnicos en los campos correspondientes. La instalación de unidades solares puede requerir una tecnología de techos, paredes y sellado más resistente a la lluvia, lo cual debe tenerse en cuenta según sea necesario. Para cumplir los reglamentos para la prevención de accidentes, puede ser necesario utilizar equipos de seguridad (correas, andamios, soportes, etc.). Ese equipamiento de seguridad no se incluye. La instalación sólo debe llevarla a cabo personal cualificado técnicamente y autorizado, con acreditación aprobada (verificada por un organismo estatal o nacional) en el ámbito técnico correspondiente.

### RECOMENDACIONES

- Utilice un arnés de seguridad al trabajar en alturas.
- Debe evaluarse que la estructura del techo sea adecuada antes de comenzar la obra.
- Consulte a un ingeniero de estructuras si no está seguro del emplazamiento del colector.
- La carga de nieve puede exceder la capacidad de la estructura de la propiedad.
- Las cargas de viento pueden provocar fuerzas excesivas sobre la estructura y provocar daños.
- El instalador es el responsable de que el emplazamiento y su subestructura sean adecuados.
- El colector debe ubicarse en un emplazamiento que evite daños por la caída de escombros y actos vandálicos.
- Todas las tuberías dentro de esta instalación deben estar conectadas a tierra.
- En las zonas expuestas, el colector debe estar protegido contra el riesgo de rayos.
- Se recomienda que se utilicen un mínimo de dos personas para levantar este producto.
- El colector no debe levantarse por sus conexiones de tuberías.
- Asegúrese de que todas las conexiones hidráulicas se fijen con seguridad y no tengan fugas.
- Evite instalar el colector en zonas con sombra.
- El sistema debe inspeccionarse una vez terminada la obra.
- Se recomienda una inspección anual adicional.
- No aplique una fuerza excesiva al instalar el colector.
- Las superficies calientes expuestas al contacto deben aislarse para proteger contra posibles lesiones.
- No es necesario lubricar las juntas tóricas.
- El colector no debe instalarse en una superficie de techo irregular.
- Se pueden utilizar pernos y tacos de anclaje para asegurar el colector a una superficie de techo adecuada.
- Grandes instalaciones requieren de un diseño especial de tuberías y grupos de bombas. Las ilustraciones de este manual pueden diferir del material suministrado. La empresa no se hará cargo alguno de la diferenciación de las imágenes del manual y el montaje real.
- Un kit Integrado debe instalarse correctamente para evitar daños provocados por el agua a la propiedad.
- Antes de la instalación de un kit In Roof Impermeabilizar el tejado mediante una membrana protectora.
- Asegúrese de que los listones de madera se encuentran correctamente fijados al tejado mediante los tornillos apropiados.

### MANTENIMIENTO

Se recomienda que cada año se realicen las comprobaciones siguientes:

- 1) Compruebe si la instalación del colector presenta daños o si se han acumulado desechos.
- 2) Compruebe si existe corrosión en el colector o en el sistema de montaje, y realice las reparaciones necesarias.
- 3) Compruebe que los elementos de fijación estén bien ajustados. Si no puede accederse con facilidad a los elementos de fijación, la seguridad general de la instalación del colector podrá indicar si existen problemas.
- 4) Compruebe si existen daños o fugas en los accesorios y las tuberías, y verifique el estado del aislamiento de las tuberías. Realice las reparaciones que correspondan. Compruebe si existen fugas dentro del edificio.
- 5) Examine las tejas que rodean la instalación del colector y compruebe si se han producido daños o deterioro. Realice las reparaciones que correspondan.
- 6) Compruebe si existe maleza que pueda llegar a tapar los colectores.
- 7) Si corresponde, compruebe el estado del lastre utilizado para asegurar el sistema.
- 8) En las zonas del colector donde haya podido concentrarse la suciedad, sólo deben utilizarse productos y métodos de limpieza no abrasivos para limpiar los colectores y los componentes del sistema de montaje.

## PT

### LEGISLAÇÃO

Tenha em atenção as seguintes instruções relativas a leis, regulamentos e regras técnicas. Na montagem de instalações de energia solar, devem ser cumpridas as leis e regulamentos a nível local, estatal, europeu e internacional aplicáveis no país em questão. São aplicáveis regulamentos técnicos geralmente reconhecidos. Estes apresentam-se, habitualmente, na forma de normas, directrizes, disposições, regulamentos e regras técnicas elaboradas pelas entidades locais e nacionais, empresas de fornecimento energético, organizações comerciais e comissões técnicas das áreas relevantes. A instalação de unidades solares pode exigir uma resistência à chuva mais rigorosa no que respeita ao telhado, paredes e tecnologia de vedação, devendo ser considerada de modo adequado. Com vista ao cumprimento dos regulamentos relativos à prevenção de acidentes, poderá ser necessária a utilização de equipamentos de segurança (correias, andaimes, apoios, etc.). Tais equipamentos de segurança não são fornecidos. A instalação só deve ser realizada por pessoal tecnicamente qualificado e autorizado, com uma qualificação acreditada (verificada por uma entidade estatal ou nacional) na área técnica relevante.

### RECOMENDAÇÕES

- Utilize um arnés de segurança aquando da realização de trabalhos em altura.
- A estrutura do telhado deve ser avaliada quanto à sua adequação antes do início dos trabalhos.
- Consulte um engenheiro de estruturas caso tenha dúvidas relativamente ao local de instalação do colector.
- A pressão resultante de carga de neve pode exceder a capacidade da estrutura da propriedade.
- As cargas de vento podem forçar em excesso a estrutura e causar danos.
- O instalador é responsável pela adequação do local e respectiva subestrutura.
- O colector deve ser instalado num local onde se evitem danos resultantes da queda de detritos e vandalismo.
- Toda a tubagem relativa à instalação deve estar ligada à terra.
- Em áreas expostas, o colector deve ser protegido contra o risco de relâmpagos.
- Recomenda-se que este produto seja elevado, no mínimo, por 2 pessoas.
- O colector não deve ser elevado através das respectivas ligações de tubagem.
- Verifique se todas as ligações hidráulicas estão firmemente apertadas e se não existem fugas.
- Evite instalar o colector em áreas com sombra.
- O sistema deve ser inspeccionado após a conclusão do trabalho.
- Recomenda-se a realização de uma inspeção adicional anualmente.
- Não exerça força excessiva ao instalar o colector.
- Superfícies quentes e expostas que possam ser tocadas devem ser isoladas com vista a proteger contra ferimentos.
- Não é necessário lubrificar as ligações dos O-ring.
- O colector não deve ser instalado num telhado de superfície irregular.
- Pode utilizar-se um parafuso e tampão de ancoragem para fixar o colector numa superfície de telhado adequada. As ilustrações deste manual podem diferir do material fornecido. A empresa não se responsabiliza por eventuais discrepâncias entre as imagens do manual e a montagem real.
- O kit Integrado deve instalar-se corretamente para evitar danos provocados por água na propriedade.
- Antes da instalação de um kit no telhado, impermeabilize o telhado mediante uma membrana protectora.
- Assegurar-se de que as ripas de madeira se encontram correctamente fixadas ao telhado, com os parafusos adequados.

### MANUTENÇÃO

Recomenda-se que as seguintes verificações sejam realizadas anualmente:

- 1) Verifique a instalação do colector quanto a danos ou acumulação de detritos.
- 2) Verifique se existe corrosão no colector ou no sistema de montagem e repare, se necessário.
- 3) Verifique a tensão dos fixadores. Quando não for possível aceder facilmente aos fixadores, a segurança geral da instalação do colector pode indicar a existência de problemas.
- 4) Verifique os encaixes e tubagens quanto a fugas de fluido ou danos, incluindo o estado do isolamento da tubagem e repare, se necessário. Verifique a existência de fugas no interior do edifício.
- 5) Examine as telhas nas proximidades da instalação do colector quanto a danos ou deterioração e repare, se necessário.
- 6) Verifique o crescimento de qualquer vegetação que possa causar sombreamento nos colectores.
- 7) Quando aplicável, verifique o estado de qualquer lastro utilizado para fixar o sistema.
- 8) Em áreas onde possa ocorrer a acumulação de sujidade no colector, apenas devem ser utilizados métodos e materiais de limpeza não abrasivos para limpar os colectores e os componentes do sistema de montagem.

## IT

## LEGISLAZIONE

Tenere presenti le seguenti istruzioni in relazione a leggi, normative e regolamenti tecnici. Per la progettazione di un impianto a energia solare occorre rispettare le leggi e le normative in vigore a livello locale, statale, europeo e internazionale valide per il paese in questione. Inoltre, è necessario tenere conto dei regolamenti tecnici comunemente riconosciuti, che in genere sono formulati sotto forma di standard, linee guida, disposizioni, regolamenti e norme tecniche elaborati da organismi locali e nazionali, aziende di erogazione di energia elettrica, organizzazioni commerciali e comitati tecnici nei campi di competenza. L'installazione di unità solari potrebbe richiedere un miglioramento delle caratteristiche di resistenza alla pioggia di tetto, pareti e tecnologie di impermeabilizzazione, che dovranno essere tenute nella dovuta considerazione. Per soddisfare le normative in materia di prevenzione di incidenti, potrebbe essere necessario utilizzare attrezzature di sicurezza (cinghie, ponteggi, supporti, ecc.). Tali attrezzature non sono fornite e pertanto devono essere ordinate separatamente. L'installazione deve essere eseguita da personale tecnico specializzato autorizzato, in possesso di qualifiche riconosciute (verificate da un organismo nazionale) nello specifico settore tecnico.

## RACCOMANDAZIONI

- Per l'esecuzione di lavori in altezza utilizzare un'imbracatura di sicurezza.
- Prima di iniziare l'installazione, accertarsi dell'idoneità della struttura del tetto.
- In caso di dubbi nella scelta dell'ubicazione del collettore, rivolgersi a un ingegnere strutturista.
- Il carico dovuto alla neve può superare quello tollerato dalla struttura dell'edificio.
- I carichi dovuti al vento possono esercitare sollecitazioni eccessive sulla struttura e provocare danni.
- È responsabilità dell'installatore verificare l'idoneità del sito di installazione e della struttura su cui poggia.
- Il sito di installazione del collettore deve essere scelto in modo da evitare danni dovuti all'eventuale caduta di detriti o ad atti di vandalismo.
- Tutte le tubazioni dell'impianto devono essere dotate di collegamento a terra.
- Nelle aree esposte, il collettore deve essere dotato di protezione contro i fulmini.
- Questo prodotto deve essere sollevato da almeno 2 persone.
- Per sollevare il collettore, evitare di afferrarlo dai collegamenti per i tubi.
- Verificare che tutti i collegamenti idraulici siano fissati saldamente e non presentino perdite.
- Evitare di installare il collettore in zone ombreggiate.
- Al termine dell'installazione, ispezionare il sistema.
- È consigliabile ispezionare ulteriormente il sistema con frequenza annuale.
- Non esercitare una forza eccessiva per l'installazione del collettore.
- Le superfici calde esposte e accessibili devono essere opportunamente protette Per evitare il rischio di infortuni.
- Non è necessario lubrificare il collegamenti ad anello toroidale.
- Non installare il collettore su superfici del tetto irregolari.
- Per fissare il collettore, è possibile utilizzare un tassello e un bullone di ancoraggio su una superficie adatta del tetto.
- Le serie di grandi dimensioni richiedono configurazioni, tubazioni e gruppi di pompaggio specifici. Le immagini del presente manuale possono differire dal materiale fornito L'azienda non potrà essere ritenuta responsabile per le differenze tra le immagini del manuale e il montaggio reale.
- Le scossaline devono essere installate correttamente per evitare danni all'edificio dovuti all'infiltrazione di acqua.
- Prima dell'installazione del kit Nel tetto, impermeabilizzare il tetto con una membrana protettiva.
- Assicurarsi che i listelli di legno siano fissati correttamente al tetto mediante le viti corrispondenti.

## MANUTENZIONE

Si raccomanda di effettuare i seguenti controlli ogni anno:

- 1) Controllare l'installazione del collettore per individuare eventuali segni di danneggiamento o accumuli di sporizia.
- 2) Verificare l'eventuale presenza di segni di corrosione sul collettore o sul sistema di montaggio e riparare se necessario.
- 3) Controllare la tenuta dei dispositivi di fissaggio. Se l'accesso ai dispositivi di fissaggio non è agevole, per individuare la presenza di eventuali problemi può essere utile verificare la tenuta complessiva del collettore.
- 4) Controllare le tubazioni e i raccordi per individuare segni di perdite o danneggiamenti, anche nel sistema di isolamento delle tubazioni, e riparare se necessario. Controllare l'interno dell'edificio per individuare eventuali perdite.
- 5) Esaminare le tegole intorno al collettore, verificare la presenza di danneggiamenti o deterioramenti e riparare se necessario.
- 6) Individuare eventuali crescite di fogliame che provochino ombreggiatura dei collettori.
- 7) Se applicabile, controllare le condizioni di eventuali zavorre utilizzate per fissare il sistema.
- 8) Nelle zone in cui potrebbero esserci accumuli di sporco sul collettore, utilizzare solo materiali e metodi non abrasivi per pulire i collettori e i componenti del sistema di montaggio.

## NL

## WETGEVING

Gelieve de volgende instructies m.b.t. wetten, voorschriften en technische regels in acht te nemen. Bij het opstellen van zonne-energieinstallaties, dienen de wetten en reglementeringen op lokaal, nationaal, Europees en internationaal niveau die van toepassing zijn op het land in kwestie nageleefd te worden. Algemeen erkende technische voorschriften zijn van toepassing; deze worden doorgaans geformuleerd onder de vorm van normen, richtlijnen, bepalingen, voorschriften en technische regels die uitgesteld werden door lokale en nationale organen, energievoorzieningsbedrijven, handelsorganisaties en technische commissies binnen de desbetreffende branches. De vestiging van zonne-installaties kan verbeterde regenbestendighedsmaatregelen vereisen m.b.t. dak-, muur- en dichtingstechnologie en er dient dienovereenkomstig rekening mee te worden gehouden. Ten einde te voldoen aan de voorschriften op het gebied van preventie van ongevallen, kan het noodzakelijk zijn veiligheidsuitrusting (riemen, stellingen, steunstukken, etc.). Dergelijke veiligheidsuitrusting wordt niet meegeleverd en dient afzonderlijk besteld te worden. De installatie mag enkel uitgevoerd worden door technisch gekwalificeerd en bevoegd personeel met een erkend diploma (bekrachtigd door een staat of nationaal orgaan) in het desbetreffende technisch vakgebied.

## AANBELELINGEN

- Gebruik een veiligheidsgordel als u op grote hoogte werkt.
- De structuur van het dak dient op zijn geschiktheid beoordeeld te worden alvorens het werk starten.
- Raadpleeg een bouwkundig ingenieur indien u niet zeker bent van de bevestigingsplaats van de collector.
- Verzwarend door sneeuw kan het draagvermogen van de structuur van het gebouw overschreden.
- Windbelasting kan voor buitensporige kracht op de structuur en zodoende voor schade zorgen.
- De Installateur is verantwoordelijk voor de geschiktheid van de locatie en de substructuur ervan.
- De collector dient zodanig geplaatst te worden zodat het niet beschadigd kan worden door vallend puin of door vandalisme.
- Alle leidingen binnen deze installatie moeten worden geaard.
- Op onbeschutte plaatsen dient de collector beschermd te worden tegen bliksemrisico.
- Het wordt aanbevolen dat er minimum 2 personen ingeschakeld worden om dit product op te tillen.
- De collector mag niet opgetild worden via de leidingaansluitingen.
- Zorg ervoor dat Alle hydraulische aansluitingen stevig vastzitten en lekvrj zijn.
- Vermijd de installatie van de collector op schaduwrijke plaatsen.
- Het systeem dient gecontroleerd te worden nadat het werk voltooid is.
- Vervolgens dient het jaarlijks opnieuw gecontroleerd te worden.
- Oefen geen overmatige kracht uit bij het installeren van de collector.
- Hete, blootliggende oppervlakken die aangeraakt kunnen worden, dienen te worden geïsoleerd om letsels te voorkomen.
- Smearing is niet vereist bij de 'O'-ringverbindingen.
- De collector mag niet geïnstalleerd worden op een oneffen dakoppervlak.
- Een ankerplug en -bout kunnen gebruikt worden om de collector op een geschikt dakoppervlak te bevestigen.
- Grote rijen zullen gespecialiseerde pijplegging, pompgroepen en ontwerpen vergen. De illustraties in deze handleiding kunnen verschillen van het geleverde materiaal. De onderneming weigert enige aansprakelijkheid voor verschillen tussen de afbeeldingen en de werkelijke installatie.
- De slabbekit moet correct geïnstalleerd worden om waterschade aan het gebouw te voorkomen.
- Maak u een kit voor in het dak installeert het dak waterdicht aan de hand van beschermfolie.
- Ga na of de houten latjes correct en met de juiste bouten aan het dak bevestigd zijn.

## ONDERHOUD

Het wordt aanbevolen dat de volgende controles op jaarlijkse basis uitgevoerd worden:

- 1) Controleer de collectorinstallatie op tekenen van schade of ophopingen van puin.
- 2) Controleer op corrosie aan de collector of aan het montagesysteem en repareer indien nodig.
- 3) Controleer de strakheid van de klemmen. Waar klemmen niet vlot bereikbaar zijn, kan de algemene beveiliging van de collectorinstallatie aangeven of er problemen zijn.
- 4) Controleer de fittings en de leidingen op tekenen van lekkage of schade, waaronder de toestand van de leidingisolatie, en herstel indien nodig. Controleer de binnenkant van het gebouw op sporen van lekkage.
- 5) Controleer de dakpannen rond de collectorinstallatie op enige schade of aantasting, en herstel indien nodig.
- 6) Controleer op gebladertegroei die schaduw op de collectoren kan werpen.
- 7) Waar van toepassing, controleer de conditie van ballast die gebruikt wordt bij de beveiliging van het systeem.
- 8) In gebieden waar er mogelijk een ophoping van vuil op de collector is, mogen er enkel niet-schurende reinigingsmaterialen en -methoden gebruikt worden bij het schoonmaken van de collectoren en de onderdelen van het montagesysteem.



## 7.0

### Législation, maintenance et recommandations

### Legislation, maintenance and recommendations

### Legislación, mantenimiento y recomendación

### Legislação, manutenção e recomendações

### Legislazione, manutenzione e raccomandazioni

### Wetgeving, onderhoud en aanbevelingen

### Gesetzgebung, Wartung und Empfehlungen

## DE

---

### VORSCHRIFTEN

Bitte beachten Sie die folgenden Hinweise zu Gesetzen, Vorschriften und technischen Regeln. Bei der Einrichtung von Solarenergieanlagen müssen die Gesetze und Vorschriften auf der lokalen, europäischen und internationalen Ebene, die für das jeweilige Land gelten, beachtet werden. Es gelten die allgemein anerkannten Regeln der Technik; diese sind für gewöhnlich in Form von Normen, Richtlinien, Bestimmungen, Vorschriften und technischen Regeln formuliert, die von lokalen und nationalen Behörden, Energieversorgungsunternehmen, Handelsorganisationen und technischen Ausschüssen im jeweiligen Gebiet aufgestellt werden. Die Montage von Solareinheiten kann im Hinblick auf Dächer, Wände und die Abdichtungstechnologie eine erhöhte Regenbeständigkeit erfordern, was entsprechend berücksichtigt werden muss. Zur Einhaltung von Unfallverhütungsvorschriften kann es erforderlich sein, Sicherheitsausrüstung (Gurte, Gerüste, Abstützungen usw.) zu verwenden. Derartige Sicherheitsausrüstung ist nicht im Lieferumfang enthalten und muss separat bestellt werden. Die Installation muss durch technisch qualifiziertes und zugelassenes Personal mit einer anerkannten Ausbildung (durch eine staatliche Einrichtung geprüft) im jeweiligen technischen Bereich erfolgen.

### EMPFEHLUNGEN

- Bei Höhenarbeiten ein Sicherheitsgeschirr verwenden.
- Die Dachstruktur muss vor Beginn der Arbeiten auf ihre Eignung überprüft werden.
- Bei Zweifeln bezüglich des Montageortes der Kollektoren einen Statiker befragen. Die Last aufgrund von Schnee kann die Tragfähigkeit des Gebäudes übersteigen.
- Windlasten können zu übermäßiger Krafteinwirkung auf die Gebäudestruktur führen und Schäden verursachen. Der Installateur ist für die Eignung des Montageortes und seines Unterbaus verantwortlich.
- Der Kollektor sollte so platziert werden, dass Schäden durch herabfallende Objekte und Vandalismus vermieden werden.
- Alle Rohre innerhalb der Anlage müssen mit Erdungsschellen versehen werden.
- In exponierten Bereichen muss der Kollektor vor Blitzschlag geschützt werden.
- Es wird empfohlen, dieses Produkt mindestens zu zweit anzuheben.
- Der Kollektor darf nicht an den Rohranschlüssen angehoben werden.
- Sicherstellen, dass alle Hydraulikanschlüsse ordnungsgemäß fixiert sind und frei von Lecks sind. Vermeiden, den Kollektor in beschatteten Bereichen zu installieren.
- Das System muss nach Abschluss der Arbeiten inspiziert werden.
- Es wird empfohlen, jährlich eine weitere Inspektion durchzuführen. Bei der Installation des Kollektors keine übermäßige Kraft anwenden. Heiße, freiliegende Oberflächen, die berührt werden könnten, müssen geschützt werden, um Verletzungen zu vermeiden. Die O-Ring-Verbindungen müssen nicht geschmiert werden.
- Der Kollektor darf nicht auf einer unebenen Dachoberfläche installiert werden.
- Zur Fixierung des Kollektors auf einer geeigneten Dachfläche können Dübel und Schrauben verwendet werden. Große Anlagen erfordern eine spezielle Verrohrung und Auslegung sowie spezielle Pumpengruppen. Die Abbildungen dieses Handbuchs können vom gelieferten Material abweichen. Die Firma haftet nicht für Unterschiede, die zwischen den Abbildungen des Handbuchs und der tatsächlichen Montage auftreten können.
- Das Flashing Kit muss korrekt montiert werden, um Wasserschaden am Eigentum zu vermeiden.
- Vor der Installation eines Indach-Sets das Dach mit einer Schutzfolie imprägnieren.
- Vergewissern Sie sich, dass die Holzleisten korrekt mit den entsprechenden Schrauben am Dach befestigt sind.

### WARTUNG

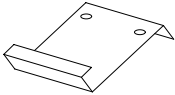
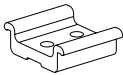
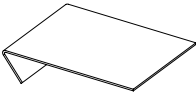




Es wird empfohlen, jährlich folgende Prüfungen durchzuführen:

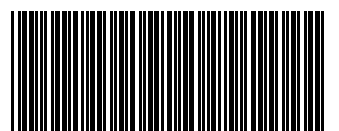
- 1) Kollektoranlage auf Anzeichen von Beschädigungen oder Ablagerungen prüfen.
- 2) Kollektor- und Montagesystem auf Korrosion prüfen und ggf. reparieren.
- 3) Festen Sitz der Befestigungsteile prüfen. Wenn Befestigungsteile nicht zugänglich sind, kann der Montagezustand des gesamten Kollektors darauf hinweisen, ob Probleme vorliegen.
- 4) Die Anschlussstücke und Rohre auf jegliche Anzeichen von Lecks oder Beschädigungen prüfen, einschließlich Zustand der Rohrisolierung, und ggf. reparieren. Das Gebäudeinnere auf Anzeichen von Lecks prüfen.
- 5) Die Dachziegel im Bereich des Kollektors auf Schäden prüfen und ggf. reparieren.
- 6) Umgebung auf Pflanzenwuchs prüfen, der zur Beschattung der Kollektoren führen könnte.
- 7) Sofern vorhanden, den Zustand jeglichen Ballasts prüfen, der zur Fixierung des Systems verwendet wird.
- 8) In Bereichen, in denen sich Schmutz auf dem Kollektor abgelagert hat, nur nicht scheuernde Materialien und Verfahren verwenden, um die Kollektoren und Komponenten des Montagesystems zu reinigen.

Pièces de rechange  
 Spares parts  
 Piezas de recambios  
 Peças sobressalentes  
 Parti di ricambio  
 Reserveonderdelen  
 Ersatzteile

Pochette de vis in-roof kit  
 Screws bag in-roof kit  
 Bolsa de tornilleria in-roof kit  
 Saco de parafusos in-roof kit  
 Confezione viti kit in-roof  
 Zak schroeven klikkit op dak  
 Schrauben kit aufdach klemmschiene

7503275 IR Oops kit

|   |   |    |
|---|---|----|
| D |    | 2  |
| E |    | 2  |
| N |   | 5  |
| R |  | 5  |
| S |  | 10 |
| W |  | 5  |
| Z |  | 2  |



721253801