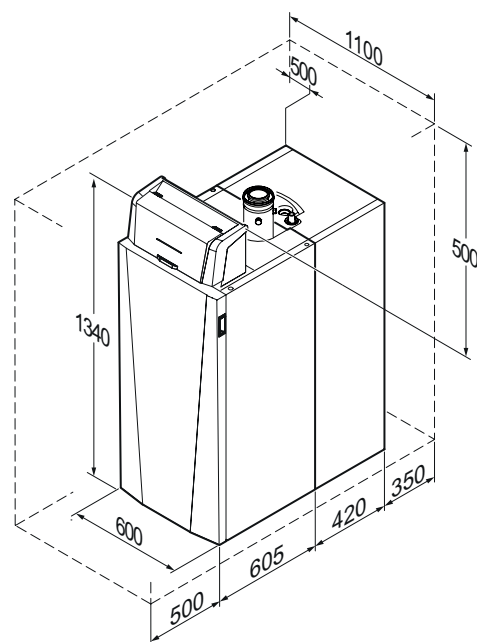
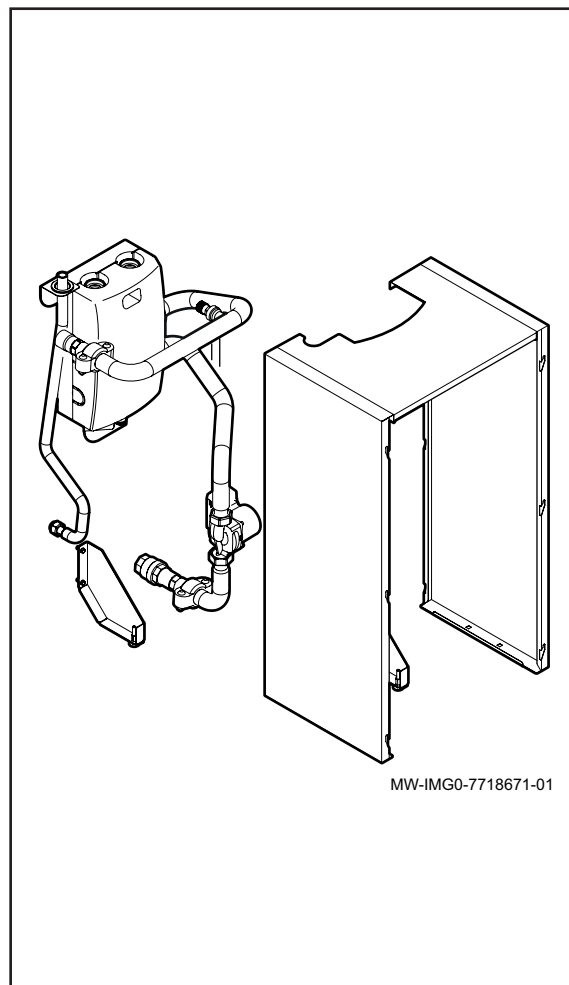
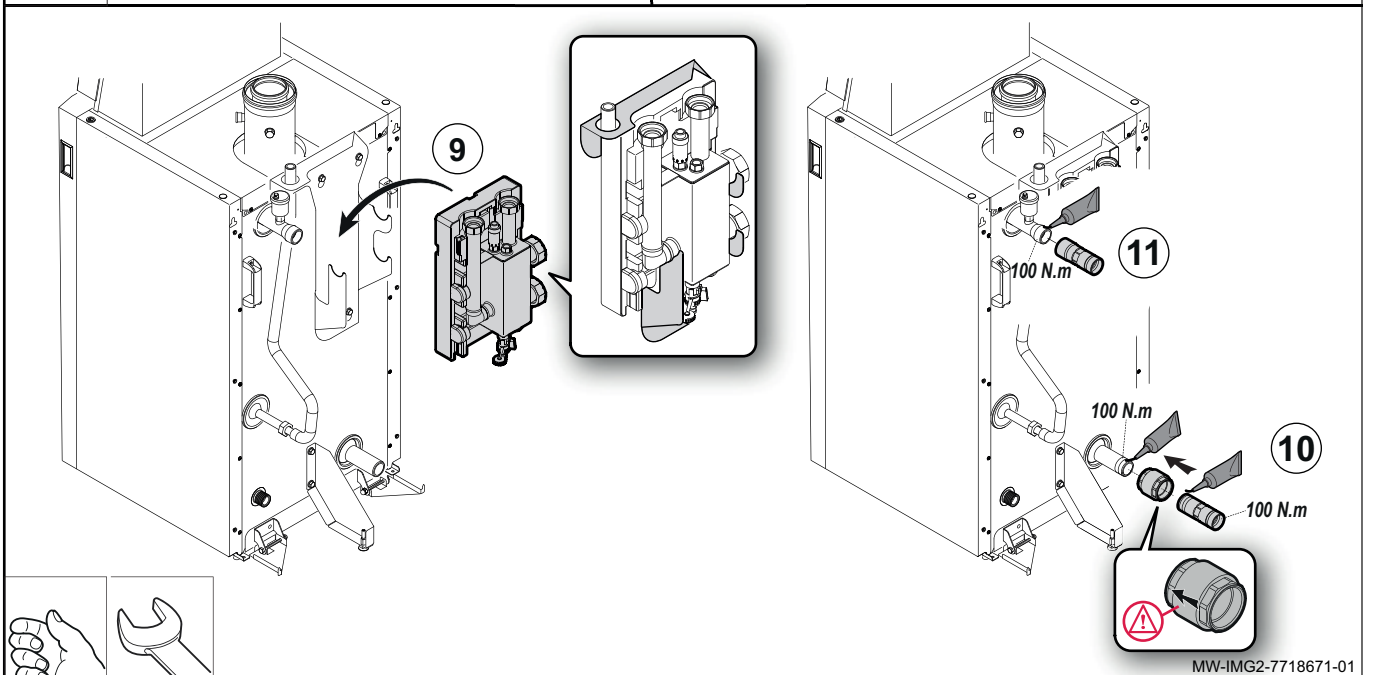
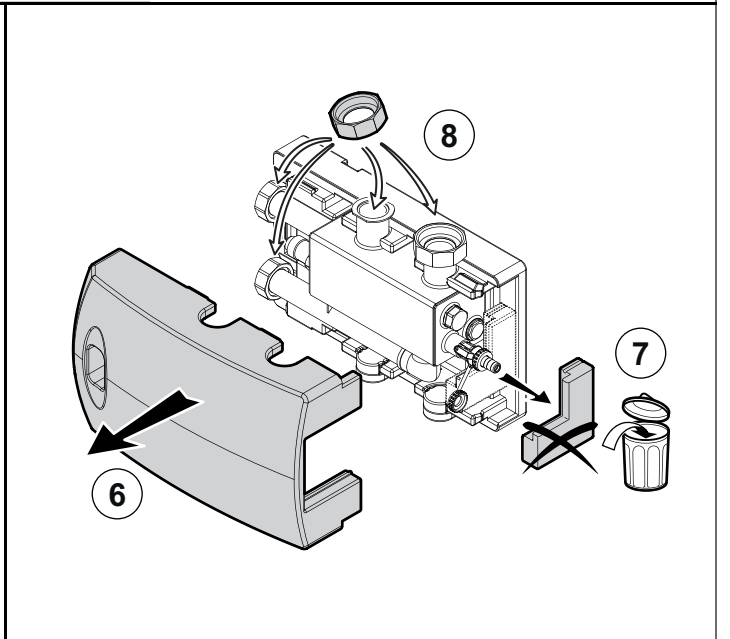
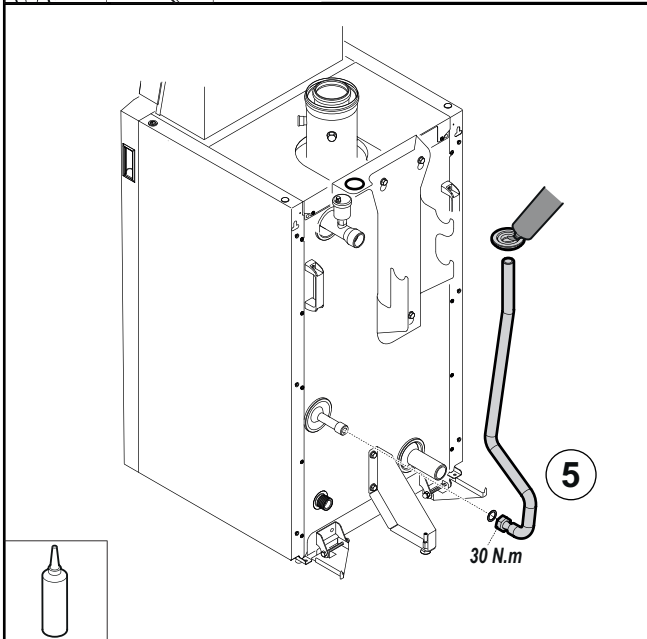
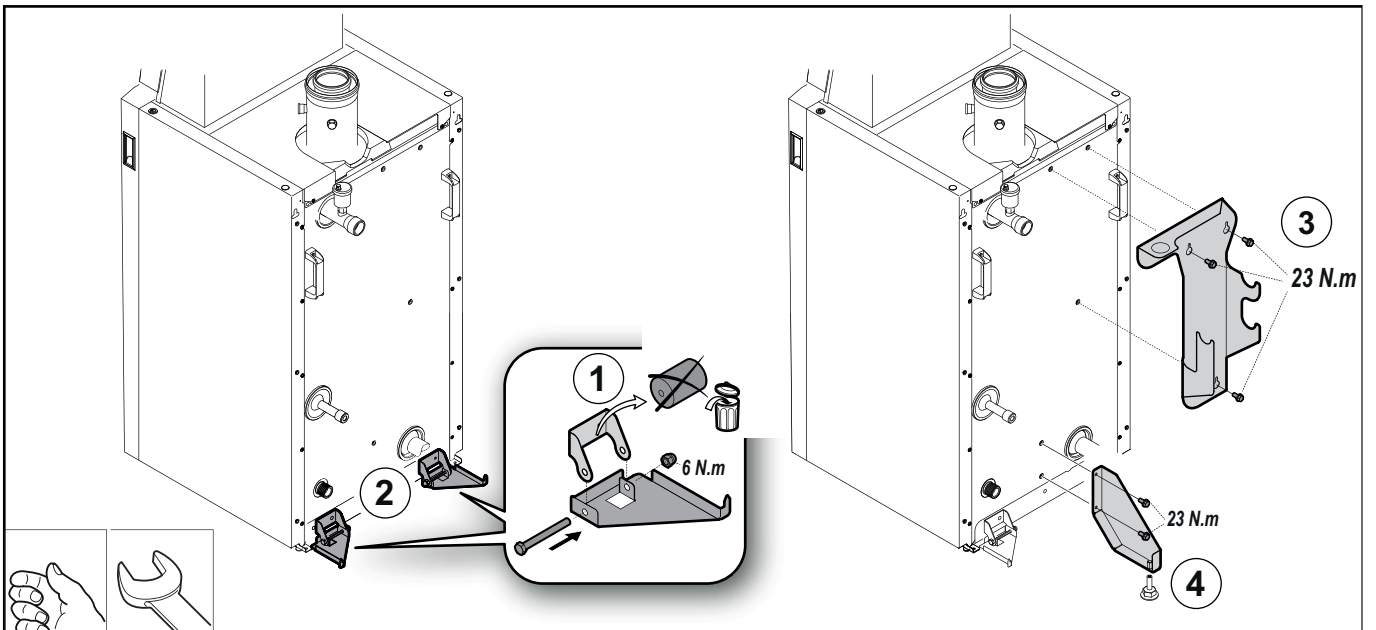


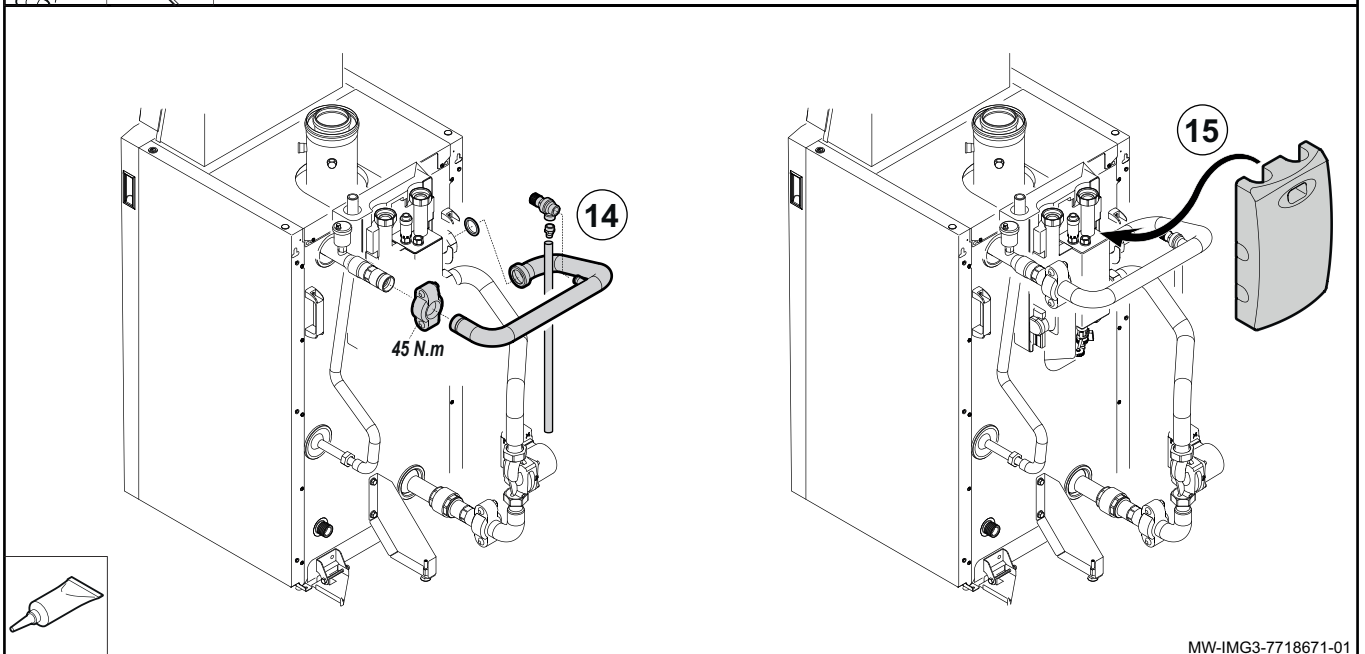
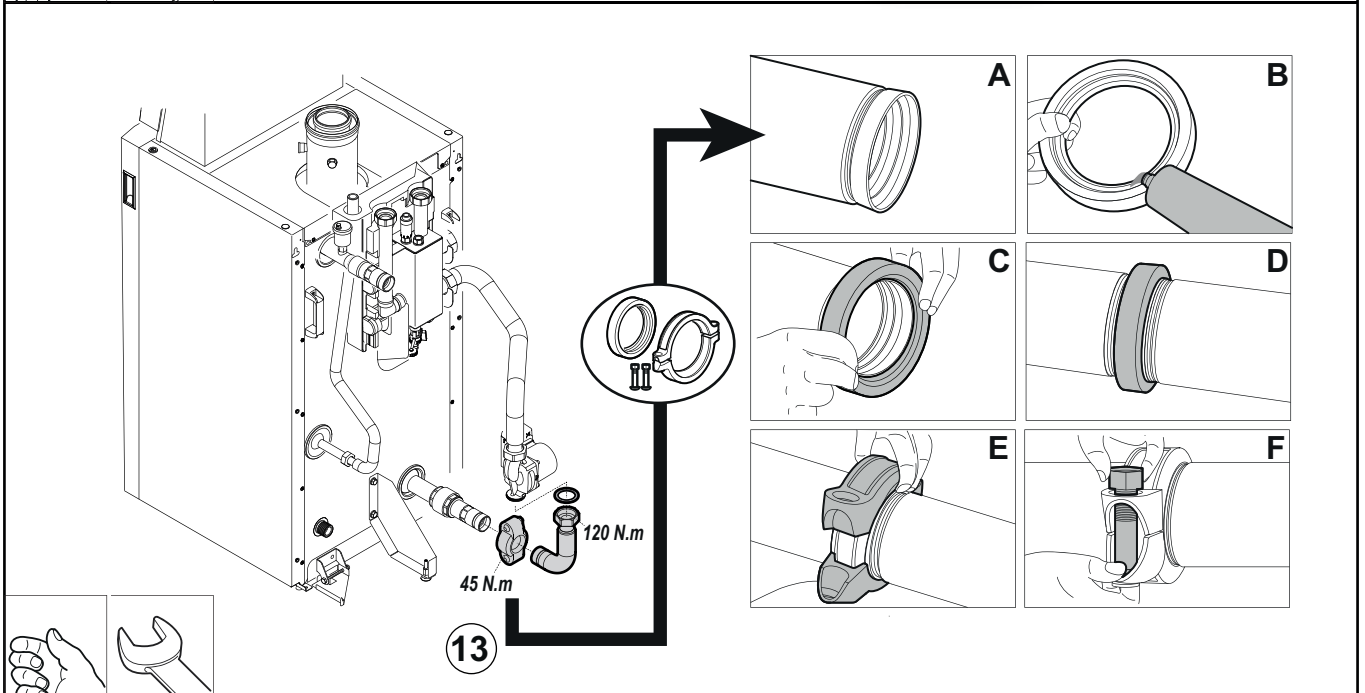
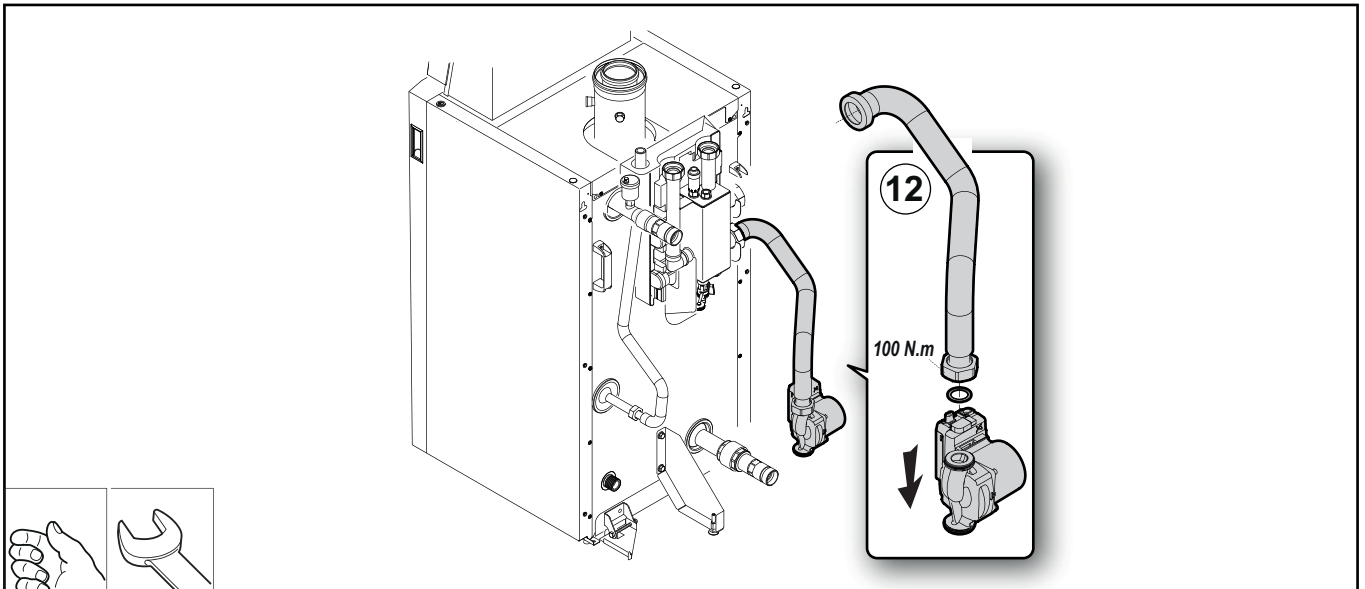


- FR** Kit bouteille de découplage
=> Chaudières 45 - 65 kW
- DE** Thermohydraulische Weiche
=> Heizkessel 45 - 65 kW
- EN** Kit low-loss header
=> Boiler 45 - 65 kW
- CS** Hydraulická spojka
=> kotle 45 - 65 kW
- ES** Kit para botella de equilibrio
=> calderas de 45 - 65 kW
- NL** Open verdeleriset
=> Ketels 45 - 65 kW
- PL** Zestaw sprzęgło hydrauliczne
=> kotły 45 - 65 kW
- IT** Kit separatore idraulico
=> Caldaie 45 - 65 kW
- CN** 低损耗联箱套件
锅炉 45 - 65 kW
- EE** Hüdraulilise ühtlusti komplekt
=> Katlad 45 - 65 kW
- LT** Mažų nuostolių kolektoriaus rinkinys
=> Katilai 45 - 65 kW
- LV** Atsaistīšanas kolektora komplekts
=> Katli 45 - 65 kW

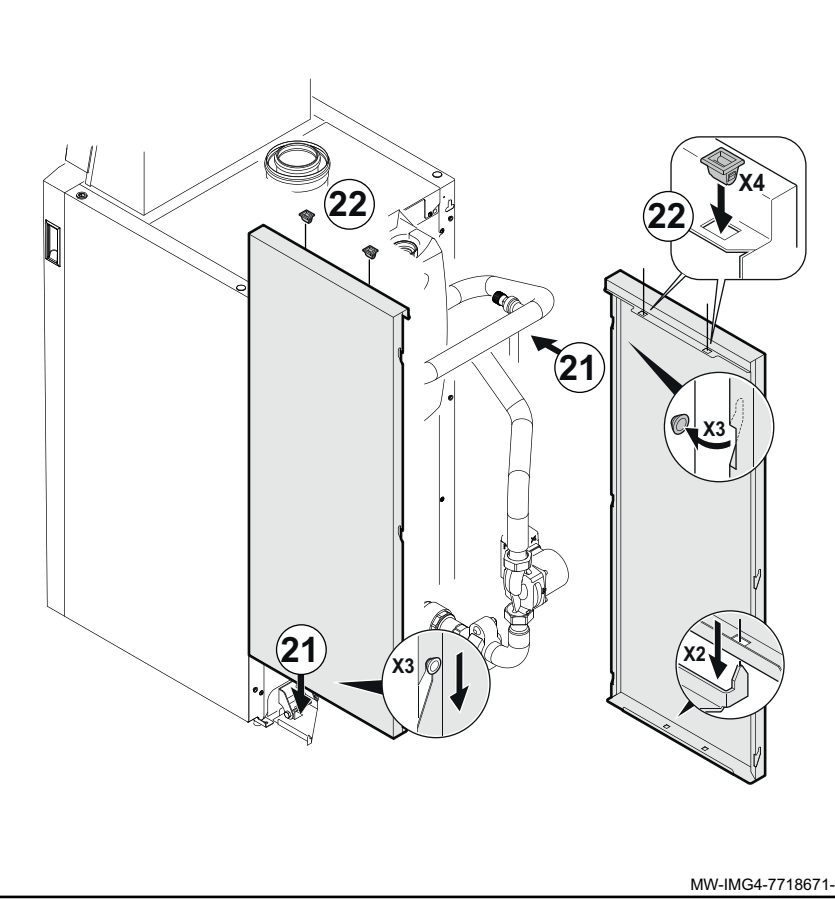
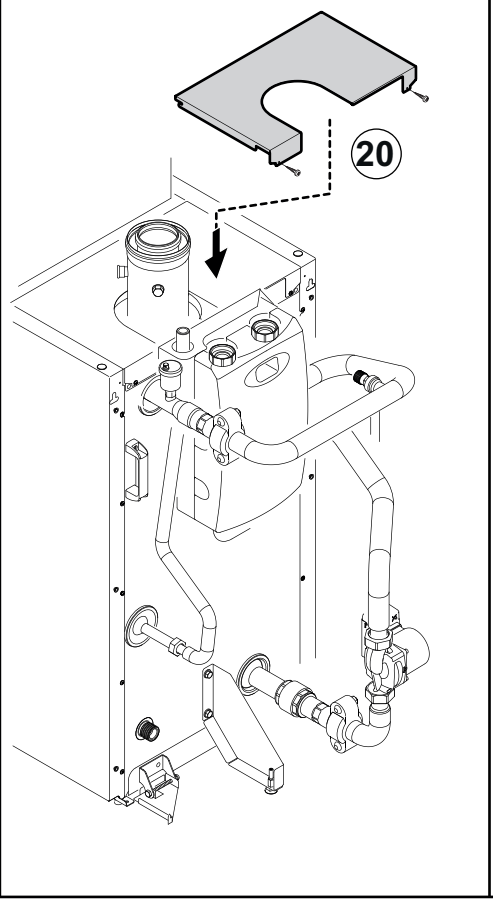
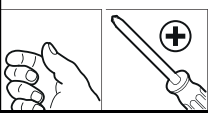
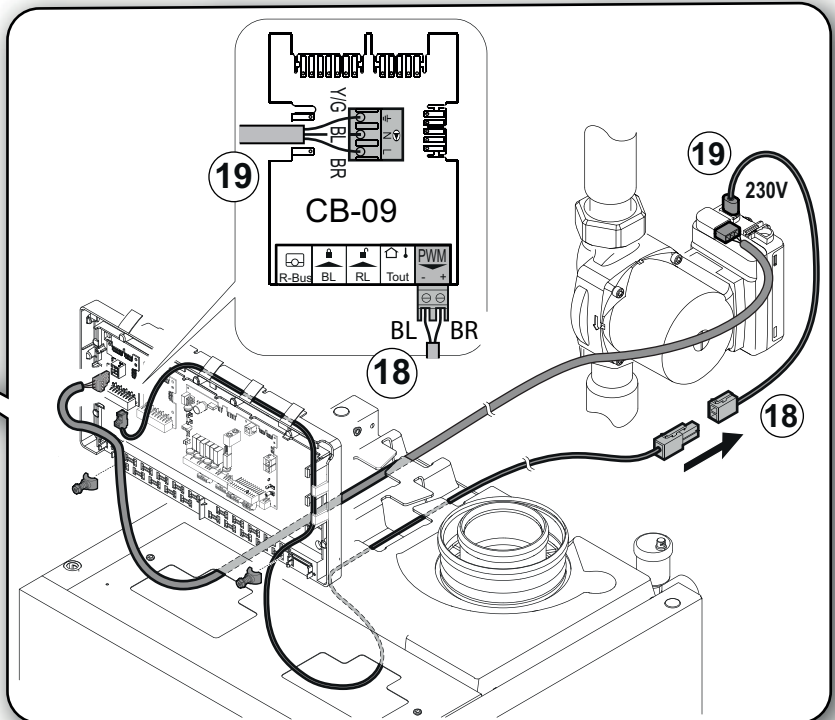
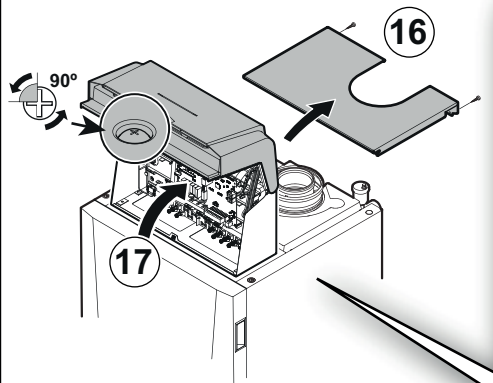




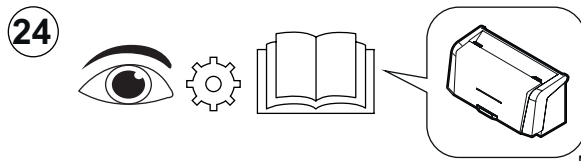
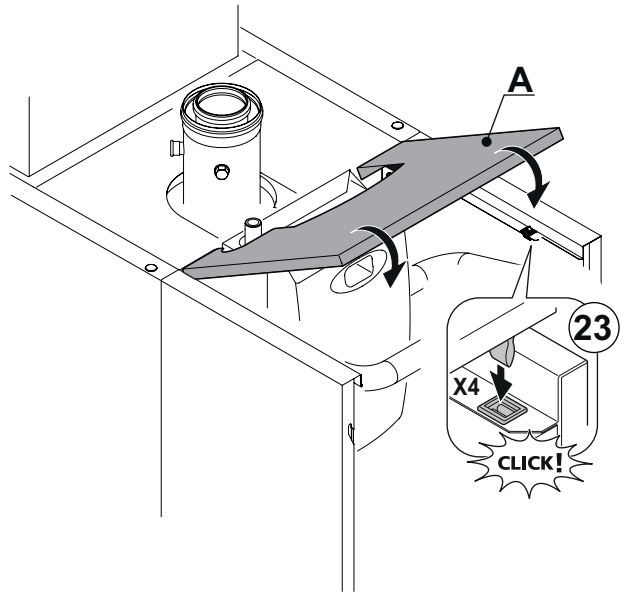
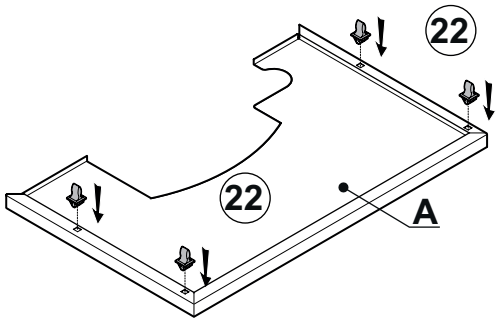
MW-IMG2-7718671-01



MW-IMG3-7718671-01



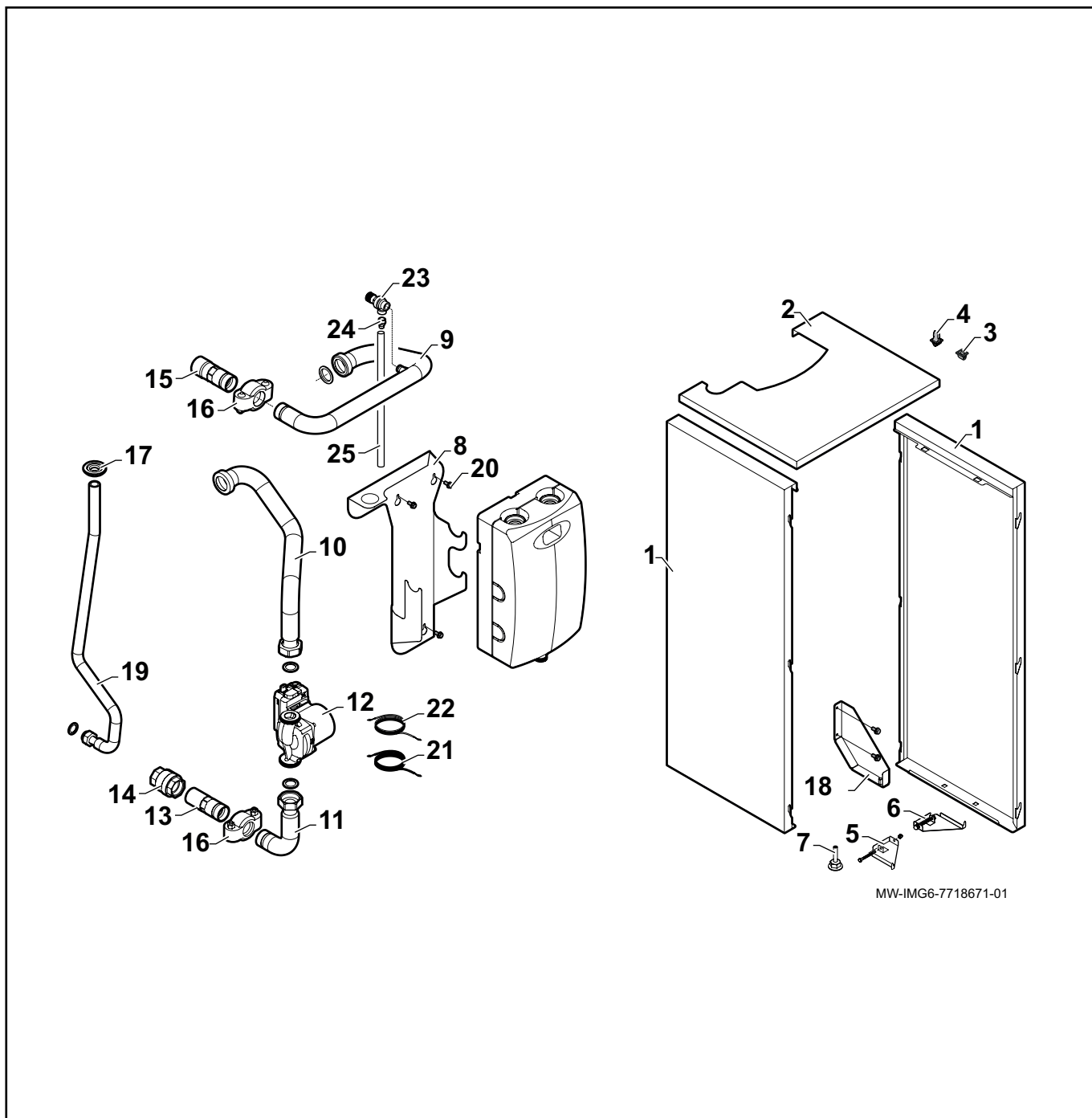
MW-IMG4-7718671-01



MW-IMG5-7718671-01

Pièces de rechange
Ersatzteile
Spare parts
Náhradní díly
Piezas de recambio
Reserveonderdelen

Części zamienne
Ricambi
备件
Varuosad
Atsarginės dalys
Rezerves daļas



		FR	DE
1	7690693	Panneau latéral	Seitenwand
2	7703600	Chapiteau	Obere Abdeckung
3	94820110	Plaque de gâche	Schließplatte
4	94820120	Pêne	Stift
5	7690618	Support gauche panneaux latéraux	Linke Halterung Seitenverkleidungen
6	7690619	Support droit panneaux latéraux	Rechte Halterung Seitenverkleidungen
7	300024451	Pied réglable M8-45	M8-45 Verstellbarer Fuß
8	7705399	Équerre	Halterung
9	7702903	Tuyau d'eau chaude	Warmwasserleitung
10	7702889	Tuyau d'eau froide	Kaltwasserleitung
11	7703459	Tuyau de retour de l'eau froide	Kaltwasserrückleitung
12	7606650	Pompe UPML 25-105 130	UPML 25-105 130 Pumpe
13	7693381	Raccord union R 1"1/4	Anschlussstück R 1"1/4
14	567540	Clapet anti-retour G1"1-4	Rückschlagventil G1"1-4
15	7690857	Raccord union RP 1"1/4	Anschlussstück R 1"1/4
16	7690573	Raccord type Victaulic 75 1"1/4	Victaulic Typ 75 1"1/4
17	54278	Joint d'étanchéité D. 46X15X1	Dichtung 46X15X1
18	7703552	Patte de fixation du support	Halterungsset, Bein
19	7695825	Tube gaz	Gasrohr
20	56987	Vis M6X16	M6X16 Schraube
21	7616781	Câble de pompe, longueur 2400	Pumpenkabel, Länge 2400
22	7612372	Câble de pompe 24 V	24 V Pumpenkabel
23	7612416	Soupape de sécurité 4 Bar	Sicherheitsventil 4 bar
24	97951088	Tétine G1/2 x D14	Nippel G1/2 x D14
25	7663079	Tuyau PVC	PVC-Rohr

		EN	CS
1	7690693	Side panel	Boční kryt
2	7703600	Top panel	Horní kryt
3	94820110	Striker plate	Plech zavírání
4	94820120	Bolt	Šroub
5	7690618	Left-hand side panel	Levý panel bočních panelů
6	7690619	Right-hand side panel	Pravý držák bočních panelů
7	300024451	M8-45 adjustable foot	Stavitelná nožka M8-45
8	7705399	Bracket	Držák
9	7702903	Warm water pipe	Trubka teplé vody
10	7702889	Cold water pipe	Trubka studené vody
11	7703459	Back cold water pipe	Vratná trubka studené vody
12	7606650	UPML 25-105 130 Pump	Čerpadlo UPML 25-105 130
13	7693381	R 1"1/4 union	Spojka R 1"1/4
14	567540	G1"1-4 non-retur valve	Zpětný ventil G1"1-4
15	7690857	RP 1"1/4 union	Spojka RP 1"1/4
16	7690573	Victaulic Type 75 1"1/4	Victaulic typ 75 1"1/4
17	54278	D. 46X15X1 gasket	Těsnění D. 46X15X1
18	7703552	Bracket kit leg	Noha sady držáků
19	7695825	Gas pipe	Plynová trubka
20	56987	M6X16 Screw	Šroub M6X16
21	7616781	Pump cable, length 2400	Kabel čerpadla, délka 2400
22	7612372	24 V pump cable	Kabel čerpadla 24 V
23	7612416	Safety valve 4 Bar	Pojistný ventil 4 bar
24	97951088	Fitting G1/2 x D14	Vsuvka G1/2 x D14
25	7663079	Plastic pipe	Trubka PVC

		ES	NL
1	7690693	Panel lateral	Zijpaneel
2	7703600	Panel superior	Bovenpaneel
3	94820110	Placa de cierre	Slotplaat
4	94820120	Perno	Bout
5	7690618	Panel izquierdo de los paneles laterales	Linkersteun zijpanelen
6	7690619	Apoyo derecho de los paneles laterales	Rechtersteun zijpanelen
7	300024451	Pie ajustable M8-45	M8-45 instelbare voet
8	7705399	Soporte	Hoek
9	7702903	Conducto de agua tibia	Warmwaterbuis
10	7702889	Conducto de agua fría	Koudwaterbuis
11	7703459	Conducto de agua fría trasero	Achterkant koudwaterbuis
12	7606650	Bomba UPML 25-105 130	UPML 25-105 130 pomp
13	7693381	Unión R 1"1/4	R 1"1/4 koppeling
14	567540	Válvula antirretorno G1"1-4	G1"1-4 terugslagklep
15	7690857	Unión RP 1"1/4	RP 1"1/4 koppeling
16	7690573	Victaulic tipo 75 1"1/4	Victaulic type 75 1"1/4
17	54278	Junta D. 46 X 15 X 1	D. 46X15X1 pakking
18	7703552	Pierna del kit de soportes	Poot beugelset
19	7695825	Tubo de gas	Gasbuis
20	56987	Tornillo M6 X 16	M6X16 schroef
21	7616781	Cable de la bomba, longitud 2400	Pompkabel, lengte 2400
22	7612372	Cable de la bomba de 24 V	24 V pompkabel
23	7612416	Válvula de seguridad 4 bar	Veiligheidsventiel
24	97951088	Boquilla G1/2 x D14	Nippel G1/2 x D14
25	7663079	Tubo PVC	PVC-pijp

		PL	IT
1	7690693	Płyta boczna	Pannello laterale
2	7703600	Płyta górna	Pannello superiore
3	94820110	Blacha zaczepowa	Scontrino
4	94820120	Śruba	Bullone
5	7690618	Panel lewy, panele boczne	Pannello sinistro pannelli laterali
6	7690619	Wspornik prawy, panele boczne	Supporto lineare pannello laterale
7	300024451	Nóżka regulowana M8-45	Piedino regolabile M8-45
8	7705399	Wspornik	Staffa
9	7702903	Przewód ciepłej wody	Tubo acqua calda
10	7702889	Przewód zimnej wody	Tubo acqua fredda
11	7703459	Przewód zimnej wody, tylny	Tubo di ritorno acqua fredda
12	7606650	Pompa UPML 25-105 130	Pompa UPML 25-105 130
13	7693381	Złączka R 1"1/4	Raccordo R 1"1/4
14	567540	Zawór zwrotny G1"1-4	Valvola di non ritorno G1"1-4
15	7690857	Złączka RP 1"1/4	Raccordo RP 1"1/4
16	7690573	Złączka Victaulic, typ 75 1"1/4	Victaulic Tipo 75 1"1/4
17	54278	Uszczelka D. 46X15X1	Guarnizione D. 46X15X1
18	7703552	Nóżka zestawu wspornika	Kit staffa di supporto
19	7695825	Przewód gazowy	Tubo del gas
20	56987	Śruba M6X16	Vite M6X16
21	7616781	Kabel pompy, długość 2400	Cavo pompa, lunghezza 2400
22	7612372	Kabel pompy 24 V	Cavo pompa 24 V
23	7612416	Zawór bezpieczeństwa 4 bar	Valvola di sicurezza 4 bar
24	97951088	Nypel G1/2 x D14	Nipplo G1/2 x D14
25	7663079	Rura PCV	Tubo PVC

		CN	EE
1	7690693	側面板	Küljepaneel
2	7703600	顶部面板	Ülemine paneel
3	94820110	防冲击板	Löökurplaat
4	94820120	螺栓	Polt
5	7690618	端板左板	Vasakpoolne plaat külgplaadid
6	7690619	端板右支架	Külgplaatide tugi
7	300024451	M8-45可调底脚	M8-45 reguleeritav jalg
8	7705399	支架	Klamber
9	7702903	热水管	Soojaveetoru
10	7702889	冷水管	Külmaveetoru
11	7703459	冷水回水管	Külma vee tagasivoolutoru
12	7606650	UPML 25-105 130泵	Pump UPML 25-105 130
13	7693381	R 1"1/4活接头	R 1"1/4 liides
14	567540	G1"1-4单向阀	G1"1-4 tagasilöögiklapp
15	7690857	RP 1"1/4活接头	RP 1"1/4 liides
16	7690573	Victaulic系列接头75 1"1/4	Victaulici tüüpi 75 1"1/4
17	54278	D. 46X15X1垫圈	Tohend D. 46X15X1
18	7703552	支架套件支撑脚	Klambrikomplekti jalg
19	7695825	燃气管	Gaasitoru
20	56987	M6X16螺丝	Kruvi M6X16
21	7616781	泵电缆 · 长度2400	Pumba kaabel, pikkus 2400
22	7612372	24 V泵电缆	24 V pumba kaabel
23	7612416	安全阀 4 巴	Kaitseklapp 4 baari
24	97951088	喷头 G1/2 x D14	Nippel G1/2 x D14
25	7663079	PVC管	PVC toru

		LT	LV
1	7690693	Šoninis skydelis	Sānu panelis
2	7703600	Viršutinis skydelis	Augšējais panelis
3	94820110	Skiltuvo plokštelē	Fiksatora plāksne
4	94820120	Varžtas	Skrūve
5	7690618	Kairys šoninių plokščių laikiklis	Kreisā paneļa sānu paneļi
6	7690619	Dešinys šoninių plokščių laikiklis	Labā balsta sānu paneļi
7	300024451	M8-45 reguliuojama kojelė	M8-45 regulējams balsts
8	7705399	Laikiklis	Kronšteins
9	7702903	Karšto vandens vamzdis	Siltā ūdens caurule
10	7702889	Šalto vandens vamzdis	Aukstā ūdens caurule
11	7703459	Šalto vandens grįžties vamzdis	Aukstā ūdens atpakaļplūsmas caurule
12	7606650	UPML 25-105 130 siurblys	UPML 25-105 130 sūknis
13	7693381	R 1"1/4 atvamzdis	R 1"1/4 savienojums
14	567540	G1"1-4 atbulinis vožtuvas	G1"1-4 vienvirziena vārsts
15	7690857	RP 1"1/4 atvamzdis	RP 1"1/4 savienojums
16	7690573	„Victaulic“ tipo 75 1"1/4	Victaulic tips 75 1"1/4
17	54278	D. 46X15X1 tarpiklis	D. 46X15X1 paplāksne
18	7703552	Laikiklio komplekto kojelė	Kronšteina komplekta kāja
19	7695825	Dujų vamzdis	Gāzes caurule
20	56987	M6X16 varžas	M6X16 skrūve
21	7616781	Siurblio laidas, ilgis 2400	Sūkņa kabelis, garums 2400
22	7612372	24 V siurblio laidas	24 V sūkņa kabelis
23	7612416	Apsauginis vožtuvas 4 bar	Drošības vārsts 4 bāri
24	97951088	Atvamzdis G1/2 x D14	Nipelis G1/2 x D14
25	7663079	PVC cauruļvads	PVC cauruļvads

