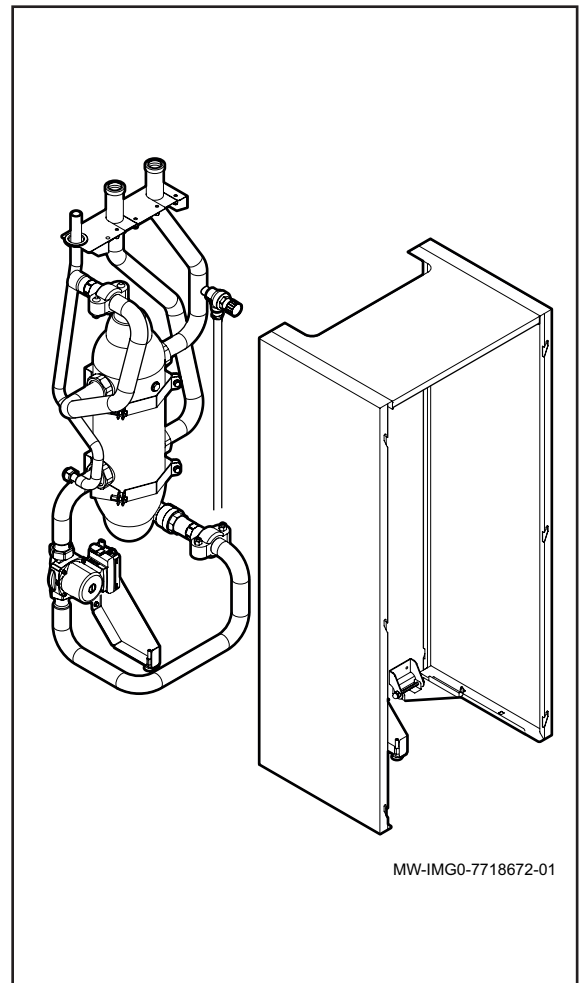
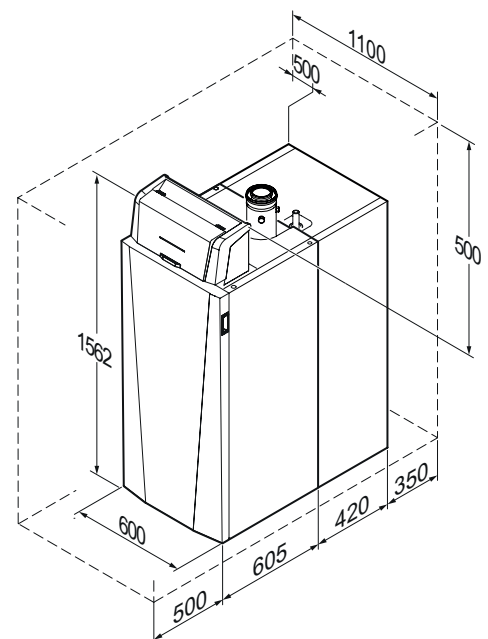




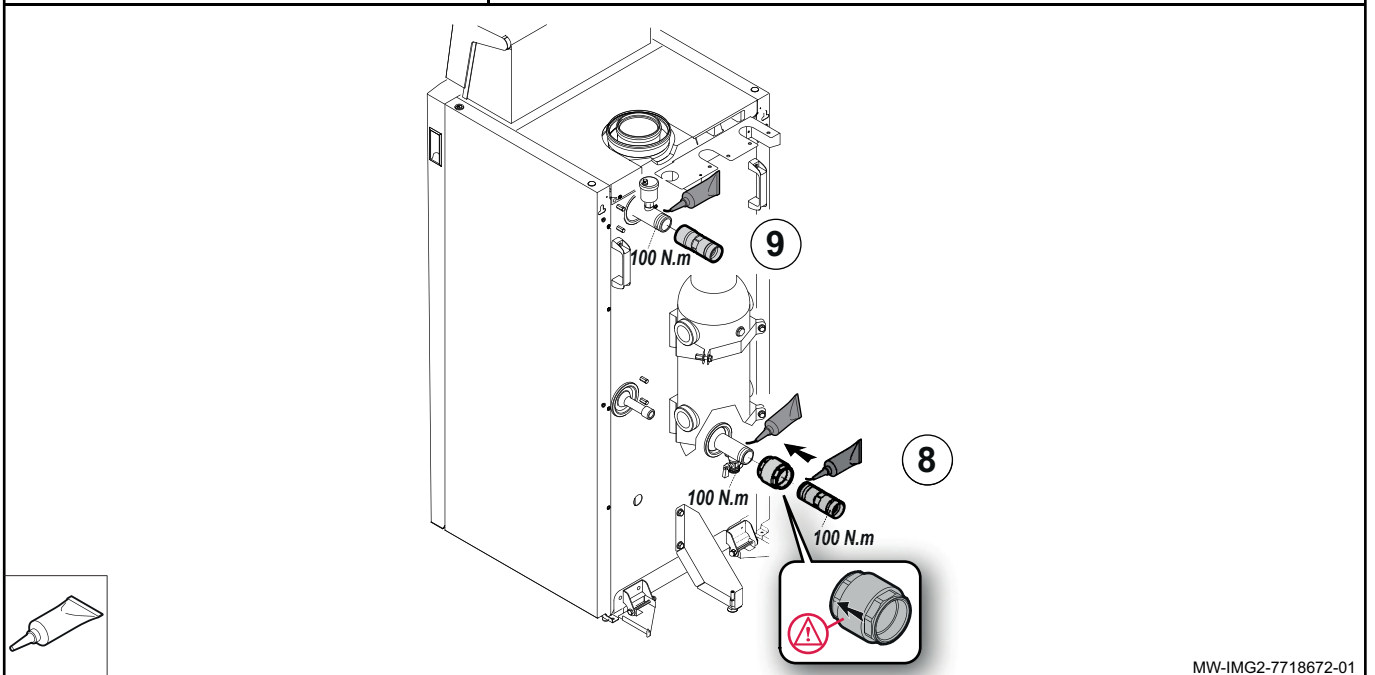
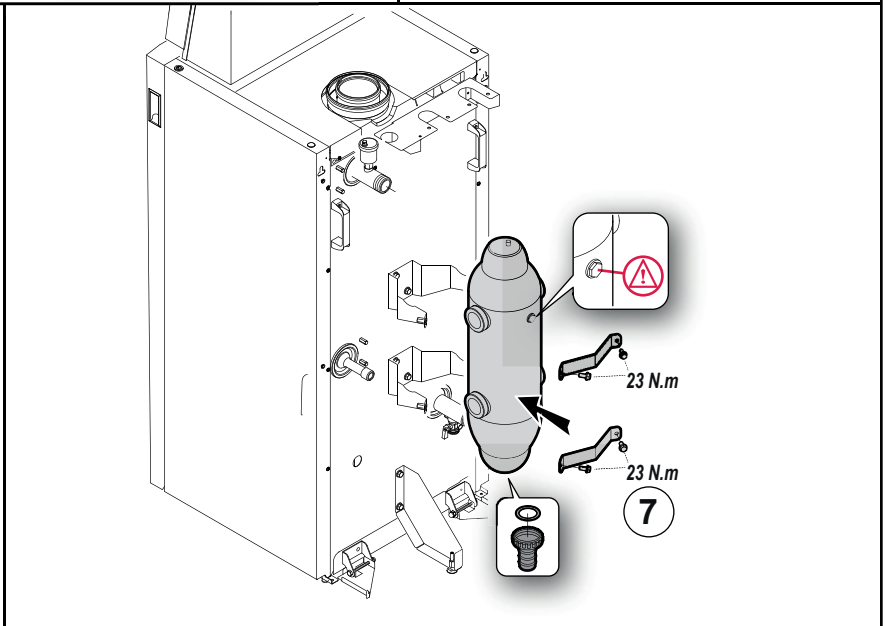
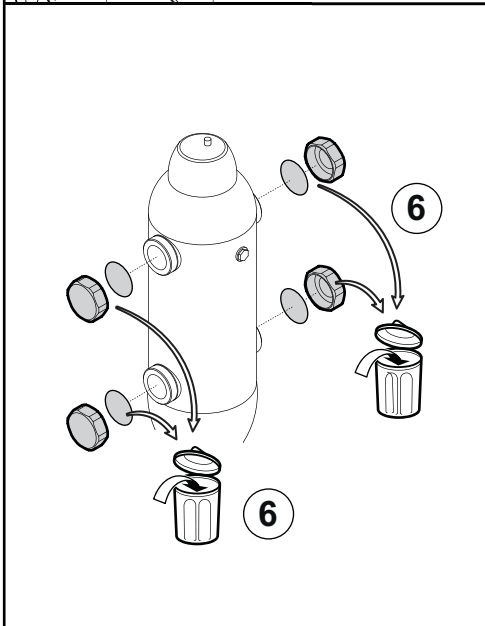
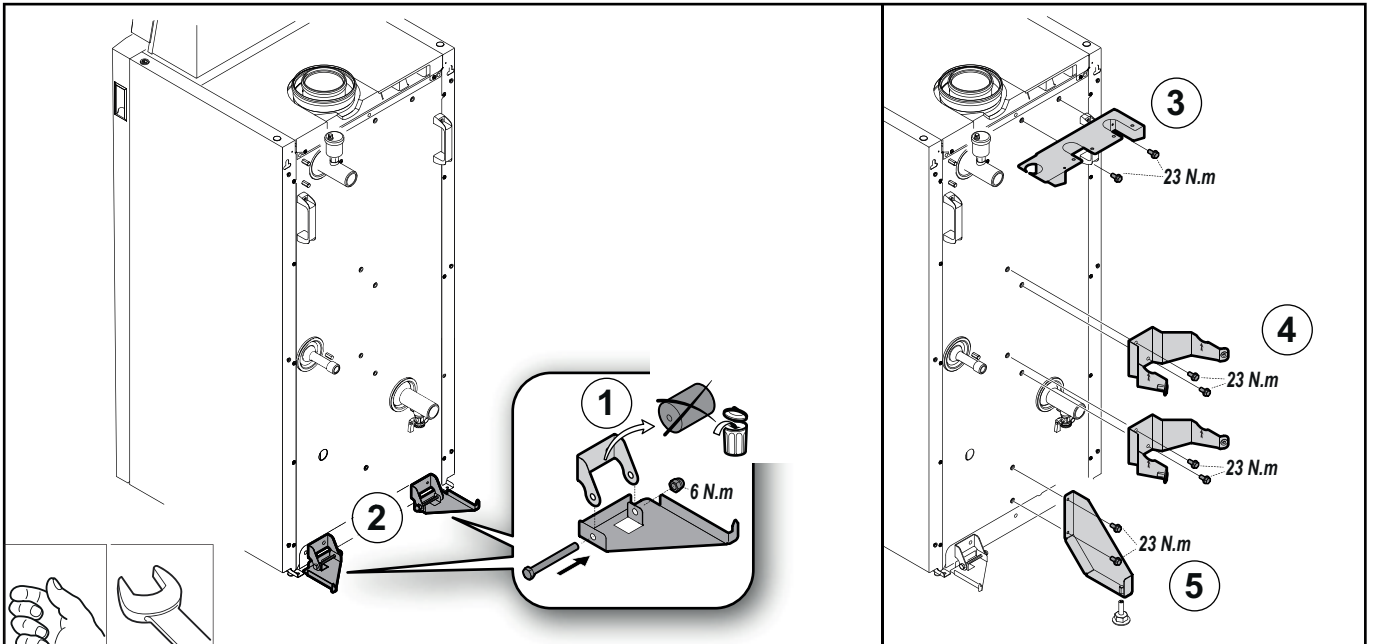
- FR** Kit bouteille de découplage
=> Chaudières 90 - 115 kW
- DE** Thermohydraulische Weiche
=> Heizkessel 90 - 115 kW
- EN** Kit low-loss header
=> Boiler 90 - 115 kW
- CS** Hydraulická spojka
=> kotle 90 - 115 kW
- ES** Kit para botella de equilibrio
=> calderas de 90 - 115 kW
- NL** Open verdelereset
=> Ketels 90 - 115 kW
- PL** Zestaw sprzęgło hydrauliczne
=> kotły 90 - 115 kW
- IT** Kit separatore idraulico
=> Caldaie 90 - 115 kW
- CN** 低损耗联箱套件
锅炉 90 - 115 kW
- EE** Hüdraulilise ühtlusti komplekt
=> Katlad 90 - 115 kW
- LT** Mažų nuostolių kolektoriaus rinkinys
=> Katilai 90 - 115 kW
- LV** Atsaistīšanas kolektora komplekts
=> Katli 90 - 115 kW



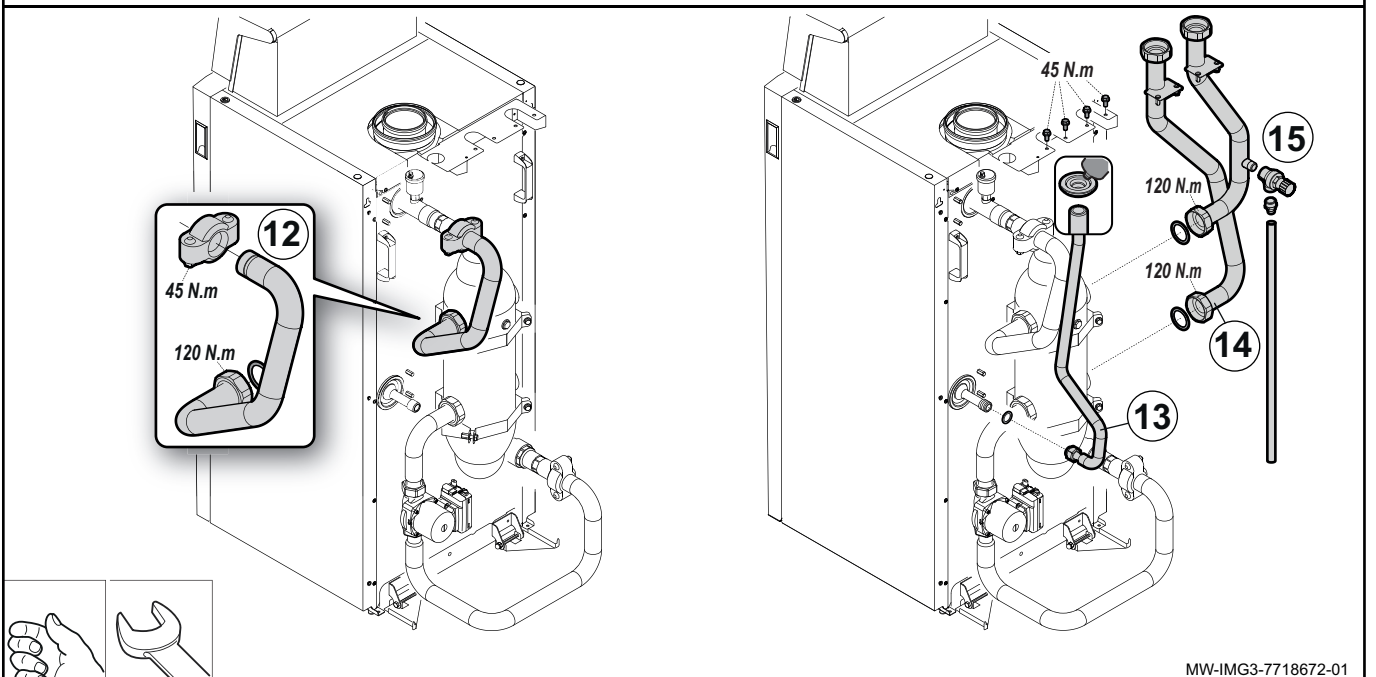
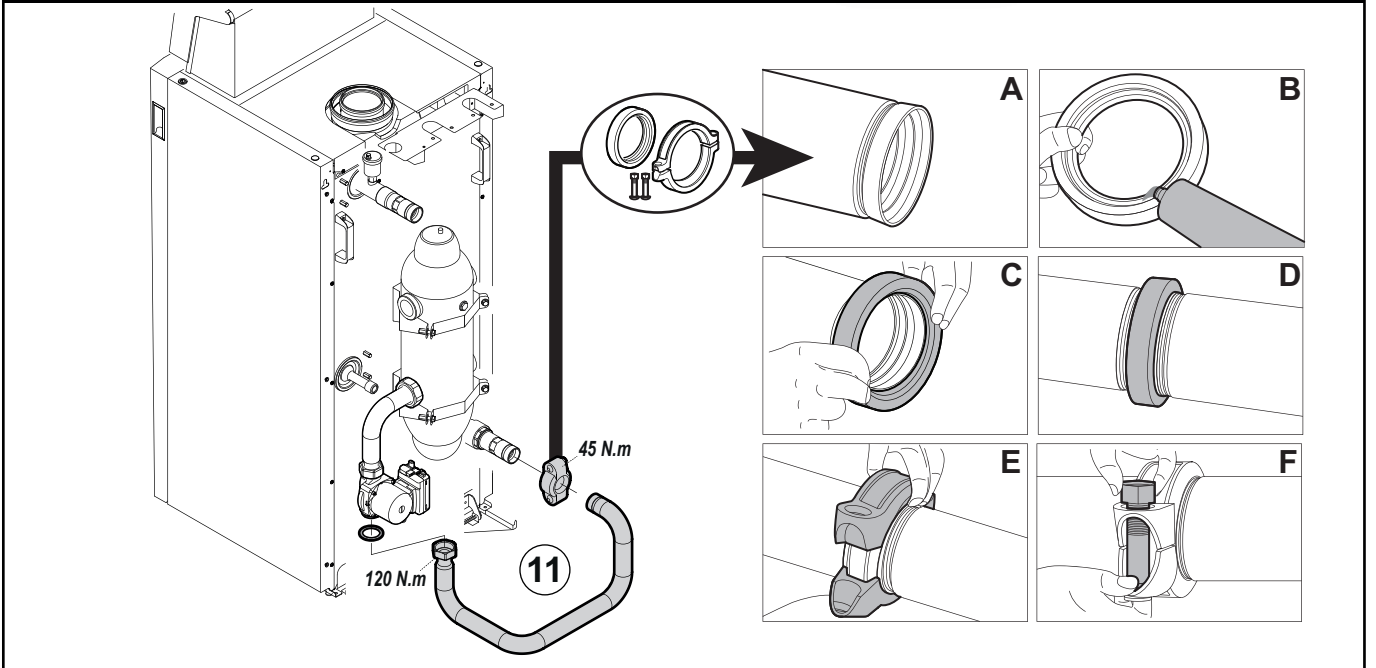
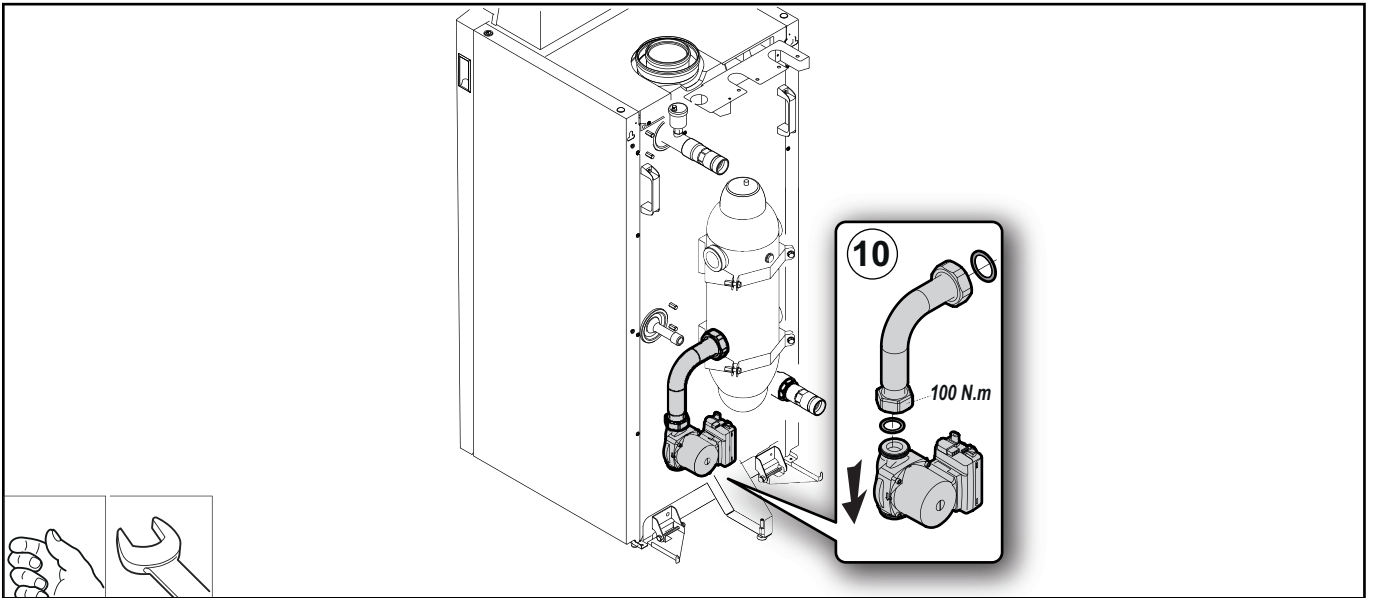
MW-IMG0-7718672-01



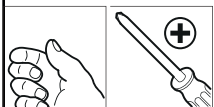
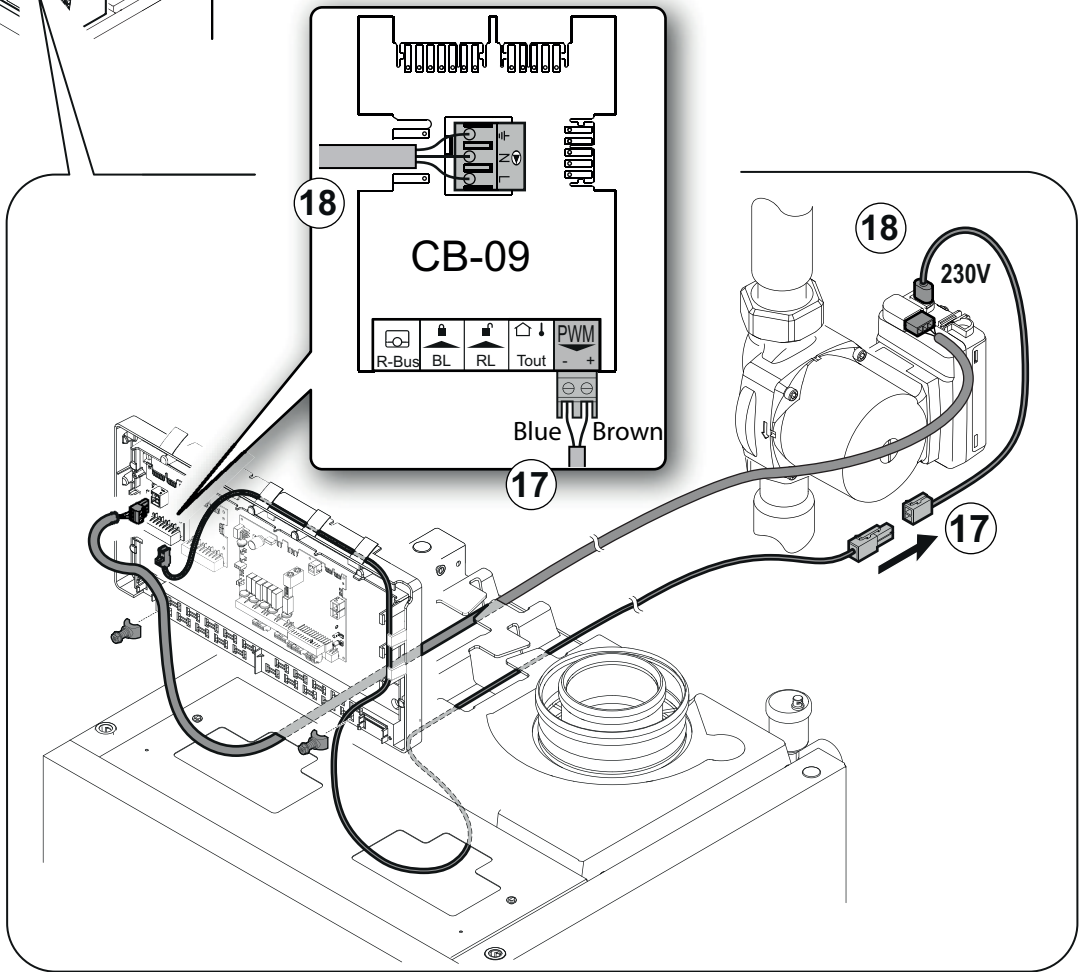
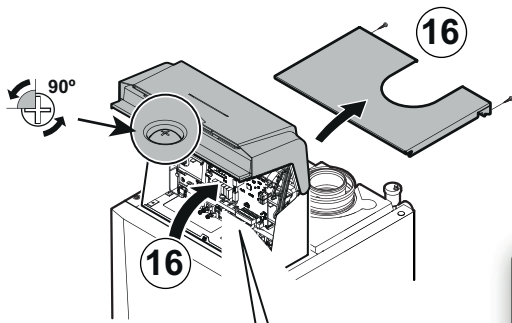
MW-IMG1-7718672-01

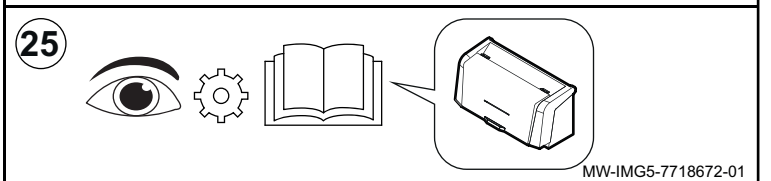
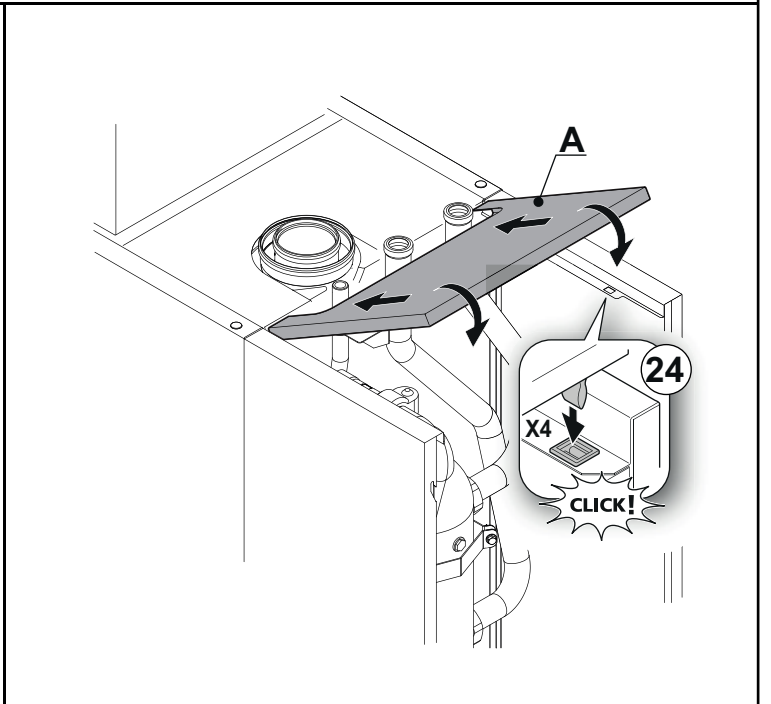
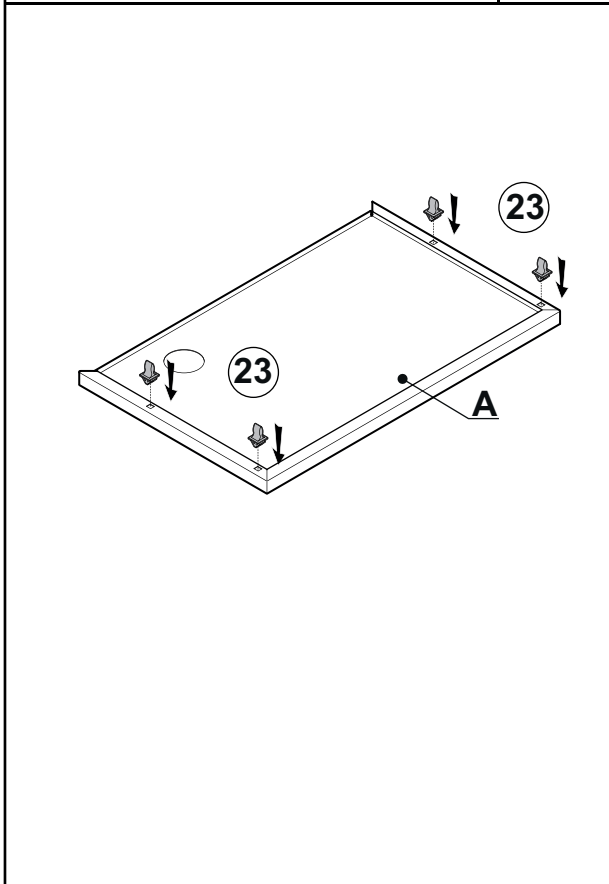
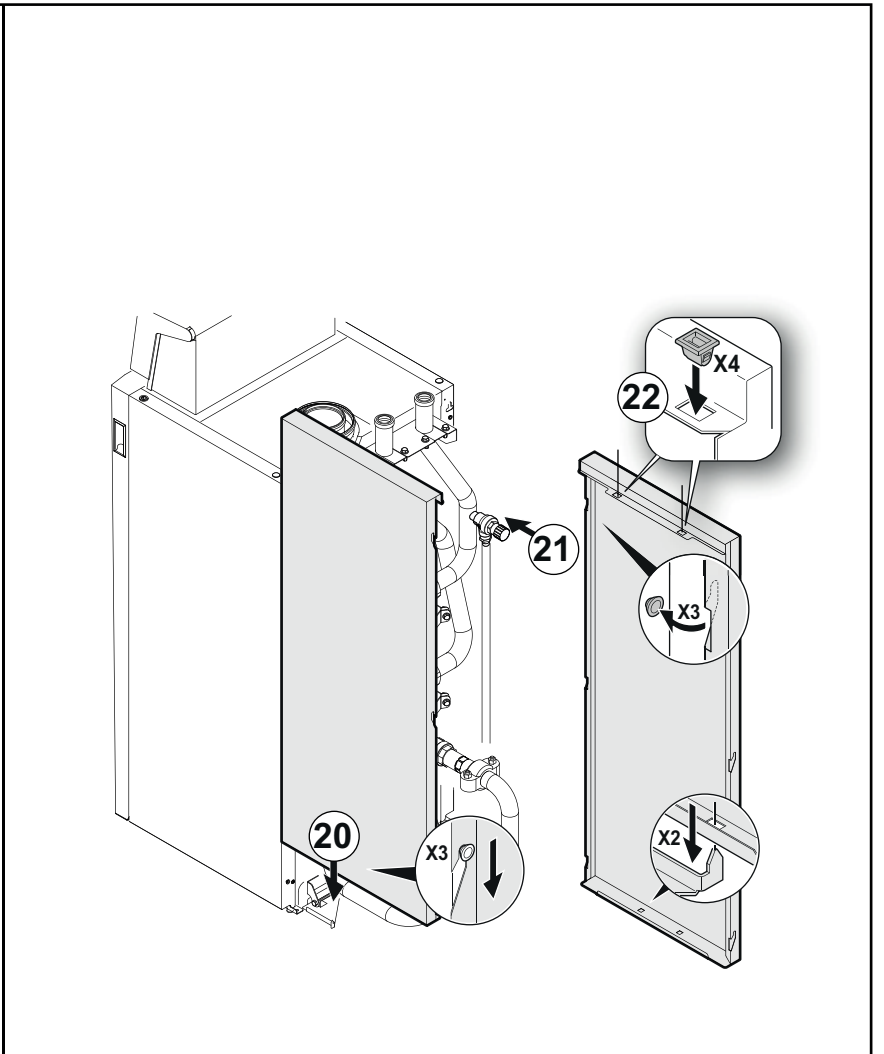
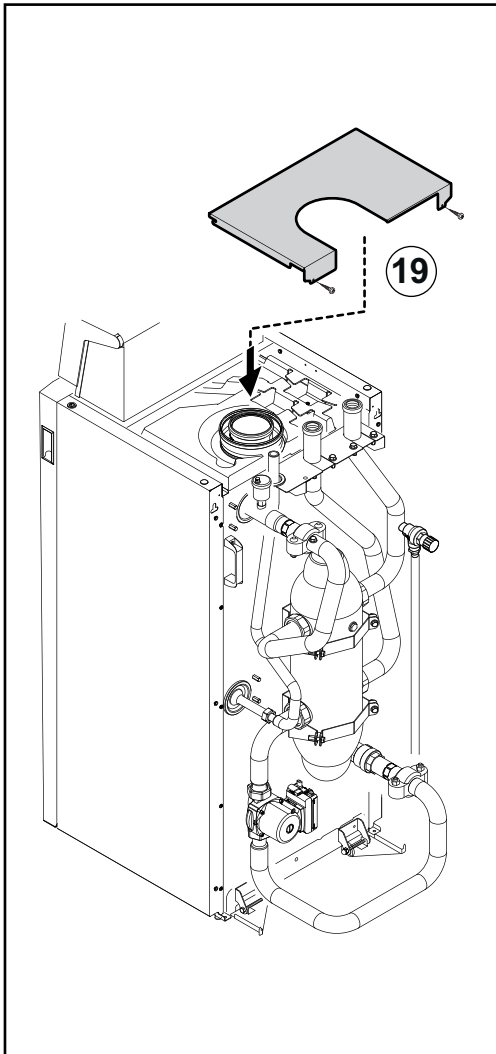


MW-IMG2-7718672-01



MW-IMG3-7718672-01

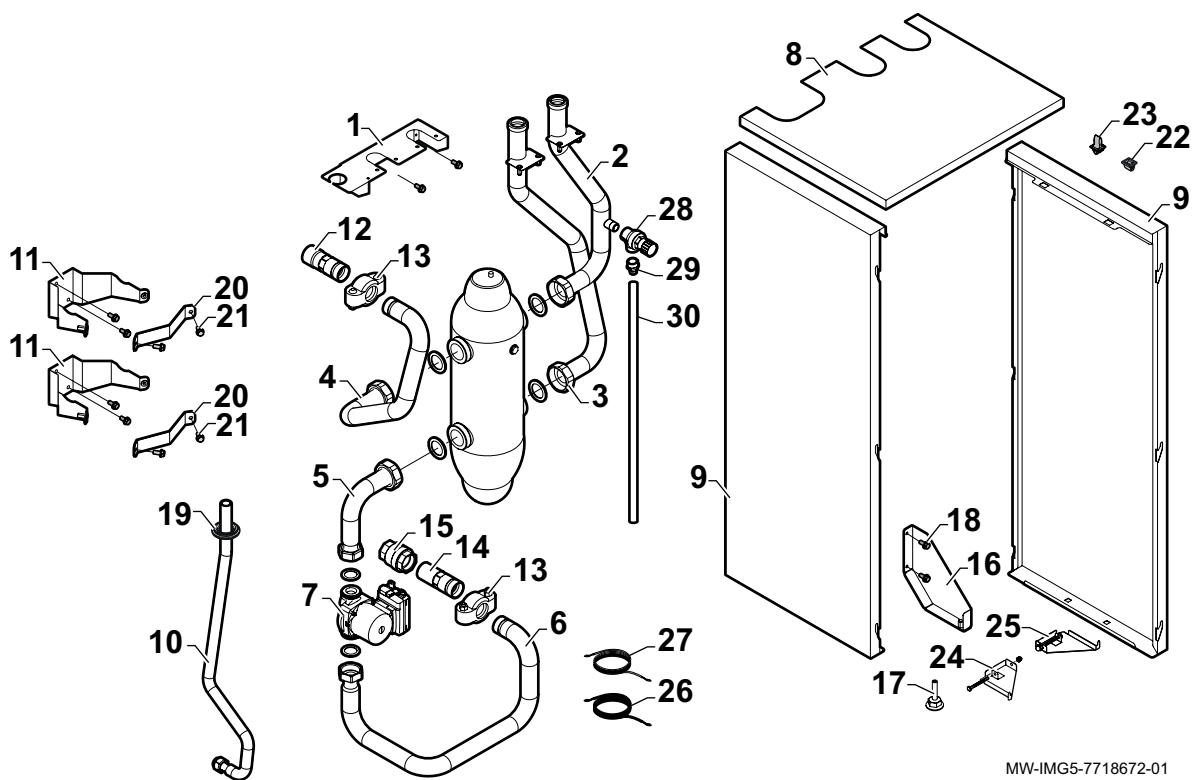




MW-IMG5-7718672-01

Pièces de rechange
Ersatzteile
Spare parts
Náhradní díly
Piezas de recambio
Reserveonderdelen

Części zamienne
Ricambi
备件
Varuosad
Atsarginės dalys
Rezerves dalys



MW-IMG5-7718672-01

		FR	DE
1	7708346	Support supérieur	Halterung oben
2	7695730	Sortie tube départ	Austritt Vorlaufrohr
3	7695728	Sortie tube retour	Austritt Rücklaufrohr
4	7695669	Tube départ à faibles pertes	Hydraulische Weiche Vorlaufrohr
5	7695653	Tube retour à faibles pertes	Hydraulische Weiche Rücklaufrohr
6	7696007	Tube retour pompe	Rücklaufrohr Pumpe
7	7606650	Pompe UPML 25-105 130	UPML 25-105 130 Pumpe
8	7695692	Chapiteau	Obere Abdeckung
9	7694981	Panneau latéral 90-115	Seitenwand 90-115
10	7695825	Tube gaz	Gasrohr
11	7618401	Support de bouteille	Flaschenhalterung
12	7690857	Raccord union RP 1"1/4	Anschlussstück R 1"1/4
13	7690573	Raccord type Victaulic 75 1"1/4	Victaulic Typ 75 1"1/4
14	7693381	Raccord union R 1"1/4	Anschlussstück R 1"1/4
15	567540	Clapet anti-retour G1"1-4	Rückschlagventil G1"1-4
16	7703552	Patte de fixation du support	Halterungsset, Bein
17	300024451	Pied réglable M8-45	M8-45 Verstellbarer Fuß
18	56987	Vis M6X16	M6X16 Schraube
19	54278	Joint d'étanchéité D. 46X15X1	Dichtung 46X15X1
20	7610505	Support de bouteille à brides	Flaschenhalterungsflansch
21	95610085	Vis M8X18	M8X18 Schraube
22	94820110	Plaque de gâche	Schließplatte
23	94820120	Pêne	Stift
24	7690618	Support gauche panneaux latéraux	Linke Halterung Seitenverkleidungen
25	7690619	Support droit panneaux latéraux	Rechte Halterung Seitenverkleidungen
26	7616781	Câble de pompe, longueur 2400	Pumpenkabel, Länge 2400
27	7612372	Câble de pompe 24 V	24 V Pumpenkabel
28	7612416	Soupape de sécurité 4 Bar	Sicherheitsventil 4 bar
29	97951088	Tétine G1/2 x D14	Nippel G1/2 x D14
30	7663079	Tuyau PVC	PVC-Rohr

		EN	NL
1	7708346	Top Bracket	Bovenste beugel
2	7695730	Exit flow pipe	Afvoerleiding
3	7695728	Exit retour pipe	Afvoerretourleiding
4	7695669	low loss flow pipe	open verdeler aanvoerleiding
5	7695653	Low loss return pipe	Open verdeler retourleiding
6	7696007	Pump return pipe	Pompretourleiding
7	7606650	UPML 25-105 130 Pump	UPML 25-105 130 Pomp
8	7695692	Top panel	Bovenpaneel
9	7694981	Side panel 90-115	Zijpaneel 90-115
10	7695825	Gas pipe	Gasbuis
11	7618401	Bottle bracket	Fleshouder
12	7690857	RP 1"1/4 union	RP 1"1/4 verbinding
13	7690573	Victaulic Type 75 1"1/4	Victaulic type 75 1"1/4
14	7693381	R 1"1/4 union	R 1"1/4 verbinding
15	567540	G1"1-4 non-retur valve	G1"1-4 antiterugslagklep
16	7703552	Bracket kit leg	Poot van beugelset
17	300024451	M8-45 adjustable foot	M8-45 verstelbare voet
18	56987	M6X16 Screw	M6X16 schroef
19	54278	D. 46X15X1 gasket	D. 46X15X1 pakking
20	7610505	Bottle flange bracket	Flens van fleshouder
21	95610085	M8X18 screw	M8X18 schroef
22	94820110	Placa de cierre	Plech zavírání
23	94820120	Perno	Šroub
24	7690618	Left-hand side panel	Levý panel bočních panelů
25	7690619	Right-hand side panel	Pravý držák bočních panelů
26	7616781	Cable de la bomba, longitud 2400	Kabel čerpadla, délka 2400
27	7612372	Cable de la bomba de 24 V	Kabel čerpadla 24 V
28	7612416	Safety valve 4 Bar	Veiligheidsventiel
29	97951088	Fitting G1/2 x D14	Nippel G1/2 x D14
30	7663079	Plastic pipe	PVC-pijp

		ES	CS
1	7708346	Soporte superior	Horní držák
2	7695730	Conducto de ida de salida	Výstupní průtočné potrubí
3	7695728	Conducto de retorno de salida	Výstupní vratné potrubí
4	7695669	Conducto de ida sin presión	Průtočné potrubí s nízkými ztrátami
5	7695653	Conducto de retorno sin presión	Vratné potrubí s nízkými ztrátami
6	7696007	Conducto de retorno de la bomba	Vratné potrubí čerpadla
7	7606650	Bomba UPML 25-105 130	Čerpadlo UPML 25-105 130
8	7695692	Panel superior	Horní kryt
9	7694981	Panel lateral 90-115	Boční kryt 90-115
10	7695825	Tubo de gas	Plynová trubka
11	7618401	Soporte de la botella	Držák láhve
12	7690857	Unión RP 1"1/4	Spojka RP 1"1/4
13	7690573	Victaulic tipo 75 1"1/4	Victaulic typ 75 1"1/4
14	7693381	Unión R 1"1/4	Spojka R 1"1/4
15	567540	Válvula antirretorno G1"1-4	Zpětný ventil G1"1-4
16	7703552	Pierna del kit de soportes	Noha sady držáků
17	300024451	Pie ajustable M8-45	Stavitelná nožka M8-45
18	56987	Tornillo M6 X 16	Šroub M6X16
19	54278	Junta D. 46 X 15 X 1	Těsnění D. 46X15X1
20	7610505	Soporte de la brida de la botella	Držák na lemu láhve
21	95610085	Tornillo M8 X 18	Šroub M8X18
22	94820110	Striker plate	Slotplaat
23	94820120	Bolt	Bout
24	7690618	Panel izquierdo de los paneles laterales	Linkersteun zijpanelen
25	7690619	Apoyo derecho de los paneles laterales	Rechtersteun zijpanelen
26	7616781	Pump cable, length 2400	Pompkabel, lengte 2400
27	7612372	24 V pump cable	24 V pompkabel
28	7612416	Válvula de seguridad 4 bar	Pojistný ventil 4 bar
29	97951088	Boquilla G1/2 x D14	Vsuvka G1/2 x D14
30	7663079	Tubo PVC	Trubka PVC

		PL	IT
1	7708346	Wspornik, górny	Staffa superiore
2	7695730	Przewód zasilania, wylot	Tubo di mandata, uscita
3	7695728	Przewód powrotu, wylot	Tubo di ritorno, uscita
4	7695669	Przewód zasilania, sprzęgło hydrauliczne	Tubo di mandata, separatore idraulico
5	7695653	Przewód powrotu, sprzęgło hydrauliczne	Tubo di ritorno, separatore idraulico
6	7696007	Przewód powrotu pompy	Tubo di ritorno, pompa
7	7606650	Pompa UPML 25-105 130	Pompa UPML 25-105 130
8	7695692	Płyta górna	Pannello superiore
9	7694981	Płyta boczna 90-115	Pannello laterale 90-115
10	7695825	Przewód gazowy	Tubo del gas
11	7618401	Uchwyt butelki	Supporto bombola
12	7690857	Złączka RP 1"1/4	Raccordo RP 1"1/4
13	7690573	Złączka Victaulic, typ 75 1"1/4	Victaulic Tipo 75 1"1/4
14	7693381	Złączka R 1"1/4	Raccordo R 1"1/4
15	567540	Zawór zwrotny G1"1-4	Valvola di non ritorno G1"1-4
16	7703552	Nóżka zestawu wspornika	Kit staffa di supporto
17	300024451	Nóżka regulowana M8-45	Piedino regolabile M8-45
18	56987	Śruba M6X16	Vite M6X16
19	54278	Uszczelka D. 46X15X1	Guarnizione D. 46X15X1
20	7610505	Uchwyt kołnierza butelki	Supporto flangia bombola
21	95610085	Śruba M8X18	Vite M8X18
22	94820110	Blacha zaczepowa	Scontrino
23	94820120	Śruba	Bullone
24	7690618	Panel lewy, panele boczne	Pannello sinistro pannelli laterali
25	7690619	Wspornik prawy, panele boczne	Supporto lineare pannello laterale
26	7616781	Kabel pompy, długość 2400	Cavo pompa, lunghezza 2400
27	7612372	Kabel pompy 24 V	Cavo pompa 24 V
28	7612416	Zawór bezpieczeństwa 4 bar	Valvola di sicurezza 4 bar
29	97951088	Nypel G1/2 x D14	Nipplo G1/2 x D14
30	7663079	Rura PCV	Tubo PVC

		CN	EE
1	7708346	顶部支架	Ülemine klamber
2	7695730	出口出水管	Voolutoru väljund
3	7695728	出口回水管	Tagasivoolutoru väljund
4	7695669	低损耗出水管	ühtlusti voolutoru
5	7695653	低损耗回水管	Ühtlusti tagasivoolutoru
6	7696007	泵回水管	Pumba tagasivoolutoru
7	7606650	UPML 25-105 130泵	Pump UPML 25-105 130
8	7695692	顶部面板	Ülemine paneel
9	7694981	侧面板90-115	Küljepaneel, 90-115
10	7695825	燃气管	Gaasitoru
11	7618401	瓶支架	Ballooni klamber
12	7690857	RP 1"1/4活接头	RP 1"1/4 liides
13	7690573	Victaulic系列接头75 1"1/4	Victaulici tüüpi 75 1"1/4
14	7693381	R 1"1/4活接头	R 1"1/4 liides
15	567540	G1"1-4单向阀	G1"1-4 tagasilöögiklapp
16	7703552	支架套件支撑脚	Klambrikomplekti jalg
17	300024451	M8-45可调底脚	M8-45 reguleeritav jalg
18	56987	M6X16螺丝	Kruvi M6X16
19	54278	D. 46X15X1垫圈	Tihend D. 46X15X1
20	7610505	瓶法兰支架	Ballooni ääriku klamber
21	95610085	M8X18螺丝	Kruvi M8X18
22	94820110	防冲击板	Löökurplaat
23	94820120	螺栓	Polt
24	7690618	端板左板	Vasakpoolne plaat külgplaadid
25	7690619	端板右支架	Külgplaatide tugi
26	7616781	泵电缆·长度2400	Pumba kaabel, pikkus 2400
27	7612372	24 V泵电缆	24 V pumba kaabel
28	7612416	安全阀 4 巴	Kaitseklapp 4 baari
29	97951088	喷头 G1/2 x D14	Nippel G1/2 x D14
30	7663079	PVC管	PVC toru

		LT	LV
1	7708346	Viršutinis laikiklis	Augšējais kronšteins
2	7695730	Išleidimo srauto vamzdis	Izplūdes plūsmas caurule
3	7695728	Išleidimo nukreipimo vamzdis	Izplūdes pretvirziena caurule
4	7695669	mažų nuostolių srauto vamzdis	plūsmas dalītāja plūsmas caurule
5	7695653	Mažų nuostolių grįžtamojo srauto vamzdis	Plūsmas dalītāja atplūdes caurule
6	7696007	Siurblio grįžtamojo srauto vamzdis	Sūkņa atplūdes caurule
7	7606650	UPML 25-105 130 siurblys	UPML 25-105 130 sūknis
8	7695692	Viršutinis skydelis	Augšējais panelis
9	7694981	Šoninis skydelis 90–115	Sānu panelis 90–115
10	7695825	Dujų vamzdis	Gāzes caurule
11	7618401	Butelio laikiklis	Pudeles stiprinājums
12	7690857	RP 1"1/4 atvamzdis	RP 1"1/4 savienojums
13	7690573	„Victaulic“ tipo 75 1"1/4	Victaulic tips 75 1"1/4
14	7693381	R 1"1/4 atvamzdis	R 1"1/4 savienojums
15	567540	G1"1-4 atbulinis vožtuvas	G1"1-4 vienvirziena vārsts
16	7703552	Laikiklio komplekto kojelė	Kronšteina komplekta kāja
17	300024451	M8-45 reguliuojama kojelė	M8-45 regulējams balsts
18	56987	M6X16 varžtas	M6X16 skrūve
19	54278	D. 46X15X1 tarpiklis	D. 46X15X1 paplāksne
20	7610505	Butelio jungės laikiklis	Pudeles atloka stiprinājums
21	95610085	M8X18 varžtas	M8X18 skrūve
22	94820110	Skiltuvo plokštelė	Fiksatora plāksne
23	94820120	Varžtas	Skrūve
24	7690618	Kairys šoninių plokščių laikiklis	Kreisā paneļa sānu paneļi
25	7690619	Dešinys šoninių plokščių laikiklis	Labā balsta sānu paneļi
26	7616781	Siurblio laidas, ilgis 2400	Sūkņa kabelis, garums 2400
27	7612372	24 V siurblio laidas	24 V sūkņa kabelis
28	7612416	Apsauginis vožtuvas 4 bar	Drošības vārsts 4 bāri
29	97951088	Atvamzdis G1/2 x D14	Nipelis G1/2 x D14
30	7663079	PVC cauruļvads	PVC cauruļvads

