

EVODENS PRO



Notice d'entretien

Tableau de commande et chaudière murale gaz à haut rendement

AMC

45

65

90

115

Diematic Evolution

Table des matières

1	A propos de cette notice	4
1.1	Symboles utilisés dans la notice	4
2	Description du produit	4
2.1	Description générale	4
2.2	Principaux composants	5
2.3	Introduction à la plate-forme de commandes	5
3	Utilisation du tableau de commande	7
3.1	Composants du tableau de commande	7
3.2	Description de l'écran d'accueil	7
3.3	Description du menu principal	7
3.4	Description des icônes sur l'écran	8
4	Instructions pour l'installateur	9
4.1	Accès aux menus de niveau utilisateur	9
4.2	Accéder au niveau installateur	9
4.3	Mettre en service l'appareil	10
4.3.1	Menu Ramoneur	10
4.3.2	Enregistrer les réglages de mise en service	12
4.4	Configurer l'installation au niveau installateur	12
4.4.1	Modifier les réglages du tableau de commande	13
4.4.2	Configurer les informations de l'installateur	13
4.4.3	Régler les paramètres	13
4.4.4	Régler la courbe de chauffe	14
4.4.5	Augmenter temporairement la température de l'eau chaude sanitaire	14
4.4.6	Réglage des paramètres de chaudière lors de l'installation d'une carte SCB-10	15
4.5	Entretien de l'installation	15
4.5.1	Afficher la notification d'entretien	15
4.5.2	Afficher les valeurs mesurées	16
4.5.3	Afficher les informations sur la fabrication et le logiciel	16
4.5.4	Purge d'air manuelle	16
4.6	Réinitialiser ou rétablir les paramètres	17
4.6.1	Réinitialiser les numéros de configuration CN1 et CN2	17
4.6.2	Réaliser une détection automatique	17
4.6.3	Rétablir les réglages de mise en service	18
4.6.4	Rétablir les réglages d'usine	18
4.7	Réglages avancés	18
4.7.1	Régler la puissance maximale pour le mode chauffage	18
4.7.2	Réglage de l'application de chauffage industriel	21
4.7.3	Changement de réglage par défaut de ΔT	21
4.7.4	Réglage de la fonction d'entrée 0-10 V sur la carte SCB-10	22
4.7.5	Séchage de la chape	23
4.7.6	Commande d'une cascade	23
5	Exemples d'installation	25
5.1	Accès au boîtier d'extension	25
5.2	Carte d'extension SCB-10	25
5.3	Fonctions de zone de la SCB-10	26
5.4	Commande d'une cascade	27
5.5	Schémas de raccordement	28
5.5.1	Symboles utilisés	28
5.5.2	Exemple de raccordement 1	30
5.5.3	Exemple de raccordement 2	31
5.5.4	Exemple de raccordement 3	32
5.5.5	Exemple de raccordement 4	33
5.5.6	Exemple de raccordement 5	35
5.5.7	Exemple de raccordement 6	37
5.5.8	Exemple de raccordement 10	40
5.5.9	Exemple de raccordement 11	42
5.5.10	Exemple de raccordement 12	45
5.5.11	Exemple de raccordement 14	48
5.5.12	Exemple de raccordement 16	51
5.5.13	Exemple de raccordement 18	54

6 Réglages	55
6.1 Introduction aux codes de paramètres	55
6.2 Rechercher les paramètres, compteurs et signaux	55
6.3 Liste des paramètres	56
6.3.1 Paramètres de l'unité de commande CU-GH08	56
6.3.2 Paramètres de la carte d'extension SCB-10	61
6.4 Liste des valeurs mesurées	70
6.4.1 Compteurs de l'unité de commande CU-GH08	70
6.4.2 Compteurs de la carte d'extension SCB-10	71
6.4.3 Signaux de l'unité de commande CU-GH08	72
6.4.4 Signaux de la carte d'extension SCB-10	75
6.4.5 État et sous-état	78
7 Entretien	80
7.1 Réglementations pour la maintenance	80
7.2 Ouverture de la chaudière	81
7.3 Opérations de contrôle et d'entretien standard	81
7.3.1 Contrôle de la pression hydraulique	81
7.3.2 Contrôle du courant d'ionisation	81
7.3.3 Vérification des raccordements de fumisterie	81
7.3.4 Contrôle de la combustion	81
7.3.5 Nettoyage du siphon	85
7.3.6 Contrôler le brûleur et nettoyer l'échangeur de chaleur	85
7.3.7 Contrôle du clapet anti-retour	87
7.4 Opérations de contrôle et d'entretien spécifiques	87
7.4.1 Remplacement de l'électrode d'ionisation/d'allumage	88
7.4.2 Nettoyer le récupérateur de condensats	88
7.5 Travaux de finition	90
7.6 Mise au rebut et recyclage	90
8 En cas de dérangement	90
8.1 Codes d'erreur	90
8.1.1 Affichage des codes d'erreur	91
8.1.2 Avertissement	92
8.1.3 Blocage	94
8.1.4 Verrouillage	103
8.2 Historique des erreurs	107
8.2.1 Lire et effacer l'historique des erreurs	107
9 Caractéristiques techniques	109
9.1 Schéma électrique	109
10 Pièces de rechange	110
10.1 Généralités	110
10.2 Pièces de rechange	111
10.3 Liste des pièces de rechange	115

1 A propos de cette notice

1.1 Symboles utilisés dans la notice

Cette notice comporte des instructions spéciales, indiquées par des symboles spécifiques. Veiller à accorder une attention particulière partout où ces symboles sont utilisés.

**Danger**

Risque de situations dangereuses pouvant entraîner des blessures corporelles graves.

**Danger d'électrocution**

Risque de choc électrique pouvant entraîner des blessures corporelles graves.

**Avertissement**

Risque de situations dangereuses pouvant entraîner des blessures corporelles légères.

**Attention**

Risque de dégâts matériels.

**Important**

Attention, informations importantes.

Les symboles ci-dessous sont moins importants, mais peuvent vous aider à parcourir cette documentation ou vous apporter des informations utiles.

**Voir**

Référence à d'autres notices ou à d'autres pages de cette notice.



Informations utiles ou assistance supplémentaire.



Navigation directe dans le menu. Aucune confirmation affichée. À utiliser si le système vous est déjà familier.

2 Description du produit

2.1 Description générale

La chaudière AMC est une chaudière murale gaz à haut rendement, aux caractéristiques suivantes :

- Chauffage à haut rendement.
- Faibles émissions polluantes.
- Choix idéal pour les configurations en cascade.

Tous les modèles de chaudières AMC sont fournis sans pompe.

Lors du choix d'une pompe, tenir compte des pertes de charge de la chaudière et de l'installation.

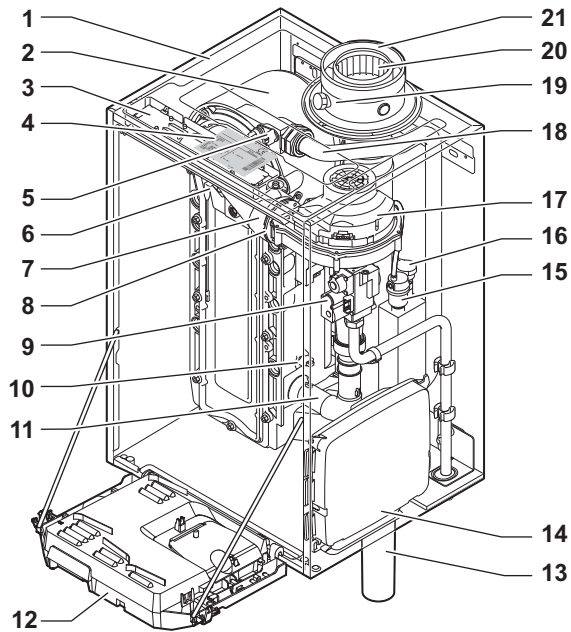
**Attention**

La pompe peut avoir une puissance maximale de 200 W. Utiliser un relais auxiliaire adapté à une pompe de plus grande puissance.

Si possible, installer la pompe directement sous la chaudière, sur le raccordement du retour.

2.2 Principaux composants

Fig.1 Principaux composants



- 1 Habillage/caisson d'air
- 2 Échangeur thermique (chauffage)
- 3 Éclairage intérieur
- 4 Plaquette signalétique
- 5 Sonde de température départ
- 6 Électrode d'allumage/d'ionisation
- 7 Tube de mélange
- 8 Clapet anti-retour
- 9 Bloc vanne gaz combiné
- 10 Sonde de retour
- 11 Silencieux d'admission d'air
- 12 Coffret tableau de commande
- 13 Siphon

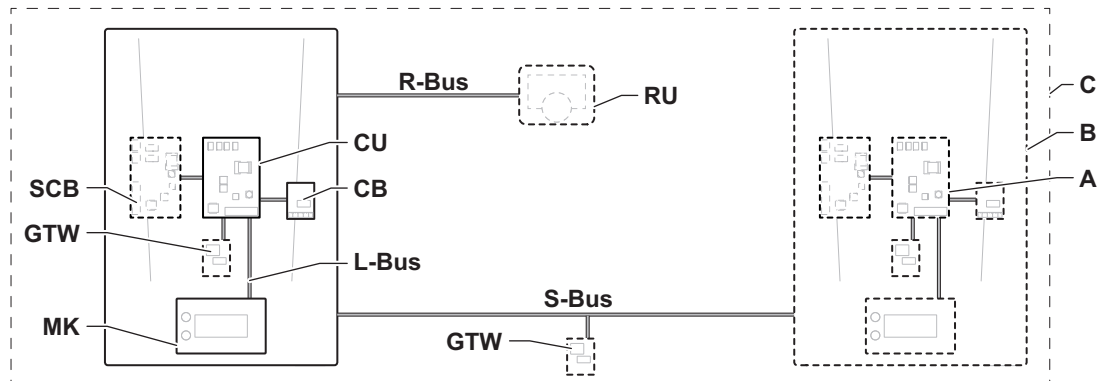
- 14 Boîtier d'extension pour les cartes électroniques de commande
- 15 Purgeur automatique
- 16 Sonde de pression hydraulique
- 17 Ventilateur
- 18 Conduite de départ
- 19 Prise de mesure des fumées
- 20 Évacuation des fumées
- 21 Arrivée d'air
- ▶ (III) Départ circuit chauffage
- (III) ▶ Retour circuit chauffage

AD-4000070-03

2.3 Introduction à la plate-forme de commandes

La chaudière AMC est équipée de la plate-forme de commandes . C'est un système modulaire qui offre compatibilité et connectivité entre tous les produits utilisant la même plate-forme.

Fig.2 Exemple générique



AD-3001366-02

Tab.1 Composants de l'exemple

Élément	Description	Fonction
CU	Control Unit: Boîtier de commande	Le boîtier de commande gère toutes les fonctions de base de l'appareil.
CB	Connection Board: Carte de raccordement	La carte de raccordement fournit un accès facile à tous les connecteurs du boîtier de commande.
SCB	Smart Control Board: Carte d'extension	Une carte d'extension permet de disposer de fonctions supplémentaires, par exemple un ballon interne ou la prise en charge de plusieurs zones.
GTW	Gateway: Carte de conversion	Une carte gateway peut être installée sur un appareil ou une installation, afin d'offrir les possibilités suivantes : <ul style="list-style-type: none"> • Connectivité (sans fil) supplémentaire • Connexions de service • Communication avec d'autres plates-formes
MK	Control panel: Tableau de commande et afficheur	Le tableau de commande est l'interface utilisateur de l'appareil.
RU	Room Unit: Appareil d'ambiance (par exemple, un thermostat)	Un appareil d'ambiance mesure la température dans une pièce de référence.
L-Bus	Local Bus: Raccordement entre appareils	Le bus local fournit la communication entre les appareils.
S-Bus	System Bus: Raccordement entre appareils	Le bus système permet aux appareils de communiquer entre eux.
R-Bus	Room unit Bus: Raccordement à un thermostat d'ambiance	Le bus du thermostat d'ambiance permet de communiquer avec le thermostat d'ambiance.
A	Dispositif	Un dispositif est une carte électronique, un tableau de commande ou un appareil d'ambiance.
B	Appareil	Un appareil est un ensemble de dispositifs reliés par le même L-Bus
C	Système	Un système est un ensemble d'appareils reliés par le même S-Bus

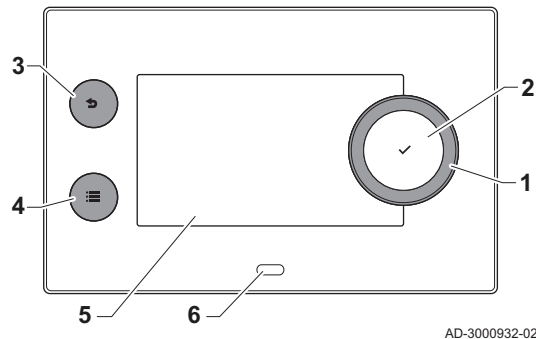
Tab.2 Appareils spécifiques livrés avec la chaudière AMC

Nom affiché à l'écran	Version du logiciel	Description	Fonction
CU-GH08	1.12	Boîtier de commande CU-GH08	Le boîtier de commande CU-GH08 gère toutes les fonctions de base de la chaudière AMC .
MK3	1.85	Tableau de commande Diematic Evolution	Le Diematic Evolution est l'interface utilisateur de la chaudière AMC .
SCB-10	1.04	Carte d'extension SCB-10	La SCB-10 permet l'utilisation d'un ballon d'eau chaude sanitaire et de trois zones de chauffage central, et dispose d'une connexion 0-10 V pour une pompe PWM ainsi que d'un contact sec pour la notification d'état.

3 Utilisation du tableau de commande

3.1 Composants du tableau de commande

Fig.3 Composants du tableau de commande



- 1 Bouton rotatif pour sélectionner une icône, un menu ou un paramètre
- 2 Appuyer sur le bouton ✓ pour confirmer la sélection
- 3 Touche de retour ↩ :

 - **Brève pression sur un bouton** : Retour au niveau ou menu précédent
 - **Longue pression sur le bouton** : Retour à l'écran d'accueil

- 4 Touche de menu ≡ pour aller au menu principal
- 5 Écran
- 6 LED d'état

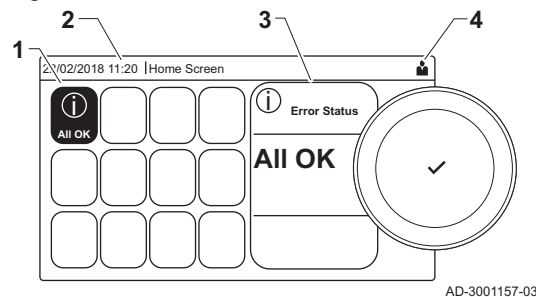
3.2 Description de l'écran d'accueil

Cet écran s'affiche automatiquement après le démarrage de l'appareil. Le tableau de commande passe automatiquement en veille (écran noir) si les boutons ne sont pas utilisés pendant 5 minutes. Appuyer sur n'importe lequel des boutons du tableau de commande pour réactiver l'écran.

Pour repasser de n'importe quel menu à l'écran d'accueil, appuyer sur le bouton de retour ↩ pendant quelques secondes.

Les icônes sur l'écran d'accueil permettent d'accéder rapidement aux menus correspondants. Utiliser le bouton rotatif pour passer à l'élément souhaité et appuyer sur le bouton ✓ pour confirmer la sélection.

Fig.4 Icônes sur l'écran d'accueil

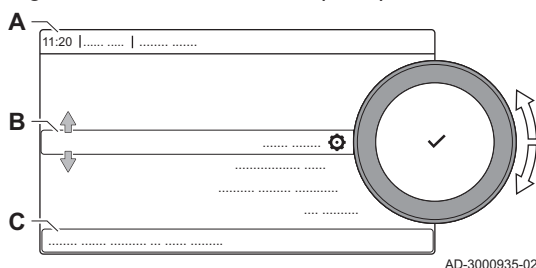


- 1 Icônes : l'icône sélectionnée est mise en surbrillance
- 2 Date et heure | Nom de l'écran (position courante dans le menu)
- 3 Informations sur l'icône sélectionnée
- 4 Icônes indiquant le niveau de navigation, le mode de fonctionnement, les erreurs et d'autres informations.

3.3 Description du menu principal

Il est possible d'aller directement depuis n'importe quel menu au menu principal en appuyant sur le bouton menu ≡. Le nombre de menus accessibles dépend du niveau d'accès (utilisateur ou installateur).

Fig.5 Éléments du menu principal









- A Date et heure | Nom de l'écran (position courante dans le menu)
- B Menus disponibles
- C Brève explication du menu sélectionné

Tab.3 Menus disponibles pour l'utilisateur 👤







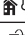
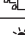














Description	Icône
Activer les droits d'accès installateur	👤
Paramètres du système	⚙️
Informations sur la version	i

Tab.4 Menus disponibles pour l'installateur 









Description	Icône
Désactiver les droits d'accès installateur	
Configuration de l'installation	
Menu de mise en service	
Menu d'entretien avancé	
Historique des erreurs	
Paramètres du système	
Informations sur la version	i





3.4 Description des icônes sur l'écran

Tab.5 Icônes







Icône	Description
	Menu Utilisateur : les paramètres de niveau utilisateur peuvent être configurés.
	Menu Installateur : les paramètres de niveau installateur peuvent être configurés.
i	Menu Information : lire les différentes valeurs actuelles.
	Réglages système : les paramètres du système peuvent être configurés.
	Indicateur d'erreur.
	Indicateur de chaudière gaz.
	Le préparateur d'eau chaude sanitaire est raccordé.
	La sonde extérieure est raccordée.
	Numéro de chaudière dans un système en cascade.
	Le chauffe-eau solaire est en marche et le niveau de chauffe est affiché.
	Niveau de puissance du brûleur (1 à 5 barres, chaque barre représentant 20 %).
	La pompe fonctionne.
	Indicateur de vanne à 3 voies.
	Affichage de la pression d'eau du système.
	Le mode Ramoneur est activé (pleine charge ou faible charge forcée pour la mesure de O ₂)
	Le mode économie d'énergie est activé.
	La suralimentation de l'ECS est activée.
	Le programme horaire est activé : La température ambiante est régulée par un programme horaire.
	Le mode manuel est activé : La température ambiante est réglée à une valeur fixe.
	L'écrasement temporaire du programme horaire est activé : La température ambiante est provisoirement modifiée.
	Le programme vacances (incluant la protection antigel) est actif : La température ambiante est réduite pendant les vacances pour économiser de l'énergie.
	La protection antigel est activée : Protéger du gel la chaudière et l'installation en hiver.
	Notification d'entretien : entretien nécessaire. Les coordonnées de l'installateur sont affichées ou peuvent être remplies.

Tab.6 Icônes - Marche/arrêt

Icône	Description	Icône	Description
	La production de chauffage activée.		La production de chauffage est désactivée.
	La production d'ECS est activée.		La production d'ECS est désactivée.
	Le brûleur est allumé.		Le brûleur est à l'arrêt.
	Bluetooth activé et connecté (l'icône n'est pas transparente).		Bluetooth activé et déconnecté (l'icône est transparente).

Icône	Description	Icône	Description
	Chauffage activé.		
	Rafrâichissement activé.		
	Chauffage/Rafrâichissement activé.		Chauffage/Rafrâichissement désactivé.

Tab.7 Icônes - Zones

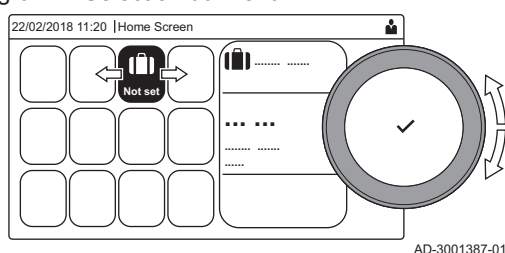
Icône	Description
	Icône toutes zones (groupes).
	Icône Séjour
	Icône Cuisine.
	Icône Chambre à coucher.
	Icône Bureau.
	Icône Cellier.

4 Instructions pour l'installateur

4.1 Accès aux menus de niveau utilisateur

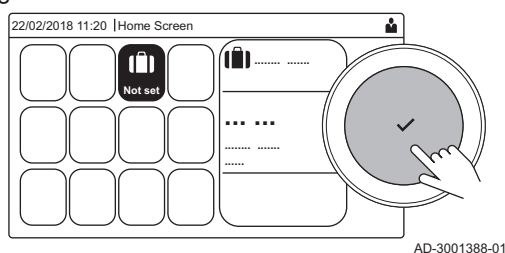
Les icônes sur l'écran d'accueil permettent à l'utilisateur d'accéder rapidement aux menus correspondants.

Fig.6 Sélection du menu



1. Sélectionner le menu requis à l'aide du bouton rotatif.

Fig.7 Confirmer la sélection du menu



2. Appuyer sur le bouton ✓ pour valider la sélection.
 - ⇒ Les réglages possibles de ce menu sélectionné apparaissent sur l'afficheur.
3. Sélectionner le réglage souhaité à l'aide du bouton rotatif.
4. Appuyer sur le bouton ✓ pour valider la sélection.
 - ⇒ Toutes les options de modification possibles apparaissent sur l'afficheur (si un réglage ne peut être changé, **Impossible d'éditer un point de données en lecture seule** s'affiche).
5. Tourner le sélecteur rotatif pour modifier le réglage.
6. Appuyer sur le bouton ✓ pour valider la sélection.
7. Sélectionner le réglage suivant à l'aide du bouton rotatif ou appuyer sur le bouton ↺ pour revenir à l'écran d'accueil.

4.2 Accéder au niveau installateur

Certains réglages sont protégés par l'accès installateur. Activer l'accès installateur pour modifier ces réglages.

-  Utiliser le bouton rotatif pour naviguer.
- Utiliser le bouton ✓ pour confirmer la sélection.


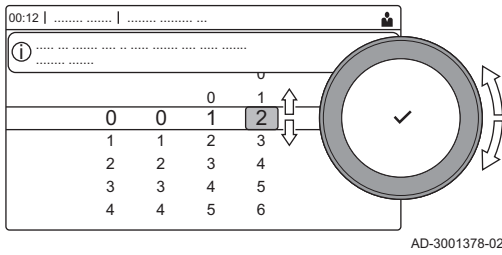
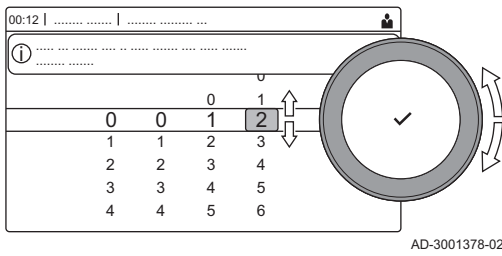
1. Accéder au niveau installateur via l'icône :
 - 1.1. Sélectionner l'icône [].

Fig.8 Niveau installateur



- 1.2. Utiliser le code : **0012**.
 ⇒ L'icône [🔒] indique que l'accès installateur est **Marche**, et l'icône dans le coin supérieur droit de l'écran devient [🔒].

Fig.9 Niveau installateur



2. Accéder au niveau installateur via le menu :
 - 2.1. Sélectionner **Activer les droits d'accès installateur** dans le **Menu principal**.
 - 2.2. Utiliser le code : **0012**.
 ⇒ Lorsque le niveau installateur est activé ou désactivé, l'état de l'icône [🔒] passe à **Marche** ou **Arrêt**.

Lorsque le tableau de commande n'est pas utilisé pendant 30 minutes, le niveau installateur est désactivé automatiquement. Vous pouvez désactiver manuellement l'accès utilisateur en :

- Sélectionnant l'icône [🔒].
- Sélectionnant **Désactiver les droits d'accès installateur** dans le **Menu principal**.

4.3 Mettre en service l'appareil

Au premier démarrage de l'appareil, l'écran affiche l'assistant de mise en service. Selon l'appareil, certaines étapes mettront quelques minutes à s'achever, par exemple les appareils qui nécessitent une purge d'air après l'installation ou la configuration d'une chaudière.

- 💡 Utiliser le bouton rotatif pour naviguer.
- Utiliser le bouton ✓ pour confirmer la sélection.

1. Démarrer l'appareil.
2. Suivre les instructions affichées à l'écran.



Important

Certaines étapes peuvent prendre quelques minutes pendant la mise en service de l'appareil. Ne pas tenter d'arrêter l'appareil ou d'ignorer des étapes sauf instruction contraire affichée à l'écran.

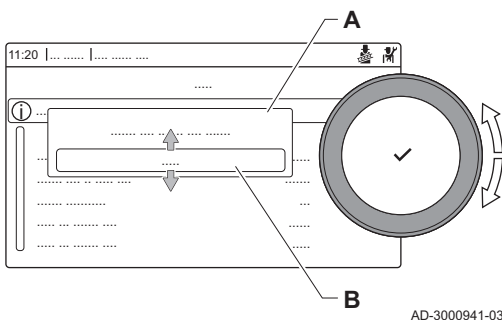
3. Vous pouvez accéder à chaque étape de la mise en service individuellement :
 - 3.1. Appuyer sur le bouton ≡.
 - 3.2. Sélectionner **Menu de mise en service**.
 - 3.3. Sélectionner l'étape de mise en service à réaliser.

4.3.1 Menu Ramoneur

Sélectionner l'icône [🔧] pour ouvrir le menu Ramoneur. Le menu **Modifier la charge du mode test** s'affiche :

- A Modifier la charge du mode test
- B Mode test de charge

Fig.10 Test de charge



Tab.8 Tests de charge dans le menu Ramoneur 

Modifier le mode test de charge	Réglages
Off	Aucun test
Puissance Mini	Test à charge partielle
Puissance moyenne	Test à pleine charge pour le mode chauffage
Puissance Max	Test à pleine charge pour le mode chauffage + eau chaude sanitaire

Tab.9 Réglages du test de charge

Menu Test de charge	Réglages
Etat test fonct	Sélectionner le test de charge pour démarrer le test.
T. Départ	Lire la température de départ du chauffage
T retour	Lire la température de retour du chauffage
Vitesse ventilateur	Lire la vitesse de ventilateur réelle
Courant d'ionisation	Lire le courant de flamme réel
Vit max ventil CC	Ajuster la vitesse maximum du ventilateur en mode chauffage
Vit min ventil	Ajuster la vitesse minimum du ventilateur en mode chauffage + eau chaude sanitaire
Vit ventil démarrage	Ajuster la vitesse départ du ventilateur

■ Réalisation du test à pleine charge

1. Sélectionner l'icône .
⇒ Le menu **Modifier la charge du mode test** s'affiche.
2. Sélectionner le test **Puissance moyenne**.

- A** Modifier la charge du mode test
B Puissance moyenne


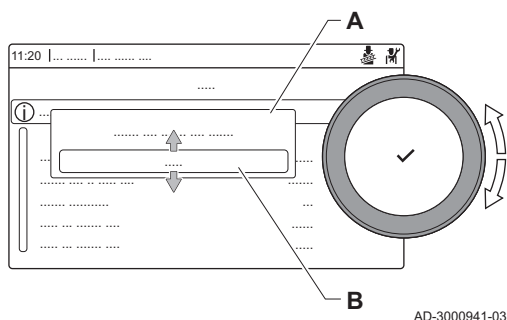


- ⇒ Le test à pleine charge commence. Le menu affiche le mode de test de charge sélectionné et l'icône  apparaît en haut à droite de l'écran.
3. Contrôler les réglages du test de charge et les ajuster si nécessaire.
⇒ Seuls les paramètres affichés en gras peuvent être modifiés.

Fig.11 Test à pleine charge



■ Réalisation du test à faible charge

1. Si le test à pleine charge est toujours en cours, appuyer sur le bouton  pour modifier le mode de test de charge.
2. Si le test à pleine charge est terminé, sélectionner l'icône  pour redémarrer le menu Ramoneur.

- A** Modifier la charge du mode test
B Puissance Mini



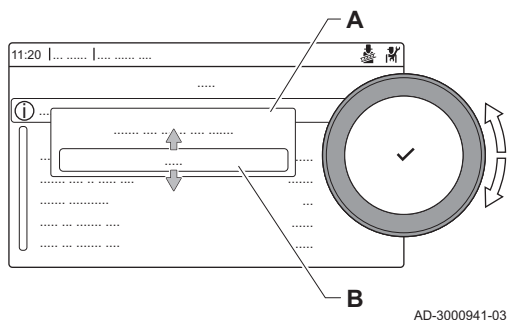
3. Sélectionner le test **Puissance Mini** dans le menu **Modifier la charge du mode test**.
⇒ Le test à faible charge commence. Le menu affiche le mode de test de charge sélectionné et l'icône  apparaît en haut à droite de l'écran.
4. Contrôler les réglages du test de charge et les ajuster si nécessaire.
⇒ Seuls les paramètres affichés en gras peuvent être modifiés.
5. Mettre fin au test de faible charge en appuyant sur le bouton .
⇒ Le message **Le ou les tests de fonctionnement en cours ont été arrêtés !** est affiché.

Fig.12 Test de faible charge



4.3.2 Enregistrer les réglages de mise en service

Vous pouvez enregistrer tous les réglages actuels dans le tableau de commande. Ces réglages peuvent être restaurés si nécessaire, par exemple après le remplacement de l'unité de commande.

► ► ☰ > **Menu d'entretien avancé** > **Enregistrer comme paramètres de mise en service**



Utiliser le bouton rotatif pour naviguer.

Utiliser le bouton ✓ pour confirmer la sélection.

1. Appuyer sur le bouton ☰.
2. Sélectionner **Menu d'entretien avancé**.
3. Sélectionner **Enregistrer comme paramètres de mise en service**.
4. Sélectionner **Valider** pour enregistrer les réglages.

Si les réglages de mise en service ont été enregistrés, l'option **Rétablissement des paramètres de mise en service** devient disponible dans le **Menu d'entretien avancé**.

4.4 Configurer l'installation au niveau installateur

Configurer l'installation en appuyant sur le bouton ☰, puis en sélectionnant **Configuration de l'installation** 🏠. Sélectionner l'unité de commande ou la carte électronique à configurer.

Tab.10

Icône	Zone ou fonction	Description
🏠	CIRCA / CH	Circuit chauffage
🚰	Auto remplissage CC	Ajuster ou démarrer le dispositif de remplissage automatique
🔥	Chaud. Commerciale	Chaudière gaz
🔥	Appareil à gaz	Chaudière gaz

Tab.11 SCB-10

Icône	Zone ou fonction	Description
🏠	CIRCA 1	Circuit chauffage A
🏠	CIRCB 1	Circuit chauffage B
🚰	DHW 1	Circuit d'eau chaude sanitaire externe
🔥	CIRCC 1	Circuit chauffage C
🌡	Temp. extérieure	Sonde extérieure
⚡	Entrée 0-10V	Signal d'entrée 0-10 V
⚡	Entrée analogique	Signal d'entrée analogique
🏠	Gestion product. B	Gestion de plusieurs chaudières en cascade
⚡	Entrée digitale	Signal d'entrée numérique
🏠	Ballon tampon	Activer un ballon tampon avec une ou deux sondes
🏠	Status de l'appareil	Information d'état de la carte électronique SCB-10

Tab.12 Configuration d'une zone ou fonction sur la carte CU-GH08 ou SCB-10

Paramètres, compteurs, signaux	Description
Paramètres	Régler les paramètres au niveau installateur
Compteurs	Lire les compteurs au niveau installateur
Signaux	Lire les signaux au niveau installateur

4.4.1 Modifier les réglages du tableau de commande

Vous pouvez modifier les réglages du tableau de commande dans les réglages du système.

▶▶ ≡ > **Paramètres du système**



Utiliser le bouton rotatif pour naviguer.

Utiliser le bouton ✓ pour confirmer la sélection.

1. Appuyer sur le bouton ≡.
2. Sélectionner **Paramètres du système** ⚙️.
3. Exécuter l'une des opérations décrites dans le tableau ci-dessous :

Tab.13 Réglages du tableau de commande

Menu Réglages du système	Réglages
Régler la date et l'heure	Configurer la date et l'heure courantes.
Sélectionner le pays et la langue	Sélectionner le pays et la langue
Heure d'été	Activer ou désactiver l'heure d'été. Lorsque l'heure d'été est activée, l'heure interne du système sera mise à jour de manière à correspondre aux heures d'été et d'hiver.
Informations de l'installateur	Afficher le nom et le numéro de téléphone de l'installateur
Définir les noms des activités de chauffage	Créer les noms des activités du programme horaire
Régler la luminosité de l'écran	Ajuster la luminosité de l'écran
Régler le clic	Activer ou désactiver le son du clic du bouton rotatif
Informations de licence	Afficher les informations détaillées sur les licences des logiciels, des cartes électroniques et des plates-formes

4.4.2 Configurer les informations de l'installateur

Vous pouvez enregistrer votre nom et votre numéro de téléphone dans le tableau de commande pour que l'utilisateur puisse les afficher. En cas d'erreur, ces coordonnées de contact s'affichent.

▶▶ ≡ > **Paramètres du système** > **Informations de l'installateur**



Utiliser le bouton rotatif pour naviguer.

Utiliser le bouton ✓ pour confirmer la sélection.

1. Appuyer sur le bouton ≡.
Activer l'accès installateur s'il ne l'est pas déjà.
 - 1.1. Sélectionner **Activer les droits d'accès installateur**.
 - 1.2. Utiliser le code **0012**.
2. Sélectionner **Paramètres du système** ⚙️.
3. Sélectionner **Informations de l'installateur**.
4. Saisir les données suivantes :

Nom installateur	Le nom de votre société
Tél. installateur	Le numéro de téléphone de votre société

4.4.3 Régler les paramètres

Pour configurer l'installation, vous pouvez modifier les réglages de l'unité de commande, des cartes d'extension et sondes raccordées, etc. Les réglages usine conviennent aux systèmes de chauffage les plus courants. L'utilisateur ou l'installateur peut optimiser les paramètres selon les besoins.



Important

La modification des réglages d'usine peut avoir un impact négatif sur le fonctionnement de l'installation.

► ► ≡ > **Configuration de l'installation** > sélectionner la zone ou l'appareil > **Paramètres, compteurs, signaux** > **Paramètres**

💡 Utiliser le bouton rotatif pour naviguer.
Utiliser le bouton ✓ pour confirmer la sélection.

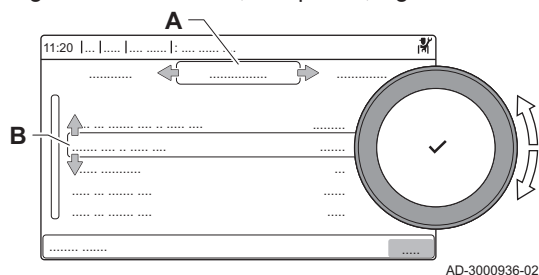
1. Appuyer sur le bouton ≡.
2. Sélectionner **Configuration de l'installation**.
3. Sélectionner la zone ou le dispositif que vous voulez configurer.
4. Sélectionner **Paramètres, compteurs, signaux**.
5. Sélectionner **Paramètres**.

- A** - Paramètres
- Compteurs
- Signaux
- B** Liste des réglages ou valeurs

⇒ La liste des paramètres disponibles s'affiche.

📖 **Voir aussi**
Liste des paramètres, page 56

Fig.13 Paramètres, compteurs, signaux



AD-3000936-02

4.4.4 Régler la courbe de chauffe

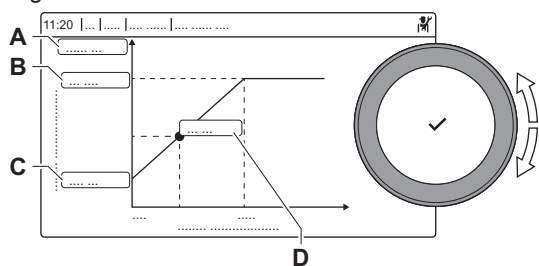
Si une sonde extérieure est raccordée à l'installation, la relation entre la température extérieure et la température de départ du chauffage est commandée par une courbe de chauffe. Cette courbe peut être ajustée selon les exigences de l'installation.

► ► Sélectionner la zone > **Courbe de chauffe**

💡 Utiliser le bouton rotatif pour naviguer.
Utiliser le bouton ✓ pour confirmer la sélection.

1. Sélectionner l'icône de la zone à configurer.
2. Sélectionner **Stratégie régulation**.
3. Sélectionner le paramètre **Selon T. Ext.** ou **Selon T.Ext et T.Amb.**
⇒ L'option **Courbe de chauffe** s'affiche dans le menu **Configuration zone**.
4. Sélectionner **Courbe de chauffe**.
⇒ Un graphique représentant la courbe de chauffe s'affiche.
5. Ajuster les paramètres suivants :

Fig.14 Courbe de chauffe



AD-3001402-01

Tab.14 Réglages

A	Pente :	Pente de la courbe de chauffe : • Circuit plancher chauffant : pente entre 0,4 et 0,7 • Circuit radiateurs : pente à environ 1,5
B	Max :	Température maximale du circuit de chauffage
C	Pied:	Consigne de température ambiante
D	xx°C ; xx°C	Relation entre la température de départ du circuit de chauffage et la température extérieure. Cette information est visible sur toute la pente.

4.4.5 Augmenter temporairement la température de l'eau chaude sanitaire

Il est possible d'augmenter temporairement la température d'eau chaude lorsque le programme horaire fonctionne sur le point de consigne de température réduite. Procéder ainsi pour déroger au programme horaire ou tester la production d'eau chaude.

► ► ≡ > **Configuration de l'installation** > **Circuit ECS** > **Boost de l'eau chaude** > **Durée de la dérogação**

-  Utiliser le bouton rotatif pour naviguer.
- Utiliser le bouton ✓ pour confirmer la sélection.

1. Appuyer sur le bouton ≡.
2. Sélectionner **Configuration de l'installation**.
3. Sélectionner **Circuit ECS**.
4. Sélectionner **Boost de l'eau chaude**.
5. Sélectionner **Durée de la dérogation**.
6. Définir la durée en heures et en minutes.
 - ⇒ La température de l'eau chaude est augmentée à **Consigne ECS Confort**.

Il est possible d'abandonner l'augmentation temporaire de température en sélectionnant **Réinitialiser**.

4.4.6 Réglage des paramètres de chaudière lors de l'installation d'une carte SCB-10

Lorsque la chaudière est équipée de la SCB-10, les paramètres CU-GH08 doivent être vérifiés et ajustés, si nécessaire.

-  Utiliser le bouton rotatif pour naviguer.
- Utiliser le bouton ✓ pour confirmer la sélection.

1. Appuyer sur le bouton ≡.
2. Sélectionner **Configuration de l'installation**.
Activer l'accès installateur si **Configuration de l'installation** n'est pas disponible.
 - 2.1. Sélectionner **Activer les droits d'accès installateur**.
 - 2.2. Utiliser le code **0012**.
3. Contrôler et régler le paramètre **CP020 (Fonction du circuit)** :
 - 3.1. Sélectionner le sous-menu **CIRCA** pour la carte CU-GH08.
 - 3.2. Sélectionner **Paramètres, compteurs, signaux**.
 - 3.3. Sélectionner **Paramètres**.
 - 3.4. Sélectionner le paramètre **CP020 (Fonction du circuit)**.
 - 3.5. Passer la valeur à **Désactivé**.
4. Contrôler et régler le paramètre **DP007 (Attente V3V ECS)** :
 - 4.1. Sélectionner le sous-menu **Circuit ECS** pour la carte CU-GH08.
 - 4.2. Sélectionner **Paramètres, compteurs, signaux**.
 - 4.3. Sélectionner **Paramètres**.
 - 4.4. Sélectionner le paramètre **DP007 (Attente V3V ECS)**.
 - 4.5. Passer la valeur à **Position chauffage**.
5. Contrôler et régler le paramètre **AP102 (Utilisation pompe)** :
 - 5.1. Sélectionner le sous-menu **Appareil à gaz** pour la carte CU-GH08.
 - 5.2. Sélectionner **Paramètres, compteurs, signaux**.
 - 5.3. Sélectionner **Paramètres**.
 - 5.4. Sélectionner le paramètre **AP102 (Utilisation pompe)**.
 - 5.5. Passer la valeur à **Non**.

4.5 Entretien de l'installation

4.5.1 Afficher la notification d'entretien

Lorsqu'une notification d'entretien s'affiche à l'écran, vous pouvez afficher les détails de la notification.

-  Utiliser le bouton rotatif pour naviguer.
- Utiliser le bouton ✓ pour confirmer la sélection.

1. Sélectionner l'icône [].
⇒ Le menu **Afficher la notification d'entretien** s'affiche.
2. Sélectionner le paramètre ou la valeur à afficher.

4.5.2 Afficher les valeurs mesurées

L'appareil enregistre en continu les valeurs mesurées du système. Vous pouvez lire ces valeurs sur le tableau de commande.

- ▶▶ ≡ > **Configuration de l'installation** > sélectionner la zone ou l'appareil > **Paramètres, compteurs, signaux** > **Compteurs** ou **Signaux**

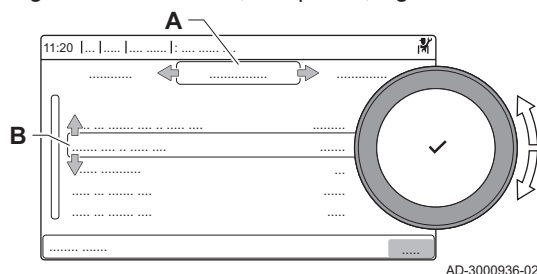
- 💡 Utiliser le bouton rotatif pour naviguer.
- Utiliser le bouton ✓ pour confirmer la sélection.

1. Appuyer sur le bouton ≡.
2. Sélectionner **Configuration de l'installation**.
Activer l'accès installateur si **Configuration de l'installation** n'est pas disponible.
 - 2.1. Sélectionner **Activer les droits d'accès installateur**.
 - 2.2. Utiliser le code **0012**.
3. Sélectionner la zone ou le dispositif à consulter.
4. Sélectionner **Paramètres, compteurs, signaux**.
5. Sélectionner **Compteurs** ou **Signaux** pour lire un compteur ou un signal.

- A** - Paramètres
- Compteurs
- Signaux
- B** Liste des réglages ou valeurs

📖 **Voir aussi**
Liste des valeurs mesurées, page 70

Fig.15 Paramètres, compteurs, signaux



AD-3000936-02

4.5.3 Afficher les informations sur la fabrication et le logiciel

Vous pouvez lire les détails concernant les dates de fabrication, les versions du matériel et des logiciels de l'appareil et de tous les dispositifs qui y sont branchés.

- ▶▶ ≡ > **Informations sur la version**

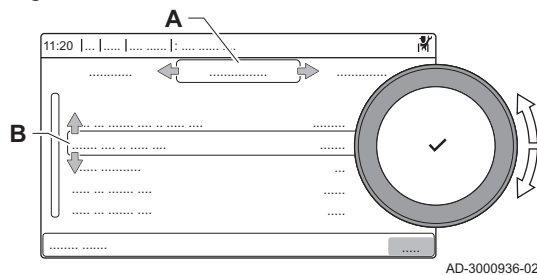
- 💡 Utiliser le bouton rotatif pour naviguer.
- Utiliser le bouton ✓ pour confirmer la sélection.

1. Appuyer sur le bouton ≡.
2. Sélectionner **Informations sur la version**.
3. Sélectionner l'appareil, le tableau de commande ou tout autre dispositif que vous voulez afficher.

- A** Sélection de l'appareil, du tableau de commande ou du dispositif
- B** Liste des informations

4. Sélectionner les informations que vous voulez afficher.

Fig.16 Informations sur la version



AD-3000936-02

4.5.4 Purge d'air manuelle

Vous pouvez purger manuellement l'air de votre appareil.

- ▶▶ ≡ > **Menu de mise en service** > **Programme de purge**

- 💡 Utiliser le bouton rotatif pour naviguer.
- Utiliser le bouton ✓ pour confirmer la sélection.

1. Appuyer sur le bouton ≡.
2. Sélectionner **Menu de mise en service**.
3. Sélectionner **Programme de purge**.
⇒ Le menu de purge d'air manuelle s'affiche.
4. Suivre les instructions affichées à l'écran.

- 💡 Pour abandonner la procédure, appuyer longuement sur ➡

4.6 Réinitialiser ou rétablir les paramètres

4.6.1 Réinitialiser les numéros de configuration CN1 et CN2

Les numéros de configuration doivent être réinitialisés lorsque c'est indiqué par un message d'erreur ou lorsque l'unité de commande a été remplacée. Les numéros de configuration figurent sur la plaquette signalétique de la chaudière.



Important

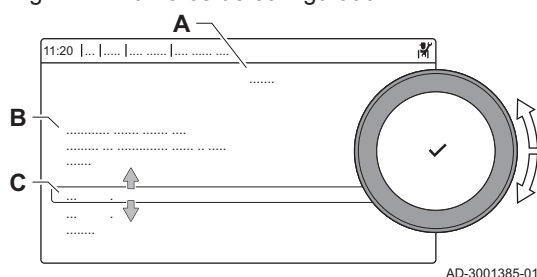
Tous les réglages personnalisés seront effacés lorsque les valeurs de configuration seront réinitialisées. Selon l'appareil, des paramètres peuvent être réglés en usine pour permettre l'utilisation de certains accessoires.

- Utiliser les réglages de mise en service enregistrés pour restaurer ces paramètres après la réinitialisation.
- Si les paramètres de mise en service n'ont pas été sauvegardés, noter par écrit les réglages personnalisés avant la réinitialisation. Inclure tous les paramètres appropriés liés aux accessoires.

▶▶ ≡ > Menu d'entretien avancé > Régler les numéros de configuration

- 💡 Utiliser le bouton rotatif pour naviguer.
- Utiliser le bouton ✓ pour confirmer la sélection.

Fig.17 Numéros de configuration



- A Sélectionner l'unité de commande
- B Informations supplémentaires
- C Numéros de configuration

1. Appuyer sur le bouton ≡.
2. Sélectionner **Menu d'entretien avancé**.
3. Sélectionner **Régler les numéros de configuration**.
4. Sélectionner l'appareil à réinitialiser.
5. Sélectionner et modifier le paramètre **CN1**.
6. Sélectionner et modifier le paramètre **CN2**.
7. Sélectionner **Valider** pour valider les numéros modifiés.

4.6.2 Réaliser une détection automatique

La fonction de détection automatique recherche sur l'installation les dispositifs et autres appareils raccordés au L-Bus et au S-Bus. Vous pouvez utiliser cette fonction lorsqu'un dispositif ou appareil raccordé a été remplacé ou retiré de l'installation.

▶▶ ≡ > Menu d'entretien avancé > Détection automatique

- 💡 Utiliser le bouton rotatif pour naviguer.
- Utiliser le bouton ✓ pour confirmer la sélection.

1. Appuyer sur le bouton ≡.

2. Sélectionner **Menu d'entretien avancé**.
3. Sélectionner **Détection automatique**.
4. Sélectionner **Valider** pour procéder à la détection automatique.

4.6.3 Rétablir les réglages de mise en service

Cette option n'est disponible que lorsque les réglages de mise en service ont été enregistrés sur le tableau de commande. Elle vous permet de rétablir ces réglages.

- ▶▶ ≡ > **Menu d'entretien avancé > Rétablissement des paramètres de mise en service**

💡 Utiliser le bouton rotatif pour naviguer.
Utiliser le bouton ✓ pour confirmer la sélection.

1. Appuyer sur le bouton ≡.
2. Sélectionner **Menu d'entretien avancé**.
3. Sélectionner **Rétablissement des paramètres de mise en service**.
4. Sélectionner **Valider** pour rétablir les réglages de mise en service.

4.6.4 Rétablir les réglages d'usine

Les réglages d'usine de l'appareil peuvent être rétablis.

- ▶▶ ≡ > **Menu d'entretien avancé > Réinitialiser aux réglages d'usine**

💡 Utiliser le bouton rotatif pour naviguer.
Utiliser le bouton ✓ pour confirmer la sélection.

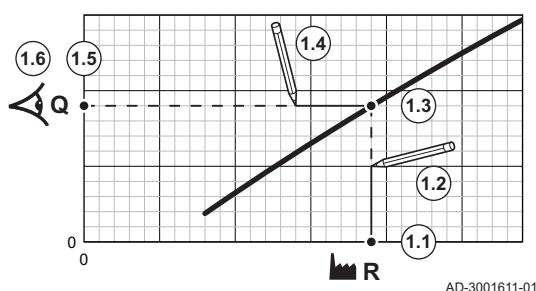
1. Appuyer sur le bouton ≡.
2. Sélectionner **Menu d'entretien avancé**.
3. Sélectionner **Réinitialiser aux réglages d'usine**.
4. Sélectionner **Valider** pour rétablir les réglages d'usine.

4.7 Réglages avancés

4.7.1 Régler la puissance maximale pour le mode chauffage

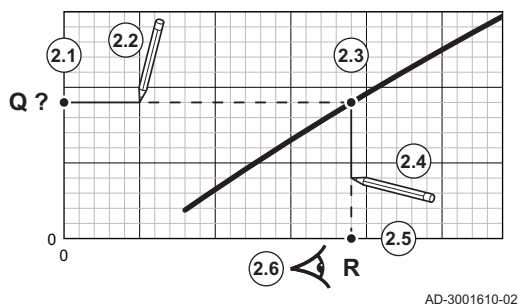
Consulter le graphique pour connaître la relation entre vitesse de rotation du ventilateur et puissance.

Fig.18 Remplir le champ du réglage d'usine



1. Consulter le tableau pour remplir le graphique correspondant au type de chaudière :
 - 1.1. Sélectionner la vitesse de rotation du ventilateur sur l'axe horizontal du graphique.
 - 1.2. Tracer une ligne verticale depuis la vitesse de rotation du ventilateur.
 - 1.3. Arrêter à l'intersection de la courbe.
 - 1.4. Tracer une ligne horizontale depuis le point d'intersection de la courbe.
 - 1.5. Arrêter à l'intersection de l'axe vertical du graphique.
 - 1.6. Lire la valeur au point d'intersection de la ligne horizontale et de l'axe vertical du graphique.
⇒ Cette valeur correspond à la puissance (réglage d'usine) de la vitesse de rotation du ventilateur sélectionnée.

Fig.19 Remplir le champ de la puissance souhaitée



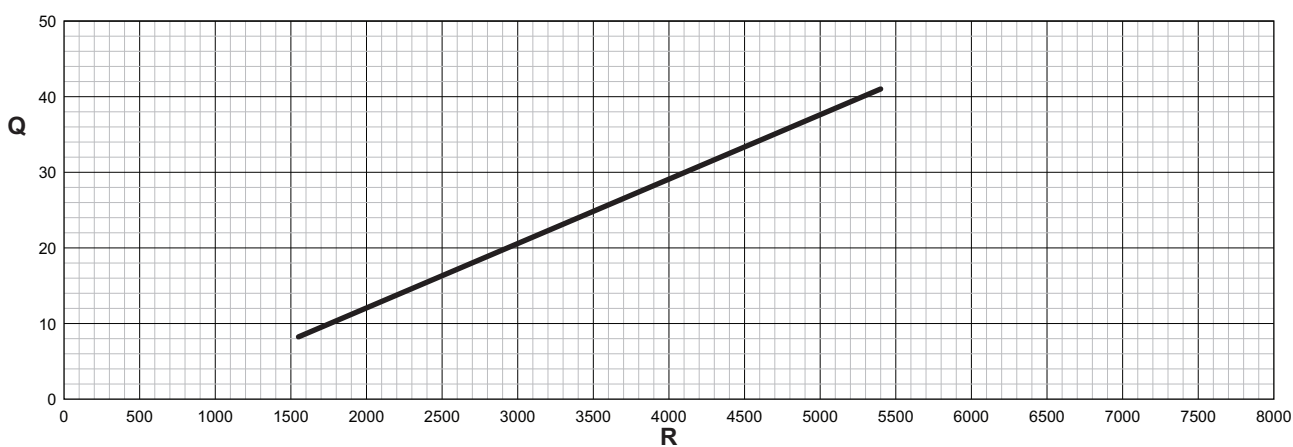
AD-3001610-02

2. Consulter le graphique pour sélectionner la puissance souhaitée et la vitesse de rotation du ventilateur correspondante :

- 2.1. Sélectionner la puissance souhaitée sur l'axe vertical du graphique.
- 2.2. Tracer une ligne horizontale à partir de la puissance sélectionnée.
- 2.3. Arrêter à l'intersection de la courbe.
- 2.4. Tracer une ligne verticale depuis le point d'intersection de la courbe.
- 2.5. Arrêter la ligne à l'intersection de l'axe horizontal du graphique.
- 2.6. Lire la valeur au point d'intersection du trait vertical et de l'axe horizontal du graphique.
⇒ Cette valeur est la vitesse de rotation du ventilateur pour la puissance souhaitée.

3. Modifier le paramètre **GP007** pour définir la puissance maximale souhaitée.

Fig.20 Graphique pour AMC 45



AD-3001799-01

Q Entrée (Hi) (kW)

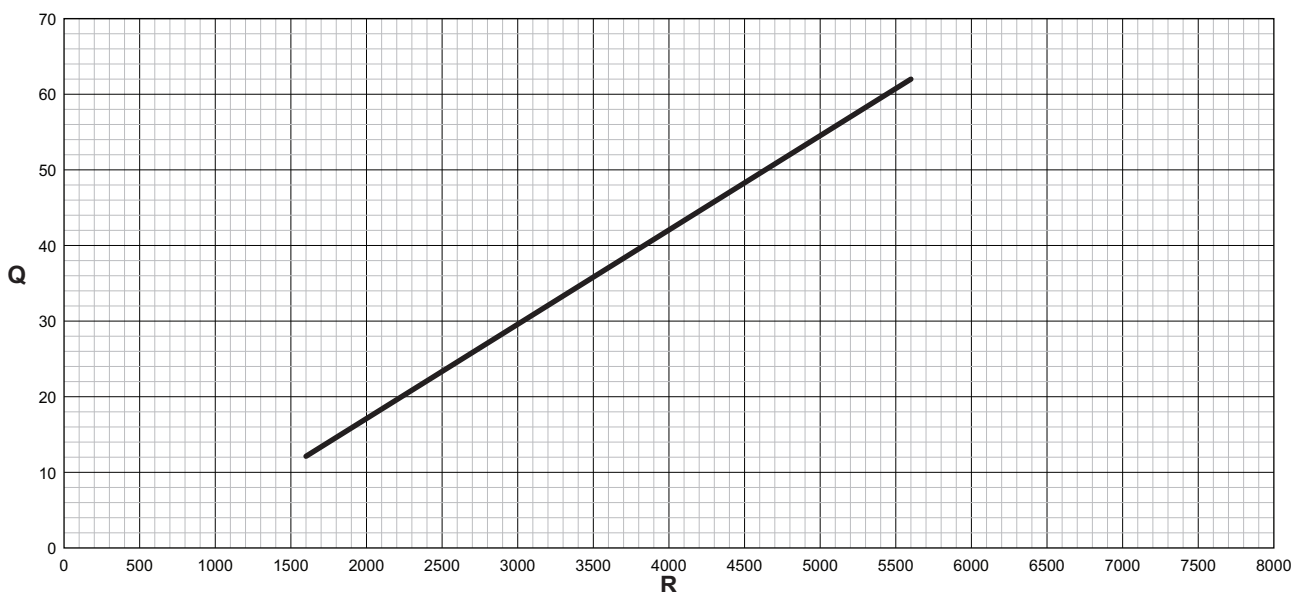
R Vitesse de rotation du ventilateur

Tab.15 Vitesses de rotation du ventilateur

Type de chaudière	Puissance minimum	Réglage d'usine ⁽¹⁾	Puissance maximum
AMC 45	1550	5400	5400

(1) Paramètre **GP007**.

Fig.21 Graphique pour AMC 65



AD-3001800-01

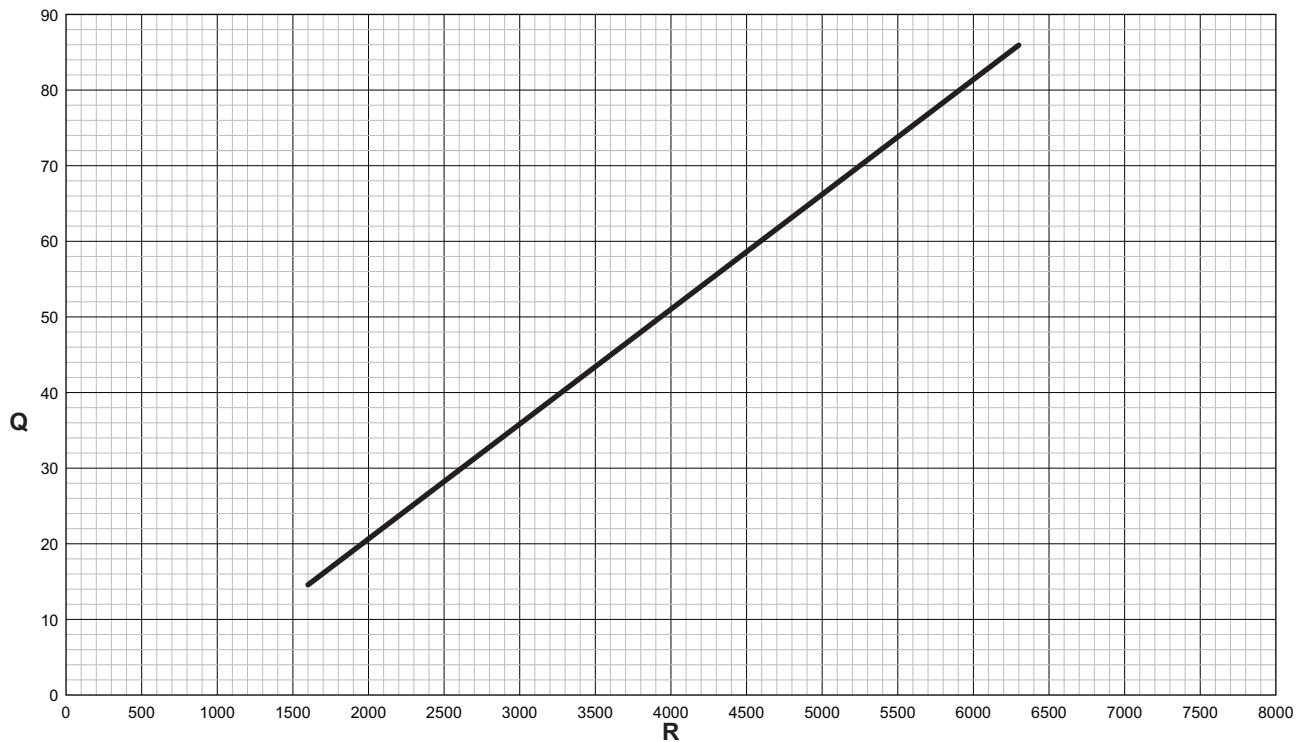
Q Entrée (Hi) (kW)

R Vitesse de rotation du ventilateur

Tab.16 Vitesses de rotation du ventilateur

Type de chaudière	Puissance minimum	Réglage d'usine ⁽¹⁾	Puissance maximum
AMC 65	1600	5600	5600
(1) Paramètre GP007.			

Fig.22 Graphique pour AMC 90



AD-3001801-01

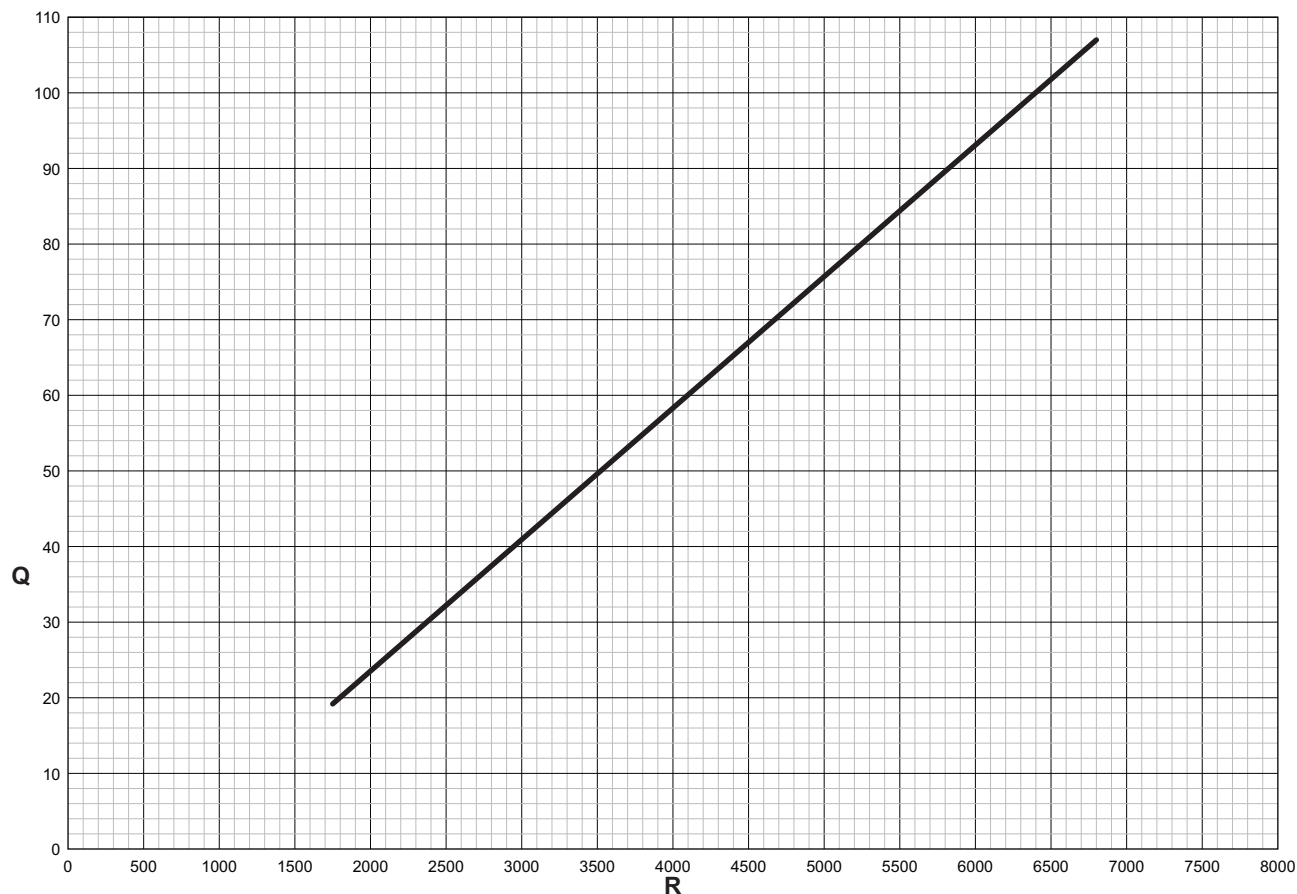
Q Entrée (Hi) (kW)

R Vitesse de rotation du ventilateur

Tab.17 Vitesses de rotation du ventilateur

Type de chaudière	Puissance minimum	Réglage d'usine ⁽¹⁾	Puissance maximum
AMC 90	1600	6300	6300
(1) Paramètre GP007.			

Fig.23 Graphique pour AMC 115



AD-3001802-01

Q Entrée (Hi) (kW)

R Vitesse de rotation du ventilateur

Tab.18 Vitesses de rotation du ventilateur

Type de chaudière	Puissance minimum	Réglage d'usine ⁽¹⁾	Puissance maximum
AMC 115	1750	6800	6800
(1) Paramètre GP007.			

4.7.2 Réglage de l'application de chauffage industriel



Important

La durée de vie de la chaudière peut être moins longue si elle est utilisée dans des applications de chaleur industrielle.

Dans le cas de cette application, ajuster les paramètres suivants :

1. Régler le paramètre **DP140** sur **Chauffage industriel**.
2. Régler les paramètres **DP005** et **DP070** sur la valeur appropriée pour cette installation.
3. Si une sonde d'ECS est utilisée, régler les paramètres **DP006** et **DP034** sur la valeur appropriée pour cette installation.

4.7.3 Changement de réglage par défaut de ΔT

Le ΔT peut être modifié à l'aide d'un paramètre. Lors de l'augmentation de ΔT , l'unité de commande limite la température de départ à un maximum de 80 °C.

1. Régler le paramètre **GP021** à la température requise.

Tab.19 Augmentation du réglage du ΔT par défaut

Type de chaudière	Réglage du ΔT par défaut	Réglage du ΔT maximal
AMC 45 AMC 65 AMC 90	25 °C	40 °C
AMC 115	20 °C	35 °C

2. Si une pompe de chauffage central à commande PWM est contrôlée par l'unité de commande de la chaudière, régler le paramètre **PP014** sur 2 °C.

4.7.4 Réglage de la fonction d'entrée 0-10 V sur la carte SCB-10

Il existe trois options pour la commande de l'entrée 0-10 Volt sur la carte SCB-10 :

- désactivation de la fonction d'entrée ;
- entrée en fonction de la température ;
- entrée en fonction de la puissance calorifique.

La régulation d'entrée 0-10 V peut être modifiée avec le paramètre **EP014**

Les consignes de température peuvent être modifiées avec le paramètre **EP030** (minimum) et le paramètre **EP031** (maximum).

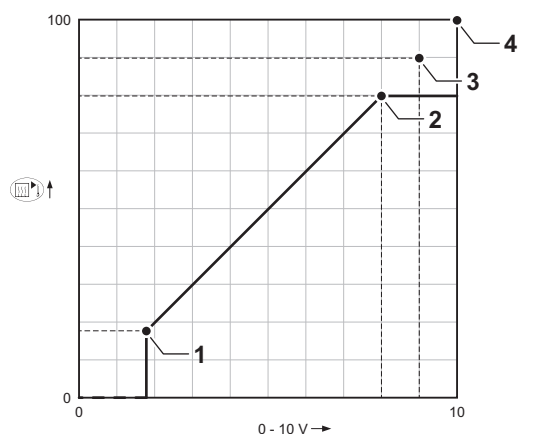
Les consignes de puissance peuvent être modifiées avec le paramètre **EP032** (minimum) et le paramètre **EP033** (maximum).

Les consignes de tension peuvent être modifiées avec le paramètre **EP034** (minimum) et le paramètre **EP035** (maximum).

■ Régulation de la température (°C) par commande analogique 0-10 volts

L'appareil peut être commandé par un signal d'entrée 0-10 V. Lorsqu'il est configuré sur la base de la température, le signal 0-10 V commande la température de départ de la chaudière.

Fig.24 Graphique de régulation de la température



- 1 Chaudière en marche
- 2 Paramètre **CP010**
- 3 Température maximale de départ
- 4 Valeur calculée

Tab.20 Régulation de la température

Signal d'entrée (V)	Température en °C	Description
0-1,5	0-15	Chaudière éteinte
1,5-1,8	15-18	Hystérésis
1,8-10	18-100	Température souhaitée

■ Modulation analogique de la puissance

Le signal 0-10 V module la puissance de la chaudière. Cette modulation se fait en fonction de la puissance calorifique. La puissance minimale est liée au taux de modulation de la chaudière. La puissance varie entre les valeurs minimale et maximale sur la base de la valeur déterminée par le régulateur.

Tab.21 Régulation en fonction de la puissance calorifique

Signal d'entrée (V)	Puissance calorifique (%)	Description
0-2,0	0	Chaudière éteinte
2,0-2,2	0	Demande de chaleur
2,0-10	0-100	Puissance calorifique souhaitée

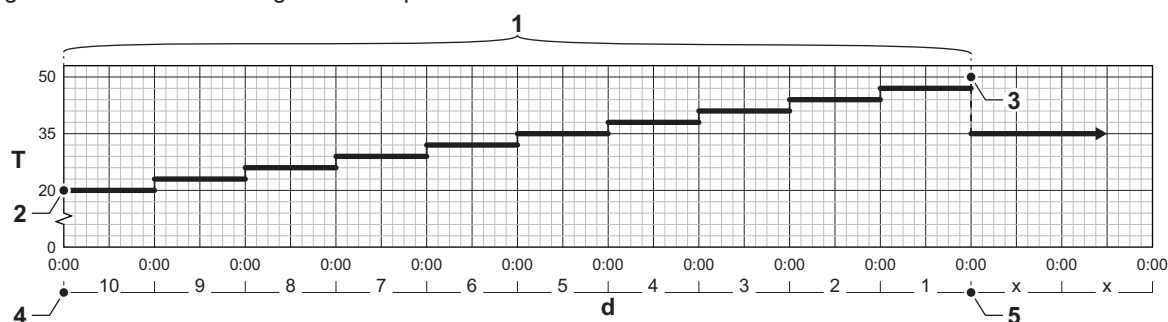
4.7.5 Séchage de la chape

La fonction de séchage de la chape permet d'imposer une température de départ constante ou des paliers de température successifs pour accélérer le séchage d'une chape de plancher chauffant.

i Important

- Le réglage de ces températures doit suivre les recommandations du chapiste.
- L'activation de cette fonction par le paramètre **CP470** force l'affichage permanent de la fonction de séchage de la chape et désactive toutes les autres fonctions de la régulation.
- Lorsque la fonction de séchage de la chape est active sur un circuit, les autres circuits et le circuit d'eau chaude sanitaire continuent de fonctionner.
- L'utilisation de la fonction de séchage de la chape est possible sur les circuits A et B. Le réglage des paramètres doit se faire sur la carte électronique qui pilote le circuit concerné.

Fig.25 Courbe de séchage de la chape



AD-3001406-01

- | | |
|---|---|
| d Nombre de jours | 3 Température de fin de séchage de la chape (paramètre CP490) |
| T Température de consigne chauffage | 4 Début de la fonction de séchage de la chape |
| 1 Nombre de jours où la fonction de séchage de la chape est active (paramètre CP470) | 5 Fin de la fonction de séchage de la chape, retour au fonctionnement normal |
| 2 Température de début de séchage de la chape (paramètre CP480) | |

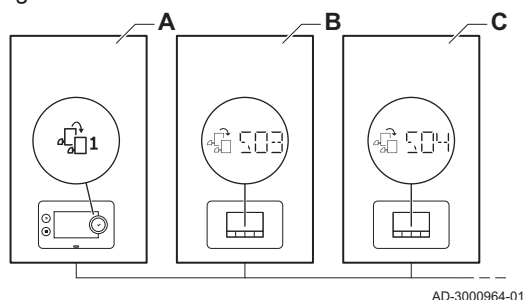
i Important

Tous les jours à minuit, la consigne de température de démarrage du séchage de la chape est recalculée et le nombre de jours restants où la fonction de séchage de la chape est activée est décrétementé.

4.7.6 Commande d'une cascade

Avec le tableau de commande Diematic Evolution monté sur la chaudière maître, il est possible de gérer jusqu'à 7 chaudières en cascade. La sonde du système est raccordée à la chaudière maître. Toutes les chaudières de la cascade sont raccordées par un câble S-BUS. Les chaudières sont numérotées automatiquement :

Fig.26 Numérotation de la cascade



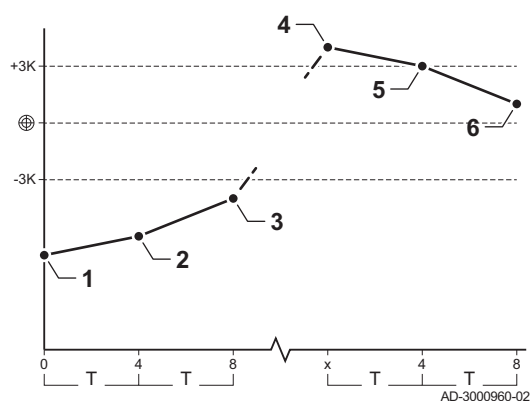
- A La chaudière maître est la numéro 1.
- B La première chaudière esclave est la numéro 3 (la numéro 2 n'existe pas).
- C La deuxième chaudière esclave est la numéro 4, et ainsi de suite.

Deux modes de gestion cascade sont possibles :

- Ajout successif de chaudières supplémentaires (mode traditionnelle).
- Démarrage de toutes les chaudières en même temps (mode parallèle).

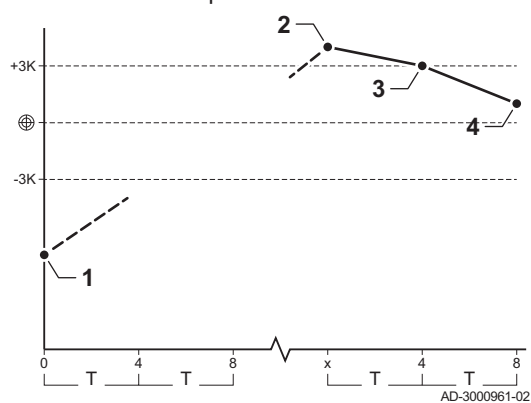
La gestion d'une cascade peut être modifiée à l'aide du paramètre **NP006**.

Fig.27 Mode de fonctionnement en cascade traditionnelle



- 1 La première chaudière commence à fonctionner lorsque la température du système est inférieure de 3 °C à la consigne.
 - 2 Après 4 minutes, la deuxième chaudière commence à fonctionner si $\Delta T < 6$ K et que la température du système est toujours inférieure de plus de 3 °C à la consigne.
 - 3 Après 8 minutes, la troisième chaudière commence à fonctionner si $\Delta T < 6$ K et que la température du système est toujours inférieure de plus de 3 °C à la consigne.
 - 4 La première chaudière s'arrête de fonctionner lorsque la température du système est supérieure de 3 °C à la consigne.
 - 5 Après 4 minutes, la deuxième chaudière s'arrête de fonctionner si $\Delta T < 6$ K et que la température du système est toujours supérieure de plus de 3 °C à la consigne.
 - 6 Après 8 minutes, la troisième chaudière s'arrête de fonctionner si $\Delta T < 6$ K et que la température du système est toujours supérieure de plus de 3 °C à la consigne.
- T La durée entre le démarrage et l'arrêt des chaudières peut être modifiée avec le paramètre **NP009**.

Fig.28 Mode de fonctionnement en cascade parallèle



- 1 Toutes les chaudières commencent à fonctionner lorsque la température du système est inférieure de 3 °C à la consigne.
 - 2 La première chaudière s'arrête de fonctionner lorsque la température du système est supérieure de 3 °C à la consigne.
 - 3 Après 4 minutes, la deuxième chaudière s'arrête de fonctionner si $\Delta T < 6$ K et que la température du système est toujours supérieure de plus de 3 °C à la consigne.
 - 4 Après 8 minutes, la troisième chaudière s'arrête de fonctionner si $\Delta T < 6$ K et que la température du système est toujours supérieure de plus de 3 °C à la consigne.
- T La durée entre le démarrage et l'arrêt des chaudières peut être modifiée avec le paramètre **NP009**.

Algorithme de la cascade basée sur la température ; la consigne envoyée à la chaudière en fonctionnement est :

- Puissance ; demandée par les zones
- Température ; consigne de sortie demandée par les zones + erreur de calcul entre la consigne et la température réelle

Algorithme de la cascade basée sur la puissance ; la consigne envoyée à la chaudière en fonctionnement est :

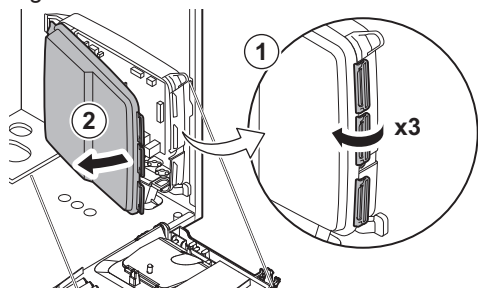
- Puissance ; selon des algorithmes PI.
- Température : 90 °C

Le type d'algorithme de cascade peut être modifié avec le paramètre **NP011**.

5 Exemples d'installation

5.1 Accès au boîtier d'extension

Fig.29 Accès au boîtier d'extension



AD-4000062-01

S'il n'y a pas d'espace dans le coffret tableau de commande de la chaudière pour installer la carte électronique d'extension (en option), installer celle-ci dans le coffret d'extension électronique, disponible en tant qu'accessoire.

1. Déclipser le couvercle du logement.
2. Déposer le couvercle.
3. Installer la carte électronique d'extension conformément aux instructions fournies.

Voici les composants inclus dans le coffret tableau de commande :

- Carte électronique **SCB-10**.

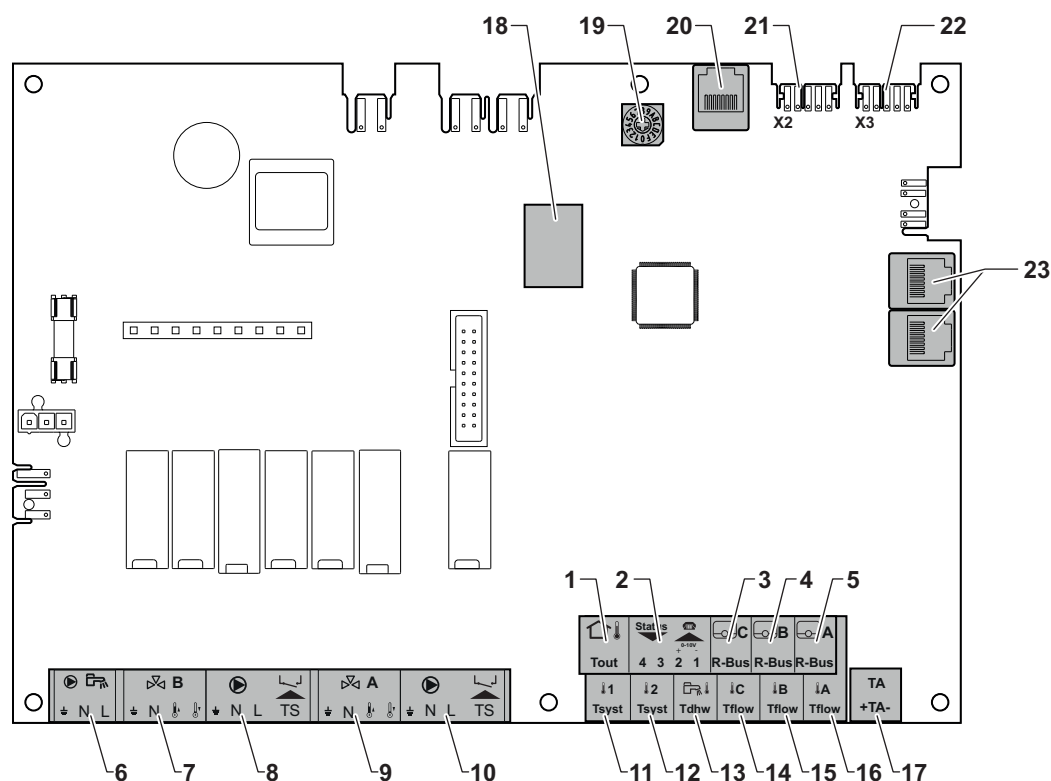
5.2 Carte d'extension SCB-10

La SCB-10 présente les caractéristiques suivantes :

- Commande de 2 zones (de mélange)
- Commande d'une troisième zone (de mélange) via une carte électronique en option
- Commande d'une zone d'eau chaude sanitaire (ECS)
- Configuration en cascade

Les cartes d'extension sont automatiquement reconnues par le boîtier de commande de la chaudière. Si les cartes d'extension sont retirées, la chaudière affiche un code d'erreur. Pour résoudre cette erreur, une détection automatique doit être effectuée après le retrait.

Fig.30 Carte électronique SCB-10



AD-3001210-01

- | | | | |
|---|--|----|---|
| 1 | Sonde de température extérieure | 7 | Vanne mélangeuse - circuit B |
| 2 | Entrée programmable et 0-10 V | 8 | Pompe et thermostat de sécurité - circuit B |
| 3 | Sonde d'ambiance - circuit C | 9 | Vanne mélangeuse - circuit A |
| 4 | Sonde d'ambiance - circuit B | 10 | Pompe et thermostat de sécurité - circuit A |
| 5 | Sonde d'ambiance - circuit A | 11 | Sonde système 1 |
| 6 | Pompe préparateur d'eau chaude sanitaire | 12 | Sonde système 2 |

- 13 Sonde eau chaude sanitaire
- 14 Sonde départ - circuit C
- 15 Sonde départ - circuit B
- 16 Sonde départ - circuit A
- 17 Anode à courant imposé
- 18 Connecteurs Modbus

- 19 Roue de codage, permet de sélectionner un numéro de générateur dans la cascade en Mod-Bus
- 20 Connecteur S-BUS
- 21 Connecteur d'extrémité pour raccordement L-BUS
- 22 Connecteur L-BUS
- 23 Connecteur S-BUS

5.3 Fonctions de zone de la SCB-10

La carte SCB-10 avec option **AD249** dispose des fonctions de base suivantes avec les réglages de zone par défaut :

- CIRCA1 avec le paramètre **CP020** réglé sur circuit Direct
- CIRCB1 avec le paramètre **CP021** réglé sur Désactivé
- DHW1 avec le paramètre **CP022** réglé sur Désactivé
- CIRCC1 avec le paramètre **CP023** réglé sur Désactivé
- AUX1 avec le paramètre **CP024** réglé sur Désactivé

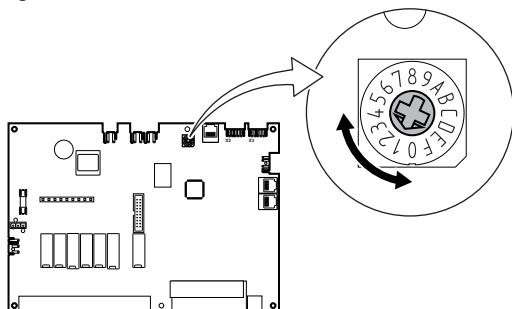
Pour configurer votre installation spécifique, veiller à vérifier et à adapter les réglages des paramètres aux zones sélectionnées. Le tableau des fonctions de zone indique les réglages des paramètres disponibles pour chaque zone.

Tab.22 Réglage des paramètres pour la fonction de zone

Zone	CIRCA 1 ⁽¹⁾	CIRCB 1 ⁽¹⁾	DHW 1 ⁽¹⁾	CIRCC 1 ⁽¹⁾⁽²⁾	AUX 1 ⁽¹⁾⁽²⁾
Paramètre pour régler la fonction de la zone	CP020 ⁽³⁾	CP021 ⁽³⁾	CP022 ⁽³⁾	CP023 ⁽³⁾	CP024 ⁽³⁾
0 = Désactivé	x	x	x	x	x
1 = Direct	x	x		x	
2 = Circuit mélangé	x	x		x	
3 = Piscine	x	x		x	
4 = Haute température	x	x		x	
5 = Ventilateur convecteur	x	x		x	
6 = Ballon ECS	x	x	x	x	x
7 = ECS électrique	x	x		x	
8 = Programme horaire	x	x	x	x	x
9 = Chauffage industriel	x	x	x	x	x
10 = ECS stratifiée			x		
11 = ECS Ballon interne	x	x	x	x	x

(1) Le numéro est celui du circuit qui peut être défini à l'aide du bouton rotatif sur le SCB-10.
 (2) Avec l'option AD249.
 (3) Le dernier numéro du paramètre est lié à la zone. Le code peut être utilisé pour identifier les réglages de paramètre dans les exemples de raccordement.

Fig.31 Sélecteur rotatif



AD-3001318-01

Vous pouvez utiliser le sélecteur rotatif pour identifier plusieurs cartes SCB-10, par exemple en situation de cascade. La position par défaut du sélecteur rotatif est 1. Dans ce cas, la zone A s'affichera à l'écran sous la forme CIRCA1 (circuit A 1).

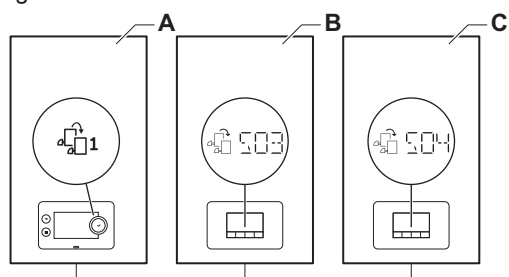
Tab.23 Explication des réglages de fonction de la zone

Réglage de la zone	Explication
0 = Désactivé	Fait disparaître le circuit de l'affichage ; le circuit n'est plus utilisé, mais sa sortie pompe peut être utilisée comme sortie statut.
1 = Direct	Réglage permettant de gérer une pompe à chaleur sur la zone sélectionnée. Le refroidissement n'est pas possible.
2 = Circuit mélangé	Réglage permettant de gérer une vanne et une pompe avec le capteur de débit, en mode chauffage ou refroidissement (chauffage au sol, par exemple).
3 = Piscine	Réglage permettant de gérer la pompe à chaleur de la piscine selon le capteur de débit (si ce capteur est présent) et la pompe du filtre de la piscine.
4 = Haute température	Réglage permettant de gérer une pompe. chauffe 365 jours/an avec programmation horaire, sans arrêt en été
5 = Ventilateur convecteur	Réglage permettant de gérer une pompe, pour chauffer et refroidir
6 = Ballon ECS	Réglage permettant de gérer une pompe et une sonde pour l'eau chaude sanitaire
7 = ECS électrique	Réglage permettant de gérer une pompe et une sonde et d'utiliser le connecteur de vanne pour commander un relais pour la résistance électrique du ballon. Lors du passage en mode été, le ballon bascule automatiquement en électrique.
8 = Programme horaire	Réglage permettant de créer un programme horaire sur les connecteurs de la pompe.
9 = Chauffage industriel	Réglage permettant de gérer une pompe, chauffe 365 jours/an 24 heures/24 sans arrêt en été, priorité sur tous les circuits. La chaudière enlèvera toutes les protections pour produire un maximum de puissance en un minimum de temps.
10 = ECS stratifiée	Réglage pour gérer l'eau chaude domestique avec 2 sondes : une sonde en haut du ballon (Tsyst 1 ou 2) déclenchant la charge et une sonde en bas du ballon (Tdhw) l'arrêtant.
11 = ECS Ballon interne	Réglage permettant de gérer l'eau chaude domestique pour les chaudières avec ballon interne.

5.4 Commande d'une cascade

Avec le tableau de commande Diematic Evolution monté sur la chaudière maître, il est possible de gérer jusqu'à 7 chaudières en cascade. La sonde du système est raccordée à la chaudière maître. Toutes les chaudières de la cascade sont raccordées par un câble S-BUS. Les chaudières sont numérotées automatiquement :

Fig.32 Numérotation de la cascade



AD-3000964-01

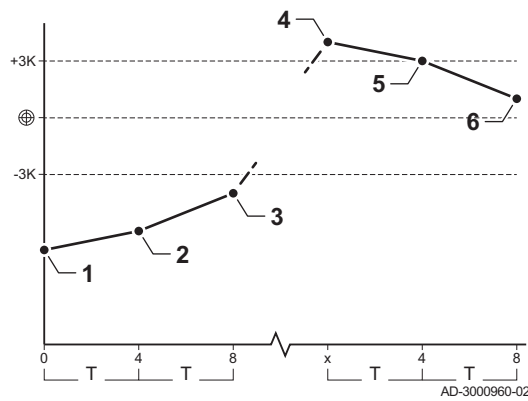
- A** La chaudière maître est la numéro 1.
- B** La première chaudière esclave est la numéro 3 (la numéro 2 n'existe pas).
- C** La deuxième chaudière esclave est la numéro 4, et ainsi de suite.

Deux modes de gestion cascade sont possibles :

- Ajout successif de chaudières supplémentaires (mode traditionnelle).
- Démarrage de toutes les chaudières en même temps (mode parallèle).

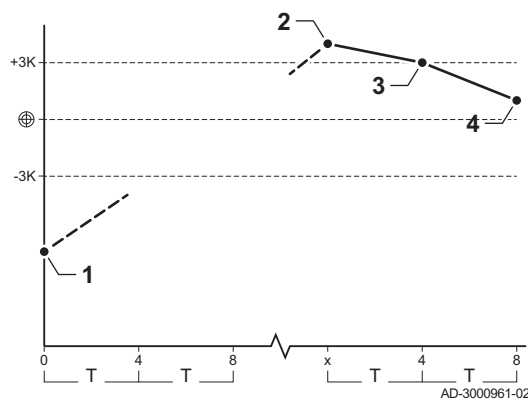
La gestion d'une cascade peut être modifiée à l'aide du paramètre **NP006**.

Fig.33 Mode de fonctionnement en cascade traditionnelle



- 1 La première chaudière commence à fonctionner lorsque la température du système est inférieure de 3 °C à la consigne.
 - 2 Après 4 minutes, la deuxième chaudière commence à fonctionner si $\Delta T < 6$ K et que la température du système est toujours inférieure de plus de 3 °C à la consigne.
 - 3 Après 8 minutes, la troisième chaudière commence à fonctionner si $\Delta T < 6$ K et que la température du système est toujours inférieure de plus de 3 °C à la consigne.
 - 4 La première chaudière s'arrête de fonctionner lorsque la température du système est supérieure de 3 °C à la consigne.
 - 5 Après 4 minutes, la deuxième chaudière s'arrête de fonctionner si $\Delta T < 6$ K et que la température du système est toujours supérieure de plus de 3 °C à la consigne.
 - 6 Après 8 minutes, la troisième chaudière s'arrête de fonctionner si $\Delta T < 6$ K et que la température du système est toujours supérieure de plus de 3 °C à la consigne.
- T La durée entre le démarrage et l'arrêt des chaudières peut être modifiée avec le paramètre **NP009**.

Fig.34 Mode de fonctionnement en cascade parallèle



- 1 Toutes les chaudières commencent à fonctionner lorsque la température du système est inférieure de 3 °C à la consigne.
 - 2 La première chaudière s'arrête de fonctionner lorsque la température du système est supérieure de 3 °C à la consigne.
 - 3 Après 4 minutes, la deuxième chaudière s'arrête de fonctionner si $\Delta T < 6$ K et que la température du système est toujours supérieure de plus de 3 °C à la consigne.
 - 4 Après 8 minutes, la troisième chaudière s'arrête de fonctionner si $\Delta T < 6$ K et que la température du système est toujours supérieure de plus de 3 °C à la consigne.
- T La durée entre le démarrage et l'arrêt des chaudières peut être modifiée avec le paramètre **NP009**.

Algorithme de la cascade basée sur la température ; la consigne envoyée à la chaudière en fonctionnement est :

- Puissance ; demandée par les zones
- Température ; consigne de sortie demandée par les zones + erreur de calcul entre la consigne et la température réelle

Algorithme de la cascade basée sur la puissance ; la consigne envoyée à la chaudière en fonctionnement est :

- Puissance ; selon des algorithmes PI.
- Température : 90 °C








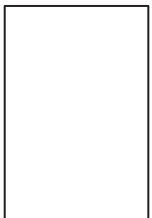

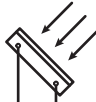






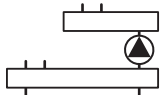
Le type d'algorithme de cascade peut être modifié avec le paramètre **NP011**.



5.5 Schémas de raccordement

5.5.1 Symboles utilisés

Tab.24 Symboles utilisés pour les schémas de raccordements

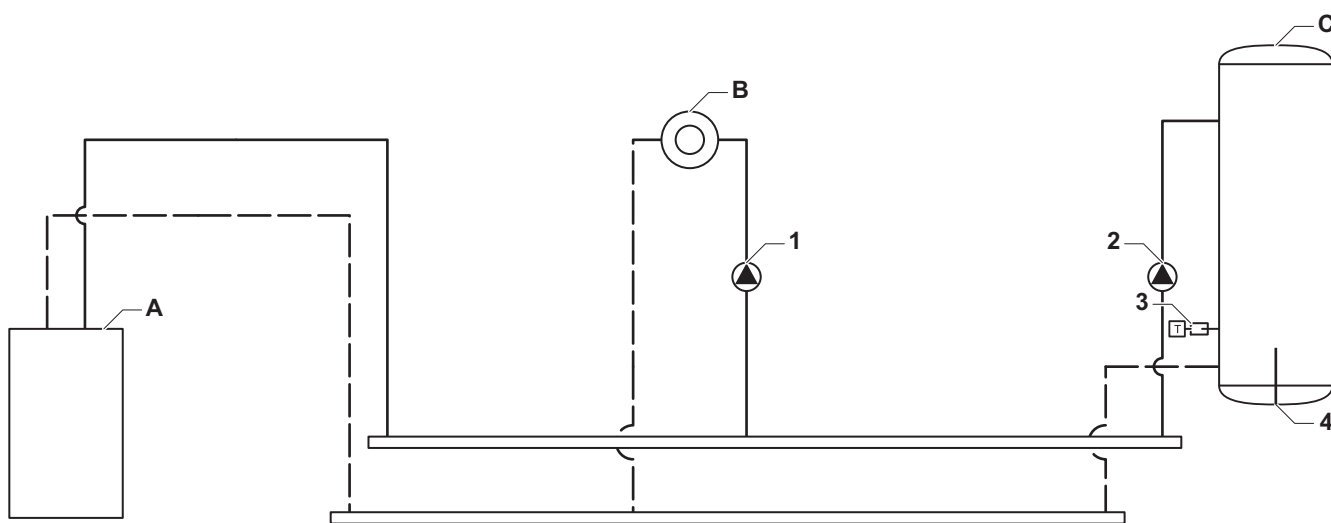
Icône	Explication
	Tube retour
	Tube départ
	Vanne mélangeuse
	Pompe
	Eau chaude sanitaire
	Contact fermé

Icône	Explication
	Sonde de température extérieure
	Sonde
	Thermostat de sécurité
	Thermostat d'ambiance
	Échangeur à plaques
	Groupe de sécurité
	Bouteille de découplage
	Chaudière instantanée
	Raccordement du circuit de chauffage primaire
	Capteur solaire
	Ballon d'eau chaude sanitaire
	Anode titane ⁽¹⁾
	Résistance électrique
	Douche
	Zone de chauffage
	Plancher chauffant
	Collecteur plancher chauffant

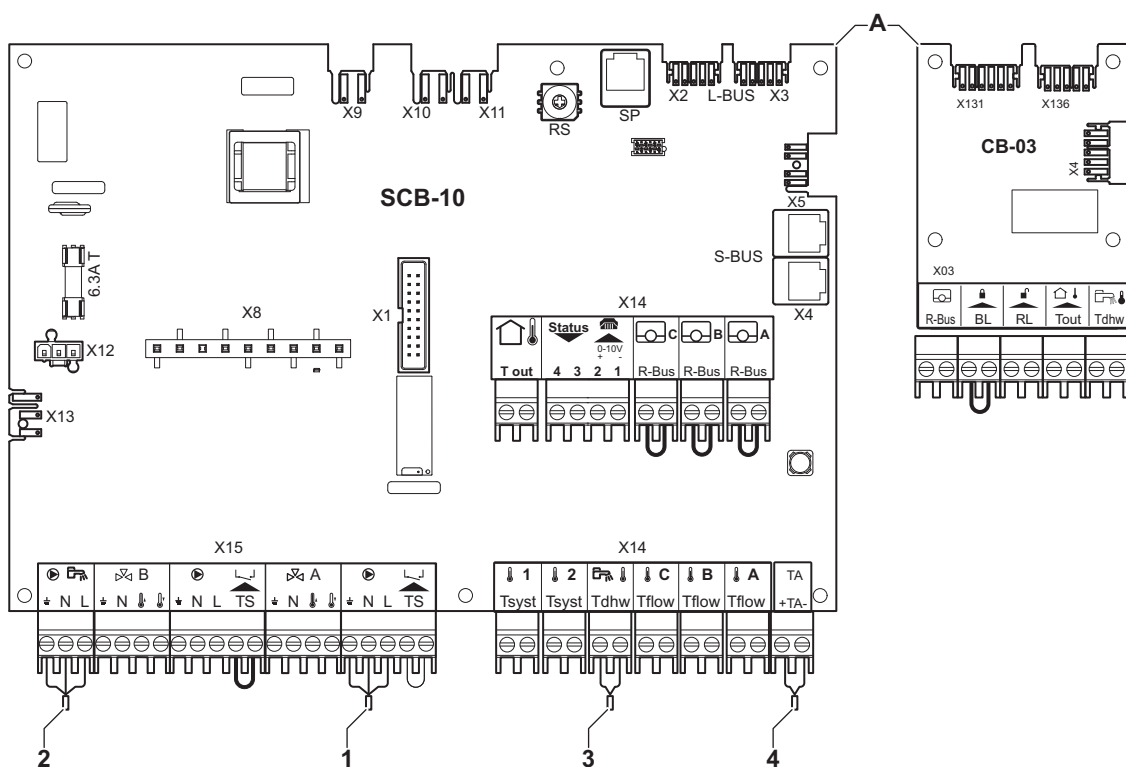
Icône	Explication
	Système de chauffage à air chaud
	Piscine
(1) Installée dans le ballon d'eau chaude sanitaire	

5.5.2 Exemple de raccordement 1

Fig.35 1 chaudière + 1 zone directe + zone d'eau chaude sanitaire (ECS)



AD-4100034-01



AD-4100147-01

A Chaudière
B Zone directe - CircA1

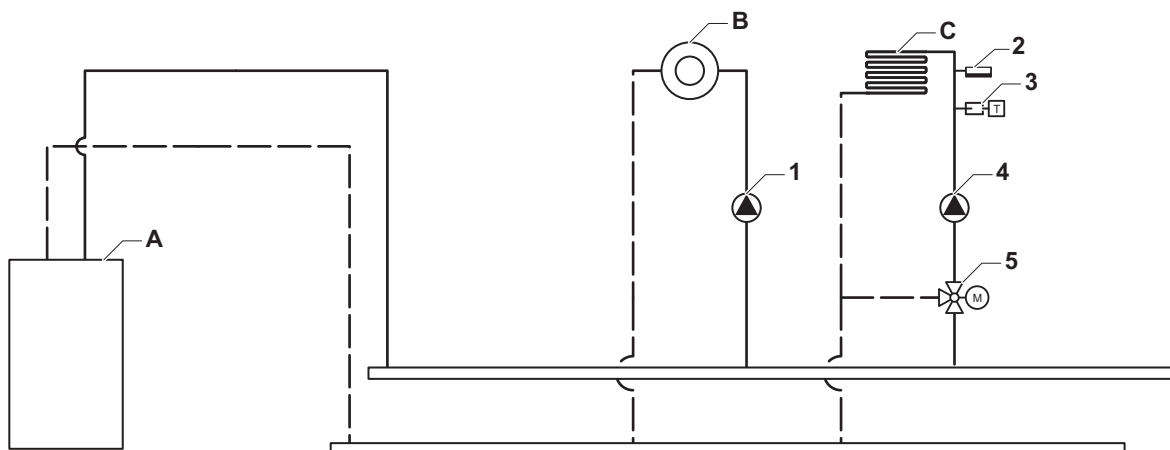
C Zone d'eau chaude sanitaire - ECS (1 sonde)

**Important**

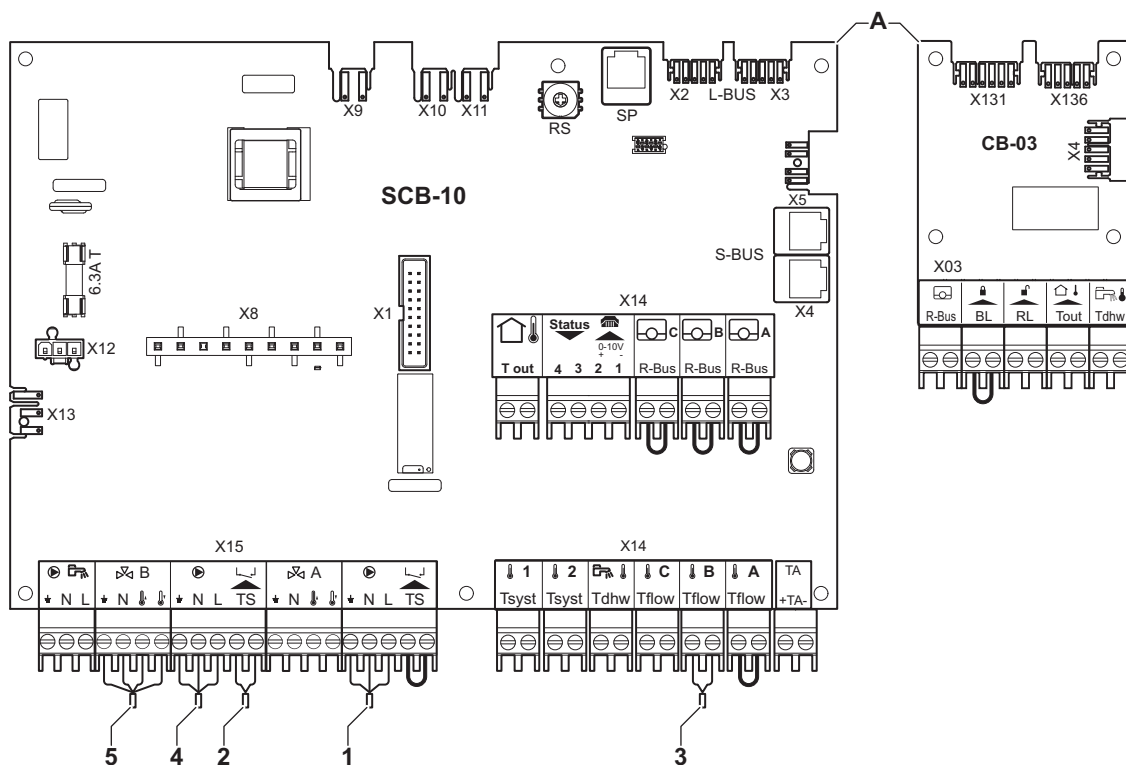
Tous les réglages d'usine de la carte SCB-10 conviennent pour ce raccordement.

5.5.3 Exemple de raccordement 2

Fig.36 1 chaudière + 1 zone directe + 1 zone mélangée



AD-4100035-01



AD-4100137-01

A Chaudière
B Zone directe - CircA1

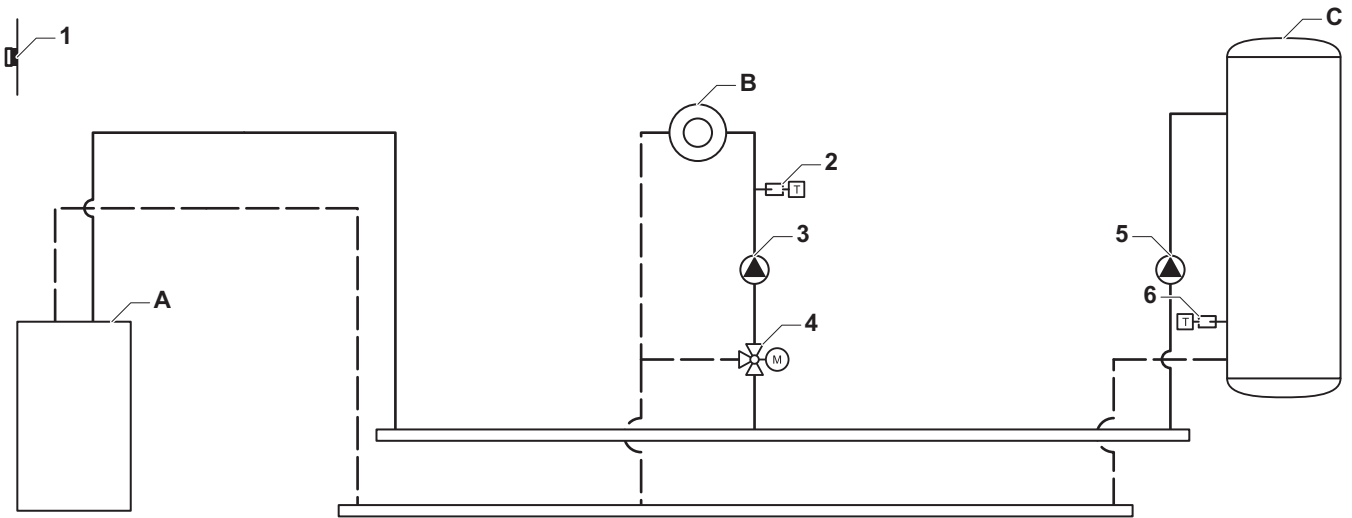
A Zone mélangée - CircB1

**Important**

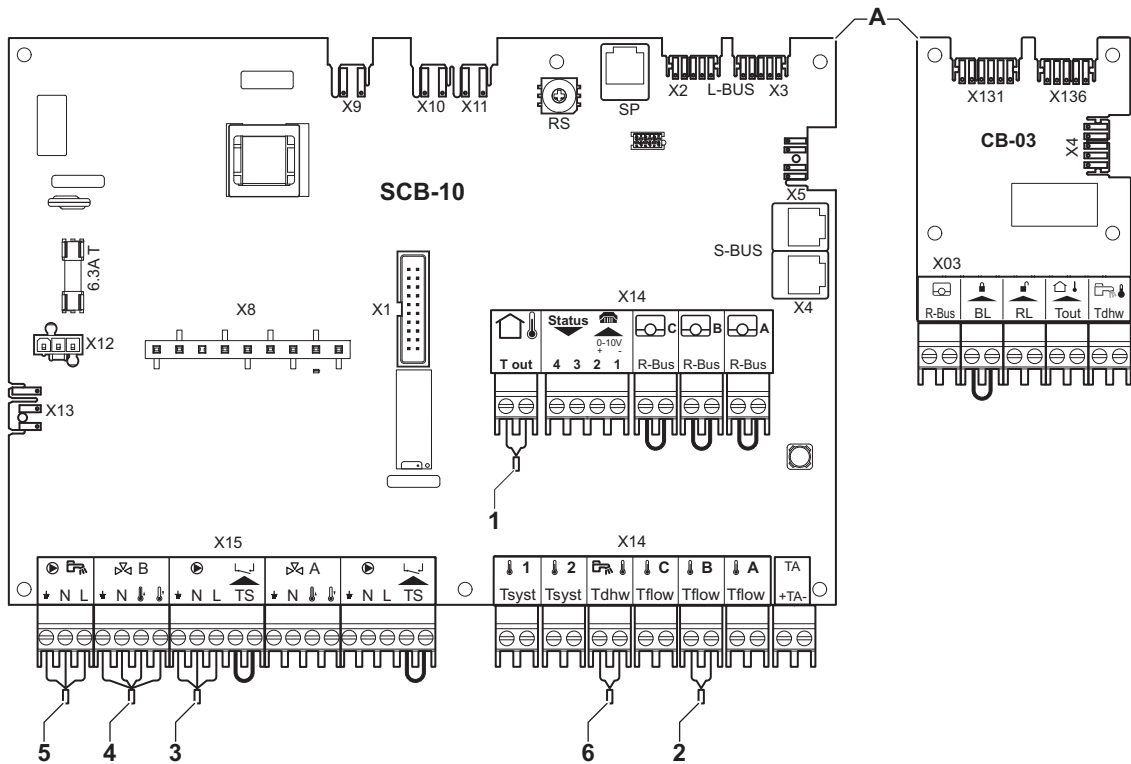
Tous les réglages d'usine de la carte SCB-10 sont appropriés pour ce raccordement.

5.5.4 Exemple de raccordement 3

Fig.37 1 chaudière + 1 zone mélangée + zone d'eau chaude sanitaire (ECS)



AD-4100036-01



AD-4100138-01

A Chaudière

B Zone avec vanne mélangeuse - CircB1

C Zone ECS - DHWA (1 sonde)

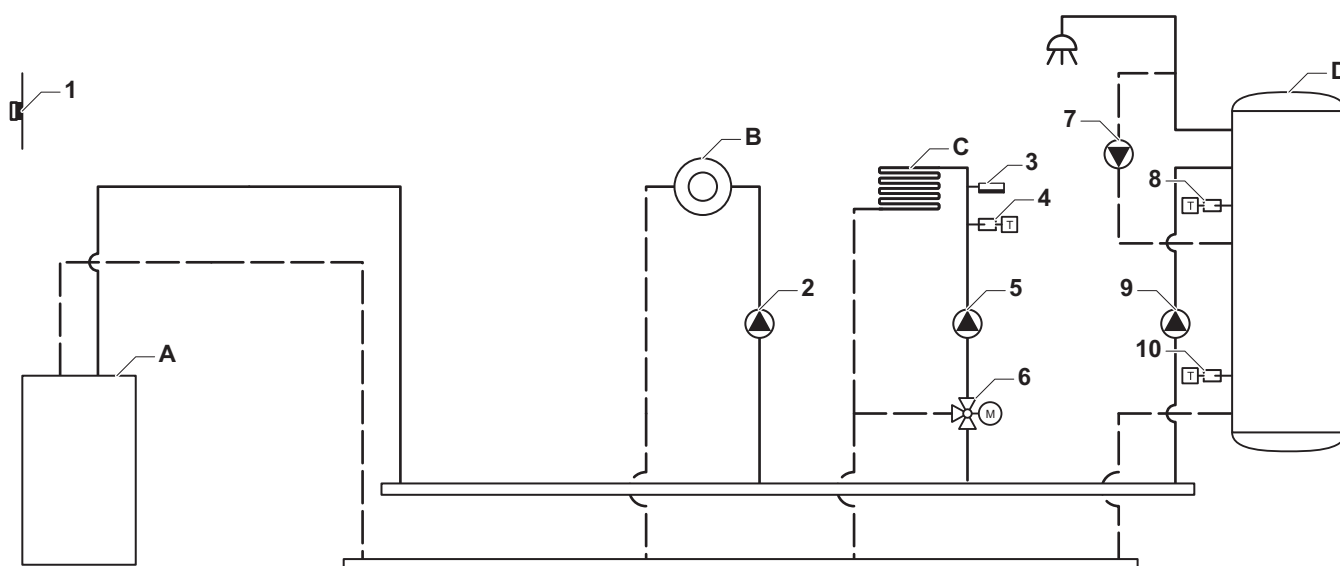


Important

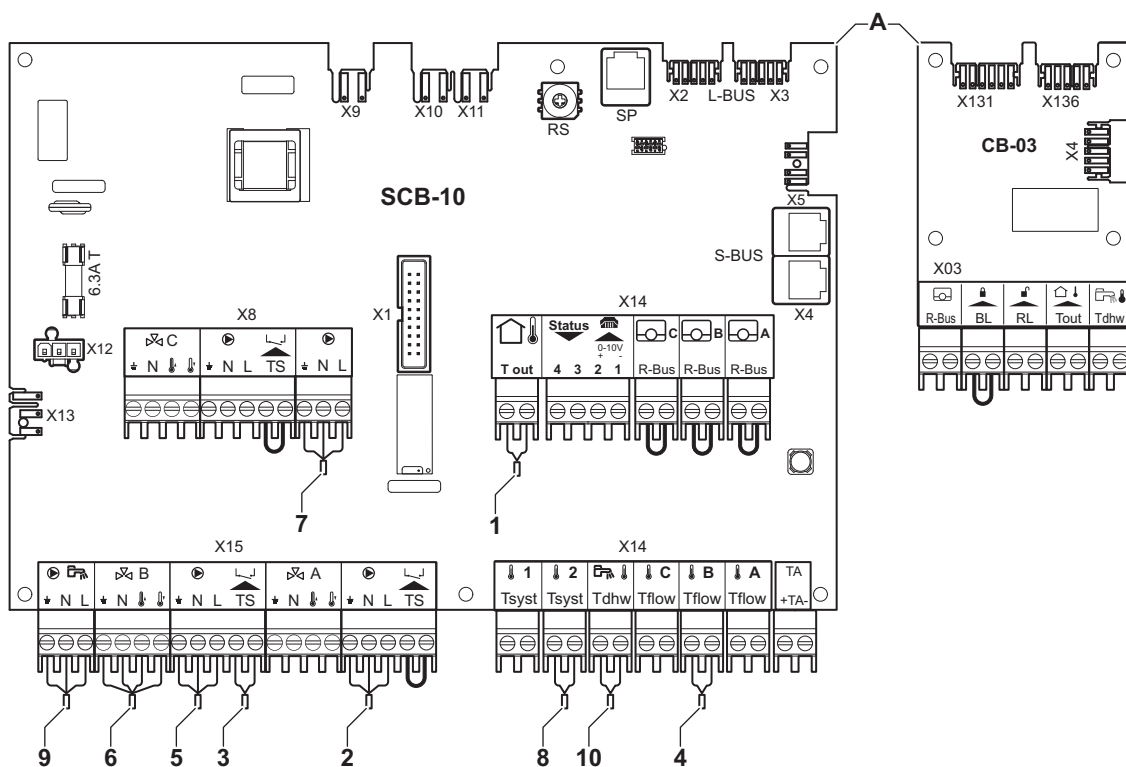
Tous les réglages d'usine de la carte SCB-10 conviennent pour ce raccordement.

5.5.5 Exemple de raccordement 4

Fig.38 1 chaudière + 1 circuit direct + 1 circuit avec vanne mélangeuse + circuit d'eau chaude sanitaire (ECS)



AD-4100037-01



AD-4100139-01

- A Chaudière
 B Zone directe - CircA1
 C Zone avec vanne mélangeuse - CircB1 (plancher chauffant)

D Zone d'ECS - DHWA (ballon stratifié - 2 sondes)

i Important

Pour cette configuration, une carte électronique supplémentaire (accessoire AD249) est placée sur le connecteur X8 de la carte SCB-10.

Tab.25 ≡ > Configuration de l'installation > SCB-10 > DHWA > Paramètres, compteurs, signaux > Paramètres > Généralités

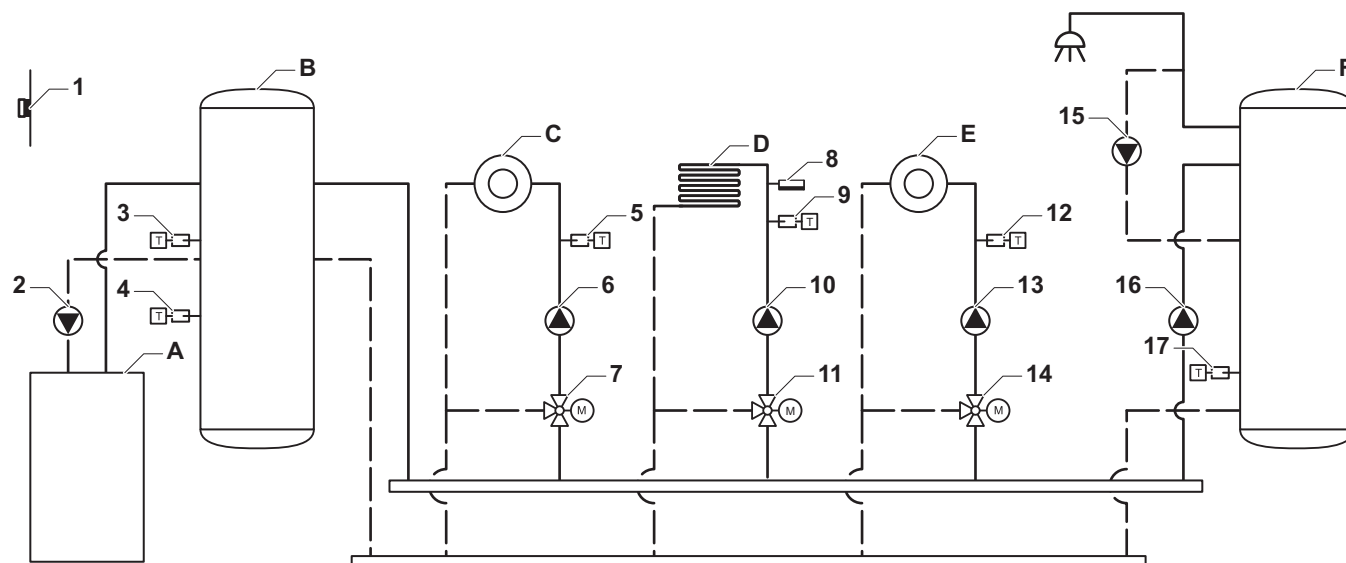
Code	Texte affiché	Description	Plage	Réglage par défaut	Réglage nécessaire
CP022	Fonction du circuit	Fonctionnalité du circuit	0 = Désactivé 1 = Direct 2 = Circuit mélangé 3 = Piscine 4 = Haute température 5 = Ventilo convecteur 6 = Ballon ECS 7 = ECS électrique 8 = Programme horaire 9 = Chauffage industriel 10 = ECS stratifiée 11 = ECS Ballon interne 31 = ECS FWS EXT	0 = Désactivé	10 = ECS stratifiée

Tab.26 ≡ > Configuration de l'installation > SCB-10 > AUX > Paramètres, compteurs, signaux > Paramètres > Généralités

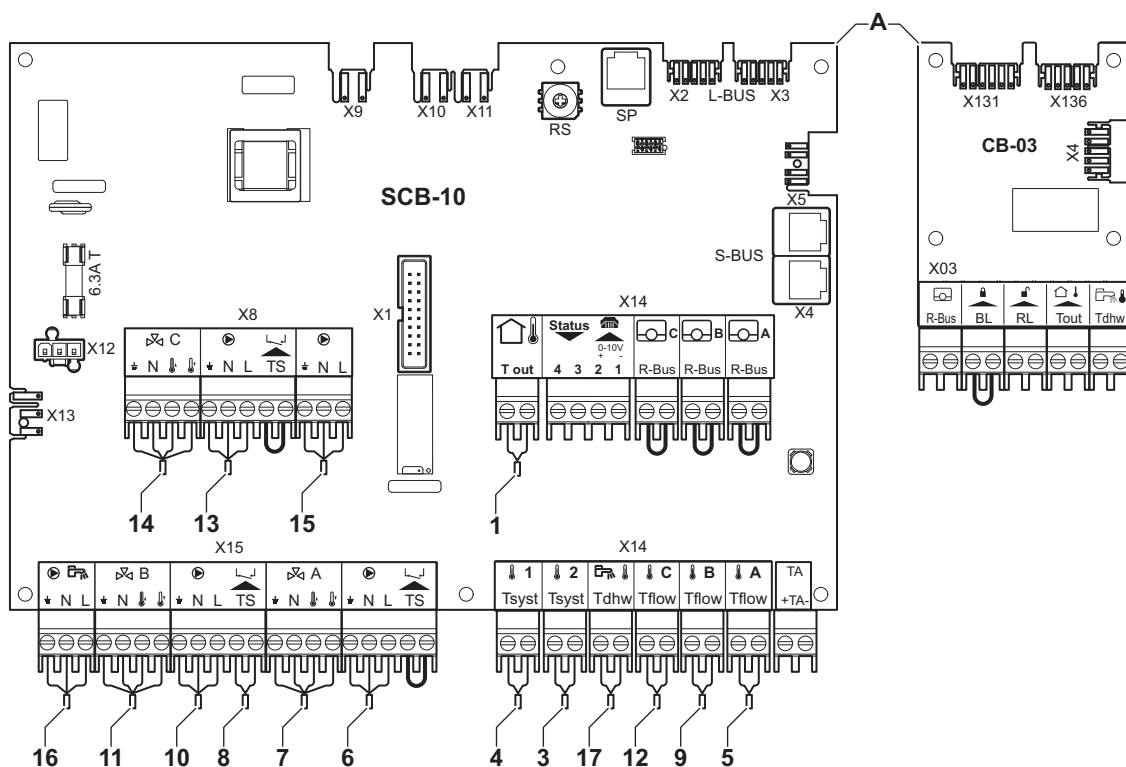
Code	Texte affiché	Description	Plage	Réglage par défaut	Réglage nécessaire
CP024	Fonction du circuit	Fonctionnalité du circuit	0 = Désactivé 1 = Direct 2 = Circuit mélangé 3 = Piscine 4 = Haute température 5 = Ventilo convecteur 6 = Ballon ECS 7 = ECS électrique 8 = Programme horaire 9 = Chauffage industriel 10 = ECS stratifiée 11 = ECS Ballon interne 31 = ECS FWS EXT	0 = Désactivé	8 = Programme horaire

5.5.6 Exemple de raccordement 5

Fig.39 1 chaudière + ballon tampon + 3 circuits avec vanne mélangeuse + circuit d'eau chaude sanitaire (ECS)



AD-4100038-01



AD-4100140-01

- | | |
|--|---|
| <p>A Chaudière</p> <p>B Ballon tampon</p> <p>C Zone avec vanne mélangeuse - CircA1</p> <p>D Zone avec vanne mélangeuse - CircB1 (plancher chauffant)</p> | <p>E Zone avec vanne mélangeuse - CircC1</p> <p>F Zone ECS - DHWA (1 sonde)</p> <p>2 Raccordement de pompe par les câbles X81 et X112, qui se trouvent dans le boîtier des instruments de la chaudière</p> |
|--|---|

i Important

Pour cette configuration, une carte supplémentaire (accessoire AD249) est placée sur le connecteur X8 de la carte SCB-10.

Tab.27 ≡ > Configuration de l'installation > SCB-10 > Ballon tampon2sondes > Paramètres, compteurs, signaux > Paramètres > Généralités

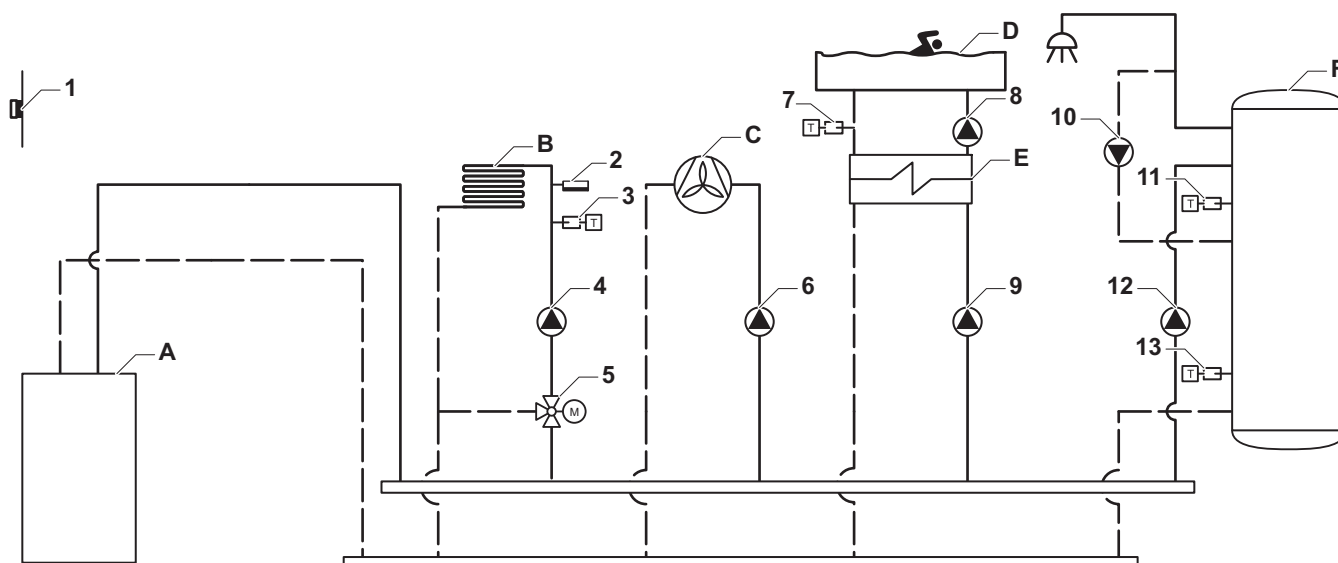
Code	Texte affiché	Description	Plage	Réglage par défaut	Réglage nécessaire
BP001	Type Ballon Tampon	Type de Ballon Tampo	0 = Désactivé 1 = 1 sonde 2 = 2 sondes	0 = Désactivé	2 = 2 sondes

Tab.28 ≡ > Configuration de l'installation > SCB-10 > CIRCA1 > Paramètres, compteurs, signaux > Paramètres > Généralités

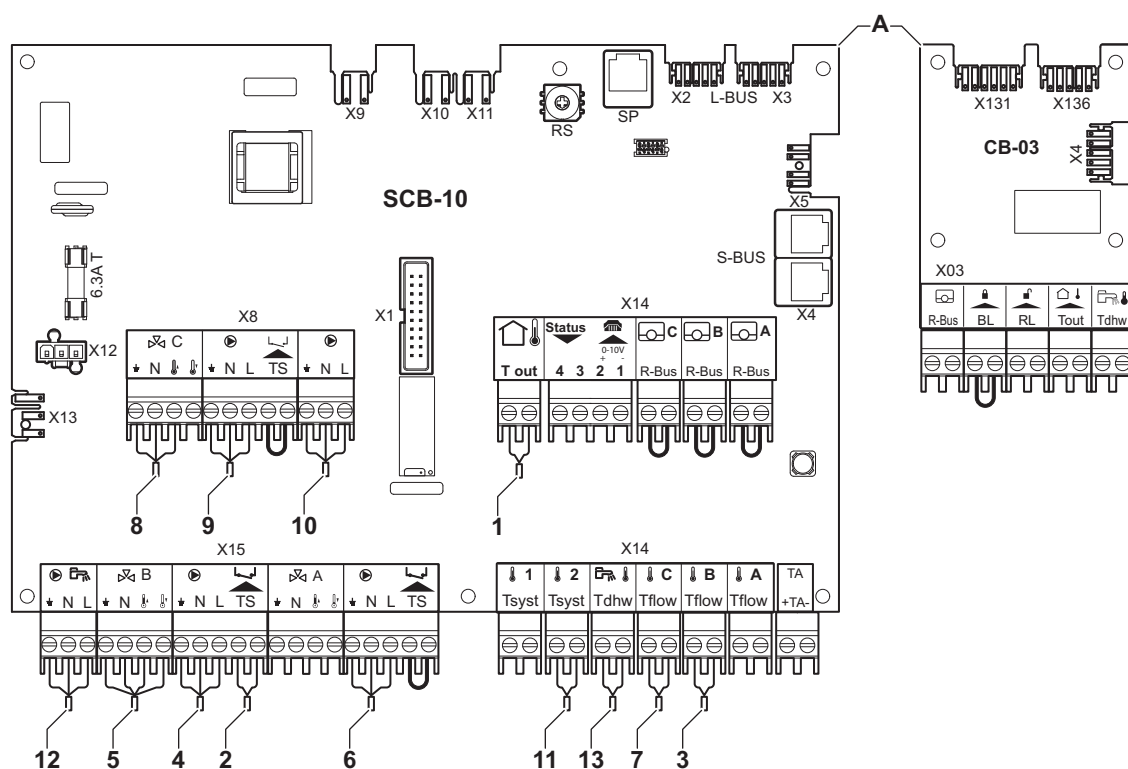
Code	Texte affiché	Description	Plage	Réglage par défaut	Réglage nécessaire
CP000	Max Cons TDép Circ	Consigne maximum de la température départ du circuit	7 - 95 °C	90 °C	50 °C
CP010	Cons TDép Circ	Consigne de la température départ du circuit sans sonde extérieure	7 - 95 °C	75 °C	40 °C
CP020	Fonction du circuit	Fonctionnalité du circuit	0 = Désactivé 1 = Direct 2 = Circuit mélangé 3 = Piscine 4 = Haute température 5 = Ventilateur convecteur 6 = Ballon ECS 7 = ECS électrique 8 = Programme horaire 9 = Chauffage industriel 10 = ECS stratifiée 11 = ECS Ballon interne 31 = ECS FWS EXT	1 = Direct	2 = Circuit mélangé
CP230	Pente du circuit	Pente de la Courbe de Température de chauffe du circuit	0 - 4	1,5	0,7

5.5.7 Exemple de raccordement 6

Fig.40 1 chaudière + 1 circuit avec vanne mélangeuse + 1 circuit direct + circuit de piscine + circuit d'eau chaude sanitaire (ECS)



AD-4100039-01



AD-4100141-01

- | | |
|---|---|
| <p>A Chaudière</p> <p>B Zone avec vanne mélangeuse - CircB1 (plancher chauffant)</p> <p>C Zone directe - CircA1 (ventilo-convecteur)</p> | <p>D Zone directe - CircC1 (piscine)</p> <p>E Échangeur à plaques</p> <p>F Zone d'ECS - DHWA (ballon stratifié - 2 sondes)</p> |
|---|---|

i Important

Pour cette configuration, une carte électronique supplémentaire (accessoire AD249) est placée sur le connecteur X8 de la carte SCB-10.

Tab.29 ≡ > Configuration de l'installation > SCB-10 > CIRCA1 > Paramètres, compteurs, signaux > Paramètres > Généralités

Code	Texte affiché	Description	Plage	Réglage par défaut	Réglage nécessaire
CP020	Fonction du circuit	Fonctionnalité du circuit	0 = Désactivé 1 = Direct 2 = Circuit mélangé 3 = Piscine 4 = Haute température 5 = Ventilateur convecteur 6 = Ballon ECS 7 = ECS électrique 8 = Programme horaire 9 = Chauffage industriel 10 = ECS stratifiée 11 = ECS Ballon interne 31 = ECS FWS EXT	1 = Direct	5 = Ventilateur convecteur

Tab.30 ≡ > Configuration de l'installation > SCB-10 > CIRCC1 > Paramètres, compteurs, signaux > Paramètres > Généralités

Code	Texte affiché	Description	Plage	Réglage par défaut	Réglage nécessaire
CP023	Fonction du circuit	Fonctionnalité du circuit	0 = Désactivé 1 = Direct 2 = Circuit mélangé 3 = Piscine 4 = Haute température 5 = Ventilateur convecteur 6 = Ballon ECS 7 = ECS électrique 8 = Programme horaire 9 = Chauffage industriel 10 = ECS stratifiée 11 = ECS Ballon interne 31 = ECS FWS EXT	0 = Désactivé	3 = Piscine

Tab.31 ≡ > Configuration de l'installation > SCB-10 > DHWA > Paramètres, compteurs, signaux > Paramètres > Généralités

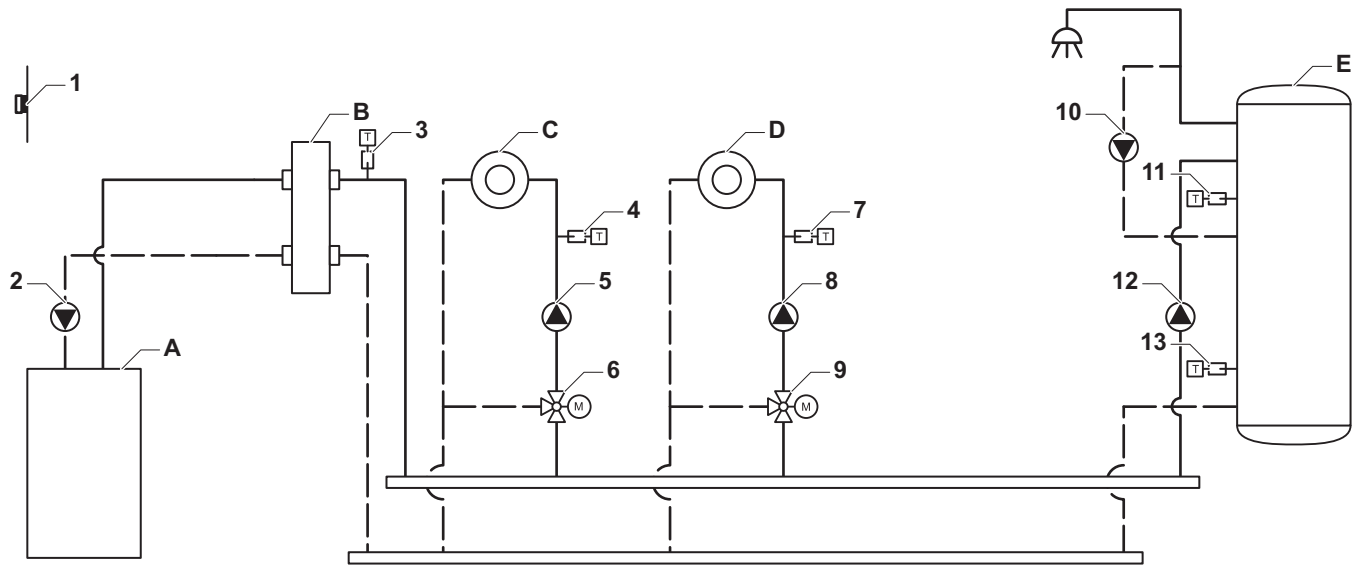
Code	Texte affiché	Description	Plage	Réglage par défaut	Réglage nécessaire
CP022	Fonction du circuit	Fonctionnalité du circuit	0 = Désactivé 1 = Direct 2 = Circuit mélangé 3 = Piscine 4 = Haute température 5 = Ventilateur convecteur 6 = Ballon ECS 7 = ECS électrique 8 = Programme horaire 9 = Chauffage industriel 10 = ECS stratifiée 11 = ECS Ballon interne 31 = ECS FWS EXT	0 = Désactivé	10 = ECS stratifiée

Tab.32 ≡ > Configuration de l'installation > SCB-10 > AUX > Paramètres, compteurs, signaux > Paramètres > Généralités

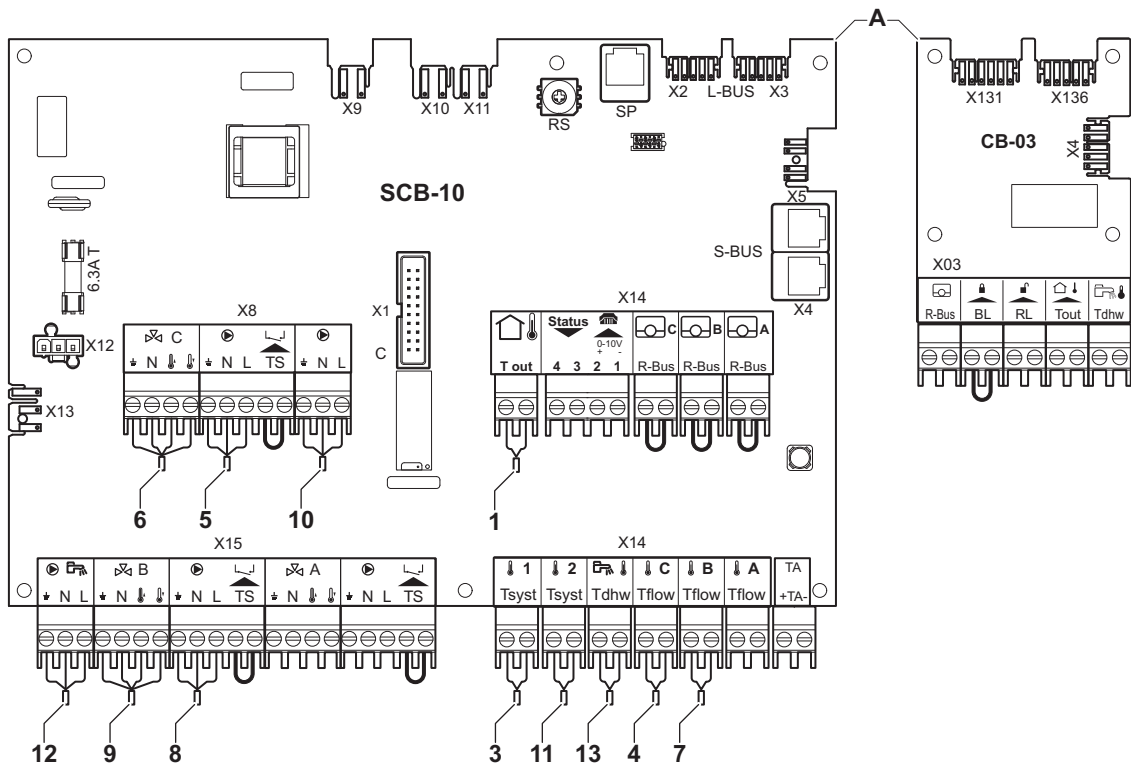
Code	Texte affiché	Description	Plage	Réglage par défaut	Réglage nécessaire
CP024	Fonction du circuit	Fonctionnalité du circuit	0 = Désactivé 1 = Direct 2 = Circuit mélangé 3 = Piscine 4 = Haute température 5 = Ventilo convecteur 6 = Ballon ECS 7 = ECS électrique 8 = Programme horaire 9 = Chauffage industriel 10 = ECS stratifiée 11 = ECS Ballon interne 31 = ECS FWS EXT	0 = Désactivé	8 = Programme horaire

5.5.8 Exemple de raccordement 10

Fig.41 1 chaudière (A) + bouteille de découplage + 2 circuits avec vanne mélangeuse (B, C) + circuit ballon (D)



AD-4100040-01



AD-4100142-01

- A Chaudière
- B Bouteille de découplage
- C Zone avec vanne mélangeuse - CircA1
- D Zone avec vanne mélangeuse - CircB1
- E Zone d'ECS - DHWA (ballon stratifié - 2 sondes)
- 2 Raccordement de pompe par les câbles X81 et X112, qui se trouvent dans le boîtier des instruments de la chaudière



Important

Pour cette configuration, une carte supplémentaire (accessoire AD249) est placée sur le connecteur X8 de la carte SCB-10.

Tab.33 ≡ > Configuration de l'installation > SCB-10 > CIRCA1 > Paramètres, compteurs, signaux > Paramètres > Généralités

Code	Texte affiché	Description	Plage	Réglage par défaut	Réglage nécessaire
CP020	Fonction du circuit	Fonctionnalité du circuit	0 = Désactivé 1 = Direct 2 = Circuit mélangé 3 = Piscine 4 = Haute température 5 = Ventilateur convecteur 6 = Ballon ECS 7 = ECS électrique 8 = Programme horaire 9 = Chauffage industriel 10 = ECS stratifiée 11 = ECS Ballon interne 31 = ECS FWS EXT	1 = Direct	0 = Désactivé

Tab.34 ≡ > Configuration de l'installation > SCB-10 > DHWA > Paramètres, compteurs, signaux > Paramètres > Généralités

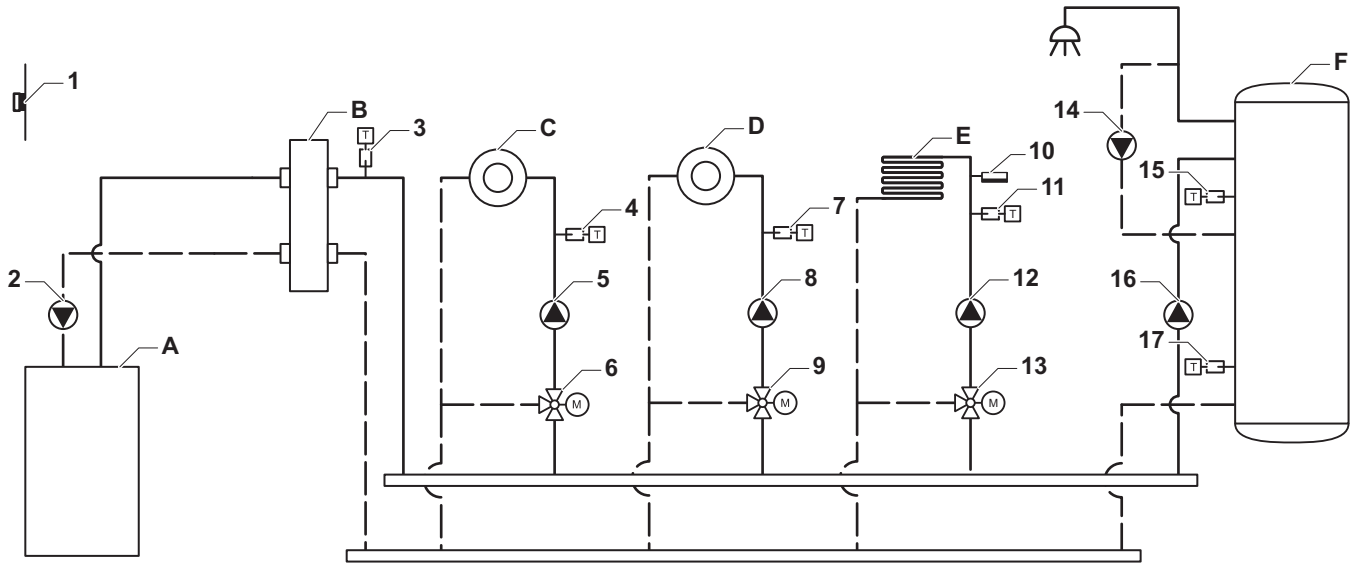
Code	Texte affiché	Description	Plage	Réglage nécessaire	Réglage par défaut
CP022	Fonction du circuit	Fonctionnalité du circuit	0 = Désactivé 1 = Direct 2 = Circuit mélangé 3 = Piscine 4 = Haute température 5 = Ventilateur convecteur 6 = Ballon ECS 7 = ECS électrique 8 = Programme horaire 9 = Chauffage industriel 10 = ECS stratifiée 11 = ECS Ballon interne 31 = ECS FWS EXT	0 = Désactivé	10 = ECS stratifiée

Tab.35 ≡ > Configuration de l'installation > SCB-10 > AUX > Paramètres, compteurs, signaux > Paramètres > Généralités

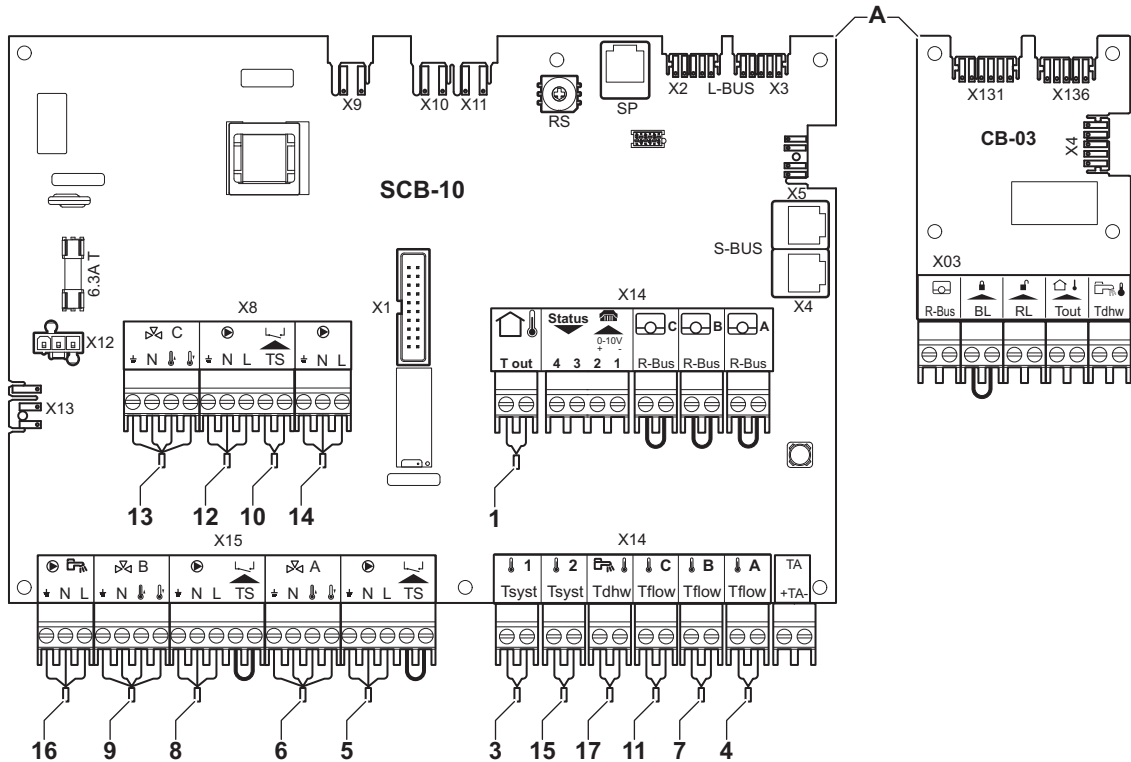
Code	Texte affiché	Description	Plage	Réglage nécessaire	Réglage par défaut
CP024	Fonction du circuit	Fonctionnalité du circuit	0 = Désactivé 1 = Direct 2 = Circuit mélangé 3 = Piscine 4 = Haute température 5 = Ventilateur convecteur 6 = Ballon ECS 7 = ECS électrique 8 = Programme horaire 9 = Chauffage industriel 10 = ECS stratifiée 11 = ECS Ballon interne 31 = ECS FWS EXT	0 = Désactivé	8 = Programme horaire

5.5.9 Exemple de raccordement 11

Fig.42 1 chaudière + bouteille de découplage + 3 circuits avec vanne mélangeuse + circuit d'eau chaude sanitaire (ECS)



AD-4100041-01



AD-4100143-01

- A Chaudière
- B Bouteille de découplage
- C Zone avec vanne mélangeuse - CircA1
- D Zone avec vanne mélangeuse - CircB1
- E Zone avec vanne mélangeuse - CircC1 (plancher chauffant)
- F Zone d'ECS - DHWA (ballon stratifié - 2 sondes)
- 2 Raccordement de pompe par les câbles X81 et X112, qui se trouvent dans le boîtier des instruments de la chaudière



Important

Pour cette configuration, une carte supplémentaire (accessoire AD249) est placée sur le connecteur X8 de la carte SCB-10.

Tab.36 ≡ > Configuration de l'installation > SCB-10 > CIRCA 1 > Paramètres, compteurs, signaux > Paramètres > Généralités

Code	Texte affiché	Description	Plage	Réglage par défaut	Réglage nécessaire
CP000	Max Cons TDép Circ	Consigne maximum de la température départ du circuit	7 - 95 °C	90 °C	50 °C
CP010	Cons TDép Circ	Consigne de la température départ du circuit sans sonde extérieure	7 - 95 °C	75 °C	40 °C
CP020	Fonction du circuit	Fonctionnalité du circuit	0 = Désactivé 1 = Direct 2 = Circuit mélangé 3 = Piscine 4 = Haute température 5 = Ventilo convecteur 6 = Ballon ECS 7 = ECS électrique 8 = Programme horaire 9 = Chauffage industriel 10 = ECS stratifiée 11 = ECS Ballon interne 31 = ECS FWS EXT	1 = Direct	2 = Circuit mélangé
CP230	Pente du circuit	Pente de la Courbe de Température de chauffe du circuit	0 - 4	1,5	0,7

Tab.37 ≡ > Configuration de l'installation > SCB-10 > DHW A > Paramètres, compteurs, signaux > Paramètres > Généralités

Unité de codage	Texte affiché	Description	Plage	Réglage par défaut	Réglage nécessaire
CP022	Fonction du circuit	Fonctionnalité du circuit	0 = Désactivé 1 = Direct 2 = Circuit mélangé 3 = Piscine 4 = Haute température 5 = Ventilo convecteur 6 = Ballon ECS 7 = ECS électrique 8 = Programme horaire 9 = Chauffage industriel 10 = ECS stratifiée 11 = ECS Ballon interne 31 = ECS FWS EXT	0 = Désactivé	10 = ECS stratifiée

Tab.38 ≡ > Configuration de l'installation > SCB-10 > AUX > Paramètres, compteurs, signaux > Paramètres > Généralités

Code	Texte affiché	Description	Plage	Réglage par défaut	Réglage nécessaire
CP024	Fonction du circuit	Fonctionnalité du circuit	0 = Désactivé 1 = Direct 2 = Circuit mélangé 3 = Piscine 4 = Haute température 5 = Ventilo convecteur 6 = Ballon ECS 7 = ECS électrique 8 = Programme horaire 9 = Chauffage industriel 10 = ECS stratifiée 11 = ECS Ballon interne 31 = ECS FWS EXT	0 = Désactivé	8 = Programme horaire

Tab.39 ≡ > Configuration de l'installation > SCB-10 > Gestion product. B > Paramètres, compteurs, signaux > Paramètres > Généralités

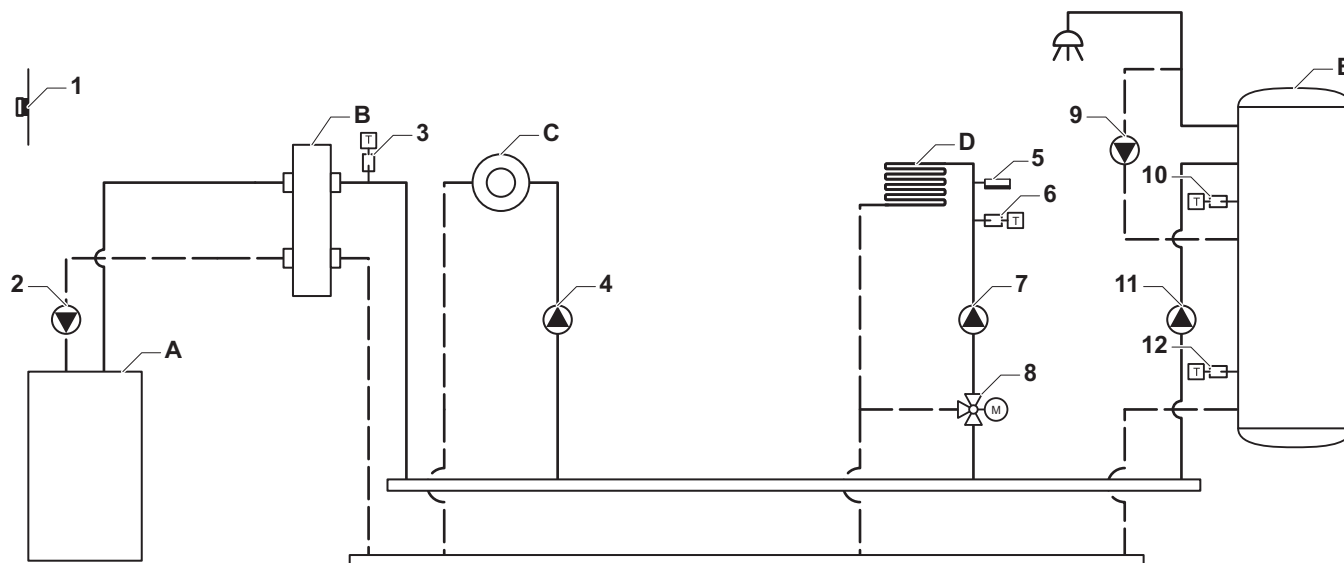
Code	Texte affiché	Description	Plage	Réglage par défaut	Réglage nécessaire
AP083	Maitre S-BUS	Activé le maitre sur le S-BUS pour les systemes	0 = Non 1 = Oui	0 = Non	1 = Oui

Tab.40 ≡ > Configuration de l'installation > SCB-10 > Entrée analogique > Paramètres, compteurs, signaux > Paramètres > Avancé

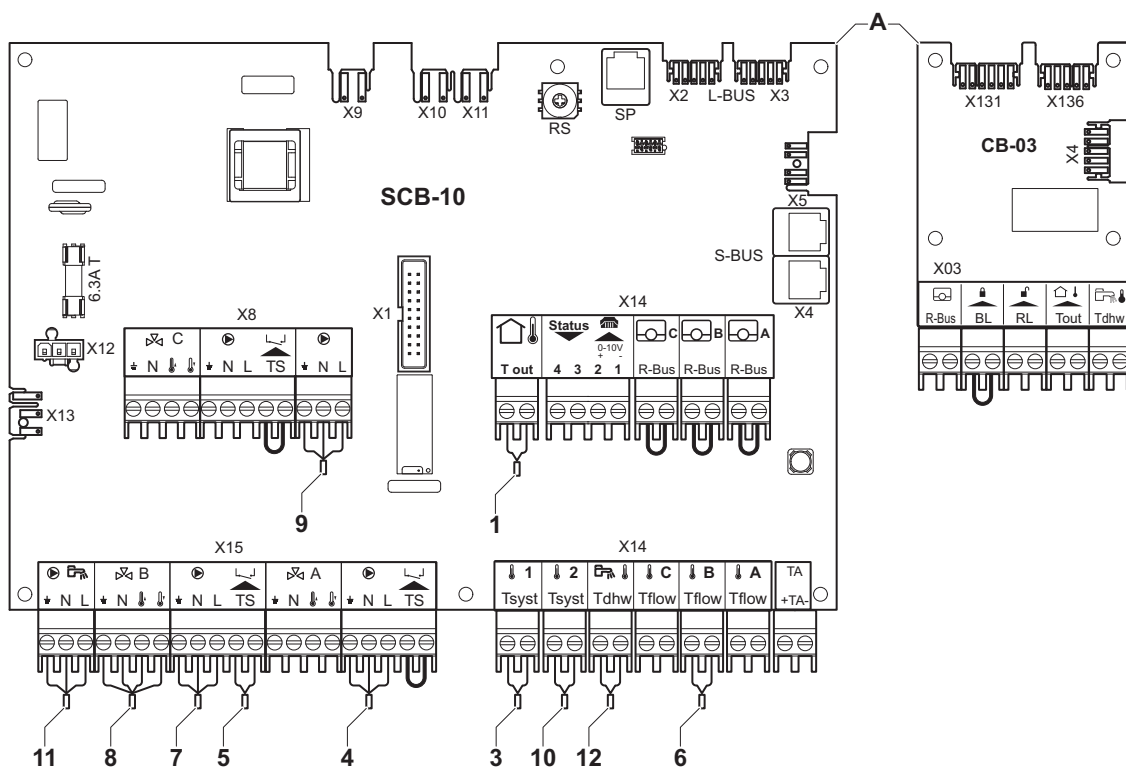
Code	Texte affiché	Description	Plage	Réglage par défaut	Réglage nécessaire
EP036	Config. entrée sonde	Configuration de l'entrée sonde	0 = Désactivé 1 = Ballon ECS 2 = Sonde ECS haut 3 = Sonde ballon tampon 4 = Sonde Ballon Haut 5 = Système (cascade)	0 = Désactivé	2 = Sonde ECS haut
EP037	Config. entrée sonde	Configuration de l'entrée sonde	0 = Désactivé 1 = Ballon ECS 2 = Sonde ECS haut 3 = Sonde ballon tampon 4 = Sonde Ballon Haut 5 = Système (cascade)	0 = Désactivé	3 = Sonde ballon tampon

5.5.10 Exemple de raccordement 12

Fig.43 1 chaudière + bouteille de découplage + 1 circuit direct + 1 circuit avec vanne mélangeuse + circuit d'eau chaude sanitaire (ECS)



AD-4100042-01



AD-4100144-01

- A Chaudière
 B Bouteille de découplage
 C Zone directe - CircA1
 D Zone avec vanne mélangeuse - CircB1 (plancher chauffant)
 E Zone d'ECS - DHWA (ballon stratifié - 2 sondes)
 2 Raccordement de pompe par les câbles X81 et X112, qui se trouvent dans le boîtier des instruments de la chaudière

i Important

Pour cette configuration, une carte supplémentaire (accessoire AD249) est placée sur le connecteur X8 de la carte SCB-10.

Tab.41 ≡ > Configuration de l'installation > SCB-10 > Ballon ECSA > Paramètres, compteurs, signaux > Paramètres > Généralités

Code	Texte affiché	Description	Plage	Réglage par défaut	Réglage nécessaire
CP022	Fonction du circuit	Fonctionnalité du circuit	0 = Désactivé 1 = Direct 2 = Circuit mélangé 3 = Piscine 4 = Haute température 5 = Ventilateur convecteur 6 = Ballon ECS 7 = ECS électrique 8 = Programme horaire 9 = Chauffage industriel 10 = ECS stratifiée 11 = ECS Ballon interne 31 = ECS FWS EXT	0 = Désactivé	10 = ECS stratifiée

Tab.42 ≡ > Configuration de l'installation > SCB-10 > AUX > Paramètres, compteurs, signaux > Paramètres > Généralités

Code	Texte affiché	Description	Plage	Réglage par défaut	Réglage nécessaire
CP024	Fonction du circuit	Fonctionnalité du circuit	0 = Désactivé 1 = Direct 2 = Circuit mélangé 3 = Piscine 4 = Haute température 5 = Ventilateur convecteur 6 = Ballon ECS 7 = ECS électrique 8 = Programme horaire 9 = Chauffage industriel 10 = ECS stratifiée 11 = ECS Ballon interne 31 = ECS FWS EXT	0 = Désactivé	8 = Programme horaire

Tab.43 ≡ > Configuration de l'installation > SCB-10 > Gestion product. B > Paramètres, compteurs, signaux > Paramètres > Généralités

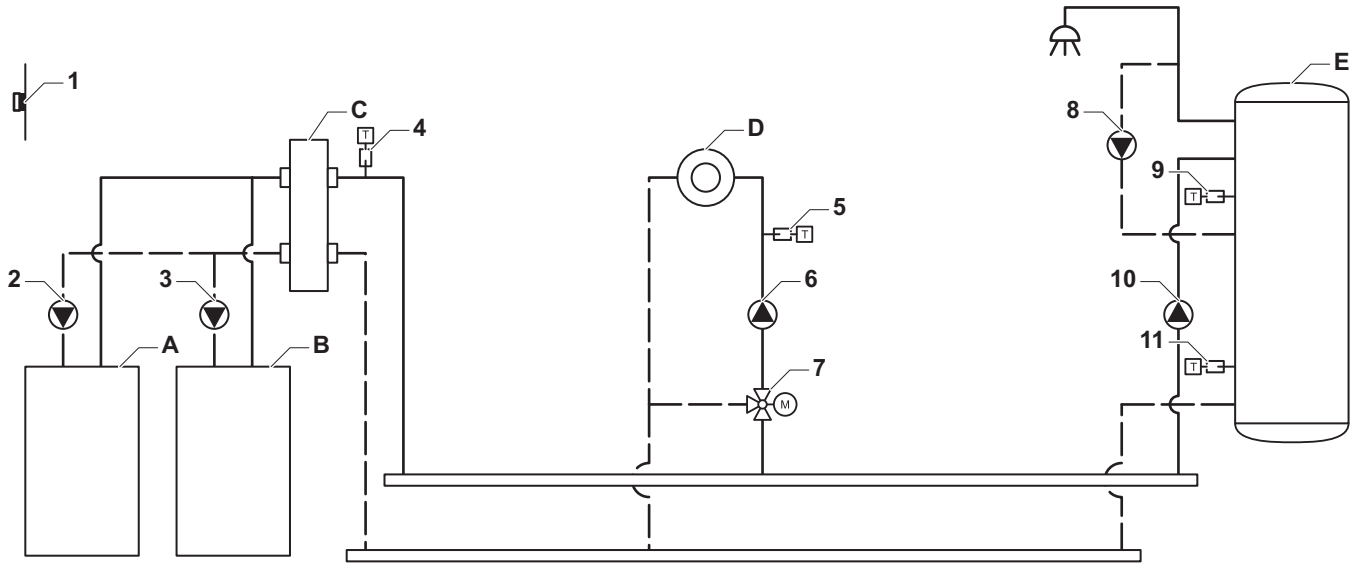
Code	Texte affiché	Description	Plage	Réglage par défaut	Réglage nécessaire
AP083	Maitre S-BUS	Activé le maitre sur le S-BUS pour les systemes	0 = Non 1 = Oui	0 = Non	1 = Oui

Tab.44 ≡ > Configuration de l'installation > SCB-10 > Entrée analogique > Paramètres, compteurs, signaux > Paramètres > Avancé

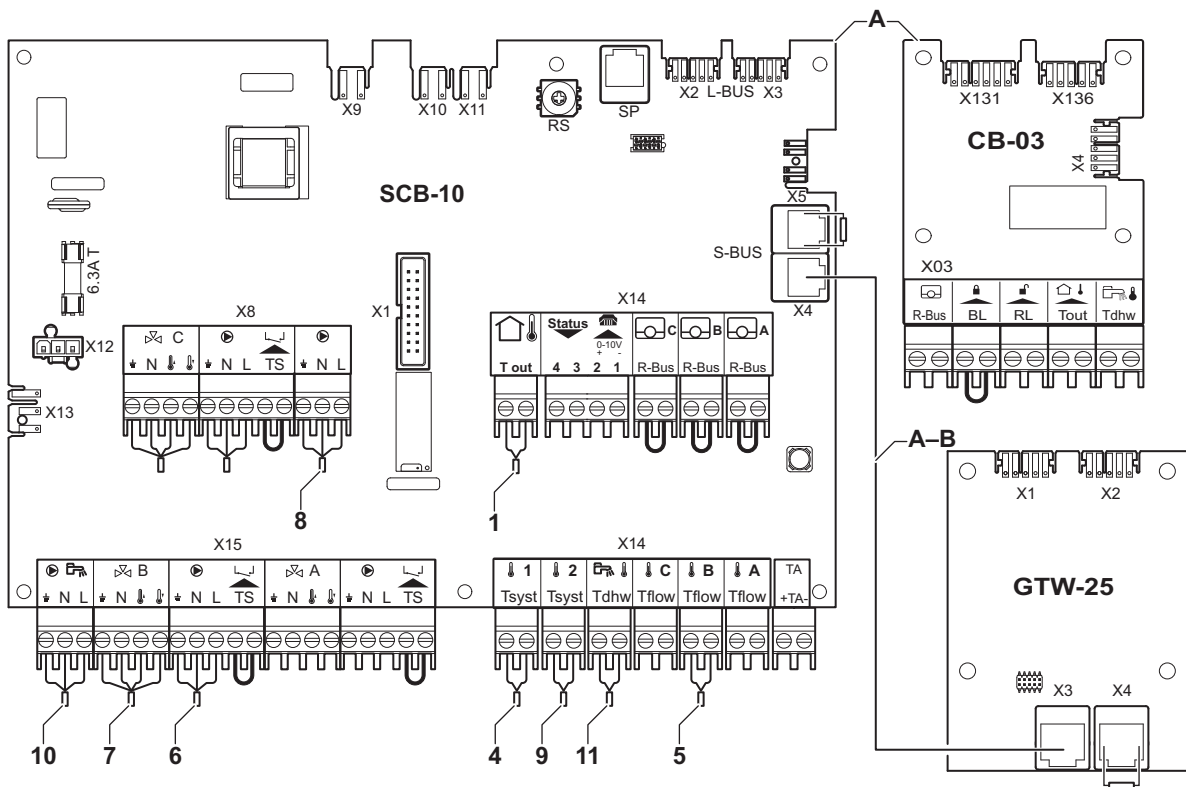
Code	Texte affiché	Description	Plage	Réglage par défaut	Réglage nécessaire
EP036	Config. entrée sonde	Configuration de l'entrée sonde	0 = Désactivé 1 = Ballon ECS 2 = Sonde ECS haut 3 = Sonde ballon tampon 4 = Sonde Ballon Haut 5 = Système (cascade)	0 = Désactivé	2 = Sonde ECS haut
EP037	Config. entrée sonde	Configuration de l'entrée sonde	0 = Désactivé 1 = Ballon ECS 2 = Sonde ECS haut 3 = Sonde ballon tampon 4 = Sonde Ballon Haut 5 = Système (cascade)	0 = Désactivé	3 = Sonde ballon tampon

5.5.11 Exemple de raccordement 14

Fig.44 Cascade de 2 chaudières + bouteille de découplage + 1 circuit avec vanne mélangeuse + circuit d'eau chaude sanitaire (ECS)



AD-4100043-01



AD-4100145-01

- A Chaudière (maître)
- B Chaudière (esclave)
- C Bouteille de découplage
- D Zone avec vanne mélangeuse - CircC1
- E Zone d'ECS - DHWA (ballon stratifié - 2 sondes)
- A-B Câble S-BUS (livré avec 2 résistances ; une sur le connecteur X5 de la SCB-10 et une sur le connecteur X4 de la carte électronique GTW-25 de la chaudière B)
- 2 Raccordement de pompe par les câbles X81 et X112, qui se trouvent dans le boîtier des instruments de la chaudière A
- 3 Raccordement de pompe par les câbles X81 et X112, qui se trouvent dans le boîtier des instruments de la chaudière B

**Important**

Pour cette configuration, une carte supplémentaire (accessoire AD249) est placée sur le connecteur X8 de la carte SCB-10.

Tab.45 ≡ > Configuration de l'installation > SCB-10 > DHW A > Paramètres, compteurs, signaux > Paramètres > Généralités

Code	Texte affiché	Description	Plage	Réglage par défaut	Réglage nécessaire
CP022	Fonction du circuit	Fonctionnalité du circuit	0 = Désactivé 1 = Direct 2 = Circuit mélangé 3 = Piscine 4 = Haute température 5 = Ventilateur convecteur 6 = Ballon ECS 7 = ECS électrique 8 = Programme horaire 9 = Chauffage industriel 10 = ECS stratifiée 11 = ECS Ballon interne 31 = ECS FWS EXT	0 = Désactivé	10 = ECS stratifiée

Tab.46 ≡ > Configuration de l'installation > SCB-10 > AUX > Paramètres, compteurs, signaux > Paramètres > Généralités

Code	Texte affiché	Description	Plage	Réglage par défaut	Réglage nécessaire
CP024	Fonction du circuit	Fonctionnalité du circuit	0 = Désactivé 1 = Direct 2 = Circuit mélangé 3 = Piscine 4 = Haute température 5 = Ventilateur convecteur 6 = Ballon ECS 7 = ECS électrique 8 = Programme horaire 9 = Chauffage industriel 10 = ECS stratifiée 11 = ECS Ballon interne 31 = ECS FWS EXT	0 = Désactivé	8 = Programme horaire

Tab.47 ≡ > Configuration de l'installation > SCB-10 > Gestion product. B > Paramètres, compteurs, signaux > Paramètres > Généralités

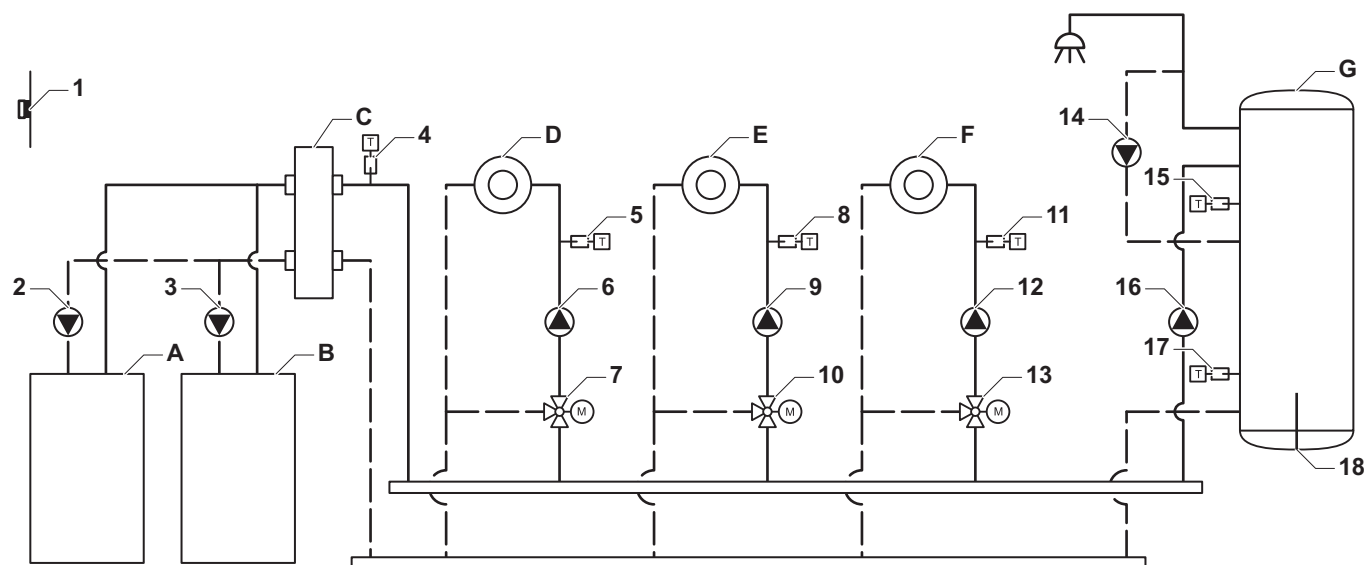
Code	Texte affiché	Description	Plage	Réglage par défaut	Réglage nécessaire
AP083	Maitre S-BUS	Activé le maitre sur le S-BUS pour les systemes	0 = Non 1 = Oui	0 = Non	1 = Oui

Tab.48 ≡ > Configuration de l'installation > SCB-10 > Entrée analogique > Paramètres, compteurs, signaux > Paramètres > Avancé

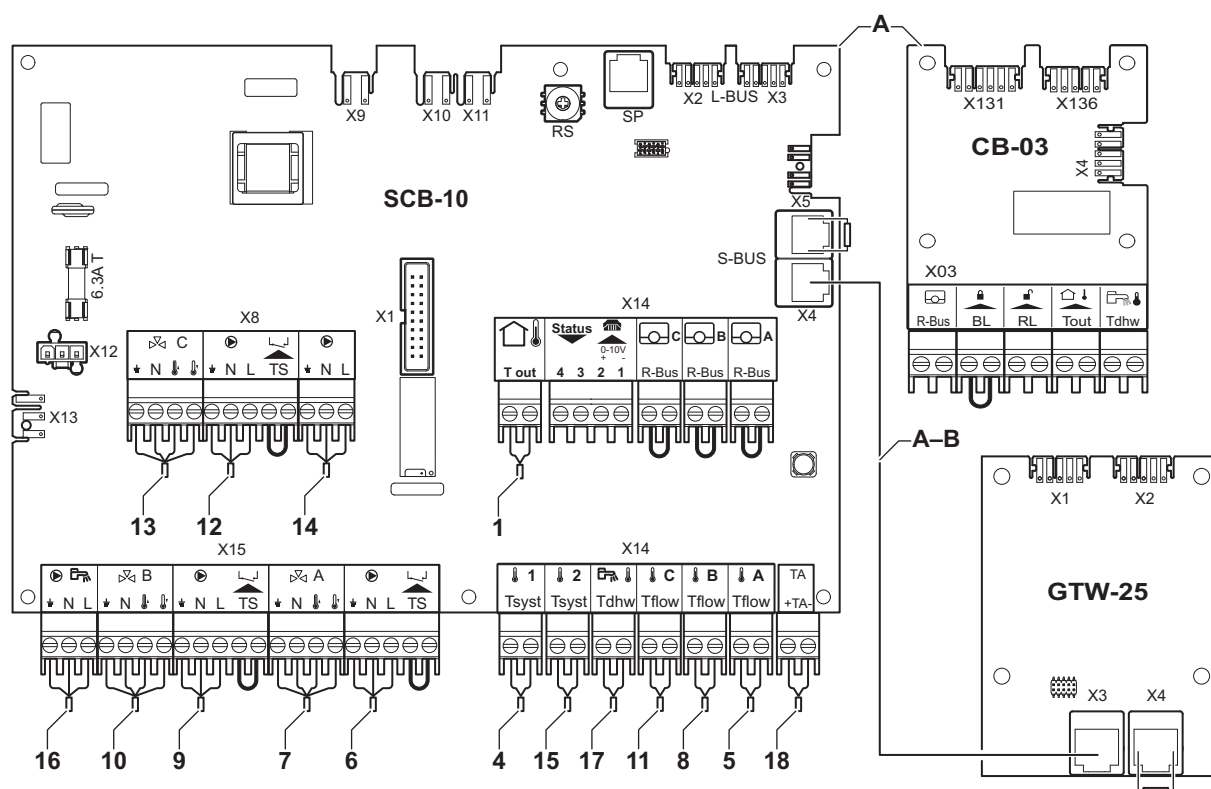
Code	Texte affiché	Description	Plage	Réglage par défaut	Réglage nécessaire
EP036	Config. entrée sonde	Configuration de l'entrée sonde	0 = Désactivé 1 = Ballon ECS 2 = Sonde ECS haut 3 = Sonde ballon tampon 4 = Sonde Ballon Haut 5 = Système (cascade)	0 = Désactivé	2 = Sonde ECS haut
EP037	Config. entrée sonde	Configuration de l'entrée sonde	0 = Désactivé 1 = Ballon ECS 2 = Sonde ECS haut 3 = Sonde ballon tampon 4 = Sonde Ballon Haut 5 = Système (cascade)	0 = Désactivé	3 = Sonde ballon tampon

5.5.12 Exemple de raccordement 16

Fig.45 Cascade de 2 chaudières + bouteille de découplage + 3 circuits avec vanne mélangeuse + circuit d'eau chaude sanitaire (ECS)



AD-4100044-01



AD-4100146-01

- A** Chaudière (maître)
B Chaudière (esclave)
C Bouteille de découplage
D Zone avec vanne mélangeuse - CircA1
E Zone avec vanne mélangeuse - CircB1
F Zone avec vanne mélangeuse - CircC1
G Zone d'ECS - DHWA (ballon stratifié - 2 sondes)
A-B Câble S-BUS (livré avec 2 résistances ; une sur le connecteur X5 de la SCB-10 et une sur le connecteur X4 de la carte électronique GTW-25 de la chaudière B)
- 2** Raccordement de pompe par les câbles X81 et X112, qui se trouvent dans le boîtier des instruments de la chaudière A
3 Raccordement de pompe par les câbles X81 et X112, qui se trouvent dans le boîtier des instruments de la chaudière B

**Important**

Pour cette configuration, une carte supplémentaire (accessoire AD249) est placée sur le connecteur X8 de la carte SCB-10.

Tab.49 ≡ > Configuration de l'installation > SCB-10 > CIRCA1 > Paramètres, compteurs, signaux > Paramètres > Généralités

Code	Texte affiché	Description	Plage	Réglage par défaut	Réglage nécessaire
CP000	Max Cons TDép Circ	Consigne maximum de la température départ du circuit	7 – 95 °C	90 °C	50 °C
CP010	Cons TDép Circ	Consigne de la température départ du circuit sans sonde extérieure	7 – 95 °C	75 °C	40 °C
CP020	Fonction du circuit	Fonctionnalité du circuit	0 = Désactivé 1 = Direct 2 = Circuit mélangé 3 = Piscine 4 = Haute température 5 = Ventilo convecteur 6 = Ballon ECS 7 = ECS électrique 8 = Programme horaire 9 = Chauffage industriel 10 = ECS stratifiée 11 = ECS Ballon interne 31 = ECS FWS EXT	1 = Direct	2 = Circuit mélangé
CP230	Pente du circuit	Pente de la Courbe de Température de chauffe du circuit	0 – 4	1,5	0,7

Tab.50 ≡ > Configuration de l'installation > SCB-10 > DHWA > Paramètres, compteurs, signaux > Paramètres > Généralités

Code	Texte affiché	Description	Plage	Réglage par défaut	Réglage nécessaire
CP022	Fonction du circuit	Fonctionnalité du circuit	0 = Désactivé 1 = Direct 2 = Circuit mélangé 3 = Piscine 4 = Haute température 5 = Ventilo convecteur 6 = Ballon ECS 7 = ECS électrique 8 = Programme horaire 9 = Chauffage industriel 10 = ECS stratifiée 11 = ECS Ballon interne 31 = ECS FWS EXT	0 = Désactivé	10 = ECS stratifiée

Tab.51 ≡ > Configuration de l'installation > SCB-10 > AUX > Paramètres, compteurs, signaux > Paramètres > Généralités

Code	Texte affiché	Description	Plage	Réglage par défaut	Réglage nécessaire
CP024	Fonction du circuit	Fonctionnalité du circuit	0 = Désactivé 1 = Direct 2 = Circuit mélangé 3 = Piscine 4 = Haute température 5 = Ventilateur convecteur 6 = Ballon ECS 7 = ECS électrique 8 = Programme horaire 9 = Chauffage industriel 10 = ECS stratifiée 11 = ECS Ballon interne 31 = ECS FWS EXT	0 = Désactivé	8 = Programme horaire

Tab.52 ≡ > Configuration de l'installation > SCB-10 > Gestion product. B > Paramètres, compteurs, signaux > Paramètres > Généralités

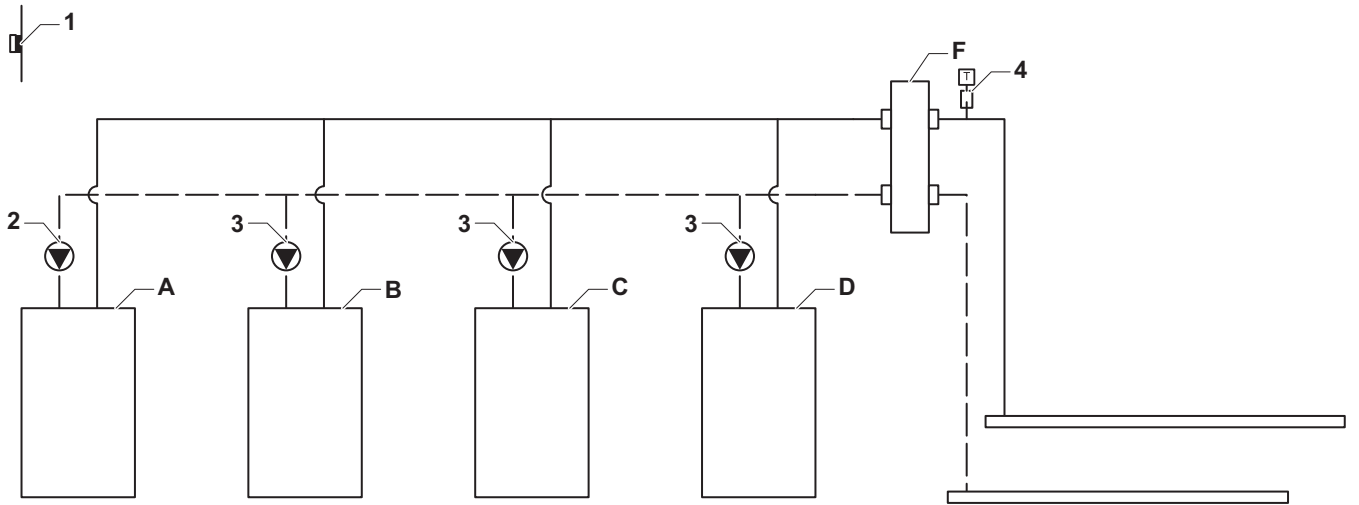
Code	Texte affiché	Description	Plage	Réglage par défaut	Réglage nécessaire
AP083	Maitre S-BUS	Activé le maitre sur le S-BUS pour les systemes	0 = Non 1 = Oui	0 = Non	1 = Oui

Tab.53 ≡ > Configuration de l'installation > SCB-10 > Entrée analogique > Paramètres, compteurs, signaux > Paramètres > Avancé

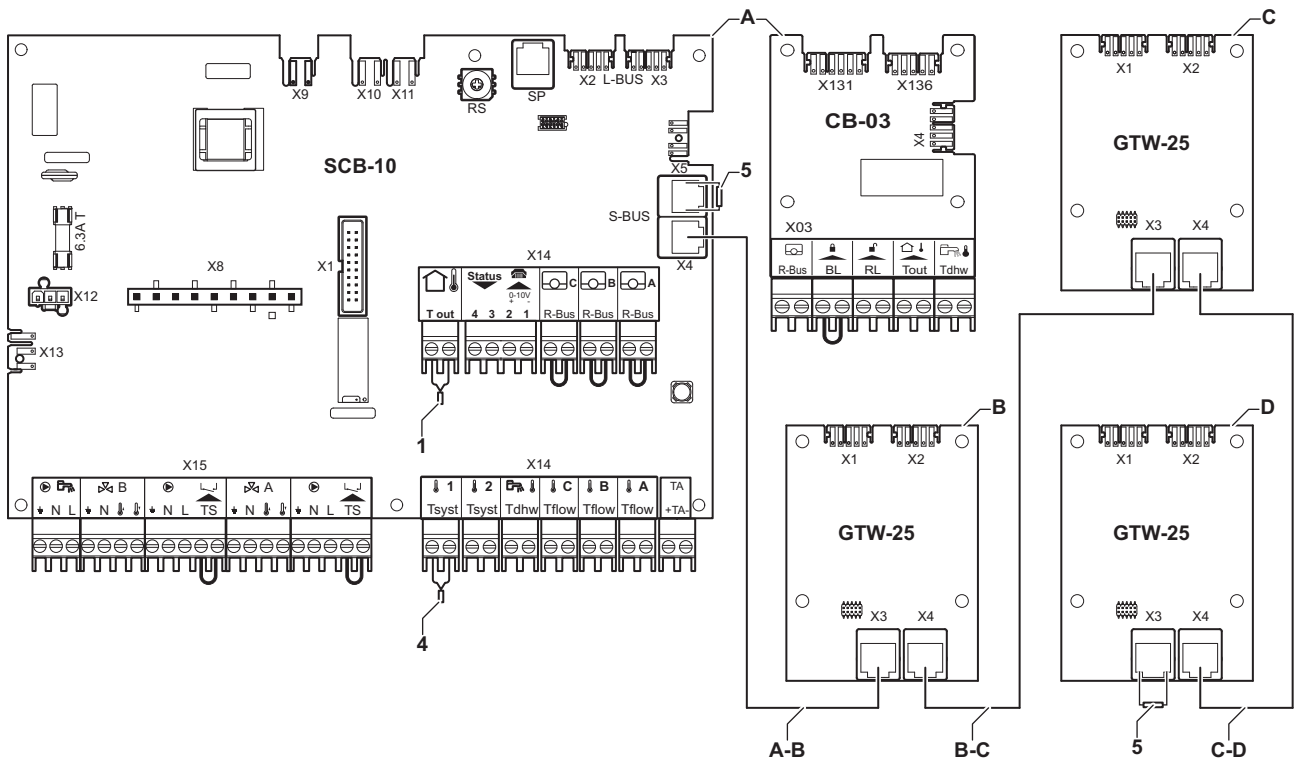
Code	Texte affiché	Description	Plage	Réglage par défaut	Réglage nécessaire
EP036	Config. entrée sonde	Configuration de l'entrée sonde	0 = Désactivé 1 = Ballon ECS 2 = Sonde ECS haut 3 = Sonde ballon tampon 4 = Sonde Ballon Haut 5 = Système (cascade)	0 = Désactivé	2 = Sonde ECS haut
EP037	Config. entrée sonde	Configuration de l'entrée sonde	0 = Désactivé 1 = Ballon ECS 2 = Sonde ECS haut 3 = Sonde ballon tampon 4 = Sonde Ballon Haut 5 = Système (cascade)	0 = Désactivé	3 = Sonde ballon tampon

5.5.13 Exemple de raccordement 18

Fig.46 Cascade de 4 chaudières + bouteille de découplage



AD-4000134-01



AD-4000135-01

- A** Chaudière (maître)
- B: C: D:** Chaudière (esclave)
- A-B: B-** Câble S-BUS (livré avec 2 résistances ; une sur le connecteur X5 de la SCB-10 et une sur le connecteur X3 de la carte électronique GTW-25 de la dernière chaudière D)
- C:C-D**
- 2** Raccordement de pompe par les câbles X81 et X112, qui se trouvent dans le boîtier des instruments de la chaudière maître (A)

- 3** Raccordement de pompe par les câbles X81 et X112, qui se trouvent dans le boîtier des instruments de chaque chaudière esclave (B, C, D)

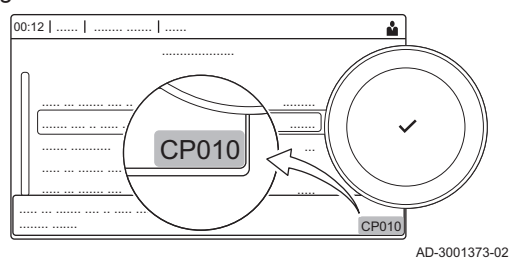
Tab.54 ≡ > Configuration de l'installation > SCB-10 > Gestion product. B > Paramètres, compteurs, signaux > Paramètres > Généralités

Code	Texte affiché	Description	Plage	Réglage par défaut	Réglage nécessaire
AP083	Maitre S-BUS	Activé le maitre sur le S-BUS pour les systemes	0 = Non 1 = Oui	0 = Non	1 = Oui

6 Réglages

6.1 Introduction aux codes de paramètres

Fig.47 Code sur un Diematic Evolution



La plate-forme de commandes fait appel à un système avancé pour catégoriser les paramètres, les mesures et les compteurs. Une connaissance de la logique de ces codes facilite leur identification. Le code comprend deux lettres et trois chiffres.

Fig.48 Première lettre

CP010
AD-3001375-01

La première est la catégorie à laquelle se rapporte le code.

- A** Appliance: Appareil
- C** Circuit: Zone
- D** Domestic hot water: Eau chaude sanitaire
- E** External: Options externes
- G** Gas fired: Machine thermique fonctionnant au gaz
- P** Producer: Chauffage central

Les codes de catégorie D correspondent uniquement aux appareils commandés. Lorsque l'eau chaude sanitaire est commandée par une carte SCB, elle est traitée comme un circuit, avec des codes de catégorie C.

Fig.49 Deuxième lettre

CP010
AD-3001376-01

La deuxième lettre correspond au type.

- P** Parameter: Paramètres
- C** Counter: Compteurs
- M** Measurement: Signaux

Fig.50 Numéro

CP010
AD-3001377-01

Le nombre comporte toujours trois chiffres. Dans certains cas, le dernier des trois chiffres se rapporte à une zone.

6.2 Rechercher les paramètres, compteurs et signaux

Vous pouvez rechercher et modifier les points de données (Paramètres, compteurs, signaux) de l'appareil, ainsi que des cartes de commande et sondes connectées.

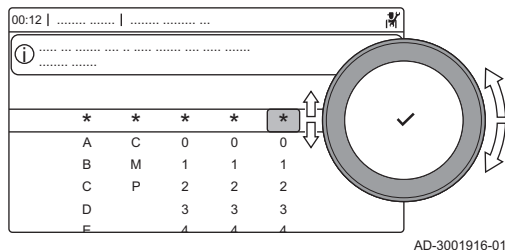
▶▶ ≡ > Configuration de l'installation > Rechercher des points de données



Utiliser le bouton rotatif pour naviguer.
Utiliser le bouton ✓ pour confirmer la sélection.

1. Appuyer sur le bouton ≡.
2. Sélectionner **Configuration de l'installation**.
3. Sélectionner **Rechercher des points de données**.

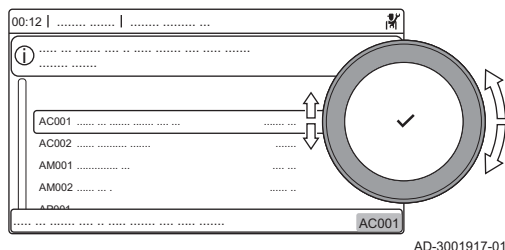
Fig.51 Rechercher



4. Sélectionner le critère de recherche (code) :
 - 4.1. Sélectionner la première lettre (catégorie de point de données).
 - 4.2. Sélectionner la deuxième lettre (type de point de donnée).
 - 4.3. Sélectionner le premier nombre.
 - 4.4. Sélectionner le deuxième nombre.
 - 4.5. Sélectionner le troisième nombre.

Le symbole * peut être utilisé pour indiquer un caractère quelconque dans le champ de recherche.

Fig.52 Liste des points de données



- ⇒ La liste des points de données apparaît à l'écran. Seuls les 30 premiers résultats de la recherche s'affichent.
5. Sélectionner le point de données souhaité.

6.3 Liste des paramètres

6.3.1 Paramètres de l'unité de commande CU-GH08

Tous les tableaux indiquent les réglages d'usine des paramètres.

Important
Les tableaux répertorient également les paramètres qui s'appliquent uniquement au cas où la chaudière est associée à d'autres équipements.

Tab.55 Navigation pour le niveau installateur de base

Niveau	Accès au menu
Installateur de base	≡ > Configuration de l'installation > CU-GH08 > Sous-menu ⁽¹⁾ > Paramètres, compteurs, signaux > Paramètres > Généralités

(1) Voir la colonne « Sous-menu » dans le tableau suivant pour la navigation appropriée. Les paramètres sont regroupés en fonctionnalités spécifiques.

Tab.56 Réglages d'usine au niveau installateur de base

Code	Texte affiché	Description	Plage de réglage	Sous-menu	45	65	90	115
AP016	Chauffage On/Off	Activer ou désactiver le chauffage	0 = Off 1 = On	Appareil à gaz	1	1	1	1
AP017	ECS On/Off	Activer ou désactiver l'eau chaude sanitaire	0 = Off 1 = On	Appareil à gaz	1	1	1	1
AP073	Été/Hiver	Température extérieure : limite haute pour chauffage	10 - 30 °C	Temp. extérieure	22	22	22	22
AP074	Mode Été forcé	Le chauffage est arrêté. L'eau chaude est maintenue. Activation forcée du mode Été	0 = Off 1 = On	Temp. extérieure	0	0	0	0
AP083	Maitre S-BUS	Activé le maitre sur le S-BUS pour les systemes	0 = Non 1 = Oui	Bus maître oblig.	0	0	0	0
AP089	Nom installateur	Nom de l'installateur		Bus maître oblig.	None	None	None	None
AP090	Tél. installateur	Numéro de téléphone de l'installateur		Bus maître oblig.	0	0	0	0

Code	Texte affiché	Description	Plage de réglage	Sous-menu	45	65	90	115
AP107	Couleur écran Mk2	Couleur écran Mk2	0 = Blanc 1 = Rouge 2 = Bleu 3 = Vert 4 = Orange 5 = Jaune	Bus maître oblig.	2	2	2	2
CP010	Cons TDép Circ	Consigne de la température départ du circuit sans sonde extérieure	0 - 90 °C	CIRCA	80	80	80	80
CP080 CP081 CP082 CP083 CP084 CP085	Température Activité	Consigne de la température ambiante souhaitée pour l'Activité	5 - 30 °C	CIRCA	16 20 6 21 22 20	16 20 6 21 22 20	16 20 6 21 22 20	16 20 6 21 22 20
CP200	ConsAmb Circ Manuel	Réglage manuel de la consigne ambiante du circuit	5 - 30 °C	CIRCA	20	20	20	20
CP320	Mode Fct Circ	Mode de fonct du circuit	0 = Programmation 1 = Manuel 2 = Off	CIRCA	1	1	1	1
CP510	Dérogation Cons Amb	Dérogation de la consigne d'ambiance pour le circuit sélectionné	5 - 30 °C	CIRCA	20	20	20	20
CP550	Zone, cheminée	Mode Cheminée actif	0 = Off 1 = On	CIRCA	0	0	0	0
CP660	Symbole du circuit	Choisir le symbole qui représentera le circuit	0 = Aucun 1 = Toutes 2 = Chambre 3 = Séjour 4 = Bureau 5 = Extérieur 6 = Cuisine 7 = Cave	CIRCA	3	3	3	3
DP060	P ECS sélectionné	Programme horaire sélectionné pour l'eau chaude sanitaire.	0 = Program 1 1 = Program 2 2 = Program 3	Circuit ECS	0	0	0	0
DP070	Consigne ECS Confort	Température de consigne Confort du préparateur d'eau chaude sanitaire.	40 - 65 °C	Circuit ECS	60	60	60	60
DP080	Consigne ECS Réduit	Température de consigne Réduit du préparateur d'eau chaude sanitaire.	7 - 50 °C	Circuit ECS	15	15	15	15
DP200	Mode ECS	Mode de fonctionnement de l'eau chaude sanitaire	0 = Programmation 1 = Manuel 2 = Off	Circuit ECS	1	1	1	1
DP337	T. ECS vacances	Consigne de température du ballon d'eau chaude sanitaire pendant les vacances	10 - 60 °C	Circuit ECS	10	10	10	10

Tab.57 Navigation pour le niveau Installateur

Niveau	Accès au menu
Installateur	☰ > Configuration de l'installation > CU-GH08 > Sous-menu ⁽¹⁾ > Paramètres, compteurs, signaux > Paramètres > Généralités
(1) Voir la colonne « Sous-menu » dans le tableau suivant pour la navigation appropriée. Les paramètres sont regroupés en fonctionnalités spécifiques.	

Tab.58 Réglages d'usine au niveau installateur

Code	Texte affiché	Description	Plage de réglage	Sous-menu	45	65	90	115
AP001	Fonction BL	Sélection de la fonction de l'entrée BL	1 = Arrêt total 2 = Arrêt partiel 3 = Verrouillage utilis.	Appareil à gaz	1	1	1	1
AP003	Tempo vanne fumées	Temps d'attente du générateur de chaleur pour la commande d'ouverture de la vanne des fumées	0 - 255 Sec	Appareil à gaz	0	0	0	0
AP006	Pression d'eau mini	L'appareil signale un défaut de pression d'eau lorsque la valeur mesurée est inférieure au seuil.	0 - 6 bar	Appareil à gaz	0.8	0.8	0.8	0.8
AP008	Tempo libération	Tempo de libération pour démarrer le générateur de chaleur	0 - 255 Sec	Appareil à gaz	0	0	0	0
AP009	Heures entretien	Nombre d'heures de fonctionnement du générateur de chaleur pour apparition notification d'entretien	0 - 51000 Heures	Appareil à gaz	6000	6000	6000	6000
AP010	Notif. d'entretien	Sélectionner type notification entretien	0 = Aucun 1 = Révision manuelle 2 = Notification ABC	Appareil à gaz	0	0	0	0
AP011	Heures sous tension	Heures sous tension pour générer une notification d'entretien	0 - 51000 Heures	Appareil à gaz	35000	35000	35000	35000
AP013	Fonction déclench.	Fonction du contact de l'entrée de déclenchement	0 = Désactivé 1 = Arrêt total 2 = Arrêt chauffage	Appareil à gaz	1	1	1	1
AP018	Régler entrée libé.	Configuration du contact d'entrée de déclenchement (normalement ouvert ou normalement fermé)	0 = Normal ouvert 1 = Normal fermé	Appareil à gaz	0	0	0	0
AP079	Inertie du bâtiment	Caractérisation de l'inertie du bâtiment en heures	0 - 15	Temp. extérieure	3	3	3	3
AP080	Consigne antigél ext	Consigne de température extérieure sous laquelle l'appareil passe en antigél	-60 - 25 °C	Temp. extérieure	-10	-10	-10	-10
AP082	Heure été/hiver	Changement automatique de l'heure été/hiver	0 = Off 1 = On	Bus maître oblig.	1	1	1	1
AP091	Source sonde ext.	Type de connexion de sonde extérieure à utiliser	0 = Auto 1 = Capteur filaire 2 = Capteur sans fil 3 = Mesure Internet 4 = Aucun	Temp. extérieure	0	0	0	0
AP098	Config. entrée BL1	Configuration sens du contact BL1	0 = Ouvert 1 = Fermé	Appareil à gaz	1	1	1	1
AP108	SondeExtActivée	Activé la fonction Sonde extérieure	0 = Auto 1 = Capteur filaire	Temp. extérieure	0	0	0	0
CP000	Max Cons TDép Circ	Consigne maximum de la température départ du circuit	0 - 90 °C	CIRCA	80	80	80	80
CP020	Fonction du circuit	Fonctionnalité du circuit	0 = Désactivé 1 = Direct	CIRCA	0	0	0	0
CP060	Cons.amb vacances	Consigne ambiance du circuit en période de vacances	5 - 20 °C	CIRCA	6	6	6	6
CP070	Max Amb réduit	Limite max de la température ambiante du circuit en réduit qui permet le basculement en confort	5 - 30 °C	CIRCA	16	16	16	16

Code	Texte affiché	Description	Plage de réglage	Sous-menu	45	65	90	115
CP210	TPC circuit Confort	Température de pied de courbe du circuit en Confort	15 - 90 °C	CIRCA	15	15	15	15
CP220	TPC circuit Réduit	Température de pied de courbe du circuit en Réduit	15 - 90 °C	CIRCA	15	15	15	15
CP230	Pente du circuit	Pente de la Courbe de Température de chauffe du circuit	0 - 4	CIRCA	1.5	1.5	1.5	1.5
CP340	Abaissement	Type de réduit, arrêt ou maintien de la demande de chauffe du circuit	0 = Arrêt du chauffage 1 = Dde chaleur continue	CIRCA	1	1	1	1
CP470	Séchage chape circ	Réglage du séchage de chape du circuit	0 - 30 Journées	CIRCA	0	0	0	0
CP480	T. démarrage séchage	Réglage de la température de début du séchage de la chape du circuit	20 - 50 °C	CIRCA	20	20	20	20
CP490	T. arrêt séchage	Réglage de la température d'arrêt du programme de séchage de la chape du circuit	20 - 50 °C	CIRCA	20	20	20	20
CP570	Prog choisi	Programme horaire du circuit sélectionné	0 = Program 1 1 = Program 2 2 = Program 3	CIRCA	0	0	0	0
CP730	Coef inc temp circ	Facteur de vitesse de montée en température du circuit	0 = Très lent 1 = Mini 2 = Lente 3 = Mode normal 4 = Rapide 5 = Maxi	CIRCA	3	3	3	3
CP740	Coef dec temp circ	Facteur de vitesse de rafraichissement en température du circuit	0 = Mini 1 = Lente 2 = Mode normal 3 = Rapide 4 = Maxi	CIRCA	2	2	2	2
CP750	Durée Max Préchauf	Durée maximale de préchauffage circuit	0 - 240 Min	CIRCA	90	90	90	90
CP780	Stratégie régulation	Selection de la stratégie de régulation du circuit	0 = Automatique 1 = Selon T. ambiante 2 = Selon T. Ext. 3 = Selon T.Ext et T.Amb	CIRCA	0	0	0	0
DP004	Calor. légionelle	Ballon protection anti-légionelle	0 = Désactivé 1 = Hebdomadaire 2 = Journalier	Circuit ECS Ballon ECS	1	1	1	1
DP007	Attente V3V ECS	Position de la vanne trois voies en mode attente	0 = Position chauffage 1 = Position ECS	Ballon ECS	0	0	0	0
DP140	Type d'ECS	Type d'eau chaude sanitaire (0: Instantanée, 1: Solo)	0 = Combi 1 = Solo 2 = Ballon stratifié 3 = Chauffage industriel 4 = Externe	Circuit ECS Ballon ECS Appareil à gaz	1	1	1	1
DP160	T. Anti-légion. ECS	Point consigne température anti-légionelle	50 - 90 °C	Circuit ECS	70	70	70	70
DP410	Durée anti-lég. ECS	Durée du programme anti-légionelle de l'ECS	0 - 600 Min	Circuit ECS	60	60	60	60

Code	Texte affiché	Description	Plage de réglage	Sous-menu	45	65	90	115
DP430	Jour début anti-lég.	Jour de début du programme anti-légionelle de l'ECS	1 = Lundi 2 = Mardi 3 = Mercredi 4 = Jeudi 5 = Vendredi 6 = Samedi 7 = Dimanche	Circuit ECS	6	6	6	6
DP440	Heure début anti-lég	Heure de début du programme anti-légionelle de l'ECS	0 - 143 Heures-Minutes	Circuit ECS	18	18	18	18
PP015	Tempo pompe Circuit	Durée de post-fonctionnement de la pompe circuit chauffage	0 - 99 Min	Appareil à gaz	1	1	1	1

Tab.59 Navigation pour le niveau Installateur avancé

Niveau	Accès au menu
Installateur avancé	☰ > Configuration de l'installation > CU-GH08 > Sous-menu ⁽¹⁾ > Paramètres, compteurs, signaux > Paramètres > Avancé
(1) Voir la colonne « Sous-menu » dans le tableau suivant pour la navigation appropriée. Les paramètres sont regroupés en fonctionnalités spécifiques.	

Tab.60 Réglages d'usine au niveau installateur avancé

Code	Texte affiché	Description	Plage de réglage	Sous-menu	45	65	90	115
AP002	Demande manuelle CH	Activer demande de chauffe manuelle	0 = Off 1 = Avec consigne	Appareil à gaz	0	0	0	0
AP026	Consigne manuelle	Point de consigne de température de départ pour demande de chaleur manuelle	10 - 90 °C	Appareil à gaz	40	40	40	40
AP056	Sonde extérieure	Présence d'une sonde extérieure	0 = Absence sonde ext. 1 = AF60 2 = QAC34	Temp. extérieure	1	1	1	1
AP102	Utilisation pompe	Type d'utilisation du circulateur (OFF: Pompe primaire, ON: Pompe circuit)	0 = Non 1 = Oui	Appareil à gaz	0	0	0	0
CP130	Affect S.Ext.circ	Affectation de la sonde extérieure au circuit ...	0 - 4	CIRCA	0	0	0	0
CP240	Influ sonde ambiance	Influence de la sonde ambiance du circuit	0 - 10	CIRCA	3	3	3	3
CP250	Cal. sonde ambiance	Calibrage sonde d'ambiance du circuit	-5 - 5 °C	CIRCA	0	0	0	0
CP770	Circ après B Tampon	Le circuit se trouve après le ballon tampon	0 = Non 1 = Oui	CIRCA	0	0	0	0
DP003	Vit vent max abs ECS	Vitesse de ventilateur maximum sur eau chaude sanitaire	1400 - 7500 Rpm	Appareil à gaz	5400	5600	6300	6700
DP005	Décalage TD ballon	Décalage du point de consigne de départ pour le ballon	0 - 50 °C	Ballon ECS	20	20	20	20
DP006	Hyst capt ballon	Hystérèse demande de chaleur On / Off pour ballon	2 - 15 °C	Ballon ECS	5	5	5	5
DP020	Post fct Ppe/V3V ECS	Durée de fonctionnement de la pompe / vanne 3 voies après une production ECS.	0 - 99 Sec	Appareil à gaz	10	10	10	10
DP034	DécalBallonECS	Décalage pour capteur de ballon	0 - 10 °C	Ballon ECS	2	2	2	2
GP007	Vit max ventil CC	Vitesse max du ventilateur en mode chauffage central	1400 - 7500 Rpm	Appareil à gaz	5400	5600	6300	6800

Code	Texte affiché	Description	Plage de réglage	Sous-menu	45	65	90	115
GP008	Vit min ventil	Vitesse min. du ventilateur en mode chauffage central+eau chaude sanitaire	1000 - 4000 Rpm	Appareil à gaz	1550	1600	1600	1750
GP009	Vit ventil démarrage	Vitesse ventil. au démarrage	1400 - 4000 Rpm	Appareil à gaz	2500	2500	2500	2500
GP010	Contrôle GPS	Contrôle pressostat de gaz on/off	0 = Non 1 = Oui	Appareil à gaz	0	0	0	0
GP021	Modulation diff temp	Modulation quand température delta supérieure au seuil	10 - 40 ⁽¹⁾ °C	Appareil à gaz	25	25	25	20
GP082	ECS pendant ramonage	Activer le circuit ECS pendant un ramonage	0 = Off 1 = On	Appareil à gaz	0	0	0	0
PP014	RéducDT-pompeCC	Réduction de la modulation du delta de température pour modulation de pompe	0 - 40 °C	Appareil à gaz	18	18	18	18
PP016	Vitesse max pompe CC	Vitesse de pompe maximale en chauffage	30 - 100 %	Appareil à gaz	100	100	100	100
PP017	Vit Max Pompe au min	Vitesse maximum de pompe en charge minimum sous forme de pourcentage de la vitesse de pompe max	0 - 100 %	Appareil à gaz	100	100	100	100
PP018	Vitesse min pompe CC	Vitesse de pompe minimale en chauffage	30 - 100 %	Appareil à gaz	30	30	30	30

(1) Pour le AMC 115, cette valeur est 35°C

6.3.2 Paramètres de la carte d'extension SCB-10

Tous les tableaux indiquent les réglages d'usine des paramètres.



Important

Les tableaux répertorient également les paramètres qui s'appliquent uniquement au cas où la chaudière est associée à d'autres équipements.

Tab.61 Navigation pour le niveau installateur de base

Niveau	Accès au menu
Installateur de base	☰ > Configuration de l'installation > SCB-10 > Sous-menu ⁽¹⁾ > Paramètres, compteurs, signaux > Paramètres > Généralités

(1) Voir la colonne « Sous-menu » dans le tableau suivant pour la navigation appropriée. Les paramètres sont regroupés en fonctionnalités spécifiques.

Tab.62 Réglages d'usine au niveau installateur de base

Code	Texte affiché	Description	Plage de réglage	Sous-menu	Réglage par défaut
AP074	Mode Été forcé	Le chauffage est arrêté. L'eau chaude est maintenue. Activation forcée du mode Été	0 = Off 1 = On	Temp. extérieure	0
AP089	Nom installateur	Nom de l'installateur		Bus maître oblig.	0
AP090	Tél. installateur	Numéro de téléphone de l'installateur		Bus maître oblig.	0
CP010 CP011 CP012 CP013 CP014	Cons TDép Circ	Consigne de la température départ du circuit sans sonde extérieure	7 - 95 °C	CIRCA 1 CIRCB 1 DHW 1 CIRCC 1 AUX 1	75 40 75 40 75

Code	Texte affiché	Description	Plage de réglage	Sous-menu	Réglage par défaut
CP080 CP081 CP082 CP083 CP084 CP085	Température Activité	Consigne de la température ambiante souhaitée pour l'Activité	5 - 30 °C	CIRCA 1	16 20 6 21 22 23
CP086 CP087 CP088 CP089 CP090 CP091	Température Activité	Consigne de la température ambiante souhaitée pour l'Activité	5 - 30 °C	CIRCB 1	16 20 6 21 22 23
CP092 CP093 CP094 CP095 CP096 CP097	Température Activité	Consigne de la température ambiante souhaitée pour l'Activité	5 - 30 °C	DHW 1	16 20 6 21 22 23
CP098 CP099 CP100 CP101 CP102 CP103	Température Activité	Consigne de la température ambiante souhaitée pour l'Activité	5 - 30 °C	CIRCC 1	16 20 6 21 22 23
CP104 CP105 CP106 CP107 CP108 CP109	Température Activité	Consigne de la température ambiante souhaitée pour l'Activité	5 - 30 °C	AUX 1	16 20 6 21 22 23
CP140 CP141 CP142 CP143 CP144 CP145	ConsAmb Circ Rafr	Consigne ambiance du circuit rafraîchissement	20 - 30 °C	CIRCA 1	30 25 25 25 25 25
CP146 CP147 CP148 CP149 CP150 CP151	ConsAmb Circ Rafr	Consigne ambiance du circuit rafraîchissement	20 - 30 °C	CIRCB 1	30 25 25 25 25 25
CP152 CP153 CP154 CP155 CP156 CP157	ConsAmb Circ Rafr	Consigne ambiance du circuit rafraîchissement	20 - 30 °C	DHW 1	30 25 25 25 25 25
CP158 CP159 CP160 CP161 CP162 CP163	ConsAmb Circ Rafr	Consigne ambiance du circuit rafraîchissement	20 - 30 °C	CIRCC 1	30 25 25 25 25 25
CP164 CP165 CP166 CP167 CP168 CP169	ConsAmb Circ Rafr	Consigne ambiance du circuit rafraîchissement	20 - 30 °C	AUX 1	30 25 25 25 25 25

Code	Texte affiché	Description	Plage de réglage	Sous-menu	Réglage par défaut
CP200 CP201 CP202 CP203 CP204	ConsAmb Circ Manuel	Réglage manuel de la consigne ambiante du circuit	5 - 30 °C	CIRCA 1 CIRCB 1 DHW 1 CIRCC 1 AUX 1	20 20 20 20 20
CP320 CP321 CP322 CP323 CP324	Mode Fct Circ	Mode de fonct du circuit	0 = Programmation 1 = Manuel 2 = Off	CIRCA 1 CIRCB 1 DHW 1 CIRCC 1 AUX 1	0 0 0 0 0
CP350 CP351 CP352 CP353 CP354	Consigne ECS Confort	Consigne de température d'eau chaude sanitaire souhaitée en mode confort	40 - 80 °C	CIRCA 1 CIRCB 1 DHW 1 CIRCC 1 AUX 1	55 55 55 55 55
CP360 CP361 CP362 CP363 CP364	Consigne ECS Réduit	Consigne de température d'eau chaude sanitaire souhaitée en mode réduit	10 - 60 °C	CIRCA 1 CIRCB 1 DHW 1 CIRCC 1 AUX 1	10 10 10 10 10
CP510 CP511 CP512 CP513 CP514	Dérogation Cons Amb	Dérogation de la consigne d'ambiance pour le circuit sélectionné	5 - 30 °C	CIRCA 1 CIRCB 1 DHW 1 CIRCC 1 AUX 1	20 20 20 20 20
CP550 CP551 CP552 CP553 CP554	Zone, cheminée	Mode Cheminée actif	0 = Off 1 = On	CIRCA 1 CIRCB 1 DHW 1 CIRCC 1 AUX 1	0 0 0 0 0
CP570 CP571 CP572 CP573 CP574	Prog choisi	Programme horaire du circuit sélectionné	0 = Program 1 1 = Program 2 2 = Program 3	CIRCA 1 CIRCB 1 DHW 1 CIRCC 1 AUX 1	0 0 0 0 0
CP660 CP661 CP662 CP663 CP664	Symbole du circuit	Choisir le symbole qui représentera le circuit	0 = Aucun 1 = Toutes 2 = Chambre 3 = Séjour 4 = Bureau 5 = Extérieur 6 = Cuisine 7 = Cave 8 = Piscine 9 = Ballon ECS 10 = Ballon électr. ECS 11 = Ballon stratifié ECS 12 = Ballon interne 13 = Programme horaire	CIRCA 1 CIRCB 1 DHW 1 CIRCC 1 AUX 1	0 2 9 4 13

Tab.63 Navigation pour le niveau Installateur

Niveau	Accès au menu
Installateur	☰ > Configuration de l'installation > SCB-10 > Sous-menu ⁽¹⁾ > Paramètres, compteurs, signaux > Paramètres > Généralités
(1) Voir la colonne « Sous-menu » dans le tableau suivant pour la navigation appropriée. Les paramètres sont regroupés en fonctionnalités spécifiques.	

Tab.64 Réglages d'usine au niveau installateur

Code	Texte affiché	Description	Plage de réglage	Sous-menu	Réglage par défaut
AP056	Sonde extérieure	Présence d'une sonde extérieure	0 = Absence sonde ext. 1 = AF60 2 = QAC34	Temp. extérieure	1
AP073	Été/Hiver	Température extérieure : limite haute pour chauffage	15 - 30,5 °C	Temp. extérieure	22
AP075	Bande Été/Hiver	Plage de température extérieure dans laquelle le générateur est arrêté. Pas de chauffage/rafraîch.	0 - 10 °C	Temp. extérieure	4
AP079	Inertie du bâtiment	Caractérisation de l'inertie du bâtiment en heures	0 - 10	Temp. extérieure	3
AP080	Consigne antigel ext	Consigne de température extérieure sous laquelle l'appareil passe en anti-gel	-30 - 30,5 °C	Temp. extérieure	3
AP082	Heure été/hiver	Changement automatique de l'heure été/hiver	0 = Off 1 = On	Bus maître oblig.	0
AP083	Maitre S-BUS	Activé le maitre sur le S-BUS pour les systemes	0 = Non 1 = Oui	Bus maître oblig.	0
AP091	Source sonde ext.	Type de connexion de sonde extérieure à utiliser	0 = Auto 1 = Capteur filaire 2 = Capteur sans fil 3 = Mesure Internet 4 = Aucun	Temp. extérieure	0
CP000 CP001 CP002 CP003 CP004	Max Cons TDép Circ	Consigne maximum de la température départ du circuit	7 - 95 °C	CIRCA 1 CIRCB 1 DHW 1 CIRCC 1 AUX 1	90 50 95 50 95
CP020 CP021 CP022 CP023 CP024	Fonction du circuit	Fonctionnalité du circuit	0 = Désactivé 1 = Direct 2 = Circuit mélangé 3 = Piscine 4 = Haute température 5 = Ventilateur convecteur 6 = Ballon ECS 7 = ECS électrique 8 = Programme horaire 9 = Chauffage industriel 10 = ECS stratifiée 11 = ECS Ballon interne	CIRCA 1 CIRCB 1 DHW 1 CIRCC 1 AUX 1	1 0 0 0 0
CP030 CP031 CP032 CP033 CP034	LargBde Vanne- Mélange	Largeur de bande de régulation du circuit vanne mélangeuse.	4 - 16 °C	CIRCA 1 CIRCB 1 DHW 1 CIRCC 1 AUX 1	12 12 12 12 12
CP040 CP041 CP042 CP043 CP044	Tpo Pompe Circuit	Durée post fonctionmt pompe du circuit	0 - 20 Min	CIRCA 1 CIRCB 1 DHW 1 CIRCC 1 AUX 1	4 4 4 4 4
CP050 CP051 CP052 CP053 CP054	Déc Circ Vanne	Décalage entre la consigne calculée et la consigne du circuit de la vanne mélangeuse	0 - 16 °C	CIRCA 1 CIRCB 1 DHW 1 CIRCC 1 AUX 1	4 4 4 4 4

Code	Texte affiché	Description	Plage de réglage	Sous-menu	Réglage par défaut
CP060 CP061 CP062 CP063 CP064	Cons.amb vacances	Consigne ambiance du circuit en période de vacances	5 - 20 °C	CIRCA 1 CIRCB 1 DHW 1 CIRCC 1 AUX 1	6 6 6 6 6
CP070 CP071 CP072 CP073 CP074	Max Amb réduit	Limite max de la température ambiante du circuit en réduit qui permet le basculement en confort	5 - 30 °C	CIRCA 1 CIRCB 1 DHW 1 CIRCC 1 AUX 1	16 16 16 16 16
CP210 CP211 CP212 CP213 CP214	TPC circuit Confort	Température de pied de courbe du circuit en Confort	15 - 90 °C	CIRCA 1 CIRCB 1 DHW 1 CIRCC 1 AUX 1	15 15 15 15 15
CP220 CP221 CP222 CP223 CP224	TPC circuit Réduit	Température de pied de courbe du circuit en Réduit	15 - 90 °C	CIRCA 1 CIRCB 1 DHW 1 CIRCC 1 AUX 1	15 15 15 15 15
CP230 CP231 CP232 CP233 CP234	Pente du circuit	Pente de la Courbe de Température de chauffe du circuit	0 - 4	CIRCA 1 CIRCB 1 DHW 1 CIRCC 1 AUX 1	1,5 0,7 1,5 0,7 1,5
CP240 CP241 CP242 CP243 CP244	Influ sonde ambiance	Influence de la sonde ambiance du circuit	0 - 10	CIRCA 1 CIRCB 1 DHW 1 CIRCC 1 AUX 1	3 3 3 3 3
CP270 CP271 CP272 CP273 CP274	Cons. froid plancher	Consigne de la température de départ du plancher rafraîchissant	11 - 23 °C	CIRCA 1 CIRCB 1 DHW 1 CIRCC 1 AUX 1	18 18 18 18 18
CP340 CP341 CP342 CP343 CP344	Abaissement	Type de réduit, arrêt ou maintien de la demande de chauffe du circuit	0 = Arrêt du chauffage 1 = Dde chaleur continue	CIRCA 1 CIRCB 1 DHW 1 CIRCC 1 AUX 1	1 1 1 1 1
CP370 CP371 CP372 CP373 CP374	Consigne ECS Vacances	Consigne de température d'eau chaude sanitaire souhaitée en mode vacances	10 - 40 °C	CIRCA 1 CIRCB 1 DHW 1 CIRCC 1 AUX 1	10 10 10 10 10
CP380 CP381 CP382 CP383 CP384	Consigne ECS Antileg	Consigne de température d'eau chaude sanitaire souhaitée en mode Antilégionellose	40 - 80 °C	CIRCA 1 CIRCB 1 DHW 1 CIRCC 1 AUX 1	65 65 65 65 65
CP390 CP391 CP392 CP393 CP394	H début Antileg	Heure de démarrage de la fonction antilégionellose du circuit ECS	0 - 143 Heures-Minutes	CIRCA 1 CIRCB 1 DHW 1 CIRCC 1 AUX 1	18 18 18 18 18
CP400 CP401 CP402 CP403 CP404	Durée Antilégit	Durée de fonctionnement du programme antilégionellose du circuit ECS	10 - 600 Min	CIRCA 1 CIRCB 1 DHW 1 CIRCC 1 AUX 1	60 60 60 60 60

Code	Texte affiché	Description	Plage de réglage	Sous-menu	Réglage par défaut
CP420 CP421 CP422 CP423 CP424	Hyst Production ECS	Hystérésis pour le démarrage de la production du circuit d'eau chaude sanitaire	1 - 60 °C	CIRCA 1 CIRCB 1 DHW 1 CIRCC 1 AUX 1	6 6 6 6 6
CP430 CP431 CP432 CP433 CP434	Optimise ECS circ	Optimisation de la charge ECS en fonction de la température primaire du circuit	0 - 1	CIRCA 1 CIRCB 1 DHW 1 CIRCC 1 AUX 1	0 0 0 0 0
CP440 CP441 CP442 CP443 CP444	Libère ECS circuit	Evite de refroidir le ballon en début de production ECS en fonction du primaire	0 - 1	CIRCA 1 CIRCB 1 DHW 1 CIRCC 1 AUX 1	0 0 0 0 0
CP460 CP461 CP462 CP463 CP464	Priorité ECS circuit	Choix de priorité pour ECS 0:TOTALE 1:RELATIVE 2:AUCUNE	0 = Totale 1 = Relative 2 = Aucun	CIRCA 1 CIRCB 1 DHW 1 CIRCC 1 AUX 1	0 0 0 0 0
CP470 CP471 CP472 CP473 CP474	Séchage chape circ	Réglage du séchage de chape du circuit	0 - 30 Journées	CIRCA 1 CIRCB 1 DHW 1 CIRCC 1 AUX 1	0 0 0 0 0
CP480 CP481 CP482 CP483 CP484	T. démarrage séchage	Réglage de la température de début du séchage de la chape du circuit	20 - 50 °C	CIRCA 1 CIRCB 1 DHW 1 CIRCC 1 AUX 1	20 20 20 20 20
CP490 CP491 CP492 CP493 CP494	T. arrêt séchage	Réglage de la température d'arrêt du programme de séchage de la chape du circuit	20 - 50 °C	CIRCA 1 CIRCB 1 DHW 1 CIRCC 1 AUX 1	20 20 20 20 20
CP500 CP501 CP502 CP503 CP504	Présence Sonde Dép.	Activer/désactiver la sonde de température de départ du circuit	0 = Off 1 = On	CIRCA 1 CIRCB 1 DHW 1 CIRCC 1 AUX 1	0 0 0 0 0
CP560 CP561 CP562 CP563 CP564	Config Antilégionnel.	Configuration de la protection antilégionnellose du circuit d'eau chaude sanitaire	0 = Désactivé 1 = Hebdomadaire 2 = Journalier	CIRCA 1 CIRCB 1 DHW 1 CIRCC 1 AUX 1	0 0 0 0 0
CP600 CP601 CP602 CP603 CP604	Pt cons DC CP	Point de consigne pendant demande de chaleur « Chaleur processus »	20 - 90 °C	CIRCA 1 CIRCB 1 DHW 1 CIRCC 1 AUX 1	60 60 60 60 60
CP610 CP611 CP612 CP613 CP614	Hyst On CP par zone	Hystérèse activée pour Chaleur Processus par zone	1 - 15 °C	CIRCA 1 CIRCB 1 DHW 1 CIRCC 1 AUX 1	6 6 6 6 6
CP620 CP621 CP622 CP623 CP624	Hyst Off CP par zone	Hystérèse désactivée pour Chaleur Processus par zone	1 - 15 °C	CIRCA 1 CIRCB 1 DHW 1 CIRCC 1 AUX 1	6 6 6 6 6

Code	Texte affiché	Description	Plage de réglage	Sous-menu	Réglage par défaut
CP630 CP631 CP632 CP633 CP634	Jour Démarr. Antilégit	Jour de démarrage de la fonction antilégionellose du circuit	1 = Lundi 2 = Mardi 3 = Mercredi 4 = Jeudi 5 = Vendredi 6 = Samedi 7 = Dimanche	CIRCA 1 CIRCB 1 DHW 1 CIRCC 1 AUX 1	6 6 6 6 6
CP640 CP641 CP642 CP643 CP644	NivLog Ctc OTH circ	Niveau logique du contact Open-therm du circuit	0 = Ouvert 1 = Fermé	CIRCA 1 CIRCB 1 DHW 1 CIRCC 1 AUX 1	1 1 1 1 1
CP650 CP651 CP652 CP653 CP654	Seuil T. arrêt froid	Le froid est arrêté lorsque la consigne de température ambiante est supérieure à cette valeur	20 - 30 °C	CIRCA 1 CIRCB 1 DHW 1 CIRCC 1 AUX 1	29 29 29 29 29
CP690 CP691 CP692 CP693 CP694	Inv CtcOTH rafr Circ	Inverser le contact open-therm en rafraîchissement pour la demande de chauffe du circuit	0 = Non 1 = Oui	CIRCA 1 CIRCB 1 DHW 1 CIRCC 1 AUX 1	0 0 0 0 0
CP700 CP701 CP702 CP703 CP704	Offset ECS	Offset de la température de consigne ballon ECS	0 - 30 °C	CIRCA 1 CIRCB 1 DHW 1 CIRCC 1 AUX 1	0 0 0 0 0
CP710 CP711 CP712 CP713 CP714	Inc Cons Prim ECS	Augmente la consigne primaire Eau Chaude Sanitaire du circuit	0 - 40 °C	CIRCA 1 CIRCB 1 DHW 1 CIRCC 1 AUX 1	20 20 20 20 20
CP720 CP721 CP722 CP723 CP724	IncCons Chal Ind cir	Augmente la consigne primaire pour le préparateur de chaleur industriel du circuit	0 - 40 °C	CIRCA 1 CIRCB 1 DHW 1 CIRCC 1 AUX 1	20 20 20 20 20
CP750 CP751 CP752 CP753 CP754	Durée Max Pré-chauf	Durée maximale de préchauffage circuit	0 - 240 Min	CIRCA 1 CIRCB 1 DHW 1 CIRCC 1 AUX 1	0 0 0 0 0
CP760 CP761 CP762 CP763 CP764	TAS Circuit ECS	Le préparateur ECS est équipé d'une anode Titane Active System	0 = Non 1 = Oui	CIRCA 1 CIRCB 1 DHW 1 CIRCC 1 AUX 1	0 0 1 0 0
CP780 CP781 CP782 CP783 CP784	Stratégie régulation	Sélection de la stratégie de régulation du circuit	0 = Automatique 1 = Selon T. ambiante 2 = Selon T. Ext. 3 = Selon T.Ext et T.Amb	CIRCA 1 CIRCB 1 DHW 1 CIRCC 1 AUX 1	0 0 0 0 0
EP014	Fonc SMS PWMmin 10V	Fonction Smart Solution entrée PWM 10 V	0 = Off 1 = CTRL par Température 2 = CTRL par Puissance	Entrée 0-10V	0

Code	Texte affiché	Description	Plage de réglage	Sous-menu	Réglage par défaut
EP018	Fonc. relais d'état	Fonction relais d'état	0 = Pas d'action 1 = Alarme 2 = Alarme inversé 3 = Générateur ON 4 = Générateur OFF 5 = Réserve 6 = Réserve 7 = Demande d'entretien 8 = Générateur chauffage 9 = Générateur en ECS 10 = Pompe chauff.Marche 11 = Blocage/Verrouillage 12 = Mode froid	Status de l'appareil	11
EP030	Temp .mini. 0-10V	Consigne de température minimale pour l'entrée 0-10V	0 - 100 °C	Entrée 0-10V	0
EP031	Temp .maxi. 0-10V	Consigne de température maximale pour l'entrée 0-10V	0,5 - 100 °C	Entrée 0-10V	95
EP032	Puis. Mini. 0-10V	Consigne de puissance minimale pour l'entrée 0-10V	0 - 100 %	Entrée 0-10V	0
EP033	Puis. Maxi. 0-10V	Consigne de puissance maximale pour l'entrée 0-10V	5 - 100 %	Entrée 0-10V	100
EP034	Tension mini. 0-10V	Tension minimale pour l'entrée 0-10V correspondant à la consigne minimale	0 - 10 V	Entrée 0-10V	0,5
EP035	Tension maxi. 0-10V	Tension maximale pour l'entrée 0-10V correspondant à la consigne maximale	0 - 10 V	Entrée 0-10V	10
EP046	Config.entrée digit.	Configuration de l'entrée digitale	0 = Arrêt chauffage+ECS 1 = Arrêt chauffage 2 = Arrêt ECS 3 = Consigne forcée 4 = Entrée ballon tampon	Entrée digitale	0
EP056	Logique entrée digit	Configuration de la logique du contact de l'entrée digitale	0 = Ouvert 1 = Fermé	Entrée digitale	1
EP066	Cons. temp. digit.	Consigne de temperature quand l'entrée digitale est active	7 - 100 °C	Entrée digitale	80
EP076	Cons. Puis. digit.	Consigne de puissance quand l'entrée digitale est active	0 - 100 %	Entrée digitale	100

Tab.65 Navigation pour le niveau Installateur avancé

Niveau	Accès au menu
Installateur avancé	☰ > Configuration de l'installation > SCB-10 > Sous-menu ⁽¹⁾ > Paramètres, compteurs, signaux > Paramètres > Avancé
(1) Voir la colonne « Sous-menu » dans le tableau suivant pour la navigation appropriée. Les paramètres sont regroupés en fonctionnalités spécifiques.	

Tab.66 Réglages d'usine au niveau installateur avancé

Code	Texte affiché	Description	Plage de réglage	Sous-menu	Réglage par défaut
AP112	Longueur ligne CAN	Longueur ligne CAN	0 = < 3 m 1 = < 80 m 2 = < 500 m	Bus maître oblig.	1
CP290 CP291 CP292 CP293 CP294	Config Sortie Pompe	Configuration de la sortie pompe du circuit	0 = Sortie de la zone 1 = Mode Chauffage 2 = Mode ECS 3 = Mode froid 4 = Report d'une erreur 5 = Brûleur allumé 6 = Demande de révision 7 = Erreur système 8 = Bouclage ECS 9 = Pompe primaire 10 = Pompe ballon tampon	CIRCA 1 CIRCB 1 DHW 1 CIRCC 1 AUX 1	0 0 2 0 8
CP330 CP331 CP332 CP333 CP334	Tps ouverture vanne	Temps nécessaire pour l'ouverture complète de la vanne	0 - 240 Sec	CIRCA 1 CIRCB 1 DHW 1 CIRCC 1 AUX 1	60 60 60 60 60
CP520 CP521 CP522 CP523 CP524	Consigne Puissance	Consigne en puissance du circuit	0 - 100 %	CIRCA 1 CIRCB 1 DHW 1 CIRCC 1 AUX 1	100 100 100 100 100
CP530 CP531 CP532 CP533 CP534	Vitesse PWM Ppe Circ	Vitesse de modulation de la pompe du circuit	20 - 100 %	CIRCA 1 CIRCB 1 DHW 1 CIRCC 1 AUX 1	100 100 100 100 100
CP680 CP681 CP682 CP683 CP684	Conf. Sonde Ambiance	Configuration de l'appairage de la sonde d'ambiance du circuit	0 - 255	CIRCA 1 CIRCB 1 DHW 1 CIRCC 1 AUX 1	0 0 0 0 0
CP730 CP731 CP732 CP733 CP734	Coef inc temp circ	Facteur de vitesse de montée en température du circuit	0 = Très lent 1 = Mini 2 = Lente 3 = Mode normal 4 = Rapide 5 = Maxi	CIRCA 1 CIRCB 1 DHW 1 CIRCC 1 AUX 1	2 2 2 2 2
CP740 CP741 CP742 CP743 CP744	Coef dec temp circ	Facteur de vitesse de rafraichissement en température du circuit	0 = Mini 1 = Lente 2 = Mode normal 3 = Rapide 4 = Maxi	CIRCA 1 CIRCB 1 DHW 1 CIRCC 1 AUX 1	2 2 2 2 2
CP770 CP771 CP772 CP773 CP774	Circ après B Tampon	Le circuit se trouve après le ballon tampon	0 = Non 1 = Oui	CIRCA 1 CIRCB 1 DHW 1 CIRCC 1 AUX 1	1 1 1 1 1

Code	Texte affiché	Description	Plage de réglage	Sous-menu	Réglage par défaut
EP036	Config. entrée sonde	Configuration de l'entrée sonde	0 = Désactivé 1 = Ballon ECS 2 = Sonde ECS haut 3 = Sonde ballon tampon 4 = Sonde Ballon Haut 5 = Système (cascade)	Entrée analogique	0
EP037	Config. entrée sonde	Configuration de l'entrée sonde	0 = Désactivé 1 = Ballon ECS 2 = Sonde ECS haut 3 = Sonde ballon tampon 4 = Sonde Ballon Haut 5 = Système (cascade)	Entrée analogique	0

6.4 Liste des valeurs mesurées

6.4.1 Compteurs de l'unité de commande CU-GH08

Tab.67 Navigation pour le niveau installateur de base

Niveau	Accès au menu
Installateur de base	☰ > Configuration de l'installation > CU-GH08 > Sous-menu ⁽¹⁾ > Paramètres, compteurs, signaux > Compteurs > Généralités
(1) Voir la colonne « Sous-menu » dans le tableau suivant pour la navigation appropriée. Les compteurs sont regroupés en fonctionnalités spécifiques.	

Tab.68 Compteurs au niveau installateur de base

Code	Texte affiché	Description	Plage	Sous-menu
AC005	Conso. énergie chaud	Consommation d'énergie pour le chauffage	0 - 4294967294kWh	Gestion générateurs Appareil à gaz
AC006	Conso. énergie ECS	Consommation d'énergie pour l'eau chaude sanitaire	0 - 4294967294kWh	Gestion générateurs Appareil à gaz

Tab.69 Navigation pour le niveau Installateur

Niveau	Accès au menu
Installateur	☰ > Configuration de l'installation > CU-GH08 > Sous-menu ⁽¹⁾ > Paramètres, compteurs, signaux > Compteurs > Généralités
(1) Voir la colonne « Sous-menu » dans le tableau suivant pour la navigation appropriée. Les compteurs sont regroupés en fonctionnalités spécifiques.	

Tab.70 Compteurs au niveau installateur

Code	Texte affiché	Description	Plage	Sous-menu
AC001	Heures sur secteur	Nombre d'heures pendant lequel l'appareil est resté sur secteur	0 - 4294967295Heures	Fonction du système
AC002	H prod entretien	Nombre d'heures de production d'énergie depuis le dernier entretien	0 - 131068Heures	Appareil à gaz
AC003	H depuis entretien	Nombre d'heures de fonctionnement depuis le dernier entretien de l'appareil.	0 - 131068Heures	Appareil à gaz
AC004	Dém depuis entretien	Nombre de démarrages du générateur de chaleur depuis le dernier entretien	0 - 4294967294	Appareil à gaz

Code	Texte affiché	Description	Plage	Sous-menu
AC016	Qté remplissage auto	Compteur de remplissage, compte le nombre de cycles de remplissage automatique	0 - 65534	Auto remplissage CC
AC026	Nb Hrs pompe	Nombre d'heures de fonctionnement de la pompe	0 - 65534Heures	Appareil à gaz
AC027	Nb démarrages pompe	Nombre de démarrages de la pompe	0 - 65534	Appareil à gaz
DC002	Nb cycles VI ECS	Nombre de cycles de basculement de la vanne d'inversion ECS.	0 - 4294967294	Ballon ECS Appareil à gaz
DC003	Heures V3V pos.ECS	Nombre d'heures durant lequel le vanne d'inversion est en position ECS	0 - 65534Heures	Ballon ECS Appareil à gaz
DC004	Démarrages ECS	Nombre de démarrages pour l'eau chaude sanitaire	0 - 65534	Ballon ECS Appareil à gaz
DC005	Heures fonct ECS	Nombre total d'heures de fonctionnement de l'appareil en mode Eau chaude sanitaire	0 - 65534Heures	Ballon ECS Appareil à gaz
GC007	Echecs de démarrage	Nombre d'échecs de démarrage	0 - 65534	Appareil à gaz
PC001	ConsoPuissTotCC	Consommation de puissance totale utilisée par Chauffage central	0 - 4294967294kW	Appareil à gaz
PC002	Total démarrages	Nombre total de démarrages du générateur de chaleur. Pour chauffage et eau chaude sanitaire	0 - 4294967294	Appareil à gaz
PC003	Heures chauffage	Nombre total d'heures de production d'énergie de l'appareil pour le chauffage et l'ECS	0 - 65534Heures	Appareil à gaz
PC004	Nb pertes flamme	Nombre de pertes de flamme du brûleur	0 - 65534	Appareil à gaz

6.4.2 Compteurs de la carte d'extension SCB-10

Tab.71 Navigation pour le niveau installateur de base

Niveau	Accès au menu
Installateur de base	☰ > Configuration de l'installation > SCB-10 > Sous-menu ⁽¹⁾ > Paramètres, compteurs, signaux > Compteurs > Généralités
(1) Voir la colonne « Sous-menu » dans le tableau suivant pour la navigation appropriée. Les compteurs sont regroupés en fonctionnalités spécifiques.	

Tab.72 Compteurs au niveau installateur de base

Code	Texte affiché	Description	Plage	Sous-menu
AC001	Heures sur secteur	Nombre d'heures pendant lequel l'appareil est resté sur secteur	0 - 4294967294 Heures	Fonction du système
CC001	Nb H Fct Pompe	Nombre d'heures de fonctionnement de la pompe du circuit	0 - 4294967294	CIRCA 1
CC002	Nb H Fct Pompe	Nombre d'heures de fonctionnement de la pompe du circuit	0 - 4294967294	CIRCB 1
CC003	Nb H Fct Pompe	Nombre d'heures de fonctionnement de la pompe du circuit	0 - 4294967294	CIRCC 1
CC004	Nb H Fct Pompe	Nombre d'heures de fonctionnement de la pompe du circuit	0 - 4294967294	DHW 1



Code	Texte affiché	Description	Plage	Sous-menu
CC005	Nb H Fct Pompe	Nombre d'heures de fonctionnement de la pompe du circuit	0 - 4294967294	AUX 1
CC010 CC011 CC012 CC013 CC014	Nb Démarrage Pompe	Nombre de démarrages de la pompe du circuit	0 - 4294967294	CIRCA 1 CIRCB 1 DHW 1 CIRCC 1 AUX 1

6.4.3 Signaux de l'unité de commande CU-GH08

Tab.73 Navigation pour le niveau installateur de base

Niveau	Accès au menu
Installateur de base	☰ > Configuration de l'installation > CU-GH08 > Sous-menu ⁽¹⁾ > Paramètres, compteurs, signaux > Signaux > Généralités
(1) Voir la colonne « Sous-menu » dans le tableau suivant pour la navigation appropriée. Les signaux sont regroupés en fonctionnalités spécifiques.	

Tab.74 Signaux au niveau installateur de base

Code	Texte affiché	Description	Plage	Sous-menu
AM001	ECS en cours	Appareil actuellement en mode production d'eau chaude sanitaire ?	0 = Off 1 = On	Ballon ECS Appareil à gaz
AM010	Vitesse de pompe	Vitesse actuelle de la pompe	0 - 100%	Appareil à gaz
AM011	Entretien requis ?	Un entretien est-il nécessaire ?	0 = Non 1 = Oui	Appareil à gaz
AM012	Etat appareil	Etat principal actuel de l'appareil.	 Voir État et sous-état, page 78	Status de l'appareil Fonction du système
AM014	Sous-état	Sous-état actuel de l'appareil.	 Voir État et sous-état, page 78	Status de l'appareil Fonction du système
AM015	Pompe en fonction ?	Etat de fonctionnement de la pompe	0 = Inactif 1 = Actif	Appareil à gaz
AM016	T. Départ	Température de départ de l'appareil. Température de l'eau sortant de l'appareil.	-25 - 150°C	Consommateurs Ballon ECS Gestion générateurs Appareil à gaz
AM018	T retour	Température de retour de l'appareil.	-25 - 150°C	Consommateurs Ballon ECS Appareil à gaz
AM019	Pression d'eau	Pression d'eau du circuit de l'appareil	0 - 4bar	Auto remplissage CC Appareil à gaz
AM022	Marche/arrêt chauf.	Marche/arrêt chauffage	0 = Off 1 = On	Appareil à gaz
AM027	T extérieure	Température extérieure	-60 - 60°C	Temp. extérieure Appareil à gaz
AM033	Prochain entretien	Type du prochain entretien	0 = Aucun 1 = A 2 = B 3 = C 4 = Personnalisé	Appareil à gaz

Code	Texte affiché	Description	Plage	Sous-menu
AM036	T gaz combustion	Température des gaz d'échappement sortant de l'appareil	0 - 250°C	Appareil à gaz
AM037	Vanne 3 voies	Position de la vanne 3 voies	0 = CH 1 = ECS	Appareil à gaz
AM040	Température contrôle	Température utilisée pour les algorithmes de contrôle d'eau chaude.	0 - 250°C	Appareil à gaz
AM046	T. ext. Internet	Température extérieure reçue d'une source Internet	-70 - 70°C	Temp. extérieure
AP078	Capteur ext. activé	Capteur extérieur Activé pour l'application	0 = Non 1 = Oui	Temp. extérieure
BM000	Température ECS	Température ECS selon le type de charge	-25 - 150°C	Appareil à gaz
CM030	T Ambiance Circ	Mesure de la température ambiance du circuit	0 - 50°C	CIRCA
CM190	Consigne T Ambiante	Consigne de température ambiance souhaitée pour le circuit	0 - 50°C	CIRCA
CM210	T Extérieure	Température Extérieure du circuit	-70 - 70°C	CIRCA
CM280	T Consigne RTC	Consigne calculée pour le circuit en RTC	0 - 100°C	CIRCA
DM009	Etat Auto/Derog ECS	Information: mode automatique ou dérogation de la production d'eau chaude sanitaire	0 = Programmation 1 = Manuel 2 = Off 3 = Temporaire	Circuit ECS Ballon ECS
DM019	Activité ECS	Activité en cours pour le circuit d'eau chaude sanitaire.	0 = Off 1 = Réduit 2 = Confort 3 = Anti légionellose	Circuit ECS
DM029	Consigne ECS	Point de consigne de température d'eau chaude sanitaire	0 - 100°C	Circuit ECS
GM001	Vitesse ventilateur	Vitesse ventilateur	0 - 12000Rpm	Appareil à gaz
GM002	Consigne ventilateur	Point de consigne du régime du ventilateur	0 - 12000Rpm	Appareil à gaz
GM008	Courant d'ionisation	Courant d'ionisation	0 - 25µA	Appareil à gaz

Tab.75 Navigation pour le niveau Installateur

Niveau	Accès au menu
Installateur	☰ > Configuration de l'installation > CU-GH08 > Sous-menu ⁽¹⁾ > Paramètres, compteurs, signaux > Signaux > Généralités
(1) Voir la colonne « Sous-menu » dans le tableau suivant pour la navigation appropriée. Les signaux sont regroupés en fonctionnalités spécifiques.	

Tab.76 Signaux au niveau installateur

Code	Texte affiché	Description	Plage	Sous-menu
AM006	Entrée déclenchement	Etat actuel de l'entrée de déclenchement	0 = Ouvert 1 = Fermé 2 = Off	Appareil à gaz
AM024	Puiss. réelle	Puissance relative réelle de l'appareil	0 - 100%	Appareil à gaz
AM043	Réinit coupure élec	Une réinitialisation avec coupure d'alimentation est requise	0 = Non 1 = Oui	Appareil à gaz
AM101	T consigne Int	Température de consigne départ du système.	0 - 250°C	Appareil à gaz
CM070	Cons T départ circuit	Consigne de température de départ du circuit	0 - 150°C	CIRCA
CM110	Consigne T Ambiante	Consigne température d'ambiance du circuit	0 - 35°C	CIRCA

Code	Texte affiché	Description	Plage	Sous-menu
CM130	Activité	Activité en cours pour le circuit	0 = Off 1 = Réduit 2 = Confort 3 = Anti légionellose	CIRCA
CM140	OT présent	Contrôlé par un régulateur Open Therm	0 = Non 1 = Oui	CIRCA
CM150	Etat Demande Chauffe	Etat demande de chauffe circuit	0 = Non 1 = Oui	CIRCA
CM160	Etat demande chauffe	Etat de la demande de chauffe modulante du circuit	0 = Non 1 = Oui	CIRCA
CM180	Sonde Ambiance	Une sonde d'ambiance est raccordée au circuit	0 = Non 1 = Oui	CIRCA
DM001	T ECS basse	Température du préparateur d'eau chaude sanitaire (sonde inférieure)	-25 - 150°C	Ballon ECS
DM005	T ballon solaire	Mesure de la température du ballon solaire	-25 - 150°C	Ballon ECS
GM025	Etat STB	Etat limite haute (0 = ouvert, 1 = fermé)	0 = Ouvert 1 = Fermé 2 = Off	Appareil à gaz
GM027	Test de flamme actif	Test de flamme 1=actif, 0=inactive	0 = Inactif 1 = Actif	Appareil à gaz
GM044	Motif pour Arrêt	Motif possible pour arrêt contrôlé	0 = Aucun 1 = Blocage chauffage 2 = Blocage ECS 3 = Attente brûleur 4 = TDépart > max absolu 5 = TDépart > T démarr. 6 = Téchang.> T démarr. 7 = TDépartMoy >T démarr 8 = T Dép>T consigne Max 9 = DeltaT trop élevé 10 = TDépart > T arrêt 11 = Anticycle m/a D. ch. 12 = Combust. incomplète 13 = T solaire > T arrêt	Appareil à gaz
PM002	Consigne CC	Consigne pour le chauffage	0 - 250°C	Appareil à gaz
PM003	TDépt Moy	Température de départ moyenne	-25 - 150°C	Appareil à gaz

Tab.77 Navigation pour le niveau Installateur avancé

Niveau	Accès au menu
Installateur avancé	☰ > Configuration de l'installation > CU-GH08 > Sous-menu ⁽¹⁾ > Paramètres, compteurs, signaux > Signaux > Avancé
(1) Voir la colonne « Sous-menu » dans le tableau suivant pour la navigation appropriée. Les signaux sont regroupés en fonctionnalités spécifiques.	

Tab.78 Signaux au niveau Installateur avancé

Code	Texte affiché	Description	Plage	Sous-menu
AM004	Code de blocage	Code de blocage actuel	0 - 255	Fonction du système
AM005	Code blocage	Le code de blocage actuellement actif.	0 - 255	Fonction du système
AM091	ModeSaisonnier	Mode saisonnier actif (été / hiver)	0 = Hiver 1 = Protection hors-gel 2 = Bande neutre été 3 = Été	Temp. extérieure



Code	Texte affiché	Description	Plage	Sous-menu
CM120	Mode Circuit	Mode de fonctionnement du circuit	0 = Programmation 1 = Manuel 2 = Off 3 = Temporaire	CIRCA
CM200	Mode fonctionnement	Mode de fonctionnement en cours du circuit	0 = Veille 1 = Chauffage 2 = Rafraîchissement	CIRCA
CM220	T Ext Moyen Courte	Température Extérieure moyennée sur une courte durée	-70 - 70°C	CIRCA
CM240	Sonde Ext présente	Une sonde extérieure est raccordée au circuit	0 = Non 1 = Oui	CIRCA
CM260	T Ambiante	Température de la Sonde d'Ambiance du circuit	-60 - 70°C	CIRCA
DM004	T Consigne Dépt ECS	Température de consigne départ eau chaude sanitaire	0 - 95°C	Ballon ECS
GM003	Détection de flamme	Détection de flamme	0 = Off 1 = On	Appareil à gaz
GM004	VG1 ouverte/fermée	VG1 ouverte/fermée	0 = Ouvert 1 = Fermé 2 = Off	Appareil à gaz
GM006	GPS ouvert/fermé	Pressostat de gaz ouvert/fermé	0 = Ouvert 1 = Fermé 2 = Off	Appareil à gaz
GM007	Allumage app.	Allumage de l'appareil	0 = Off 1 = On	Appareil à gaz
GM010	Puissance dispo	Puissance disponible en % du maximum	0 - 100%	Appareil à gaz
GM011	Consigne puissance	Pt de consigne puissance en % du maximum	0 - 100%	Appareil à gaz
GM013	Entrée de blocage	Etat Entrée blocage	0 = Ouvert 1 = Fermé 2 = Off	Appareil à gaz

6.4.4 Signaux de la carte d'extension SCB-10

Tab.79 Navigation pour le niveau installateur de base

Niveau	Accès au menu
Installateur de base	☰ > Configuration de l'installation > SCB-10 > Sous-menu ⁽¹⁾ > Paramètres, compteurs, signaux > Signaux > Généralités
(1) Voir la colonne « Sous-menu » dans le tableau suivant pour la navigation appropriée. Les signaux sont regroupés en fonctionnalités spécifiques.	

Tab.80 Signaux au niveau installateur de base

Code	Texte affiché	Description	Plage	Sous-menu
AM012	Etat appareil	Etat principal actuel de l'appareil.	 Voir État et sous-état, page 78	Fonction du système
AM014	Sous-état	Sous-état actuel de l'appareil.	 Voir État et sous-état, page 78	Fonction du système
AM027	T extérieure	Température extérieure	-70 - 70 °C	Temp. extérieure
AM046	T. ext. Internet	Température extérieure reçue d'une source Internet	-70 - 70 °C	Temp. extérieure

Code	Texte affiché	Description	Plage	Sous-menu
AM091	ModeSaisonnier	Mode saisonnier actif (été / hiver)	0 = Hiver 1 = Protection hors-gel 2 = Bande neutre été 3 = Eté	Temp. extérieure
CM030 CM031 CM032 CM033 CM034	T Ambiance Circ	Mesure de la température ambiance du circuit	0 - 50 °C	CIRCA 1 CIRCB 1 DHW 1 CIRCC 1 AUX 1
CM060 CM061 CM062 CM063 CM064	Vitesse Pompe circ	Vitesse de la pompe du circuit	0 - 100 %	CIRCA 1 CIRCB 1 DHW 1 CIRCC 1 AUX 1
CM070 CM071 CM072 CM073 CM074	Cons Tdépart circuit	Consigne de température de départ du circuit	0 - 150 °C	CIRCA 1 CIRCB 1 DHW 1 CIRCC 1 AUX 1
CM120 CM121 CM122 CM123 CM124	Mode Circuit	Mode de fonctionnement du circuit	0 = Programmation 1 = Manuel 2 = Off 3 = Temporaire	CIRCA 1 CIRCB 1 DHW 1 CIRCC 1 AUX 1
CM130 CM131 CM132 CM133 CM134	Activité	Activité en cours pour le circuit	0 = Off 1 = Réduit 2 = Confort 3 = Anti légionellose	CIRCA 1 CIRCB 1 DHW 1 CIRCC 1 AUX 1
CM190 CM191 CM192 CM193 CM194	Consigne T Ambiante	Consigne de température ambiance souhaitée pour le circuit	0 - 50 °C	CIRCA 1 CIRCB 1 DHW 1 CIRCC 1 AUX 1
CM200 CM201 CM202 CM203 CM204	Mode fonctionnement	Mode de fonctionnement en cours du circuit	0 = Veille 1 = Chauffage 2 = Rafraîchissement	CIRCA 1 CIRCB 1 DHW 1 CIRCC 1 AUX 1
CM210 CM211 CM212 CM213 CM214	T Extérieure	Température Extérieure du circuit	-70 - 70 °C	CIRCA 1 CIRCB 1 DHW 1 CIRCC 1 AUX 1

Tab.81 Navigation pour le niveau Installateur

Niveau	Accès au menu
Installateur	☰ > Configuration de l'installation > SCB-10 > Sous-menu ⁽¹⁾ > Paramètres, compteurs, signaux > Signaux > Généralités
(1) Voir la colonne « Sous-menu » dans le tableau suivant pour la navigation appropriée. Les signaux sont regroupés en fonctionnalités spécifiques.	

Tab.82 Signaux au niveau installateur

Code	Texte affiché	Description	Plage	Sous-menu
AM200	Contact d'état 1	Etat du contact d'état 1. Signification selon paramètre de fonction actuel.	0 = Off 1 = On	Status de l'appareil
CM160 CM161 CM162 CM163 CM164	Etat demande chauffe	Etat de la demande de chauffe modulante du circuit	0 = Non 1 = Oui	CIRCA 1 CIRCB 1 DHW 1 CIRCC 1 AUX 1
EM000	Entrée sonde	Configuration de l'entrée sonde	0 = Désactivé 1 = Ballon ECS 2 = Sonde ECS haut 3 = Sonde ballon tampon 4 = Sonde Ballon Haut 5 = Système (cascade) 6 = Will be used as appliance flow temperature when connect to external generator	Entrée analogique
EM001	Entrée sonde	Configuration de l'entrée sonde	0 = Désactivé 1 = Ballon ECS 2 = Sonde ECS haut 3 = Sonde ballon tampon 4 = Sonde Ballon Haut 5 = Système (cascade) 6 = Will be used as appliance flow temperature when connect to external generator	Entrée analogique
EM010	0-10V sur tabl. ccde	Mesure de la tension de l'entrée 0 10 Volt	0 - 10 V	Entrée 0-10V
EM018	Cons. temp. 0-10V	Consigne de temperature demandée par l'entrée 0-10V	0 - 100 °C	Entrée 0-10V
EM021	Puis. temp. 0-10V	Consigne de puissance demandée par l'entrée 0-10V	0 - 100 %	Entrée 0-10V
EM046	Etat entrée digitale	Etat entrée digitale	0 = Off 1 = On	Entrée digitale

Tab.83 Navigation pour le niveau Installateur avancé

Niveau	Accès au menu
Installateur avancé	☰ > Configuration de l'installation > SCB-10 > Sous-menu ⁽¹⁾ > Paramètres, compteurs, signaux > Signaux > Avancé
(1) Voir la colonne « Sous-menu » dans le tableau suivant pour la navigation appropriée. Les signaux sont regroupés en fonctionnalités spécifiques.	

Tab.84 Signaux au niveau Installateur avancé

Code	Texte affiché	Description	Plage	Sous-menu
AP078	Capteur ext. activé	Capteur extérieur Activé pour l'application	0 = Non 1 = Oui	Temp. extérieure
CM050 CM051 CM052 CM053 CM054	Etat pompe circuit	Etat de fonctionnement de la pompe du circuit	0 = Non 1 = Oui	CIRCA 1 CIRCB 1 DHW 1 CIRCC 1 AUX 1
CM110 CM111 CM112 CM113 CM114	Consigne T Ambiante	Consigne température d'ambiance du circuit	0 - 50 °C	CIRCA 1 CIRCB 1 DHW 1 CIRCC 1 AUX 1

Code	Texte affiché	Description	Plage	Sous-menu
CM140 CM141 CM142 CM143 CM144	OT présent	Contrôlé par un régulateur Open Therm	0 = Non 1 = Oui	CIRCA 1 CIRCB 1 DHW 1 CIRCC 1 AUX 1
CM150 CM151 CM152 CM153 CM154	Etat Demande Chauffe	Etat demande de chauffe circuit	0 = Non 1 = Oui	CIRCA 1 CIRCB 1 DHW 1 CIRCC 1 AUX 1
CM180 CM181 CM182 CM183 CM184	Sonde Ambiance	Une sonde d'ambiance est raccordée au circuit	0 = Non 1 = Oui	CIRCA 1 CIRCB 1 DHW 1 CIRCC 1 AUX 1
CM240 CM241 CM242 CM243 CM244	Sonde Ext présente	Une sonde extérieure est raccordée au circuit	0 = Non 1 = Oui	CIRCA 1 CIRCB 1 DHW 1 CIRCC 1 AUX 1
CM280 CM281 CM282 CM283 CM284	T Consigne RTC	Consigne calculée pour le circuit en RTC	0 - 100 °C	CIRCA 1 CIRCB 1 DHW 1 CIRCC 1 AUX 1
EM026	Mesure entrée sonde	Mesure de l'entrée sonde	-15 - 120 °C	Entrée analogique
EM027	Mesure entrée sonde	Mesure de l'entrée sonde	-15 - 120 °C	Entrée analogique
EM036	Mesure moyennée	Mesure de l'entrée sonde moyennée	-15 - 120 °C	Entrée analogique
EM037	Mesure moyennée	Mesure de l'entrée sonde moyennée	-15 - 120 °C	Entrée analogique

6.4.5 État et sous-état

Tab.85 AM012 - État

Code	Texte affiché	Explication
0	Veille	L'appareil est en mode veille.
1	Demande de chauffe	Une demande de chaleur est active.
2	Démarrage générateur	L'appareil démarre.
3	Production chauffage	L'appareil est actif pour le chauffage.
4	Production ECS	L'appareil est actif pour l'eau chaude sanitaire.
5	Arrêt du générateur	L'appareil s'est arrêté.
6	Post-Fct. pompe	La pompe est active après l'arrêt de l'appareil.
8	Arrêt contrôlé	L'appareil ne démarre pas à cause de la non satisfaction des conditions de départ.
9	Blocage	Un mode de blocage est actif.
10	Verrouillage	Un mode de verrouillage est actif.
11	Test Charge Mini	Le mode de test du chauffage à faible charge est actif.
12	Test Charge Max CH	Le mode de test du chauffage à pleine charge est actif.
13	Test Charge Max ECS	Le mode de test de l'eau chaude sanitaire à pleine charge est actif.
15	Demande manuelle CH	La demande manuelle de chauffe du chauffage central est active.
16	Hors-gel	Le mode antigel est actif.
17	Purge	Le programme de purge est en fonctionnement.
19	Réinitialisation...	L'appareil se réinitialise.

Code	Texte affiché	Explication
21	Arrêté	L'appareil s'est arrêté. Il doit être réinitialisé manuellement.
200	Mode device	L'interface de l'outil de service commande les fonctions de l'appareil.
254	Inconnu	L'état réel de l'appareil n'est pas défini.

Tab.86 AM014 - Sous-état

Code	Texte affiché	Explication
0	Veille	L'appareil attend un processus ou une action.
1	Anti court-cycle	L'appareil attend pour redémarrer, car il y a eu trop de demandes de chauffage successives (anti-court cycle).
3	Pompe arrêt	L'appareil démarre la pompe.
4	Attente Démarrage	L'appareil attend que la température satisfasse aux conditions de démarrage.
10	Vanne gaz ext fermée	Une vanne gaz externe est ouverte lorsque cette option est connectée à l'appareil. Une carte d'option externe doit être connectée pour piloter la vanne.
11	Démarrage du brûleur	Le ventilateur tourne plus vite avant l'ouverture de la vanne des fumées.
13	Ventilateur prépurge	Le ventilateur tourne plus vite pour effectuer une purge préalable.
14	Attente signal	L'appareil attend la fermeture de l'entrée de déverrouillage.
15	Brûleur->sécurité	Une commande de démarrage du brûleur est envoyée au centre de sécurité.
17	Pré allumage	L'allumage commence avant l'ouverture de la vanne gaz.
18	Allumage	L'allumage est actif.
19	Présence flamme	La détection de la flamme est active après l'allumage.
20	Ventil intermédiaire	Le ventilateur tourne pour purger l'échangeur thermique après un échec d'allumage.
30	Consigne T Normale	L'appareil fonctionne pour atteindre la valeur souhaitée.
31	Consigne T Limitée	L'appareil fonctionne pour atteindre la valeur souhaitée interne réduite.
32	Régl Puiss Normale	L'appareil fonctionne au niveau de puissance souhaité.
33	Limite Pu Niv1	La modulation est arrêtée en raison d'un changement de température de l'échangeur thermique plus rapide que le niveau de gradient 1.
34	Limite Pu Niv2	La modulation est réglée sur faible charge en raison d'un changement de température de l'échangeur thermique plus rapide que le niveau de gradient 2.
35	Limite Pu Niv3	L'appareil est en mode blocage en raison d'un changement de température de l'échangeur thermique plus rapide que le niveau de gradient 3.
36	Limite Pu flamme	La puissance du brûleur est accrue en raison d'un signal faible d'ionisation.
37	Temps stabilisation	L'appareil est en période de stabilisation. Les températures devraient se stabiliser et les protections de température sont arrêtées.
38	Démarrage à froid	L'appareil fonctionne à la charge de démarrage pour empêcher le bruit de démarrage à froid.
39	Chauffage	L'appareil reprend le chauffage central après une période de production d'eau chaude sanitaire.
40	Retrait brûleur	La demande du brûleur est supprimée du centre de sécurité.
41	Post ventilation	Le ventilateur tourne pour purger l'échangeur thermique après l'arrêt de l'appareil.
44	Arrêt du ventilateur	Le ventilateur s'est arrêté.
45	Limite Pu T° fumée	La puissance de l'appareil est réduite pour faire baisser la température des fumées.
48	Consigne réduite	La température de départ souhaitée est réduite pour protéger l'échangeur thermique.
60	Post Fonct pompe	La pompe est active après l'arrêt de l'appareil pour amener la chaleur résiduelle dans le système.
61	Pompe ouverte	La pompe s'est arrêtée.
63	Régler tempo ACC	
200	Initialisation faite	L'initialisation est terminée.

Code	Texte affiché	Explication
201	Initialisation CSU	Le CSU est en cours d'initialisation.
202	Init. Identifiants	Les identifiants sont en cours d'initialisation.
203	Init.Paramètres BL	Les paramètres de blocage sont en cours d'initialisation.
204	Init. Gp sécurité	L'unité de sécurité est en cours d'initialisation.
205	Init. Blocage	Le blocage est en cours d'initialisation.
254	Etat inconnu	Le sous-état n'est pas défini.
255	Trop de reset-> 1h	L'unité de sécurité bloque en raison d'un nombre trop élevé de réinitialisations. Attendre 60 minutes ou couper l'alimentation puis la rétablir.

7 Entretien

7.1 Réglementations pour la maintenance



Important

La chaudière doit être entretenue par un professionnel qualifié conformément aux réglementations locales et nationales.



Important

Une inspection annuelle est obligatoire.

- Effectuer les opérations de contrôle et de maintenance standard une fois par an.
- Au besoin, procéder aux opérations de maintenance spécifiques.



Important

Adapter la fréquence d'inspection et d'entretien aux conditions d'utilisation. Ceci s'applique en particulier si la chaudière est :

- constamment utilisée (pour des processus spécifiques) ;
- utilisée avec une basse température d'alimentation ;
- utilisée avec un ΔT élevé.



Attention

- Remplacer les pièces usées ou défectueuses par des pièces d'origine.
- Lors des interventions de contrôle et d'entretien, toujours remplacer tous les joints sur les pièces démontées.
- Vérifier que tous les joints ont été correctement remis en place (bien à plat, dans la fente qui leur correspond afin qu'ils assurent l'étanchéité au gaz, à l'air et à l'eau).
- Pendant les interventions de contrôle et d'entretien, les éléments électriques ne doivent jamais être en contact avec de l'eau (gouttes, éclaboussures).



Avertissement

Toujours porter des lunettes de protection et un masque anti-poussière pendant les opérations de nettoyage (à l'air comprimé).

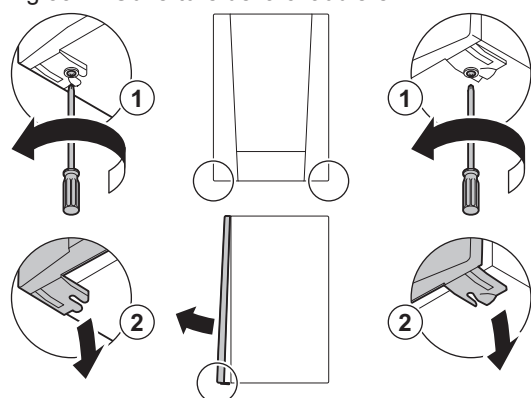


Danger d'électrocution

S'assurer que la chaudière est hors tension.

7.2 Ouverture de la chaudière

Fig.53 Ouverture de la chaudière



AD-3001159-01

1. Retirer les deux vis au bas de l'habillage avant.
2. Démontez le panneau avant.

7.3 Opérations de contrôle et d'entretien standard

Lors d'un entretien, toujours effectuer les opérations de contrôle et d'entretien standard décrits ci-après.

7.3.1 Contrôle de la pression hydraulique

1. Contrôler la pression hydraulique.



Important

La pression hydraulique recommandée se situe entre 1,5 bar et 2 bar.

⇒ La pression hydraulique doit être de 0,8 bar minimum.

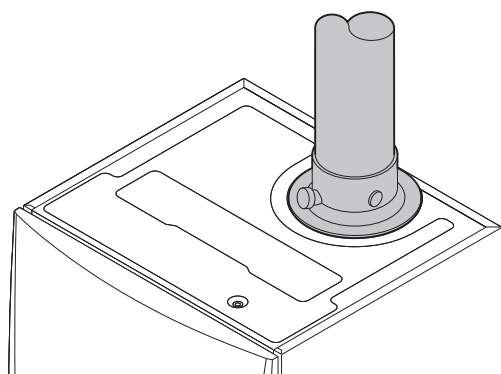
2. Au besoin, faire l'appoint en eau de l'installation de chauffage.

7.3.2 Contrôle du courant d'ionisation

1. Contrôler le courant d'ionisation à pleine charge et à faible charge.
⇒ La valeur est stable au bout de 1 minute.
2. Nettoyer ou remplacer l'électrode d'allumage/d'ionisation si la valeur est inférieure à 4 μA .

7.3.3 Vérification des raccordements de fumisterie

Fig.54 Vérification des raccordements de fumisterie



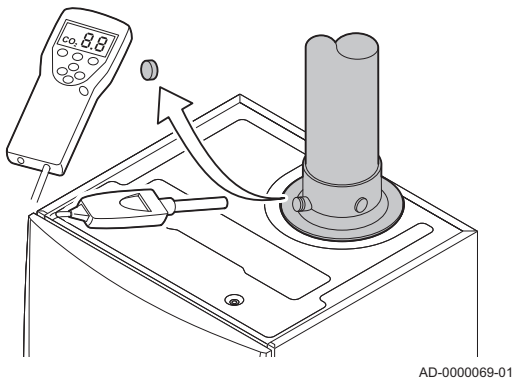
AD-0000084-01

1. Vérifier l'état et l'étanchéité des raccordements de fumisterie.

7.3.4 Contrôle de la combustion

Le contrôle de la combustion s'effectue en mesurant le pourcentage de O_2 dans le conduit de buse de fumées.

Fig.55 Prise de mesure des fumées



AD-000069-01

1. Dévisser le bouchon de la prise de mesure des fumées.
2. Insérer la sonde de l'analyseur de fumées dans la prise de mesure.

**Avertissement**

Veiller à obturer totalement l'ouverture autour de la sonde pendant la prise de mesure.

**Attention**

L'analyseur de fumées doit avoir une précision minimale de $\pm 0,25\%$ O₂.

3. Mesurer le pourcentage de O₂ dans les fumées. Réaliser des mesures à pleine charge et à charge partielle.

**Important**

L'habillage avant doit être déposé lors de la prise des mesures.

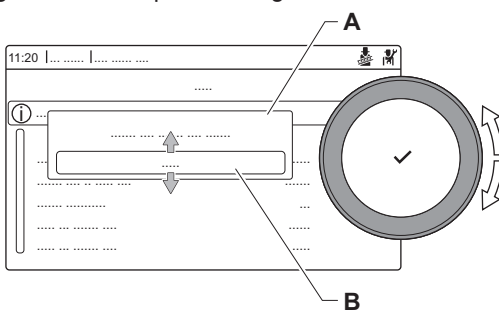
**Important**

- Cet appareil convient aux catégories I_{2Esi} contenant jusqu'à 20 % d'hydrogène gazeux (H₂). En raison des variations du pourcentage de H₂, le pourcentage de O₂ peut varier dans le temps. (Par exemple : un pourcentage de 20 % de H₂ dans le gaz peut entraîner une augmentation de 1,5 % d'O₂ dans les fumées)
- Un réglage important de la vanne gaz peut être nécessaire. Le réglage peut être effectué à l'aide des valeurs standard de O₂ du gaz utilisé.

■ Réalisation du test à pleine charge

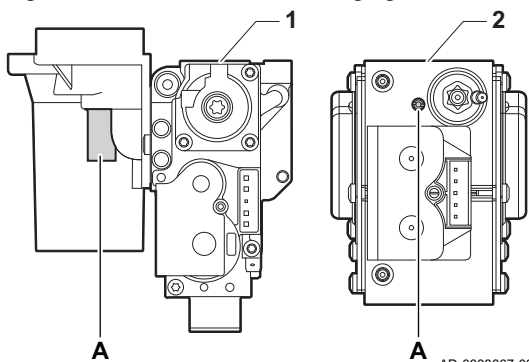
1. Sélectionner l'icône [👤].
⇒ Le menu **Modifier la charge du mode test** s'affiche.
2. Sélectionner le test **Puissance moyenne**.
A Modifier la charge du mode test
B Puissance moyenne
⇒ Le test à pleine charge commence. Le menu affiche le mode de test de charge sélectionné et l'icône 👤 apparaît en haut à droite de l'écran.
3. Contrôler les réglages du test de charge et les ajuster si nécessaire.
⇒ Seuls les paramètres affichés en gras peuvent être modifiés.

Fig.56 Test à pleine charge



AD-3000941-03

Fig.57 Position de la vis de réglage A



AD-000067-02

■ Valeurs de contrôle et de réglage de O₂ à pleine charge

- 1 Bloc vanne gaz sur la AMC 45 - 65 - 90
 - 2 AMC 115
1. Mesurer le pourcentage de O₂ dans les fumées.
 2. Comparer la valeur mesurée avec les valeurs de consigne données dans le tableau.
 3. Si la valeur mesurée diffère de celles indiquées dans le tableau, corriger le rapport gaz/air.

**Avertissement**

Seul un installateur qualifié peut effectuer les opérations suivantes.

4. À l'aide de la vis de réglage **A**, régler le pourcentage de O₂ à la valeur nominale, en fonction du type de gaz utilisé. Cette valeur doit toujours être comprise entre les limites de paramétrage inférieure et supérieure.

Si une chaudière n'est pas adaptée à un certain type de gaz, elle est indiquée par "-" dans le tableau.

Tab.87 Valeurs de contrôle et de réglage de l'O₂ à pleine charge pour G20 (gaz H)

Valeurs à pleine charge pour G20 (gaz H)	O ₂ (%) ⁽¹⁾
AMC 45	4,3 - 4,8 ⁽¹⁾
AMC 65	4,3 - 4,8 ⁽¹⁾
AMC 90	4,3 - 4,7 ⁽¹⁾
AMC 115	4,2 - 4,7 ⁽¹⁾
(1) Valeur nominale	

Tab.88 Valeurs de contrôle et de réglage de l'O₂ à pleine charge pour G25 (gaz L)

Valeurs à pleine charge pour G25 (gaz L)	O ₂ (%) ⁽¹⁾
AMC 45	4,1 - 4,6 ⁽¹⁾
AMC 65	4,1 - 4,6 ⁽¹⁾
AMC 90	3,7 - 4,1 ⁽¹⁾
AMC 115	4,0 - 4,4 ⁽¹⁾
(1) Valeur nominale	

Tab.89 Valeurs de contrôle et de réglage de l'O₂ à pleine charge pour G30/G31 (Butane/Propane)

Valeurs à pleine charge pour G30/G31 (Butane/Propane)	O ₂ (%) ⁽¹⁾
AMC 45	4,7 - 5,2 ⁽¹⁾
AMC 65	4,9 - 5,4 ⁽¹⁾
AMC 90	4,9 - 5,4 ⁽¹⁾
AMC 115	4,9 - 5,4 ⁽¹⁾
(1) Valeur nominale	



Attention

Les valeurs d'O₂ à pleine charge doivent être inférieures aux valeurs d'O₂ à charge partielle.

■ Réalisation du test à faible charge

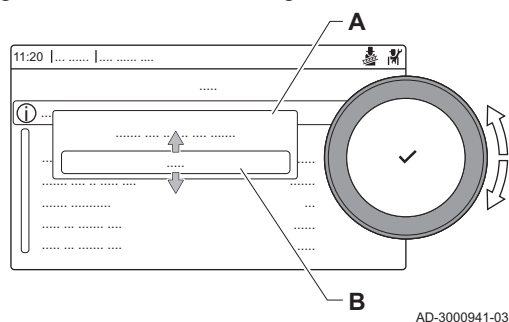
1. Si le test à pleine charge est toujours en cours, appuyer sur le bouton ✓ pour modifier le mode de test de charge.
2. Si le test à pleine charge est terminé, sélectionner l'icône [🔧] pour redémarrer le menu Ramoneur.

A Modifier la charge du mode test

B Puissance Mini

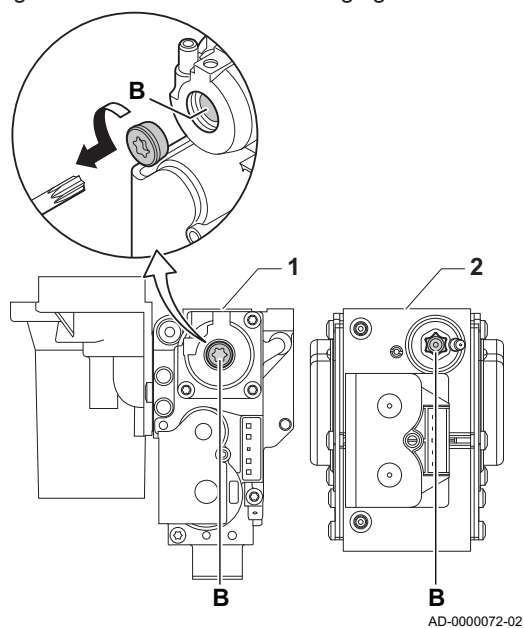
3. Sélectionner le test **Puissance Mini** dans le menu **Modifier la charge du mode test**.
⇒ Le test à faible charge commence. Le menu affiche le mode de test de charge sélectionné et l'icône 🧰 apparaît en haut à droite de l'écran.
4. Contrôler les réglages du test de charge et les ajuster si nécessaire.
⇒ Seuls les paramètres affichés en gras peuvent être modifiés.
5. Mettre fin au test de faible charge en appuyant sur le bouton ↶.
⇒ Le message **Le ou les tests de fonctionnement en cours ont été arrêtés !** est affiché.

Fig.58 Test de faible charge



AD-3000941-03

Fig.59 Position de la vis de réglage B



■ Valeurs de contrôle et de réglage de O₂ à charge partielle

- 1 Bloc vanne gaz sur le AMC 45 - 65 - 90
- 2 AMC 115

1. Mesurer le pourcentage de O₂ dans les fumées.
2. Comparer la valeur mesurée avec les valeurs de consigne données dans le tableau.
3. Si la valeur mesurée diffère de celles indiquées dans le tableau, corriger le rapport gaz/air.



Avertissement

Seul un installateur qualifié peut effectuer les opérations suivantes.

4. À l'aide de la vis de réglage **B**, régler le pourcentage de O₂ à la valeur nominale, en fonction du type de gaz utilisé. Cette valeur doit toujours être comprise entre les limites de paramétrage inférieure et supérieure.
5. Régler à nouveau la chaudière pour un usage normal.
Si une chaudière n'est pas adaptée à un certain type de gaz, elle est indiquée par "-" dans le tableau.

Tab.90 Valeurs de contrôle et de réglage d'O₂ à charge partielle pour G20 (gaz H)

Valeurs à charge partielle pour G20 (gaz H)	O ₂ (%) ⁽¹⁾
AMC 45	5,7 ⁽¹⁾ - 6,2
AMC 65	4,8 ⁽¹⁾ - 5,3
AMC 90	5,2 ⁽¹⁾ - 5,5
AMC 115	5,6 ⁽¹⁾ - 6,1
(1) Valeur nominale	

Tab.91 Valeurs de contrôle et de réglage d'O₂ à charge partielle pour G25 (gaz L)

Valeurs à charge partielle pour G25 (gaz L)	O ₂ (%) ⁽¹⁾
AMC 45	5,5 ⁽¹⁾ - 6,0
AMC 65	4,6 ⁽¹⁾ - 5,1
AMC 90	5,3 ⁽¹⁾ - 5,6
AMC 115	5,1 ⁽¹⁾ - 5,5
(1) Valeur nominale	

Tab.92 Valeurs de contrôle et de réglage d'O₂ à charge partielle pour G30/G31 (butane/propane)

Valeurs à charge partielle pour G30/G31 (butane/propane)	O ₂ (%) ⁽¹⁾
AMC 45	5,7 ⁽¹⁾ - 6,2
AMC 65	5,7 ⁽¹⁾ - 6,2
AMC 90	5,7 ⁽¹⁾ - 6,2
AMC 115	5,7 ⁽¹⁾ - 6,2
(1) Valeur nominale	

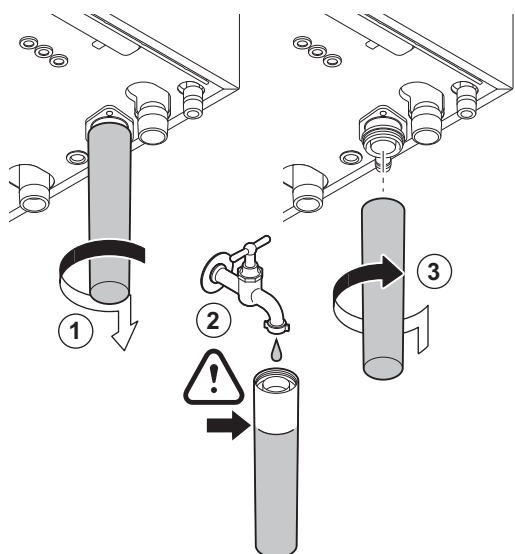


Attention

Les valeurs d'O₂ à charge partielle doivent être supérieures aux valeurs d'O₂ à pleine charge.

7.3.5 Nettoyage du siphon

Fig.60 Nettoyage du siphon



AD-0000086-01



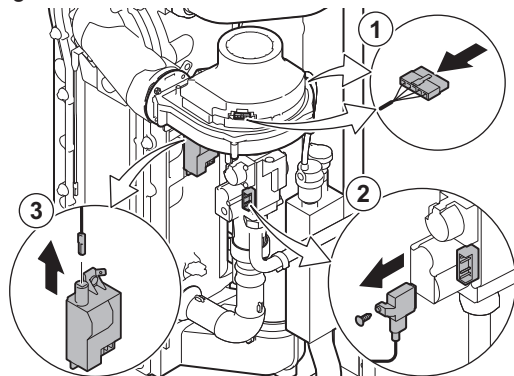
Danger

Le siphon doit toujours être suffisamment rempli d'eau. Ceci évite que des gaz de combustion n'entrent dans la pièce.

1. Démontez le siphon et le nettoyez.
2. Remplir le siphon d'eau.
3. Remontez le siphon.

7.3.6 Contrôler le brûleur et nettoyer l'échangeur de chaleur

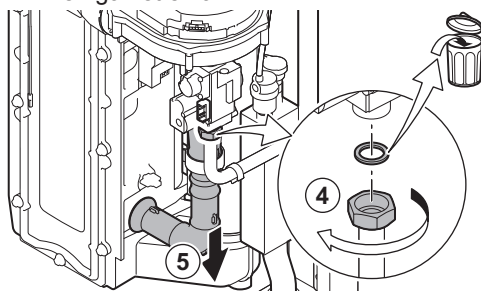
Fig.61 Débranchement du ventilateur



AD-3001178-02

1. Débrancher les deux fiches du ventilateur sur l'avant et l'arrière.
2. Retirer la fiche à visser de la vanne gaz.
3. Retirer la fiche de l'électrode d'allumage du transformateur d'allumage.

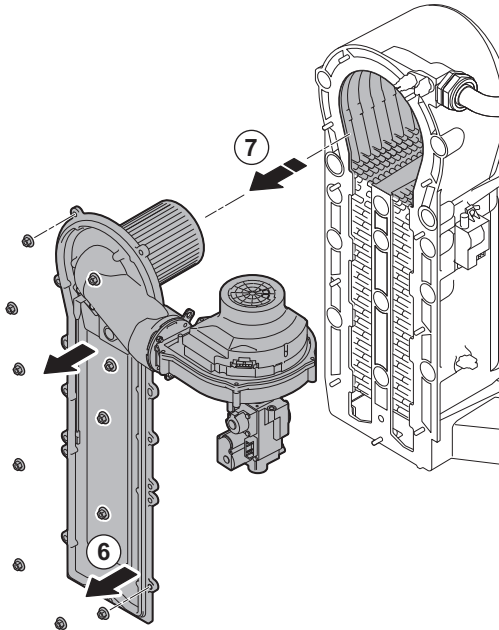
Fig.62 Retrait des conduites d'alimentation en gaz et en air



AD-3001971-01

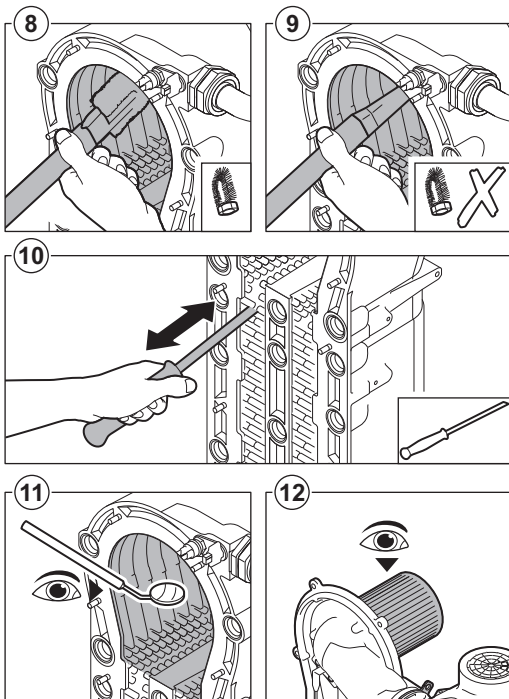
4. Dévisser l'écrou de la vanne gaz.
5. Débrancher la conduite d'entrée d'air du venturi.

Fig.63 Dépose de la plaque avant, du ventilateur et du brûleur



AD-3001179-01

Fig.64 Nettoyage de l'échangeur de chaleur



AD-3001180-02

6. Dévisser les écrous de la plaque avant.
7. Soulever avec précaution la plaque avant, y compris le brûleur et le ventilateur, et l'écarter de l'échangeur de chaleur.

8. Utiliser un aspirateur équipé d'un embout spécial (accessoire) pour nettoyer la partie supérieure de l'échangeur de chaleur (chambre de combustion).
9. Passer de nouveau l'aspirateur sans la brosse supérieure sur l'embout.
10. Nettoyer la partie inférieure de l'échangeur de chaleur à l'aide d'un couteau de nettoyage spécial (accessoire).
11. Vérifier (à l'aide d'un miroir, par exemple) qu'il ne reste aucune saleté visible. S'il y en a, les éliminer avec l'aspirateur.
12. Vérifier que le capot du brûleur démonté n'est ni fendu ni endommagé. Si tel était le cas, remplacer le brûleur. L'entretien du brûleur n'est généralement pas nécessaire, car celui-ci est autonettoyant. Utiliser de l'air comprimé pour expulser délicatement toute trace de poussière.
13. Remonter l'ensemble dans l'ordre inverse du démontage.

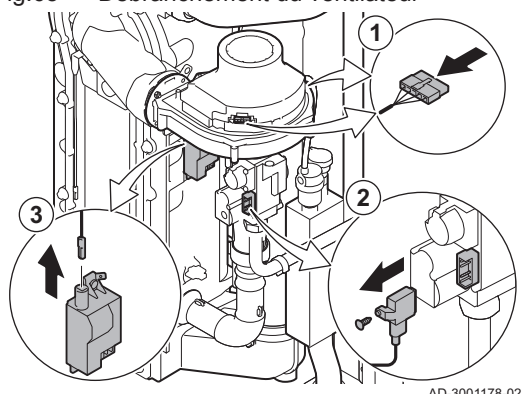
**Attention**

- Vérifier que le joint est placé correctement entre le coude de mélange et l'échangeur de chaleur. Pour s'assurer qu'aucune fuite de gaz n'est possible, le joint doit être bien à plat dans la gorge appropriée.
- Ne pas oublier de rebrancher les prises du ventilateur.
- Serrer l'écrou sur la vanne gaz à un couple de 27,5 N·m.
- Serrer les écrous de la plaque avant à un couple de 10 N·m.

14. Ouvrir l'arrivée du gaz et remettre la chaudière sous tension.

7.3.7 Contrôle du clapet anti-retour

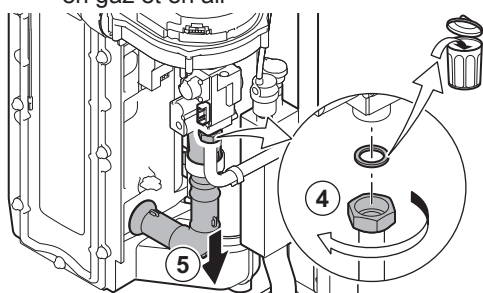
Fig.65 Débranchement du ventilateur



AD-3001178-02

1. Débrancher les deux fiches du ventilateur sur l'avant et l'arrière.
2. Retirer la fiche à visser de la vanne gaz.
3. Retirer la fiche de l'électrode d'allumage du transformateur d'allumage.

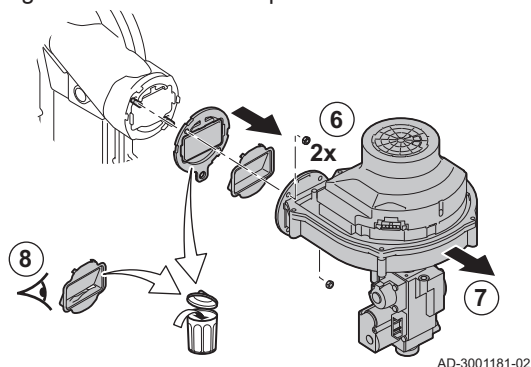
Fig.66 Retrait des conduites d'alimentation en gaz et en air



AD-3001971-01

4. Dévisser l'écrou de la vanne gaz.
5. Débrancher la conduite d'entrée d'air du venturi.

Fig.67 Contrôle du clapet anti-retour



AD-3001181-02

6. Dévisser les deux écrous de ventilateur.
7. Retirer le ventilateur et la vanne gaz.
8. Inspecter le clapet anti-retour et le remplacer s'il est défectueux ou endommagé, ou si le kit de maintenance contient un clapet anti-retour.
9. Remonter dans l'ordre inverse du démontage.



Attention

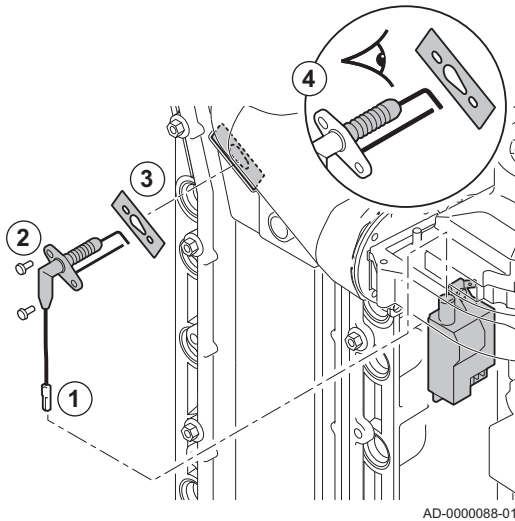
- Ne pas oublier de rebrancher les prises du ventilateur.
- Serrer l'écrou sur la vanne gaz à un couple de 27,5 N·m.
- Serrer les écrous des deux ventilateurs à un couple de 3,8 N·m.

7.4 Opérations de contrôle et d'entretien spécifiques

Réaliser les opérations d'entretien spécifiques si les opérations de contrôle et d'entretien standard n'ont pas été suffisantes. Pour réaliser les opérations de contrôle et d'entretien spécifiques :

7.4.1 Remplacement de l'électrode d'ionisation/d'allumage

Fig.68 Remplacement de l'électrode d'ionisation/d'allumage



L'électrode d'ionisation/d'allumage doit être remplacée si :

- Le courant d'ionisation est $< 4 \mu\text{A}$.
- L'électrode est endommagée ou usée.
- Une électrode est fournie dans le kit d'entretien.

1. Débrancher la prise de l'électrode du transformateur d'allumage.



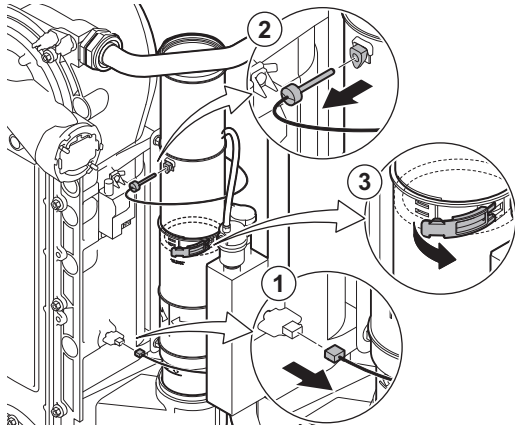
Important

Le câble d'allumage est fixé sur l'électrode et ne peut donc pas être retiré.

2. Retirer les deux vis.
3. Retirer tout le composant.
4. Installer la nouvelle électrode d'ionisation/d'allumage.
5. Remonter l'ensemble dans l'ordre inverse du démontage.

7.4.2 Nettoyer le récupérateur de condensats

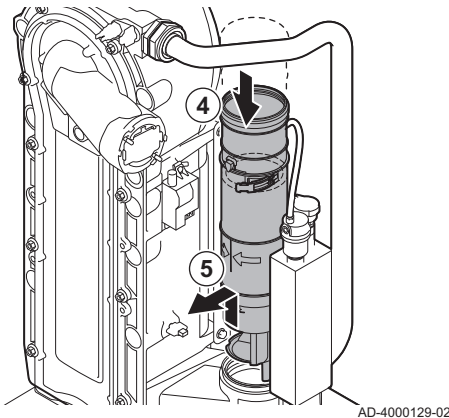
Fig.69 Déclipser le collier du conduit de fumées.



Pour nettoyer le récupérateur de condensats, le conduit interne de fumées doit d'abord être retiré. Procéder comme suit :

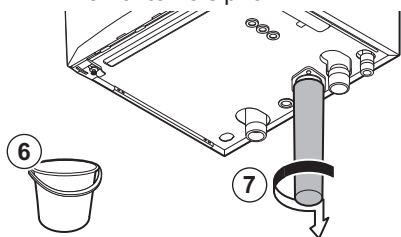
1. Déposer le connecteur de la sonde de température du retour.
2. Déposer la sonde de température des fumées (si elle est connectée)
3. Déclipser le collier du conduit de fumées.

Fig.70 Déposer le conduit de fumées



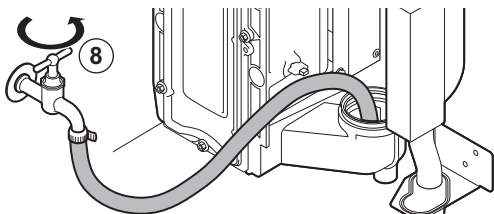
4. Enfoncer la pièce supérieure du conduit de fumées télescopique autant que possible.
5. Tirer le conduit de fumées vers le haut et le déposer.

Fig.71 Démontez le siphon



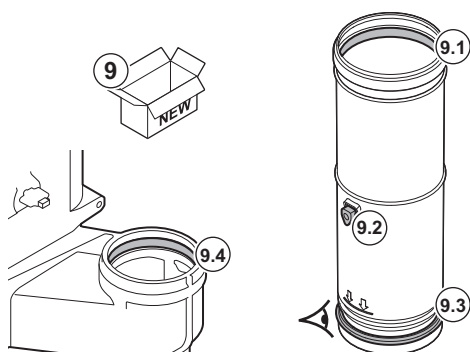
AD-4000130-02

Fig.72 Rincer le récupérateur de condensats



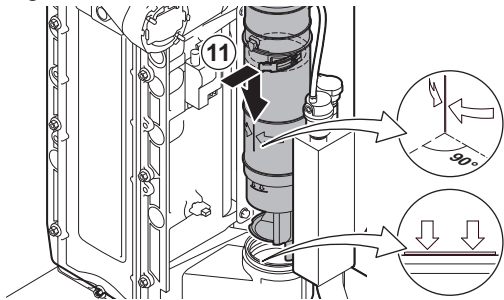
AD-4000131-02

Fig.73 Mettre en place de nouveaux joints d'étanchéité



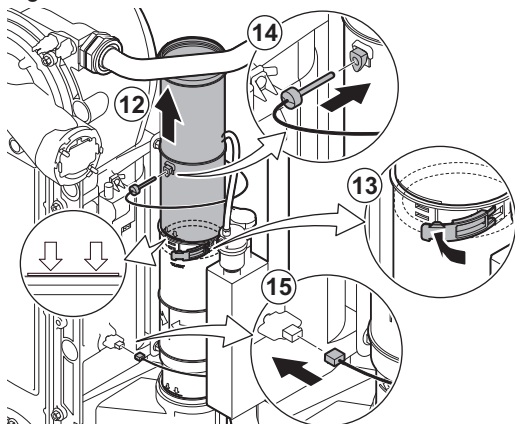
AD-4000132-03

Fig.74 Placer le conduit de fumées



AD-4000133-02

Fig.75 Remonter



AD-3001966-01

6. Placer un seau sous la chaudière.
7. Démontez le siphon.

8. Rincer doucement le récupérateur de condensats avec de l'eau, par l'ouverture du conduit de fumées.

**Attention**

Pendant le rinçage, empêcher l'eau de s'infiltrer dans la chaudière.

9. Mettre en place les nouveaux joints d'étanchéité :
 - 9.1. Le joint d'étanchéité situé en haut du conduit des fumées.
 - 9.2. Le passe-câble de la sonde des fumées (s'il est connecté).
 - 9.3. Le joint d'étanchéité situé au milieu du conduit de fumées (au niveau du collier à clipser).

**Avertissement**

S'assurer de placer ce joint d'étanchéité dans la gorge inférieure.

- 9.4. Le joint d'étanchéité situé dans le récupérateur de condensats.
10. Placer la pièce supérieure du conduit de fumées dans la pièce inférieure et l'enfoncer autant que possible.

11. Placer le conduit de fumées dans le récupérateur de condensats jusqu'au repère. La ligne verticale entre les deux flèches doit être orientée vers l'avant.

12. Tirer la pièce supérieure du conduit de fumées télescopique exactement jusqu'au repère.
13. Clipser le collier du conduit de fumées.
14. Mettre en place la sonde de température des fumées (si elle est connectée).
15. Mettre en place le connecteur de la sonde de température du retour.

7.5 Travaux de finition

1. Remonter tous les éléments déposés dans l'ordre inverse, mais ne pas fermer l'habillage à ce stade.



Attention

Lors des opérations de contrôle et d'entretien, toujours remplacer tous les joints sur les pièces démontées.

2. Remplir le siphon d'eau.
3. Remonter le siphon.
4. Ouvrir précautionneusement toutes les vannes d'alimentation et de l'installation fermées pour l'entretien.
5. Le cas échéant, remplir d'eau l'installation de chauffage central.
6. Purger le chauffage central.
7. Faire l'appoint en eau si nécessaire.
8. Vérifier l'étanchéité des raccordements gaz et eau.
9. Remettre la chaudière en service.
10. Procéder à une détection automatique lorsqu'une carte de commande est remplacée ou retirée de la chaudière.
11. Mettre la chaudière en mode pleine charge et procéder à une détection de fuite de gaz ainsi qu'à un contrôle visuel complet.
12. Mettre la chaudière en mode normal.
13. Fermer l'habillage.

7.6 Mise au rebut et recyclage

Fig.76



MW-3000179-03



Important

Le démontage et la mise au rebut de la chaudière doivent être effectués par une personne qualifiée, conformément aux réglementations locales et nationales en vigueur.

Pour le démontage de la chaudière, procéder comme suit :

1. Couper l'alimentation électrique de la chaudière.
2. Couper l'alimentation en gaz.
3. Couper l'arrivée d'eau.
4. Vidanger l'installation.
5. Démontez le siphon.
6. Déposer les conduits d'arrivée d'air/d'évacuation des fumées.
7. Débrancher tous les tuyaux raccordés à la chaudière.
8. Démontez la chaudière.

8 En cas de dérangement

8.1 Codes d'erreur

Le AMC est équipé d'une unité électronique de régulation et de commande. Au cœur de la régulation figure un microprocesseur, qui pilote l'appareil, mais également le protège. En cas d'erreur, un code correspondant s'affiche.

Tab.93 Les codes d'erreur s'affichent sur trois niveaux différents

Code	Type	Description
A .00.00 ⁽¹⁾	Avertissement	Les unités de commande continuent de fonctionner mais la cause de l'avertissement doit être recherchée. Un avertissement peut se transformer en blocage ou en verrouillage.
H .00.00 ⁽¹⁾	Blocage	Les unités de commande mettent fin au fonctionnement normal et vérifient à intervalles définis si la cause du blocage est toujours présente. ⁽²⁾ Le fonctionnement normal reprend lorsque la cause du blocage est éliminée. Un blocage peut se transformer en verrouillage.
E .00.00 ⁽¹⁾	Verrouillage	Les unités de commande mettent fin au fonctionnement normal. La cause du verrouillage doit être éliminée et les commandes doivent être réarmées manuellement.

(1) La première lettre indique le type d'erreur.
(2) Pour certaines erreurs bloquantes, cet intervalle est de dix minutes. Dans ces cas-là, il peut sembler que les unités de commande ne démarrent pas automatiquement. Attendre dix minutes avant de réarmer.

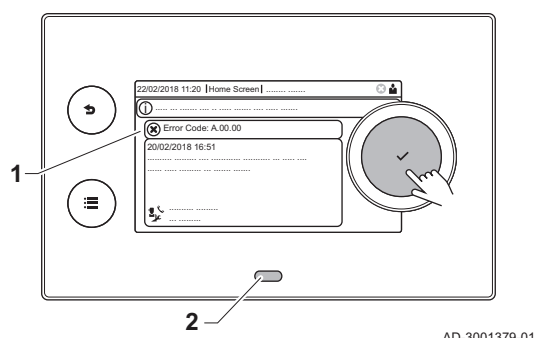
La signification du code est donnée dans les différents tableaux de codes d'erreurs.

i Important
Le code d'erreur est nécessaire pour trouver rapidement la cause de l'erreur et pour obtenir une assistance de la part de De Dietrich.

8.1.1 Affichage des codes d'erreur

Lorsqu'une erreur survient dans l'installation, le tableau de commande affiche les mentions suivantes :

Fig.77 Affichage du code d'erreur sur le Diematic Evolution



- 1 L'écran affiche un code et le message correspondant :
- 2 La LED d'état du tableau de commande affiche :
 - Vert continu = fonctionnement normal
 - Vert clignotant = avertissement
 - Rouge continu = blocage
 - Rouge clignotant = verrouillage

En cas d'erreur, procéder comme suit :

1. Appuyer longuement sur le bouton ✓ pour réinitialiser l'appareil.
⇒ L'appareil redémarre.
2. Si le code d'erreur s'affiche à nouveau, remédier au problème en suivant les instructions du tableau des codes d'erreur.

i Important
Seul un professionnel qualifié est autorisé à intervenir sur l'appareil et le système.

- ⇒ Le code d'erreur reste visible jusqu'à la résolution du problème.
3. Lorsque le problème ne peut pas être résolu, relever le code d'erreur et contacter l'installateur.

8.1.2 Avertissement

Tab.94 Codes d'avertissement

Code	Texte affiché	Description	Solution
A.00.32	TExt ouvert	La sonde de température extérieure est absente ou une température inférieure à la plage est mesurée	Sonde de température extérieure en circuit ouvert : <ul style="list-style-type: none"> • Mauvaise connexion : vérifier le câblage et les connecteurs • Sonde mal installée : vérifier si la sonde a été montée correctement • La sonde est absente. • Sonde défectueuse : remplacer la sonde
A.00.33	TExt fermé	La sonde extérieure est court-circuitée ou la température mesurée est supérieure à la plage	Sonde de température extérieure en court-circuit : <ul style="list-style-type: none"> • Mauvaise connexion : vérifier le câblage et les connecteurs • Sonde mal installée : vérifier si la sonde a été montée correctement • Sonde défectueuse : remplacer la sonde
A.00.34	TExt manquant	Sonde température extérieure attendue mais non détectée	Sonde extérieure non détectée : <ul style="list-style-type: none"> • La sonde extérieure n'est pas connectée : Raccorder la sonde • La sonde extérieure n'est pas raccordée correctement : Raccorder correctement la sonde
A.00.42	P Eau manquant	Capteur de pression d'eau attendu mais non détecté	Capteur de pression hydraulique non détecté <ul style="list-style-type: none"> • Capteur de pression hydraulique non raccordé : raccorder le capteur • Capteur de pression hydraulique non raccordé correctement : raccorder correctement le capteur
A.01.23	Combust. incomplète	Combustion incomplète	Erreur de configuration : Absence de flamme pendant le fonctionnement : <ul style="list-style-type: none"> • Pas de courant d'ionisation : <ul style="list-style-type: none"> - Purger le conduit gaz. - S'assurer que le robinet gaz est correctement ouvert. - Vérification de la pression d'alimentation gaz. - Vérifier le fonctionnement et le réglage du bloc vanne gaz. - Vérifier que les conduits d'arrivée d'air et d'évacuation des fumées ne sont pas obstrués. - Vérifier que les fumées ne sont pas réaspirées.
A.02.06	Pression eau	Avertissement de pression d'eau actif	Avertissement concernant la pression hydraulique : <ul style="list-style-type: none"> • Pression hydraulique trop basse ; vérifier la pression hydraulique.
A.02.18	Erreur OBD	Erreur dictionnaire d'objets	Erreur de configuration : <ul style="list-style-type: none"> • Réinitialiser CN1 et CN2  Voir La plaquette signalétique pour les valeurs CN1 et CN2 .
A.02.36	Disp fonct perdu	Dispositif fonctionnel déconnecté	SCB introuvable : <ul style="list-style-type: none"> • Mauvaise connexion : vérifier le câblage et les connecteurs • SCB défectueux : Remplacer la carte SCB

Code	Texte affiché	Description	Solution
A.02.37	Disp non crit perdu	Dispositif non critique déconnecté	SCB introuvable : <ul style="list-style-type: none"> • Mauvaise connexion : vérifier le câblage et les connecteurs • SCB défectueux : Remplacer la carte SCB
A.02.45	Matr. conn. Full Can	Matrice de connexion Full Can	SCB introuvable : <ul style="list-style-type: none"> • Réaliser une détection automatique
A.02.46	Adm. dispo. Full Can	Administration de dispositif Full Can	SCB introuvable : <ul style="list-style-type: none"> • Réaliser une détection automatique
A.02.48	Erreur config. FG	Erreur de configuration des FG	SCB introuvable : <ul style="list-style-type: none"> • Réaliser une détection automatique
A.02.49	Pb init. des nœuds	Initialisation du nœud échouée	SCB introuvable : <ul style="list-style-type: none"> • Réaliser une détection automatique
A.02.55	Num.série invalide	Numéro de série manquant ou invalide	Contacter le fournisseur.
A.02.69	Mode démo actif	Mode démo actif	Contacter le fournisseur.
A.02.76	Mémoire pleine	Espace mémoire réservé aux param. personnalisés plein. Modification impossible.	Erreur de configuration : <ul style="list-style-type: none"> • Réinitialiser CN1 et CN2 • CSU défectueux : Remplacer la carte CSU • Remplacer la carte CU-GH
A.02.80	Régulateur Manquant	Régulateur de cascade manquant	Régulateur de cascade non détecté : <ul style="list-style-type: none"> • Raccorder de nouveau l'unité maître de la cascade • Réaliser une détection automatique
A.08.02	Temps douche écoulé	Le temps réservé à la douche est écoulé	Régler le paramètre DP357 sur le temps de douche souhaité.
A.10.33	TECS haut CircD ouv	Sonde de température placée en haut du ballon de la zone ECS déconnectée	Sonde de température eau chaude sanitaire du haut ouverte : <ul style="list-style-type: none"> • Mauvaise connexion : vérifier le câblage et les connecteurs • Sonde mal installée : vérifier si la sonde a été montée correctement • La sonde est absente. • Sonde défectueuse : remplacer la sonde
A.10.34	TECS haut CircD ferm	Sonde de température placée en haut du ballon de la zone ECS court-circuitée	Sonde de température en haut du ballon d'eau chaude sanitaire de la zone en court-circuit : <ul style="list-style-type: none"> • Mauvaise connexion : vérifier le câblage et les connecteurs • Sonde mal installée : vérifier si la sonde a été montée correctement • Sonde défectueuse : remplacer la sonde
A.10.45	T Amb CircA absente	Mesure de la température ambiante du circuit A absente	Sonde d'ambiance non détectée dans la zone A : <ul style="list-style-type: none"> • Sonde d'ambiance non raccordée : raccorder la sonde • Sonde d'ambiance non raccordée correctement : raccorder correctement la sonde • Sonde défectueuse : remplacer la sonde
A.10.46	T Amb CircB absente	Mesure de la température ambiante du circuit B absente	Sonde d'ambiance non détectée dans la zone B : <ul style="list-style-type: none"> • Sonde d'ambiance non raccordée : raccorder la sonde • Sonde d'ambiance non raccordée correctement : raccorder correctement la sonde • Sonde défectueuse : remplacer la sonde

Code	Texte affiché	Description	Solution
A.10.47	T Amb CircC absente	Mesure de la température ambiante du circuit C absente	Sonde d'ambiance non détectée dans la zone C : <ul style="list-style-type: none"> • Sonde d'ambiance non raccordée : raccorder la sonde • Sonde d'ambiance non raccordée correctement : raccorder correctement la sonde • Sonde défectueuse : remplacer la sonde
A.10.50	TECS haut manquant	La sonde de température située en haut du ballon d'eau chaude sanitaire de la zone ECS est absente	Sonde de température de l'eau chaude sanitaire non détectée dans la zone ECS : <ul style="list-style-type: none"> • Sonde de température de l'eau chaude sanitaire non raccordée : raccorder la sonde • La sonde de température de l'eau chaude sanitaire n'est pas raccordée correctement : la raccorder correctement • Sonde défectueuse : remplacer la sonde
A.10.54	T Zone ECS absente	La sonde température de la zone ECS est absente	Sonde d'ambiance non détectée dans la zone ECS : <ul style="list-style-type: none"> • Sonde de température non raccordée : raccorder la sonde • Sonde de température non raccordée correctement : raccorder correctement la sonde • Sonde défectueuse : remplacer la sonde
A.10.56	TECS Zone AUX absente	La sonde de température d'eau chaude sanitaire de la zone AUX est absente	Sonde de température de l'eau chaude sanitaire non détectée dans la zone AUX : <ul style="list-style-type: none"> • Sonde de température de l'eau chaude sanitaire non raccordée : raccorder la sonde • La sonde de température de l'eau chaude sanitaire n'est pas raccordée correctement : la raccorder correctement • Sonde défectueuse : remplacer la sonde

8.1.3 Blocage

Tab.95 Codes de blocage

Code	Texte affiché	Description	Solution
H.00.69	S Ballon Tampon Ouv.	Sonde de température du ballon tampon déconnectée ou mesure inférieure à la plage	Sonde de température du ballon tampon en circuit ouvert : <ul style="list-style-type: none"> • Mauvaise connexion : vérifier le câblage et les connecteurs • Sonde mal installée : vérifier si la sonde a été montée correctement • La sonde est absente. • Sonde défectueuse : remplacer la sonde
H.00.70	S Ballon Tampon Ferm	Sonde de T du ballon tampon court-circuitée ou mesure supérieure à la plage	Sonde de température du ballon tampon en court-circuit : <ul style="list-style-type: none"> • Mauvaise connexion : vérifier le câblage et les connecteurs • Sonde mal installée : vérifier si la sonde a été montée correctement • Sonde défectueuse : remplacer la sonde
H.00.71	S Ballon Tp Haut Ouv	Sonde de température du ballon tampon haute déconnectée ou mesure inférieure à la plage	Sonde de température en haut du ballon tampon en circuit ouvert : <ul style="list-style-type: none"> • Mauvaise connexion : vérifier le câblage et les connecteurs • Sonde mal installée : vérifier si la sonde a été montée correctement • La sonde est absente. • Sonde défectueuse : remplacer la sonde

Code	Texte affiché	Description	Solution
H.00.72	S Ballon Tp Haut Fer	Sonde de T du ballon tampon haute court-circuité ou mesure supérieure à la plage	Sonde de température en haut du ballon tampon en court-circuit : <ul style="list-style-type: none"> • Mauvaise connexion : vérifier le câblage et les connecteurs • Sonde mal installée : vérifier si la sonde a été montée correctement • Sonde défectueuse : remplacer la sonde
H.00.74	S Ballon Tampon Abs	Sonde de température du ballon tampon attendue mais non détectée	Sonde de température du ballon tampon non détectée : <ul style="list-style-type: none"> • La sonde de température du ballon tampon n'est pas raccordée : Raccorder la sonde • La sonde de température du ballon tampon n'est pas correctement raccordée : Raccorder correctement la sonde • Sonde défectueuse : remplacer la sonde
H.00.75	S Ballon Tp Haut Abs	Sonde de température du ballon tampon haute attendue mais non détectée	Sonde de température en haut du ballon tampon non détectée : <ul style="list-style-type: none"> • La sonde de température en haut du ballon tampon n'est pas raccordée : Raccorder la sonde • La sonde de température en haut du ballon tampon n'est pas correctement raccordée : Raccorder correctement la sonde
H.00.76	S Dép Cascade ouvert	Sonde de température départ cascade déconnectée ou mesure inférieure à la plage	Sonde de température de départ de la cascade en circuit ouvert : <ul style="list-style-type: none"> • Mauvaise connexion : vérifier le câblage et les connecteurs • Sonde mal installée : vérifier si la sonde a été montée correctement • La sonde est absente. • Sonde défectueuse : remplacer la sonde
H.00.77	S Dép Cascade fermé	Sonde de température départ cascade court-circuitée ou mesure supérieure à la plage	Sonde de température de départ cascade en court-circuit : <ul style="list-style-type: none"> • Mauvaise connexion : vérifier le câblage et les connecteurs • Sonde mal installée : vérifier si la sonde a été montée correctement • Sonde défectueuse : remplacer la sonde
H.00.78	S Dép Cascade Abs	Sonde de température départ cascade attendue mais non détectée	Sonde de température de départ cascade non détectée : <ul style="list-style-type: none"> • Sonde de température de départ cascade non raccordée : Raccorder la sonde • La sonde de température de départ cascade n'est pas correctement raccordée : Raccorder correctement la sonde • Sonde défectueuse : remplacer la sonde
H.00.81	Sonde Ambiance Abs	Sonde de température ambiante attendue mais non détectée	Sonde d'ambiance absente : <ul style="list-style-type: none"> • Sonde d'ambiance non raccordée : Raccorder la sonde • Sonde d'ambiance non raccordée correctement : Raccorder correctement la sonde
H.01.00	Erreur comm	Erreur de communication	Erreur de communication avec le noyau de sécurité : <ul style="list-style-type: none"> • Redémarrer la chaudière • Remplacer la carte CU-GH

Code	Texte affiché	Description	Solution
H.01.05	Delta max TD-TR	Différence maximale entre la température de départ et la température de retour	Écart maximum entre la température de départ et de retour dépassé : <ul style="list-style-type: none"> • Absence de débit ou débit insuffisant : <ul style="list-style-type: none"> - Contrôler la circulation (sens, pompes, vannes) - Contrôler la pression hydraulique - Contrôler l'état de propreté de l'échangeur thermique • Erreur de sonde : <ul style="list-style-type: none"> - Vérifier le bon fonctionnement des sondes - Vérifier si la sonde a été montée correctement
H.01.08	Gradient T niveau 3	Gradient maximum de niveau 3 dépassé en chauffage	La température de l'échangeur thermique a dépassé la limite autorisée : <ul style="list-style-type: none"> • Absence de débit ou débit insuffisant : <ul style="list-style-type: none"> - Contrôler la circulation (sens, pompe, vannes) - Contrôler la pression hydraulique - Contrôler l'état de propreté de l'échangeur thermique - Vérifier que le système de chauffage central a été correctement purgé pour retirer l'air • Erreur de sonde : <ul style="list-style-type: none"> - Vérifier le bon fonctionnement des sondes - Vérifier si la sonde a été montée correctement
H.01.09	Pressostat de gaz	Pressostat de gaz	Pression de gaz trop faible : <ul style="list-style-type: none"> • Absence de débit ou débit insuffisant : <ul style="list-style-type: none"> - S'assurer que la vanne gaz est totalement ouverte - Vérifier la pression d'alimentation en gaz - Si un filtre à gaz est présent : S'assurer que le filtre est propre • Mauvais réglage sur le pressostat gaz : <ul style="list-style-type: none"> - Vérifier que le pressostat a été monté correctement - Remplacer le pressostat si nécessaire
H.01.14	T Dép max	La température de départ a dépassé la valeur maximale de fonctionnement	Sonde de la température de départ au-delà de la plage normale : <ul style="list-style-type: none"> • Mauvaise connexion : vérifier le câblage et les connecteurs • Absence de débit ou débit insuffisant : <ul style="list-style-type: none"> - Contrôler la circulation (sens, pompe, vannes) - Contrôler la pression hydraulique - Contrôler l'état de propreté de l'échangeur thermique
H.01.15	T fumée max	La température de fumée a dépassé la valeur maximale de fonctionnement	Température maximale des fumées dépassée : <ul style="list-style-type: none"> • Vérifier le système d'évacuation des fumées • Vérifier l'échangeur thermique pour s'assurer que le côté évacuation des fumées n'est pas encrassé • Sonde défectueuse : remplacer la sonde
H.01.21	Grad.max.3 ECS	Gradient de température maximum de niveau 3 en ECS	La température de départ est montée trop vite : <ul style="list-style-type: none"> • Contrôler la circulation (sens, pompes, vannes) • Vérifier que la pompe fonctionne correctement
H.02.00	Réiniti. en cours	Réiniti. en cours	Procédure de réinitialisation en cours : <ul style="list-style-type: none"> • Aucune action

Code	Texte affiché	Description	Solution
H.02.02	Attente n° config	En attente du numéro de configuration	Erreur de configuration ou numéro de configuration inconnu : • Réinitialiser CN1 et CN2
H.02.03	Erreur config	Erreur de configuration	Erreur de configuration ou numéro de configuration inconnu : • Réinitialiser CN1 et CN2
H.02.04	Erreur de paramètre	Erreur de paramètre	Réglages d'usine incorrects : • Paramètres erronés : - Remettre la chaudière en service - Réinitialiser CN1 et CN2 - Remplacer la carte électronique CU-GH
H.02.05	CSU CU incompatibles	Le CSU n'est pas compatible avec le CU	Erreur de configuration : • Réinitialiser CN1 et CN2
H.02.09	Blocage partiel	Blocage partiel de l'appareil reconnu	Entrée de blocage active ou protection antigel active : • Cause externe : éliminer la cause externe • Mauvais réglage des paramètres : vérifier les paramètres • Mauvaise connexion : vérifier le raccordement
H.02.10	Blocage complet	Blocage complet de l'appareil reconnu	Entrée de blocage est active (sans protection antigel) : • Cause externe : éliminer la cause externe • Mauvais réglage des paramètres : vérifier les paramètres • Mauvaise connexion : vérifier le raccordement
H.02.12	Signal déblocage	Entrée signal déblocage de l'unité de commande provenant de l'environnement externe de l'appareil	Temps d'attente du signal de déclenchement écoulé : • Cause externe : éliminer la cause externe • Mauvais réglage des paramètres : vérifier les paramètres • Mauvaise connexion : vérifier le raccordement
H.02.16	Problème CSU interne	Dépassement de temps pour le CSU interne	Erreur de configuration : • Réinitialiser CN1 et CN2 • Remplacer la carte PCB
H.02.36	Disp fonct perdu	Dispositif fonctionnel déconnecté	Erreur de communication avec la carte électronique SCB : • Connexion défectueuse avec BUS : vérifier le câblage. • Aucune carte : rebrancher la carte ou récupérer à partir de l'historique avec la fonction de détection automatique.
H.02.38	Aucune dureté d'eau	Pas de dureté de l'eau	-
H.02.40	Fonction inconnue	Fonct non disponible	Contactez votre fournisseur
H.02.45	Matr. conn. Full Can	Matrice de connexion Full Can	SCB introuvable : • Réaliser une détection automatique
H.02.46	Adm. dispo. Full Can	Administration de dispositif Full Can	SCB introuvable : • Réaliser une détection automatique
H.02.55	Num.série invalide	Numéro de série manquant ou invalide	Remplacer la carte électronique CU-GH
H.02.61	Fct non supportée	La zone A ne supporte pas la fonction sélectionnée	Le réglage de la fonction de zone A est incorrect ou n'est pas autorisé sur ce circuit : • Vérifier le réglage du paramètre CP020 .
H.02.62	Fct non supportée	La zone B ne supporte pas la fonction sélectionnée	Le réglage de la fonction de zone B est incorrect ou n'est pas autorisé sur ce circuit : • Vérifier le réglage du paramètre CP021 .

Code	Texte affiché	Description	Solution
H.02.63	Fct non supportée	La zone C ne supporte pas la fonction sélectionnée	Le réglage de la fonction de zone C est incorrect ou n'est pas autorisé sur ce circuit : <ul style="list-style-type: none"> • Vérifier le réglage du paramètre CP023.
H.02.64	Fct non supportée	La zone D ne supporte pas la fonction sélectionnée	Le réglage de fonction (DHW) de la zone C est incorrect ou n'est pas autorisé sur ce circuit : <ul style="list-style-type: none"> • Vérifier le réglage du paramètre CP022.
H.02.65	Fct non supportée	La zone E ne supporte pas la fonction sélectionnée	Le réglage de fonction (AUX) de la zone E est incorrect ou n'est pas autorisé sur ce circuit : <ul style="list-style-type: none"> • Vérifier le réglage du paramètre CP024.
H.02.66	TAS circuit ouvert	L'anode TAS est en circuit ouvert	Anode anti-corrosion (TAS) non détectée : <ul style="list-style-type: none"> • L'anode n'est pas raccordée : Raccorder l'anode • L'anode n'est pas raccordée correctement : Raccorder correctement l'anode
H.02.67	TAS court-circuit	L'anode TAS est en court-circuit	Anode anti-corrosion (TAS) manquante ou en court-circuit : <ul style="list-style-type: none"> • Mauvaise connexion : vérifier le câblage et les connecteurs • Sonde mal installée : vérifier si la sonde a été montée correctement • Sonde défectueuse : remplacer la sonde
H.02.70	Erreur test URC	Echec test Unité Récupérateur Chaleur	Échec du contrôle du clapet anti-retour de l'unité de récupération de chaleur : <ul style="list-style-type: none"> • Contrôler le clapet anti-retour de l'unité de récupération de chaleur externe.
H.02.79	Perte appareil S-Bus	Aucun appareil n'est présent sur le bus système (cascade).	Dispositifs de connecteur S-Bus manquants : <ul style="list-style-type: none"> • Mauvaise connexion : vérifier le câblage et les connecteurs • Connecteurs mal installés : vérifier que les connecteurs ont été montés correctement • Des connecteurs d'extrémité (avec résistance) sont manquants ou mal raccordés : vérifier le câblage et les connecteurs • Vérifier si les dispositifs raccordés sont activés
H.03.00	Erreur de paramètre	Paramètres de sécurité niveaux 2, 3, 4 incorrects ou manquants	Erreur de paramètre : noyau de sécurité <ul style="list-style-type: none"> • Redémarrer la chaudière • Remplacer la carte CU-GH
H.03.01	Pb com. CU vers CVG	Erreur de transmission de l'unité de commande vers la commande de la vanne de gaz	Erreur de communication avec le CU-GH : <ul style="list-style-type: none"> • Redémarrer la chaudière
H.03.02	Perte de flamme	Le courant d'ionisation mesuré est inférieur à la limite	Absence de flamme pendant le fonctionnement : <ul style="list-style-type: none"> • Pas de courant d'ionisation : <ul style="list-style-type: none"> - Purger le conduit gaz - Vérifier que la vanne gaz est totalement ouverte - Vérifier la pression d'alimentation en gaz - Vérifier le fonctionnement et le réglage du bloc vanne gaz - Vérifier que les conduits d'arrivée d'air et d'évacuation des fumées ne sont pas obstrués - Vérifier que les fumées ne sont pas réaspirées
H.03.05	Blocage interne	Blocage interne de la commande de la vanne de gaz	Erreur de noyau de sécurité : <ul style="list-style-type: none"> • Redémarrer la chaudière • Remplacer la carte CU-GH
H.03.17	Vérif sécurité	Vérification de sécurité en cours	<ul style="list-style-type: none"> • Redémarrer la chaudière • Remplacer la carte CU-GH

Code	Texte affiché	Description	Solution
H.10.00	TDépart CircA ouvert	Sonde de température de départ du circuit A ouverte	Sonde de température de départ zone A en circuit ouvert : <ul style="list-style-type: none"> • Mauvaise connexion : vérifier le câblage et les connecteurs • Sonde mal installée : vérifier si la sonde a été montée correctement • La sonde est absente. • Sonde défectueuse : remplacer la sonde
H.10.01	TDépart CircA fermé	Sonde de température de départ du circuit A fermée	Sonde de température de départ zone A en court-circuit : <ul style="list-style-type: none"> • Mauvaise connexion : vérifier le câblage et les connecteurs • Sonde mal installée : vérifier si la sonde a été montée correctement • Sonde défectueuse : remplacer la sonde
H.10.02	TECS CircA ouvert	Sonde de température ECS du circuit A déconnectée	Sonde de température d'eau chaude sanitaire de la zone A en circuit ouvert : <ul style="list-style-type: none"> • Mauvaise connexion : vérifier le câblage et les connecteurs • Sonde mal installée : vérifier si la sonde a été montée correctement • La sonde est absente. • Sonde défectueuse : remplacer la sonde
H.10.03	TECS CircA fermé	Sonde de température ECS du circuit A court-circuitée	Sonde de température d'eau chaude sanitaire de la zone A en court-circuit : <ul style="list-style-type: none"> • Mauvaise connexion : vérifier le câblage et les connecteurs • Sonde mal installée : vérifier si la sonde a été montée correctement • Sonde défectueuse : remplacer la sonde • Lorsqu'un thermostat est utilisé à la place d'une sonde : le paramètre CP500 doit être réglé sur off (=désactivé)
H.10.04	T Piscine CircA ouv.	Sonde de température piscine du circuit A déconnectée	Sonde de température piscine A en circuit ouvert : <ul style="list-style-type: none"> • Mauvaise connexion : vérifier le câblage et les connecteurs • Sonde mal installée : vérifier si la sonde a été montée correctement • La sonde est absente. • Sonde défectueuse : remplacer la sonde
H.10.05	T Piscine CircA ferm	Sonde de température piscine du circuit A court-circuitée	Sonde de température piscine zone A en court-circuit : <ul style="list-style-type: none"> • Mauvaise connexion : vérifier le câblage et les connecteurs • Sonde mal installée : vérifier si la sonde a été montée correctement • Sonde défectueuse : remplacer la sonde
H.10.09	TDépart CircB ouvert	Sonde de température de départ de la circuit B ouverte	Sonde de température de départ zone B en circuit ouvert : <ul style="list-style-type: none"> • Mauvaise connexion : vérifier le câblage et les connecteurs • Sonde mal installée : vérifier si la sonde a été montée correctement • La sonde est absente. • Sonde défectueuse : remplacer la sonde

Code	Texte affiché	Description	Solution
H.10.10	TDépart CircB fermé	Sonde de température départ du circuit B fermée	Sonde de température de départ zone B en court-circuit : <ul style="list-style-type: none"> • Mauvaise connexion : vérifier le câblage et les connecteurs • Sonde mal installée : vérifier si la sonde a été montée correctement • Sonde défectueuse : remplacer la sonde
H.10.11	TECS CircB ouvert	Sonde de température ECS du circuit B déconnectée	Sonde de température d'eau chaude sanitaire de la zone B en circuit ouvert : <ul style="list-style-type: none"> • Mauvaise connexion : vérifier le câblage et les connecteurs • Sonde mal installée : vérifier si la sonde a été montée correctement • La sonde est absente. • Sonde défectueuse : remplacer la sonde
H.10.12	TECS CircB fermé	Sonde de température ECS du circuit B court-circuitée	Sonde de température d'eau chaude sanitaire de la zone B en court-circuit : <ul style="list-style-type: none"> • Mauvaise connexion : vérifier le câblage et les connecteurs • Sonde mal installée : vérifier si la sonde a été montée correctement • Sonde défectueuse : remplacer la sonde • Lorsqu'un thermostat est utilisé à la place d'une sonde : le paramètre CP501 doit être réglé sur off (=désactivé)
H.10.13	T Piscine CircB ouv	Sonde de température piscine du circuit B déconnectée	Sonde de température piscine B en circuit ouvert : <ul style="list-style-type: none"> • Mauvaise connexion : vérifier le câblage et les connecteurs • Sonde mal installée : vérifier si la sonde a été montée correctement • La sonde est absente. • Sonde défectueuse : remplacer la sonde
H.10.14	T Piscine CircB ferm	Sonde de température piscine du circuit B court-circuitée	Sonde de température piscine zone B en court-circuit : <ul style="list-style-type: none"> • Mauvaise connexion : vérifier le câblage et les connecteurs • Sonde mal installée : vérifier si la sonde a été montée correctement • Sonde défectueuse : remplacer la sonde
H.10.18	TDépart CircC ouvert	Sonde de température de départ circuit C ouverte	Sonde de température de départ zone C en circuit ouvert : <ul style="list-style-type: none"> • Mauvaise connexion : vérifier le câblage et les connecteurs • Sonde mal installée : vérifier si la sonde a été montée correctement • La sonde est absente. • Sonde défectueuse : remplacer la sonde
H.10.19	TDépart CircC fermé	Sonde de température de départ circuit C fermée	Sonde de température de départ zone C en court-circuit : <ul style="list-style-type: none"> • Mauvaise connexion : vérifier le câblage et les connecteurs • Sonde mal installée : vérifier si la sonde a été montée correctement • Sonde défectueuse : remplacer la sonde

Code	Texte affiché	Description	Solution
H.10.20	TECS CircC ouvert	Sonde de température ECS du circuit C déconnectée	Sonde de température d'eau chaude sanitaire de la zone C en circuit ouvert : <ul style="list-style-type: none"> • Mauvaise connexion : vérifier le câblage et les connecteurs • Sonde mal installée : vérifier si la sonde a été montée correctement • La sonde est absente. • Sonde défectueuse : remplacer la sonde
H.10.21	TECS CircC fermé	Sonde de température ECS du circuit C court-circuitée	Sonde de température d'eau chaude sanitaire de la zone C en court-circuit : <ul style="list-style-type: none"> • Mauvaise connexion : vérifier le câblage et les connecteurs • Sonde mal installée : vérifier si la sonde a été montée correctement • Sonde défectueuse : remplacer la sonde • Lorsqu'un thermostat est utilisé à la place d'une sonde : le paramètre CP503 doit être réglé sur off (=désactivé)
H.10.22	T Piscine CircC ouv	Sonde de température piscine du circuit C déconnectée	Sonde de température piscine C en circuit ouvert : <ul style="list-style-type: none"> • Mauvaise connexion : vérifier le câblage et les connecteurs • Sonde mal installée : vérifier si la sonde a été montée correctement • La sonde est absente. • Sonde défectueuse : remplacer la sonde
H.10.23	T Piscine CircC ferm	Sonde de température piscine du circuit C court-circuitée	Sonde de température piscine zone C en court-circuit : <ul style="list-style-type: none"> • Mauvaise connexion : vérifier le câblage et les connecteurs • Sonde mal installée : vérifier si la sonde a été montée correctement • Sonde défectueuse : remplacer la sonde
H.10.27	TDép Zone ECS ouvert	Sonde de température de départ zone ECS ouverte	Sonde de température de départ zone DHW en circuit ouvert : <ul style="list-style-type: none"> • Mauvaise connexion : vérifier le câblage et les connecteurs • Sonde mal installée : vérifier si la sonde a été montée correctement • La sonde est absente. • Sonde défectueuse : remplacer la sonde
H.10.28	TDép Zone ECS fermé	Sonde de température de départ zone ECS court-circuitée	Sonde de température de départ zone DHW en court-circuit : <ul style="list-style-type: none"> • Mauvaise connexion : vérifier le câblage et les connecteurs • Sonde mal installée : vérifier si la sonde a été montée correctement • Sonde défectueuse : remplacer la sonde
H.10.29	Sonde zone absente	Sonde de température de la zone ECS déconnectée	Sonde de température d'eau chaude sanitaire de la zone DHW en circuit ouvert : <ul style="list-style-type: none"> • Mauvaise connexion : vérifier le câblage et les connecteurs • Sonde mal installée : vérifier si la sonde a été montée correctement • La sonde est absente. • Sonde défectueuse : remplacer la sonde

Code	Texte affiché	Description	Solution
H.10.30	Sonde zone ECS fermé	Sonde de température de l'eau chaude sanitaire court-circuitée	<p>Sonde de température d'eau chaude sanitaire de la zone DHW en court-circuit :</p> <ul style="list-style-type: none"> • Mauvaise connexion : vérifier le câblage et les connecteurs • Sonde mal installée : vérifier si la sonde a été montée correctement • Sonde défectueuse : remplacer la sonde • Lorsqu'un thermostat est utilisé à la place d'une sonde : le paramètre CP502 doit être réglé sur off (=désactivé)
H.10.36	TDép zone AUX ouv.	Sonde T départ de la zone AUX déconnectée	<p>Sonde de température de départ zone AUX en circuit ouvert :</p> <ul style="list-style-type: none"> • Mauvaise connexion : vérifier le câblage et les connecteurs • Sonde mal installée : vérifier si la sonde a été montée correctement • La sonde est absente. • Sonde défectueuse : remplacer la sonde
H.10.37	TDép Zone AUX fermé	Sonde T départ zone AUX en court-circuit	<p>Sonde de température de départ zone AUX en court-circuit :</p> <ul style="list-style-type: none"> • Mauvaise connexion : vérifier le câblage et les connecteurs • Sonde mal installée : vérifier si la sonde a été montée correctement • Sonde défectueuse : remplacer la sonde
H.10.38	TECS Zone AUX ouv.	Sonde de température de l'eau chaude sanitaire de la zone AUX déconnectée	<p>Sonde de température d'eau chaude sanitaire de la zone AUX en circuit ouvert :</p> <ul style="list-style-type: none"> • Mauvaise connexion : vérifier le câblage et les connecteurs • Sonde mal installée : vérifier si la sonde a été montée correctement • La sonde est absente. • Sonde défectueuse : remplacer la sonde
H.10.39	TECS Zone AUX fermé	Sonde de température de l'eau chaude sanitaire de la zone AUX en court-circuit	<p>Sonde de température d'eau chaude sanitaire de la zone AUX en court-circuit :</p> <ul style="list-style-type: none"> • Mauvaise connexion : vérifier le câblage et les connecteurs • Sonde mal installée : vérifier si la sonde a été montée correctement • Sonde défectueuse : remplacer la sonde • Lorsqu'un thermostat est utilisé à la place d'une sonde : le paramètre CP504 doit être réglé sur off (=désactivé)

8.1.4 Verrouillage

Tab.96 Codes de verrouillage

Code	Texte affiché	Description	Solution
E.00.04	TRetour ouvert	La sonde de température de retour est absente ou température supérieure à la plage mesurée	Sonde de température retour ouverte : <ul style="list-style-type: none"> • Mauvaise connexion : vérifier le câblage et les connecteurs • Sonde mal installée : vérifier si la sonde a été montée correctement • Sonde défectueuse : remplacer la sonde
E.00.05	TRetour fermé	La sonde de température de retour est en court-circuit ou température supérieure à la plage mesurée	Court-circuit de la sonde de température de retour : <ul style="list-style-type: none"> • Mauvaise connexion : vérifier le câblage et les connecteurs • Sonde mal installée : vérifier si la sonde a été montée correctement • Sonde défectueuse : remplacer la sonde
E.00.06	TRetour manquant	Sonde de température de retour attendue mais non détectée	Aucune connexion à la sonde de retour de température : <ul style="list-style-type: none"> • Mauvaise connexion : vérifier le câblage et les connecteurs. • Sonde défectueuse : remplacer la sonde
E.00.07	Delta TRet trop gde	La différence de température de retour est trop grande	Écart trop important entre les températures de départ et de retour : <ul style="list-style-type: none"> • Aucune circulation : <ul style="list-style-type: none"> - Purger l'installation pour éliminer l'air - Contrôler la pression hydraulique - Le cas échéant : vérifier le paramètre du type de chaudière - Contrôler la circulation (sens, pompe, vannes) - Vérifier le bon fonctionnement de la pompe chauffage - Contrôler l'état de propreté de l'échangeur thermique • La sonde n'est pas ou est mal raccordée : <ul style="list-style-type: none"> - Vérifier le bon fonctionnement des sondes - Vérifier si la sonde a été montée correctement • Sonde défectueuse : la remplacer le cas échéant
E.00.16	T ECS ouvert	La sonde ballon eau chaude sanitaire est absente ou température inférieure à la plage mesurée	Sonde ballon ouverte : <ul style="list-style-type: none"> • Mauvaise connexion : vérifier le câblage et les connecteurs • Sonde défectueuse : remplacer la sonde
E.00.17	T ECS fermé	Sonde Ballon eau chaude sanitaire court-circuitée ou température supérieure à la plage mesurée	Sonde ballon en court-circuit : <ul style="list-style-type: none"> • Mauvaise connexion : vérifier le câblage et les connecteurs • Sonde défectueuse : remplacer la sonde
E.00.44	T Sortie Ech ECS Ouv	La sonde en sortie de l'échangeur ECS est absente ou la mesure est inférieure à la plage	Sonde de température ECS en circuit ouvert : <ul style="list-style-type: none"> • Mauvaise connexion : vérifier le câblage et les connecteurs • Sonde défectueuse : remplacer la sonde
E.00.45	TSor Ech ECS crt-cir	La sonde en sortie de l'échangeur ECS est court-circuitée ou la mesure est supérieure à la plage	Court-circuit de la sonde de température ECS : <ul style="list-style-type: none"> • Mauvaise connexion : vérifier le câblage et les connecteurs • Sonde défectueuse : remplacer la sonde

Code	Texte affiché	Description	Solution
E.01.04	Erreur perte flamme	Erreur perte de flamme	Perte de la flamme à 5 reprises : <ul style="list-style-type: none"> • Purger le conduit gaz • Vérifier que la vanne gaz est totalement ouverte • Vérifier la pression d'alimentation en gaz • Vérifier le fonctionnement et le réglage du bloc vanne gaz • Vérifier que les conduits d'arrivée d'air et d'évacuation des fumées ne sont pas obstrués • Vérifier que les fumées ne sont pas réaspirées
E.01.11	Ventilat. hors plage	La vitesse du ventilateur est hors de la plage normale	Ventilateur défaillant : <ul style="list-style-type: none"> • Mauvaise connexion : vérifier le câblage et les connecteurs. • Défaut du ventilateur : remplacer le ventilateur • Le ventilateur fonctionne quand il ne faut pas : vérifier que le tirage de la cheminée n'est pas excessif
E.01.12	Retour > Départ	La température de retour est supérieure à la température de départ	Départ et retour inversés : <ul style="list-style-type: none"> • Mauvaise connexion : vérifier le câblage et les connecteurs • L'eau circule dans le mauvais sens : contrôler la circulation (sens, pompe, vannes) • Sonde mal installée : vérifier si la sonde a été montée correctement • Sonde défectueuse : vérifier la valeur ohmique de la sonde • Sonde défectueuse : remplacer la sonde
E.01.24	Erreur de combustion	Plusieurs erreurs de combustion en 24 heures	Faible courant d'ionisation : <ul style="list-style-type: none"> • Purger le conduit gaz. • Vérifier que la vanne de gaz est entièrement ouverte. • Vérifier la pression d'alimentation en gaz. • Vérifier le fonctionnement et le réglage du bloc vanne gaz. • Vérifier que les conduits d'arrivée d'air et d'évacuation des fumées ne sont pas obstrués. • Vérifier que les fumées ne sont pas réaspirées.
E.02.13	Entrée de blocage	Entrée blocage de l'unité de commande provenant d'un appareil externe	Entrée de blocage active : <ul style="list-style-type: none"> • Cause externe : éliminer la cause externe • Mauvais réglage des paramètres : vérifier les paramètres
E.02.15	Problème CSU externe	Dépassement de temps pour le CSU externe	Interruption du CSU : <ul style="list-style-type: none"> • Mauvaise connexion : vérifier le câblage et les connecteurs • CSU défectueux : Remplacer le CSU
E.02.17	Expir. comm CVG	Expiration du temps de retour de communication avec l'unité de commande des vannes de gaz	Erreur de communication avec le noyau de sécurité : <ul style="list-style-type: none"> • Redémarrer la chaudière • Remplacer la carte CU-GH
E.02.35	Disp sécurité perdu	Dispositif critique de sécurité déconnecté	Défaut de communication <ul style="list-style-type: none"> • Réaliser une détection automatique

Code	Texte affiché	Description	Solution
E.02.39	Faible élévation P	Elévation de pression insuffisante après remplissage-auto	La pression hydraulique dans le système n'a pas monté suffisamment pendant le remplissage automatique : <ul style="list-style-type: none"> • Vérifier l'étanchéité du système. • Vérifier la pression hydraulique dans le système. • Vérifier que le robinet d'arrivée de gaz est totalement ouvert. • Vérifier que le robinet d'eau principal est totalement ouvert. • Contrôler le fonctionnement du capteur de pression. • Contrôler le fonctionnement de la soupape de sécurité.
E.02.47	Echec connexion	Echec de connexion des fonctions groupes	Groupe de fonctions introuvable : <ul style="list-style-type: none"> • Réaliser une détection automatique • Redémarrer la chaudière • Remplacer la carte CU-GH
E.02.70	Erreur test URC	Echec test Unité Récupérateur Chaleur	Échec du contrôle du clapet anti-retour de l'unité de récupération de chaleur : <ul style="list-style-type: none"> • Contrôler le clapet anti-retour de l'unité de récupération de chaleur externe.
E.04.00	Erreur de paramètre	Paramètres de sécurité de niveau 5 incorrects ou manquants	Remplacer la carte CU-GH.
E.04.01	TDépt fermée	La sonde de température de départ est en court-circuit ou supérieure à la plage	Court-circuit de la sonde de température de départ : <ul style="list-style-type: none"> • Mauvaise connexion : vérifier le câblage et les connecteurs • Sonde mal installée : vérifier si la sonde a été montée correctement • Sonde défectueuse : remplacer la sonde
E.04.02	TDépt ouverte	La sonde de température de départ est absente ou inférieure à la plage	Sonde de température de départ ouverte : <ul style="list-style-type: none"> • Mauvaise connexion : vérifier le câblage et les connecteurs • Sonde défectueuse : remplacer la sonde
E.04.03	T départ max.	La température de départ est supérieure au maximum	Absence de débit ou débit insuffisant : <ul style="list-style-type: none"> • Contrôler la circulation (sens, pompe, vannes) • Contrôler la pression hydraulique • Contrôler l'état de propreté de l'échangeur thermique
E.04.04	T fumée fermée	La sonde de fumée est en court-circuit ou mesure une valeur supérieure à la plage	Sonde de température des fumées court-circuitée : <ul style="list-style-type: none"> • Mauvaise connexion : vérifier le câblage et les connecteurs • Sonde mal installée : vérifier si la sonde a été montée correctement • Sonde défectueuse : remplacer la sonde
E.04.05	T fumée ouverte	La sonde de fumée est en circuit ouvert ou mesure une température inférieure à la plage	Sonde de température des fumées ouverte : <ul style="list-style-type: none"> • Mauvaise connexion : vérifier le câblage et les connecteurs • Sonde mal installée : vérifier si la sonde a été montée correctement • Sonde défectueuse : remplacer la sonde
E.04.06	T fumée max.	La température de fumée est supérieure au maximum	-
E.04.07	Sonde T départ	La différence entre les sondes de température de départ 1 et 2 est trop élevée	Déviations de la sonde de température de départ : <ul style="list-style-type: none"> • Mauvaise connexion : vérifier le raccordement • Sonde défectueuse : remplacer la sonde

Code	Texte affiché	Description	Solution
E.04.08	Entrée de sécurité	L'entrée de sécurité est ouverte	<p>Interrupteur de pression différentielle de l'air activé :</p> <ul style="list-style-type: none"> • Mauvaise connexion : vérifier le câblage et les connecteurs • La pression dans le conduit d'évacuation des fumées est ou était trop élevée : <ul style="list-style-type: none"> - Le robinet de barrage ne s'ouvre pas - Siphon bloqué ou vide - Vérifier que les conduits d'arrivée d'air et d'évacuation des fumées ne sont pas obstrués - Contrôler l'état de propreté de l'échangeur thermique
E.04.09	Sonde T fumée	La différence entre les sondes de température des fumées 1 et 2 est trop élevée	<p>Déviations de la sonde de température des fumées :</p> <ul style="list-style-type: none"> • Mauvaise connexion : vérifier le raccordement • Sonde défectueuse : remplacer la sonde
E.04.10	Echec allumage	Détection de 5 échecs d'allumage du brûleur	<p>Cinq échecs de démarrage du brûleur :</p> <ul style="list-style-type: none"> • Absence d'étincelle d'allumage : <ul style="list-style-type: none"> - Vérifier le câblage entre la carte CU-GH et le transformateur d'allumage - Vérifier l'électrode d'ionisation/d'allumage - Vérifier la mise à la masse/terre - Vérifier l'état du capot du brûleur - Vérifier la mise à la terre - Remplacer la carte CU-GH • Étincelle d'allumage, mais absence de flamme : <ul style="list-style-type: none"> - Purger l'air dans le conduit de gaz - Vérifier que les conduits d'arrivée d'air et d'évacuation des fumées ne sont pas obstrués - Vérifier que la vanne gaz est totalement ouverte - Vérifier la pression d'alimentation en gaz - Vérifier le fonctionnement et le réglage du bloc vanne gaz - Vérifier le câblage du bloc vanne gaz - Remplacer la carte CU-GH • Flamme présente, mais l'ionisation a échoué ou est insuffisante : <ul style="list-style-type: none"> - Vérifier que la vanne gaz est totalement ouverte - Vérifier la pression d'alimentation en gaz - Vérifier l'électrode d'ionisation/d'allumage - Vérifier la mise à la terre - Vérifier le câblage de l'électrode d'ionisation/d'allumage.
E.04.11	Contrôle étanchéité	Le contrôle cyclique d'étanchéité de la vanne gaz a échoué	<p>Défaut du contrôleur de fuite de gaz :</p> <ul style="list-style-type: none"> • Mauvaise connexion : vérifier le câblage et les connecteurs • Contrôleur de fuite de gaz VPS défectueux : Remplacer le système de contrôle d'étanchéité de vanne (VPS) • Bloc vanne gaz défectueux : Remplacer le bloc vanne gaz

Code	Texte affiché	Description	Solution
E.04.12	Flamme parasite	Flamme parasite détectée avant le démarrage du brûleur	Signal de flamme parasite : <ul style="list-style-type: none"> • Le brûleur reste incandescent : régler l'O₂ • Courant d'ionisation mesuré, mais aucune flamme ne doit être présente : contrôler l'électrode d'allumage et d'ionisation • Défaut de la vanne de gaz : remplacer la vanne de gaz • Défaut du transformateur d'allumage : remplacer le transformateur d'allumage
E.04.13	Ventilateur	La vitesse du ventilateur est hors de la plage	Ventilateur défaillant : <ul style="list-style-type: none"> • Mauvaise connexion : vérifier le câblage et les connecteurs. • Le ventilateur fonctionne quand il ne faut pas : vérifier que le tirage de la cheminée n'est pas excessif • Défaut du ventilateur : remplacer le ventilateur
E.04.15	Evacuation obstruée	L'évacuation des fumées est obstruée	La buse de fumées est bloquée : <ul style="list-style-type: none"> • Vérifier que la buse de fumées n'est pas bloquée • Remettre la chaudière en service
E.04.17	Erreur CVG	Commande de la vanne gaz défectueuse	Défaut du bloc vanne gaz : <ul style="list-style-type: none"> • Mauvaise connexion : vérifier le câblage et les connecteurs • Bloc vanne gaz défectueux : Remplacer le bloc vanne gaz
E.04.23	Erreur interne	Verrouillage interne de la commande de la vanne de gaz	<ul style="list-style-type: none"> • Redémarrer la chaudière • Remplacer la carte CU-GH
E.04.250	Erreur interne	Erreur de relais de vanne gaz détectée	Erreur interne : <ul style="list-style-type: none"> • Remplacer la carte PCB.

8.2 Historique des erreurs

Le panneau de commande comporte un historique des erreurs qui stocke les 32 dernières erreurs. Des détails spécifiques sont stockés pour chaque erreur, par exemple :

- État
- Sous-état
- Température de départ
- Température de retour

Ces détails et d'autres peuvent contribuer à la résolution de l'erreur.

8.2.1 Lire et effacer l'historique des erreurs

Vous pouvez lire les erreurs sur le tableau de commande. L'historique des erreurs peut également être effacé.

▶▶ ≡ > **Historique des erreurs**



Utiliser le bouton rotatif pour naviguer.

Utiliser le bouton ✓ pour confirmer la sélection.

1. Appuyer sur le bouton ≡.

2. Sélectionner **Historique des erreurs**.

Activer l'accès installateur si **Historique des erreurs** n'est pas disponible.

2.1. Sélectionner **Activer les droits d'accès installateur**.

2.2. Utiliser le code **0012**.

⇒ Une liste des 32 erreurs les plus récentes s'affiche avec :

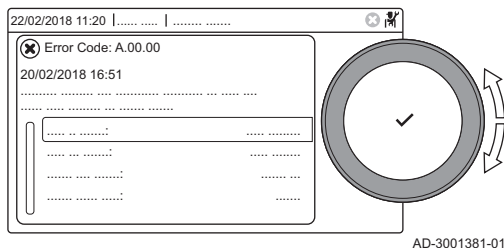
- Le code d'erreur
- Une brève description
- La date.

3. Sélectionner le code d'erreur à étudier.

⇒ L'écran affiche une explication du code d'erreur et plusieurs détails sur l'appareil au moment où l'erreur s'est produite.

4. Pour effacer l'historique des erreurs, appuyer longuement sur le bouton ✓.

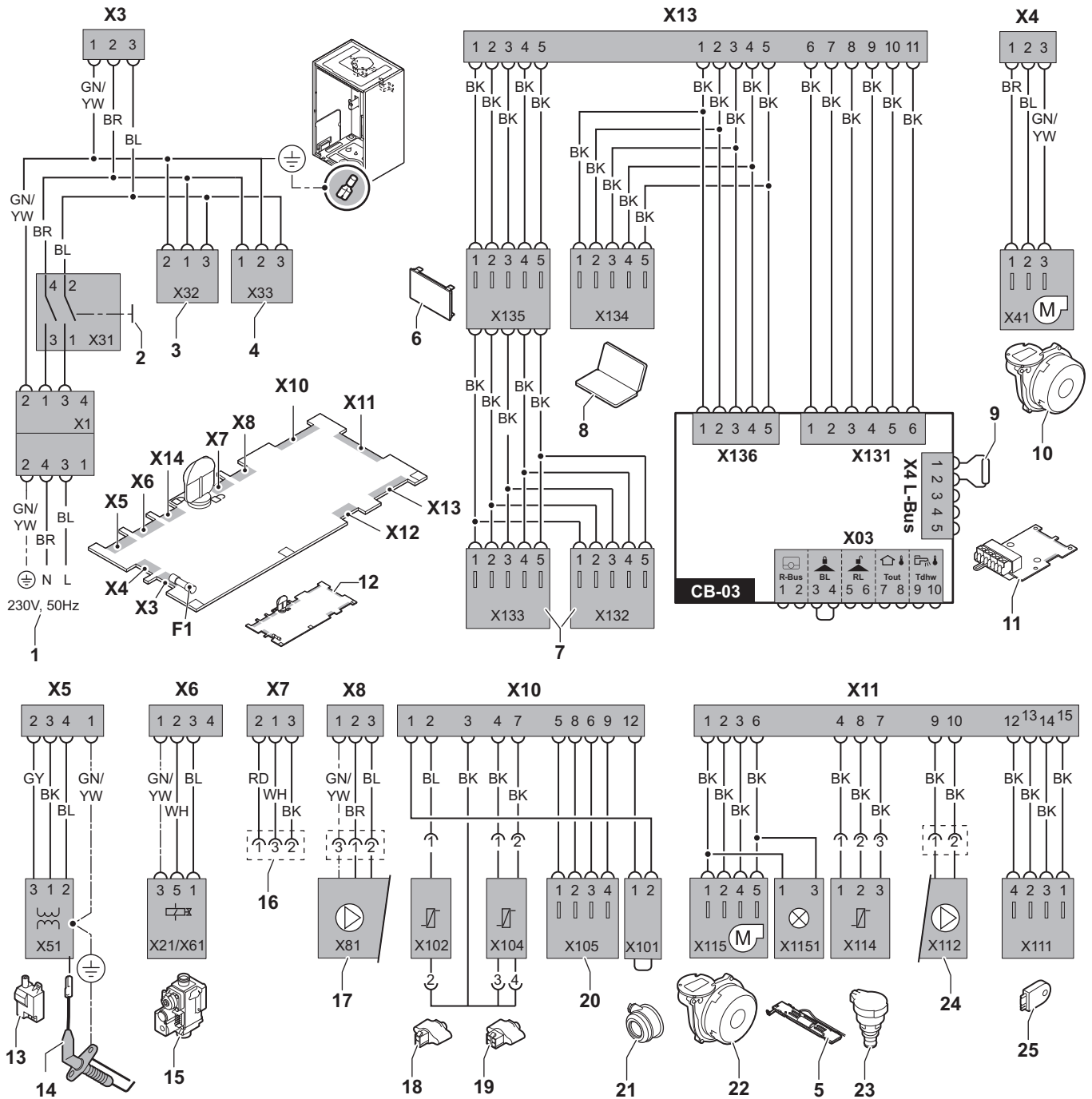
Fig.78 Détails de l'erreur



9 Caractéristiques techniques

9.1 Schéma électrique

Fig.79 Schéma électrique



AD-3001177-04

- 1 Alimentation
- 2 Interrupteur marche/arrêt
- 3 Alimentation pour les cartes électroniques de commande SCB-xx
- 4 Alimentation pour la carte électronique de commande IF-01
- 5 Éclairage intérieur
- 6 Écran
- 7 Points de raccordement des cartes électroniques de commande SCB-xx supplémentaires
- 8 Connexion pour entretien

- 9 Raccordement du L-Bus pour les cartes électroniques de commande SCB-xx
- 10 Alimentation du ventilateur
- 11 Carte électronique de commande CB-03 standard
- 12 Unité de commande CU-GH08
- 13 Transformateur d'allumage
- 14 Électrode d'allumage/d'ionisation
- 15 Bloc vanne gaz combiné

- Connecteur X6 à X21 pour AMC 45, 65, 90
- Connecteur X6 à X61 pour AMC 115

- | | | | |
|-----------|--|-----------|-----------------------------------|
| 16 | Raccordement à la carte électronique CB-08 (pour une vanne 3 voies 24 V ou 230 V) | 24 | Commande de pompe PWM |
| 17 | Alimentation de la pompe | 25 | Information sur le stockage (CSU) |
| 18 | Sonde de retour (NTC 10 k Ω /25 °C) | BK | Noir |
| 19 | Sonde de départ (NTC 10 k Ω /25 °C) | BL | Bleu |
| 20 | Point de raccordement pour sonde des fumées (PTC < 20 Ω /25 °C) | BR | Marron |
| 21 | Point de raccordement pour interrupteur à pression différentielle de l'air (supprimer le pont) | GN | Vert |
| 22 | Contrôle ventilateur | GY | Gris |
| 23 | Capteur de pression | RD | Rouge |
| | | WH | Blanc |
| | | YW | Jaune |

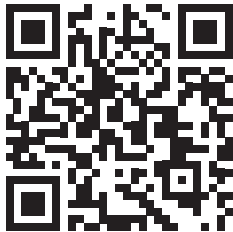
10 Pièces de rechange

10.1 Généralités

Remplacer les pièces usées ou défectueuses de la chaudière par des pièces d'origine ou recommandées uniquement.

Des informations au sujet des pièces disponibles sont données sur le site Web pour les professionnels.

Fig.80 <http://pieces.dedietrich-thermique.fr>



MW-3000456-01

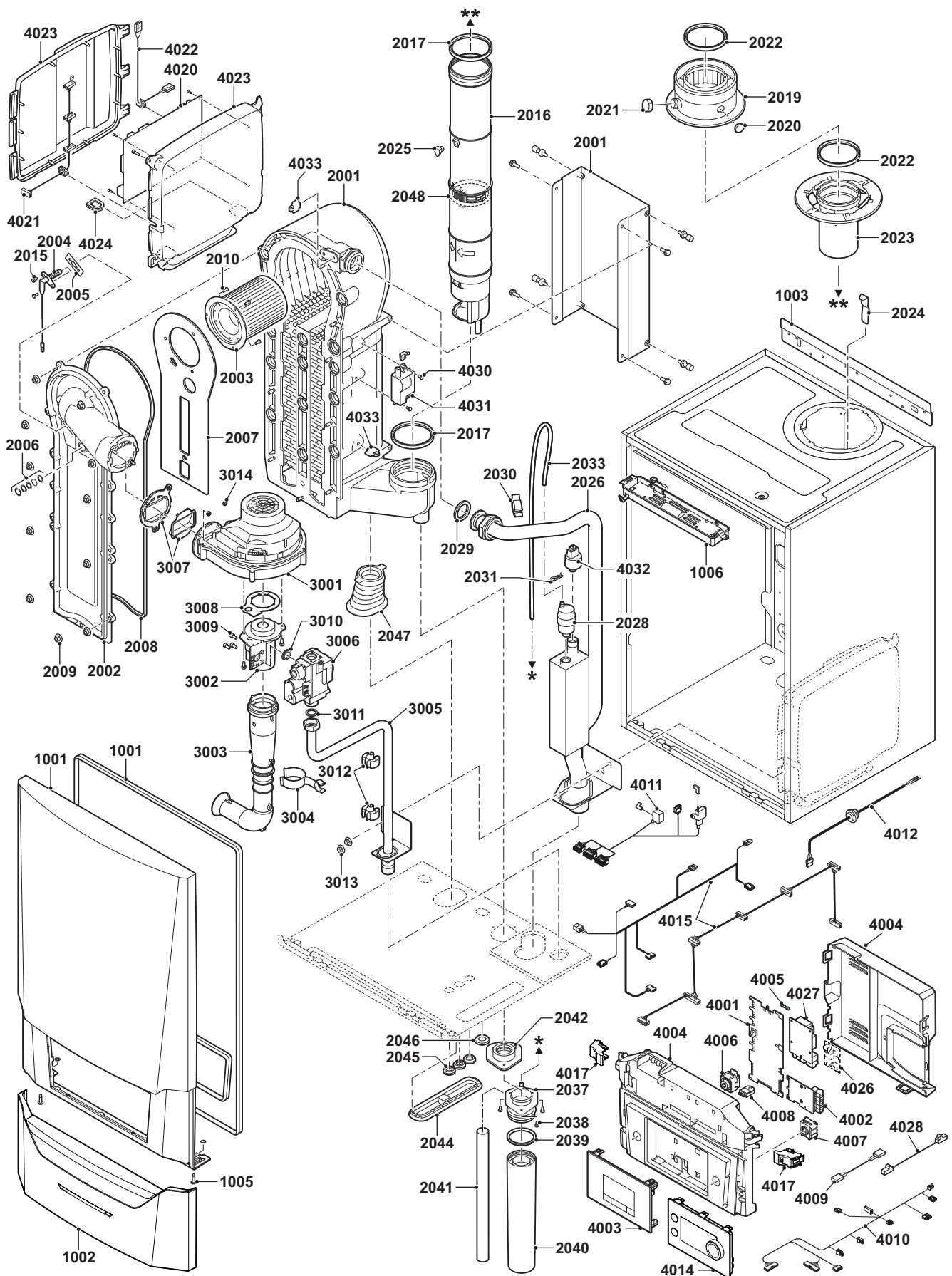


Important

Lors de la commande d'une pièce, il est impératif d'indiquer la référence de la pièce demandée.

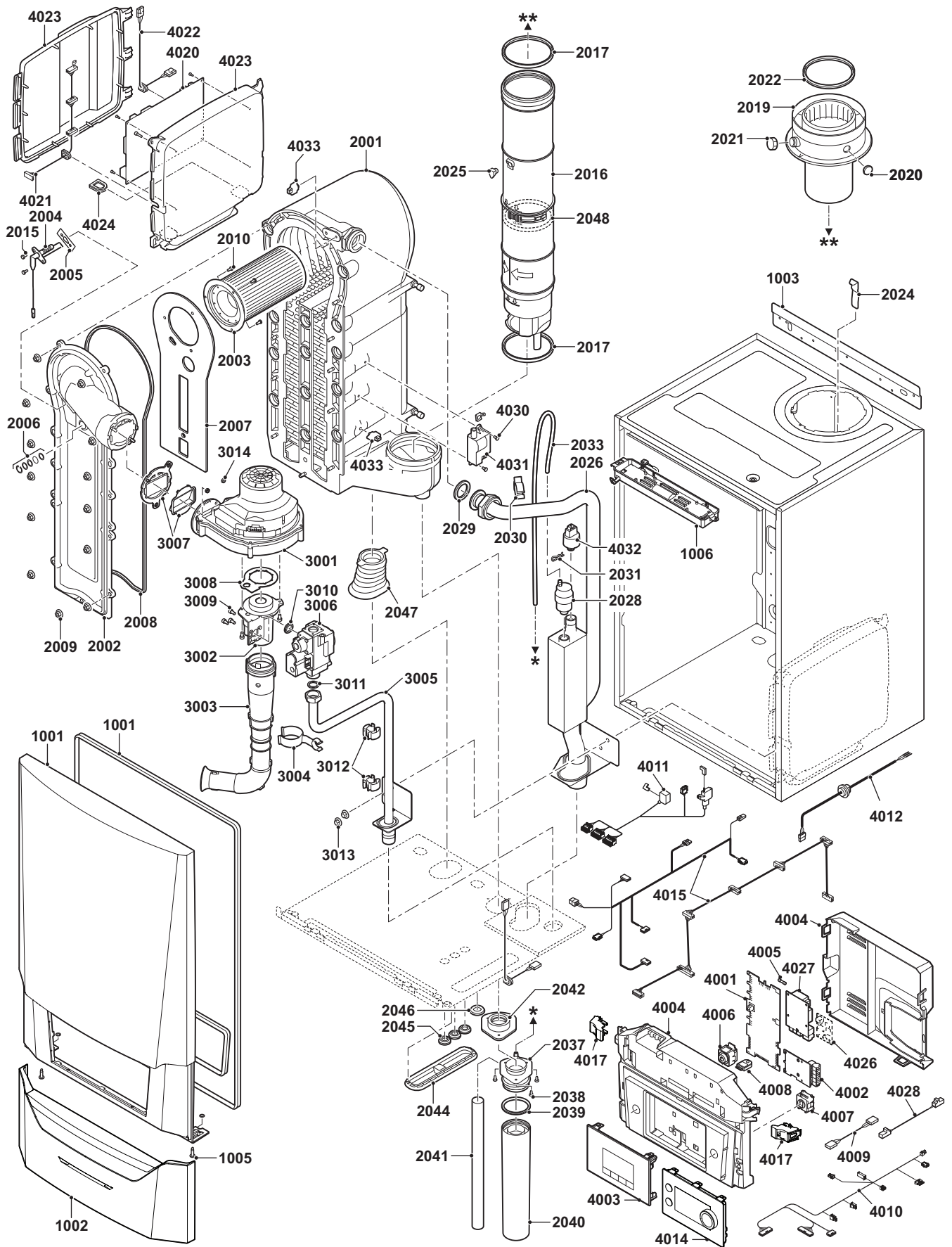
10.2 Pièces de rechange

Fig.81 AMC 45



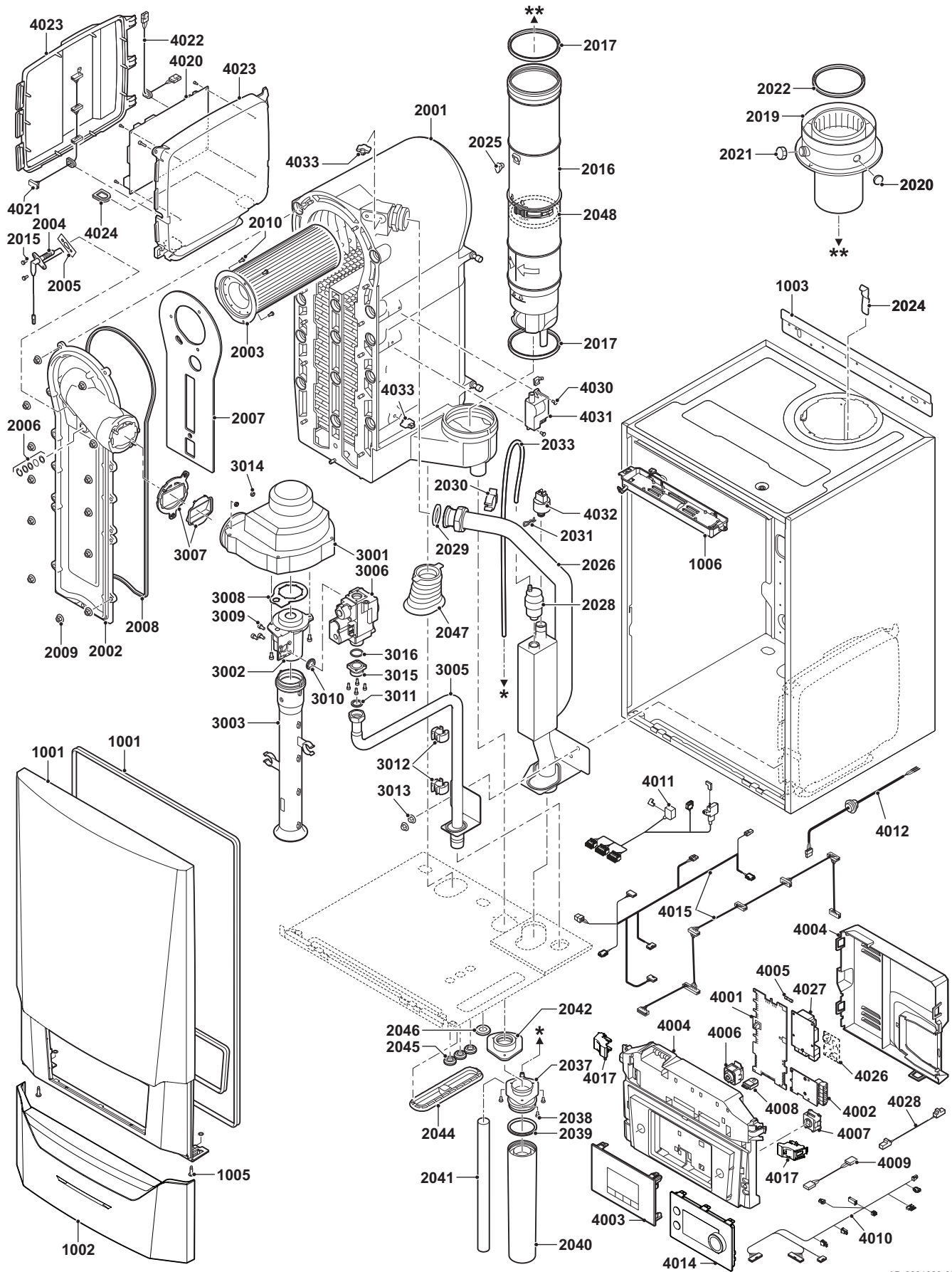
AD-0801814-03

Fig.82 AMC 65



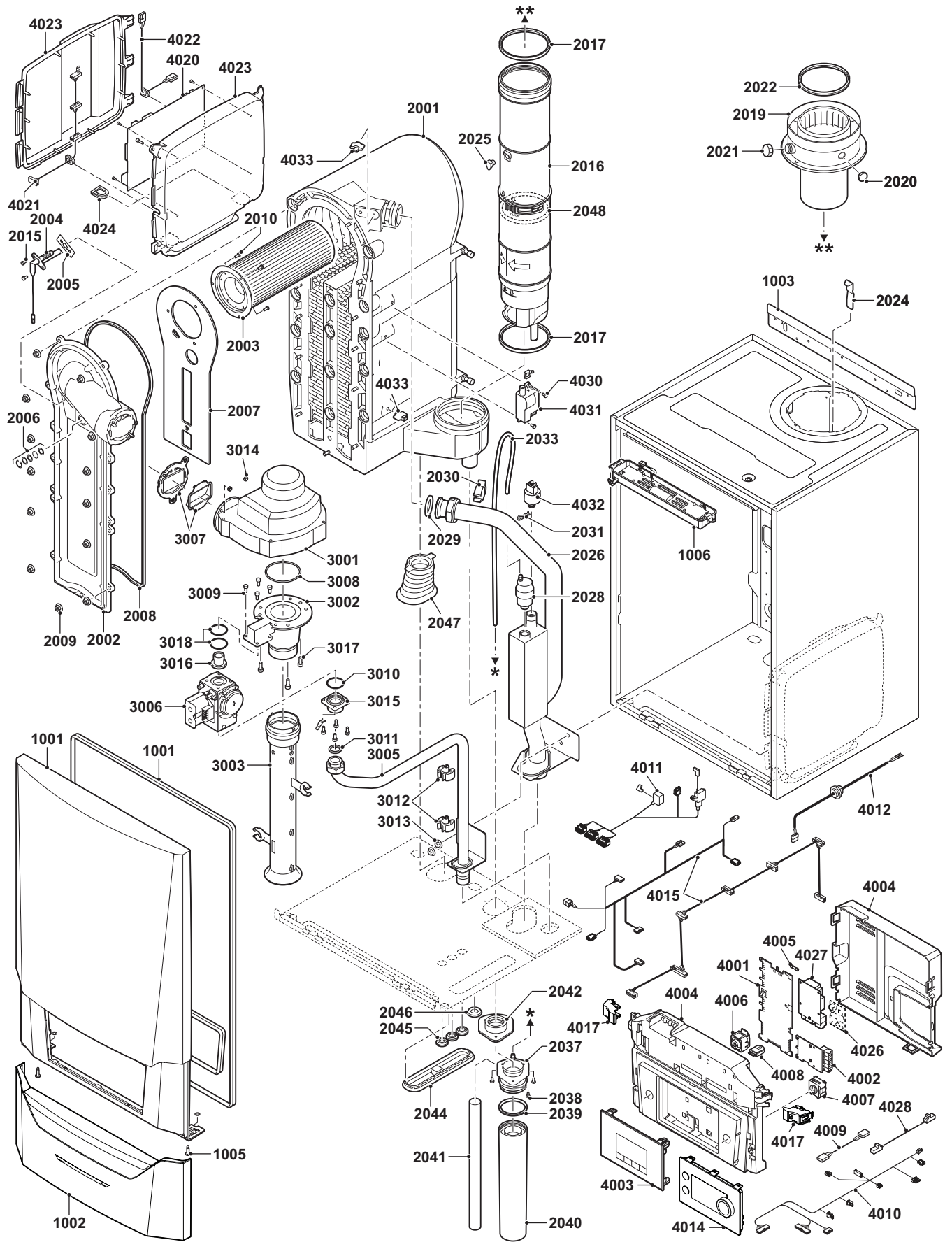
AD-0801821-03

Fig.83 AMC 90



AD-0801828-03

Fig.84 AMC 115



AD-0801835-03

10.3 Liste des pièces de rechange

Tab.97 Habillage

Repères	Code	Description	45	65	90	115
1001	7699575	Panneau avant de l'habillage	x	x	x	x
1002	7699596	Couvercle tableau de bord	x	x	x	x
1003	S101517	Support mural	x	x	x	x
1005	S101403	Fixation goujon quart de tour	x	x	x	x
1006	7702357	Éclairage chaudière 24 V	x	x	x	x

Tab.98 Échangeur de chaleur et brûleur

Repères	Code	Description	45	65	90	115
2001	7699613	Échangeur thermique 45 kW	x			
2001	7699615	Échangeur thermique 65 kW		x		
2001	7699614	Échangeur thermique 90 - 115 kW			x	x
2002	S101564	Trappe d'inspection échangeur thermique	x	x	x	x
2003	S54753	Brûleur Furigas 45 kW	x			
2003	S54754	Brûleur Furigas 65 kW		x		
2003	S57477	Brûleur Furigas 90 – 115 kW			x	x
2004	7702138	Électrode d'allumage/d'ionisation	x	x	x	x
2005	S53489	Joint pour électrode (10 unités)	x	x	x	x
2006	S59118	Jeu de voyants d'inspection	x	x	x	x
2007	S54731	Isolation plaque avant échangeur thermique	x	x	x	x
2008	S57241	Joint d'étanchéité plaque avant	x	x	x	x
2009	S54755	Écrou bride M6 (20 unités)	x	x	x	x
2010	S100052	Vis M4 x 10 (20 unités)	x	x	x	x
2015	S48950	Vis M4 x 10 (50 unités)	x	x	x	x
2016	7700494	Conduit de fumées Ø 80 mm	x			
2016	7700499	Conduit de fumées Ø 100 mm		x	x	x
2017	7701758	Bague d'étanchéité Ø 80 (5 unités)	x			
2017	7701752	Bague d'étanchéité fumées Ø 100 (5 unités)		x	x	x
2019	7602132	Adaptateur évacuation fumées 80/125 mm.	x			
2019	S101627	Adaptateur évacuation fumées 100/150 mm.		x	x	x
2020	S62233	Bouchon pour prise de mesure de l'entrée d'air (5 unités)	x	x	x	x
2021	S62232	Bouchon fileté prise de mesure des fumées (5 unités)	x	x	x	x
2022	S100855	Bague d'étanchéité Ø 80 mm (5 unités)	x			
2022	S101643	Bague d'étanchéité Ø 100 mm (5 unités)		x	x	x
2023	S101567	Raccordement fumées Ø 80 mm	x			
2024	S100901	Bande fixation échangeur thermique	x	x	x	x
2025	S62288	Tulle pour conduit d'évacuation des fumées	x	x	x	x
2026	S101568	Tube départ chauffage central	x	x		
2026	S101572	Montage tube départ			x	x
2028	7669770	Purgeur automatique	x	x	x	x
2029	S100737	Bague d'étanchéité 44 x 32 x 4 (5 unités)	x	x	x	x
2030	S101576	Serre-câble 28 - 35 (5 unités)	x	x	x	x
2031	7605371	Collier de fixation élastique 9,4 mm (5 unités)	x	x	x	x
2033	S101570	Flexible silicone 8 x 2 x 740 mm	x	x	x	x
2037	S101558	Montage siphon (supérieur)	x	x	x	x
2038	S14254	Vis tôle métallique 4,2 x 9,5 (20 unités)	x	x	x	x
2039	S101580	Bague d'étanchéité Ø 60 mm	x	x	x	x
2040	S101559	Bol de siphon	x	x	x	x
2041	S101606	Flexible de siphon	x	x	x	x

Repères	Code	Description	45	65	90	115
2042	S101581	Bague d'étanchéité siphon	x	x	x	x
2044	S101298	Obturateur Scu	x	x	x	x
2044	S100869	Bande étanchéité Scu	x	x	x	x
2045	S62727	Passe-câble 20 mm (15 unités)	x	x	x	x
2046	S101607	Passe-câble 25 x 35 x 2 mm (5 unités)	x	x	x	x
2047	S101605	Étanchéité retour chauffage central	x	x	x	x
2048	7701759	Bague d'étanchéité fumées Ø 80 (5 unités)	x			
2048	7701753	Bague d'étanchéité fumées Ø 100 (5 unités)		x	x	x

Tab.99 Gaz/air

Repères	Code	Description	45	65	90	115
3001	S101725	Ventilateur 30 - 45 kW	x			
3001	S101726	Ventilateur 65 - 90 kW		x	x	
3001	S100036	Ventilateur 115 kW				x
3002	S54765	Venturi 30 - 45 kW	x			
3002	S54766	Venturi 65 kW		x		
3002	S57488	Venturi 95 kW			x	
3002	S101595	Venturi 115 kW				x
3003	S101543	Registre d'entrée d'air 30 - 65 kW	x	x		
3003	S101520	Registre d'entrée d'air 90 kW			x	
3003	S101578	Registre d'entrée d'air 115 kW				x
3004	S101590	Collier silencieux entrée d'air	x	x		
3005	S101569	Tube d'alimentation en gaz 30 - 65 kW	x	x		
3005	S101573	Tuyau d'alimentation en gaz 90 kW			x	
3005	S101515	Tuyau d'alimentation en gaz 115 kW				x
3006	S101596	Bloc vanne gaz 30 - 65 kW 230 volts	x	x		
3006	S101597	Bloc vanne gaz 90 kW 230 volts			x	
3006	7606393	Bloc vanne gaz 90 kW 230 volts propane			x	
3006	S101510	Bloc vanne gaz 115 kW 230 volts				x
3006	7614500	Bobine pour vanne gaz				x
3007	S101565	Joint 83 mm avec vanne (45 - 115 kW)	x	x	x	x
3008	S54777	Joint pour venturi (5 unités)	x	x	x	
3008	S100058	Joint torique 70 x 3 mm (5 unités)				x
3009	S48512	Vis M5 x 10 (10 unités)	x	x	x	
3009	S100468	Vis M5 x 12 (10 unités)				x
3010	S101591	Jeu de joints 45 - 65 kW	x	x		
3010	S101592	Jeu de joints 90 kW			x	
3010	S101593	Jeu de joints 115 kW				x
3010	S100363	Joint d'étanchéité 33 x 2 mm (10 unités)				x
3011	S56155	Joint d'étanchéité 23,8 x 17,2 x 2 mm (20 unités)	x	x	x	
3011	S56156	Joint d'étanchéité 30 x 21 x 3 mm (10 unités)				x
3012	S101519	Serre-câble (5 unités)	x	x	x	x
3013	S54755	Écrou bride M6 (20 unités)	x	x	x	x
3014	S100055	Écrou M5 (20 unités)	x	x	x	x
3015	S57827	Bride pour bloc gaz			x	
3016	S101631	Buse Venturi				x
3016	S57828	Joint torique tube gaz Ø 26,8 x 22 x 2,5 mm (5 unités)			x	
3017	S100054	Vis Din912 M6 x 16 (20 unités)				x
3018	S101664	Jeu de joints d'étanchéité buse venturi				x

Tab.100 Système électronique

Repères	Code	Description	45	65	90	115
4002	7665228	Carte électronique CB-03	x	x	x	x
4003	7673393	HMI MK2 (2.0) gris	x	x	x	x
4004	7700060	Boîte de contrôle grise	x	x	x	x
4005	7701771	Fusible verre 2,5 A (5 unités)	x	x	x	x
4006	7700062	Interrupteur marche / arrêt	x	x	x	x
4007	7700064	Connecteur Service	x	x	x	x
4008	7633327	Unité de stockage de la configuration CSU-01	x	x	x	x
4009	S101554	Câble pour pompe PCU	x	x	x	x
4010	7701705	Jeu de câbles ELV	x	x	x	x
4011	7701699	Jeu de câbles 230 V (45 - 90 kW)	x	x	x	
4011	7701700	Jeu de câbles 230 V (115 kW)				x
4012	S100845	Câble d'alimentation électrique (L = 1500 mm)	x	x	x	x
4014	7712175	Tableau de commande MK3 v1.28 gris	x	x	x	x
4015	7665234	Jeu de câbles (intérieur boîte de contrôle)	x	x	x	x
4017	s101514	Collier (2 unités)	x	x	x	x
4021	7690425	Interface câble BUS	x	x	x	x
4022	S101555	Câble d'alimentation pour SCU	x	x	x	x
4023	S101651	Boîtier de rallonge électronique (boîtier SCU)	x	x	x	x
4024	S100862	Tulle Scu (5 unités)	x	x	x	x
4027	S100763	Interface d'impression 0-10 V (IF-01)	x	x	x	x
4028	7701709	Câble IF-01	x	x	x	x
4030	S101509	Vis 7985 M4 x 8 (5 unités)	x	x	x	x
4031	7624619	Transformateur d'allumage	x	x	x	x
4032	S101632	Capteur de pression hydraulique	x	x	x	x
4033	7623837	Jeu de sondes Double NTC 10K (1 unité) et NTC 10K (2 unités)	x	x	x	x

Tab.101 Autres

Repères	Code	Description	45	65	90	115
	7609044	Câble d'alimentation de pompe PWM	x	x	x	x
	7609017	Câble de pompe PWM	x	x	x	x
	7702097	Kit de maintenance A 30 - 45 kW	x			
	7702098	Kit de maintenance B 30 - 45 kW	x			
	7702099	Kit de maintenance C 30 - 45 kW	x			
	7710047	Kit de maintenance A 55 - 115 kW		x	x	x
	7710048	Kit de maintenance B 55 - 115 kW		x	x	x
	7710049	Kit de maintenance C 55 - 115 kW		x	x	x
	S101252	Sonde de température extérieure (AF60)	x	x	x	x
	7731327	Connecteur de sonde de température extérieure	x	x	x	x
	7731328	Connecteur de sonde ballon	x	x	x	x

Notice originale - © Copyright

Toutes les informations techniques contenues dans la présente notice ainsi que les dessins et schémas électriques sont notre propriété et ne peuvent être reproduits sans notre autorisation écrite préalable. Sous réserve de modifications.

DE DIETRICH
FRANCE

Direction de la Marque
57, rue de la Gare - F-67580 Mertzwiller

☎ 03 88 80 27 00

✉ 03 88 80 27 99

www.dedietrich-thermique.fr

VAN MARCKE NV

BE

LAR Blok Z, 5
B- 8511 KORTRIJK

☎ +32 (0)56/23 75 11

www.vanmarcke.be

DE DIETRICH THERMIQUE IBERIA S.L.U.

ES

C/Salvador Espriu, 11
08908 L'HOSPITALET de LLOBREGAT

☎ +34 902 030 154

@ info@dedietrichthermique.es

www.dedietrich-calefaccion.es

MEIER TOBLER AG

CH

Bahnstrasse 24 - CH - 8603 SCHWERZENBACH

☎ +41 (0) 44 806 41 41

@ info@meiertobler.ch

+41 (0)8 00 846 846 Serveline

www.meiertobler.ch

MEIER TOBLER SA

CH

Chemin de la Veyre-d'En-Haut B6,
CH -1806 St-Légier-La-Chiésaz

☎ +41 (0) 21 943 02 22

@ info@meiertobler.ch

+41 (0)8 00 846 846 Serveline

www.meiertobler.ch

DE DIETRICH

Technika Grzewcza sp. z o.o.

PL

ul. Północna 15-19, 54-105 Wrocław

☎ +48 71 71 27 400

@ biuro@dedietrich.pl

801 080 881 Infocentrala
0,35 zł / mm

www.facebook.com/DeDietrichPL

www.dedietrich.pl

BDR THERMEA (SLOVAKIA) s.r.o

SK

Hroznová 2318-911 05 Trenčín

☎ +421 907 790 221

@ info@baxi.sk

www.dedietrichsk.sk

ООО «БДР ТЕРМИЯ РУС»

RU

129164, Россия, г. Москва
Зубарев переулок, д. 15/1
Бизнес-центр «Чайка Плаза», офис 309

☎ 8 800 333-17-18

✉ info@dedietrich.ru

www.dedietrich.ru

NEUBERG S.A.

LU

39 rue Jacques Stas - B.P.12
L- 2549 LUXEMBOURG

☎ +352 (0)2 401 401

www.neuberg.lu

www.dedietrich-heating.com

DE DIETRICH SERVICE

AT

☎ 0800 / 201608 freecall

www.dedietrich-heiztechnik.com

DUEDI S.r.l

IT

Distributore Ufficiale Esclusivo
De Dietrich-Thermique Italia Via Maestri del Lavoro, 16
12010 San Defendente di Cervasca (CN)

☎ +39 0171 857170

✉ +39 0171 687875

@ info@duediclima.it

www.duediclima.it

DE DIETRICH

CN

UNIT 1006 , CBD International
Mansion, No.16 Yong An Dong li,
Chaoyang District, 100022, Beijing China

☎ +400 6688700

✉ +86 10 6588 4834

@ contactBJ@dedietrich.com.cn

www.dedietrich-heating.com

BDR THERMEA Czech Republic s.r.o

CZ

Jeseniova 2770/56 - 130 00 Praha 3

☎ +420 271 001 627

@ dedietrich@bdrthermea.cz

www.dedietrich.cz



De Dietrich

