



FR GTW26 - Interface Modbus - GTB

EN GTW26 - ModBus - BMS Interface

DE GTW26 - ModBus-GMS-Schnittstelle

ES GTW26 - ModBus - Interfaz BMS

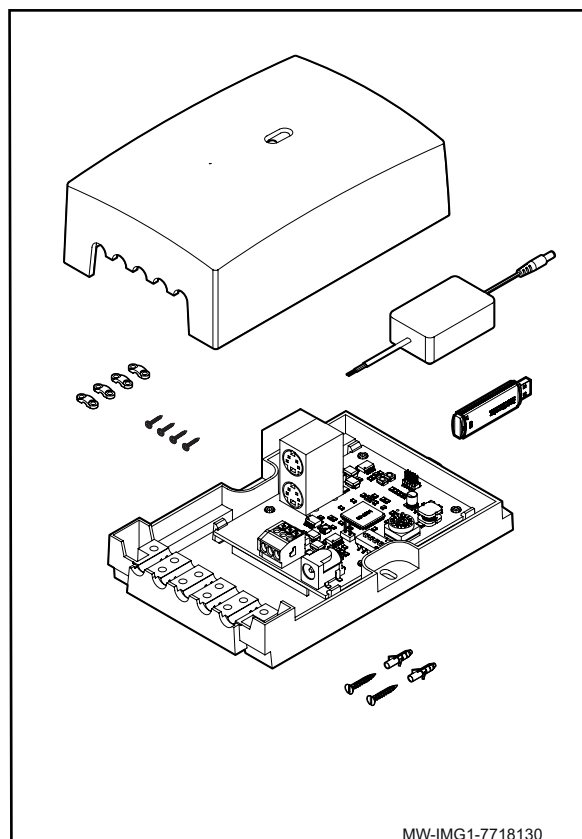
IT GTW26 - ModBus - Interfaccia BMS

PT GTW26 - ModBus - Interface BMS

PL GTW26 - ModBus - Interfejs BMS

RO GTW26 - ModBus - Interfață BMS

CS GTW26 - ModBus - BMS Interface



FR DANGER

- Cet appareil peut être utilisé par des enfants âgés d'au moins 8 ans et par des personnes ayant des capacités physiques, sensorielles ou mentales réduites ou dénuées d'expérience ou de connaissance, s'ils (si elles) sont correctement surveillé(e)s ou si des instructions relatives à l'utilisation de l'appareil en toute sécurité leur ont été données et si les risques encourus ont été appréhendés. Les enfants ne doivent pas jouer avec l'appareil. Le nettoyage et l'entretien par l'utilisateur ne doivent pas être effectués par des enfants sans surveillance.

- Lors de travaux sur l'appareil, toujours mettre l'appareil hors tension. Un moyen de déconnexion doit être prévu dans les canalisations fixes conformément aux règles d'installation. Si un câble d'alimentation est fourni avec l'appareil et qu'il se trouve endommagé, il doit être remplacé par le fabricant, son service après-vente ou des personnes de qualification similaire afin d'éviter un danger.

- Si le transformateur et/ou son câble d'alimentation est endommagé, le transformateur ne doit plus être utilisé et doit être remplacé par le même transformateur. Utiliser uniquement le transformateur fourni avec le kit.

EN DANGER

- This appliance can be used by children aged from 8 years and above and persons with reduced physical, sensory or mental capabilities or lack of experience and knowledge if they have been given supervision or instruction concerning use of the appliance in a safe way and understand the hazards involved. Children shall not play with the appliance. Cleaning and user maintenance should not be carried out by children without adult supervision.

- When working on the appliance, always ensure it is switched off. A disconnection device must be fitted to the permanent pipes in accordance with the installation rules. If a power supply cable comes with the appliance and it turns out to be damaged, it must be replaced by the manufacturer, its after sales service or persons with similar qualifications in order to avoid any danger.

- If there is any damage to the transformer and/or its power supply cable, the transformer must not be used and must be replaced with an identical component. Only use the transformer supplied in the kit.

DE GEFAHR

- Dieses Gerät kann von Kindern ab 8 Jahren und darüber sowie von Personen mit verringerten physischen, sensorischen oder mentalen Fähigkeiten oder Mangel an Erfahrung und Wissen benutzt werden, wenn sie beaufsichtigt oder bezüglich des sicheren Gebrauchs des Gerätes unterwiesen wurden und die daraus resultierenden Gefahren verstehen. Kinder dürfen nicht mit dem Gerät spielen. Reinigung und Benutzer-Wartung dürfen nicht von Kindern ohne Beaufsichtigung durch einen Erwachsenen durchgeführt werden.

- Bei Arbeiten am Gerät sicherstellen, dass es ausgeschaltet ist. Eine Trennvorrichtung muss gemäß den Installationsregeln an den dauerstromführenden Leitungen installiert werden. Wenn mit dem Gerät ein Netzkabel geliefert wird und es sich als beschädigt herausstellt, muss es vom Hersteller, seinem Kundendienst oder ähnlich qualifizierten Fachhandwerkern ersetzt werden, um jegliche Gefahr zu vermeiden.

- Ist der Transformator und/oder sein Netzkabel beschädigt, darf der Transformator nicht benutzt werden und muss durch ein identisches Bauteil ersetzt werden. Ausschließlich den mitgelieferten Transformator verwenden.

ES PELIGRO

- Este aparato puede ser utilizado por niños mayores de 8 años y personas con capacidades físicas, sensoriales o mentales reducidas o desprovistas de experiencia o conocimientos, siempre que sean supervisados correctamente o si se les dan instrucciones para usar el aparato con total seguridad y han comprendido los riesgos a los que se exponen. Los niños no deben jugar con el aparato. La limpieza y el mantenimiento a cargo del usuario no deben ser efectuados por niños sin la supervisión de un adulto.

- Cuando se trabaje en el aparato, comprobar siempre que esté apagado. Conforme a las normas de instalación, debe instalarse un sistema de desconexión en los conductos permanentes.

Si el aparato viene con un cable de alimentación que resulte estar dañado, debe cambiarlo el fabricante, su servicio posventa o personas con una cualificación similar para evitar cualquier peligro.

- Si el transformador o su cable de alimentación presentan algún daño, el transformador no debe utilizarse y debe sustituirse por un componente idéntico. Utilizar únicamente el transformador incluido en el kit.

IT PELIGRO

- L'apparecchio può essere utilizzato da bambini di età pari o superiore a 8 anni e da persone con capacità fisiche, sensoriali o mentali ridotte o prive di competenza ed esperienza qualora siano soggette a supervisione o vengano loro fornite istruzioni sull'uso sicuro dell'apparecchio e dopo essersi accertati che abbiano compreso i rischi correlati. Non lasciare che i bambini giochino con l'apparecchio. Le operazioni di pulizia e manutenzione non devono essere effettuate da bambini senza supervisione.

- In occasione di qualsiasi intervento, accertarsi sempre che l'apparecchio sia disinserito. In conformità alle norme che governano l'installazione, è obbligatorio montare un dispositivo di scollegamento sui tubi permanenti. Se il cavo di alimentazione è fornito unitamente all'apparecchio e risulta danneggiato, deve essere sostituito dal produttore, dal relativo servizio post-vendita o da personale di pari qualifica, al fine di evitare qualsiasi pericolo.

- In caso di danni al trasformatore e/o al cavo di alimentazione di quest'ultimo, il trasformatore stesso non dovrà essere utilizzato, ma dovrà essere sostituito con un componente identico. Utilizzare unicamente il trasformatore fornito nel kit.

PT PERIGO

- Este aparelho pode ser utilizado por crianças com 8 ou mais anos e por pessoas com capacidades físicas, sensoriais ou mentais reduzidas ou com falta de experiência e conhecimentos caso sejam supervisionados ou recebam instruções relativas ao uso do aparelho de modo seguro e compreendam os perigos envolvidos. As crianças não devem brincar com o aparelho. A limpeza e manutenção pelo utilizador não devem ser realizadas por crianças sem supervisão.

- Certifique-se sempre de que o aparelho está desligado antes de realizar trabalhos no mesmo. Tem de ser instalado um dispositivo de desconexão nos tubos permanentes, de acordo com as regras de instalação. Se um cabo de alimentação for fornecido com o aparelho e se verificar que está danificado, este deve ser substituído pelo fabricante, pelo serviço pós-venda ou por pessoas com qualificações semelhantes, de modo a evitar qualquer perigo.

- Caso o transformador e/ou o seu cabo de alimentação apresentarem algum dano, o transformador não deve ser utilizado e tem de ser substituído por um componente idêntico. Utilize apenas o transformador fornecido com o kit.

PL NIEBEZPIECZEŃSTWO

- Urządzenie może być obsługiwane przez dzieci w wieku powyżej 8 lat oraz osoby o ograniczonych zdolnościach fizycznych i umysłowych lub nieposiadające odpowiedniej wiedzy ani doświadczenia, pod warunkiem zapewnienia im nadzoru lub pouczenia ich w zakresie użytkowania urządzenia w bezpieczny sposób i zrozumienia przez nich istniejących zagrożeń. Nie wolno dopuścić, żeby dzieci bawiły się urządzeniem. Czyszczenie, konserwacja oraz wszelkie naprawy urządzenia powinny być wykonywane przez wykwalifikowanego instalatora.

- W czasie wykonywania prac na urządzeniu, należy upewnić się, że jest ono wyłączone. Na przewodach zasilających należy zainstalować urządzenie odłączające zgodne z obowiązującymi przepisami. Jeśli z urządzeniem dostarczony jest kabel zasilający i jest on uszkodzony, to ze względów bezpieczeństwa musi on zostać wymieniony przez producenta, jego serwis posprzedażny lub osoby o podobnych kwalifikacjach.

- W przypadku uszkodzenia transformatora i/lub jego przewodu zasilającego, nie wolno z niego korzystać i należy wymienić go na identyczną część zamienną. Stosować tylko transformator dostarczony z zestawem.

RO PERICOL

- Acest aparat poate fi utilizat de copii cu vârsta peste 8 ani și de către persoane cu dizabilități fizice, senzoriale sau mentale, sau lipsite de experiență sau cunoștințe, în cazul în care acestea se află sub supraveghere sau după instruirea cu privire la utilizarea aparatului în siguranță și înțelegerea pericolelor implicate. Nu lăsați copiii să se joace cu aparatul. Curățarea și întreținerea nu trebuie efectuate de către copii fără supravegherea unui adult.

- Atunci când efectuați lucrări asupra echipamentului, asigurați-vă întotdeauna că acesta este închis. Trebuie instalat un dispozitiv de deconectare pe conductele permanente, conform regulilor de instalare. Dacă un cablu de alimentare este furnizat împreună cu echipamentul și se dovedește a fi deteriorat, acesta trebuie înlocuit de către producător, de către serviciul său post-vânzare sau de către persoane cu calificări similare pentru a evita orice pericol.

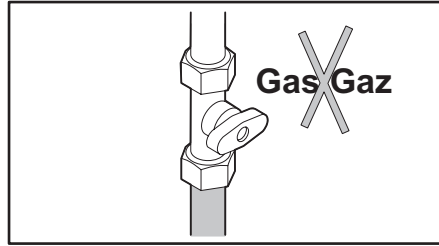
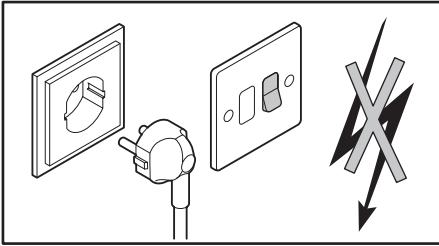
- Dacă există deteriorări ale transformatorului și/sau ale cablului său de alimentare electrică, transformatorul nu trebuie să fie utilizat și trebuie să fie înlocuit cu o componentă identică. Utilizați numai transformatorul furnizat în set.

CS PERICOL

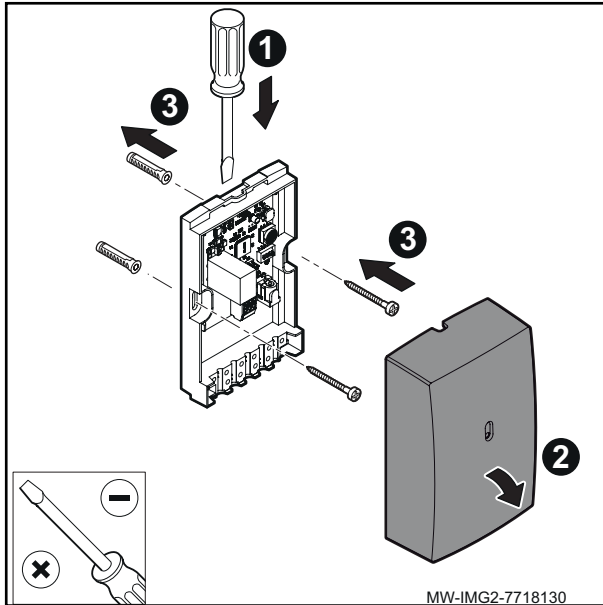
- Toto zařízení smějí používat děti starší 8 let a osoby se sníženými tělesnými, smyslovými nebo mentálními schopnostmi nebo nedostatkem zkušeností či znalostí, pokud jsou pod dostatečným dohledem nebo pokud byly poučeny o bezpečném používání zařízení a jsou brána v potaz možná rizika. Nedovolte dětem hrát si se zařízením. Uživatelské čištění a údržbu zařízení nesmějí provádět děti bez dozoru dospělé osoby.

- Před jakýmkoliv zásahem musí být zařízení odpojeno od elektrického napájení. V souladu s instalačními předpisy je nutné namontovat na pevná potrubí oddělovací zařízení. Pokud je zařízení dodáno s napájecím kabelem, a ten se ukáže být poškozený, musí být výrobcem, servisním technikem nebo odborníkem s obdobnou kvalifikací vyměněn, aby se zamezilo jakémukoliv nebezpečí.

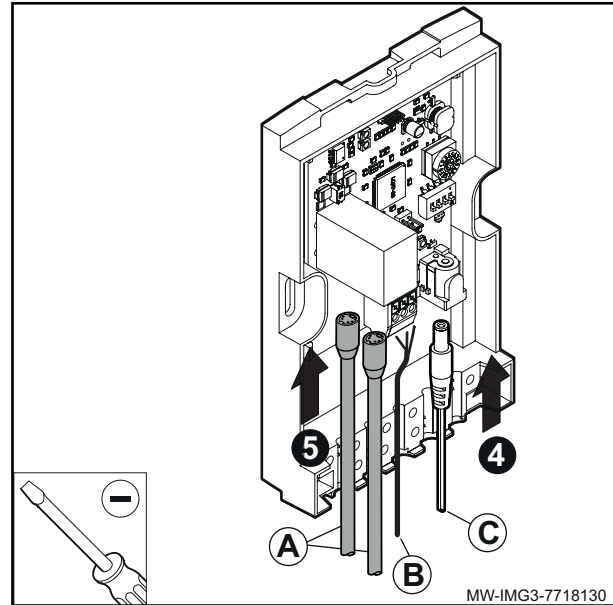
- Je-li poškozen transformátor a/nebo jeho síťový kabel, transformátor se nesmí používat a musí být nahrazen identickou součástí. Používejte pouze transformátor dodaný v sadě.



MW-IMG8-7718130



MW-IMG2-7718130



MW-IMG3-7718130

- FR**
- A. Option câble BUS (AD134 - AD124 - DB119)
 - B. Câble 3 fils pour liaison ModBus avec automate de Gestion Technique du Bâtiment (GTB)
 - C. Connexion transformateur

- PT**
- C. Coligamento del transformatore

- PT**
- A. Opção de cabo BUS (AD134 - AD124 - DB119)
 - B. Cabo de três fios para ligar o ModBus à unidade do Sistema de Gestão de Edifícios (BMS)
 - C. Ligação ao transformador

- EN**
- A. BUS cable option (AD134 - AD124 - DB119)
 - B. Three-wire cable for connecting ModBus to the Building Management System (BMS) unit
 - C. Transformer connection

- PL**
- A. Opcja kabla magistrali BUS (AD134 - AD124 - DB119)
 - B. Trzyżyłowy kabel do połączenia w protokole ModBus z jednostką systemu zarządzania budynkiem (BMS)
 - C. Podłączenie transformatora zapłonowego

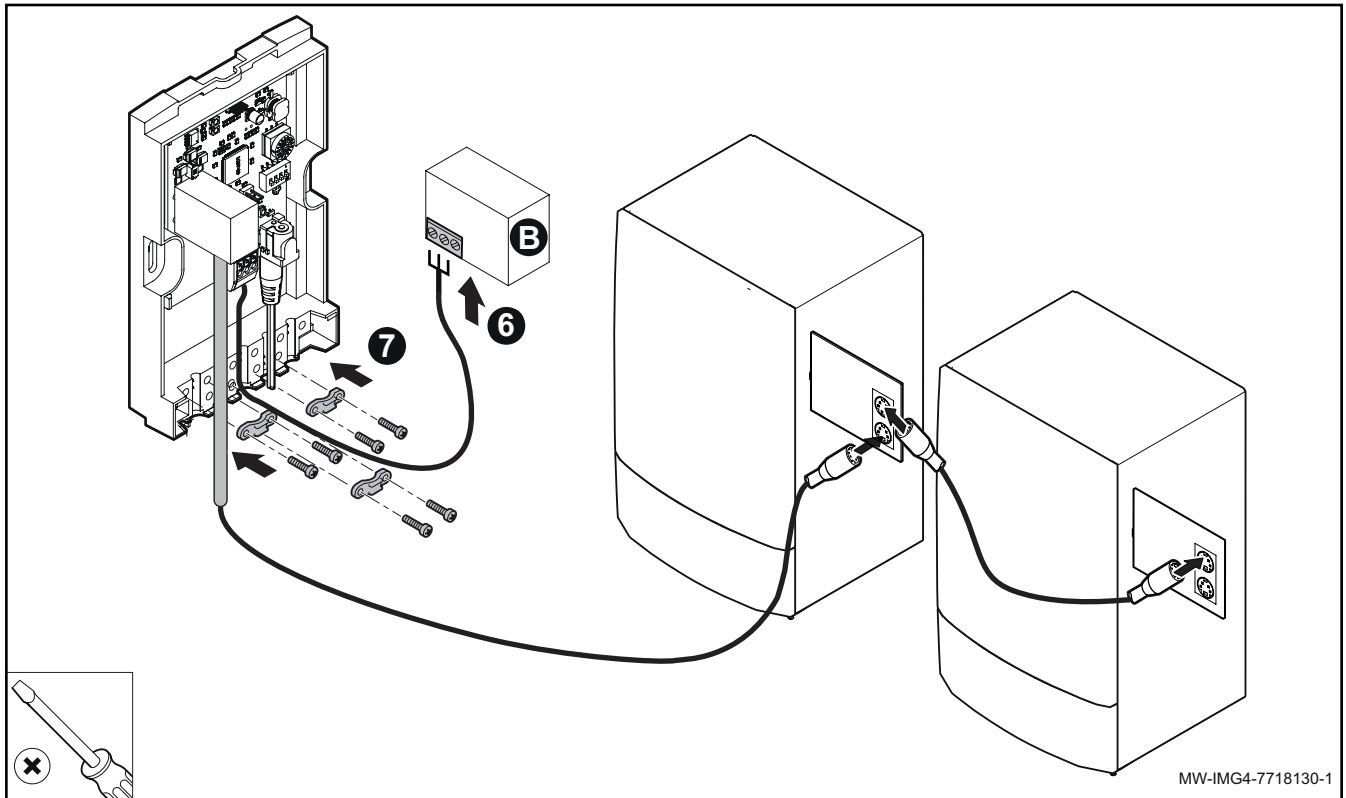
- DE**
- A. Buskabel Option (AD134 - AD124 - DB119)
 - B. Dreiadriges Kabel für den ModBus-Anschluss an die Steuerungseinheit des Gebäudemanagementsystems (GMS)
 - C. Anschluss an den Transformator


- RO**
- A. Opțiunea cablu de magistrală (AD134 - AD124 - DB119)
 - B. Cablu trifilar pentru conectarea ModBus la unitatea Sistemului de gestionare a clădirii (BMS)
 - C. Conexiune transformator


- ES**
- A. Opción de cable BUS (AD134 - AD124 - DB119)
 - B. Cable de tres hilos para conectar el ModBus a la unidad del Building Management System (BMS)
 - C. Conexión al transformador


- CS**
- A. Varianta kabelu BUS (AD134 - AD124 - DB119)
 - B. Třívodičový kabel pro připojení sběrnice ModBus k jednotce systému řízení budovy (BMS)
 - C. Připojení transformátoru


- IT**
- A. Opzione cavo BUS (AD134 - AD124 - DB119)
 - B. Cavo tripolare per il collegamento ModBus all'unità del sistema di gestione dell'edificio (BMS)





FR  Voir notice du générateur de chaleur.

PT  Consulte o manual do gerador de calor.


EN  See heat generator manual.


PL  Patrz podręcznik źródła ciepła.

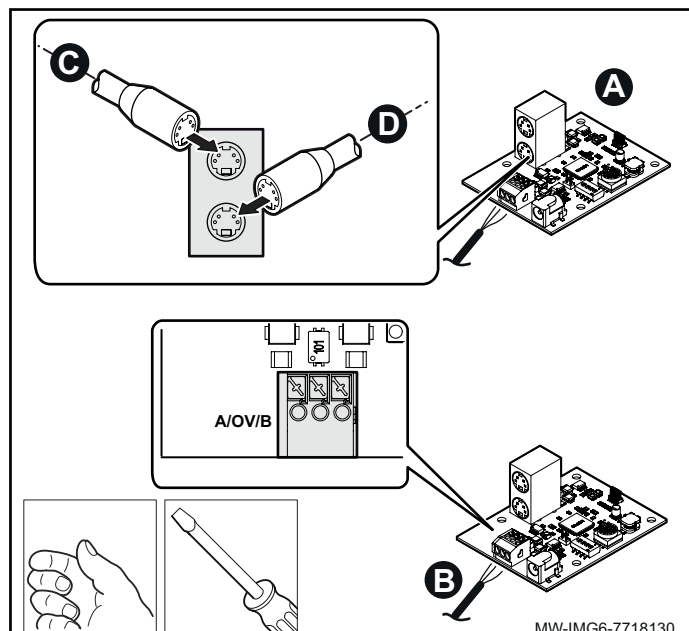
DE  Siehe Anleitung des Wärmeerzeugers.

RO  Consultați manualul generatorului de căldură.

ES  Ver manual del generador de calor.

CS  Viz příručku zdroje tepla.

IT  Vedere il manuale del generatore di calore.



FR

- A. Platine de raccordement GTW26
- B. Câble de liaison vers l'automate GTB
- C. Câble BUS venant du générateur de chaleur précédent
- D. Câble BUS allant vers le générateur de chaleur suivant

PT

- A. Placa de ligação GTW26
- B. Cabo de ligação à unidade BMS
- C. Cabo BUS do anterior gerador de calor
- D. Cabo BUS para o seguinte gerador de calor

EN

- A. GTW26 connection plat
- B. Connection cable to BMS unit
- C. BUS cable from the previous heat generator
- D. BUS cable to the next heat generator

PL

- A. Płytką połączeniową GTW26
- B. Kabel połączeniowy do jednostki BMS
- C. Kabel magistrali BUS z poprzedzającego źródła ciepła
- D. Kabel magistrali BUS do następnego źródła ciepła

DE

- A. GTW26 Anschlussplatine
- B. Verbindungskabel zur GMS-Einheit
- C. Buskabel vom vorgeschalteten Wärmeerzeuger
- D. Buskabel zum nachgeschalteten Wärmeerzeuger

RO

- A. Placă de conexiune GTW26
- B. Cablu de conexiune la unitatea BMS
- C. Cablu de magistrală de la generatorul de căldură anterior
- D. Cablu de magistrală la generatorul de căldură următor

ES

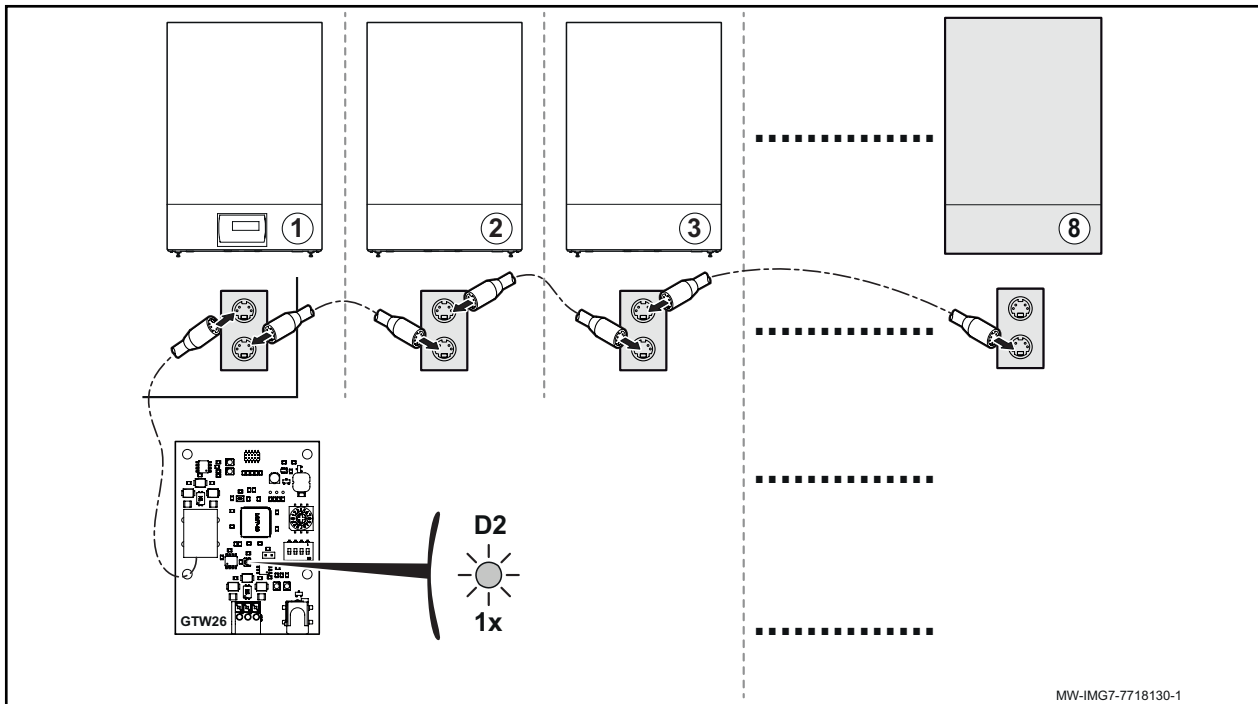
- A. Placa de conexión GTW26
- B. Cable de conexión a la unidad BMS
- C. Cable BUS del anterior generador de calor
- D. Cable BUS del siguiente generador de calor

CS

- A. Připojovací deska GTW26
- B. Připojovací kabel k jednotce BMS
- C. Kabel BUS od předchozího zdroje tepla
- D. Kabel BUS k dalšímu zdroji tepla

IT

- A. Piastra di collegamento GTW26
- B. Cavo di collegamento all'unità BMS
- C. Cavo BUS proveniente dal precedente generatore di calore»
- D. Cavo BUS verso il prossimo generatore di calore



FR ① Générateur de chaleur maître
②...⑧ Générateur de chaleur esclave

PT ① Gerador de calor master
②...⑧ Gerador de calor slave

EN ① Master heat generator
②...⑧ Slave heat generator

PL ① Głównie źródło ciepła
②...⑧ Podrzędne źródło ciepła

DE ① Hauptwärmeerzeuger
②...⑧ Nebenwärmeerzeuger

RO ① Generator de căldură principal
②...⑧ Generator de căldură secundar

ES ① Generador de calor maestro
②...⑧ Generador de calor esclavo

CS ① Hlavní zdroj tepla
②...⑧ Vedlejší zdroj tepla

IT ① Generatore di calore master
②...⑧ Generatore di calore slave

<p>FR Pour accéder aux informations du générateur de chaleur, renseigner son adresse. L'interface GTW26 transmet/reçoit les demandes de manière transparente. En règle générale :</p> <ul style="list-style-type: none"> - Générateur de chaleur maître = adresse 10 - Générateur de chaleur esclave 1 = adresse 11 - Générateur de chaleur esclave 2 = adresse 12... 	<p>PT Para aceder à informação no gerador de calor, introduza o respetivo endereço. A interface GTW26 envia/recebe pedidos de forma transparente. Em geral:</p> <p>Gerador de calor principal = endereço 10 Gerador de calor secundário 1 = endereço 11 Gerador de calor secundário 2 = endereço 12</p>
<p>EN To access the information on the heat generator, enter its address. The GTW26 interface sends/receives demands in a transparent way. In general:</p> <p>Master heat generator = address 10 Slave heat generator 1 = address 11 Slave heat generator 2 = address 12</p>	<p>PL Aby uzyskać dostęp do informacji dotyczących źródła ciepła, należy wprowadzić jego adres. Interfejs GTW26 wysyła/odbiera żądania w sposób jawny. Informacje ogólne:</p> <p>Prowadzące źródło ciepła = adres 10 Podrzędne źródło ciepła 1 = adres 11 Podrzędne źródło ciepła 2 = adres 12</p>
<p>DE Zum Abrufen der Informationen des Wärmeerzeugers diese Adresse eingeben. Die GTW26-Schnittstelle sendet/empfängt Anfragen auf transparente Weise. Im Allgemeinen:</p> <p>Master-Wärmeerzeuger = Adresse 10 Slave-Wärmeerzeuger 1 = Adresse 11 Slave-Wärmeerzeuger 2 = Adresse 12</p>	<p>RO Pentru a accesa informațiile de pe generatorul de căldură, introduceți adresa acestuia. Interfața GTW26 trimite/recepționează cereri într-un mod transparent. În general:</p> <p>Generator principal de căldură = adresa 10 Generator secundar de căldură 1 = adresa 11 Generator secundar de căldură 2 = adresa 12</p>
<p>ES Para acceder a la información del generador de calor, introducir la dirección del mismo. La interfaz del GTW26 envía/recibe demandas de forma transparente. En general:</p> <p>Generador de calor maestro = dirección 10 Generador de calor esclavo 1 = dirección 11 Generador de calor esclavo 2 = dirección 12</p>	<p>CS Pro získání informací o tepelném generátoru zadejte jeho adresu. Rozhraní GTW26 vysílá/přijímá požadavky transparentním způsobem. Všeobecně:</p> <p>Hlavní tepelný generátor = adresa 10 Vedlejší tepelný generátor 1 = adresa 11 Vedlejší tepelný generátor 2 = adresa 12</p>
<p>IT Per accedere alle informazioni sul generatore di calore, inserire il rispettivo indirizzo. L'interfaccia GTW26 invia/riceve richieste in modo trasparente. In generale:</p> <p>Generatore di calore master = indirizzo 10 Generatore di calore slave 1 = indirizzo 11 Generatore di calore slave 2 = indirizzo 12</p>	

FR Interrupteur DIP Switch : pour configurer la vitesse de transmission et la parité Modbus de la GTW26

PT Interruptor DIP: para configurar a paridade e velocidade de transmissão em baud do Mod-Bus da GTW26

EN DIP Switch: for configuring the GTW26 Mod-Bus parity and baud rate

PL Przełącznik typu DIP: do konfigurowania parzystości i prędkości transmisji danych protokołu ModBus GTW26

DE DIP-Schalter: zur Festlegung der GTW26 Mod-Bus-Parität und -Baudrate

RO Comutator DIP: pentru configurarea parității și a ratei de transfer pentru ModBus GTW26

ES Interruptor DIP: para configurar la paridad y la velocidad en baudios del ModBus GTW26

CS Spínač DIP: pro konfiguraci parity a přenosové rychlosti GTW26 ModBus

IT Interruttori DIP: per la configurazione della parità e del baud rate ModBus di GTW26

FR : Seules les positions 1 et 2 sont utilisées pour sélectionner la vitesse de transmission.

EN : Only positions 1 and 2 are used to select the baud rate.

DE : Zur Einstellung der Baudrate werden nur die Positionen 1 und 2 verwendet.

ES : Solo se utilizan las posiciones 1 y 2 para seleccionar la velocidad en baudios.

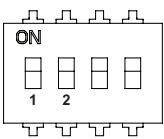
IT : Per la selezione del baud rate vengono utilizzate solamente le posizioni 1 e 2.

PT : Só as posições 1 e 2 são utilizadas para selecionar a velocidade de transmissão em baud.

PL : Tylko pozycje 1 i 2 służą do ustawiania prędkości transmisji danych.

RO : Numai pozițiile 1 și 2 sunt utilizate pentru selectarea ratei de transfer.

CS : Pro volbu přenosové rychlosti se používají pouze možnosti 1 a 2.



SWITCHES	FR : Vitesse de transmission (bauds)	PT : Velocidade de transmissão (bauds)
12	EN : Baud rate (bauds) DE : Baudrate (bauds) ES : Velocidad en baudios (baudios) IT : Baud rate (baud)	PL : Prędkość transmisji danych (body) RO : Rată de transfer (bauzi) CS : Přenosová rychlost (baud)
00	9600 bauds	
10	19200 bauds	
01	38400 bauds	
11	57600 bauds	

FR : Seules les positions 3 et 4 sont utilisées pour sélectionner la parité.

EN : Only positions 3 and 4 are used to select the parity.

DE : Zur Einstellung der Parität werden nur die Positionen 3 und 4 verwendet.

ES : Solo se utilizan las posiciones 3 y 4 para seleccionar la paridad.

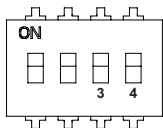
IT : Per la selezione della parità vengono utilizzate solamente le posizioni 3 e 4.

PT : Só as posições 3 e 4 são utilizadas para selecionar a paridade.

PL : Tylko pozycje 3 i 4 służą do wyboru parzystości.

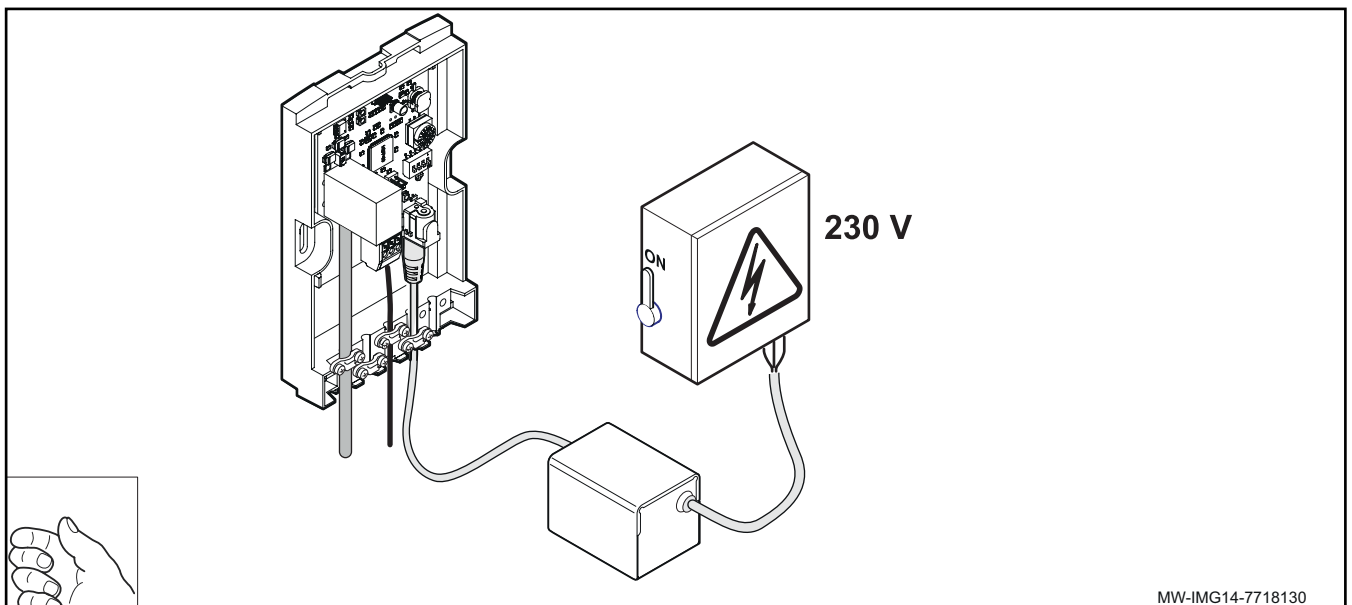
RO : Numai pozițiile 3 și 4 sunt utilizate pentru selectarea parității.

CS : Pro volbu parity se používají pouze možnosti 3 a 4.





SWITCHES	FR : Parité Modbus EN : ModBus parity DE : ModBus-Parität ES : Paridad del ModBus IT : Parità ModBus	PT : Paridade do ModBus PL : Parzystość ModBus RO : Paritate ModBus CS: Parita ModBus
34		
00	None	
10	Odd	
01	Even	
11	None	


- FR** La liste des services Modbus supportés par la GTW26 ainsi que l'ensemble des registres d'adresses Modbus permettant au système GTB le monitoring et la configuration des générateurs, se trouve dans la clef USB jointe à ce colis.
- PT** A lista de serviços ModBus suportados pela GTW26 e todos os registos de endereço do ModBus, que permitem a monitorização e configuração dos geradores pelo sistema BMS, pode ser consultada na pen USB fornecida com este conjunto.
- EN** The list of ModBus services supported by the GTW26 and all the ModBus address records enabling the BMS system monitoring and configuration of the generators can be found on the USB key enclosed in this package.
- PL** Listę usług ModBus obsługiwanych przez GTW26 i wszystkich rejestrów adresów ModBus umożliwiających monitorowanie w systemie BMS oraz konfigurację źródeł ciepła można znaleźć w pamięci USB załączonej do tego pakietu.
- DE** Die Liste der von der GTW26 unterstützten ModBus-Dienste und alle ModBus-Adressverzeichnisse, die es dem GMS ermöglichen, die Wärmeerzeuger zu überwachen und zu konfigurieren, befinden sich auf dem im Lieferumfang enthaltenen USB-Stick.
- RO** Lista serviciilor ModBus acceptate de GTW26 și toate înregistrările adresei ModBus care permit monitorizarea sistemului BMS și configurarea generatoarelor pot fi găsite pe stick-ul USB furnizat împreună cu acest pachet.
- ES** La lista de servicios del ModBus compatibles con el GTW26 y todos los registros de direcciones del ModBus que activan la supervisión el sistema BMS y la configuración de los generadores pueden encontrarse en la memoria USB incluida en este bulto.
- CS** Seznam služeb ModBus podporovaných GTW26 a všechny záznamy adres ModBus umožňující sledování a konfiguraci zdrojů systému BMS jsou uloženy na paměti USB v tomto balíčku.
- IT** L'elenco dei servizi ModBus supportati da GTW26 e tutti i record degli indirizzi ModBus che abilitano il monitoraggio del sistema BMS e la configurazione dei generatori è disponibile sulla chiavetta USB inclusa in questo collo.





MW-IMG14-7718130

FR  Alimenter l'appareil par un circuit comportant un interrupteur omnipolaire à distance d'ouverture supérieure à 3 mm.
Modèles monophasés : 230 V (+6%/-10%) 50 Hz


EN  Power the appliance via a circuit that includes an omni-polar switch with contact opening distance of 3 mm or more.
Single-phase models: 230 V (+6%/-10%) 50 Hz


DE  Das Gerät über einen Stromkreis versorgen, der einen allpoligen Schalter mit einer Kontaktöffnungsweite von mindestens 3 mm aufweist.
Einphasen-Modelle: 230 V (+6 % / -10 %) 50 Hz


ES  El aparato debe alimentarse con un circuito provisto de un interruptor omnipolar con una distancia entre los contactos superior a 3 mm.
Modelos monofásicos: 230 V (+6%/-10%) 50 Hz


IT  Alimentare l'apparecchio attraverso un circuito che includa un interruttore onnipolare dotato di una distanza di apertura dei contatti pari o superiore a 3 mm.

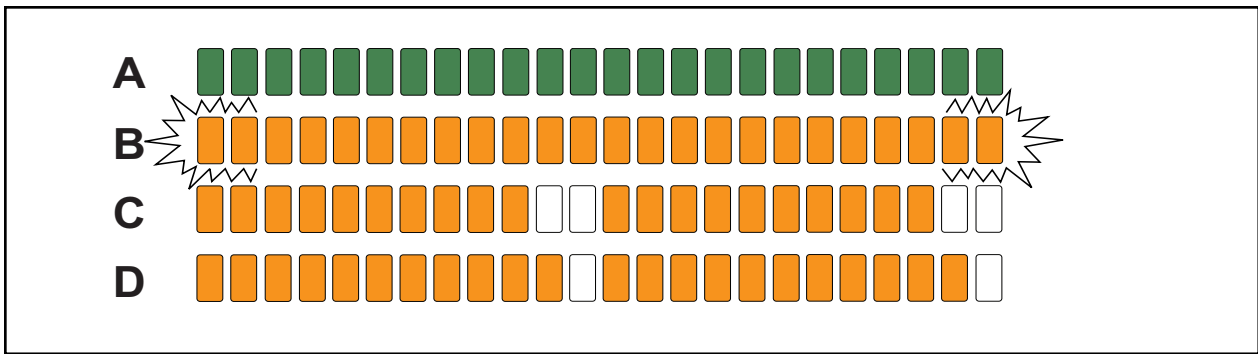
Modelli monofase: 230 V (+6%/-10%) 50 Hz

PT  Alimente o aparelho através de um circuito que inclua um interruptor omipolar com uma distância de abertura de contactos de 3 mm ou mais.
Modelos monofásicos: 230 V (+6%/-10%) 50 Hz

PL  Urządzenie należy zasilać poprzez obwód zawierający wielobiegunowy przełącznik o rozwarości styków minimum 3 mm.
Modele jednofazowe: 230 V (+6%/-10%) 50 Hz

RO  Alimentați echipamentul printr-un circuit care include un comutator omipolar cu o distanță de deschidere contact de 3 mm sau mai mult.
Modele monofazate: 230 V (+6%/-10%) 50 Hz

CS  Zařízení připojte k elektrické síti přes obvod zahrnující vícepólový spínač se vzdáleností rozepnutých kontaktů 3 mm nebo větší.
Jednofázové modely: 230 V (+6 % / -10 %) 50 Hz



FR	A	Fonction normale
	B	Phase de démarrage de la GTW26
	C	Pas de communication avec le GTB
	D	Pas de communication avec les appareils Diematic
En cas de clignotement autre que ceux décrits ci-dessus, remplacer la carte électronique.		

IT	A	Funzionamento normale
	B	Fase di avvio GTW26
	C	Assenza di comunicazione con il BMS
	D	Assenza di comunicazione con le apparecchiature Diematic
Se qualsiasi informazione diversa da quella descritta sopra risulta lampeggiante, sostituire la PCB.		

EN	A	Normal operation
	B	GTW26 start-up phase
	C	No communication with the BMS
	D	No communication with Diematic appliances
If any information other than that described above is flashing, replace the PCB.		

PT	A	Funcionamento normal
	B	Fase de arranque da GTW26
	C	Não há comunicação com o BMS
	D	Não há comunicação com aparelhos Diematic
Se piscar alguma informação que não a descrita acima, substitua a placa eletrónica.		

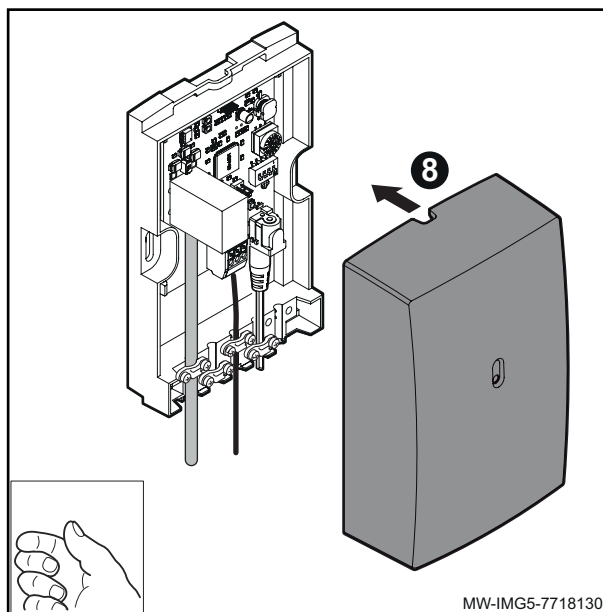
DE	A	Normaler Betrieb
	B	Anlaufphase der GTW26
	C	Keine Kommunikation mit dem GMS
	D	Keine Kommunikation mit den Diematic-Geräten
Wenn eine andere Information als die oben beschriebene blinkt, die Regelungsleiterplatte austauschen.		

PL	A	Praca normalna
	B	Faza rozruchu GTW26
	C	Brak komunikacji z systemem BMS
	D	Brak komunikacji z urządzeniami Diematic
Jeżeli pojawi się migająca informacja, inna od opisanych powyżej, należy wymienić płytke elektroniczną.		

ES	A	Funcionamiento normal
	B	Fase de arranque del GTW26
	C	No hay comunicación con el BMS
	D	No hay comunicación con los aparatos Diematic
Si algún otro dato aparte de los que se describe arriba aparece parpadeando, sustituir la placa electrónica.		

RO	A	Funcționare normală
	B	Fază de pornire a GTW26
	C	Fără comunicație cu placa cu BMS
	D	Fără comunicație cu echipamentele Diematic

cs	A	Normální provoz
	B	Spouštěcí fáze GTW26
	C	Žádná komunikace s BMS
	D	Žádná komunikace se zařízeními Diematic





7718130-001-03