



# EH917

FR Kit hydraulique pour second circuit

DE Hydraulikset für zweiten Heizkreis

EN Hydraulic kit for second circuit

NL Hydraulische set voor secundair circuit

IT Kit idraulico per il secondo circuito

ES Kit hidráulico para el circuito secundario

PL Zestaw hydrauliczny dla drugiego obiegu

LT Antros grandinės hidraulinis komplektas

BG Хидравличен комплект за втори кръг

FI Toisen piirin hydraulinen sarja

EL Υδραυλικό κιτ για δεύτερο κύκλωμα

LV Hidrauliskais komplekts sekundārajam kontūram

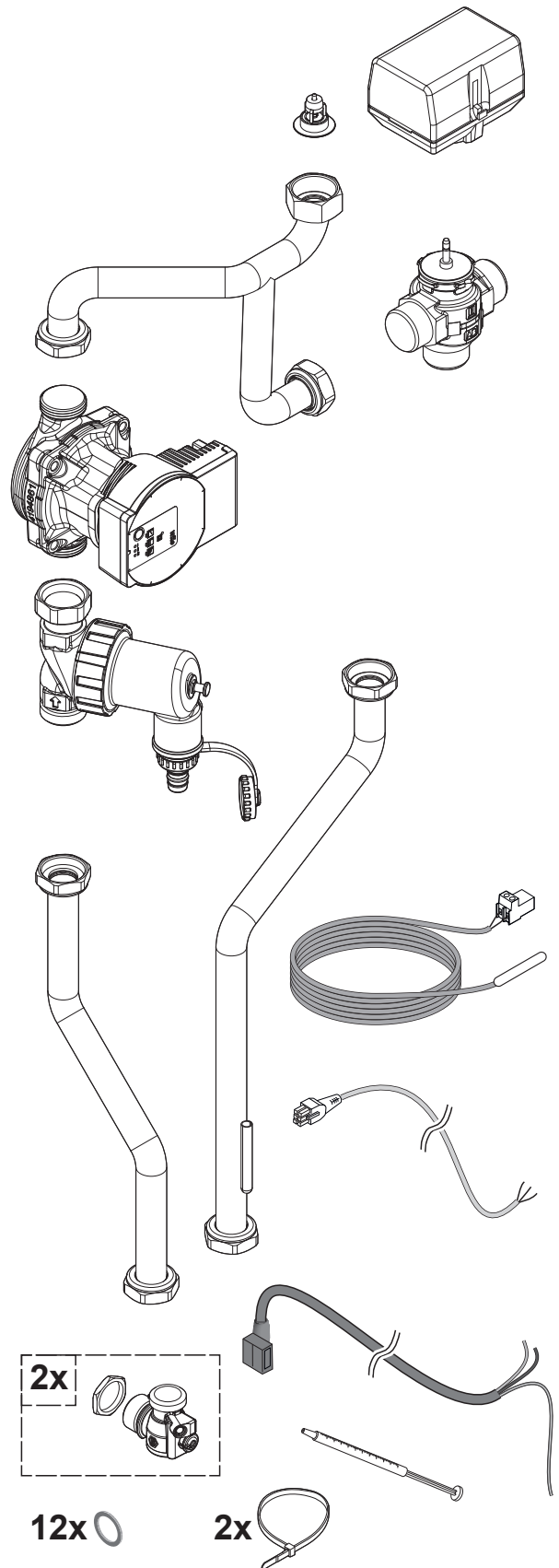
RO Set hidraulic pentru circuit secundar

SL Hidravlični modul za dodatni krogotok

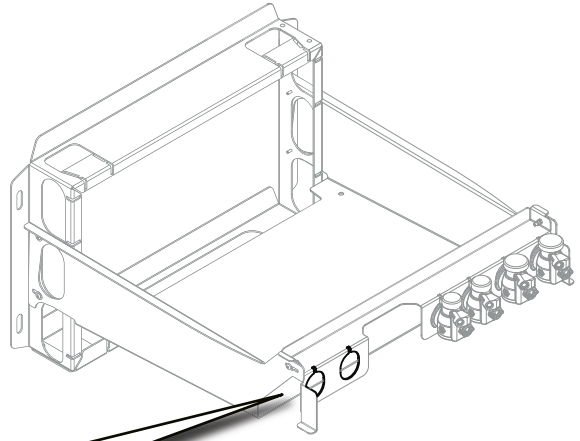
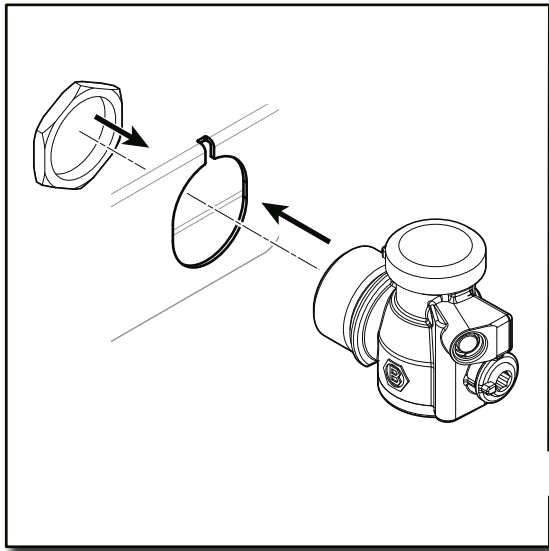
CS Hydraulická sada pro druhý okruh

EE Teise kütteringi hüdraulikakomplekt

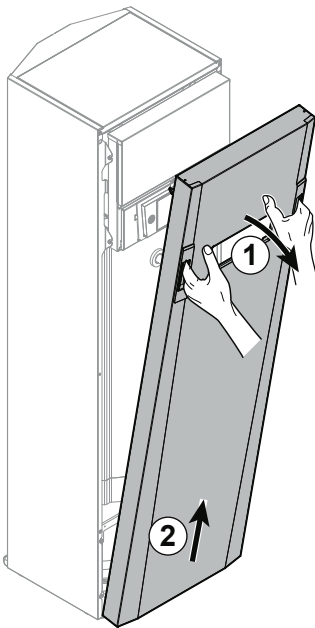
PT Kit hidráulico para segundo circuito



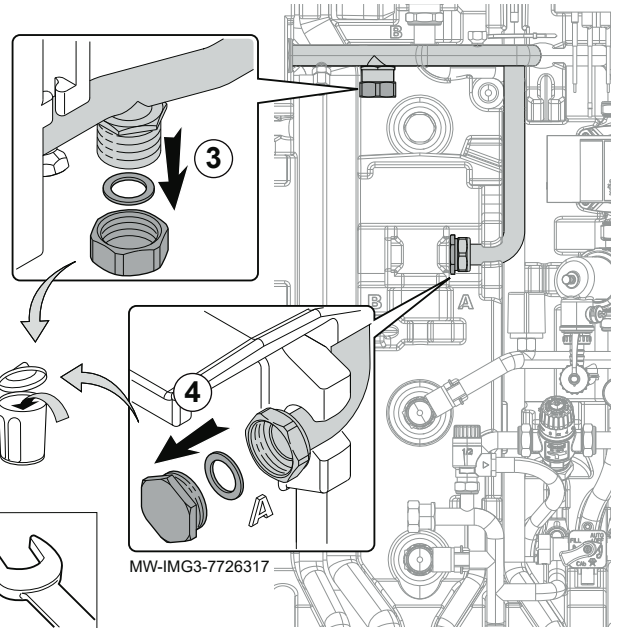
MW-IMG1-7726317



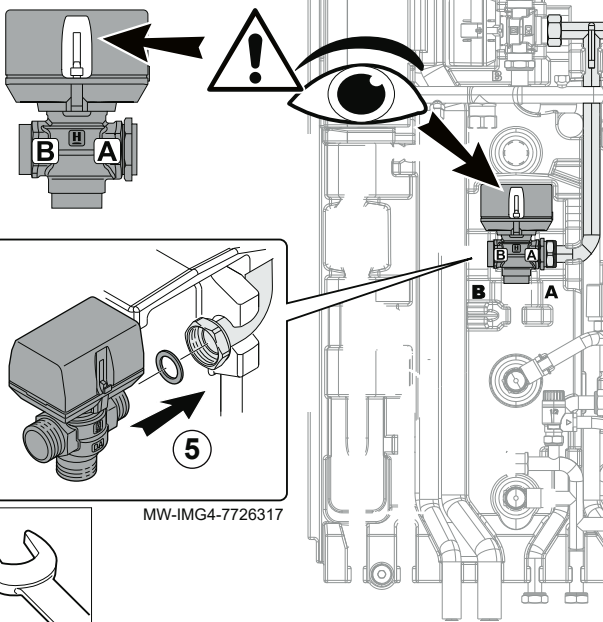
MW-IMG15-7726317



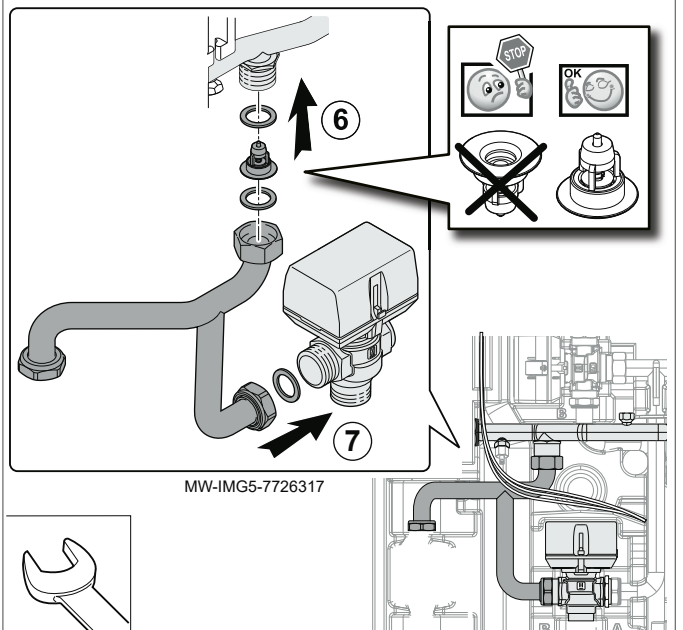
MW-IMG2-7726317



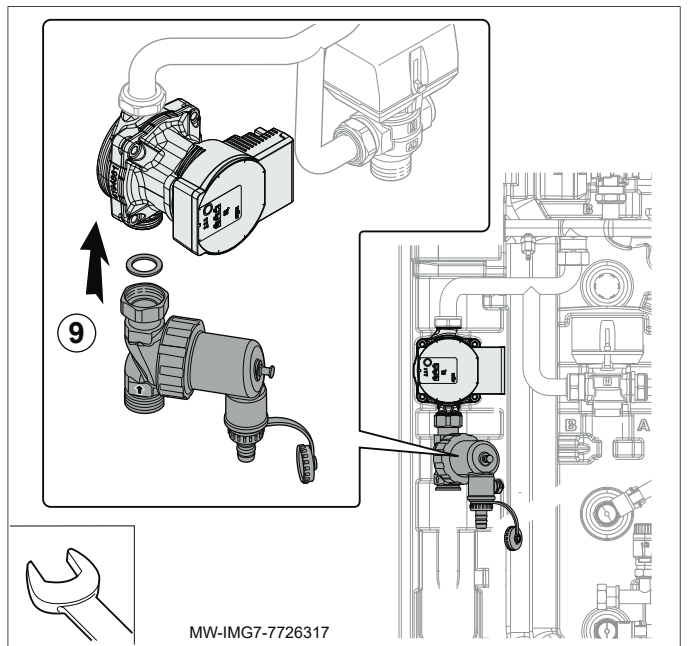
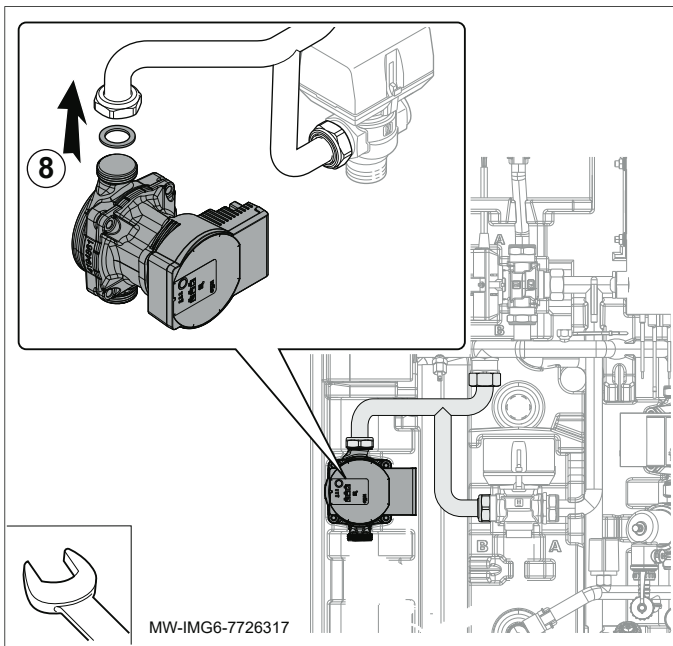
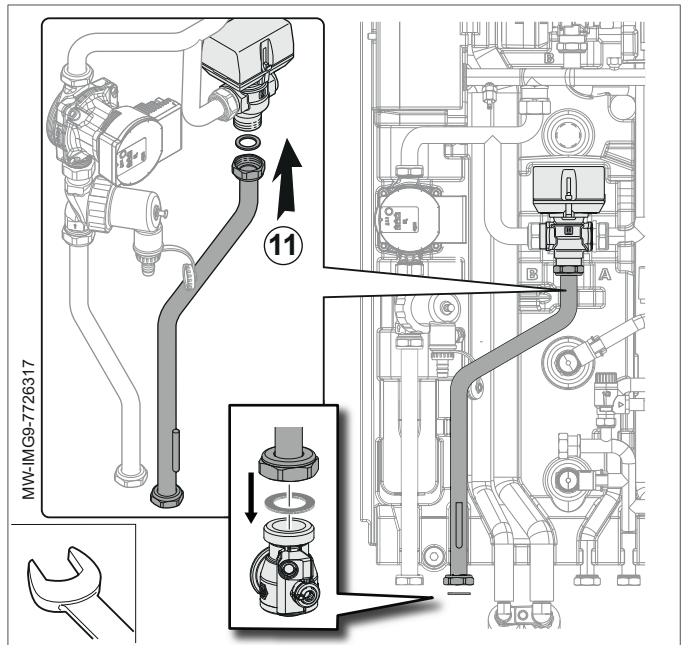
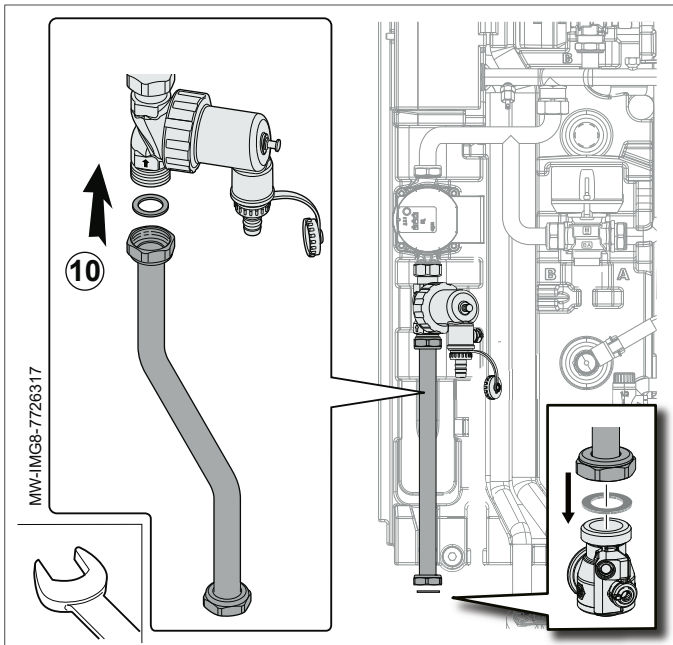
MW-IMG3-7726317

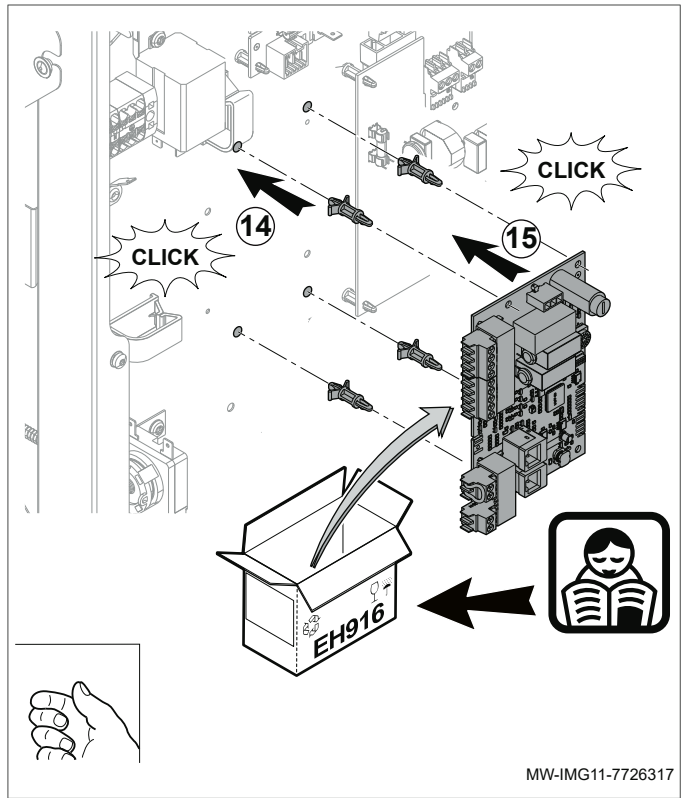
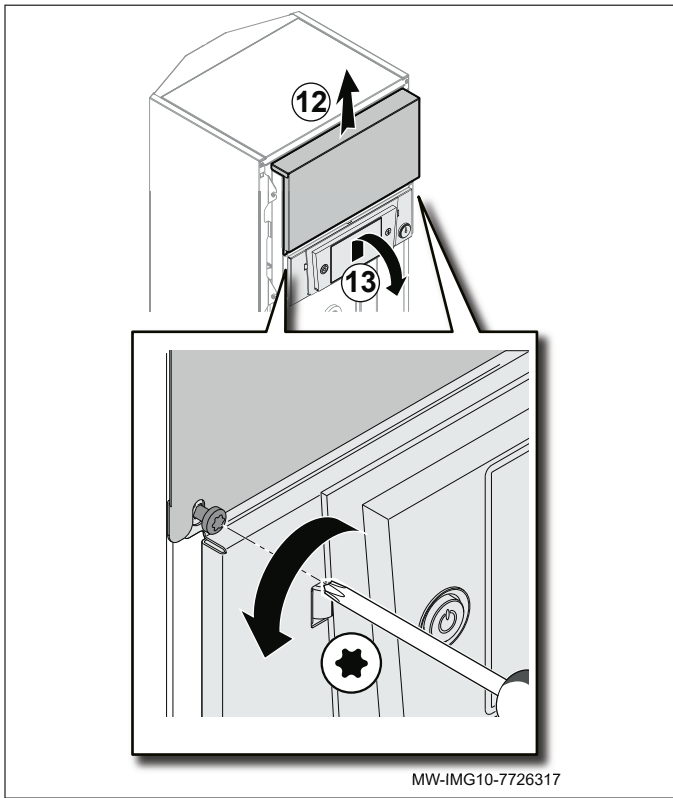


MW-IMG4-7726317

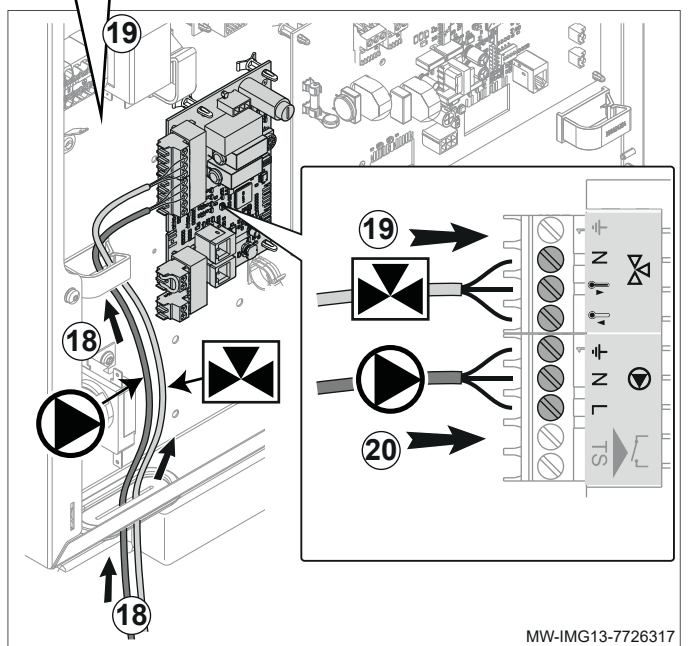
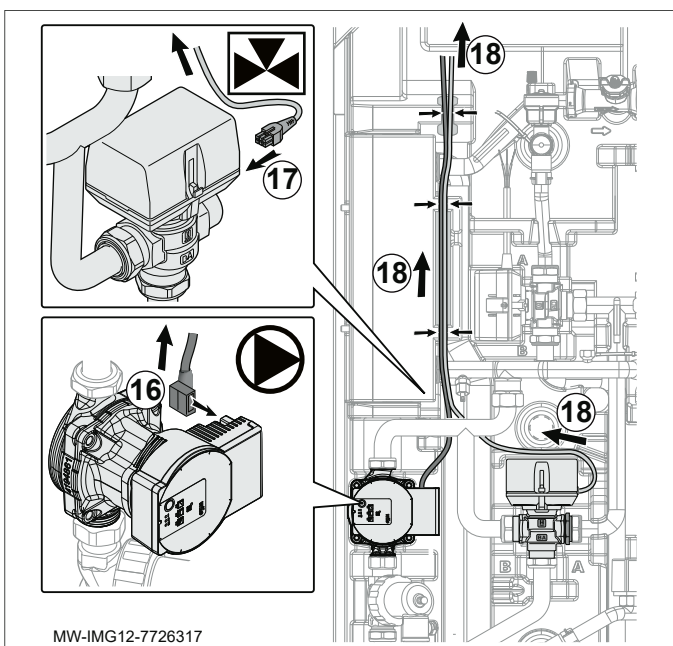


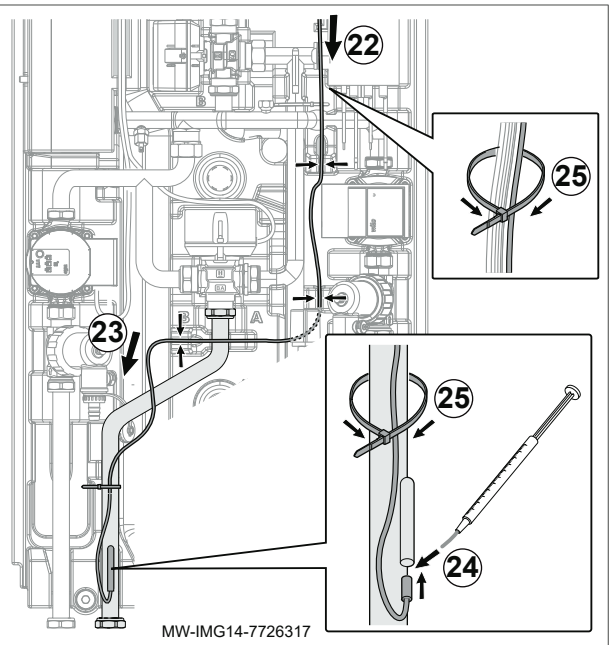
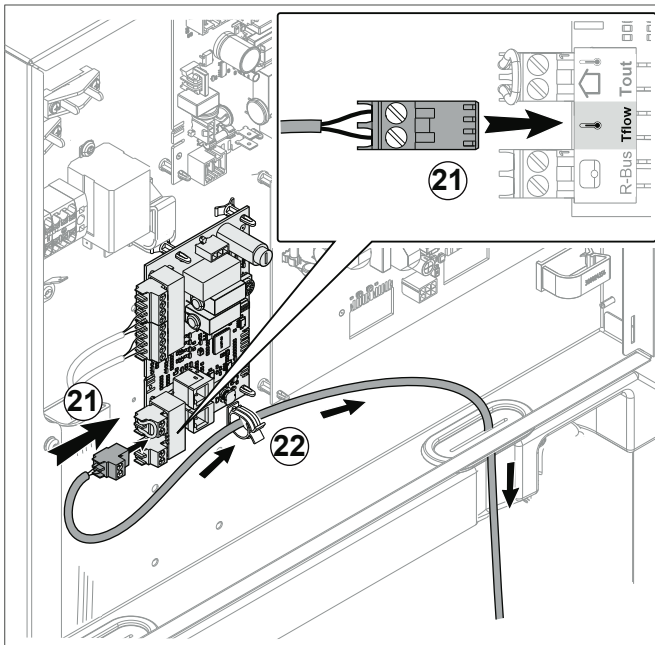
MW-IMG5-7726317



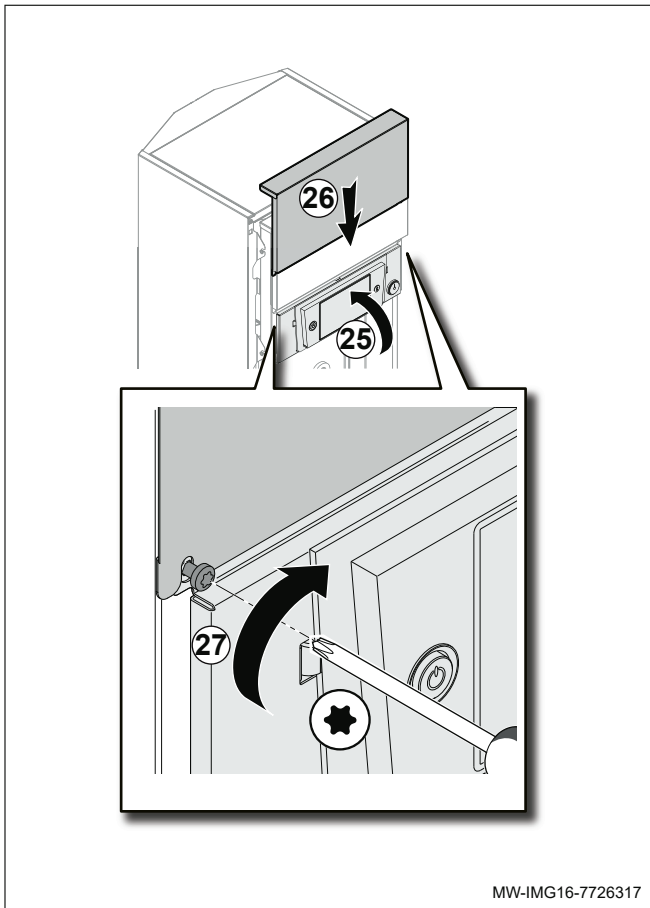


<b>FR</b>	↓: Brun ↓: Noir N: Bleu	<b>DE</b>	↓: Braun ↓: Schwarz N: Blau	<b>EN</b>	↓: Brown ↓: Black N: Blue	<b>NL</b>	↓: Bruin ↓: Zwart N: Blauw	<b>IT</b>	↓: Marrone ↓: Nero N: Blu
<b>ES</b>	↓: Marrón ↓: Negro N: Azul	<b>PL</b>	↓: Brązowy ↓: Czarny N: Niebieski	<b>PT</b>	↓: Castanho ↓: Preto N: Azul	<b>RU</b>	↓: Коричневый ↓: Черный N: Синий	<b>CS</b>	↓: Hnědý ↓: Černý N: Modrý
<b>RO</b>	↓: Maro ↓: Negru N: Albastru	<b>BG</b>	↓: Кафяво ↓: Черно N: Синьо	<b>SL</b>	↓: Rjava ↓: Črna N: Modra	<b>EL</b>	↓: Καφέ ↓: Μαύρο N: Μπλε	<b>TR</b>	↓: Kahverengi ↓: Siyah N: Mavi
<b>FI</b>	↓: Ruskea ↓: Musta N: Sininen	<b>NO</b>	↓: Brun ↓: Svart N: Blå	<b>HU</b>	↓: Barna ↓: Fekete N: Kék	<b>UK</b>	↓: Коричневий ↓: Чорний N: Синій	<b>SK</b>	↓: Hnedý ↓: Čierny N: Modrý
<b>ET</b>	↓: Pruun ↓: Must N: Sinine	<b>LT</b>	↓: Ruda ↓: Juoda N: Mėlyna	<b>LV</b>	↓: Brūns ↓: Melns N: Zils				

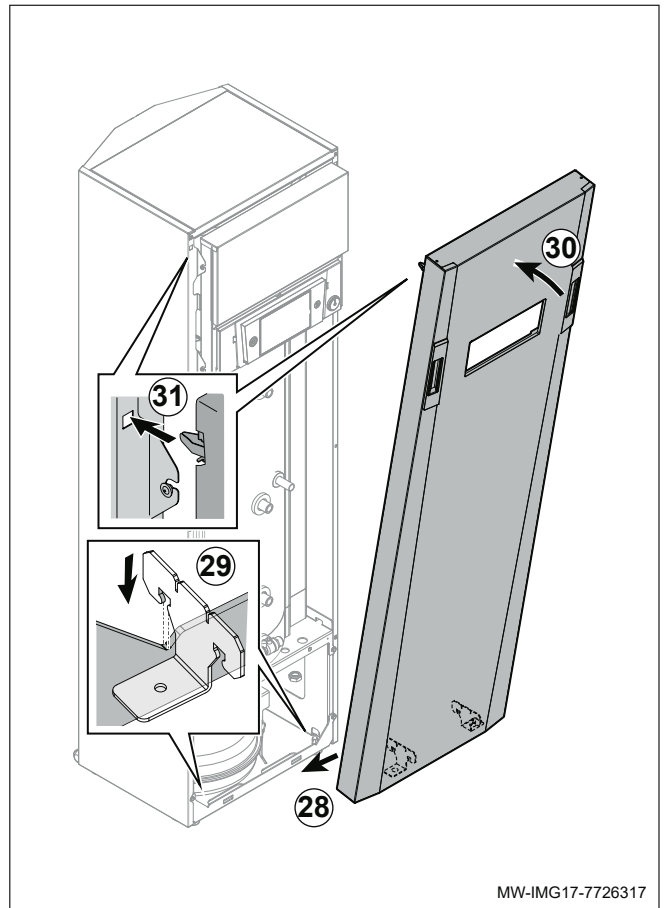




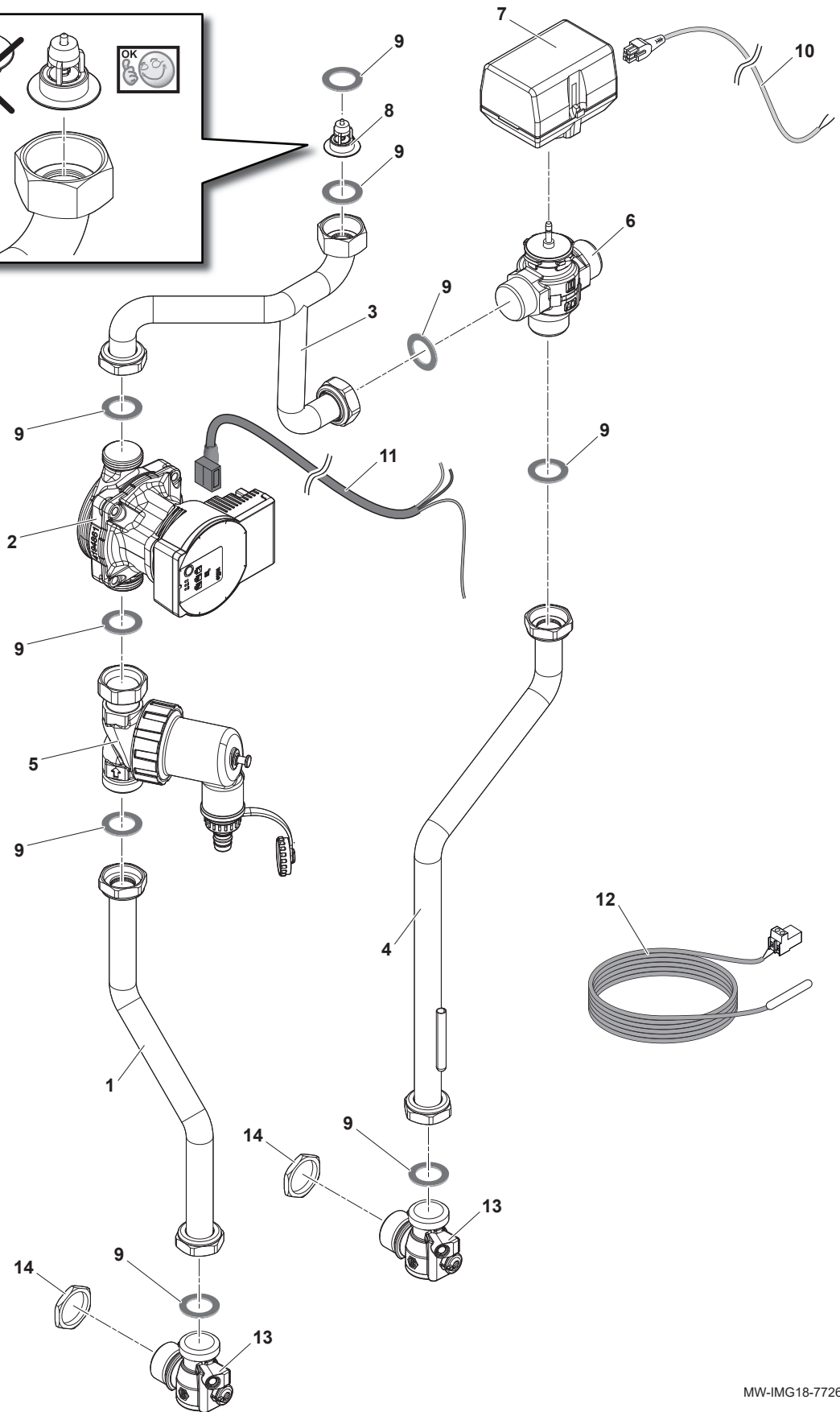
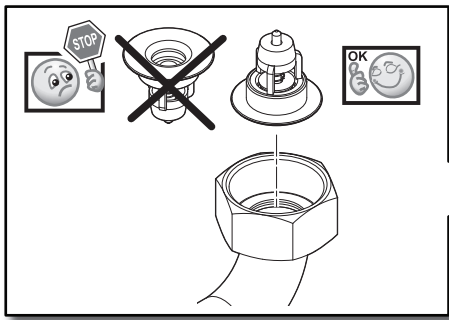
MW-IMG14-7726317



MW-IMG16-7726317



MW-IMG17-7726317



MW-IMG18-7726317

		<b>FR</b>	<b>DE</b>
1	7696867	Tube retour	Rücklaufrohr
2	7726300	Pompe PARA DN15/8-75/SC-3	Pumpe PARA DN15/8-75/SC-3
3	7697069	Tube de liaison (pompe-vanne)	Verbindungsrohr (Pumpe-Ventil)
4	7696882	Tube départ	Vorlaufrohr
5	7697417	Filtre magnétique	Magnetfilter
6	300003520	Corps de vanne HO VCZMQ6000E	Ventilkörper HO VCZMQ6000E
7	94908643	Moteur 230V-120S VC6982ZZ29	Motor 230V-120S VC6982ZZ29
8	300025010	Clapet antiretour	Rückschlagklappe
9	95013062	Joint vert 30 x 21 x 2	Dichtung grün 30 x 21 x 2
10	7717873	Câble moteur de vanne	Kabel Steuermotorventil
11	7724256	Cable d'alimentation pompe	Netzkabel Pumpe
12	7724254	Sonde NTC 10K	NTC-Fühler 10K
13	7716416	Robinet + Purge G1"	G1" Entlüftung + Ventil
14	7674854	Ecrou de blocage G1"	Kontermutter G1"

		<b>EN</b>	<b>NL</b>
1	7696867	Return pipe	Retourleiding
2	7726300	PARA DN15/8-75/SC-3 pump	PARA DN15/8-75/SC-3 pomp
3	7697069	Connection pipe (pump-valve)	Verbindingsbuis (pompklep)
4	7696882	Flow pipe	Aanvoerleiding
5	7697417	Magnetic filter	Magnetisch filter
6	300003520	Valve body HO VCZMQ6000E	Kleplichaam HO VCZMQ6000E
7	94908643	230V-120S VC6982ZZ29 motor	230V-120S VC6982ZZ29 motor
8	300025010	Non-return valve	Terugslagklep
9	95013062	Green gasket 30 x 21 x 2	Groene pakking 30 x 21 x 2
10	7717873	Valve motor cable	Kabel voor motor klep
11	7724256	Pump power supply cable	Pompvoedingskabel
12	7724254	10K NTC sensor	10K NTC sensor
13	7716416	G1" vent + valve	G1" ontluchting + klep
14	7674854	G1" lock nut	G1" borgmoer

		<b>IT</b>	<b>ES</b>
1	7696867	Tubo di ritorno	Conducto de retorno
2	7726300	Pompa PARA DN15/8-75/SC-3	Bomba PARA DN15/8-75/SC-3
3	7697069	Tubo di collegamento (pompa-valvola)	Conducto de conexión (bomba-válvula)
4	7696882	Tubo di mandata	Conducto de ida
5	7697417	Filtro magnetico	Filtro magnético
6	300003520	Corpo valvola HO VCZMQ6000E	Cuerpo de la válvula HO VCZMQ6000E
7	94908643	Motore 230V-120S VC6982ZZ29	Motor 230 V -120 VC6982ZZ29 S
8	300025010	Valvola di non ritorno	Válvula antirretorno
9	95013062	Guarnizione verde 30 x 21 x 2	Junta verde 30 x 21 x 2
10	7717873	Cavo motore valvola	Cable de motor de válvula
11	7724256	Cavo di alimentazione della pompa	Cable de alimentación de la bomba
12	7724254	Sensore 10K NTC	Sonda de 10K NTC
13	7716416	Deareatore + valvola G1"	Purgador + válvula G1"
14	7674854	Controdado G1"	Tuerca de bloqueo G1"

		<b>PL</b>	<b>LT</b>
1	7696867	Przewód powrotny	Grįžtamasis vamzdis
2	7726300	Pompa PARA DN15/8-75/SC-3	PARA DN15/8-75/SC-3 siurblys
3	7697069	Przewód połączeniowy (pompa-zawór)	Sujungimo vamzdis (vamzdžio vožtuvas)
4	7696882	Przewód zasilania	Tėkmės vamzdis
5	7697417	Filtr magnetyczny	Magnetinis filtras
6	300003520	Korpus zaworu HO VCZMQ6000E	Vožtuvo korpusas HO VCZMQ6000E
7	94908643	Silnik 230V-120S VC6982ZZ29	230V-120S VC6982ZZ29 motoras
8	300025010	Zawór zwrotny	Atbulinis vožtuvas
9	95013062	Uszczelka zielona 30 x 21 x 2	Žalias tarpiklis 30 x 21 x 2
10	7717873	Przewód silnika zaworu	Vožtuvo motoro kabelis
11	7724256	Kabel zasilania elektrycznego pompy	Siurblio maitinimo kabelis
12	7724254	Czujnik 10K NTC	10K NTC jutiklis
13	7716416	Odpowietrznik G1" + zawór	G1" anga ir vožtuvas
14	7674854	Nakrętka blokująca G1"	G1" fiksavimo veržlė



		<b>BG</b>	<b>FI</b>
1	7696867	Тръба за връщащата линия	Paluuputki
2	7726300	PARA DN15/8-75/SC-3 помпа	PARA DN15/8-75/SC-3 -pumppu
3	7697069	Свързваща тръба (помпа-вентил)	Liitosputki (pumppu-venttiili)
4	7696882	Тръба за дебита	Menovesiputki
5	7697417	Магнитен филтър	Magneettisuodatin
6	300003520	Корпус на вентила HO VCZMQ6000E	Venttiilin runko HO VCZMQ6000E
7	94908643	230V-120S VC6982ZZ29 двигател	230V-120S VC6982ZZ29 -moottori
8	300025010	Невъзвратен клапан	Takaiskuventtiili
9	95013062	Зелено уплътнение 30 x 21 x 2	Vihreä tiiviste 30 x 21 x 2
10	7717873	Кабел за вентил на двигателя	Venttiili moottorin kaapeli
11	7724256	Кабел за захранване на помпата	Pumpun virransyöttökaapeli
12	7724254	10K NTC датчик	10K NTC -anturi
13	7716416	G1" клапан + вентил	G1" ilmanpoisto + venttiili
14	7674854	G1" заключваща гайка	G1" lukitusmutteri

		<b>EL</b>	<b>LV</b>
1	7696867	Σωλήνας επιστροφής	Atplūdes caurule
2	7726300	Κυκλοφορητής PARA DN15/8-75/SC-3	PARA DN15/8-75/SC-3 sūkņis
3	7697069	Σωλήνας σύνδεσης (κυκλοφορητής-βάνα)	Savienojuma caurule (sūkņis-vārsts)
4	7696882	Σωλήνας αναχώρησης	Plūsmas caurule
5	7697417	Μαγνητικό φίλτρο	Magnētiskais filtrs
6	300003520	Σώμα βαλβίδας HO VCZMQ6000E	Vārsta korpusš HO VCZMQ6000E
7	94908643	Μοτέρ 230 V-120S VC6982ZZ29	230V-120S VC6982ZZ29 dzinējs
8	300025010	Ανεπίστροφη βαλβίδα	Pretvārsts
9	95013062	Πράσινη τσιμούχα 30 x 21 x 2	Zaļa blīve 30 x 21 x 2
10	7717873	Καλώδιο μοτέρ ηλεκτροβάνας	Vārsta dzinēja kabelis
11	7724256	Καλώδιο τροφοδοσίας κυκλοφορητή	Sūkņa strāvas padeves kabelis
12	7724254	Αισθητήρας NTC 10K	10K NTC sensors
13	7716416	Εξαεριστικό G1" + βάνα	G1" atvere + vārsts
14	7674854	Κόντρα παξιμάδι G1"	G1" slēgšanas uzgriežnis

		<b>RO</b>	<b>SL</b>
1	7696867	Conductă de retur	Povratni vod
2	7726300	Pompă PARA DN15/8-75/SC-3	Črpalka PARA DN15/8-75/SC-3
3	7697069	Conductă de racordare (pompă-vană)	Priključna cev (črpalka-ventil)
4	7696882	Conductă de tur	Pretočna cev
5	7697417	Filtru magnetic	Magnetni filter
6	300003520	Corp de vană HO VCZMQ6000E	Ohišje ventila HO VCZMQ6000E
7	94908643	Motor 230V-120S VC6982ZZ29	Motor 230V-120S VC6982ZZ29
8	300025010	Clapetă de reținere	Protipovratni ventil
9	95013062	Garnitură verde 30 x 21 x 2	Zeleno tesnilo 30 x 21 x 2
10	7717873	Cablu motor vană	Kabel motorčka ventila
11	7724256	Cablu de alimentare electrică pompă	Napajalni kabel črpalke
12	7724254	Sondă 10K NTC	Tipalo NTK 10K
13	7716416	Aerisire G1" + vană	Odzračevalnik G1" + ventil
14	7674854	Contrapiuliță G1"	Pritrdilna matica G1"

		<b>CS</b>	<b>EE</b>
1	7696867	Vratné potrubí	Tagasivoolutoru
2	7726300	Čerpadlo PARA DN15/8-75/SC-3	PARA DN15/8-75/SC-3 pump
3	7697069	Připojovací potrubí (čerpadlo-ventil)	Ühendustoru (pump-ventiil)
4	7696882	Výstupní potrubí	Pealevoolutoru
5	7697417	Magnetický filtr	Magnetfilter
6	300003520	Těleso ventilu HO VCZMQ6000E	Ventiili korpus HO VCZMQ6000E
7	94908643	Motor 230V-120S VC6982ZZ29	230V-120S VC6982ZZ29 mootor
8	300025010	Spalinová (zpětná) klapka	Tagasilöögiklapp
9	95013062	Zelené těsnění 30 × 21 × 2	Roheline tihend 30 x 21 x 2
10	7717873	Kabel motoru ventilu	Ventiili mootori kaabel
11	7724256	Kabel elektrického napájení čerpadla	Pumba toitekaabel
12	7724254	Čidlo 10K NTC	10 k NTC andur
13	7716416	Odvzdušnění G 1" + ventil	G1" õhutusava + ventiil
14	7674854	Pojistná matice G 1"	G1" lukustusmutter

		<b>PT</b>	
1	7696867	Tubo de retorno	
2	7726300	Bomba PARA DN15/8-75/SC-3	
3	7697069	Tubo de ligação (bomba-válvula)	
4	7696882	Tubo de ida	
5	7697417	Filtro magnético	
6	300003520	Corpo de válvula HO VCZMQ6000E	
7	94908643	Motor 230V-120S VC6982ZZ29	
8	300025010	Válvula antirretorno	
9	95013062	Junta verde 30 x 21 x 2	
10	7717873	Cabo do motor de válvula	
11	7724256	Cabo de alimentação da bomba	
12	7724254	Sonda NTC 10K	
13	7716416	Purgador G1" + válvula	
14	7674854	Porca de bloqueio G1"	



7726317-001-04