



EH921

FR Anode à courant imposé

DE Fremdstromanode

EN Impressed current anode

NL Corrosiebeschermingsanode

IT Anodo a corrente imposta

ES Ánodo de corriente impresa

PL Anoda zasilana z obcego źródła

PT Ânodo de corrente impressa

CS Ochranná anoda s aktivním
napájením

RO Anod in curent impus

BG Активна анодна защита

SL Tokovna anoda

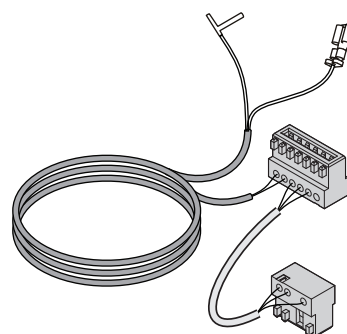
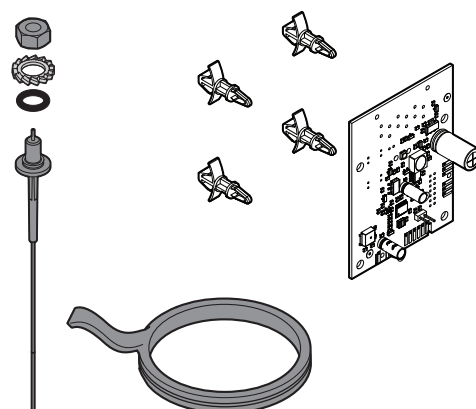
EL Ανόδιο με εξαναγκασμό ρεύματος

FI Ulkoisen virtalähteen anodi

EE Elektriline anood

LT Srovinis anodas

LV Piesaistītās strāvas anods



MW-IMG1-7726345

FR

Ne jamais monter une anode à courant imposé et une anode en magnésium sur un même appareil.

Le montage de l'anode doit se faire avant la mise en service du préparateur.

L'anode à courant imposé doit toujours être sous tension, même pendant les absences prolongées.

DE

Fremdstromanoden und Magnesiumanoden dürfen nicht gemeinsam auf einem Gerät montiert werden.

Die Montage der Anode muss vor der Inbetriebnahme des Trinkwassererwärmers erfolgen.

Die Fremdstromanode muss stets unter Spannung stehen, auch im Fall von längeren Abwesenheiten.

EN

Never fit an impressed current anode and a magnesium anode to the same appliance.

The anode must be fitted before starting up the calorifier.

The impressed current anode must always be switched on, even during long periods of absence.

NL

Nimmer een corrosiebeschermingsanode samen met magnesiumanode op hetzelfde apparaat monteren.

De anode moet voor de inbedrijfstelling van het sanitairwarmwatoestel gemonteerd worden.

De corrosiebeschermingsanode moet altijd onder spanning staan, zelfs in geval van lange afwezigheid.

IT

Non montare un anodo a corrente imposta e un anodo magnesio su uno stesso apparecchio.

Bisogna montare l'anodo prima della messa in funzione del bollitore.

L'anodo a corrente imposta deve essere sempre sotto tensione, anche durante le assenze prolungate.

ES

Nunca se deben montar un ánodo de corriente impresa y un ánodo de magnesio simultáneamente en el mismo aparato.

El ánodo debe montarse antes de la puesta en servicio del acumulador.

El ánodo de corriente impresa siempre debe tener tensión, incluso durante una ausencia prolongada.

PL

Nie wolno montować w jednym podgrzewaczu c.w.u. anody zasilanej z obcego źródła razem z anodą magnezową.

Montaż anody należy wykonać przed uruchomieniem podgrzewacz c.w.u..

Anoda tytanowa musi być cały czas pod napięciem, także w czasie dłuższej nieobecności użytkownika.

PT

Nunca montar um ânodo de corrente imposta e um ânodo de magnésio no mesmo aparelho.

A montagem do ânodo deve ser efectuada antes da colocação em serviço do acumulador.

O ânodo de corrente imposta deve estar sempre ligado, mesmo durante ausências prolongadas.

CS

«Anody s aktivním napájením a magnéziové anody nesmí být do zásobníku montovány společně.

Montáž ochranné anody musí být provedena před uvedením zásobníkového dohřevu do provozu.

Anoda s aktivním napájením musí být pod stálým napětím, i v případě delší nepřítomnosti.»

RO

Nu montați niciodată un anod în curent impus și un anod de magneziu pe același echipament.

Montajul anodului trebuie să se efectueze înainte de punerea în funcțiune a preparatorului.

Anodul în curent impus trebuie să se afle permanent sub tensiune, chiar și în perioadele de absență prelungită.

BG

Никога не монтирайте анод с външно
захранване и магнезиев анод на един и
същ уред.

Анодът трябва да се монтира преди
пускането в експлоатация на бойлера.

Анодът с външно захранване трябва да е
постоянно под напрежение, дори и в.

SL

Nikoli ne nameščajte tokovne in magnezij-
jeve anode skupaj na eno napravo.

Namestitev anode mora biti izvršena pred
zagonom grelnika.

Tokovna anoda mora biti vedno pod napetostjo,
tudi med daljšo odsotnostjo.

EL

Ποτέ μην τοποθετείτε ένα ανόδιο με
εξαναγκασμό ρεύματος και ένα ανόδιο
μαγνησίου στην ίδια συσκευή.

Το ανόδιο πρέπει να τοποθετείται πριν από την
εκκίνηση του μπόιλερ.

Το ανόδιο με εξαναγκασμό ρεύματος πρέπει
να είναι πάντοτε ενεργοποιημένο, ακόμα και σε
περιόδους.

FI

Älä koskaan asenna ulkoisella vir-
talähteellä varustettua anodia ja magneesium-
anodia samaan laitteeseen.

Anodi on asennettava paikalleen ennen
käyttövesivaraajan käyttöönottoa.

Ulkoisella virtalähteellä varustetussa anodissa
on aina oltava jännite - myös pitkien poissaolojen
ajan.

EE

Ärge kunagi kasutage elektrilist anoodi ja
magneesiumanoodi ühel ja samal aparaadil.
Anoodi monteerimine peab olema tehtud
ennekasutamist.

Elektriline anood peab alati olema pinge all,
isegi pikemate äraolekute ajal.

LT

Niekada nemontuokite srovinio anodo ir
magnio anodo ant to paties prietaiso.

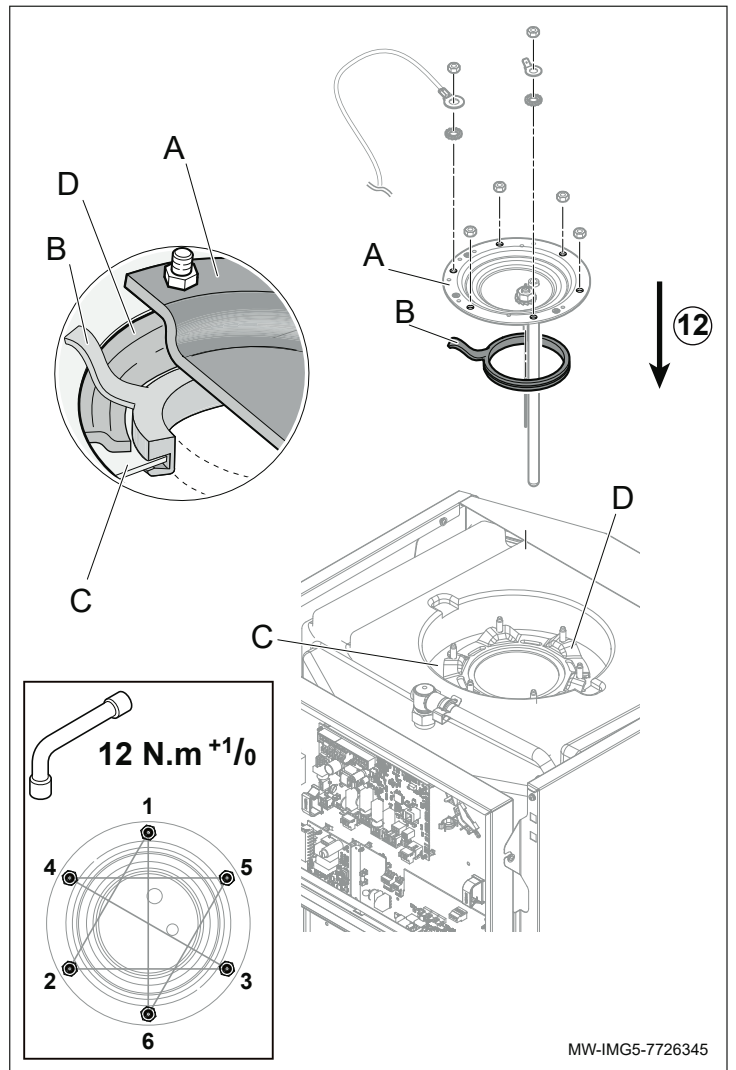
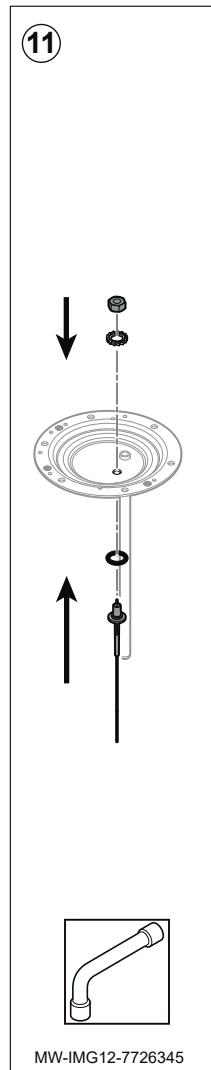
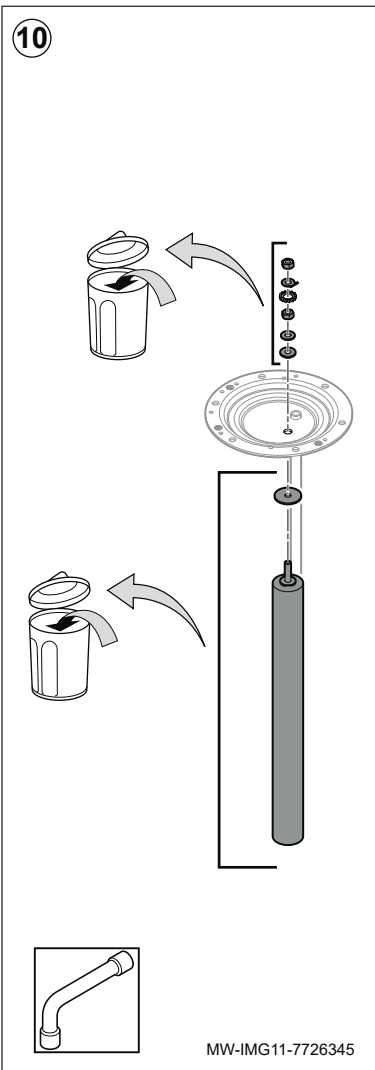
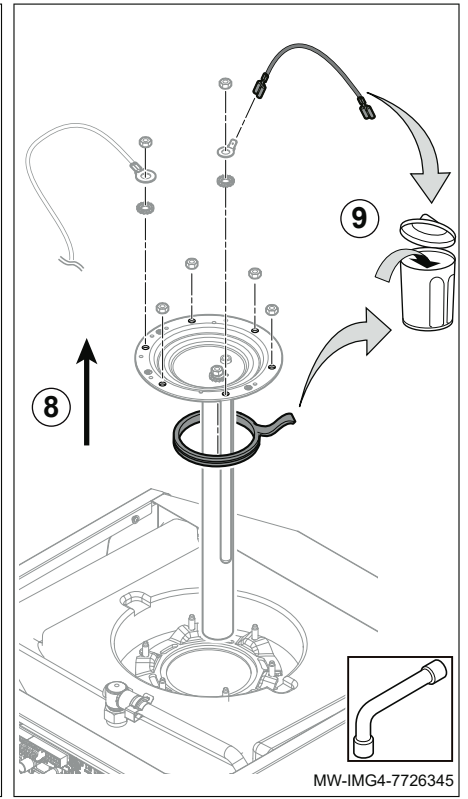
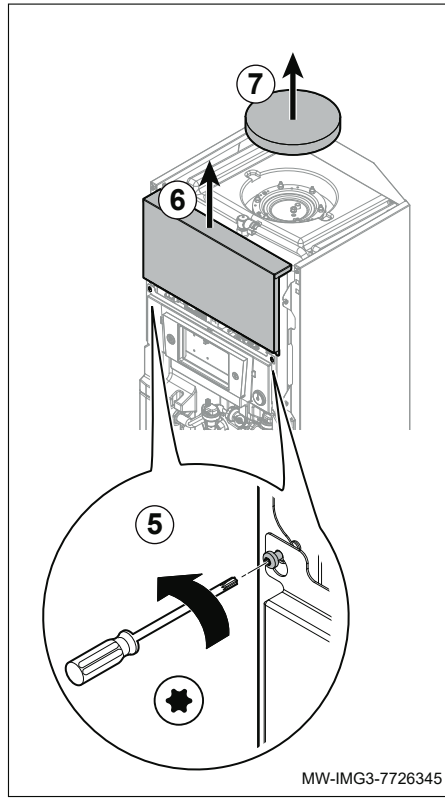
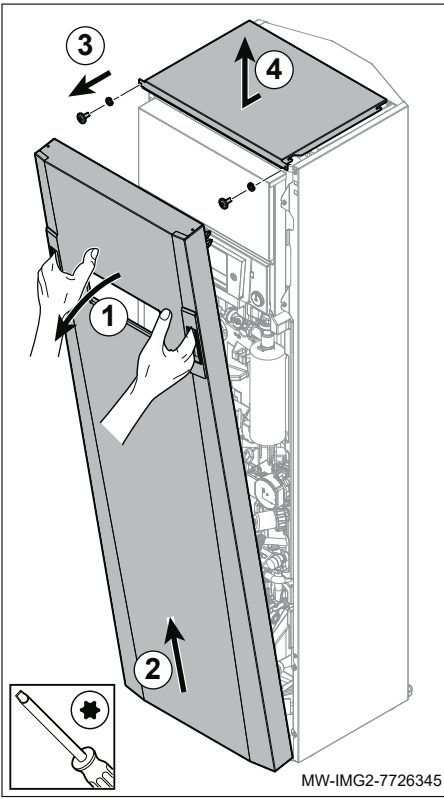
Anodas privalo būti sumontuotas prieš
paleidžiant BKV talpą.

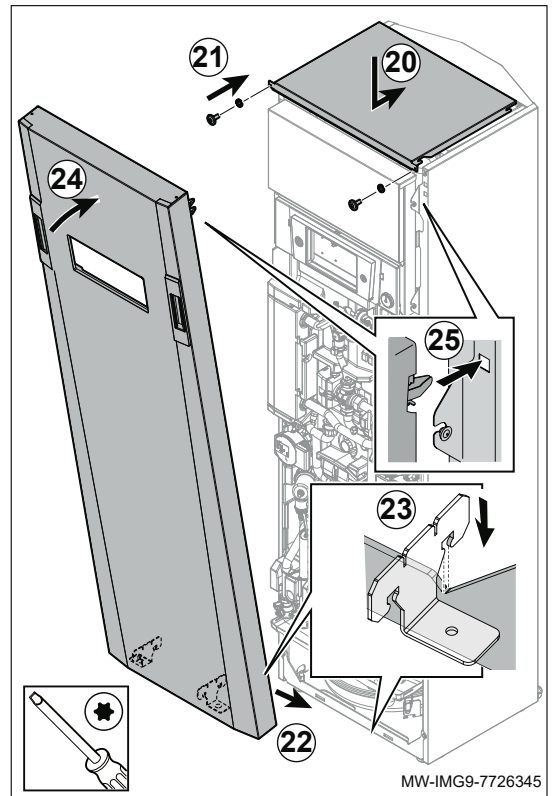
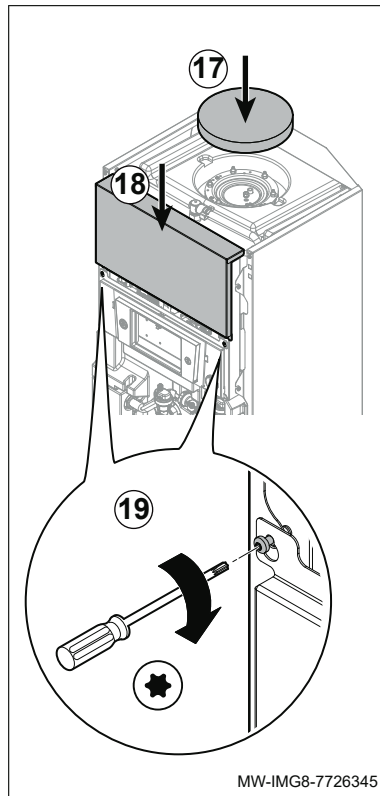
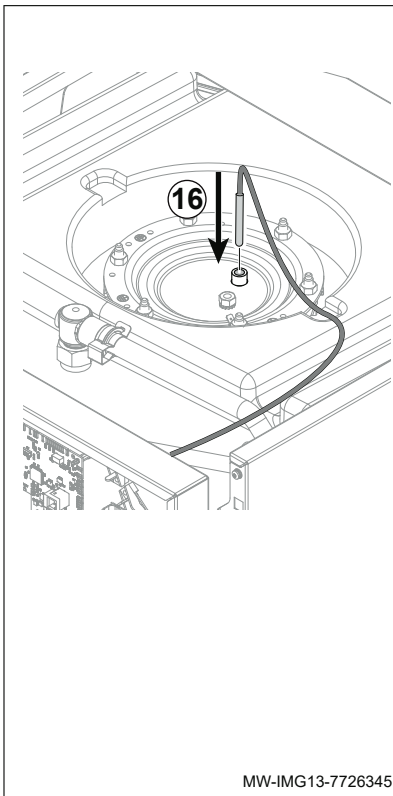
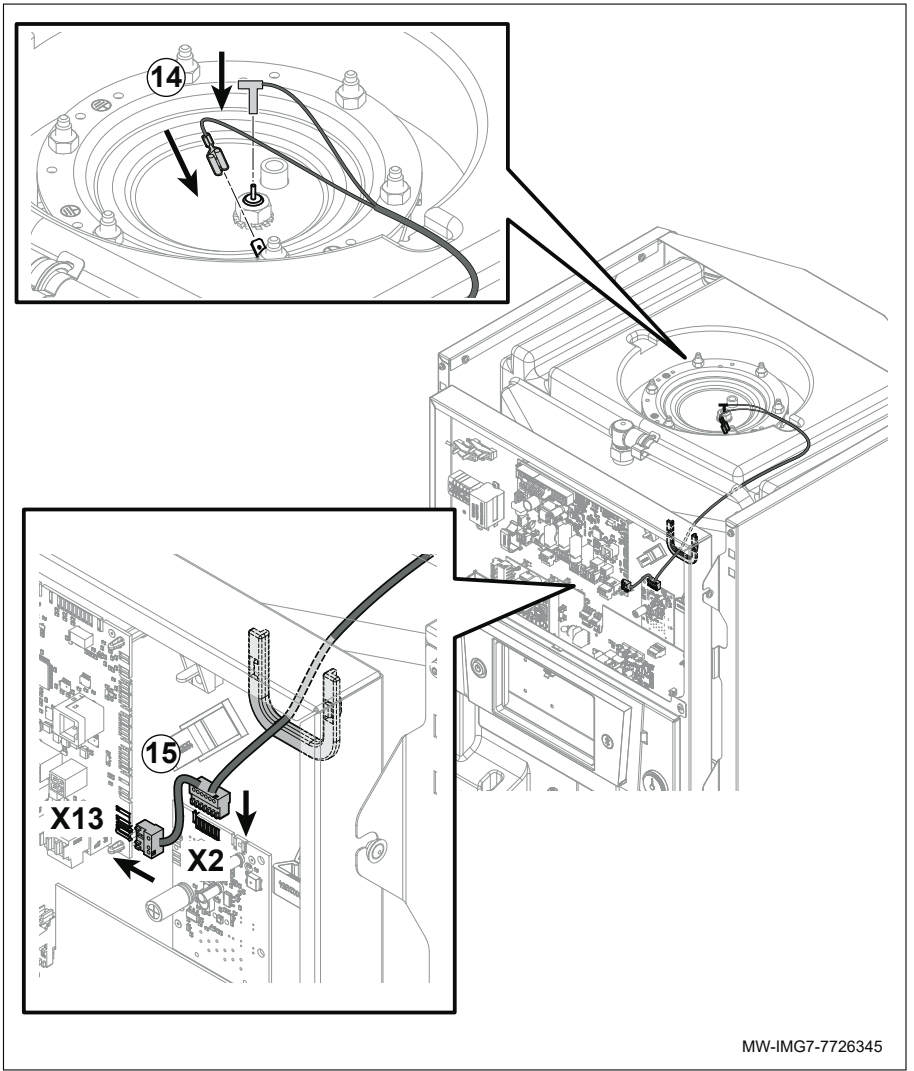
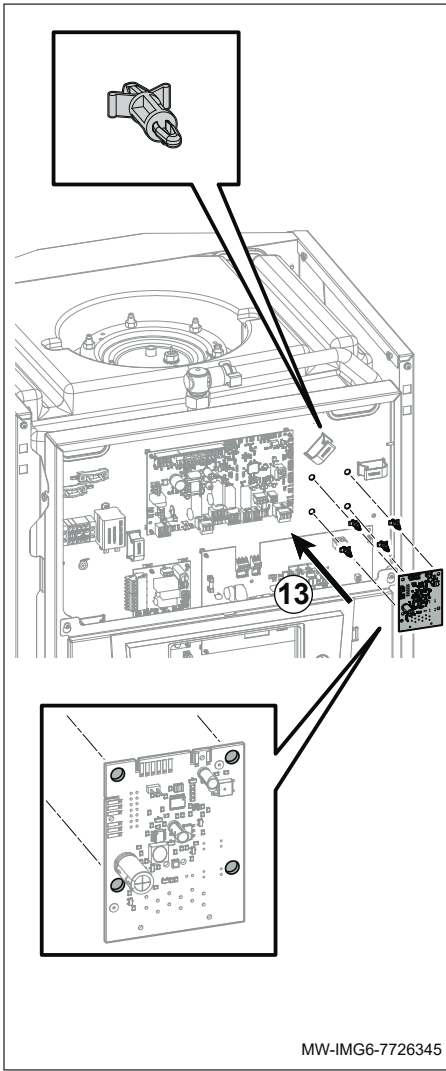
Srovinis anodas visuomet privalo būti prijungtas
prie elektros srovės, netgi tuomet kai jis nėra nau-
dojamas ilgą laiką.

LV

Nekad uz vienas ierīces neuzstādiēt pie-
saisītās strāvas anodu un magnija anodu.
Anoda uzstādīšanai ir jānotiek pirms ka-
rstā ūdens tvertnes iedarbināšanas.

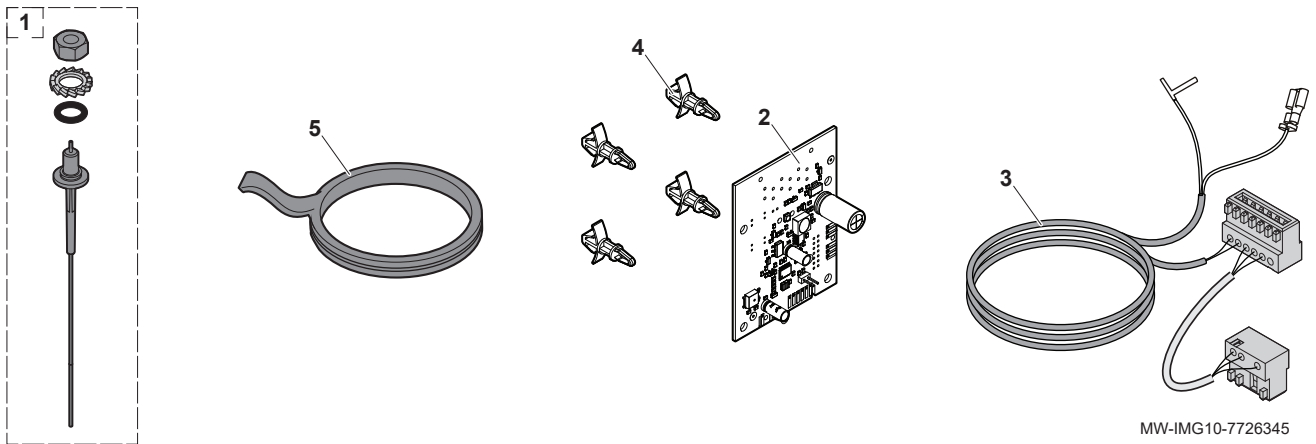
Piesaisītās strāvas anodam vienmēr ir jābūt
zem sprieguma, arī ilgstošas prombūtnes.





Pièces de rechange
Ersatzteile
Spare parts
Reserveonderdelen
Ricambi
Piezas de recambio
Części zamienne
Peças sobresselentes
Náhradní díly
Piese de schimb

Резервни части
Rezervni deli
Ανταλλακτικά
Varaosat
Varuosad
Atsarginės dalys
Rezerves daļas
Yedek parçalar
Reservedeler
Запасные части



MW-IMG10-7726345

		FR	DE
1	200011817	Anode titane	Fremdstromanode
2	300028319	Carte électronique	Leiterplatte
3	7717998	Câble d'alimentation	Netzkabel
4	96550354	Entretoise	Distanzstück
5	95013134	Joint 7 mm	Dichtung 7 mm

		EN	NL
1	200011817	Titanium anode	Titaanode
2	300028319	PCB	Besturingsprint
3	7717998	Power supply cable	Voedingskabel
4	96550354	Spacer	Vulstuk
5	95013134	Gasket 7 mm	Pakking 7 mm

		IT	ES
1	200011817	Anodo di titanio	Ánodo de titanio
2	300028319	PCB	Placa electrónica
3	7717998	Cavo di alimentazione	Cable de alimentación
4	96550354	Distanziale	Separador
5	95013134	Guarnizione 7 mm	Junta 7 mm

		PL	PT
1	200011817	Anoda tytanowa	Ânodo de titânio
2	300028319	Płytko elektroniczna	Placa eletrónica
3	7717998	Kabel zasilania elektrycznego	Cabo de alimentação
4	96550354	Element dystansowy	Tirante
5	95013134	Uszczelka 7 mm	Junta 7 mm

		CS	RO
1	200011817	Titanová ochranná anoda	Anod din titan
2	300028319	Elektronická deska	Placă electronică
3	7717998	Kabel elektrického napájení	Cablu de alimentare electrică
4	96550354	Rozpěrný kus	Distanțier
5	95013134	Těsnění 7 mm	Garnitură de 7 mm

		BG	SL
1	200011817	Титанов анод	Titanova anoda
2	300028319	Платка	Elektronska plošča
3	7717998	Кабел за електрическото захранване	Napajalni kabel
4	96550354	Изолятор	Distančnik
5	95013134	Гарнитура 7 mm	Tesnilo 7 mm

		EL	FI
1	200011817	Ανόδιο τιτανίου	Suoja-anodi
2	300028319	Πλακέτα PCB	Piirikortti
3	7717998	Καλώδιο παροχής ρεύματος	Virtajohto
4	96550354	Αποστάτης	Välikappale
5	95013134	Τσιμούχα 7 mm	Tiiviste 7 mm

		EE	LT
1	200011817	Titaananood	Titano anodas
2	300028319	PCB juhtplokk	PCB
3	7717998	Toitekaabel	Maitinimo kabelis
4	96550354	Vaheseib	Skyriklis
5	95013134	Tihend 7 mm	Intarpas 7 mm

		LV	
1	200011817	Titāna anods	
2	300028319	Iespiedshēmas plate	
3	7717998	Strāvas padeves kabelis	
4	96550354	Starplika	
5	95013134	Blīvslēgs 7 mm	



7726345-001-04