



MW-2000980-01



Notice d'installation et d'entretien

Chaudière fioul / gaz

CF 22
CF 29

Table des matières

1	Consignes de sécurité	5
1.1	Consignes générales de sécurité	5
1.2	Consignes spécifiques de sécurité	6
1.3	Recommandations	8
1.4	Responsabilités	8
2	Symboles utilisés	8
2.1	Symboles utilisés dans la notice	8
2.2	Symboles utilisés sur l'appareil	9
3	Caractéristiques techniques	9
3.1	Homologations	9
3.1.1	Certifications	9
3.1.2	Catégories de fioul	9
3.1.3	Déclaration de conformité	10
3.1.4	Directives	10
3.2	Données techniques	10
3.2.1	Caractéristiques des sondes type NTC 10 kΩ	12
3.3	Dimensions et raccords	13
3.4	Schéma électrique de la chaudière	13
4	Description du produit	15
4.1	Principaux composants	15
4.1.1	Chaudière	15
4.1.2	Description de la carte électronique optionnelle SCB-04	15
4.1.3	Description de la carte Bluetooth® SMART ANTENNA	15
4.2	Description du tableau de commande	16
4.2.1	Description du tableau de commande	16
4.2.2	Description de l'écran de veille	16
4.2.3	Description de l'écran d'accueil (accès direct)	17
4.2.4	Description du carrousel (accès rapide)	18
4.3	Livraison standard	19
4.4	Accessoires et options	19
5	Schémas de raccordement	20
5.1	Un circuit chauffage direct avec kit	20
5.2	Un circuit chauffage avec vanne mélangeuse + un préparateur d'eau chaude sanitaire	22
5.3	Deux circuits chauffage dont un avec vanne mélangeuse + un préparateur d'eau chaude sanitaire	24
6	Installation	26
6.1	Réglementations pour l'installation	26
6.2	Choix de l'emplacement	26
6.2.1	Plaquette signalétique	27
6.2.2	Encombrement de la chaudière	27
6.2.3	Aération	27
6.3	Transport	28
6.4	Déballer et préparer la chaudière	29
6.5	Montage	31
6.6	Raccordements hydrauliques	31
6.6.1	Raccorder le circuit chauffage	31
6.6.2	Raccorder le circuit eau chaude sanitaire	32
6.6.3	Raccorder le vase d'expansion	32
6.7	Raccordement de la fumisterie	32
6.7.1	Généralités	32
6.7.2	Raccordement de type B23 : détermination du conduit de fumées	33
6.8	Raccordements électriques	33
6.8.1	Recommandations	33
6.8.2	Alimentation électrique	34
6.8.3	Accéder à la carte électronique	34
6.9	Remplissage de l'installation	36
6.9.1	Traitement de l'eau	36
6.9.2	Rincer une installation neuve ou de moins de 6 mois	36
6.9.3	Rincer une installation existante	37
6.9.4	Remplir l'installation de chauffage	37


6.10	Finalisation de l'installation	37
7	Mise en service	37
7.1	Généralités	37
7.2	Points à vérifier avant la mise en service	37
7.3	Procédure de mise en service	38
7.3.1	Première mise en service	38
7.3.2	Paramétrage de l'installation via le tableau de commande	38
7.3.3	Procédure de mise en service avec smartphone	38
7.4	Liste des réglages après mise en service	39
7.5	Finaliser la mise en service	39
8	Utilisation	40
8.1	Navigation dans les menus	40
8.1.1	Arborescence de l'accès direct aux zones	40
8.1.2	Arborescence de l'accès rapide au menu principal	41
8.2	Démarrer la chaudière	42
8.3	Arrêter la chaudière	43
8.4	Protection antigel	43
9	Réglages	43
9.1	Définition du terme Zone	43
9.2	Définition du terme Activité	44
9.3	Accéder au niveau Installateur	45
9.4	Liste des paramètres	45
9.4.1	Liste des sous-menus du menu Installateur	45
9.4.2	Sous-menu du menu Compteurs	53
9.4.3	Informations de versions	55
9.5	Réglage des paramètres	55
9.5.1	Régler la courbe de chauffe	55
9.5.2	Sécher la chape	56
9.5.3	Réinitialisation ou rétablissement des paramètres	57
9.5.4	Utiliser la recherche de paramètres	58
9.6	Affichage des valeurs mesurées	58
10	Entretien	59
10.1	Consignes générales	59
10.2	Configurer le message d'entretien	60
10.3	Opérations de contrôle et d'entretien standard	60
10.3.1	Instructions pour le ramoneur	61
10.3.2	Mode cheminée	61
10.3.3	Contrôler la pression hydraulique	61
10.3.4	Contrôler l'étanchéité de l'évacuation des fumées et de l'amenée d'air	61
10.3.5	Contrôler le purgeur automatique de la chaudière	61
10.3.6	Nettoyer le corps de chauffe	62
10.3.7	Nettoyer l'habillage	63
10.4	Opérations d'entretien spécifiques	63
10.4.1	Remplacer la pile du tableau de commande	63
10.5	Purger l'installation de chauffage	64
10.6	Vidanger l'installation de chauffage	65
11	Diagnostic de panne	65
11.1	Résoudre les erreurs de fonctionnement	65
11.2	Codes d'erreurs	65
11.3	Codes de défauts	69
11.4	Codes d'alertes	70
11.5	Afficher et effacer l'historique des erreurs	71
11.6	Rearmer le thermostat de sécurité	71
12	Mise hors service	72
12.1	Procédure de mise hors service	72
12.2	Procédure de remise en service	73
12.3	Mise au rebut et recyclage	73
13	Pièces de rechange	73
13.1	Généralités	73

13.2	Corps de chaudière	74
13.3	Isolation	75
13.4	Habillage	76
13.5	Boîtier cartes électroniques	77

1 Consignes de sécurité












1.1 Consignes générales de sécurité













Tab.1

Utilisation	 Danger Cet appareil peut être utilisé par des enfants âgés d'au moins 8 ans et par des personnes ayant des capacités physiques, sensorielles ou mentales réduites ou dénuées d'expérience ou de connaissance, s'ils (si elles) sont correctement surveillé(e)s ou si des instructions relatives à l'utilisation de l'appareil en toute sécurité leur ont été données et si les risques encourus ont été appréhendés. Les enfants ne doivent pas jouer avec l'appareil. Le nettoyage et l'entretien par l'utilisateur ne doivent pas être effectués par des enfants sans surveillance.
-------------	---

1.2 Consignes spécifiques de sécurité

Tab.2

Electrique	 Danger d'électrocution Avant toute intervention, couper l'alimentation électrique de la chaudière.				
	 Attention Un moyen de déconnexion doit être prévu dans les canalisations fixes conformément aux règles d'installation en vigueur dans le pays.				
	 Attention <ul style="list-style-type: none"> • La chaudière doit impérativement être raccordée à la terre de protection. • La mise à la terre doit être conforme aux normes d'installation en vigueur. • Effectuer la mise à la terre avant tout branchement électrique. Pour le type et le calibre de l'équipement de protection, se reporter au chapitre Raccordements électriques de la notice d'installation et d'entretien.				
	 Attention Si un câble d'alimentation est fourni avec l'appareil et qu'il se trouve endommagé, il doit être remplacé par le fabricant, son service après-vente ou des personnes de qualification similaire afin d'éviter un danger.				
Tab.3					
	<table border="1"> <tr> <td>France</td> <td>Seul un professionnel habilité est autorisé à accéder à l'intérieur de l'appareil selon la norme de sécurité électrique NFC 15-100.</td> </tr> <tr> <td>Autres pays</td> <td>Seul un professionnel habilité est autorisé à accéder à l'intérieur de l'appareil selon la norme de sécurité électrique en vigueur.</td> </tr> </table>	France	Seul un professionnel habilité est autorisé à accéder à l'intérieur de l'appareil selon la norme de sécurité électrique NFC 15-100.	Autres pays	Seul un professionnel habilité est autorisé à accéder à l'intérieur de l'appareil selon la norme de sécurité électrique en vigueur.
France	Seul un professionnel habilité est autorisé à accéder à l'intérieur de l'appareil selon la norme de sécurité électrique NFC 15-100.				
Autres pays	Seul un professionnel habilité est autorisé à accéder à l'intérieur de l'appareil selon la norme de sécurité électrique en vigueur.				
	 Attention Alimenter l'appareil par un circuit comportant un interrupteur omnipolaire à distance d'ouverture supérieure à 3 mm.				
Accessibilité	 Important Laisser la chaudière accessible à tout moment.				
	 Attention Installer la chaudière dans un local à l'abri du gel.				
	 Important Respecter l'espace nécessaire pour installer correctement la chaudière. Se référer au chapitre Encombrement de la chaudière de la notice d'installation et d'entretien.				
	 Important <ul style="list-style-type: none"> • Ne jamais enlever ni recouvrir les plaquettes signalétiques et étiquettes apposées sur la chaudière. • Les plaquettes signalétiques et étiquettes doivent être lisibles pendant toute la durée de vie de la chaudière. Remplacer immédiatement les étiquettes d'instruction et de mises en garde abîmées ou illisibles. 				
Hydraulique	 Important Respecter les pressions minimale et maximale de l'eau à l'entrée pour assurer un fonctionnement correct de la chaudière, se référer au chapitre Caractéristiques techniques.				
	 Avertissement Vérifier régulièrement la présence d'eau et la mise sous pression dans l'installation de chauffage.				

Installation	<p> Attention L'installation doit répondre en tout point aux règles (DTU, EN et autres, etc.) qui régissent les travaux et interventions dans les maisons individuelles, collectives ou autres constructions.</p> <p> Important Seul un professionnel qualifié est autorisé à installer la chaudière conformément aux réglementations locales et nationales en vigueur.</p> <p> Attention Vidanger la chaudière et l'installation de chauffage quand le logement est inhabité pendant une longue période et s'il y a un risque de gel.</p>
Température	<p> Attention Ne pas toucher aux conduits de fumée. Suivant les réglages de la chaudière, la température des conduits de fumée peut dépasser 60 °C.</p> <p> Attention Ne pas entrer en contact prolongé avec les radiateurs. Suivant les réglages de la chaudière, la température des radiateurs peut dépasser 60 °C.</p> <p> Attention Prendre des précautions avec l'eau chaude sanitaire. Suivant les réglages de la chaudière, la température de l'eau chaude sanitaire peut dépasser 65 °C.</p> <p> Important Isoler les tuyauteries de l'installation de chauffage pour réduire les déperditions thermiques.</p>
Emanations de fumées	<p> Danger En cas d'émanations de fumées :</p> <ol style="list-style-type: none"> 1. Eteindre l'appareil. 2. Ouvrir les fenêtres. 3. Chercher l'origine probable de l'émanation de fumées et y remédier sans délai.
Entretien	<p> Attention Seul un professionnel qualifié est autorisé à effectuer les opérations de maintenance sur la chaudière et l'installation de chauffage.</p> <p> Attention Ne pas laisser la chaudière sans entretien. Contacter un professionnel qualifié ou souscrire un contrat d'entretien pour l'entretien annuel obligatoire de la chaudière. France : L'entretien annuel est obligatoire suivant le décret N°2009-649 du 9 juin 2009.</p> <p> Attention Ne pas retirer l'habillage de la chaudière sauf pour les opérations d'entretien et de dépannage. Toujours remettre l'habillage en place après ces opérations.</p> <p> Attention Avant toute intervention, couper l'alimentation électrique et l'arrivée principale de fioul de la chaudière.</p>

1.3 Recommandations


Important

Conserver ce document à proximité du lieu d'installation.


Important

Cette notice est également disponible sur notre site internet.

Tab.4

Eléments de l'habillage	Ne retirer l'habillage que pour les opérations d'entretien et de dépannage. Remettre l'habillage en place après les opérations d'entretien et de dépannage.
Autocollants d'instruction	Les instructions et les mises en garde apposées sur l'appareil ne doivent jamais être retirées ni recouvertes et doivent demeurer lisibles pendant toute la durée de vie de l'appareil. Remplacer immédiatement les autocollants d'instruction et de mises en garde abîmés ou illisibles.

1.4 Responsabilités

Responsabilité du fabricant	<p>Nos produits sont fabriqués dans le respect des exigences des différentes directives applicables. Ils sont de ce fait livrés avec le marquage CE et tous les documents nécessaires. Ayant le souci de la qualité de nos produits, nous cherchons en permanence à les améliorer. Nous nous réservons donc le droit de modifier les caractéristiques indiquées dans ce document.</p> <p>Notre responsabilité en qualité de fabricant ne saurait être engagée dans les cas suivants :</p> <ul style="list-style-type: none"> • Non-respect des instructions d'installation de l'appareil. • Non-respect des instructions d'utilisation de l'appareil. • Défaut ou insuffisance d'entretien de l'appareil.
Responsabilité de l'installateur	<p>L'installateur a la responsabilité de l'installation et de la première mise en service de l'appareil. L'installateur est tenu de respecter les instructions suivantes :</p> <ul style="list-style-type: none"> • Lire et respecter les instructions données dans les notices fournies avec l'appareil. • Installer l'appareil conformément à la législation et aux normes actuellement en vigueur. • Effectuer la première mise en service et toutes les vérifications nécessaires. • Expliquer l'installation à l'utilisateur. • Si un entretien est nécessaire, avertir l'utilisateur de l'obligation de contrôle et d'entretien de l'appareil. • Remettre toutes les notices à l'utilisateur.

2 Symboles utilisés

2.1 Symboles utilisés dans la notice

Dans cette notice, différents niveaux de danger sont utilisés pour attirer l'attention sur des indications particulières. Nous souhaitons ainsi assurer la sécurité de l'utilisateur, éviter tout problème et garantir le bon fonctionnement de l'appareil.


Danger

Risque de situations dangereuses pouvant entraîner des blessures corporelles graves.


Danger d'électrocution

Risque d'électrocution.


Avertissement

Risque de situations dangereuses pouvant entraîner des blessures corporelles légères.


Attention

Risque de dégâts matériels.

**Important**

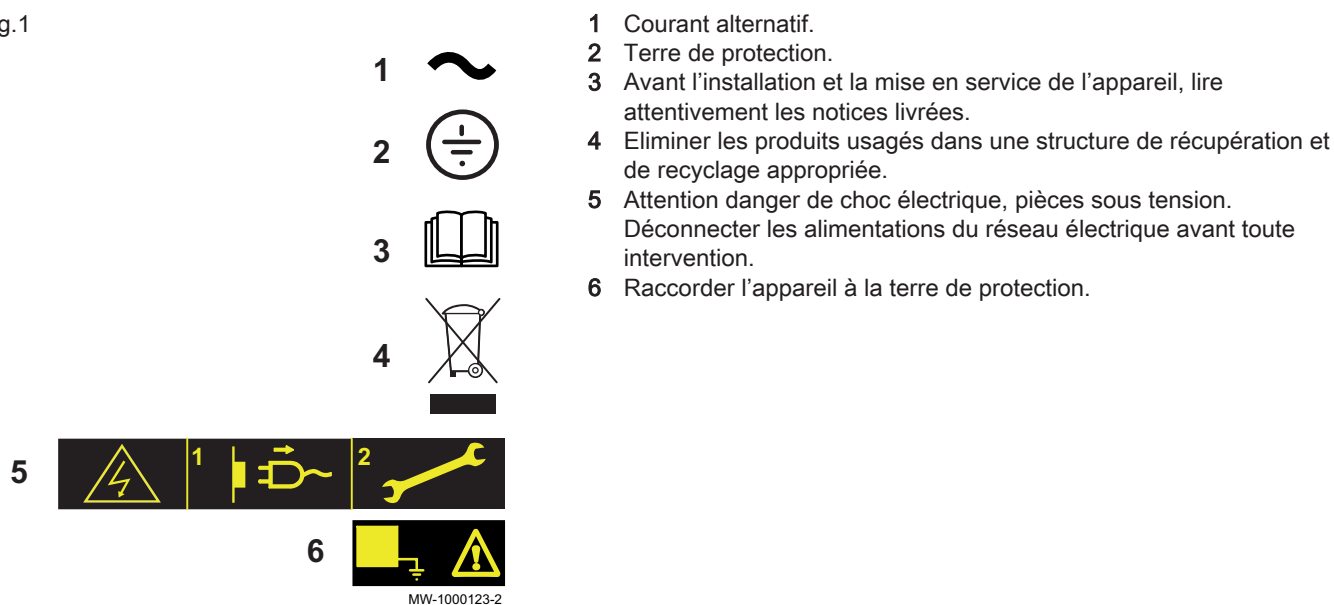
Attention, informations importantes.

**Voir**

Référence à d'autres notices ou à d'autres pages de cette notice.

2.2 Symboles utilisés sur l'appareil

Fig.1



3 Caractéristiques techniques

3.1 Homologations

3.1.1 Certifications


Tab.5 Certifications

Numéro d'identification CE	0085CQ0006
Raccordement cheminée	Type de raccordement : • B ₂₃

3.1.2 Catégories de fioul

Tab.6

Type de fioul utilisable	Viscosité maximale
Fioul domestique à faible teneur en soufre (< 50 mg/kg) (EL).	6 mm ² /s à 20 °C
Fioul domestique à faible teneur en soufre avec ajout d' EMAG ⁽¹⁾ allant jusqu'à 10 % (< 50 mg/kg) (EL Bio 10).	6 mm ² /s à 20 °C

Type de fioul utilisable	Viscosité maximale
Gazole non routier GONR ou GNR Gazole non routier pouvant contenir au maximum 7 % d' EMAG ⁽¹⁾	6 mm ² /s à 20 °C
 Important À utiliser exclusivement avec une chaudière équipée d'un brûleur avec réchauffeur.	
Fioul domestique à faible teneur en soufre (< 2000 mg/kg) pouvant contenir au maximum 7 % d' EMAG ⁽¹⁾ .	6 mm ² /s à 20 °C
(1) Ester méthyliques d'acides gras également appelé FAME (Fatty Acid Methyl Ester)	

3.1.3 Déclaration de conformité

L'appareil est conforme aux normes figurant dans la déclaration de conformité CE. Il a été fabriqué et mis en service conformément aux directives européennes.

La déclaration de conformité originale est disponible auprès du fabricant.

3.1.4 Directives

Le présent produit est également conforme aux exigences des directives et normes européennes suivantes :

- Règlement appareil à gaz 2016/426
- Directive Equipement Radio 2014/53/UE (article 17, annexe 3)
- Directive Basse Tension 2014/35/UE
Normes génériques : EN 60335-1
Normes visées : EN 60335-2-102
- Directive Compatibilité Electromagnétique 2014/30/UE
Normes génériques : EN 61000-3-2, EN 61000-3-3
Normes visées : EN 55014-1, EN 55014-2
- Directive Equipements sous pression 2014/68/EU (art.4, sub 3)
- Directive de rendement 92/42/CE
- Directive étiquetage énergétique
2017/1369/EU, N°811/2013
2009/125/CE, N°813/2013

Outre les prescriptions et les directives légales, les directives complémentaires décrites dans cette notice doivent également être observées.

Pour toutes les prescriptions et directives visées dans la présente notice, il est convenu que tous les compléments ou les prescriptions ultérieures sont applicables au moment de l'installation.

3.2 Données techniques



Important

Paramètres techniques obtenus en association avec le brûleur F10N3-1.22 et F10N3-1.29

Tab.7 Caractéristiques du brûleur

	Unité	CF 22	CF 29
Type de brûleur		F10N3-1.22	F10N3-1.29
Débit fioul	kg/h	2,02	2,69

Tab.8 Paramètres techniques applicables aux dispositifs de chauffage des locaux par chaudière

Nom du produit			CF 22	CF 29
Chaudière à condensation			Non	Non
Chaudière basse température ⁽¹⁾			Oui	Oui
Chaudière de type B1			Non	Non

Nom du produit			CF 22	CF 29
Dispositif de chauffage des locaux par cogénération			Non	Non
Dispositif de chauffage mixte			Non	Non
Puissance thermique nominale	<i>Prated</i>	kW	22	30
Production de chaleur utile à la puissance thermique nominale et en régime haute température ⁽²⁾	P_4	kW	22,4	29,8
Production de chaleur utile à 30 % de la puissance thermique nominale et en régime basse température ⁽¹⁾	P_1	kW	7,0	9,3
Efficacité énergétique saisonnière pour le chauffage des locaux	η_s	%	86	86
Efficacité utile à la puissance thermique nominale et en régime haute température ⁽²⁾	η_4	%	87,5	87,3
Efficacité utile à 30 % de la puissance thermique nominale et en régime basse température ⁽¹⁾	η_1	%	91,2	90,6
Consommation d'électricité auxiliaire				
Pleine charge	<i>elmax</i>	kW	0,152	0,162
Charge partielle	<i>elmin</i>	kW	0,043	0,046
Mode veille	P_{SB}	kW	0,004	0,004
Autres caractéristiques				
Pertes thermiques en régime stabilisé	P_{stby}	kW	0,083	0,095
Consommation d'électricité du brûleur d'allumage	P_{ign}	kW	--	--
Consommation annuelle d'énergie	Q_{HE}	GJ	74	100
Niveau de puissance acoustique, à l'intérieur	L_{WA}	dB	61	61
Émissions d'oxydes d'azote	NO_x	mg/kWh	116	116
<p>(1) Par basse température, on entend une température de retour (à l'entrée du dispositif de chauffage), de 30 °C pour les chaudières à condensation, de 37 °C pour les chaudières basse température et de 50 °C pour les autres dispositifs de chauffage.</p> <p>(2) Par régime haute température, on entend une température de retour de 60 °C à l'entrée du dispositif de chauffage et une température d'alimentation de 80 °C à la sortie du dispositif de chauffage.</p>				



Voir

La quatrième de couverture pour les coordonnées de contact.

Tab.9 Généralités

	Unité	CF 22	CF 29
Puissance utile P_n - à 80/60 °C Mode chauffage	kW	22,4	29,8
Puissance enfournée Q_n - Hi Mode chauffage	kW	24	32
Rendement Hi - 100% P_n - Température moyenne 70 °C Mode chauffage à pleine charge	%	93,3	93,1
Rendement Hi - 30% P_n - Température moyenne 40 °C Mode chauffage à charge partielle	%	97,3	96,6
Débit nominal d'eau à P_n et $\Delta T = 20K$	m ³ /h	0,964	1,282
Pertes à l'arrêt P_{stby} à $\Delta t = 30K$	W	83	95
Pertes par les parois à $\Delta t = 30K$	W	73	83

Tab.10 Caractéristiques hydrauliques

	Unité	CF 22	CF 29
Contenance en eau (hors vase d'expansion)	litre	24,5	30
Pression minimale de service	MPa (bar)	0,05 (0,5)	0,05 (0,5)
Pression maximale de service	MPa (bar)	0,3 (3)	0,3 (3)
Température maximale de l'eau	°C	90	90
Pertes de charge circuit hydraulique à $\Delta t = 10K$	mbar	19	34

	Unité	CF 22	CF 29
Pertes de charge circuit hydraulique à $\Delta t = 15K$	mbar	9	15
Pertes de charge circuit hydraulique à $\Delta t = 20K$	mbar	5	9

Tab.11 Données relatives aux produits de combustion

	Unité	CF 22	CF 29
Emission de NOx suivant EN267	mg/kWh	classe 3	classe 3
Débit massique des fumées Pn 40/30° C	kg/h	36	48
Volume circuit fumées	litre	41	51
Température des fumées Pn 80/60° C	°C	<160	<160
Dépression nécessaire à la buse	Pa	5	5
Nombre d'éléments en fonte	Pièce	4	5
Nombre d'accélérateurs de convection	Pièce	2	2

Tab.12 Caractéristiques électriques

	Unité	CF 22	CF 29
Tension d'alimentation	VAC	230	230
Indice de protection électrique	IP	IPx1B	IPx1B
Puissance absorbée - Stand-by - P _{sb}	W	4	4

Tab.13 Autres caractéristiques

	Unité	CF 22	CF 29
Température de service maximum	°C	90	90
Plage de réglage de la température eau de chauffage	°C	30 - 90	30 - 90
Plage de réglage de la température eau chaude sanitaire	°C	40 - 65	40 - 65
Thermostat de sécurité	°C	110	110
Poids à vide	kg	195	224

Tab.14 Caractéristiques du Bluetooth

	Unité	CF 22	CF 29
Bande de fréquence Bluetooth	MHz	2400 - 2483,5	2400 - 2483,5
Puissance Bluetooth	dBm	+5	+5

3.2.1 Caractéristiques des sondes type NTC 10 k Ω

Tab.15 Sondes départ et retour

Température	°C	0	10	20	25	30	40	50	60	70	80	90
Résistance	Ω (Ohm)	32014	19691	12474	10000	8080	5372	3661	2535	1791	1290	941

3.3 Dimensions et raccordements

Fig.2 Chaudière seule CF 22

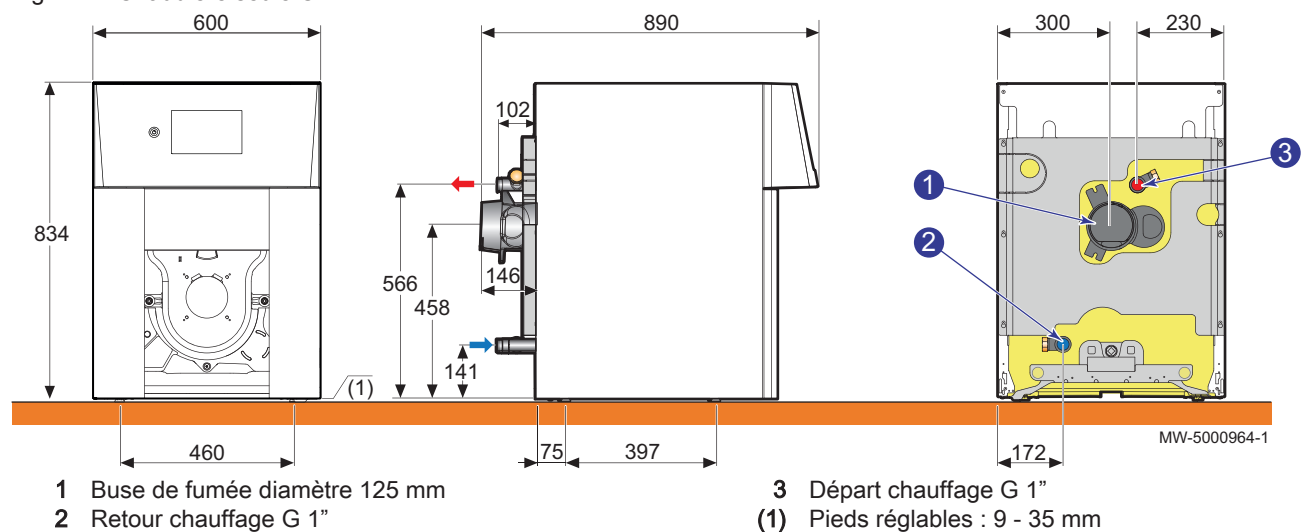
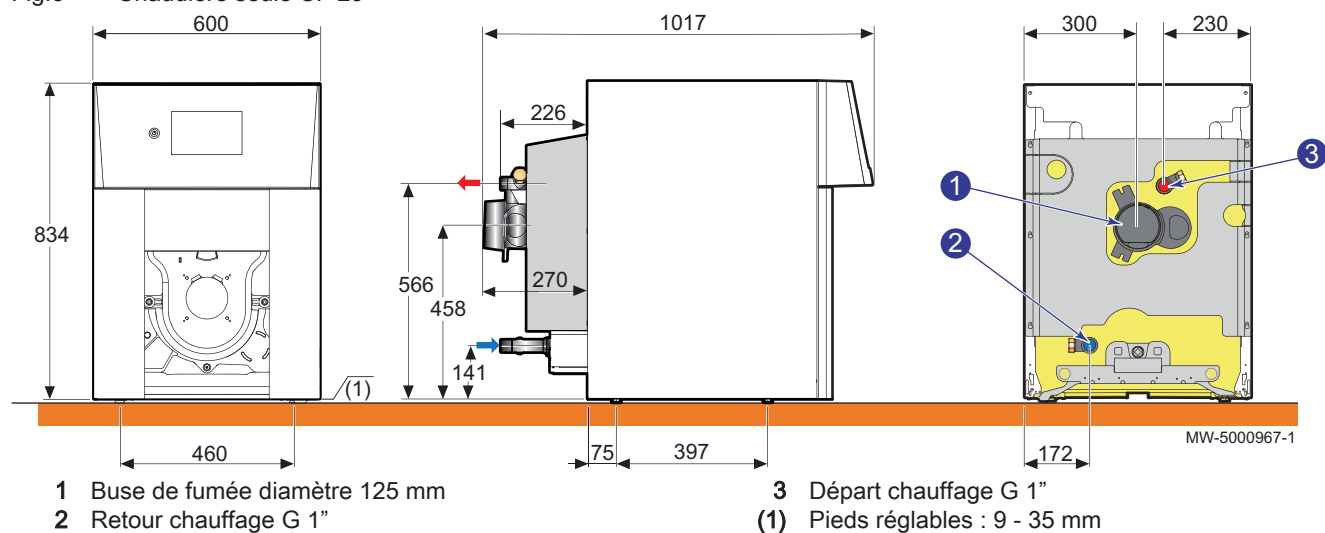


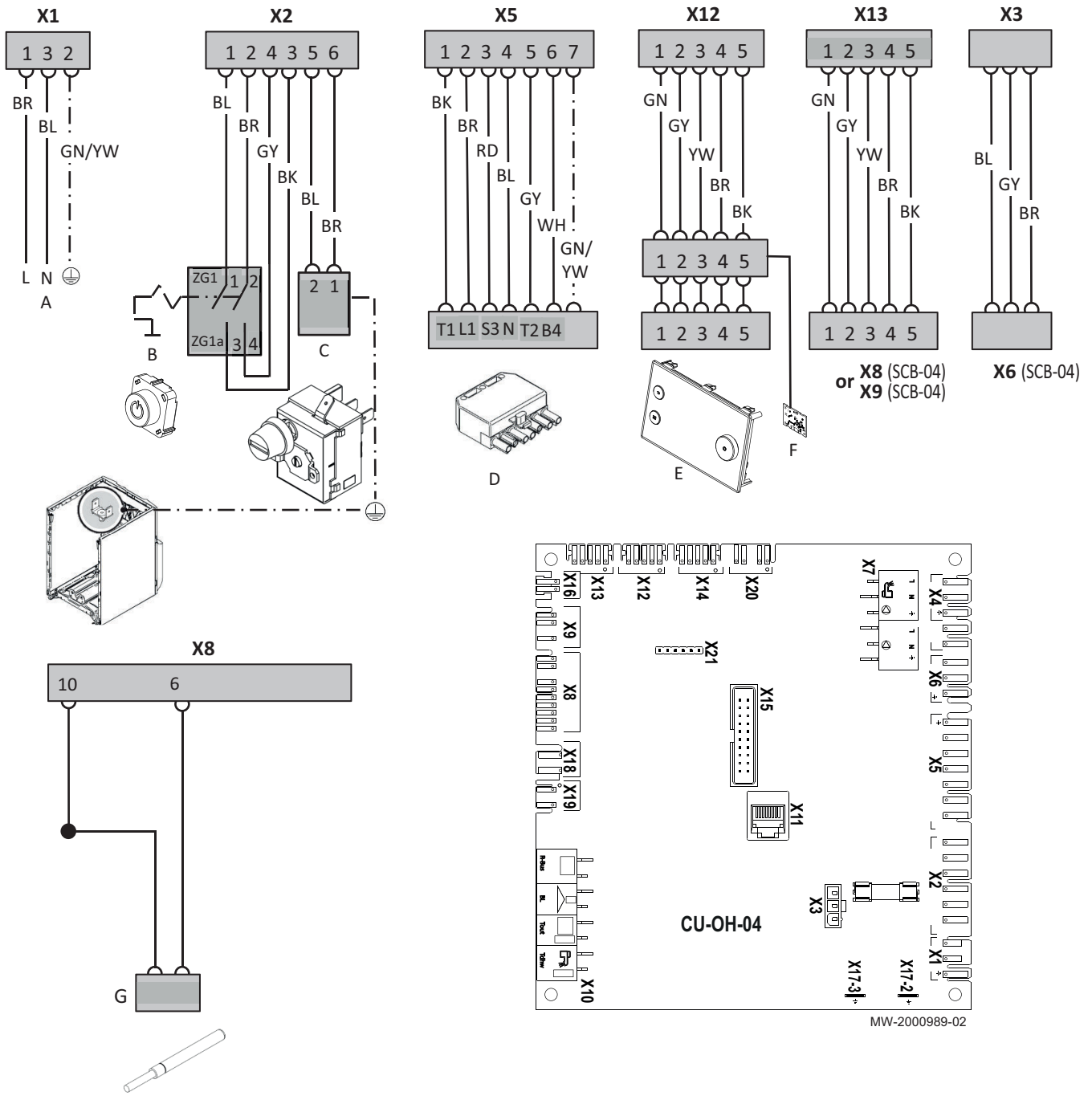
Fig.3 Chaudière seule CF 29



3.4 Schéma électrique de la chaudière

La chaudière est gérée par la carte électronique principale CU-OH-04. Elle permet d'interconnecter tous les organes de la chaudière et de gérer les sécurités et le circuit primaire de la chaudière.

Fig.4



MW-2000989-02

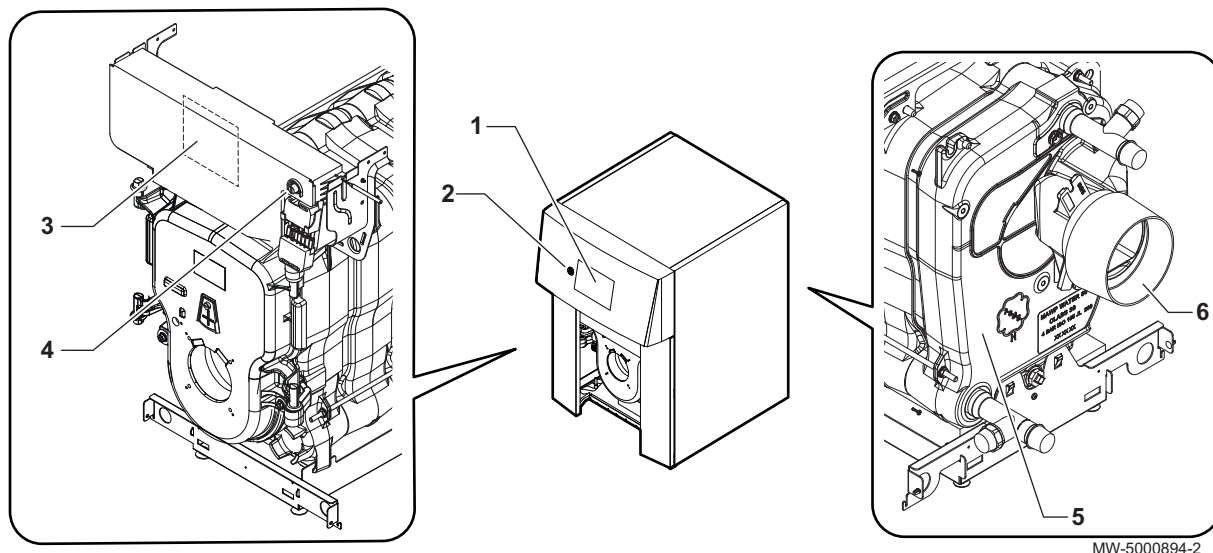
- A Alimentation
- B Interrupteur marche/arrêt
- C Thermostat de sécurité
- D Connecteur brûleur
- E Tableau de commande E-Pilot
- F Carte Bluetooth® SMART ANTENNA
- G Sonde départ
- X1 Alimentation électrique
- X2 Interrupteur
- X3 Alimentation de la carte électronique optionnelle SCB-04
- X4 / X7 Pompe/Vanne eau chaude sanitaire
- X5 Alimentation électrique du brûleur
- X6 / X7 Pompe chaudière pour kit
- X8 Sondes
- X9 ACI si utilisé
- X10 - Entrée pour SmartTC°
 - Entrée BL
 - Sonde de température extérieure
 - Sonde de température de l'eau chaude sanitaire
- X11 Service port
- X12 Port L-Bus pour tableau de commande E-Pilot (connecté d'usine)
- X13 Port L-Bus pour carte électronique optionnelle SCB-04
- X16 Pompe modulante
- X17-2 Terre de protection
- X17-3 Terre de protection
- X18 Raccordement sonde retour dans le cas d'une utilisation du kit hydraulique en option pour le pilotage de la pompe modulante

4 Description du produit

4.1 Principaux composants

4.1.1 Chaudière

Fig.5

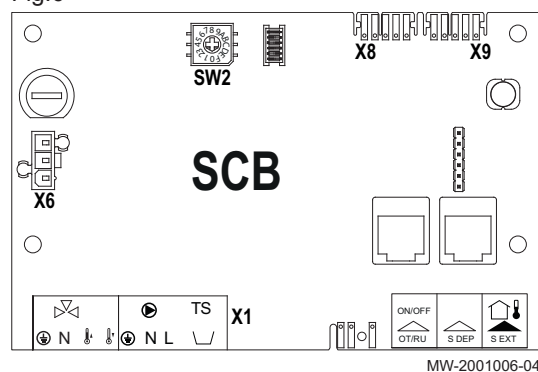


- | | |
|---|--|
| <p>1 Tableau de commande</p> <p>2 Interrupteur marche/arrêt</p> <p>3 Emplacement de la carte électronique principale CU-OH-04</p> | <p>4 Bouton de réarmement manuel du thermostat de sécurité</p> <p>5 Corps de chauffe</p> <p>6 Buse de fumées</p> |
|---|--|

4.1.2 Description de la carte électronique optionnelle SCB-04

La carte électronique optionnelle SCB-04 gère les circuits supplémentaires de la chaudière.

Fig.6



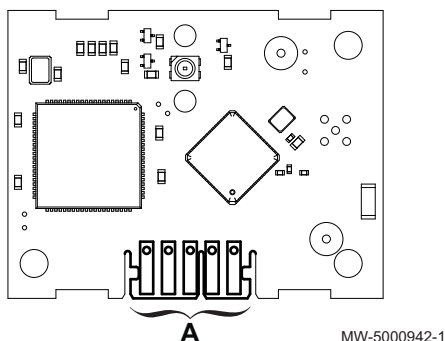
- | | | |
|----------------|--|-----------|
| X1 | Vanne mélangeuse | |
| | Pompe | |
| | Thermostat de sécurité | TS |
| X6 | Alimentation de la carte électronique | |
| X8 / X9 | Port L-Bus | |
| SW2 | Codage définissant le nom (identification) de la carte sur l'afficheur (nécessaire s'il y a deux cartes options) | |

4.1.3 Description de la carte Bluetooth® SMART ANTENNA

La marque et les logos Bluetooth® sont des marques déposées appartenant à Bluetooth SIG, Inc. et leur utilisation par BDR Thermea Group fait l'objet d'un accord de licence.

La carte Bluetooth® SMART ANTENNA permet de programmer la mise en service de la chaudière via une application mobile.

Fig.7

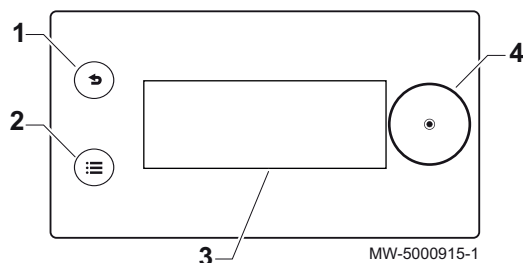


A Raccordement filaire à la carte du tableau de commande

4.2 Description du tableau de commande

4.2.1 Description du tableau de commande

Fig.8



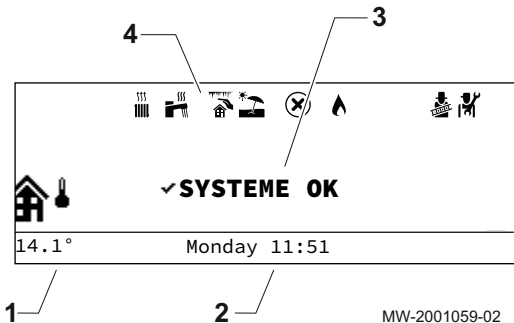
Le tableau de commande permet à l'utilisateur final, au ramoneur ou à l'installateur de paramétrer la chaudière pour le chauffage central et la production d'eau chaude sanitaire.

- 1 Touche Retour ↩
- 2 Touche Menu principal ≡
- 3 Écran
- 4 Sélecteur ⦿

4.2.2 Description de l'écran de veille

L'écran de veille est actif si aucune touche du tableau de commande n'est actionnée pendant 5 minutes, le rétro-éclairage est alors éteint.

Fig.9



- 1 Température mesurée par la sonde extérieure (si présente)
- 2 Jour et heure
- 3 État général de la chaudière
- 4 Icônes indiquant l'état de la chaudière

Tab.16 Icônes indiquant l'état de la chaudière

Icônes	Description
	Icône fixe : fonction chauffage activée Icône clignotant : production de chauffage en cours
	Icône fixe : fonction production d'eau chaude sanitaire activée Icône clignotant : production d'eau chaude sanitaire en cours
	Protection anti-gel activée
	Mode été activé, pas de chauffage possible
	Erreur
	Mode Ramoneur activé
	Niveau Installateur activé

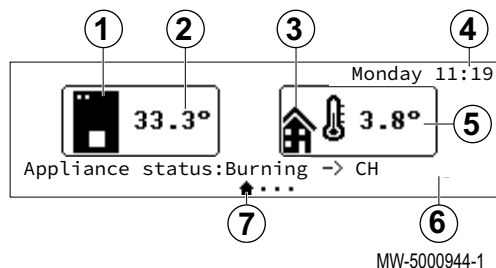
4.2.3 Description de l'écran d'accueil (accès direct)

L'écran d'accueil dispose de plusieurs pages. Chaque page correspond à un accès direct à une zone.

Afficher l'écran d'accueil, en tournant le sélecteur  vers la droite.

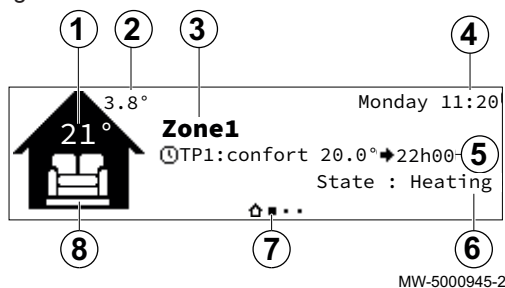
Tous les symboles et noms de zones sont modifiables.

Fig.10 Écran d'accueil principal



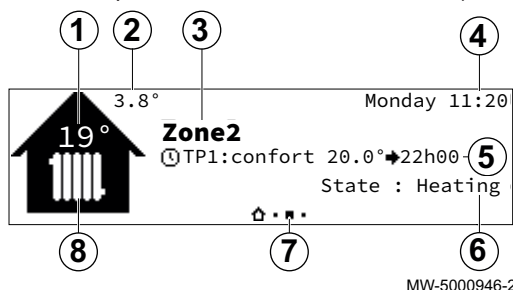
- 1 Symbole de la chaudière
- 2 Température de départ de la chaudière
- 3 Symbole de la température extérieure
- 4 Jour et heure
- 5 Température extérieure
- 6 État de la chaudière
- 7 Page active

Fig.11 Écran d'accueil de la Zone1



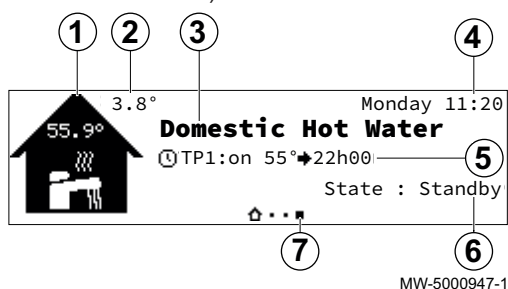
- 1 Température de la **Zone1** (uniquement si une sonde d'ambiance est présente pour la zone)
- 2 Température extérieure
- 3 Nom de la **Zone1**
- 4 Jour et heure
- 5 Mode de fonctionnement
- 6 État de la **Zone1**
- 7 Page active
- 8 Symbole de la **Zone1**

Fig.12 Écran d'accueil de la Zone2 (uniquement si la carte électronique optionnelle SCB-04 est raccordée)



- 1 Température de la **Zone2** (uniquement si une sonde d'ambiance est présente pour la zone)
- 2 Température extérieure
- 3 Nom de la **Zone2**
- 4 Jour et heure
- 5 Mode de fonctionnement
- 6 État de la **Zone2**
- 7 Page active
- 8 Symbole de la **Zone2**

Fig.13 Écran d'accueil de la page pour l'eau chaude sanitaire (uniquement si la sonde eau chaude sanitaire est raccordée)



- 1 Symbole pour l'eau chaude sanitaire
- 2 Température extérieure
- 3 Nom pour l'eau chaude sanitaire
- 4 Jour et heure
- 5 Mode de fonctionnement
- 6 État pour l'eau chaude sanitaire
- 7 Page active


4.2.4 Description du carrousel (accès rapide)

Fig.14








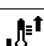





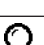

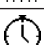

MW-5000948-1




Le carrousel permet un accès rapide au menu principal du tableau de commande.

Afficher le carrousel, en appuyant sur la touche Menu principal .

Faire défiler le menu de la droite vers la gauche en tournant le sélecteur .

Tab.17

Menus accessibles	Description	 Voir Chapitre
	Chauffage ON/OFF	Mettre en marche et arrêter le chauffage central Notice d'utilisation
	Eau Chaude Sanitaire ON/OFF	Mettre en marche et arrêter la production d'eau chaude sanitaire Notice d'utilisation
	Température chauffage	Régler la température des activités Notice d'utilisation
	Température Eau Chaude Sanitaire	Modifier les températures de consigne de l'eau chaude sanitaire Notice d'utilisation
	Dérogradation de température chauffage	Modifier temporairement la température ambiante Notice d'utilisation
	Boost Eau Chaude Sanitaire	Forcer la production d'eau chaude sanitaire (dérogation) Notice d'utilisation
	Réglages vacances	S'absenter ou partir en vacances Notice d'utilisation
	Réglages utilisateur	
	Réglages des zones	Modifier le nom et le symbole d'une zone Notice d'utilisation
	Réglage Eau Chaude Sanitaire	Modifier les températures de consigne de l'eau chaude sanitaire Notice d'utilisation
	Fonction CC on/off	Mettre en marche et arrêter le chauffage central Notice d'utilisation
	Fonct ECS on/off	Mettre en marche et arrêter la production d'eau chaude sanitaire Notice d'utilisation
	Temp. extérieure	Sous-menu Temp. extérieure
	Compteur d'énergie	Surveiller la consommation d'énergie Notice d'utilisation
	Réglages vacances	S'absenter ou partir en vacances Notice d'utilisation
	Test fonctionnement	Mode Cheminée Notice d'utilisation
	Installateur	Liste des paramètres du menu Installateur Le détail du menu Installateur est décrit dans le chapitre Liste des paramètres
	Recherche	Utiliser la recherche de paramètres
	Consignes état signaux	Affichage des valeurs mesurées
	Compteur d'énergie	Surveiller la consommation d'énergie Notice d'utilisation
	Réglages	Personnaliser le tableau de commande Notice d'utilisation

Menus accessibles	Description	 Voir Chapitre
	Informations de versions	Informations de versions Notice d'utilisation
	Bluetooth® SMART ANTENNA	Activer / Désactiver le bluetooth

4.3 Livraison standard

Un colis chaudière contenant :

- une chaudière fioul équipée d'un tableau de commande,
- une notice d'installation et d'entretien,
- une notice d'utilisation.

4.4 Accessoires et options

Différentes options sont proposées en fonction de la configuration de l'installation et selon pays :

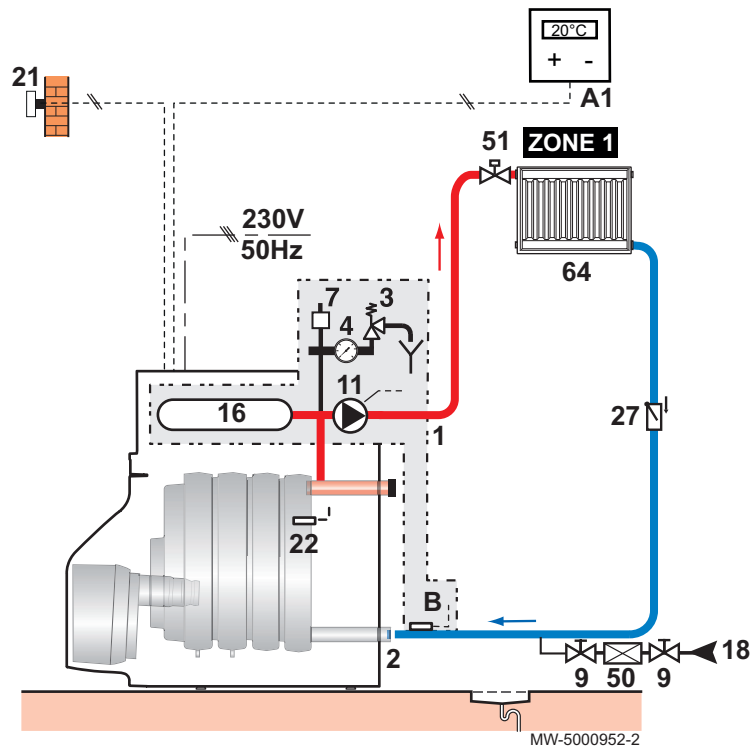
Tab.18 Liste des options

Désignation	Colis
Préparateur d'eau chaude sanitaire 110 l	ER590
Préparateur d'eau chaude sanitaire 160 l	ER592
Kit de raccordement hydraulique pour préparateur d'eau chaude sanitaire 110 l / 160 l	MY925
Kit de raccordement pour préparateur d'eau chaude sanitaire indépendant	ER599
Sonde de température eau chaude sanitaire	AD212
Testeur d'anode	MY456
Anode à courant imposé	MY475
Sonde extérieure	FM46
Kit pompe + vase d'expansion chauffage 18 l avec sonde retour	MY445
Kit de connexion droite	MY460
Kit de connexion gauche	MY465
Kit de connexion flexible	MY470
Kit groupe de sécurité	MY480
Carte électronique circuit supplémentaire	MY440
Accessoires fumisterie	Se référer au catalogue tarif en vigueur
Filtre fioul	MT11

5 Schémas de raccordement

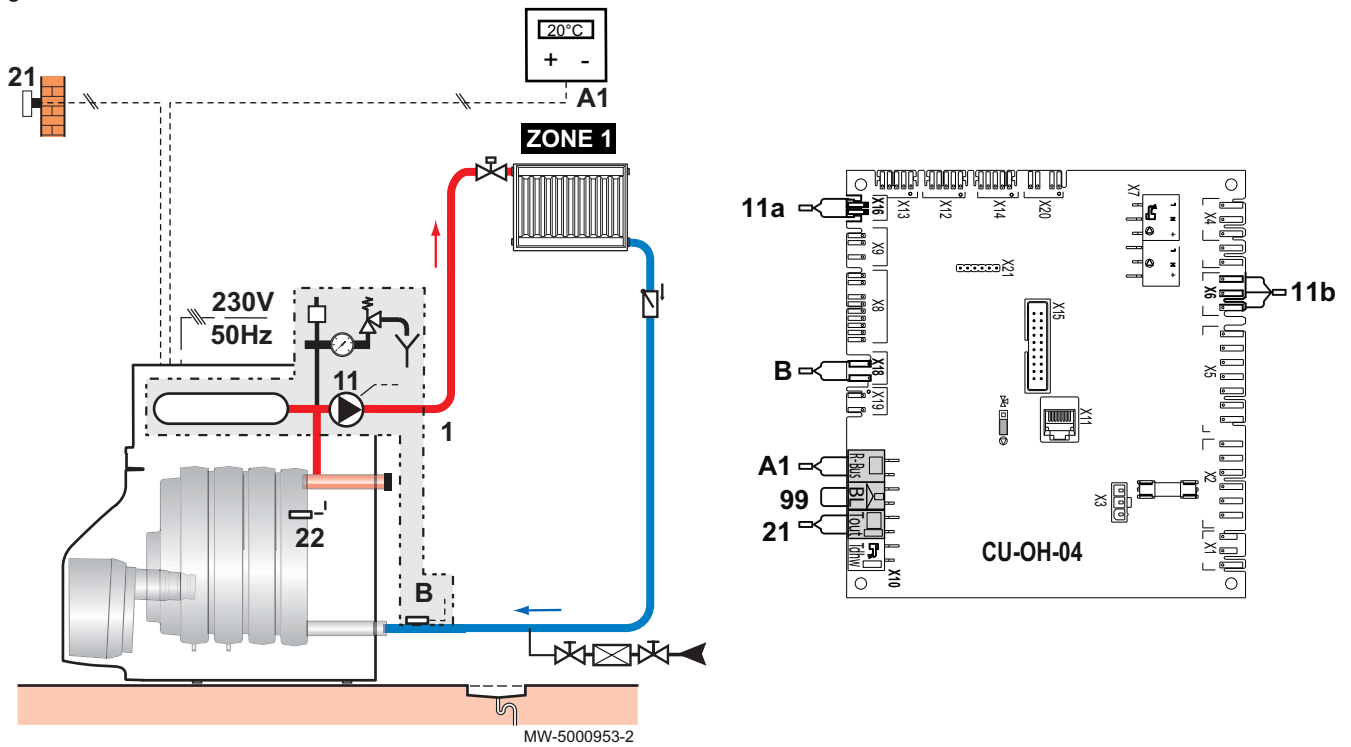
5.1 Un circuit chauffage direct avec kit

Fig.15



- | | |
|--|---|
| A1 Thermostat d'ambiance programmable | 18 Remplissage du circuit chauffage |
| B Sonde de température retour | France : avec disconnecteur suivant la réglementation en vigueur |
| 1 Départ chauffage circuit direct | 21 Sonde de température extérieure |
| 2 Retour chauffage | 22 Sonde de température chaudière |
| 3 Soupape de sécurité 0,3 MPa (3 bar) | 27 Clapet anti-retour |
| 4 Manomètre | 50 Disconnecteur |
| 7 Purgeur automatique | 51 Robinet thermostatique |
| 9 Vanne de sectionnement | 64 Circuit chauffage direct (radiateurs) |
| 11 Pompe chauffage | |
| 16 Vase d'expansion fermé | |

Fig.16



- A1 Thermostat d'ambiance
- B Sonde de température retour
- 21 Sonde de température extérieure

- 11a Alimentation pompe
- 11b Commande pompe
- 99 Pontage

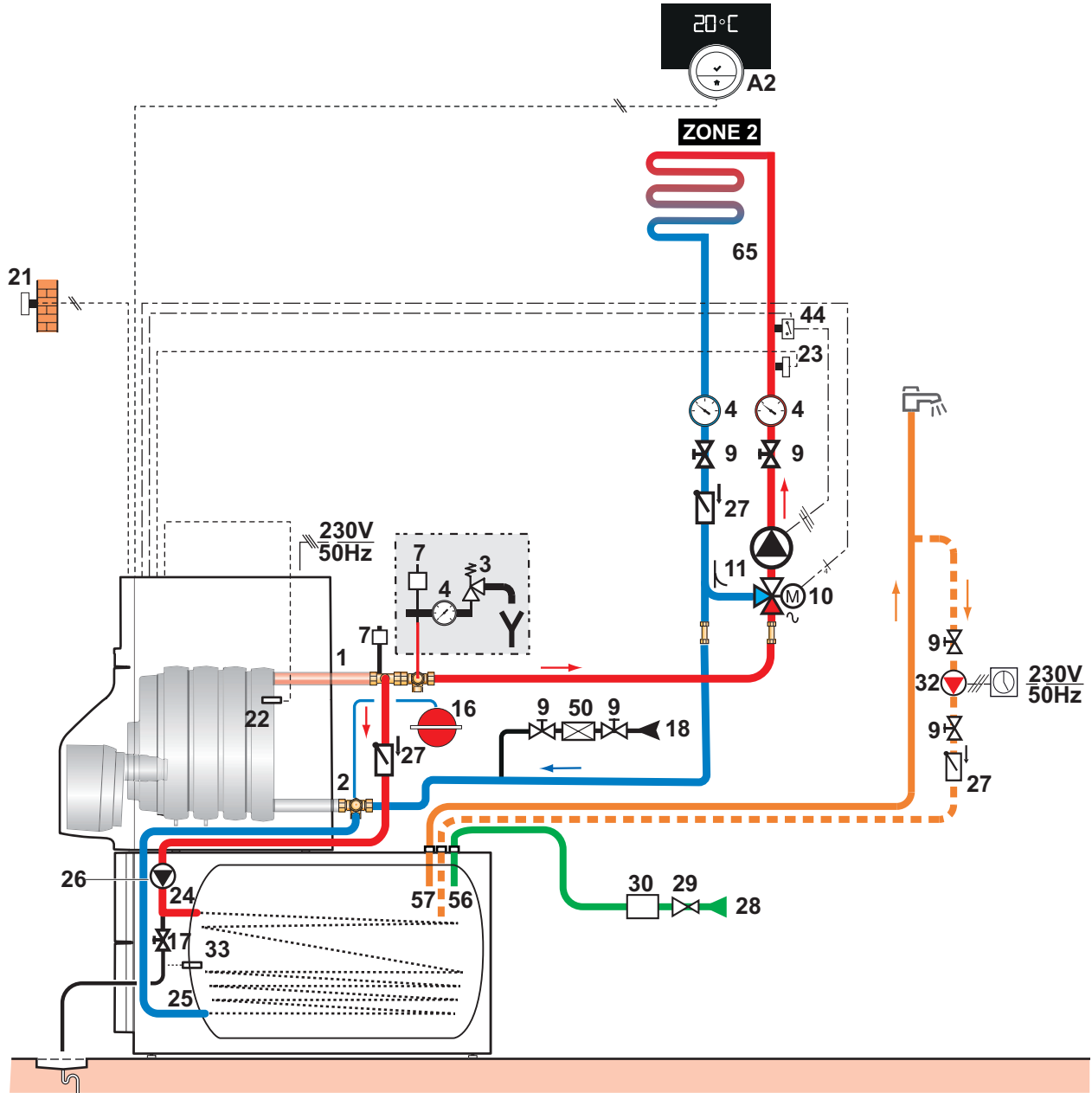
Tab.19 Options nécessaires

Kit pompe + vase d'expansion chauffage 18 l	MY445
---	-------

5.2 Un circuit chauffage avec vanne mélangeuse + un préparateur d'eau chaude sanitaire

i Important
 Dans le cas d'un plancher chauffant, le raccordement se fait obligatoirement via une vanne mélangeuse. Le raccordement en direct est proscrit.

Fig.17



MW-5000954-1

A2 Thermostat d'ambiance programmable : SmartTC°

- 1 Départ chauffage circuit direct
- 2 Retour chauffage
- 3 Soupape de sécurité 0,3 MPa (3 bar)
- 4 Manomètre
- 7 Purgeur automatique
- 9 Vanne de sectionnement
- 10 Vanne mélangeuse 3 voies
- 11 Pompe chauffage
- 16 Vase d'expansion fermé
- 17 Robinet de vidange
- 18 Remplissage du circuit chauffage

France : avec disconnecteur suivant la réglementation en vigueur

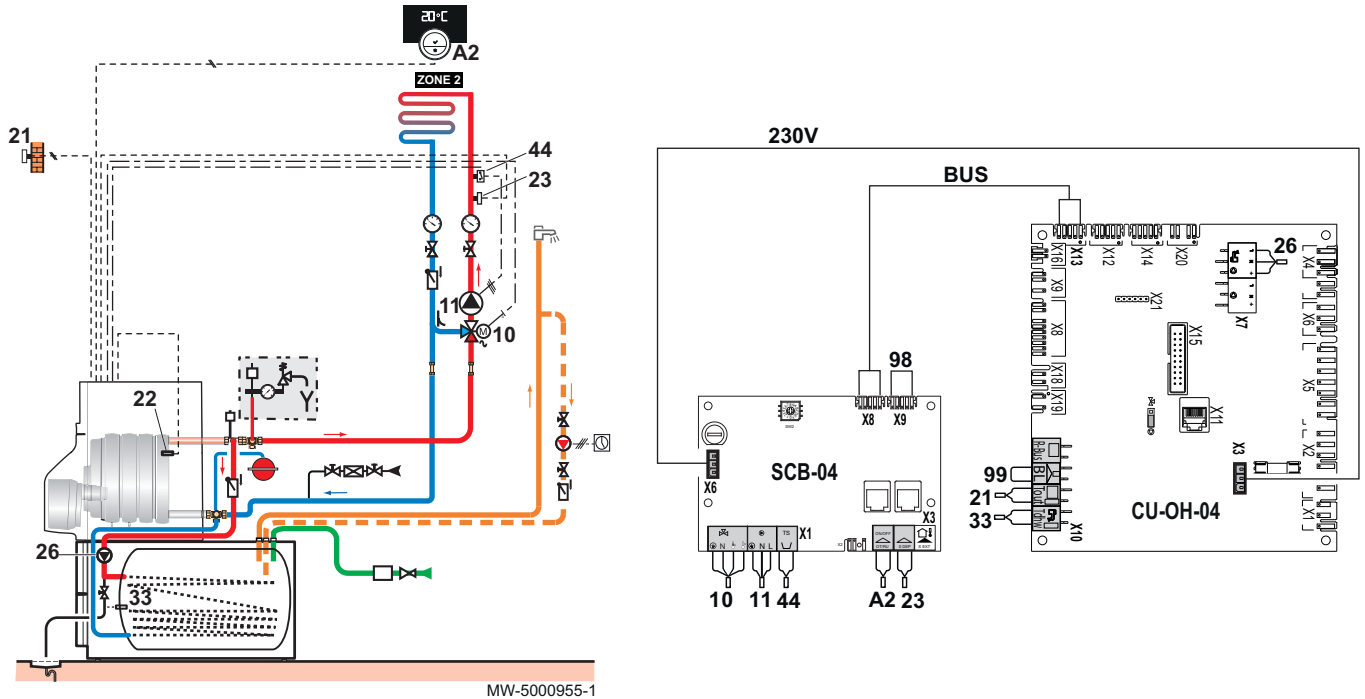
- 21 Sonde de température extérieure
- 22 Sonde de température chaudière
- 23 Sonde de température après vanne mélangeuse
- 24 Entrée primaire de l'échangeur du préparateur d'eau chaude sanitaire
- 25 Sortie primaire de l'échangeur du préparateur d'eau chaude sanitaire
- 26 Pompe de charge sanitaire
- 27 Clapet anti-retour
- 28 Entrée de l'eau froide sanitaire

- 29 Réducteur de pression - si la pression d'alimentation dépasse 80 % du tarage de la soupape de sécurité
- 30 Groupe de sécurité taré et plombé
- France** : 0,7 MPa (7 bar) avec dégorgoir à voyant
- 32 Pompe de bouclage eau chaude sanitaire (bouclage facultatif avec programmeur)
- 33 Sonde de température eau chaude sanitaire
- 44 Thermostat de sécurité
- France** : à réarmement manuel pour plancher chauffant (France : DTU 65.8, NF P52-303-1).

Autres pays : Dispositif de sécurité contre la surchauffe du plancher chauffant conforme à la réglementation en vigueur.

- 50 Disconnecteur
- 56 Retour boucle circulation eau chaude sanitaire
- 57 Sortie eau chaude sanitaire
- 65 Circuit de chauffage avec vanne mélangeuse pouvant être à basse température (plancher chauffant ou radiateurs).

Fig.18



- A2 Thermostat d'ambiance programmable : SmartTC°
- 10 Vanne mélangeuse 3 voies
- 11 Pompe chauffage
- 21 Sonde de température extérieure
- 23 Sonde de température après vanne mélangeuse

- 33 Sonde de température eau chaude sanitaire
- 44 Thermostat de sécurité
- 98 Terminaison BUS
- 99 Pontage

Tab.20 Options nécessaires

Kit pompe + vase d'expansion chauffage 18 l	MY445
Préparateur d'eau chaude sanitaire	ER590 (110 l) ou ER592 (160 l)
Kit de raccordement chaudière	MY925

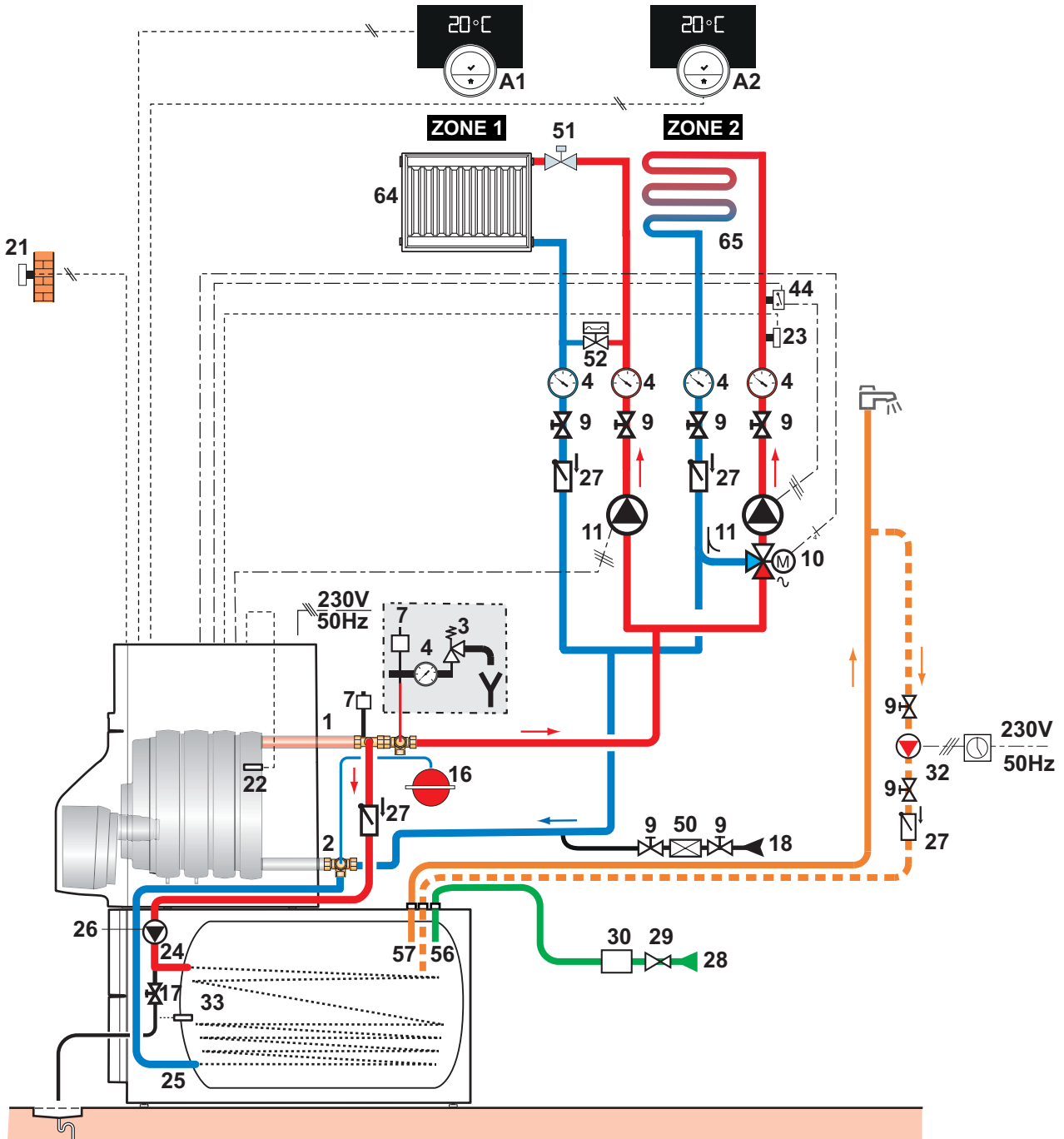
5.3 Deux circuits chauffage dont un avec vanne mélangeuse + un préparateur d'eau chaude sanitaire



Important

Dans le cas d'un plancher chauffant, le raccordement se fait obligatoirement via une vanne mélangeuse. Le raccordement en direct est proscrit.

Fig.19



MW-5000956-2

- A1 Thermostat d'ambiance programmable : SmartTC°
- A2 Thermostat d'ambiance programmable : SmartTC°
- 1 Départ chauffage circuit direct
- 2 Retour chauffage
- 3 Soupape de sécurité 0,3 MPa (3 bar)
- 4 Manomètre
- 7 Purgeur automatique
- 9 Vanne de sectionnement

- 10 Vanne mélangeuse 3 voies
- 11 Pompe chauffage
- 16 Vase d'expansion fermé
- 17 Robinet de vidange
- 18 Remplissage du circuit chauffage

France : avec disconnecteur suivant la réglementation en vigueur

- 21 Sonde de température extérieure
- 22 Sonde de température chaudière
- 23 Sonde de température départ après vanne mélangeuse
- 24 Entrée primaire de l'échangeur du préparateur d'eau chaude sanitaire
- 25 Sortie primaire de l'échangeur du préparateur d'eau chaude sanitaire
- 26 Pompe de charge sanitaire
- 27 Clapet anti-retour
- 28 Entrée de l'eau froide sanitaire
- 29 Réducteur de pression - si la pression d'alimentation dépasse 80 % du tarage de la soupape de sécurité
- 30 Groupe de sécurité taré et plombé
- France** : 0,7 MPa (7 bar) avec dégorgoir à voyant
- 32 Pompe de bouclage eau chaude sanitaire (bouclage facultatif avec programmeur)

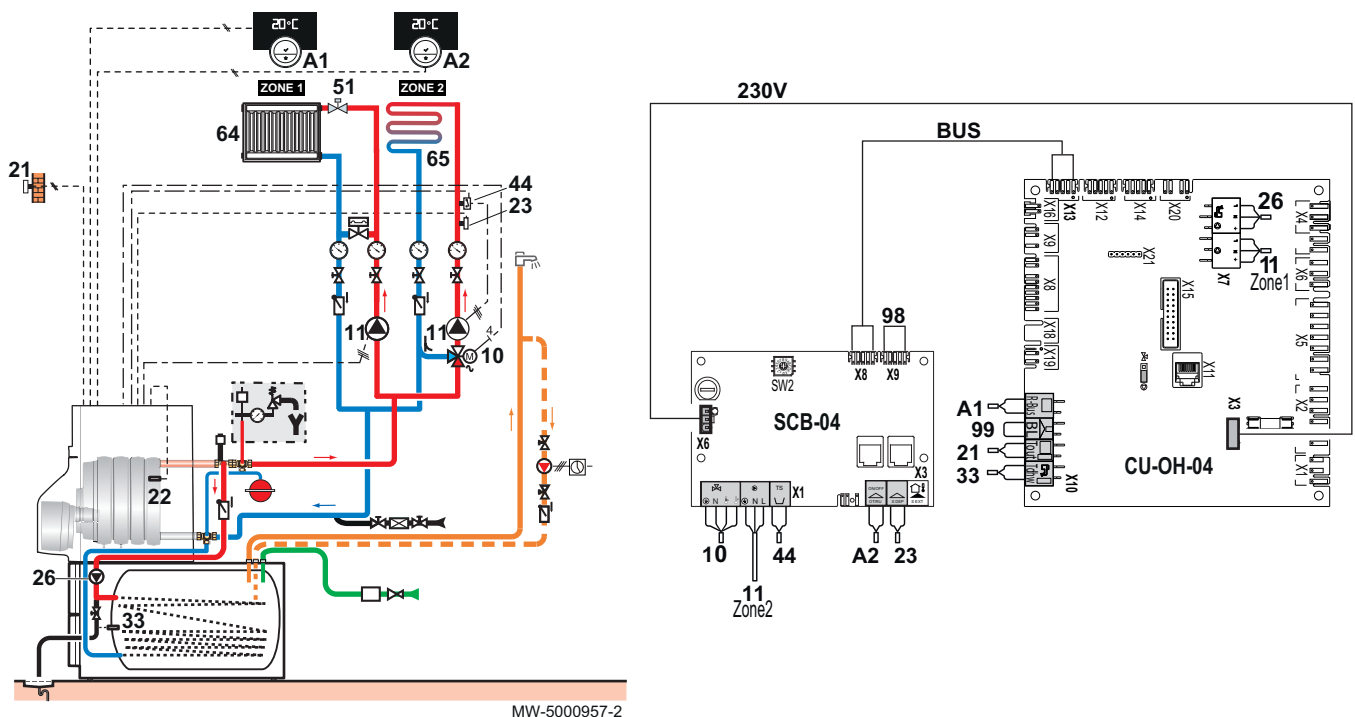
- 33 Sonde de température eau chaude sanitaire
- 44 Thermostat de sécurité

France : à réarmement manuel pour plancher chauffant (DTU 65.8, NF P52-303-1).

Autres pays : Dispositif de sécurité contre la surchauffe du plancher chauffant conforme à la réglementation en vigueur.

- 50 Disconnecteur
- 51 Robinet thermostatique
- 52 Soupape différentielle
- 56 Retour boucle circulation eau chaude sanitaire
- 57 Sortie eau chaude sanitaire
- 64 Circuit chauffage direct (radiateurs)
- 65 Circuit chauffage avec vanne mélangeuse pouvant être à basse température (plancher chauffant ou radiateurs)

Fig.20



- A1 Thermostat d'ambiance programmable : SmartTC°
- A2 Thermostat d'ambiance programmable : SmartTC°
- 10 Vanne mélangeuse 3 voies
- 21 Sonde de température extérieure
- 23 Sonde de température départ après vanne mélangeuse
- 26 Pompe de charge sanitaire

- 33 Sonde de température eau chaude sanitaire
- 44 Thermostat de sécurité
- 11 Pompe chauffage Zone1
- 11 Pompe chauffage Zone2
- 98 Terminaison BUS
- 99 Pontage

Tab.21 Options nécessaires

Kit pompe + vase d'expansion chauffage 18 l	MY445
Préparateur d'eau chaude sanitaire	ER590 (110 l) ou ER592 (160 l)
Kit de raccordement chaudière	MY925

6 Installation

6.1 Réglementations pour l'installation



Attention

L'installation de la chaudière doit être effectuée par un professionnel qualifié conformément aux réglementations locales et nationales en vigueur.

Tab.22 Bâtiments d'habitation

France	<ul style="list-style-type: none"> • Arrêté du 23 février 2018 modifiant l'arrêté du 27 avril 2009 : Arrêté du 23 février 2018 relatif aux règles techniques et de sécurité applicables aux installations de gaz combustible des bâtiments d'habitation individuelle ou collective, y compris les parties communes. • Arrêté du 1er juillet 2004 : Règles Techniques et de Sécurité applicables au stockage de produits pétroliers dans les lieux non visés par la législation des installations classées ni la réglementation des établissements recevant du public. • DTU 65-17 : installation de chauffage par radiateurs à eau chaude. • Recueil de recommandations : installations de chauffage central à eau chaude – Cahier 3114 du Centre Scientifique et Technique du Bâtiment. • Règlement Sanitaire Départemental (RSD). • Pour les appareils raccordés au réseau électrique : Norme NF C15-100 - Installations électriques à basse tension
---------------	--

Tab.23 Etablissement recevant du public

France	<ul style="list-style-type: none"> • Règlement de sécurité contre l'incendie et la panique dans les établissements recevant du public : Articles CH — Chauffage, ventilation, réfrigération, conditionnement d'air et production de vapeur et d'eau chaude sanitaire. • Prescriptions particulières à chaque type d'établissements recevant du public (hôpitaux, magasins, etc...). • Arrêté du 21 mars 1968 fixant les règles techniques et de sécurité applicables au stockage et à l'utilisation de produits pétroliers dans les lieux non visés par la législation des établissements dangereux, insalubres ou incommodes et la réglementation des établissements recevant du public.
---------------	--

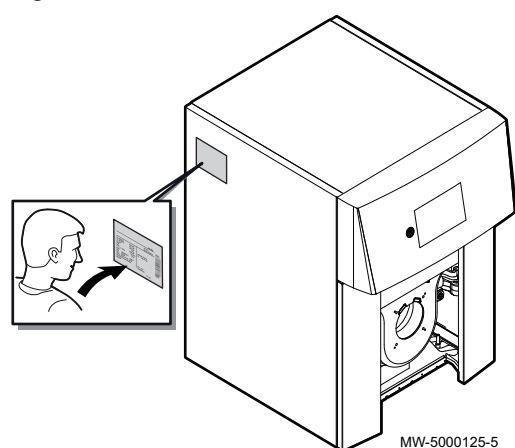
6.2 Choix de l'emplacement

Déterminer l'emplacement idéal pour l'installation, en tenant compte des directives légales et de l'encombrement de l'appareil.

- Installer la chaudière sur une structure solide et stable pouvant supporter le poids de l'appareil mis en eau et des équipements.
- Lors du choix du lieu d'installation de la chaudière, tenir compte de la position autorisée des bouches d'évacuation des gaz de combustion et de l'orifice d'aspiration de l'air.
- Ne pas installer la chaudière à proximité d'une source de chaleur.

6.2.1 Plaquette signalétique

Fig.21



La plaquette signalétique identifie le produit et donne les informations suivantes :

- Type de produit
- Date de fabrication (Année - Semaine)
- Numéro de série
- Alimentation électrique
- Pression de service
- Puissance électrique
- Indice IP
- Numéro de configuration de la chaudière CN1 et CN2



Important

Si la plaquette signalétique n'est pas accessible, une deuxième plaquette signalétique autocollante est fournie dans le sachet documentation. Coller la plaquette signalétique sur un emplacement accessible en lecture.

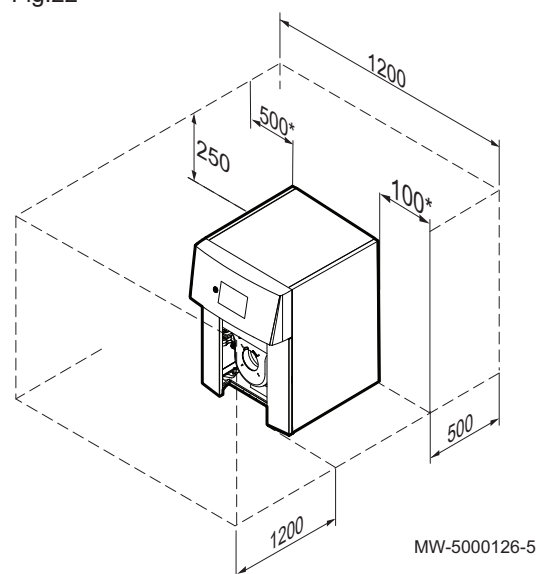


Voir aussi

Revenir aux réglages d'usine, page 58

6.2.2 Encombrement de la chaudière

Fig.22

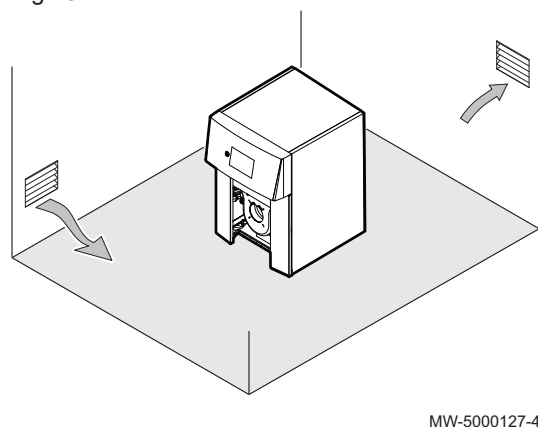


Réserver un espace suffisant autour de la chaudière pour assurer une bonne accessibilité à l'appareil et permettre d'effectuer toutes les opérations d'entretien.

* Il est possible d'inverser les cotes droite et gauche.

6.2.3 Aération

Fig.23



Pour permettre l'arrivée de l'air de combustion, prévoir dans la chaufferie une aération suffisante dont la section et l'emplacement doivent répondre aux réglementations en vigueur :

Tab.24

France	<ul style="list-style-type: none"> • DTU P 45-204 : Installations de gaz (anciennement DTU n° 61-1 - Installations de gaz - Avril 1982 + additif n° 1 Juillet 1984). Pour les chaudières de puissance nominale entre 25 et 70 kW : dans le cas d'une amenée d'air directe, la section de l'aération obligatoire doit être d'une surface minimale de 70 cm². • Arrêté du 21 mars 1968 fixant les règles techniques et de sécurité applicables au stockage et à l'utilisation de produits pétroliers dans les lieux et établissements ne recevant pas de public.
---------------	---

**Important**

Ne pas stocker de composés chlorés ou fluorés à proximité de la chaudière. Ils sont particulièrement corrosifs et peuvent contaminer l'air de combustion. Les composés chlorés ou fluorés sont présents dans les bombes aérosols, peintures, solvants, produits de nettoyage, lessives, détergents, colles, sel de déneigement.

**Important**

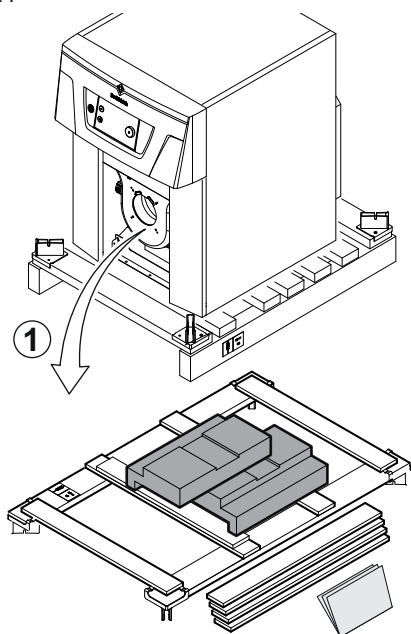
Ne pas obstruer (même partiellement) les conduits d'arrivée d'air, d'évacuation des produits de combustion ou d'écoulement des eaux de condensation. Eviter tout point bas dans le circuit de fumées et d'évacuation des condensats afin d'exclure toute accumulation des condensats.

6.3 Transport

- Transporter la palette de la chaudière à l'aide d'un transpalette manuel ou électrique.
- Utiliser des barres de transport (non fournies) pour déplacer la chaudière.

6.4 Déballez et préparez la chaudière

Fig.24



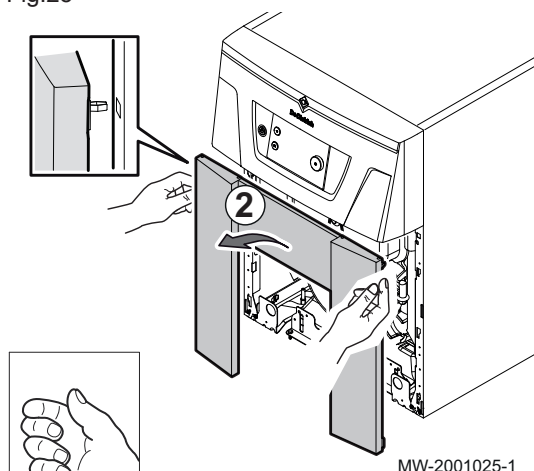
MW-2001024-1

i Important

- Prévoir quatre personnes.
- Manipuler la chaudière avec des gants.

1. Retirer l'emballage de la chaudière tout en la laissant sur la palette de transport.

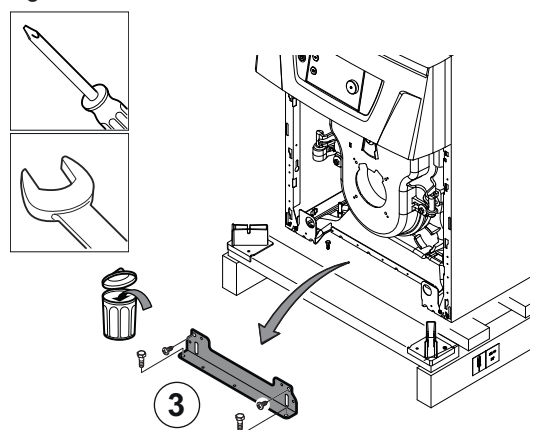
Fig.25



MW-2001025-1

2. Retirer le panneau avant en tirant fermement des deux côtés.

Fig.26



MW-2001026-1

3. Retirer l'équerre de transport avant.

Fig.27

4. Retirer l'équerre de transport arrière.

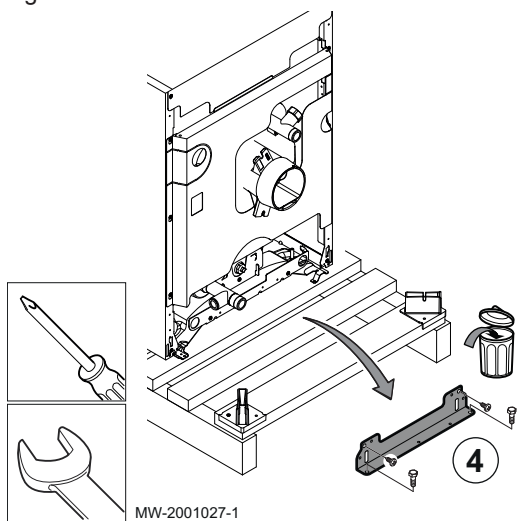
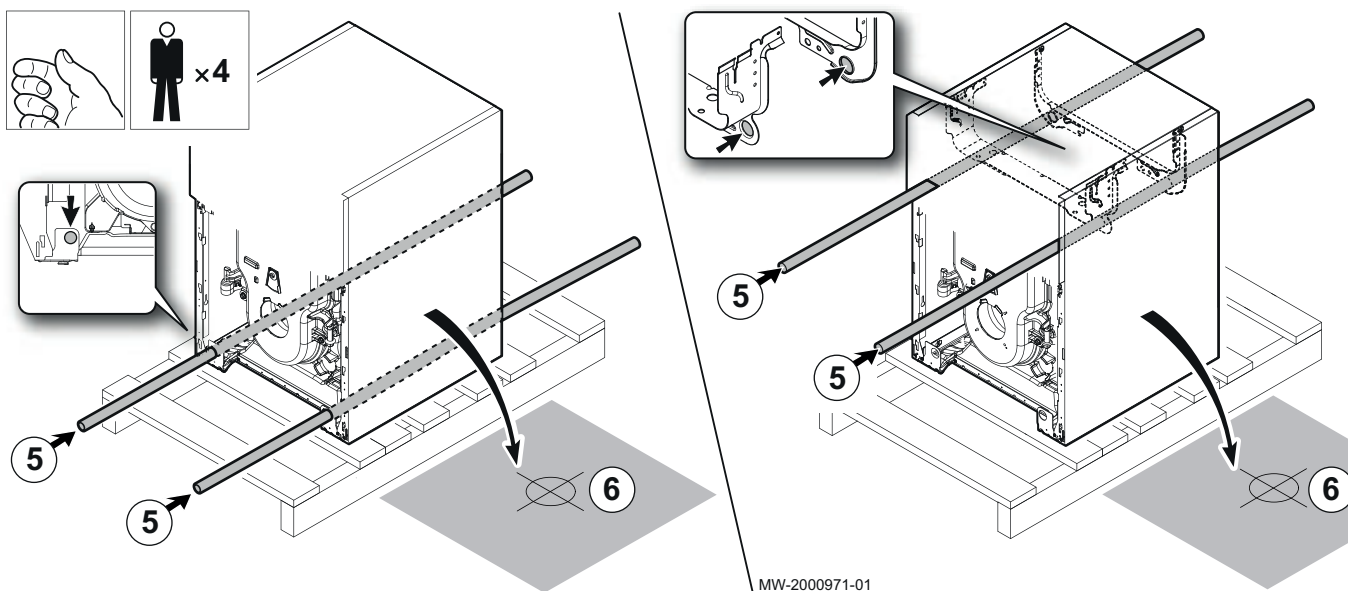
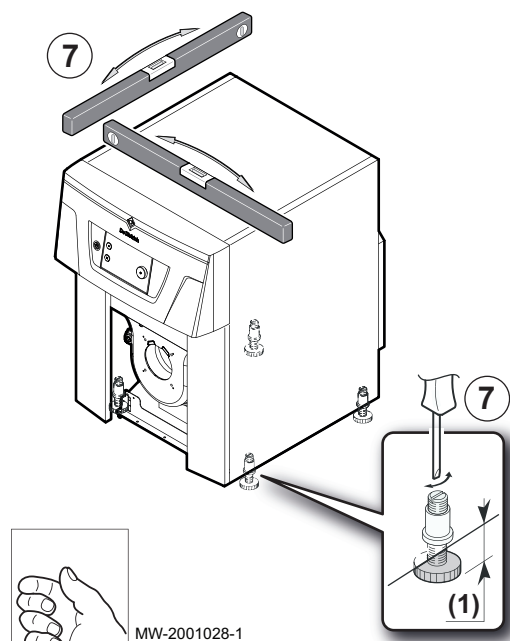


Fig.28



5. Descendre la chaudière de la palette de transport à l'aide de barres de levage. Utiliser des tubes en acier de diamètre 1/2" et de longueur 1400 mm.
6. Installer la chaudière sur le support prévu à cet effet.

Fig.29



7. Mettre la chaudière à niveau à l'aide des pieds réglables.

- (1) Pieds réglables
Réglage d'usine : 30 mm - plage de réglage : 20 à 40 mm

6.5 Montage

En fonction de la configuration de l'installation, respecter l'ordre de montage suivant :

1. Mettre en place le préparateur d'eau chaude sanitaire.
2. Mettre en place le kit équipement sur la chaudière.
3. Mettre en place la chaudière.
4. Mettre en place le kit de raccordement chaudière/préparateur d'eau chaude sanitaire.
5. Mettre en place le brûleur sur la chaudière.

6.6 Raccordements hydrauliques

6.6.1 Raccorder le circuit chauffage

Rincer le circuit chauffage pour évacuer toutes particules qui risqueraient d'endommager certains organes tels que soupape de sécurité, pompes, clapets, etc..

Sur des anciennes installations de chauffage, il est fortement recommandé de poser un pot à boue (avec barreau magnétique) sur le retour chauffage à l'entrée de la chaudière.



Attention

Il ne doit exister aucun organe d'obturation totale ou partielle entre la chaudière et les soupapes de sécurité.



Attention

Les installations de chauffage doivent être conçues et réalisées de manière à empêcher le retour des eaux du circuit chauffage et des produits qui y sont introduits, vers le réseau d'eau potable. Un disconnecteur doit être installé pour le remplissage du circuit chauffage suivant la réglementation en vigueur.



Attention

Dans le cas d'installations à protection thermostatique, seules les soupapes de sécurité portant la mention H peuvent être raccordées, et ce uniquement au piquage "départ chauffage". Leur capacité de vidange doit correspondre à la puissance nominale utile maximale de la chaudière.

1. Installer un té équipé d'une vanne 1/4 de tour sur le retour chauffage pour le remplissage de l'installation de chauffage.
2. Installer un disconnecteur pour le remplissage du circuit chauffage.
3. Raccorder tous les éléments en suivant les schémas de raccordement.

6.6.2 Raccorder le circuit eau chaude sanitaire



Voir

Pour le raccordement d'un préparateur d'eau chaude sanitaire, se référer à la notice du kit de raccordement.

6.6.3 Raccorder le vase d'expansion

1. Déterminer le volume du vase d'expansion en fonction du volume d'eau de l'installation.
2. Raccorder le vase d'expansion sur la conduite de retour du circuit de chauffage.

■ Volume du vase d'expansion de l'installation

Tab.25 Volume du vase d'expansion en fonction du volume de l'installation

Pression initiale du vase d'expansion	Volume de l'installation (en litres)							
	100	125	150	175	200	250	300	> 300
50 kPa (0,5 bar)	4,8	6,0	7,2	8,4	9,6	12,0	14,4	Volume de l'installation x 0,048
100 kPa (1 bar)	8,0	10,0	12,0	14,0	16,0	20,0	24,0	Volume de l'installation x 0,080
150 kPa (1,5 bar)	13,3	16,6	20,0	23,3	26,6	33,3	39,9	Volume de l'installation x 0,133

Conditions de validité :

- Soupape de sécurité tarée à 0,3 MPa (3 bar).
- Température d'eau moyenne : 70 °C.
- Température de départ du circuit chauffage : 80 °C.
- Température de retour du circuit chauffage : 60 °C.
- Pression de remplissage du système inférieure ou égale à la pression de gonflage du vase d'expansion.

6.7 Raccordement de la fumisterie

6.7.1 Généralités



Attention

Utiliser impérativement des conduits de fumées pouvant :

- supporter des températures de fumées pouvant être supérieures à 160 °C,
- supporter des périodes de condensation.

- Des parties démontables permettent l'inspection du conduit de fumées sur tout son parcours.
- Les parties horizontales côté fumées sont réalisées avec une pente de 3% vers la chaudière. Les condensats formés dans les conduits doivent s'évacuer à travers un dispositif propre et dédié.
- La section libre doit être conforme à la norme en vigueur.
- La cheminée doit être nettoyée avant la mise en place du conduit d'évacuation.
- Pour éviter toute transmission de bruit de fonctionnement de la chaudière dans l'habitation, le conduit de fumisterie ne doit pas être maçonné dans les parois. Utiliser un fourreau.

- Fixer les conduits au mur à l'aide de colliers et de support(s). Les conduits sont sollicités à chaque démarrage et risquent à terme de se déboîter. Dans ce cas, la chaudière continue de fonctionner et pollue l'air du local. Ce risque est d'autant plus élevé que les longueurs de fumisterie jusqu'à la paroi ou la cheminée sont importantes.
- Ne pas évacuer les produits de combustion en direction ou à proximité d'un lieu de vie.

6.7.2 Raccordement de type B23 : détermination du conduit de fumées

Tab.26 Détermination du conduit de fumées

	Unité	CF 22	CF 29
Tirage nécessaire à la puissance haute de la chaudière	Pa	5	5
Débit massique des fumées	kg/h	56	67
Température de fumées	°C	160	160
Buse de fumées (diamètre minimum conseillé)	mm	125	125
Hauteur de cheminée (minimum conseillé)	m	7	7

6.8 Raccordements électriques

6.8.1 Recommandations



Avertissement

Effectuer les raccordements électriques de l'appareil en respectant les prescriptions des normes en vigueur, les indications des schémas électriques livrés avec l'appareil et les recommandations de la présente notice. Les raccordements électriques doivent impérativement être effectués hors tension, par un professionnel qualifié.

Effectuer la mise à la terre avant tout branchement électrique.

Déconnecter les alimentations du réseau électrique avant toute intervention sur l'appareil ou accessoires raccordés à l'appareil.

La chaudière est totalement pré-câblée. Ne pas modifier les connexions intérieures du tableau de commande.

L'alimentation électrique se fait par le câble de raccordement prémonté dans l'appareil.

Si le câble d'alimentation est endommagé, il doit être remplacé par le fabricant, son service après-vente ou des personnes de qualification similaire afin d'éviter tout danger.

Alimenter l'appareil par un circuit comportant un interrupteur omnipolaire à distance d'ouverture supérieure à 3 mm.

Tous les autres raccordements externes peuvent être réalisés sur les connecteurs de raccordement (basse tension).

Tab.27

France	La mise à terre doit être conforme à la norme NFC 15-100.
---------------	---



Attention

- Séparer les câbles de sondes des câbles de circuits 230 V, tant à l'extérieur qu'à l'intérieur de la chaudière.
- L'installation doit être équipée d'un interrupteur principal.

Tous les raccordements s'effectuent sur les borniers prévus à cet effet dans le boîtier de raccordement de la chaudière.

La puissance disponible par sortie est de 450 W (2 A, avec $\cos \phi = 0,7$) et le courant d'appel doit être inférieur à 16 A. Si la charge dépasse l'une de ces valeurs, il faut relayer la commande à l'aide d'un contacteur qui ne doit en aucun cas être monté dans le tableau de commande. La somme des courants de toutes les sorties ne doit pas dépasser 4 A.

**Important**

Le non-respect de ces règles peut provoquer des interférences et conduire au dysfonctionnement de la régulation, voire à la détérioration des circuits électroniques.

6.8.2 Alimentation électrique

Tab.28

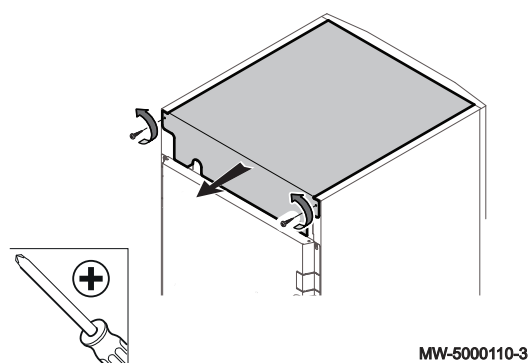
Tension d'alimentation	230 V AC/50 Hz
Alimentation	Monophasée
Fusibles	4 A pour la carte électronique principale CU-OH-04 2,5 A pour la carte électronique optionnelle SCB-04 Les fusibles protègent les cartes électroniques.
Câble de raccordement alimentation	Prémonté dans la chaudière

**Attention**

- Respecter les polarités indiquées aux bornes : phase (L), neutre (N) et terre (\perp).
- Lorsque l'interrupteur de la chaudière est sur position Arrêt, le courant circule toujours à l'intérieur de l'appareil. Il faut impérativement couper l'alimentation électrique de la chaudière au niveau du disjoncteur avant toute intervention.
- L'alimentation électrique de la chaudière doit comporter un disjoncteur 6 A maxi.

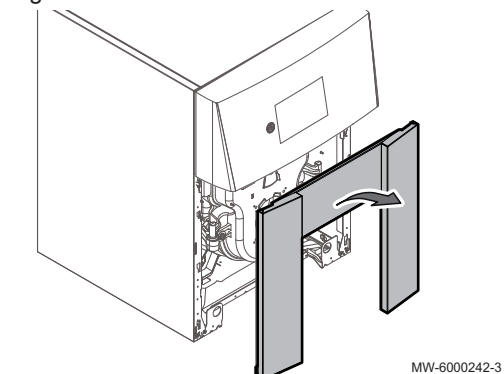
6.8.3 Accéder à la carte électronique

Fig.30



1. Dévisser et enlever le panneau supérieur.

Fig.31



2. Retirer le panneau avant inférieur.

Fig.32

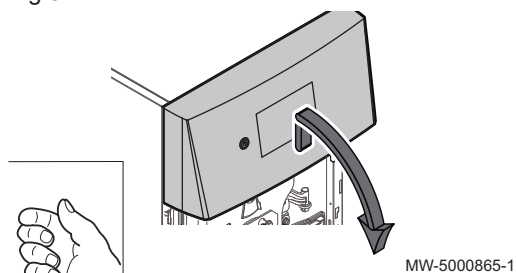


Fig.33

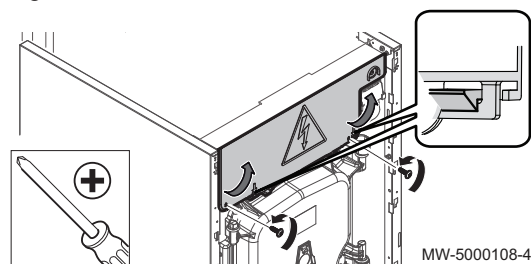


Fig.34

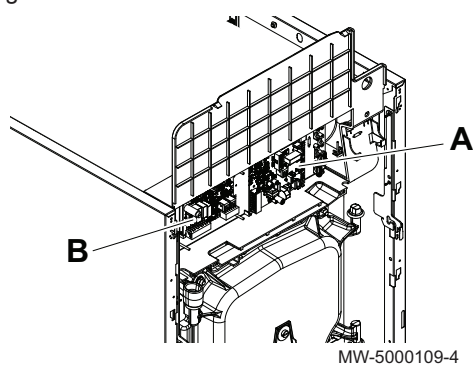
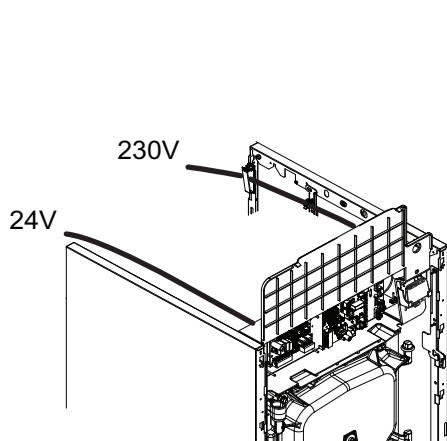


Fig.35



3. Soulever légèrement le panneau avant supérieur.
4. Déposer le panneau avant supérieur.

5. Soulever le rabat du tableau de commande.

6. Accéder au logement des cartes électroniques.

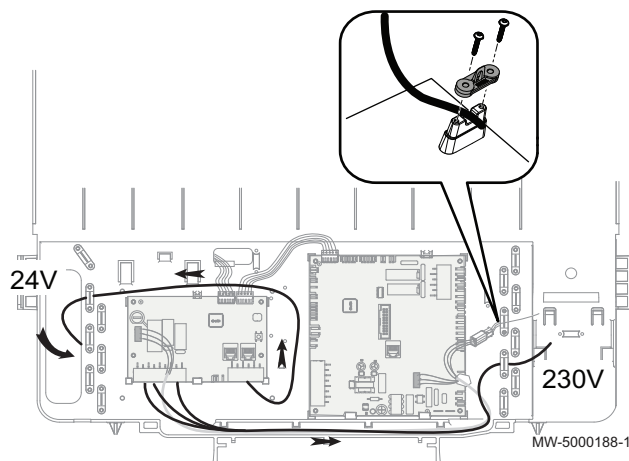
Repère	Description
A	Carte électronique principale CU-OH-04
B	Carte électronique optionnelle SCB-04 si raccordée

7. Faire une réinitialisation lors d'un changement de carte électronique.



Voir

Retour aux réglages d'usine



8. En cas de changement de carte électronique, fixer le (ou les) câble(s) à l'aide des arrêts de traction.



Danger

Séparer les câbles de sondes des câbles de circuits 230 V.



Voir aussi

Revenir aux réglages d'usine, page 58

6.9 Remplissage de l'installation

6.9.1 Traitement de l'eau

Dans de nombreux cas, la chaudière et l'installation de chauffage peuvent être remplies avec de l'eau du réseau de distribution, sans aucun traitement de l'eau.



Attention

Ne pas ajouter de produits chimiques à l'eau de chauffage sans avoir consulté un professionnel du traitement de l'eau. Par exemple : antigel, adoucisseurs d'eau, produits pour augmenter ou réduire la valeur pH, additifs chimiques et/ou inhibiteurs. Ceux-ci peuvent provoquer des défauts sur la chaudière et endommager l'échangeur thermique.



Important

- Rincer l'installation avec au moins 3 fois le volume d'eau de l'ensemble de l'installation de chauffage.
- Rincer le circuit sanitaire avec au moins 20 fois son volume d'eau.

L'eau de l'installation doit être conforme aux caractéristiques suivantes :

Tab.29 Caractéristiques de l'eau de chauffage

Caractéristique	Unité	Puissance totale de l'installation (kW)			
		≤ 70	70 - 200	200 - 550	> 550
Degré d'acidité (eau non traitée)	pH	6,5 - 8,5	7,5 - 9,5	7,5 - 9,5	7,5 - 9,5
Degré d'acidité (eau traitée)	pH	7,0 - 9,0	7,5 - 9,5	7,5 - 9,5	7,5 - 9,5
Conductivité à 25 °C	µS/cm	≤ 800	≤ 800	≤ 800	≤ 800
Chlorures	mg/litre	≤ 150	≤ 150	≤ 150	≤ 150
Autres composants	mg/litre	< 1	< 1	< 1	< 1
Dureté totale de l'eau ⁽¹⁾	°f	1 - 35	1 - 20	1 - 15	1 - 5
	°dH	1,5 - 20,0	0,5 - 11,2	0,5 - 8,4	0,5 - 2,8
	mmol/litre	0,1 - 3,5	0,1 - 2,0	0,1 - 1,5	0,1 - 0,5

(1) Pour des installations à chauffage constant d'une puissance d'installation totale maximale de 200 kW, la dureté totale maximale appropriée est de 8,4 °dH (1,5 mmol/l, 15 °f). Pour les installations de plus de 200 kW, la dureté totale maximale appropriée est de 2,8 °dH (0,5 mmol/l, 5 °f).



Important

Si un traitement de l'eau est nécessaire, De Dietrich recommande les fabricants suivants :

- Cillit
- Climalife
- Fernox
- Permo
- Sentinel

6.9.2 Rincer une installation neuve ou de moins de 6 mois

Avant de remplir l'installation de chauffage, vous devez éliminer les déchets de l'installation (cuivre, filasse, flux de brasage).

1. Nettoyer l'installation avec un puissant nettoyant universel.
2. Rincer l'installation avec au moins 3 fois le volume d'eau de l'ensemble de l'installation (jusqu'à ce que l'eau soit claire et exempte de toute impureté).

6.9.3 Rincer une installation existante

Avant de remplir l'installation de chauffage, vous devez éliminer les dépôts de boue accumulés dans le circuit de chauffage au fil des années.

1. Effectuer un désembouage de l'installation.
2. Rincer l'installation avec au moins 3 fois le volume d'eau de l'ensemble de l'installation (jusqu'à ce que l'eau soit claire et exempte de toute impureté).

6.9.4 Remplir l'installation de chauffage

Avant de remplir l'installation de chauffage, procéder au rinçage.

1. Remplir l'installation de chauffage jusqu'à atteindre une pression comprise entre 0,15 et 0,2 MPa (1,5 et 2 bar).
2. Contrôler l'étanchéité des raccordements hydrauliques.
3. Purger complètement le circuit de chauffage pour un fonctionnement optimal.

6.10 Finalisation de l'installation

1. S'assurer du bon fonctionnement des équipements de la chaudière et des thermostats.
2. S'assurer du bon réglage des thermostats.
3. Remonter le(s) panneau(x) avant.
4. Ranger ou rebuter les différents emballages.
5. Remettre toutes les notices à l'utilisateur final.

7 Mise en service

7.1 Généralités

La mise en service de la chaudière s'effectue à sa première utilisation, après une période d'arrêt prolongé (supérieure à 28 jours), ou après tout événement qui nécessiterait une réinstallation complète de la chaudière. La mise en service de la chaudière permet de passer en revue les différents réglages et vérifications à effectuer pour démarrer la chaudière en toute sécurité.

7.2 Points à vérifier avant la mise en service

1. Vérifier que l'installation et la chaudière sont bien remplies d'eau et correctement purgées.
2. Vérifier que la cuve de stockage est bien remplie de combustible et que le combustible fourni correspond au fioul recommandé.
3. Vérifier l'étanchéité de la ligne fioul/gaz.
4. Dégazer la ligne d'alimentation fioul de la citerne jusqu'au filtre fioul de la chaudière.
5. Contrôler la pression d'eau dans l'installation de chauffage. La pression hydraulique conseillée est de 0,15 MPa (1,5 bar).
6. Vérifier l'étanchéité des raccordements des tuyauteries (combustible et eau).
7. Vérifier les raccordements électriques.

7.3 Procédure de mise en service

7.3.1 Première mise en service



Attention

Seul un professionnel qualifié peut effectuer la première mise en service.

Lors du premier allumage du tableau de commande, un cycle de purge peut être démarré pendant le cycle de démarrage. L'afficheur donne de brèves informations pour vérifications. Ces informations s'affichent les unes après les autres.

1. Ouvrir l'arrivée fioul/gaz.
2. Mettre la chaudière sous tension en activant l'interrupteur marche/arrêt.
⇒ La chaudière est sous tension. Le message **Bienvenue** s'affiche.
3. Sélectionner le pays.
4. Sélectionner la langue.
5. Régler la : Date et heure.
6. Sélectionner : **Confirmer**, pour enregistrer les réglages.
7. Régler les composants (thermostats, régulation) de manière à susciter la demande de chaleur.
8. La chaudière commence son cycle de démarrage.
9. Le cycle de purge s'effectue automatiquement au démarrage de l'appareil en cas d'erreur ou lors du réarmement manuel si les conditions suivantes sont réunies :
 - sonde eau chaude sanitaire présente,
 - température eau chaude sanitaire inférieure à 35 °C,

Fig.36

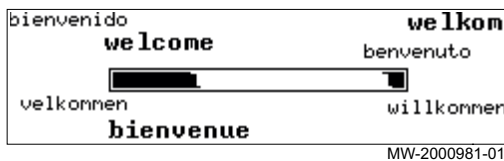
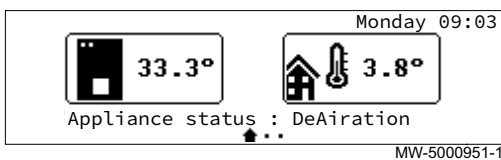




Fig.37






7.3.2 Paramétrage de l'installation via le tableau de commande

1. Accéder au menu : **Fonction du circuit**.

Tab.30

Type d'accès	Chemin d'accès
Accès direct : depuis l'écran d'accueil principal	Non disponible
Accès rapide : depuis n'importe quel écran	→ Appuyer sur la touche  → Sélectionner :  Installateur → Sélectionner : Configuration de l'installation → Sélectionner : Zone1 → Sélectionner : Fonction du circuit

2. Sélectionner la **Fonction du circuit** souhaité à l'aide du sélecteur .
 - 0 = Désactivé : Zone1 n'est pas activé.
 - 1 = Direct : Zone1 est configuré en circuit direct.
3. Appuyer sur le sélecteur , pour valider la valeur.
4. Revenir à l'écran principal en appuyant sur la touche retour .

7.3.3 Procédure de mise en service avec smartphone



Attention

Seul un professionnel qualifié peut effectuer la mise en service.

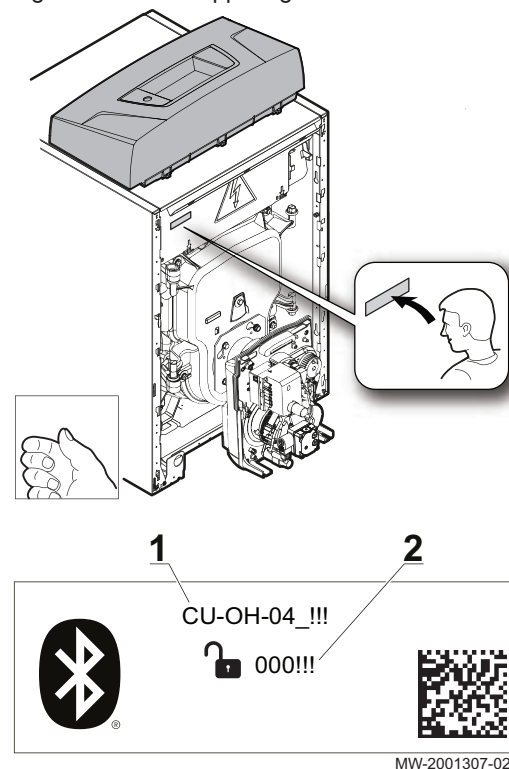
Pour faciliter la mise en service et le paramétrage de l'installation de chauffage, nous mettons à votre disposition une application pour smartphone.

Fig.38



1. Télécharger l'application **De Dietrich START** sur **Google Play** ou sur **App Store**.
2. Vérifier que la fonction **Bluetooth** est activée sur chaudière.
3. Suivre les instructions de l'application sur le smartphone pour la mise en service et le paramétrage de l'installation de chauffage.

Fig.39 Code d'appairage Bluetooth



Pour établir la connexion Bluetooth entre le smartphone et la chaudière, utiliser les informations qui se trouve sur l'étiquette.

- 1 Nom de l'appareil
- 2 Code d'appairage

A la fin de la procédure, votre installation est entièrement configurée.

7.4 Liste des réglages après mise en service

1. Régler les paramètres spécifiques à l'installation.
2. Régler la courbe de chauffe.



Voir aussi

Régler la courbe de chauffe, page 55

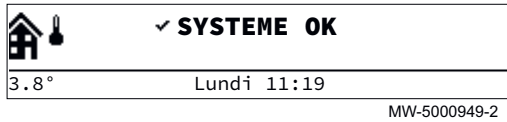
7.5 Finaliser la mise en service


1. Remonter le ou les panneau(x) avant.
2. Amener la température de l'installation de chauffage à environ 50 °C.
3. Mettre la chaudière en automatique.
4. Après environ 10 minutes, purger l'air de l'installation de chauffage.
5. Contrôler la pression hydraulique. Si nécessaire, compléter le niveau d'eau dans l'installation de chauffage (pression hydraulique conseillée entre 0,15 MPa et 0,18 MPa (1,5 et 1,8 bar)).
6. Expliquer à l'utilisateur le fonctionnement de l'installation, de la chaudière et du tableau de commande.
7. Informer l'utilisateur de la périodicité des entretiens à effectuer.
8. Remettre toutes les notices à l'utilisateur.
 - ⇒ La mise en service de la chaudière est à présent terminée.

8 Utilisation

8.1 Navigation dans les menus

Fig.40 Écran de veille



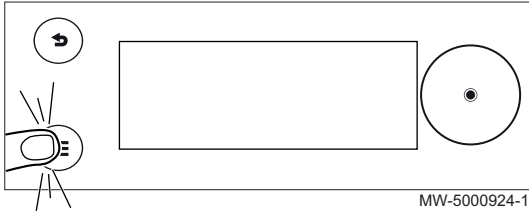
Appuyer sur n'importe quel bouton ou tourner le sélecteur  pour allumer le rétro-éclairage de l'écran de l'interface utilisateur.



Important

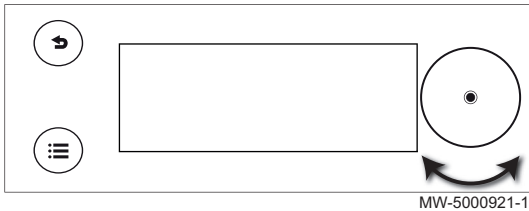
Si aucun bouton n'est actionné pendant 3 minutes, le rétro-éclairage de l'interface utilisateur s'éteint.

Fig.41 Accès au menu principal



Appuyer sur le bouton  pour accéder au menu principal.

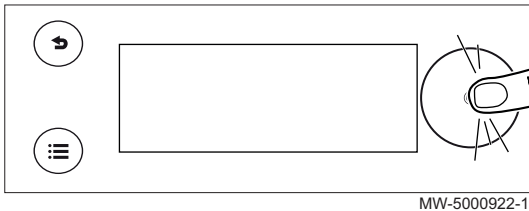
Fig.42 Sélection



Tourner le sélecteur  pour sélectionner :

- un menu,
- une page de l'écran d'accueil,
- un paramètre,
- un réglage.

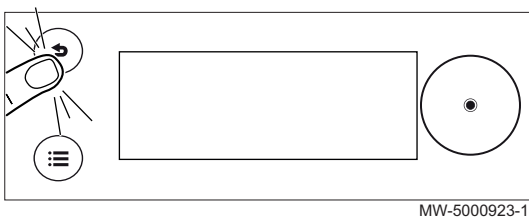
Fig.43 Validation





Appuyer sur le sélecteur  pour valider :

- un menu,
- une page de l'écran d'accueil,
- un paramètre,
- un réglage.

Fig.44 Retour à l'écran d'accueil





Appuyer autant de fois que nécessaire sur le bouton retour  pour retourner à l'écran d'accueil.


Appuyer longuement sur le bouton retour  pour retourner à l'écran d'accueil.

8.1.1 Arborescence de l'accès direct aux zones

Tab.31



Type d'accès	Chemin d'accès
Accès direct : depuis l'écran d'accueil principal	→ Appuyer sur le sélecteur  → Tourner le sélecteur  pour accéder aux différentes zones
Accès rapide : depuis n'importe quel écran	Non disponible

Tab.32





Écran	Paramètres disponibles	 Voir Chapitre
Accueil principal	Réglages vacances	S'absenter ou partir en vacances Notice d'utilisation
	Fonction CC on/off	Mettre en marche et arrêter le chauffage central Notice d'utilisation
	Fonct ECS on/off	Mettre en marche et arrêter la production d'eau chaude sanitaire Notice d'utilisation
	Été forcé ON/OFF	Personnaliser le tableau de commande Notice d'utilisation
Zone1	Réglage température chauffage	Régler les températures des activités Notice d'utilisation
	Mode fonctionnement	Choisir le mode de fonctionnement Notice d'utilisation
	Programmes horaires chauffage	Activer et configurer un programme horaire Notice d'utilisation
Zone2 (uniquement si la carte électronique optionnelle SCB-04 est raccordée)	Réglage température chauffage	Régler les températures des activités Notice d'utilisation
	Mode fonctionnement	Choisir le mode de fonctionnement Notice d'utilisation
	Programmes horaires chauffage	Activer et configurer un programme horaire Notice d'utilisation
Eau chaude sanitaire	Réglage température chauffage	Régler les températures des activités Notice d'utilisation
	Mode fonctionnement	Choisir le mode de fonctionnement Notice d'utilisation
	Programmes horaires chauffage	Activer et configurer un programme horaire Notice d'utilisation














8.1.2 Arborescence de l'accès rapide au menu principal

Tab.33

Type d'accès	Chemin d'accès
Accès direct : depuis l'écran d'accueil principal	Non disponible
Accès rapide : depuis n'importe quel écran	→ Appuyer sur la touche  → Tourner le sélecteur  pour accéder aux différents menus

Tab.34

Menus accessibles	Description	 Voir Chapitre
	Chauffage ON/OFF • Off • On	Mettre en marche et arrêter le chauffage central Notice d'utilisation
	Eau Chaude Sanitaire ON/OFF • Off • On	Mettre en marche et arrêter la production d'eau chaude sanitaire Notice d'utilisation
	Température chauffage • Zone1 • Zone2 (uniquement si la carte électronique optionnelle SCB-04 est raccordée)	Régler la température des activités Notice d'utilisation

Menus accessibles	Description	 Voir Chapitre
	Température Eau Chaude Sanitaire <ul style="list-style-type: none"> • Consigne ECS Confort • Consigne ECS Réduit 	Modifier les températures de consigne de l'eau chaude sanitaire Notice d'utilisation
	Dérogation de température chauffage <ul style="list-style-type: none"> • Zone1 • Zone2 (uniquement si la carte optionnelle SCB-04 est raccordée) 	Modifier temporairement la température ambiante Notice d'utilisation
	Boost Eau Chaude Sanitaire	Forcer la production d'eau chaude sanitaire (dérogation) Notice d'utilisation
	Réglages vacances	S'absenter ou partir en vacances Notice d'utilisation
	Réglages utilisateur	
	Réglages des zones	Modifier le nom et le symbole d'une zone Notice d'utilisation
	Réglage Eau Chaude Sanitaire	Modifier les températures de consigne de l'eau chaude sanitaire Notice d'utilisation
	Fonction CC on/off	Mettre en marche et arrêter le chauffage central Notice d'utilisation
	Fonct ECS on/off	Mettre en marche et arrêter la production d'eau chaude sanitaire Notice d'utilisation
	Temp. extérieure	Sous-menu Temp. extérieure
	Compteur d'énergie	Surveiller la consommation d'énergie Notice d'utilisation
	Réglages vacances	S'absenter ou partir en vacances Notice d'utilisation
	Test fonctionnement	Mode Cheminée Notice d'utilisation
	Installateur	Liste des paramètres du menu Installateur
	Recherche	Utiliser la recherche de paramètres
	Consignes état signaux	Affichage des valeurs mesurées
	Compteur d'énergie	Surveiller la consommation d'énergie Notice d'utilisation
	Réglages	Personnaliser le tableau de commande Notice d'utilisation
	Informations de versions	Informations de versions Notice d'utilisation


8.2 Démarrer la chaudière

1. Vérifier que la cuve de stockage est bien remplie de combustible.
2. Ouvrir la vanne d'arrivée fioul.
3. Mettre la chaudière sous tension.
4. Vérifier la pression hydraulique de l'installation indiquée sur l'interface utilisateur.




Important

Pression hydraulique conseillée entre 0,15 et 0,2 MPa (1,5 et 2,0 bar).

5. Valider la sélection en appuyant sur le sélecteur .
- ⇒ Lorsque la chaudière est associée à un préparateur d'eau chaude sanitaire, la chaudière commence un cycle de purge automatique qui dure environ 3 minutes et se reproduit à chaque fois que l'alimentation est coupée. En cas de problème, un message d'erreur s'affiche sur l'écran d'accueil.

8.3 Arrêter la chaudière

L'arrêt de la chaudière est requis dans certaines situations, par exemple lors d'une intervention sur l'équipement. Dans d'autres cas, telle une longue période d'absence, nous vous recommandons d'utiliser le mode de fonctionnement  **Réglages vacances** afin de bénéficier de la fonction antigommage de la chaudière et de protéger l'installation contre le gel.

Pour arrêter la chaudière :

1. Mettre la chaudière hors tension.

8.4 Protection antigel



Attention

La fonction de protection antigel ne fonctionne pas si la chaudière est hors tension.



Attention

Le système de protection intégré protège uniquement la chaudière, pas l'installation de chauffage.



Attention

Vidanger la chaudière et l'installation de chauffage quand le logement est inhabité pendant une longue période et s'il y a un risque de gel.



Important

Pour empêcher les radiateurs et l'installation de geler dans les zones où ce risque existe (garage ou local technique), il est recommandé de raccorder une sonde extérieure à la chaudière.

Si la température de l'eau de chauffage dans la chaudière baisse trop, le dispositif de protection intégré se met en marche. Ce dispositif fonctionne comme suit :

Tab.35

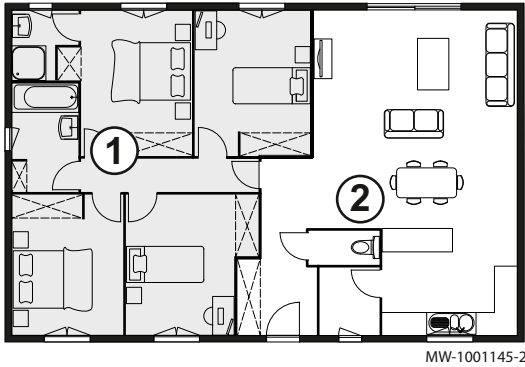
Température de l'eau	Description du fonctionnement
< 7 °C	La pompe de circulation se met en marche et s'arrête lorsque la température de l'eau est supérieure à 10 °C. La pompe de circulation continue à fonctionner pendant un court moment.
< 4 °C	La chaudière se met en marche et se coupe lorsque la température de l'eau est supérieure à 35 °C.

9 Réglages

9.1 Définition du terme Zone

Zone : terme donné aux différents circuits hydrauliques (**Zone1, Zone2**). Il désigne plusieurs pièces de l'habitation desservies par le même circuit.

Fig.45



- ① Zone1
- ② Zone2 (uniquement si la carte électronique optionnelle est raccordée)

Tous les symboles et noms de zones sont modifiables.

Tab.36 Symboles disponible

Symbole	Valeur du symbole	Affectation du symbole
	0	Aucune
	1	Toutes
	2	Chambre
	3	Séjour
	4	Bureau
	5	Exterieur
	6	Cuisine
	7	Cave

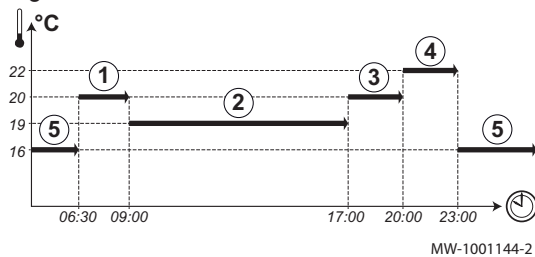
Tab.37 Symboles disponible (uniquement si la carte électronique optionnelle est raccordée)

Symbole	Valeur du symbole	Affectation du symbole
	8	Piscine
	9	DHW Tank
	10	DHW Electrical Tank
	11	DHW Layered Tank
	12	Internal Boiler Tank
	13	Time Program

9.2 Définition du terme Activité

Activité : terme employé lors de la programmation des plages horaires. Il désigne le niveau de confort souhaité par le client pour différentes activités au cours de la journée. Une consigne de température est associée à chaque activité. La dernière activité de la journée est valable jusqu'à la première activité du jour suivant.

Fig.46



Tab.38 Exemple



Début de l'activité	Activité	Consigne température d'ambiance
6:30	Matin ①	20 °C
9:00	Absence ②	19 °C
17:00	Confort ③	20 °C
20:00	Soirée ④	22 °C
23:00	Réduit ⑤	16 °C

9.3 Accéder au niveau Installateur

Certains paramètres pouvant affecter le fonctionnement de l'appareil sont protégés par un code d'accès. Seul l'installateur est autorisé à modifier ces paramètres.

1. Accéder au menu : **Installateur**.

Tab.39

Type d'accès	Chemin d'accès
Accès direct : depuis l'écran d'accueil principal	Non disponible
Accès rapide : depuis n'importe quel écran	→ Appuyer sur la touche  → Sélectionner :  Installateur

2. Saisir le code **0012**.

⇒ Vous êtes dans le menu : **Installateur**.



Sans action pendant 30 minutes, le système quitte automatiquement le niveau Installateur.

9.4 Liste des paramètres


9.4.1 Liste des sous-menus du menu Installateur


Les paramètres de l'appareil sont décrits directement dans l'interface utilisateur. Certains de ces paramètres sont listés dans les chapitres suivants avec des informations supplémentaires, et avec leurs valeurs par défaut.

Tab.40

Type d'accès	Chemin d'accès
Accès direct : depuis l'écran d'accueil principal	Non disponible
Accès rapide : depuis n'importe quel écran	→ Appuyer sur la touche  → Sélectionner :  Installateur

Tab.41

Sous-menu	Paramètre	Description	 Voir Chapitre
Configuration de l'installation		Zone1	Sous-menu Zone1
		Zone2 (uniquement si la carte électronique optionnelle SCB-04 est raccordée)	Sous-menu Zone2
		ECS	Sous-menu ECS
		Temp. extérieure Paramètres et variables en relation avec la sonde extérieure	Sous-menu Temp. extérieure
		Chaudière fioul Paramètres et signaux du de la chaudière fioul	Sous-menu Chaudière fioul
Signaux		Zone1	Affichage des valeurs mesurées
		Zone2 (uniquement si la carte électronique optionnelle SCB-04 est raccordée)	
		ECS	
		Temp. extérieure Paramètres et variables en relation avec la sonde extérieure	
		Chaudière fioul Paramètres et signaux du de la chaudière fioul	



Sous-menu	Paramètre	Description	 Voir Chapitre
Compteurs		Zone1	Liste des paramètres du menu Compteur
		Zone2 (uniquement si la carte électronique optionnelle SCB-04 est raccordée)	
		ECS	
		Chaudière fioul Paramètres et signaux du de la chaudière fioul	
Mise en service		Test fonctionnement	Menu mise en service
		Test sorties	
		Test entrées	
Afficher notification de maintenance	AP010	Notif. d'entretien Type d'entretien nécessaire selon les heures de combustion ou les heures sous tension	Configurer le message d'entretien
	AC002	Hrs marche Entretien Nombre d'heures de production d'énergie depuis le dernier entretien	
	AC003	Hrs fct entretien Nombre d'heures de fonctionnement depuis le dernier entretien de l'appareil.	
	AC004	Démarrages entretien Nombre de démarrages du générateur effectués avec succès depuis le dernier entretien	
	AC001	Heures sur secteur Nombre d'heures pendant lequel l'appareil est resté sur secteur	
Historique des erreurs			Afficher et effacer l'historique des erreurs
Coordonnées installateur	AP089	Nom installateur Nom de l'installateur	Personnaliser le tableau de commande
	AP090	Tél. installateur Numéro de téléphone de l'installateur	Notice d'utilisation
Menu avancé		Autodétection	Réinitialisation ou rétablissement des paramètres
		Régler les numéros configuration	
		Réinitialisation aux réglages usine	
		Recherche	
Quitter niveau installateur		Permet à l'Installateur de revenir au mode Utilisateur	

■ Sous-menu Zone1


Ces paramètres se trouvent sur la carte électronique principale **CU-OH-04**.

CP : Circuits Parameters = Paramètres du circuit de chauffage

Tab.42

Type d'accès	Chemin d'accès
Accès direct : depuis l'écran d'accueil principal	Non disponible
Accès rapide : depuis n'importe quel écran	<ul style="list-style-type: none"> → Appuyer sur la touche  → Sélectionner :  Installateur → Saisir le code 0012 → Sélectionner : Configuration de l'installation → Sélectionner : Zone1

Tab.43



Sous-menu	Paramètre	Description	Réglage d'usine
Fonction du circuit	CP020	Type de circuit direct raccordé <ul style="list-style-type: none"> • 0 = Désactivé • 1 = Direct 	1
Réglage température chauffage	CP080	Réduit : Consigne Utilisateur de la température ambiante du circuit en Activité Réglable de 5 °C à 30 °C	16
	CP081	Confort : Consigne Utilisateur de la température ambiante du circuit en Activité Réglable de 5 °C à 30 °C	20
	CP082	Absence : Consigne Utilisateur de la température ambiante du circuit en Activité Réglable de 5 °C à 30 °C	6
	CP083	Matin : Consigne Utilisateur de la température ambiante du circuit en Activité Réglable de 5 °C à 30 °C	21
	CP084	Soirée : Consigne Utilisateur de la température ambiante du circuit en Activité Réglable de 5 °C à 30 °C	22
Mode Fct Circ	CP320	Mode de fonctionnement du circuit <ul style="list-style-type: none"> • 0 = Programmation • 1 = Manuelle • 2 = Anti-gel • 3 = Temporaire 	0
Programmes horaires chauffage		<ul style="list-style-type: none"> • Programme 1 • Programme 2 • Programme 3 	
Courbe de chauffe  Voir Chapitre : Régler la courbe de chauffe	CP230	Pente de la Courbe de Température de chauffe du circuit	1,5
	CP210	Température de pied de courbe du circuit en Confort	15
	CP220	Température de pied de courbe du circuit en Réduit	15
	CP000	Consigne maximum de la température départ du circuit	90
Général		Nommage du circuit	Zone1
		Nom du circuit abrégé	CIRCA
	CP660	Choisir le symbole qui représentera le circuit	3
	CP040	Durée de post fonctionnement de la pompe du circuit	3
	CP070	Limite max ambiante du circuit en réduit qui permet le basculement en confort	16
	CP340	Type de réduit, arrêt ou maintien de la demande de chauffe du circuit <ul style="list-style-type: none"> • 0 = Arrêt du chauffage • 1 = Abaissement 	1
	CP640	Niveau logique du contact Opentherm du circuit	1
	CP780	Selection de la stratégie de régulation du circuit	0
Menu avancé	CP750	Durée maximale de préchauffage circuit	0
	CP520	Consigne en puissance du circuit	100
	CP670	Configuration de l'appairage de la sonde d'ambiance du circuit	
Nom de l'appareil			

■ Sous-menu Zone2


Ces paramètres se trouvent sur la carte électronique optionnelle **SCB-04**.
Uniquement si la carte optionnelle **SCB-04** est raccordée.


CP : Circuits Parameters = Paramètres du circuit de chauffage

Tab.44

Type d'accès	Chemin d'accès
Accès direct : depuis l'écran d'accueil principal	Non disponible
Accès rapide : depuis n'importe quel écran	→ Appuyer sur la touche  → Sélectionner :  Installateur → Saisir le code 0012 → Sélectionner : Configuration de l'installation → Sélectionner : Zone2

Tab.45

Sous-menu	Paramètre	Description	Réglage d'usine
Fonction du circuit	CP020	Type de circuit direct raccordé <ul style="list-style-type: none"> • 0 = Désactivé • 1 = Direct • 2 = Circuit mélangé • 3 = Piscine • 4 = Haute température • 5 = Ventilateur convecteur • 6 = Ballon ECS • 7 = ECS électrique • 8 = Programme horaire 	2
Réglage température chauffage	CP080	Réduit : Consigne de la température ambiante souhaitée pour l'Activité Réglable de 5 °C à 30 °C	16
	CP081	Confort : Consigne de la température ambiante souhaitée pour l'Activité Réglable de 5 °C à 30 °C	20
	CP082	Absence : Consigne de la température ambiante souhaitée pour l'Activité Réglable de 5 °C à 30 °C	6
	CP083	Matin : Consigne de la température ambiante souhaitée pour l'Activité Réglable de 5 °C à 30 °C	21
	CP084	Soirée : Consigne de la température ambiante souhaitée pour l'Activité Réglable de 5 °C à 30 °C	22
Mode Fct Circ	CP320	Mode de fonct du circuit <ul style="list-style-type: none"> • 0 = Programmation • 1 = Manuel • 2 = Anti-gel • 3 = Temporaire 	0
Programmes horaires chauffage		<ul style="list-style-type: none"> • Programme 1 • Programme 2 • Programme 3 	
Courbe de chauffe	CP230	Pente de la Courbe de Température de chauffe du circuit	0,7
	CP210	Température de pied de courbe du circuit en Confort	15
	CP220	Température de pied de courbe du circuit en Réduit	15
	CP000	Consigne maximum de la température départ du circuit	50
 Voir Chapitre : Régler la courbe de chauffe			



Sous-menu	Paramètre	Description	Réglage d'usine
Général		Nom du circuit utilisateur	
		Nom abrégé du circuit utilisateur	
	CP660	Choisir le symbole qui représentera le circuit	3
	CP040	Durée post fonctionmt pompe du circuit	4
	CP030	Largeur de bande de régulation du circuit vanne mélangeuse.	12
	CP050	Décalage entre la consigne calculée et la consigne du circuit de la vanne mélangeuse	4
	CP070	Limite max de la température ambiante du circuit en réduit qui permet le basculement en confort	16
	CP340	Type de réduit, arrêt ou maintien de la demande de chauffe du circuit • 0 = Arrêt du chauffage • 1 = Abaissement	1
	CP640	Niveau logique du contact Opentherm du circuit	1
CP780	Selection de la stratégie de régulation du circuit	0	
Séchage de chape  Voir Chapitre : Sécher la chape	CP470	Séchage chape circ Réglage du séchage de chape du circuit	0
	CP480	T. démarrage séchage Réglage de la température de début du séchage de la chape du circuit	20
	CP490	T. arrêt séchage Réglage de la température d'arrêt du programme de séchage de la chape du circuit	20
Menu avancé	CP330	Temps nécessaire pour l'ouverture complète de la vanne	60
	CP750	Durée maximale de préchauffage circuit	2
	CP770	Le circuit se trouve après le ballon tampon	1
	CP520	Consigne en puissance du circuit	100
	CP670	Conf. Sonde Ambiance Configuration de l'appairage de la sonde d'ambiance du circuit	
Nom commercial de l'appareil			

■ Sous-menu ECS

Une sonde eau chaude sanitaire doit être connectée sur la carte électronique principale CU-OH-04 pour afficher ces paramètres.

DP : Direct Hot Water Parameters = Paramètres du préparateur d'eau chaude sanitaire

Tab.46

Type d'accès	Chemin d'accès
Accès direct : depuis l'écran d'accueil principal	Non disponible
Accès rapide : depuis n'importe quel écran	→ Appuyer sur la touche  → Sélectionner :  Installateur → Saisir le code 0012 → Sélectionner : Configuration de l'installation → Sélectionner : ECS

Tab.47

Sous-menu	Paramètre	Description	Réglage d'usine
Réglage température chauffage	DP070	Consigne ECS Confort : Température de consigne Confort du préparateur d'eau chaude sanitaire.	55
	DP080	Consigne ECS Réduit : Température de consigne Réduit du préparateur d'eau chaude sanitaire.	10



Sous-menu	Paramètre	Description	Réglage d'usine
Mode ECS	DP200	Mode de fonctionnement de l'eau chaude sanitaire <ul style="list-style-type: none"> • 0 = Programmation • 1 = Manuelle • 2 = Anti-gel • 3 =Temporaire 	0
P ECS sélectionné	DP060	Programme horaire sélectionné pour l'eau chaude sanitaire. 0 = Program 1 1 = Program 2 2 = Program 3	0
Antilégionellose	DP004	Calor. légionelle : Ballon protection anti-légionelle <ul style="list-style-type: none"> • 0 = Désactivée • 1 = Hebdomadairement • 2 = Journalièrement 	0
	DP160	PtconsAntilégECS : Point de consigne de température pour fonction anti-légionelle Réglable de 60 °C à 90 °C	65
Général	DP046	Temp ECS max : Température d'eau chaude sanitaire maximum Réglable de 0 °C à 95 °C	90
	DP213	PostFncT pomp/VI ECS : Durée de fonctionnement pompe/vanne d'inversion du circuit ECS après une charge du préparateur ECS. Réglable de 0 Min à 99 Min	3
	DP337	Consigne vacance ECS : Consigne de température du ballon d'eau chaude sanitaire pendant les vacances Réglable de 10 °C à 60 °C	10
	DP005	Décalage TD ballon : Décalage du point de consigne de départ pour le ballon Réglable de 0 °C à 30 °C	20
	DP006	Hyst capt ballon : Hystérèse demande de chaleur On / Off pour ballon Réglable de 2 °C à 15 °C	6
	DP034	DécalBallonECS : Décalage pour capteur de ballon Réglable de 0 °C à 10 °C	0
Débit et pression	DP037	VitessePompECSmin : Vitesse minimum de la pompe à eau chaude sanitaire Réglable de 0 % à 100 %	40
	DP038	VitessePompECSmax : Vitesse maximum de la pompe à eau chaude sanitaire Réglable de 20 % à 100 %	100
Avancé	DP007	Attente vanne 3v ECS : Position de la vanne trois voies en mode attente <ul style="list-style-type: none"> • 0 = Position chauffage • 1 = Position ECS 	0
	DP055	ACI ECS présent : Surveillance de la protection du préparateur d'eau chaude sanitaire par Anode à Courant Imposé <ul style="list-style-type: none"> • 0 = Non • 1 = Oui 	1
	DP140	Type d'ECS : Type d'eau chaude sanitaire (0: Instantanée, 1: Solo) <ul style="list-style-type: none"> • 0 = Combi (Instantanée) • 1 = Solo 	1
	DP150	Thermostat ECS : Activation de la fonction thermostat eau chaude sanitaire (0: Sonde, 1: Thermostat) <ul style="list-style-type: none"> • 0 = Off • 1 = On 	1

■ Sous-menu Temp. extérieure

Ces paramètres se trouvent sur la carte électronique principale CU-OH-04.

CP : Circuits Parameters = Paramètres du circuit de chauffage

Tab.48

Type d'accès	Chemin d'accès
Accès direct : depuis l'écran d'accueil principal	Non disponible
Accès rapide : depuis n'importe quel écran	→ Appui sur la touche  → Sélectionner :  Installateur → Saisir le code 0012 → Sélectionner : Configuration de l'installation → Sélectionner : Temp. extérieure

Tab.49



Nom du paramètre	Paramètre	Description	Réglage d'usine
Mode Été forcé	AP074	Le chauffage est arrêté. L'eau chaude est maintenue. Activation forcée du mode Été <ul style="list-style-type: none"> • 0 = Off • 1 = On 	0
Été/Hiver	AP073	Température extérieure : limite haute pour chauffage Réglable de 15 °C à 30,5 °C	22
Consigne antigél ext	AP080	Consigne de température extérieure sous laquelle l'appareil passe en antigél <ul style="list-style-type: none"> • réglable de -30 °C à 20 °C • réglé sur -30 °C = fonction désactivée 	3
Inertie du bâtiment	AP079	Caractérisation de l'inertie du bâtiment en heures Réglable de 0 à 10 <ul style="list-style-type: none"> • 0 = 10 heures d'inertie pour un bâtiment à faible inertie, • 3 = 22 heures d'inertie pour un bâtiment à inertie normale, • 10 = 50 heures d'inertie pour un bâtiment à forte inertie. La modification du réglage d'usine n'est utile que dans des cas exceptionnels.	3
Sonde extérieure	AP056	Présence d'une sonde extérieure <ul style="list-style-type: none"> • 0 = Absence sonde ext. • 1 = AF60 • 2 = QAC34 Lors du raccordement de la sonde, le paramètre change automatiquement.	0
Source sonde ext.	AP091	Type de connexion de sonde extérieure à utiliser <ul style="list-style-type: none"> • 0 = Auto • 1 = Capteur filaire • 2 = non disponible • 3 = Mesure Internet • 4 = Aucun 	0

■ Sous-menu Chaudière fioul







Ces paramètres se trouvent sur la carte électronique principale CU-OH-04.

CP : Circuits Parameters = Paramètres du circuit de chauffage

Tab.50

Type d'accès	Chemin d'accès
Accès direct : depuis l'écran d'accueil principal	Non disponible
Accès rapide : depuis n'importe quel écran	→ Appuyer sur la touche  → Sélectionner :  Installateur → Saisir le code 0012 → Sélectionner : Configuration de l'installation → Sélectionner : Chaudière fioul

Tab.51

Sous-menu	Description
Général	 Voir Se référer aux tableaux suivants
Débit et pression	 Voir Se référer aux tableaux suivants
Entrée Blocking	 Voir Se référer aux tableaux suivants
Demande de chauffe manuelle	 Voir Se référer aux tableaux suivants
Réglage maintenance	 Voir Se référer aux tableaux suivants
Avancé	 Voir Se référer aux tableaux suivants

Tab.52 Général

Nom du paramètre	Paramètre	Description	Réglage d'usine
Temp dép. max CC	AP063	Consigne de température départ maximal en mode chauffage Réglable de 20 °C à 90 °C	90
Fonction CC on/off	AP016	Activer ou désactiver le traitement de la demande de chaleur pour le chauffage central • 0 = Off • 1 = On	1
Fonct ECS on/off	AP017	Activer ou désactiver le traitement de la demande de chaleur pour l'eau chaude sanitaire • 0 = Off • 1 = On	1
Utilisation pompe	AP102	Type d'utilisation du circulateur (OFF: Pompe primaire, ON: Pompe circuit) • 0 = Non • 1 = Oui	1
Tps PostFunct pompeCC	PP015	Durée de post-fonctionnement de la pompe chauffage central Réglable de 0 Min à 99 Min	0
Type de pompe	AP068	Configuration de pompe on/off ou modulation par PWM • 0 = On/Off • 1 = Modulation Si une sonde retour est raccordée, le paramètre passe à 1 automatiquement.	0

Tab.53 Débit et pression

Nom du paramètre	Paramètre	Description	Réglage d'usine
Vitesse max pompe CC	PP016	Vitesse de pompe maximale en chauffage central Réglable de 20 % à 100 %	100
Vitesse min pompe CC	PP018	Vitesse de pompe minimale en chauffage central Réglable de 20 % à 100 %	40

Nom du paramètre	Paramètre	Description	Réglage d'usine
Capteur de pression	AP097	Présence du capteur de pression eau <ul style="list-style-type: none"> • 0 = Non • 1 = Oui 	0
Cycle de purge	AP101	Activation/désactivation de la séquence de purge <ul style="list-style-type: none"> • 0 = Off • 1 = Auto • 2 = On 	1

Tab.54 Entrée Blocking Entrée BL > Sélection Fonc BL

Nom du paramètre	Paramètre	Description	Réglage d'usine
Sélection Fonct BL	AP001	Sélection de la fonction Blocage (BL) lorsqu'un signal est appliqué en entrée. <ul style="list-style-type: none"> • 1 = Arrêt total • 2 = Arrêt partiel • 3 = Verrouillage utilis. • 4 = Délestage appoint • 5 = Délestage PAC 	1

Tab.55 Demande de chauffe manuelle

Nom du paramètre	Paramètre	Description	Réglage d'usine
Demande manuelle CH	AP002	Activer demande de chaleur manuelle <ul style="list-style-type: none"> • 0 = Off • 1 = Avec consigne • 2 = Régulation TExt 	0
Consigne manuelle	AP026	Point de consigne de température de départ pour demande de chaleur manuelle Réglable de 7 °C à 90 °C	40



Tab.56 Réglage maintenance

Nom du paramètre	Paramètre	Description	Réglage d'usine
Notif. d'entretien	AP010	Type d'entretien nécessaire selon les heures de combustion ou les heures sous tension <ul style="list-style-type: none"> • 0 = Aucun • 1 = Révision manuelle 	0
Heures fonct secteur	AP011	Heures sous tension pour générer une notification d'entretien Réglable de 100 Heures à 25500 Heures	8750

9.4.2 Sous-menu du menu Compteurs

Les paramètres de l'appareil sont décrits directement dans l'interface utilisateur. Certains de ces paramètres sont listés dans les chapitres suivants avec des informations supplémentaires, et avec leurs valeurs par défaut.

Tab.57



Type d'accès	Chemin d'accès
Accès direct : depuis l'écran d'accueil principal	Non disponible
Accès rapide : depuis n'importe quel écran	→ Appuyer sur la touche  → Sélectionner :  Installateur → Saisir le code 0012 → Sélectionner : Compteurs → Sélectionner : Chaudière fioul

Tab.58

Sous-menu	Paramètre	Description
Zone1		
Zone2 (uniquement si la carte électronique optionnelle SCB-04 est raccordée)	CC001	Nb H Fct Pompe : Nombre d'heures de fonctionnement de la pompe du circuit
	CC010	Nb Démarrage Pompe : Nombre de démarrages de la pompe du circuit
ECS	DC002	Nb cycles VI ECS : Nombre de cycles de basculement de la vanne d'inversion ECS.
	DC003	Heures V3V pos.ECS : Nombre d'heures durant lequel le vanne d'inversion est en position ECS
	DC004	Nb dém. brûleur ECS : Nombre de démarrages du brûleur en production eau chaude sanitaire
	DC005	Hrs fnct brûleur ECS : Nombre d'heures de fonctionnement du brûleur en mode Eau chaude sanitaire
Chaudière fioul	AC026	Nb Hrs pompe : Nombre d'heures de fonctionnement du circulateur
	AC027	Nb dém. pompe : Nombre de démarrages du circulateur
	DC003	Heures V3V pos.ECS : Nombre d'heures durant lequel le vanne d'inversion est en position ECS
	DC002	Nb cycles VI ECS : Nombre de cycles de basculement de la vanne d'inversion ECS.
	AC005	ConsoÉnergieCC : Consommation d'énergie pour chauffage central
	AC006	ConsoÉnergieECS : Consommation d'énergie pour la préparation d'eau chaude sanitaire
	PC003	Hrs fonct gén chal : Nombre total des heures de fonctionnement brûleur, pour le chauffage et l'eau chaude sanitaire
	DC005	Hrs fnct brûleur ECS : Nombre d'heures de fonctionnement du brûleur en mode Eau chaude sanitaire
	PC002	Total démar. brûleur : Nombre total de démarrages du brûleur, pour le chauffage et l'eau chaude sanitaire
	DC004	Nb dém. brûleur ECS : Nombre de démarrages du brûleur en production eau chaude sanitaire
	AC002	Hrs marche Entretien : Nombre d'heures de production d'énergie depuis le dernier entretien
	AC003	Hrs fct entretien : Nombre d'heures de fonctionnement depuis le dernier entretien de l'appareil.
	AC004	Démarrages entretien : Nombre de démarrages du générateur effectués avec succès depuis le dernier entretien
	PC004	Nb pertes flamme : Nombre de pertes de flamme du brûleur

9.4.3 Informations de versions

Tab.59

Type d'accès	Chemin d'accès
Accès direct : depuis l'écran d'accueil principal	Non disponible
Accès rapide : depuis n'importe quel écran	→ Appuyer sur la touche  → Sélectionner :  Informations de versions

Tab.60

Carte électronique	Informations disponibles
Carte CU-OH-04	<ul style="list-style-type: none"> • Version logicielle • Version matérielle • Version OBD • Numéro de série • Référence
Carte SCB-04	<ul style="list-style-type: none"> • Version logicielle • Version matérielle • Version OBD • Numéro de série • Référence
Afficheur E-Pilot	<ul style="list-style-type: none"> • Version logicielle • Version matérielle • Version OBD • Numéro de série • Référence


9.5 Réglage des paramètres

9.5.1 Régler la courbe de chauffe

La relation entre la température extérieure et la température de départ du chauffage central est commandée par une courbe de chauffe. Celle-ci peut être ajustée aux besoins de l'installation.

1. Accéder au menu : **Courbe de chauffe**.

Tab.61

Type d'accès	Chemin d'accès
Accès direct : depuis l'écran d'accueil principal	Non disponible
Accès rapide : depuis n'importe quel écran	→ Accéder au niveau Installateur  → Saisir le code 0012 → Sélectionner : Configuration de l'installation <ul style="list-style-type: none"> • Zone1 → Courbe de chauffe • Zone2 → Courbe de chauffe

2. Régler les paramètres suivants :

Tab.62

Nom du paramètre	Paramètre	Description
Pente du circuit	CP230	Pente de la Courbe de Température de chauffe du circuit <ul style="list-style-type: none"> circuit plancher chauffant : pente entre 0,4 et 0,7 circuit radiateurs : pente à environ 1,5
TPC circuit Confort	CP210	Température de pied de courbe du circuit en Confort Valeur par défaut : 15 °C = mode automatique Si la température de pied de courbe est réglée sur 15 °C, alors elle devient égale à la consigne de température ambiante.
TPC circuit Réduit	CP220	Température de pied de courbe du circuit en Réduit Valeur par défaut : 15 °C = mode automatique Si la température de pied de courbe est réglée sur 15 °C, alors elle devient égale à la consigne de température ambiante.
Max Cons Tdep Circ	CP000	Consigne maximum de la température départ du circuit

3. Revenir à l'écran principal en appuyant sur la touche retour .


9.5.2 Sécher la chape

La fonction de séchage de la chape permet d'accélérer le séchage d'une chape de plancher chauffant. Cette fonction est à activer par zone.

Tous les jours à minuit, la consigne de température est recalculée et le nombre de jours est décrémenté.

1. Accéder au menu : **Séchage de chape**.

Tab.63

Type d'accès	Chemin d'accès
Accès direct : depuis l'écran d'accueil principal	Non disponible
Accès rapide : depuis n'importe quel écran	→ Accéder au niveau Installateur  → Saisir le code 0012 → Sélectionner : Configuration de l'installation → Sélectionner : Zone2 → Sélectionner : Séchage de chape

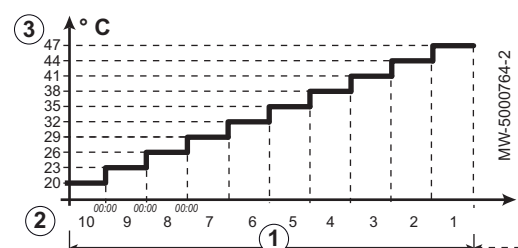
2. Régler les paramètres suivants :

Tab.64

Nom du paramètre	Paramètre	Description
Séchage chape circ	CP470	Réglage du séchage de chape du circuit
T. démarrage séchage	CP480	Réglage de la température de début du séchage de la chape du circuit
T. arrêt séchage	CP490	Réglage de la température d'arrêt du programme de séchage de la chape du circuit

3. Revenir à l'écran principal en appuyant sur la touche retour .

Fig.47 Exemple



- 1 Nombre de jours de séchage
- 2 Température de début de séchage
- 3 Température de fin de séchage

Le programme de séchage de la chape commence immédiatement et se poursuivra pendant le nombre de jours sélectionné.

En fin de programme, le mode de fonctionnement sélectionné reprendra.

Tab.65 Exemple : Intervention sur le réglage de la température tous les 7 jours

Jours	Température de départ	Température de fin	Variation de la température
1 à 7	+25 °C	+55 °C	Température incrémentée chaque jour de 5 °C
8 à 14	+55 °C	+55 °C	Température maintenue à +55 °C sans baisse pendant la nuit
15 à 21	+55 °C	+25 °C	Température décrémentée chaque jour de 5 °C


9.5.3 Réinitialisation ou rétablissement des paramètres

■ Configurer le CN1 et le CN2 de la chaudière

Les numéros de configuration doivent être réinitialisés en cas de remplacement de la carte électronique principale **CU-OH-04** ou en cas d'erreur de réglage.

1. Accéder au menu : **Régler les numéros configuration**.


Tab.66

Type d'accès	Chemin d'accès
Accès direct : depuis l'écran d'accueil principal	Non disponible
Accès rapide : depuis n'importe quel écran	→ Accéder au niveau Installateur  → Saisir le code 0012 → Sélectionner : Menu avancé → Sélectionner : Régler les numéros configuration → Sélectionner : CU-OH-04

2. Régler les paramètres :

- **CN1**
- **CN2**

Les valeurs figurent sur la plaquette signalétique de la chaudière.


3. Sélectionner : **Confirmer**, pour enregistrer les réglages.
4. Revenir à l'écran principal en appuyant sur la touche retour .

■ Auto-détecter les options et accessoires

Cette fonction s'utilise après le remplacement d'une carte électronique de la chaudière, afin de détecter tous les dispositifs raccordés au bus local (L-Bus).

1. Accéder au menu : **Régler les numéros configuration**.

Tab.67


Type d'accès	Chemin d'accès
Accès direct : depuis l'écran d'accueil principal	Non disponible
Accès rapide : depuis n'importe quel écran	→ Accéder au niveau Installateur  → Saisir le code 0012 → Sélectionner : Menu avancé → Sélectionner : Autodétection → Sélectionner : CU-OH-04

2. Sélectionner : **Confirmer**, pour procéder à la détection automatique.
 ⇒ Le système va redémarrer automatiquement.

■ Revenir aux réglages d'usine

1. Accéder au menu : **Régler les numéros configuration.**

Tab.68

Type d'accès	Chemin d'accès
Accès direct : depuis l'écran d'accueil principal	Non disponible
Accès rapide : depuis n'importe quel écran	→ Accéder au niveau Installateur  → Saisir le code 0012 → Sélectionner : Menu avancé → Sélectionner : Réinitialiser aux réglages usine



2. Sélectionner : **Confirmer**, pour revenir aux réglages d'usine.
 ⇒ Le système va redémarrer automatiquement.

9.5.4 Utiliser la recherche de paramètres

Cette fonction s'utilise pour rechercher un paramètre.



1. Accéder au menu :  **Rechercher.**

Tab.69

Type d'accès	Chemin d'accès
Accès direct : depuis l'écran d'accueil principal	Non disponible
Accès rapide : depuis n'importe quel écran	→ Appuyer sur la touche  → Sélectionner :  Rechercher → Saisir le code : 0012


2. Sélectionner le paramètre souhaité à l'aide du sélecteur .

Premier digit	Deuxième digit	Troisième digit	Quatrième digit	Cinquième digit
<ul style="list-style-type: none"> • A • C • D • P 	<ul style="list-style-type: none"> • C • M • P 	<ul style="list-style-type: none"> • 0 • à • 9 	<ul style="list-style-type: none"> • 0 • à • 9 	<ul style="list-style-type: none"> • 0 • à • 9

3. Appuyer sur le sélecteur , pour valider la recherche.
 ⇒ Le paramètre recherché s'affiche.
4. Revenir à l'écran principal en appuyant sur la touche retour .

9.6 Affichage des valeurs mesurées

Tab.70

Type d'accès	Chemin d'accès
Accès direct : depuis l'écran d'accueil principal	Non disponible
Accès rapide : depuis n'importe quel écran	→ Accéder au niveau Installateur  → Saisir le code 0012 → Sélectionner : Signaux

Tab.71

Sous-menu	Paramètre	Description des paramètres
Zone1	CM190	Cons Amb circuit : Consigne de température ambiance souhaitée pour le circuit
	CM070	Cons Tdépart circuit : Consigne en température du départ du circuit
	CM120	Mode Circuit : Mode de fonctionnement du circuit
	CM130	Activité actu circ : Activité en cours pour le circuit
	CM200	ModeFct Chauff Circ : Mode de fonctionnement en cours du circuit
	CM210	Circ Mes TExtérieure : Mesure de la Température Extérieure du circuit





Sous-menu	Paramètre	Description des paramètres
Zone2 (uniquement si la carte électronique optionnelle SCB-04 est raccordée)	CM040	T Départ circuit : Mesure de la température de départ du circuit ou de la température de l'ECS
	CM070	Cons Tdépart circuit : Consigne de température de départ du circuit
	CM120	Mode Circuit : Mode de fonctionnement du circuit
	CM130	Activité : Activité en cours pour le circuit
	CM200	Mode fonctionnement : Mode de fonctionnement en cours du circuit
	CM050	État pompe circuit : État de fonctionnement de la pompe du circuit
	CM290	CircPompSecondPisc : Etat de la Pompe Secondaire utilisée pour la Piscine du circuit
ECS	DM001	Temp ECS basse : Température ECS inférieure
	DM029	Consigne ECS : Point de consigne de température d'eau chaude sanitaire
	AM001	ECS en cours : Appareil actuellement en mode production d'eau chaude sanitaire ?
	DM009	Etat Auto/Derog ECS : Information: mode automatique ou dérogation de la production d'eau chaude sanitaire
	DM019	Activité ECS : Activité en cours pour le circuit d'eau chaude sanitaire.
	AM010	Vitesse de pompe : Vitesse actuelle de la pompe
	AM016	T Départ : Température de départ de l'appareil. Température de l'eau sortant de l'appareil.
	AM018	T retour : Température de retour de l'appareil. La température de l'eau entrant dans l'appareil.
	DM007	État ACI ECS : État anticorrosion du préparateur d'eau chaude sanitaire.
Temp. extérieure	AM027	Temp. extérieure : Température extérieure
	AM091	ModeSaisonnier : Mode saisonnier actif (été / hiver)
		TexMoyCourt : Mesure de la température extérieure moyennée sur une durée courte
		TexMoyLong : Moyenne de température du capteur extérieur sur deux heures
	AP078	Capteur ext. activé : Capteur extérieur Activé pour l'application
Chaudière fioul	AM012	État : État principal actuel de l'appareil.
	AM014	Sous-état : Sous-état actuel de l'appareil.
		ÉtatModeCheminée : État du mode Cheminée
	AM101	Temp consigne Int : Température de consigne du système.
	AM016	T Départ : Température de départ de l'appareil. Température de l'eau sortant de l'appareil.
	AM018	T retour : Température de retour de l'appareil. La température de l'eau entrant dans l'appareil.
	AM015	Pompe en fonction ? : Pompe en fonction ?
	AM010	Vitesse de pompe : Vitesse actuelle de la pompe
	AM037	Vanne 3 voies : Position de la vanne 3 voies
		Etat FGTS : Etat du thermostat fumée Non applicable pour cette configuration.
		Etat FGPS : Etat du pressostat fumée Non applicable pour cette configuration.
		Etat brûleur : Etat du relais brûleur
		Prés flamme (B3) : Présence de flamme (B3)
	Entrée de blocage : État Entrée blocage	

10 Entretien

10.1 Consignes générales

Les opérations d'entretien sont importantes pour les raisons suivantes :

- Garantir des performances optimales,
- Allonger la durée de vie de la chaudière,
- Fournir une installation qui assure le meilleur confort dans le temps au client.



-  **Attention**
 Effectuer une inspection et un ramonage **au moins une fois par an**, ou davantage selon la réglementation en vigueur dans le pays.
-  **Attention**
 N'effectuer aucune modification sur la chaudière pour bénéficier de la garantie.
-  **Attention**
 L'absence d'entretien annule la garantie.
 France : L'entretien annuel est obligatoire suivant le décret N° 2009-649 du 9 juin 2009.
-  **Danger d'électrocution**
 Avant de démarrer des travaux d'entretien, la chaudière doit être mise hors tension et protégée contre un redémarrage accidentel.
-  **Attention**
 Utiliser uniquement des pièces de rechange d'origine.
-  **Attention**
 Après les travaux d'entretien ou de dépannage, vérifier toute l'installation de chauffage pour s'assurer qu'il n'y a pas de fuites.
-  **Attention**
 Avant toute intervention sur l'appareil, s'assurer qu'il est hors tension et que la sécurité est assurée.

10.2 Configurer le message d'entretien

Le tableau de commande permet d'afficher un message lorsqu'un entretien est nécessaire.


1. Accéder au menu : **Afficher notification de maintenance**.

Tab.72

Type d'accès	Chemin d'accès
Accès direct : depuis l'écran d'accueil principal	Non disponible
Accès : depuis n'importe quel écran	→ Appuyer sur la touche  → Sélectionner :  Installateur → Sélectionner : Afficher notification de maintenance

2. Sélectionner le type de notification souhaité :

Type de notification	Description
Aucun	Pas de message d'entretien
Révision manuelle	Le message d'entretien sera affiché après le nombre d'heures de fonctionnement de la chaudière.

3. Sélectionner : **Révision manuelle**
4. Sélectionner **Heures fonct secteur** (AP011) pour régler les heures de fonctionnement avant l'envoi d'une notification d'entretien.
5. Revenir à l'écran principal en appuyant sur la touche retour .

10.3 Opérations de contrôle et d'entretien standard

Une inspection annuelle avec contrôle d'étanchéité est obligatoire.

1. Vérifier la combustion après chaque ramonage.
2. Contrôler la pression hydraulique.
3. Contrôler l'étanchéité de l'évacuation des fumées et de l'amenée d'air.
4. Contrôler le purgeur automatique si la chaudière est équipée..
5. Nettoyer le corps de chauffe.

6. Nettoyer l'habillage.

10.3.1 Instructions pour le ramoneur

Vérifier la combustion après chaque ramonage.



1. Nettoyer la fumisterie.
2. Accéder au point de mesure des fumées.
3. Mettre en place l'appareil de mesures.
4. Effectuer les mesures de combustion pour déterminer les pertes par les fumées et le smoke.
5. Obturer le point de mesure.

10.3.2 Mode cheminée

Le ramoneur a la possibilité d'accéder au menu **Test fonctionnement**.

1. Accéder au menu : **Test fonctionnement**.


Tab.73

Type d'accès	Chemin d'accès
Accès direct : depuis l'écran d'accueil principal	Non disponible
Accès : depuis n'importe quel écran	→ Appuyer sur la touche  → Sélectionner :  Test fonctionnement

2. Sélectionner l'un des paramètres suivants :

Tab.74

Nom du paramètre	Paramètre	Description
ÉtatModeCheminée		État du mode Cheminée • 0 = Off • 2 = Puissance moyenne
T Départ	AM016	Température de départ de l'appareil. Température de l'eau sortant de l'appareil. Cette valeur est donnée à titre indicatif.
Puissance chaudière	AM051	Puissance instantanée chaudière Cette valeur est donnée à titre indicatif.
Temp dép. max CC	AP063	Consigne de température départ maximal en mode chauffage Réglable de 20 °C à 90 °C

3. Revenir à l'écran principal en appuyant sur la touche retour .

10.3.3 Contrôler la pression hydraulique

1. Vérifier la pression hydraulique dans l'installation.
2. Si la pression hydraulique est inférieure à 0,08 MPa (0,8 bar), compléter le niveau d'eau dans l'installation de chauffage pour atteindre une pression hydraulique comprise entre 0,15 et 0,2 MPa (1,5 et 2,0 bar).
3. Contrôler visuellement la présence éventuelle de fuites d'eau.

10.3.4 Contrôler l'étanchéité de l'évacuation des fumées et de l'amenée d'air

1. Vérifier l'étanchéité du raccordement de l'évacuation des fumées et de l'amenée d'air.
2. Vérifier que la grille de protection située sur l'entrée d'air de la chaufferie n'est pas encrassée.

10.3.5 Contrôler le purgeur automatique de la chaudière

1. Retirer le capuchon du purgeur automatique.
2. Si de l'eau est présente sur l'évent du purgeur automatique, remplacer le purgeur automatique.

10.3.6 Nettoyer le corps de chauffe



Danger

Couper l'alimentation électrique de la chaudière.

Fig.48

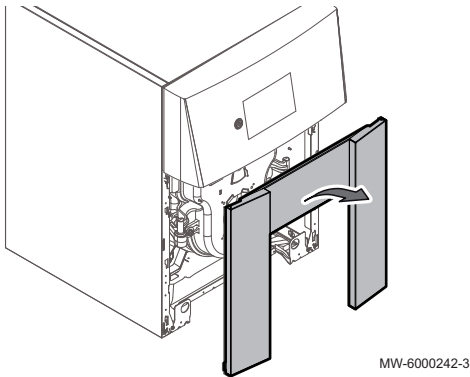


Fig.49

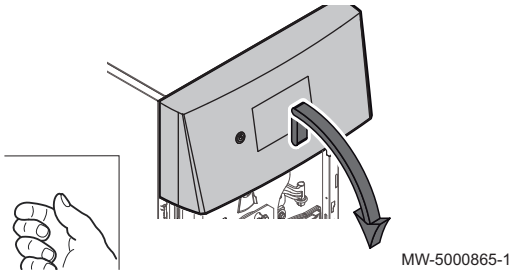
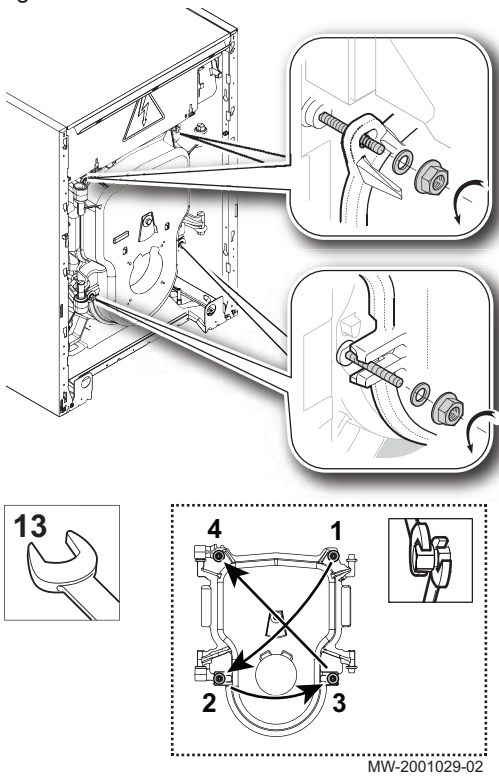


Fig.50



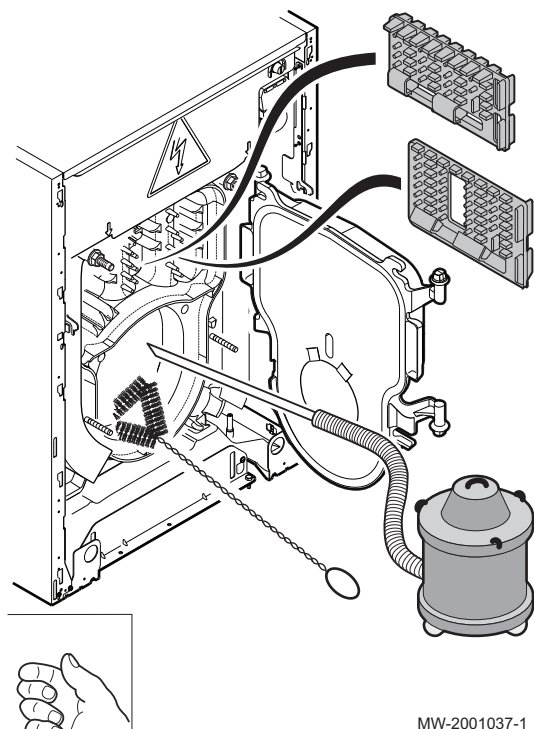
1. Retirer le panneau avant inférieur.

2. Décrocher et déposer le tableau de commande sur la chaudière.

3. Débrancher le câble brûleur.

4. Dévisser les 4 écrous de la porte foyer (clé de 13).
Pour le remontage, respecter un couple de serrage de 9 Nm selon la séquence de serrage.

Fig.51



5. Enlever les accélérateurs de convection.
6. Ramoner soigneusement les carnaux à l'aide de la brosse livrée à cet effet.
7. Brosser le foyer.
8. Aspirer les suies dans le bas des carnaux et dans le foyer à l'aide d'un aspirateur dont le diamètre du tube d'aspiration est inférieur à 40 mm.
9. Remettre les accélérateurs de convection en place.
10. Refermer la porte foyère.
11. Pour le remontage, procéder en sens inverse du démontage.

10.3.7 Nettoyer l'habillage

1. Nettoyer l'extérieur de la chaudière à l'aide d'un chiffon humide et d'un détergent doux.

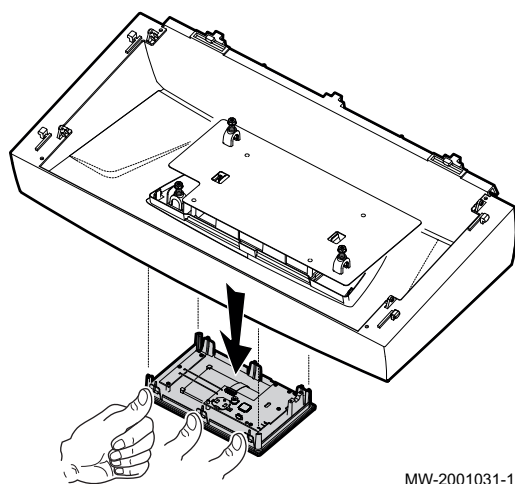
10.4 Opérations d'entretien spécifiques

Les opérations de contrôle et d'entretien standard peuvent révéler la nécessité de réaliser des travaux d'entretien complémentaires.

10.4.1 Remplacer la pile du tableau de commande

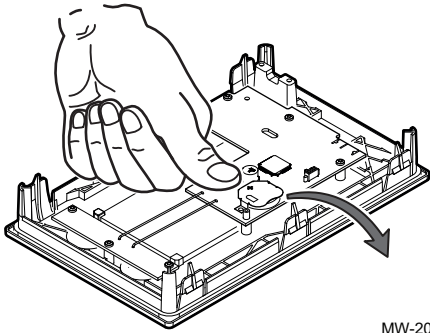
Si l'horloge est hors-tension, la pile du tableau de commande prend le relais pour le maintien de l'heure.

Fig.52



1. Retirer le tableau de commande en poussant avec les doigts.

Fig.53



MW-2001032-1

2. Enlever la pile en poussant légèrement vers l'avant.
3. Insérer une nouvelle pile.

i Important

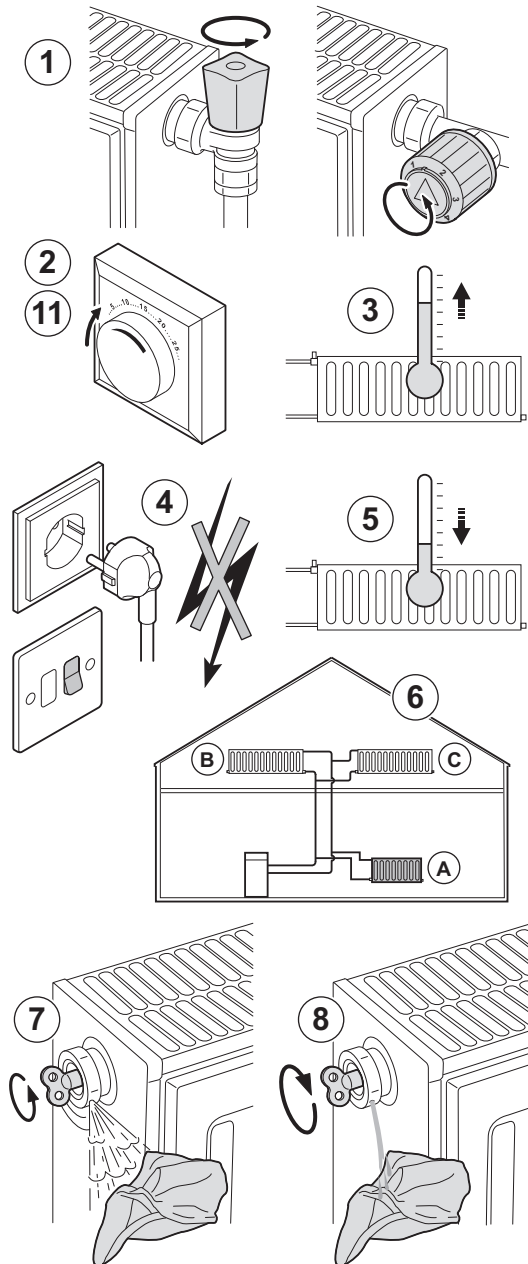
Type de pile :

- CR2032 , 3V
- Ne pas utiliser de piles rechargeables
- Ne pas jeter les piles usagées à la poubelle, mais les rapporter dans un lieu de collecte adapté.

4. Remonter le tout.

10.5 Purger l'installation de chauffage

Fig.54



MW-2000560-1

Il est indispensable de purger l'air éventuellement présent dans la chaudière, les conduits ou la robinetterie pour éviter les bruits indésirables susceptibles de se produire lors du chauffage ou du soutirage de l'eau.

1. Ouvrir les robinets de tous les radiateurs et/ou circuits plancher chauffant raccordés au système.
2. Régler le thermostat d'ambiance sur la température maximale possible.
3. Attendre que les radiateurs soient chauds.
4. Mettre à l'arrêt la chaudière.
5. Attendre environ 10 minutes, jusqu'à ce que les radiateurs soient froids au toucher.
6. Purger les radiateurs. Commencer par les étages inférieurs, puis remonter jusqu'aux étages supérieurs.
7. Ouvrir la vanne de purge à l'aide de la clé de purge et placer un chiffon contre l'évent.

! Avertissement

L'eau peut être encore chaude.

8. Patienter jusqu'à ce que de l'eau sorte de la vanne de purge, puis fermer la vanne de purge.
9. Mettre en marche la chaudière.

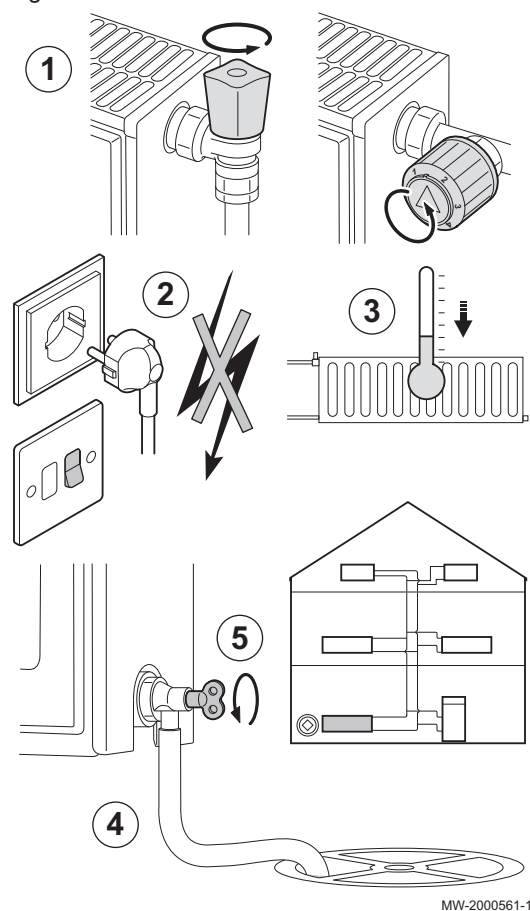
i Important

Après mise sous tension, la chaudière exécute systématiquement un programme de purge automatique d'environ 3 minutes.

10. Après la purge, vérifier que la pression hydraulique du système est toujours correcte. Si nécessaire, compléter le niveau d'eau du système de chauffage
11. Régler le thermostat d'ambiance ou le régulateur de température.

10.6 Vidanger l'installation de chauffage

Fig.55



Une vidange du système de chauffage central peut s'avérer nécessaire en cas de remplacement des radiateurs, de fuite d'eau importante ou de risque de gel.

1. Ouvrir les robinets de tous les radiateurs raccordés au système.
2. Mettre à l'arrêt la chaudière.
3. Attendre environ 10 minutes, jusqu'à ce que les radiateurs soient froids au toucher.
4. Raccorder un flexible de vidange au point de vidange le plus bas. Placer l'extrémité du flexible dans une bouche d'évacuation ou tout autre endroit où l'eau vidangée ne cause aucun dommage.
5. Ouvrir le robinet de remplissage/vidange du système de chauffage central. Vidanger l'installation.



Avertissement

L'eau peut être encore chaude.

6. Fermer le robinet de vidange lorsque l'eau cesse de s'écouler du point de vidange.

11 Diagnostic de panne

11.1 Résoudre les erreurs de fonctionnement

Lorsque la chaudière se met en dérangement, un code s'affiche sur l'écran principal du tableau de commande. Ce code est important pour le dépannage correct et rapide du type de dérangement et pour une éventuelle assistance technique.

Il existe 3 types d'erreur :

Tab.75

Type de code	Format du code
Erreur	Hxx.xx
Défaut	Exx.xx
Alerte	Axx.xx

1. Noter le code affiché à l'écran.
2. Remédier au problème décrit par le message d'erreur ou contacter l'installateur.
3. Eteindre et rallumer la chaudière pour vérifier que la cause de l'erreur est levée.

11.2 Codes d'erreurs

Un code d'erreur correspond à un état temporaire suite à la détection d'une anomalie de la chaudière.


Le tableau de commande tente le redémarrage automatique de la chaudière jusqu'à son allumage, sauf pour le code **H07.01** qui nécessite un réarmement manuel en utilisant le bouton du coffret de sécurité du brûleur.

Tab.76 Liste des codes d'erreurs

Code d'erreur	Message	Description	Code lié à la carte CU-OH-04	Code lié à la carte SCB-04
H00.00	T Dépt ouvert	La sonde de température de départ est absente ou une température inférieure à la plage est mesurée <ul style="list-style-type: none"> • Vérifier le câblage entre la carte électronique principale et la sonde • Vérifier si la sonde a été montée correctement • Vérifier la valeur ohmique de la sonde • Remplacer la sonde le cas échéant 	non	oui
H00.01	T Dépt fermé	La sonde de temp de départ est en court-circuit ou une température supérieure à la plage est mesurée <ul style="list-style-type: none"> • Vérifier le câblage entre la carte électronique principale et la sonde • Vérifier si la sonde a été montée correctement • Vérifier la valeur ohmique de la sonde • Remplacer la sonde le cas échéant 	non	oui
H00.06	T Retour manquant	Capteur de température de retour attendu mais non détecté <ul style="list-style-type: none"> • Vérifier le câblage entre la carte électronique principale et la sonde • Vérifier si la sonde a été montée correctement • Vérifier la valeur ohmique de la sonde • Remplacer la sonde le cas échéant 	oui	non
H00.16	T ECS ouvert	La sonde ballon eau chaude sanitaire est absente ou température inférieure à la plage mesurée <ul style="list-style-type: none"> • Vérifier le câblage entre la carte électronique principale et la sonde • Vérifier si la sonde a été montée correctement • Vérifier la valeur ohmique de la sonde • Remplacer la sonde le cas échéant 	oui	oui
H00.17	T ECS fermé	Sonde Ballon eau chaude sanitaire court-circuitée ou température supérieure à la plage mesurée <ul style="list-style-type: none"> • Vérifier le câblage entre la carte électronique principale et la sonde • Vérifier si la sonde a été montée correctement • Vérifier la valeur ohmique de la sonde • Remplacer la sonde le cas échéant 	oui	oui
H00.32	Text ouvert	Le capteur de température extérieure est absent ou une température inférieure à la plage est mesurée <ul style="list-style-type: none"> • Vérifier le câblage entre la carte électronique principale et la sonde • Vérifier si la sonde a été montée correctement • Vérifier la valeur ohmique de la sonde • Remplacer la sonde le cas échéant 	oui	non
H00.33	Textérieure fermé	La sonde extérieure est court-circuitée ou la température mesurée est supérieure à la plage <ul style="list-style-type: none"> • Vérifier le câblage entre la carte électronique principale et la sonde • Vérifier si la sonde a été montée correctement • Vérifier la valeur ohmique de la sonde • Remplacer la sonde le cas échéant 	oui	oui

Code d'erreur	Message	Description	Code lié à la carte CU-OH-04	Code lié à la carte SCB-04
H00.79	S Dép Piscine ouvert	Sonde de température départ piscine déconnectée ou mesure inférieure à la plage <ul style="list-style-type: none"> • Vérifier le câblage entre la carte électronique principale et la sonde • Vérifier si la sonde a été montée correctement • Vérifier la valeur ohmique de la sonde • Remplacer la sonde le cas échéant 	non	oui
H00.80	S Dép Piscine fermé	Sonde de température départ piscine court-circuitée ou mesure supérieure à la plage <ul style="list-style-type: none"> • Vérifier le câblage entre la carte électronique principale et la sonde • Vérifier si la sonde a été montée correctement • Vérifier la valeur ohmique de la sonde • Remplacer la sonde le cas échéant 	non	oui
H01.03	Avert perte flamme	Avertissement détection de perte de flamme involontaire <ul style="list-style-type: none"> • Vérifier que le robinet fioul est bien ouvert • Vérifier les réglages du brûleur • Vérifier le bon état de la cellule de détection de flamme • Vérifier si le thermostat de sécurité est coupé  Voir Chapitre : Liste des défauts du brûleur	oui	non
H02.00	Réinit. en cours	Réinitialisation en cours	oui	non
H02.02	Attente n° config	En attente du numéro de configuration <ul style="list-style-type: none"> • Configurer CN1 / CN2 suivant les valeurs indiquées sur la plaquette signalétique Remplacement de la carte électronique : chaudière non configurée	oui	oui
H02.03	Erreur config	Erreur de configuration Les paramètres de configuration saisis sont incorrects : <ul style="list-style-type: none"> • Configurer CN1 / CN2 suivant la plaquette signalétique de la chaudière Carte électronique principale changée : chaudière non configurée : <ul style="list-style-type: none"> • Exécuter la fonction détection automatique 	oui	oui
H02.04	Erreur de paramètre	Erreur de paramètre : Mauvaise configuration des paramètres de la carte électronique principale : <ul style="list-style-type: none"> • Revenir aux réglages d'usine • Si l'erreur est toujours présente : changer la carte électronique principale 	oui	oui
H02.05	CSU CU incompatibles	Le CSU n'est pas compatible avec le CU Erreur mémoire : <ul style="list-style-type: none"> • Changement de soft (numéro de soft ou de version paramètre incohérente par rapport à la mémoire) 	oui	oui
H02.09	Blocage partiel	Blocage partiel de l'appareil reconnu Entrée BL du bornier de la carte électronique principale ouverte : <ul style="list-style-type: none"> • Vérifier le contact sur l'entrée BL • Vérifier le câblage • Vérifier le paramètre AP001 	oui	non

Code d'erreur	Message	Description	Code lié à la carte CU-OH-04	Code lié à la carte SCB-04
H02.10	Blocage complet	Blocage complet de l'appareil reconnu Entrée BL du bornier de la carte électronique principale ouverte : <ul style="list-style-type: none"> • Vérifier le contact sur l'entrée BL • Vérifier le câblage • Vérifier le paramètre AP001 	oui	non
H02.16	Problème CSU interne	Dépassement de temps pour le CSU interne Erreur interne	non	oui
H02.25	ACI error	ACI error Titan Active System en court-circuit ou en circuit ouvert : <ul style="list-style-type: none"> • Vérifier le câble de liaison • Vérifier que l'anode n'est pas en court-circuit ou cassée 	oui	non
H02.36	Disp fonct perdu	Dispositif fonctionnel déconnecté Pas de communication entre la carte électronique principale et la carte électronique optionnelle <ul style="list-style-type: none"> • Vérifier le branchement du câble d'alimentation entre les cartes électroniques • Vérifier le branchement du câble BUS entre les cartes électroniques • Faire une auto-détection 	oui	non
H02.37	Disp non crit perdu	Dispositif non critique déconnecté Pas de communication entre la carte électronique principale et la carte électronique optionnelle <ul style="list-style-type: none"> • Vérifier le branchement du câble d'alimentation entre les cartes électroniques • Vérifier le branchement du câble BUS et les cartes électroniques • Faire une auto-détection 	oui	non
H02.40	Fonction inconnue	Fonct non disponible <ul style="list-style-type: none"> • Mauvais paramètre réglé 	non	oui
H02.48	Erreur config. FG	Erreur de configuration des FG Vérifier que la configuration sélectionnée est possible avec le système, si oui : <ul style="list-style-type: none"> • Vérifier la configuration • Vérifier si toutes les sondes sont présentes 	non	oui

Code d'erreur	Message	Description	Code lié à la carte CU-OH-04	Code lié à la carte SCB-04
H02.60	Fct non supportée	La zone ne supporte pas la fonction sélectionnée Fonction non supporté par la zone	non	oui
H07.01	Défaut brûleur	<p>Défaut du brûleur</p> <p> Voir Chapitre : Liste des défauts du brûleur</p> <p>Absence d'arc d'allumage :</p> <ul style="list-style-type: none"> • Vérifier le transformateur d'allumage • Vérifier les électrodes d'allumage • Vérifier le câblage haute-tension • Vérifier la mise à la terre <p>Présence de flamme mais signal de flamme faible :</p> <ul style="list-style-type: none"> • Vérifier le bon alignement de la cellule de détection de flamme • Vérifier le positionnement et l'état de la tête de combustion • Vérifier l'alimentation en fioul/gaz • Vérifier le bon état de la cellule de détection de flamme • Vérifier que les fumées ne sont pas réaspirées <p>Pas de signal de flamme :</p> <ul style="list-style-type: none"> • Vérifier que le robinet fioul/gaz est bien ouvert • Vérifier le bon état de la cellule de détection de flamme • Vérifier que le gicleur ne soit pas bouché • Vérifier que les fumées ne sont pas réaspirées • Vérifier l'absence d'arrivée de fioul (pompe fioul défectueuse) <p>Présence d'air dans le circuit fioul :</p> <ul style="list-style-type: none"> • Contrôler l'étanchéité de la conduite d'alimentation en fioul de l'installation <p>Coffret de commande et de sécurité du brûleur défectueux</p> <ul style="list-style-type: none"> • Remplacer le coffret de commande et de sécurité <p>Nécessite un réarmement manuel en utilisant le bouton du coffret de sécurité du brûleur</p>	oui	non

11.3 Codes de défauts

Si un code de défaut subsiste après plusieurs tentatives de démarrage automatique, la chaudière se met en mode défaut.

La chaudière ne reprend son fonctionnement normal que si les causes du verrouillage ont été éliminées par l'installateur.

Suite à :

- à un réarmement manuel,
- à une réinitialisation d'un message d'entretien.

Tab.77 Liste des codes défauts

Code défaut	Message	Description	Code lié à la carte CU-OH-04	Code lié à la carte SCB-04
E00.00	TDépt ouvert	Le capteur de température de départ est absent ou une température inférieure à la plage est mesurée <ul style="list-style-type: none"> Mauvaise connexion de la sonde : <ul style="list-style-type: none"> Vérifier le câblage entre la carte électronique principale et la sonde Vérifier si la sonde a été montée correctement Défaillance de sonde : <ul style="list-style-type: none"> Vérifier la valeur ohmique de la sonde Remplacer la sonde le cas échéant 	oui	non
E00.01	TDépt fermé	La sonde départ est en court-circuit ou une température supérieure à la plage est mesurée <ul style="list-style-type: none"> Mauvaise connexion de la sonde : <ul style="list-style-type: none"> Vérifier le câblage entre la carte électronique principale et la sonde Vérifier si la sonde a été montée correctement Défaillance de sonde : <ul style="list-style-type: none"> Vérifier la valeur ohmique de la sonde Remplacer la sonde le cas échéant 	oui	non
E01.04	Erreur perte flamme	Erreur perte de flamme involontaire : survient après 3 défauts H01.03 dans la même demande de chauffe <ul style="list-style-type: none"> Présence d'air dans le circuit fioul/gaz Vérifier que le robinet fioul/gaz est bien ouvert Vérifier le bon état de la cellule de détection de flamme Vérifier que les fumées ne sont pas réaspirées 	oui	non
E01.12	Retour > Départ	La valeur de la température de retour est supérieure à la température de départ <ul style="list-style-type: none"> Vérifier le circuit hydraulique de la chaudière. 	oui	non
E02.13	Entrée de blocage	Entrée blocage de l'unité de commande provenant de l'environnement externe de l'appareil <ul style="list-style-type: none"> Vérifier le câblage Vérifier l'organe raccordé sur le contact BL. 	oui	non
E02.15	Probleme CSU externe	Dépassement de temps pour le CSU externe Erreur lecture ou erreur écriture mémoire <ul style="list-style-type: none"> Revenir aux réglages d'usine Si l'erreur est toujours présente : changer la carte électronique principale 	oui	non
E02.41	Pressost GF présent	Le pressostat des gaz de fumée est présent <ul style="list-style-type: none"> Vérifier que le câblage correspond au type de chaudière indiqué par le CN1 et le CN2 sur la plaquette signalétique de la chaudière. 	oui	non
E02.42	Pressost TF présent	Le pressostat de température de fumée est présent <ul style="list-style-type: none"> Vérifier que le câblage correspond au type de chaudière indiqué par le CN1 et le CN2 sur la plaquette signalétique de la chaudière. 	oui	non
E02.44	Pressostat GF	Erreur pressostat des gaz de fumée non activé	oui	non

11.4 Codes d'alertes

Un code d'alerte correspond à un état temporaire de la chaudière suite à la détection d'une anomalie. Si un code d'alerte subsiste après plusieurs tentatives de démarrage automatique, la chaudière se met en mode défaut.

Tab.78 Liste des codes d'alertes



Code d'alerte	Message	Description	Code lié à la carte CU-OH-04	Code lié à la carte SCB-04
A00.32	TExt ouvert	La sonde de température extérieure est absente ou une température inférieure à la plage est mesurée <ul style="list-style-type: none"> • Vérifier le câblage entre la carte électronique principale et la sonde • Vérifier si la sonde a été montée correctement • Vérifier la valeur ohmique de la sonde • Remplacer la sonde le cas échéant 	non	oui
A00.33	TExt fermé	La sonde extérieure est court-circuitée ou la température mesurée est supérieure à la plage	non	oui
A00.34	TExt manquant	Sonde température extérieure attendue mais non détectée	non	oui
A00.81	Sonde Ambiance Abs	Sonde de température ambiante attendue mais non détectée	non	oui
A02.18	Erreur OBD	Erreur dictionnaire d'objets Erreur interne	oui	oui

11.5 Afficher et effacer l'historique des erreurs



L'historique des erreurs stocke les 32 erreurs les plus récentes. Il est possible de consulter les détails de chaque erreur puis d'effacer l'historique des erreurs.

1. Accéder au menu : **Historique des erreurs**.

Tab.79

Type d'accès	Chemin d'accès
Accès direct : depuis l'écran d'accueil principal	Non disponible
Accès rapide : depuis n'importe quel écran	→ Appui sur la touche  → Sélectionner :  Installateur → Sélectionner : Configuration de l'installation → Sélectionner : Historique des erreurs

⇒ La liste des 32 erreurs les plus récentes est affichée avec le code erreur, une courte description et la date.

2. Réaliser les actions suivantes selon les besoins :
 - Visualiser les détails de l'erreur : sélectionner l'erreur souhaitée.
 - Effacer l'historique des erreurs : appuyer longuement sur le sélecteur .
3. Sélectionner : **Confirmer**, pour enregistrer le réglage.
4. Revenir à l'écran principal en appuyant sur la touche retour .

11.6 Réarmer le thermostat de sécurité



Danger

Couper l'alimentation électrique de la chaudière.

En cas de déclenchement du thermostat de sécurité, le code **H01.03** : s'affiche sur le tableau de commande.

Fig.56

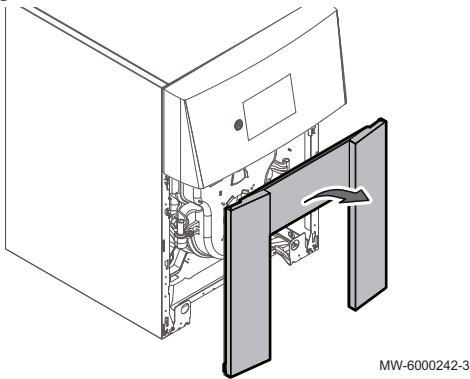


Fig.57

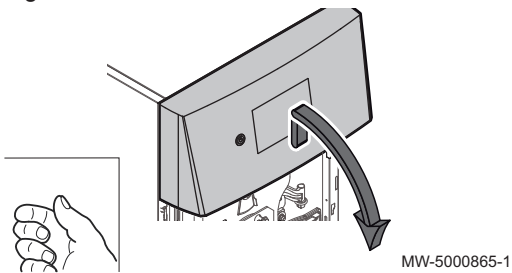
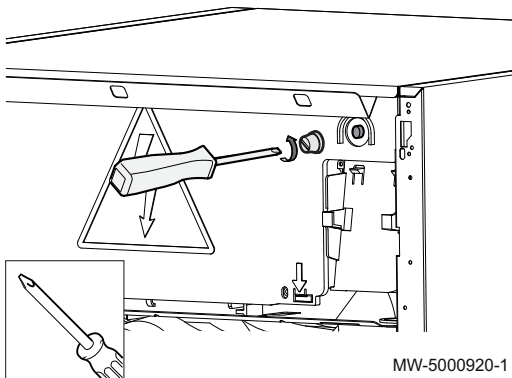


Fig.58



1. Retirer le panneau avant inférieur.

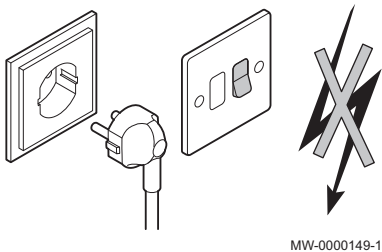
2. Soulever légèrement le panneau avant supérieur et le basculer vers le bas.

3. Retirer la protection du bouton de réarmement à l'aide d'un tournevis plat.
4. Appuyer sur le bouton de réarmement du thermostat de sécurité.
5. Pour le remontage, procéder en sens inverse du démontage.

12 Mise hors service

12.1 Procédure de mise hors service

Fig.59



Procéder comme suit pour mettre la chaudière hors service de manière temporaire ou permanente.

1. Placer l'interrupteur "marche/arrêt" sur position "arrêt".
2. Couper l'alimentation électrique de la chaudière.
3. Fermer l'arrivée de fioul/gaz.
4. Assurer la protection antigel.
5. Faire ramoner soigneusement la chaudière et la cheminée.
6. Fermer la porte de la chaudière pour éviter toute circulation d'air à l'intérieur.
7. Enlever le tuyau reliant la chaudière à la cheminée et fermer la buse avec un tampon.
8. Vidanger le préparateur d'eau chaude sanitaire et les tuyauteries d'eau sanitaire (pour les installations avec préparateur d'eau chaude sanitaire).

12.2 Procédure de remise en service



Avertissement

Seul un professionnel qualifié est autorisé à intervenir sur la chaudière et l'installation de chauffage.

S'il est nécessaire de procéder à la remise en service de la chaudière, procéder comme suit :

1. Rétablir l'alimentation électrique de la chaudière.
2. Remplir l'installation de chauffage central.
3. Vérifier le niveau de la cuve de fioul.
4. Ouvrir l'arrivée de fioul.
5. Démarrer la chaudière.

12.3 Mise au rebut et recyclage

Fig.60



MW-1002249-1

Recyclage

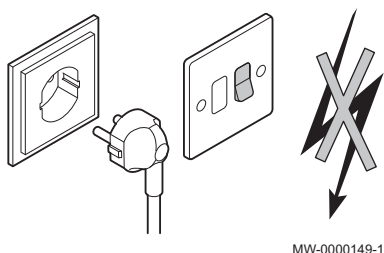


Avertissement

Le démontage et la mise au rebut de la chaudière doivent être effectués par un professionnel qualifié conformément aux réglementations locales et nationales en vigueur.

Coupure de l'alimentation électrique

Fig.61



MW-0000149-1

Procéder comme suit pour le démontage de la chaudière :

1. Couper l'alimentation électrique de la chaudière.
2. Fermer le dispositif d'arrêt fioul/gaz en amont de la chaudière.
3. Débrancher les câbles des éléments électriques.
4. Couper l'alimentation en eau.
5. Vidanger l'installation.
6. Déposer les conduits air/fumées.
7. Débrancher tous les tuyaux de la chaudière.
8. Rebuter ou recycler la chaudière.

13 Pièces de rechange

13.1 Généralités

Si les opérations de contrôle et d'entretien ont révélé la nécessité de remplacer une pièce de la chaudière :

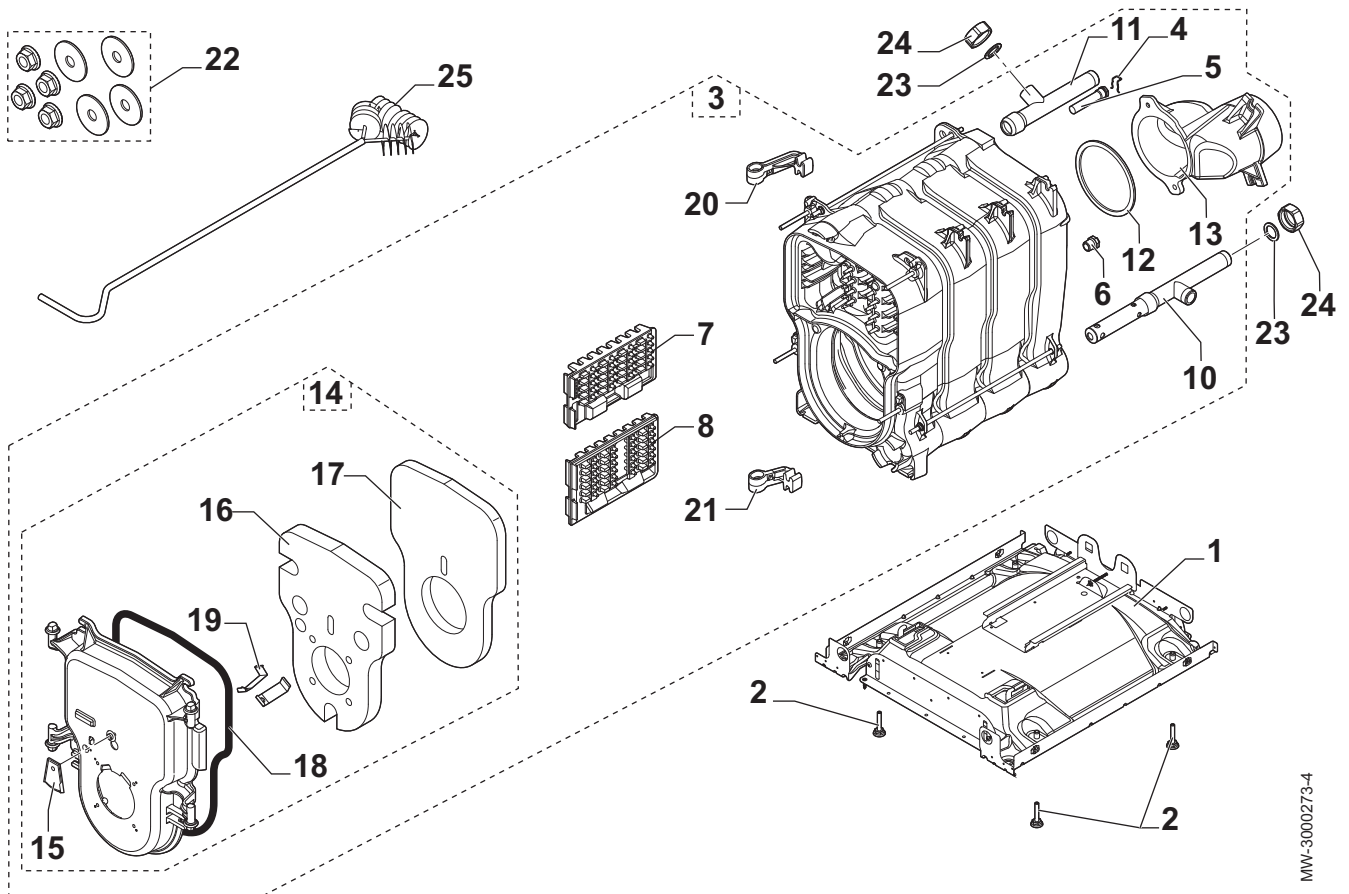
Indiquer le numéro de référence figurant dans la liste pièces de rechange pour commander une pièce de rechange.

**Attention**

Utiliser uniquement des pièces de rechange d'origine.

13.2 Corps de chaudière

Fig.62



MW-3000273-4

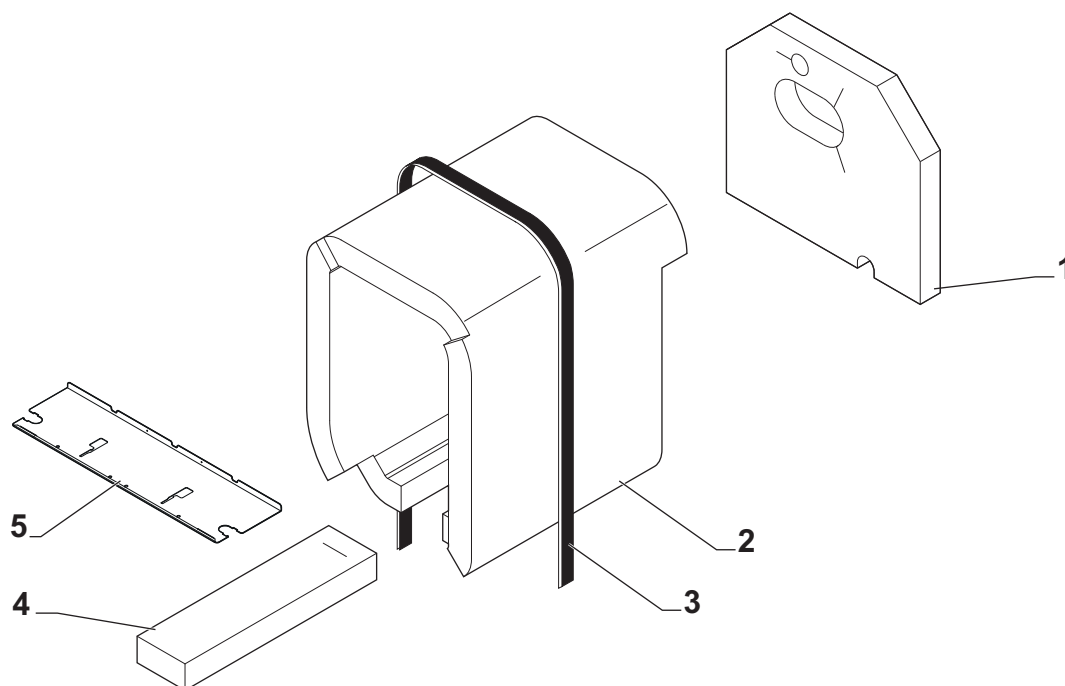
Tab.80

Repère	Référence	Désignation	CF 22	CF 29
1	7716349	Socle 4 éléments	x	
1	7716350	Socle 5 éléments		x
2	300024451	Pied réglable M8x45	x	x
3	7626927	Corps de chaudière 4 éléments assemblé	x	
3	7626928	Corps de chaudière 5 éléments assemblé		x
4	97581286	Ressort pour doigt de gant	x	x
5	300022089	Doigt de gant 1/2" longueur 95	x	x
6	94950110	Bouchon 1/2"	x	x
7	7611260	Turbulateur central	x	x
8	7610971	Turbulateur droit	x	x
10	7618533	Tube retour injecteur 1"	x	x
11	7618512	Tube départ 1 1/4 - 1	x	x
12	300025136	Joint buse	x	x
13	7619918	Buse	x	x
14	7613788	Porte brûleur	x	x
15	7626744	Volet porte foyère	x	x
16	7609824	Isolation porte avant	x	x
17	7610487	Isolation porte arrière	x	x
18	95086032	Joint silicone	x	x
19	7617996	Ressort isolation	x	x

Repère	Référence	Désignation	CF 22	CF 29
20	7615044	Charnière supérieure	x	x
21	81990204	Charnière inférieure	x	x
22	81998983	Sachet visserie corps	x	x
23	95013062	Joint vert 30x21x2	x	x
24	94950198	Bouchon laiton G1" femelle	x	x
25	96960223	Brosse	x	x

13.3 Isolation

Fig.63



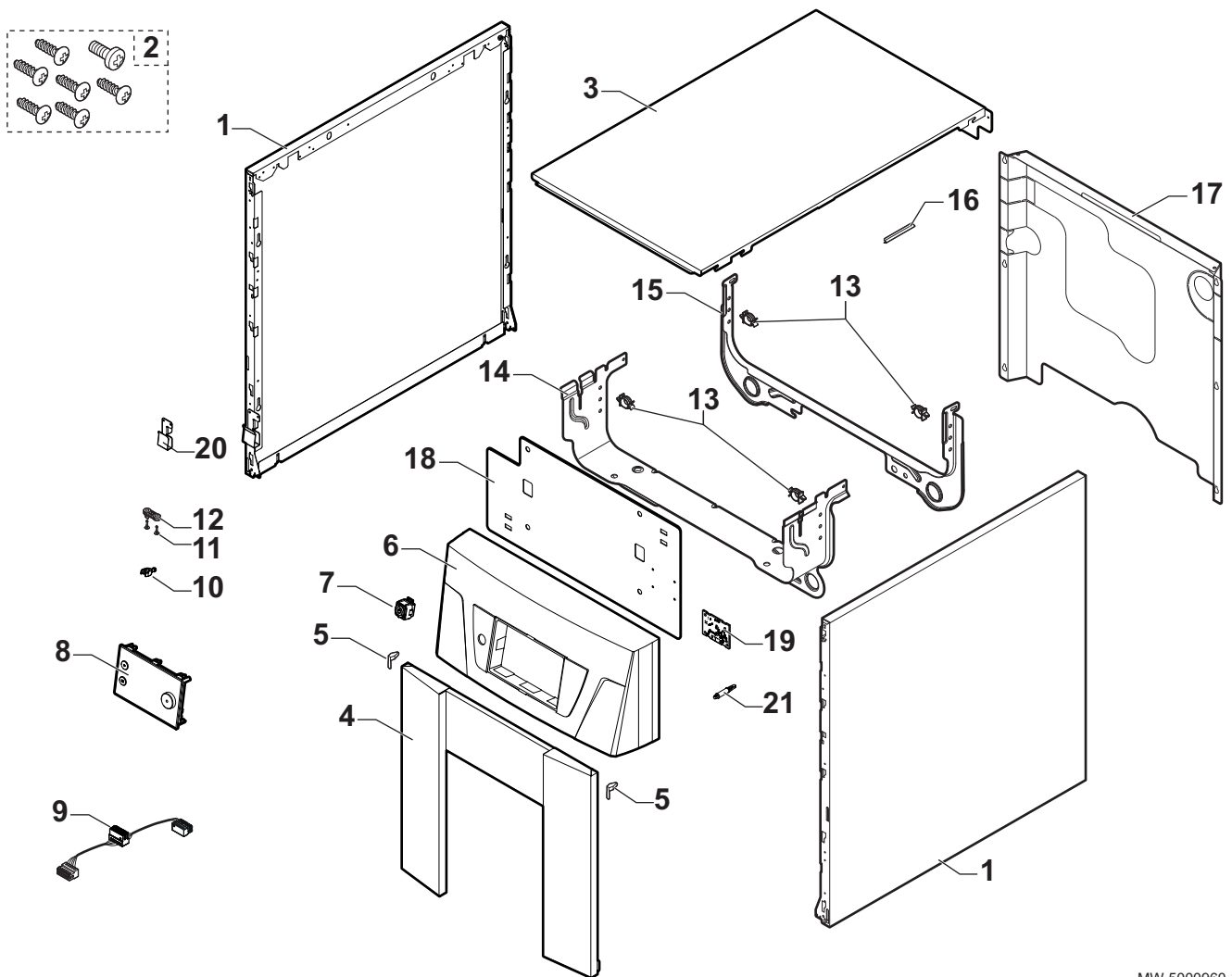
MW-5000958-1

Tab.81

Repère	Référence	Désignation	CF 22	CF 29
1	7610413	Isolation arrière	x	x
2	7614961	Isolation latérale 4 éléments	x	
2	7621638	Isolation latérale 5 éléments		x
3	94180100	Bande Caristrap	x	x
4	7619732	Isolation socle 4 éléments	x	
4	7621263	Isolation socle 5 éléments		x
5	7731318	Protection boîte cartes	x	x

13.4 Habillage

Fig.64



MW-5000960-3

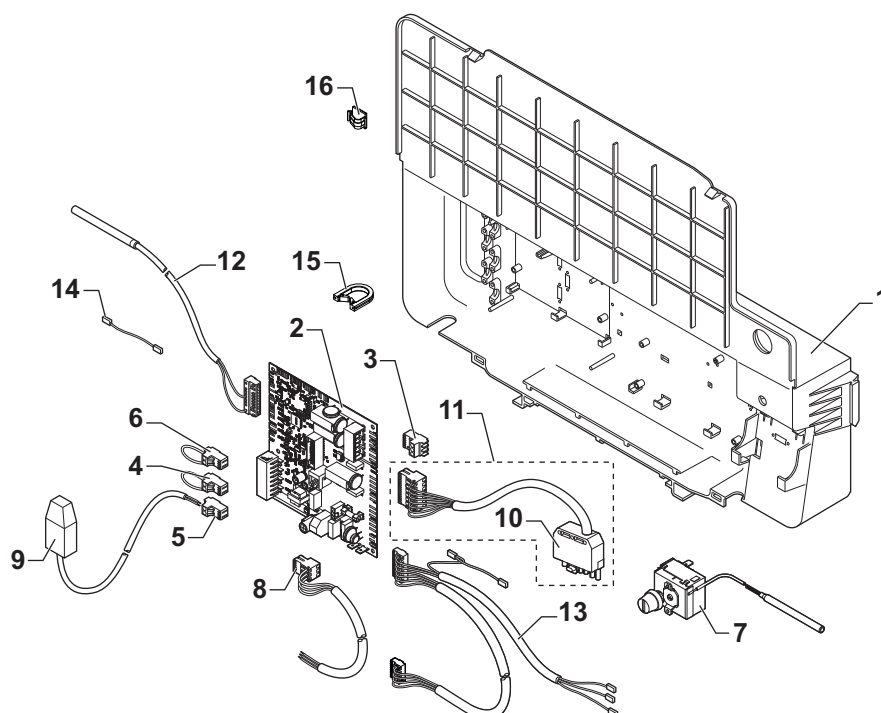
Tab.82

Repère	Référence	Désignation	CF 22	CF 29
1	200019179	Panneau latéral	x	x
2	7626746	Sachet visserie	x	x
3	7730130	Chapiteau	x	x
4	7729095	Panneau avant	x	x
5	200019786	Kit ressorts	x	x
6	7727148	Support du tableau de commande	x	x
7	7675263	Interrupteur gris	x	x
8	7773507	Tableau de commande E-Pilot	x	x
9	7732476	Câble E-Pilot	x	x
10	7608040	Arrêt de traction	x	x
11	7684459	Kit vis kb 35x12	x	x
12	7618888	Arrêt de traction	x	x
13	95320950	Support de câble	x	x
14	7616933	Traverse avant	x	x
15	7616506	Traverse arrière	x	x
16	95365613	Séparateur de doigt de gant	x	x
17	7617935	Panneau arrière 4 éléments	x	
17	7617952	Panneau arrière 5 éléments		x
18	7730755	Tôle tableau de commande	x	x

Repère	Référence	Désignation	CF 22	CF 29
19	7715094	Carte Bluetooth® SMART ANTENNA	x	x
20	7728924	Fixation flexible fioul	x	x
21	7723176	Entretoise électronique	x	x

13.5 Boîtier cartes électroniques

Fig.65



MW-2001104-1

Tab.83

Repère	Référence	Désignation	CF 22	CF 29
1	7616162	Boîtier cartes électroniques	x	x
2	7633727	Carte CU	x	
2	7633773	Carte CU		x
3	300009074	Connecteur 3 plots	x	x
4	200009965	Connecteur 2 plots	x	x
5	300009070	Connecteur 2 plots - sonde extérieure	x	x
6	300025621	Connecteur 2 plots - open therm	x	x
7	95363311	Thermostat de sécurité 110 °C	x	x
8	300024876	Câble d'alimentation	x	x
9	95362450	Sonde extérieure	x	x
10	95317395	Connecteur mâle 7 plots	x	x
11	7619172	Câble brûleur	x	x
12	7609661	Faisceau capteur	x	x
13	7727991	Faisceau puissance interrupteur	x	x
14	200005553	Fil de masse	x	x
15	7727349	Passe-fil CGC	x	x
16	7742703	Clip adhésif DN10	x	x

Notice originale - © Copyright

Toutes les informations techniques contenues dans la présente notice ainsi que les dessins et schémas électriques sont notre propriété et ne peuvent être reproduits sans notre autorisation écrite préalable. Sous réserve de modifications.

DE DIETRICH
FRANCE

Direction de la Marque
57, rue de la Gare - F-67580 Mertzwiller
www.dedietrich-thermique.fr

DE DIETRICH SERVICE

AT

 0800 / 201608 freecall
www.dedietrich-heiztechnik.com

VAN MARCKE NV
BE

LAR Blok Z, 5
B- 8511 KORTRIJK
 +32 (0)56/23 75 11
www.vanmarcke.be

MEIER TOBLER AG
CH

Bahnstrasse 24 - CH - 8603 SCHWERZENBACH
 +41 (0) 44 806 41 41
 info@meiertobler.ch
+41 (0)8 00 846 846  Serviceline
www.meiertobler.ch



MEIER TOBLER SA
CH

Chemin de la Veyre-d'En-Haut B6,
CH -1806 St-Légier-La-Chiésaz
 +41 (0) 21 943 02 22
 info@meiertobler.ch
+41 (0)8 00 846 846  Serviceline
www.meiertobler.ch



DE DIETRICH
CN

UNIT 1006 , CBD International
Mansion, No.16 Yong An Dong li,
Chaoyang District, 100022, Beijing China
 +400 6688700
 +86 10 6588 4834
 contactBJ@dedietrich.com.cn
www.dedietrich-heating.com

BDR THERMEA Czech Republic s.r.o
CZ

Jeseniova 2770/56 - 130 00 Praha 3
 +420 271 001 627
 dedietrich@bdrthermea.cz
www.dedietrich.cz

HS Tarm A/S
DK

Smedevvej 2
DK- 6880 Tarm, Denmark
 +45 97 37 15 11
 info@hstarm.dk
www.hstarm.dk

DE DIETRICH THERMIQUE IBERIA S.L.U.
ES

C/Salvador Espriu, 11
08908 L'HOSPITALET de LLOBREGAT
 +34 902 030 154
 info@dedietrichthermique.es
www.dedietrich-calefaccion.es

DUEDI S.r.l
IT

Distributore Ufficiale Esclusivo
De Dietrich-Thermique Italia Via Maestri del Lavoro, 16
12010 San Defendente di Cervasca (CN)
 +39 0171 857170
 +39 0171 687875
 info@duediciima.it
www.duediciima.it



NEUBERG S.A.
LU

39 rue Jacques Stas - B.P.12
L- 2549 LUXEMBOURG
 +352 (0)2 401 401
www.neuberg.lu
www.dedietrich-heating.com



DE DIETRICH
Technika Grzewcza sp. z o.o.
PL

ul. Północna 15-19, 54-105 Wrocław
 +48 71 71 27 400
 biuro@dedietrich.pl
801 080 881 
www.facebook.com/DeDietrichPL
www.dedietrich.pl

ООО «БДР ТЕРМИЯ РУС»
RU

129164, Россия, г. Москва
Зубарев переулок, д. 15/1
Бизнес-центр «Чайка Плаза», офис 309
 8 800 333-17-18
 info@dedietrich.ru
www.dedietrich.ru

BDR THERMEA (SLOVAKIA) s.r.o
SK

Hroznová 2318-911 05 Trenčín
 +421 907 790 221
 info@baxi.sk
www.dedietrichsk.sk



De Dietrich 

