



MW-4000338-3



Notice d'installation, d'utilisation et d'entretien

PV-Ô
PV-Ô 150
PV-Ô 200

Cher client,

Merci d'avoir fait l'acquisition de cet appareil.

Nous vous invitons à lire attentivement la présente notice avant d'utiliser votre appareil. Conservez ce document dans un endroit adapté afin de pouvoir vous y référer ultérieurement. Pour garantir un fonctionnement sûr et efficace, nous vous recommandons de procéder régulièrement aux opérations d'entretien nécessaires. Notre service Après-Vente et notre équipe technique peuvent vous apporter leur aide dans ces opérations.

Nous espérons que vous profiterez de votre produit pendant de longues années.

Table des matières

1	Consignes de sécurité	5
1.1	Consignes générales de sécurité	5
1.2	Recommandations	7
1.3	Responsabilités	8
2	Symboles utilisés	8
2.1	Symboles utilisés dans la notice	8
2.2	Symboles utilisés sur l'appareil	9
3	Caractéristiques techniques	9
3.1	Homologations	9
3.1.1	Certification NF	9
3.1.2	Déclaration de conformité CE	9
3.1.3	Conformité électrique / Marquage CE	9
3.1.4	Directive 2014/68/UE	9
3.1.5	Directive écoconception	10
3.2	Données techniques	10
3.3	Caractéristiques de la sonde eau chaude sanitaire	10
3.4	Caractéristiques radio	10
3.5	Dimensions et raccordements	11
3.5.1	Dimensions du préparateur d'eau chaude sanitaire	11
4	Schéma électrique	12
5	Description du produit	12
5.1	Description générale	12
5.2	Livraison standard	13
5.3	Accessoires et options	13
6	Avant l'installation	13
6.1	Emplacement des plaquettes signalétiques	13
6.2	Choix de l'emplacement	14
6.2.1	Choisir l'emplacement du préparateur d'eau chaude sanitaire	14
7	Installation	15
7.1	Recommandations	15
7.2	Installer le préparateur d'eau chaude sanitaire au mur	15
7.3	Raccordements hydrauliques	18
7.3.1	Schéma de raccordement	18
7.3.2	Description du groupe de sécurité	18
7.3.3	Préparer les raccordements hydrauliques	18
7.3.4	Raccorder le circuit d'eau chaude sanitaire	19
7.3.5	Raccorder le préparateur d'eau chaude sanitaire au circuit d'eau froide	19
7.4	Remplir le préparateur d'eau chaude sanitaire	20
7.5	Raccordements électriques	20
7.5.1	Recommandations électriques	20
7.5.2	Raccordement électrique	21
7.5.3	Raccorder électriquement le préparateur d'eau chaude sanitaire	21
7.6	Installer le gestionnaire d'énergie	22
8	Mise en service	22
8.1	Première mise en service	22
8.2	Liste de contrôles avant la mise en service	22
8.3	Vérifications après la mise en service	22
8.4	Procédure d'appairage	22
8.5	Qualité de l'eau sanitaire	23
9	Réglage des paramètres	23
9.1	Réglages installateur	23
9.1.1	Accéder aux paramètres installateur	23
9.1.2	Liste des paramètres installateur	24
9.2	Réglages utilisateurs	26
9.2.1	Choisir le mode de fonctionnement	26
9.2.2	Régler la consigne de température de l'eau chaude	26

9.2.3	Marche forcée	27
10	Entretien	27
10.1	Généralités	27
10.2	Périodicité des opérations d'entretien	27
10.3	Maintenance par l'utilisateur	28
10.3.1	Manœuvrer la soupape ou le groupe de sécurité	28
10.4	Maintenance par l'installateur	28
10.4.1	Vidanger le préparateur d'eau chaude sanitaire	28
10.4.2	Démonter le tampon de visite	28
10.4.3	Détartre le préparateur d'eau chaude sanitaire	30
10.4.4	Contrôler l'anode en magnésium	30
10.4.5	Remonter la résistance électrique et l'anode magnésium	32
11	En cas de dérangement	34
11.1	Rearmer le thermostat de sécurité	34
12	Mise au rebut et recyclage	35
12.1	Mettre le préparateur d'eau chaude sanitaire hors service	35
12.2	Mise au rebut et recyclage	35
13	Codes d'erreur	35
13.1	Liste des défauts	35
14	Pièces de rechange	36
14.1	Généralités	36
14.2	Préparateur d'eau chaude sanitaire	37
15	Garantie	38
15.1	Généralités	38
15.2	Conditions de garantie	38
16	Annexes	39
16.1	Fiche de maintenance pour l'installateur	39
16.2	Fiche de maintenance pour l'utilisateur	40
16.3	Fiche produit	41

1 Consignes de sécurité

1.1 Consignes générales de sécurité

**Danger**

Cet appareil peut être utilisé par des enfants âgés d'au moins 8 ans et par des personnes ayant des capacités physiques, sensorielles ou mentales réduites ou dénuées d'expérience ou de connaissance, s'ils (si elles) sont correctement surveillé(e)s ou si des instructions relatives à l'utilisation de l'appareil en toute sécurité leur ont été données et si les risques encourus ont été appréhendés. Les enfants ne doivent pas jouer avec l'appareil. Le nettoyage et l'entretien par l'utilisateur ne doivent pas être effectués par des enfants sans surveillance.

**Danger d'électrocution**

Avant toute intervention, couper l'alimentation électrique du préparateur d'eau chaude sanitaire.

**Important**

Seul un professionnel qualifié est autorisé à installer le préparateur d'eau chaude sanitaire conformément aux réglementations locales et nationales en vigueur.

**Attention**

Vidange du préparateur d'eau chaude sanitaire :

1. Couper l'arrivée d'eau froide sanitaire.
2. Ouvrir un robinet d'eau chaude dans l'installation.
3. Ouvrir un robinet du groupe de sécurité.
4. Lorsque l'eau s'arrête de couler, le préparateur d'eau chaude sanitaire est vidangé.



Attention

- Le dispositif limiteur de pression (soupape de sécurité ou groupe de sécurité) doit être mis en fonctionnement régulièrement afin de retirer les dépôts de tartre et pour s'assurer qu'il n'est pas bloqué.
- Le dispositif limiteur de pression doit être raccordé à un tuyau d'évacuation.
- De l'eau pouvant s'écouler du tuyau d'évacuation du dispositif limiteur de pression, ce dernier doit être maintenu ouvert, à l'air libre, dans un environnement hors-gel, en pente continue et vers le bas.
- Un réducteur de pression (non fourni) est nécessaire lorsque la pression d'alimentation dépasse 80% du tarage du dispositif limiteur de pression et doit être placé en amont de l'appareil.
- Aucun organe de sectionnement ne doit se trouver entre le dispositif limiteur de pression et le préparateur d'eau chaude sanitaire.

Pour le type, les caractéristiques et le raccordement du dispositif limiteur de pression, se référer au chapitre Raccorder le préparateur d'eau chaude sanitaire au réseau d'eau potable de la notice d'installation et d'entretien.



Avertissement

Installer l'appareil en respectant les règles nationales d'installation électrique.

Si l'appareil n'est pas câblé d'usine, réaliser le câblage suivant le schéma de câblage décrit dans le chapitre Raccordements électriques de la notice de l'appareil.

Cet appareil doit impérativement être raccordé à la terre de protection.



Avertissement

La mise à la terre doit être conforme aux normes d'installation en vigueur.

Effectuer la mise à la terre avant tout branchement électrique.

Type et calibre de l'équipement de protection : se reporter au chapitre Section de câbles conseillée de la notice d'installation et d'entretien.

Pour connecter l'appareil au réseau électrique, se reporter au chapitre Raccordements électriques de la notice d'installation et d'entretien de l'appareil.



Avertissement

Respecter la pression et la température minimale et maximale de l'eau pour assurer un fonctionnement correct de l'appareil. Voir chapitre Caractéristiques techniques.



Avertissement

Respecter l'espace nécessaire pour installer correctement l'appareil en se référant au chapitre Encombrement de l'appareil. Voir Notice d'installation et d'entretien.



Attention

Un moyen de déconnexion doit être prévu dans les canalisations fixes conformément aux règles d'installation en vigueur dans le pays.



Avertissement

Si un câble d'alimentation est fourni avec l'appareil et qu'il se trouve endommagé, il doit être remplacé par le fabricant, son service après-vente ou des personnes de qualification similaire afin d'éviter un danger.

**Attention**

Afin d'éviter tout danger dû au réarmement intempestif du coupe-circuit thermique, cet appareil ne doit pas être alimenté par l'intermédiaire d'un interrupteur externe, comme une minuterie, ou être connecté à un circuit qui est régulièrement mis sous tension et hors tension par le fournisseur d'électricité.

**Avertissement**

Respecter la pression maximale de l'eau à l'entrée pour assurer un fonctionnement correct de l'appareil en se référant au chapitre Caractéristiques techniques.

**Avertissement**

Afin de limiter le risque de brûlure, la mise en place d'un mitigeur thermostatique sur la tubulure de départ eau chaude sanitaire est obligatoire.

**Attention**

L'installation doit répondre en tout point à la réglementation en vigueur dans le pays qui régit les travaux et interventions dans les maisons individuelles, collectives ou autres constructions.

1.2 Recommandations

**Attention**

Pour bénéficier de la garantie, aucune modification ne doit être effectuée sur l'appareil.

**Important**

Conserver ce document à proximité du lieu d'installation de l'appareil.

**Important**

Ne jamais enlever, ni recouvrir les étiquettes et plaquettes signalétiques apposées sur les appareils. Les étiquettes et les plaquettes signalétiques doivent être lisibles pendant toute la durée de vie de l'appareil.

Remplacer immédiatement les autocollants d'instruction et de mises en garde abîmés ou illisibles.

**Important**

Laisser le préparateur d'eau chaude sanitaire accessible à tout moment.

1.3 Responsabilités

Responsabilité du fabricant	<p>Nos produits sont fabriqués dans le respect des exigences des différentes directives applicables. Ils sont de ce fait livrés avec le marquage CE et tous les documents nécessaires. Ayant le souci de la qualité de nos produits, nous cherchons en permanence à les améliorer. Nous nous réservons donc le droit de modifier les caractéristiques indiquées dans ce document.</p> <p>Notre responsabilité en qualité de fabricant ne saurait être engagée dans les cas suivants :</p> <ul style="list-style-type: none"> • Non-respect des instructions d'installation de l'appareil. • Non-respect des instructions d'utilisation de l'appareil. • Défaut ou insuffisance d'entretien de l'appareil.
Responsabilité de l'installateur	<p>L'installateur a la responsabilité de l'installation et de la première mise en service de l'appareil. L'installateur est tenu de respecter les instructions suivantes :</p> <ul style="list-style-type: none"> • Lire et respecter les instructions données dans les notices fournies avec l'appareil. • Installer l'appareil conformément à la législation et aux normes actuellement en vigueur. • Effectuer la première mise en service et toutes les vérifications nécessaires. • Expliquer l'installation à l'utilisateur. • Si un entretien est nécessaire, avertir l'utilisateur de l'obligation de contrôle et d'entretien de l'appareil. • Remettre toutes les notices à l'utilisateur.
Responsabilité de l'utilisateur	<p>Pour garantir le fonctionnement optimal de l'installation, l'utilisateur doit respecter les consignes suivantes :</p> <ul style="list-style-type: none"> • Lire et respecter les instructions données dans les notices fournies avec l'appareil. • Faire appel à un professionnel qualifié pour réaliser l'installation et effectuer la première mise en service. • Se faire expliquer l'installation par l'installateur. • Faire effectuer les contrôles et entretiens nécessaires par un professionnel qualifié. • Conserver les notices en bon état à proximité de l'appareil.

2 Symboles utilisés

2.1 Symboles utilisés dans la notice

Dans cette notice, différents niveaux de danger sont utilisés pour attirer l'attention sur des indications particulières. Nous souhaitons ainsi assurer la sécurité de l'utilisateur, éviter tout problème et garantir le bon fonctionnement de l'appareil.



Danger

Risque de situations dangereuses pouvant entraîner des blessures corporelles graves.



Danger d'électrocution

Risque d'électrocution.



Avertissement

Risque de situations dangereuses pouvant entraîner des blessures corporelles légères.



Attention

Risque de dégâts matériels.



Important

Attention, informations importantes.

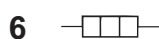


Voir

Référence à d'autres notices ou à d'autres pages de cette notice.

2.2 Symboles utilisés sur l'appareil

Fig.1



- 1 Courant alternatif
- 2 Terre de protection
- 3 Avant l'installation et la mise en service de l'appareil, lire attentivement les notices livrées.
- 4 Eliminer les produits usagés dans une structure de récupération et de recyclage appropriée.
- 5 Attention danger de choc électrique, pièces sous tension. Déconnecter les alimentations du réseau électrique avant toute intervention.
- 6 Appoint électrique
- 7 Marquage CE : matériel respectant la législation européenne
- 8 Marquage NF : matériel respectant les critères de sécurité et de performance français
- 9 Degré de protection

MW-4000319-1

3 Caractéristiques techniques

3.1 Homologations

3.1.1 Certification NF

- Le présent produit est conforme aux exigences des Normes NF Electricité suivantes :
 - EN 60335-1:2012 + A11:2014
 - EN 60335-2-21:2003 + A1:2005 + A2:2008
 - EN 62233:2008
 - EN 55014-1:2006 + A1:2009 + A2:2011
 - EN 55014-2:2015
 - EN 61000-3-2:2014
 - EN 61000-3-3:2013

3.1.2 Déclaration de conformité CE

L'appareil est conforme aux normes figurant dans la déclaration de conformité CE. Il est fabriqué et mis en circulation conformément aux exigences des directives européennes.

La déclaration de conformité originale est disponible auprès du fabricant.

3.1.3 Conformité électrique / Marquage CE

Le présent produit est conforme aux exigences des directives européennes et normes suivantes :

- Directive Basse Tension 2014/35/UE
Norme générique : EN 60335-1
Normes visées : EN 60335-2-21, EN 60335-2-40
- Directive des équipements Radio (RED) 2014/53/UE
Normes génériques : EN 61000-6-3, EN61000-6-1
Norme visée : EN 301489-3

3.1.4 Directive 2014/68/UE

Le présent produit est conforme aux exigences de la directive européenne 2014/68/UE, article 4, paragraphe 3, concernant les appareils à pression.

3.1.5 Directive écoconception

Le présent produit est conforme aux exigences de la directive européenne 2009/125/CE, relative à l'écoconception des produits liés à l'énergie.

3.2 Données techniques

Tab.1 Paramètres techniques applicables aux préparateurs d'eau chaude sanitaire

Caractéristique	Unité	PV-Ô 150	PV-Ô 200
Volume de stockage (V) ⁽¹⁾	l	150	200
Temps de chauffe selon la norme EN 60379	Heures : Minutes	06:11	06:37
Eau mitigée à 40 °C ⁽¹⁾⁽²⁾ (V40)	l	278,3	371,3
Consommation d'entretien	kWh/24h	1,39	1,55
Pression de service	Mpa (bar)	1,0 (10)	1,0 (10)
Température maximale de l'eau	°C	90	90
Type de disjoncteur		C	C
Calibre du disjoncteur	A	16	16
Tension d'alimentation - Fréquence	V - Hz	230 - 50	230 - 50
Poids brut du préparateur d'eau chaude sanitaire (à vide)	kg	85	100
Poids net du préparateur d'eau chaude sanitaire (à vide)	kg	70	85
Intensité maximale en fonctionnement	A	6.9	8.7
Plage de réglage de consigne d'eau chaude sanitaire	°C	40-62	40-62
Puissance résistance électrique	W	1600	2000
Protection du préparateur d'eau chaude sanitaire	IP	24	24
(1) Performances sanitaires déterminées en mode Confort+ et Backup avec une consigne à 62°C.			
(2) Le volume équivalent d'eau chaude à 40 °C.			

3.3 Caractéristiques de la sonde eau chaude sanitaire



Important

Tolérance : +/- 5 Ohm

Tab.2 Sonde eau chaude sanitaire

Température (en °C)	10	20	25	30	40	50	60	70	80
Résistance (en ohm)	19691	12474	10000	8080	5372	3661	2536	1794	1290

3.4 Caractéristiques radio

- Bande de fréquence radio : 868,7 MHz --> 869,2 MHz
- Puissance radio maximale : < 2,35 mW
- Protocole radio : X3D

3.5 Dimensions et raccordements

3.5.1 Dimensions du préparateur d'eau chaude sanitaire

Fig.2 PV-Ô 150

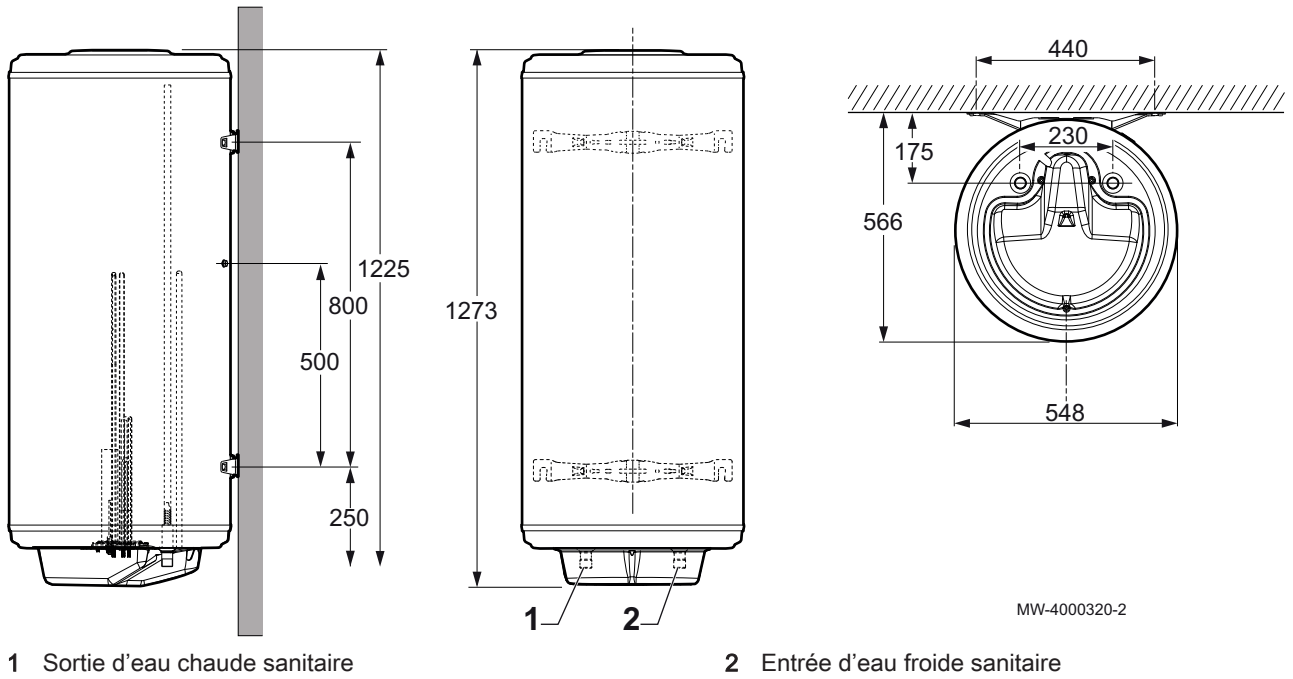
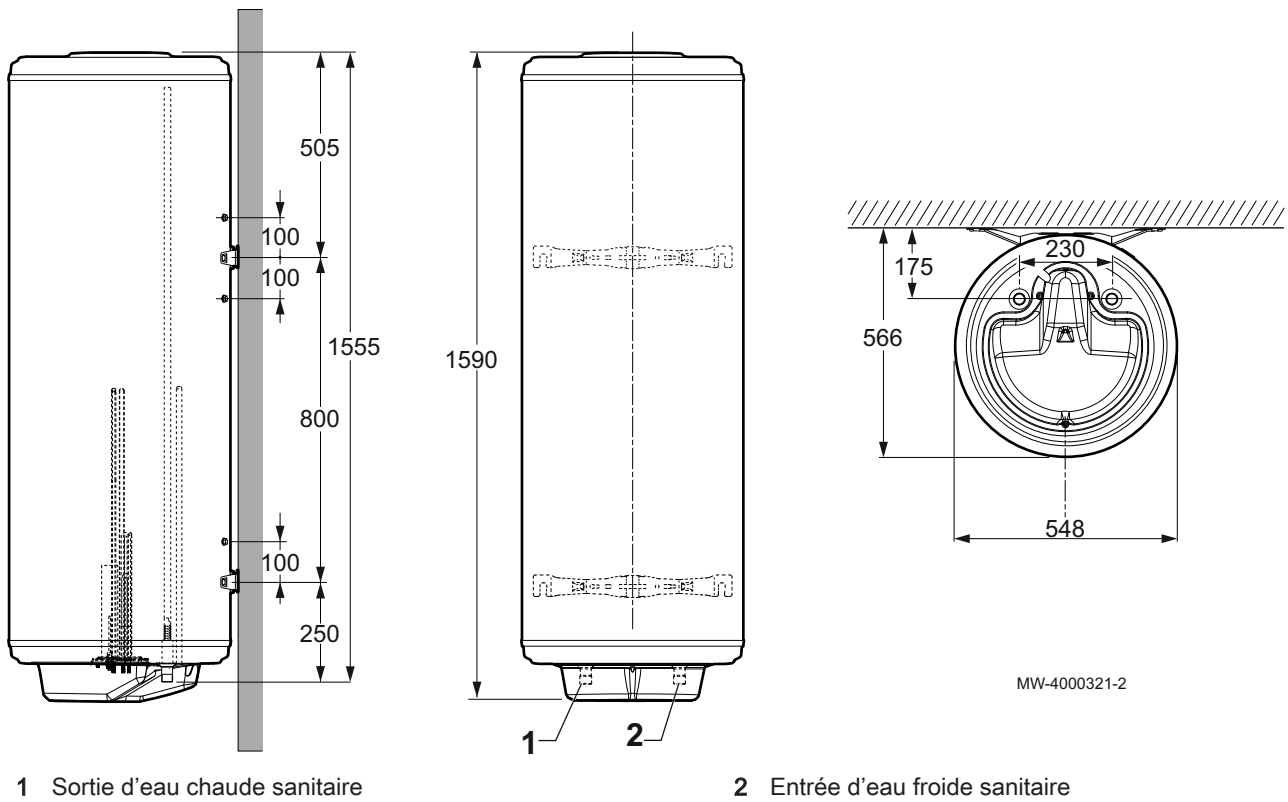
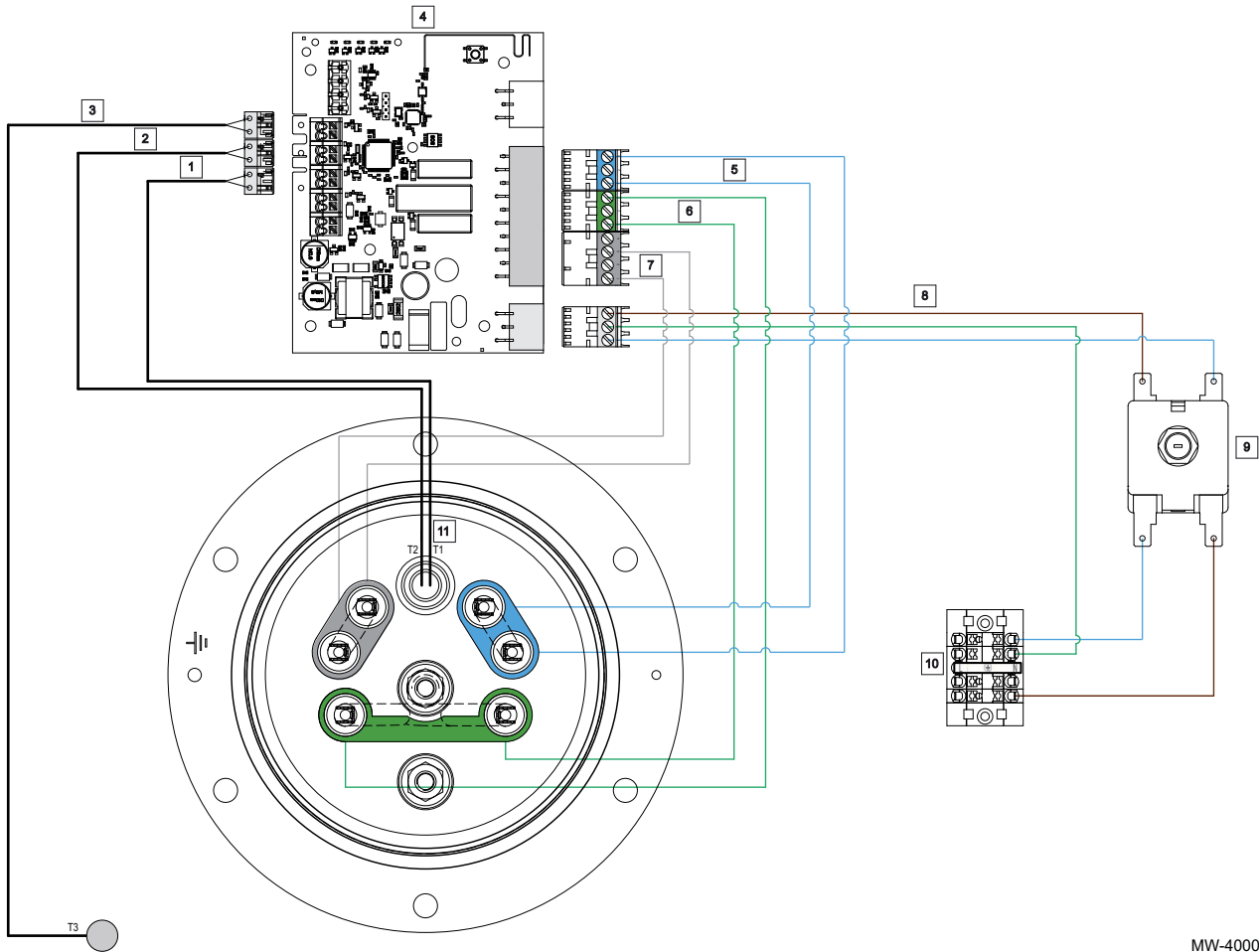


Fig.3 PV-Ô 200



4 Schéma électrique

Fig.4



MW-4000386-2

- | | |
|-----------------------------|---------------------------------------|
| 1 Sonde T1 | 7 Epingle petite puissance |
| 2 Sonde T2 | 8 Alimentation carte électronique |
| 3 Sonde T3 | 9 Thermostat de sécurité |
| 4 Carte électronique | 10 Connecteur d'alimentation |
| 5 Epingle moyenne puissance | 11 Doigt de gant sonde de température |
| 6 Epingle grande puissance | |

5 Description du produit

5.1 Description générale

Le PV-Ô est prévu pour un fonctionnement sur un champs PV pour garantir le stockage d'énergie produite en surplus. Le stockage de cette énergie se fait dans l'eau qui, ainsi réchauffée, servira comme eau chaude sanitaire.

Les préparateurs d'eau chaude sanitaire de la gamme PV-Ô ont les caractéristiques suivantes :

- Préparateur d'eau chaude sanitaire à accumulation,
- Trois résistances électriques blindées qui sont alimentées selon l'énergie disponible. Elles permettent de chauffer le volume sur différents niveaux pour assurer soit un stockage d'énergie, soit le confort en eau chaude sanitaire.
 - PV-Ô 150 : 1600 W
 - PV-Ô 200 : 2000 W
- Cuve émaillée, protection par anode magnésium,

- Isolation de forte épaisseur (0 % de CFC).

Les préparateurs d'eau chaude sanitaire sont exclusivement proposés en association avec les produits listés ci-dessous :

- Champs PV photovoltaïques pour l'autoconsommation,
- Gestionnaire d'énergie photovoltaïque SMART PV-Ô

Le système intègre les fonctionnalités suivantes :

- Prévion météo : la prévion météo (uniquement disponible dans le mode de fonctionnement ECO) permet la chauffe nocturne par le réseau de la zone basse du préparateur si les apports photovoltaïques prévionnels ne suffisent pas aux besoins du lendemain,
- Relance diurne : le Back-up diurne autorise une chauffe par le réseau du volume haut à partir de 12 heures afin de garantir un minimum de confort pour l'utilisateur à 18 heures.

5.2 Livraison standard

Contenu du colis du préparateur d'eau chaude sanitaire :

- le préparateur d'eau chaude sanitaire,
- le sachet notices, contenant :
 - Raccords diélectriques (2x),
 - Une notice d'installation, d'utilisation et d'entretien du préparateur d'eau chaude sanitaire.

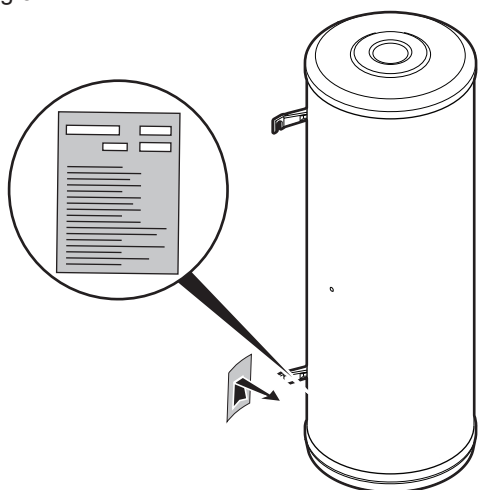
5.3 Accessoires et options

Accessoires	Référence
Répéteur X3D	7769051

6 Avant l'installation

6.1 Emplacement des plaquettes signalétiques

Fig.5



MW-4000322-2

Les plaquettes signalétiques doivent être accessibles à tout moment, elles permettent d'identifier le produit et donnent les informations suivantes :

- Type d'appareil,
- Numéro de série,
- Alimentation électrique.



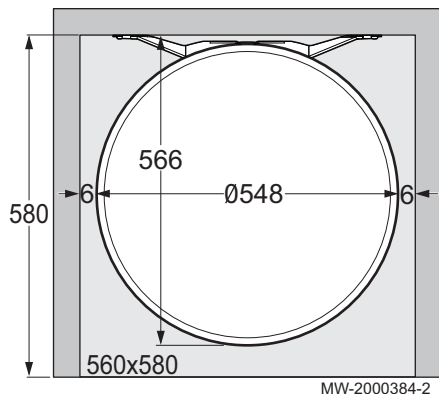
Important

Si la plaquette signalétique n'est pas accessible, une deuxième plaquette signalétique autocollante est fournie dans le sachet documentation. Coller la plaquette signalétique sur un emplacement accessible en lecture.

6.2 Choix de l'emplacement

6.2.1 Choisir l'emplacement du préparateur d'eau chaude sanitaire

Fig.6



Pour assurer une bonne accessibilité et faciliter l'entretien du préparateur d'eau chaude sanitaire, son implantation doit respecter les dimensions minimum indiquées par le fabricant.

Fig.7 Installation sans trépied

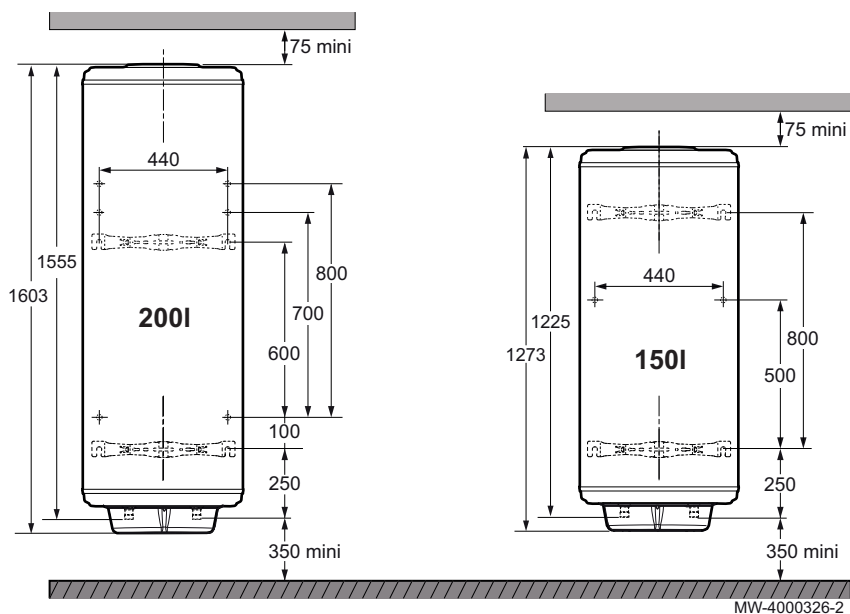
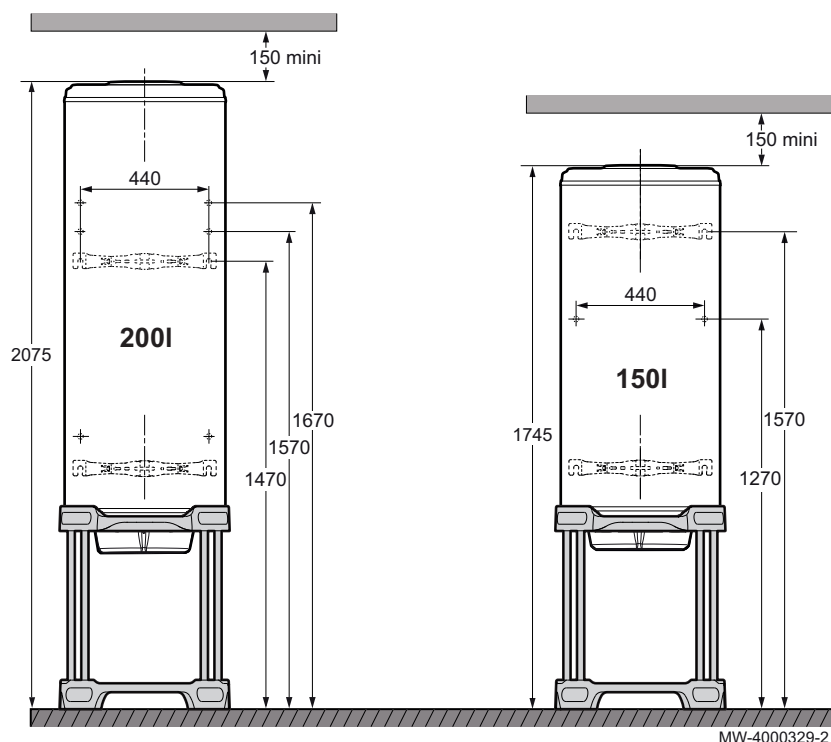


Fig.8 Installation avec trépied



1. Choisir l'emplacement du préparateur d'eau chaude sanitaire en tenant compte des dimensions indiquées ci-dessus.
2. Choisir un local respectant les caractéristiques suivantes :
 - Local sec, à l'abri du gel et à une température minimale de 7 °C,
 - Eviter les locaux exposés à du gaz, des vapeurs ou des poussières.
3. Respecter le degré de protection IP24 du préparateur d'eau chaude sanitaire, lors de son installation.

7 Installation

7.1 Recommandations

L'installation des appareils doit être effectuée par un professionnel attesté conformément aux textes réglementaires et règles de l'art en vigueur.

L'installation doit répondre en tout point aux réglementations et directives en vigueur qui régissent les travaux et interventions dans les maisons individuelles, collectives ou autres constructions.

Lors de l'installation des appareils, respecter le degré de protection IP24 pour le préparateur d'eau chaude sanitaire

Au moment de choisir l'emplacement du préparateur d'eau chaude sanitaire, suivre les recommandations suivantes :

1. Prévoir une évacuation d'eau dans la chaufferie.
2. Prévoir un entonnoir-siphon pour le groupe de sécurité.
3. Prévoir des vannes de sectionnement.
4. Prévoir un réducteur de pression.
5. Prévoir un clapet anti-retour dans le circuit d'eau froide sanitaire.

7.2 Installer le préparateur d'eau chaude sanitaire au mur

La fixation du préparateur d'eau chaude sanitaire au mur doit tenir compte de la solidité du mur. Dans le cas d'un mur mince, utiliser obligatoirement l'option Trépied (référence 89788949).

Le trépied doit être posé sur une surface plane et solide.

Avec un trépied, le préparateur d'eau chaude sanitaire doit obligatoirement être fixé au mur avec l'étrier supérieur pour éviter tout basculement.

L'installateur est responsable du type de fixation utilisé et de la bonne tenue mécanique de l'ensemble y compris du choix du support.

Les vis, les chevilles et les rondelles destinées à la fixation des étriers sur le mur ne sont pas fournies.

Les étriers de fixation sont fournis dans le socle en polystyrène du préparateur d'eau chaude sanitaire.

1. Respecter les côtes pour positionner le préparateur d'eau chaude sanitaire au mur (voir chapitre 6.2.1).
Installation avec trépied : Pré-positionner le trépied en respectant les côtes d'installation (voir chapitre 6.2.1). Le trépied doit rester à 42 mm du mur.
2. Sélectionner les positions des étriers de fixation du préparateur d'eau chaude sanitaire, selon les contraintes liées au mur de fixation (passage de gaines et/ou de conduites) :

	PV-Ô 150	PV-Ô 200
Position de l'étrier supérieur	2 positions au choix	3 positions au choix
Position de l'étrier inférieur	1 seule position autorisée	2 positions au choix

3. Pré-visser sur le mur en laissant les vis apparentes d'au moins 15 mm. Les vis M10 à utiliser dépendent de la nature du mur. Les vis doivent supporter le poids du préparateur d'eau chaude sanitaire rempli d'eau.
4. Fixer les étriers sur le préparateur d'eau chaude sanitaire dans le bon sens, en utilisant les vis et les rondelles présentes sur le préparateur d'eau chaude sanitaire, et en maintenant l'appareil pour éviter tout basculement.

Fig.9

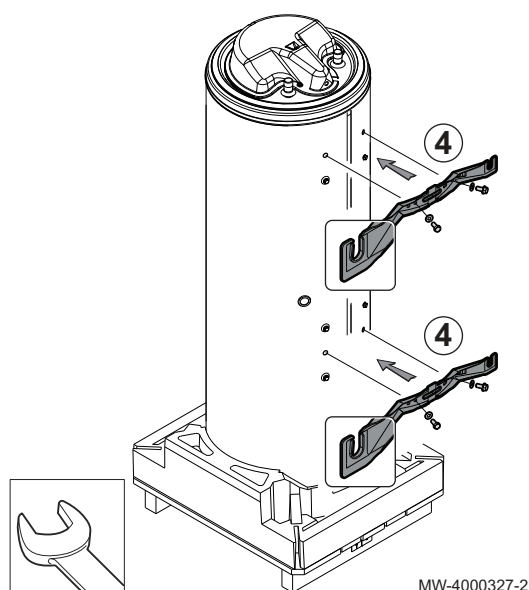
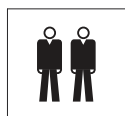
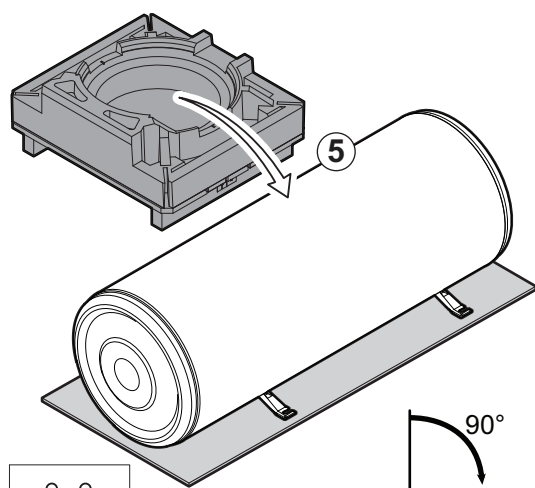


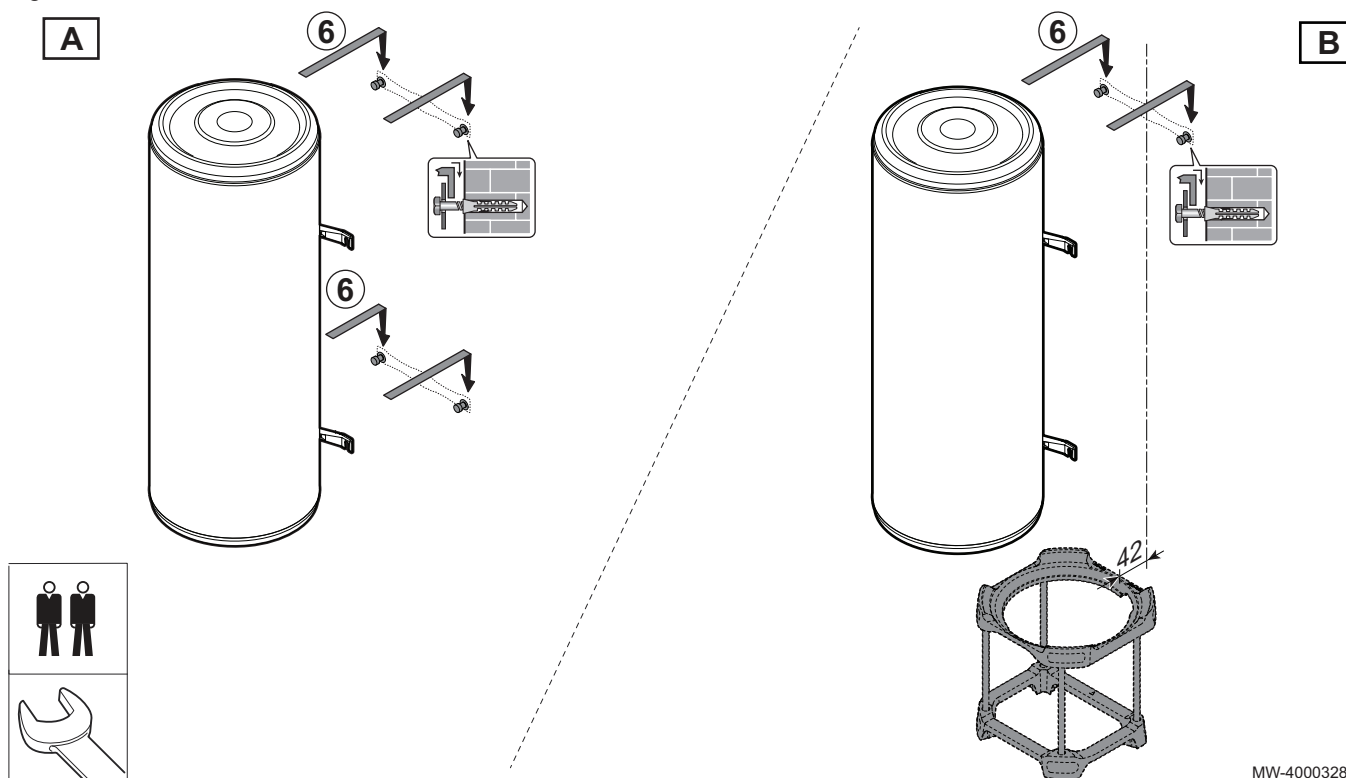
Fig.10



MW-2000392-2

5. Basculer le préparateur d'eau chaude sanitaire sur ses étriers.

Fig.11



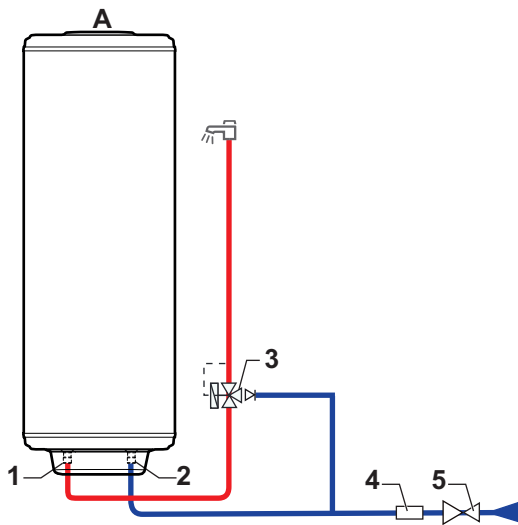
MW-4000328-1

6. Installation sans trépied (A) : Accrocher le préparateur d'eau chaude sanitaire en insérant les étriers sur les vis.
 Installation avec trépied (B) : Accrocher le préparateur d'eau chaude sanitaire en insérant l'étrier supérieur sur les vis.
 ⇒ Le préparateur d'eau chaude sanitaire doit reposer sur le trépied.
7. Resserrer les vis.

7.3 Raccordements hydrauliques

7.3.1 Schéma de raccordement

Fig.12

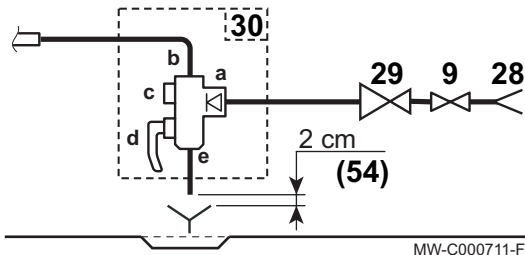


- A** Préparateur d'eau chaude sanitaire
- 1** Sortie d'eau chaude sanitaire avec raccord diélectrique
- 2** Entrée d'eau froide sanitaire avec raccord diélectrique
- 3** Mitigeur thermostatique (option)
- 4** Groupe de sécurité
- 5** Réducteur de pression

MW-4000342-3

7.3.2 Description du groupe de sécurité

Fig.13

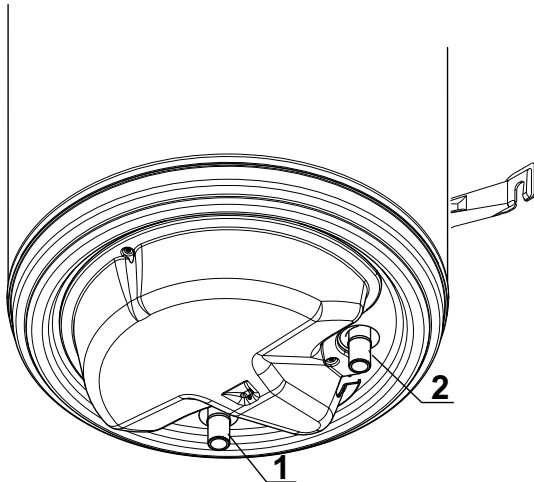


- 9** Vanne de sectionnement
- 28** Entrée eau froide sanitaire
- 29** Réducteur de pression
- 30** Groupe de sécurité
- 54** Extrémité de la conduite de décharge libre et visible 2 à 4 cm au-dessus de l'entonnoir d'écoulement
- a** Arrivée eau froide intégrant un clapet anti-retour
- b** Raccordement à l'entrée eau froide du préparateur
- c** Robinet d'arrêt
- d** Soupape de sécurité et vidange manuelle
- e** Orifice de vidange

MW-C000711-F

7.3.3 Préparer les raccordements hydrauliques

Fig.14



- 1** Sortie d'eau chaude sanitaire (collerette rouge)
- 2** Entrée d'eau froide sanitaire (collerette bleue)

Les composants utilisés pour le raccordement au circuit d'eau froide doivent répondre aux normes et réglementation en vigueur dans le pays concerné.

Les raccordements hydrauliques doivent respecter les normes et directives locales correspondantes.

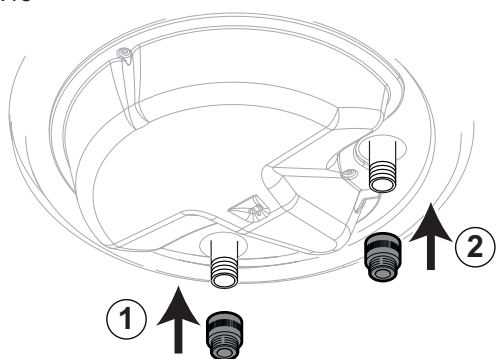
Rincer impérativement les circuits d'eau chaude sanitaire et les tuyauteries d'arrivée d'eau froide avant d'effectuer les raccordements hydrauliques pour ne pas introduire de particules métalliques ou autres dans la cuve du préparateur d'eau chaude sanitaire.

Si le rinçage doit être effectué à l'aide d'un produit agressif, neutraliser l'eau de rinçage avant son évacuation vers le réseau des eaux usées.

MW-4000331-2

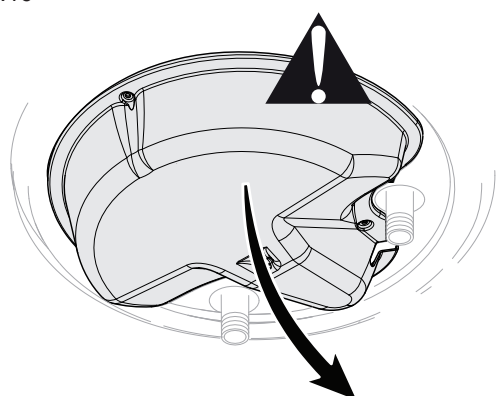
7.3.4 Raccorder le circuit d'eau chaude sanitaire

Fig.15



MW-4000332-2

Fig.16



MW-4000468-1

Les raccords diélectriques sont fournis dans le sachet notice.

1. Pour éviter toute corrosion sur les raccordements entre le préparateur d'eau chaude et les tuyauteries, installer impérativement un raccord diélectrique à l'aide de chanvre ou de pâte à joint sur la sortie d'eau chaude (collerette rouge) ainsi que sur l'entrée d'eau froide (collerette bleue).

2. Monter un mitigeur thermostatique d'eau sanitaire (non fourni) à la sortie du préparateur d'eau chaude sanitaire :
 - **France** : le mitigeur thermostatique est obligatoire.
 - **Autres pays** : le mitigeur thermostatique est conseillé.



Attention

Laisser libre d'accès sous le ballon afin de pouvoir ouvrir le capot et sortir la résistance.

7.3.5 Raccorder le préparateur d'eau chaude sanitaire au circuit d'eau froide

1. Implanter un réducteur de pression si la pression d'alimentation dépasse 80 % du tarage de la soupape ou du groupe de sécurité (ex. 0,55 MPa (5,5 bar) pour un groupe de sécurité taré à 0,7 MPa (7 bar)).



Attention

Implanter le réducteur de pression en amont de l'appareil et en aval du compteur d'eau, de manière à avoir la même pression dans toutes les conduites de l'installation.

2. Prévoir une évacuation d'eau dans la chaufferie ainsi qu'un entonnoir-siphon pour le groupe de sécurité.
3. Intégrer une soupape de sécurité plombée et tarée à 0,7 MPa (7 bar) (non livrée) sur l'entrée d'eau froide sanitaire, près du préparateur, à un endroit facile d'accès, pour protéger le préparateur d'eau chaude sanitaire des surpressions.



Attention

Ne placer aucun organe de sectionnement entre la soupape ou le groupe de sécurité et le préparateur d'eau chaude sanitaire.



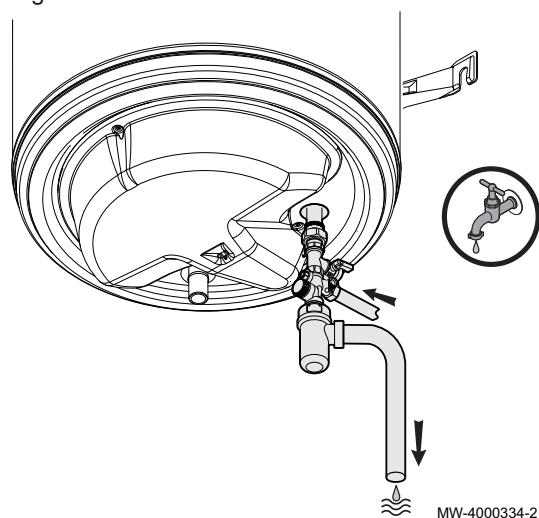
Important

Les groupes de sécurité hydrauliques à membrane de marque NF sont préconisés.

4. Pour éviter de freiner l'écoulement de l'eau en cas de surpression :
 - maintenir le tube d'évacuation du groupe de sécurité à l'air libre, dans un environnement hors-gel, en pente continue et vers le bas,
 - le diamètre du groupe de sécurité et de son raccordement au préparateur doit être au moins égal au diamètre de l'entrée d'eau froide sanitaire du préparateur.
5. Réaliser le raccordement à l'eau froide sanitaire.

7.4 Remplir le préparateur d'eau chaude sanitaire

Fig.17



Lorsque les raccordements hydrauliques et électriques sont réalisés, remplir le préparateur d'eau chaude sanitaire.

1. Ouvrir un robinet d'eau chaude.
2. Ouvrir le robinet d'eau froide situé sur le groupe de sécurité pour purger l'air dans l'installation.
3. Fermer le robinet d'eau chaude lorsque l'eau s'écoule par celui-ci.
⇒ Le préparateur d'eau chaude sanitaire est rempli.
4. Vérifier l'étanchéité du raccordement des tubulures et le bon fonctionnement des organes hydrauliques en ouvrant la vanne de vidange du groupe de sécurité.

7.5 Raccordements électriques

7.5.1 Recommandations électriques

Les raccordements électriques doivent impérativement être effectués hors tension, par un professionnel qualifié.

Séparer les câbles très basse tension des câbles de circuit 230 V.

L'alimentation électrique se fait par un câble de raccordement au secteur (~230 V, 50 Hz) selon les réglementations nationales en vigueur pour les installations électriques.

Respecter les polarités lors des raccordements électriques au réseau :

- Fil marron (L) : Phase
- Fil bleu (N) : Neutre
- Fil vert/jaune (⊕) : Terre

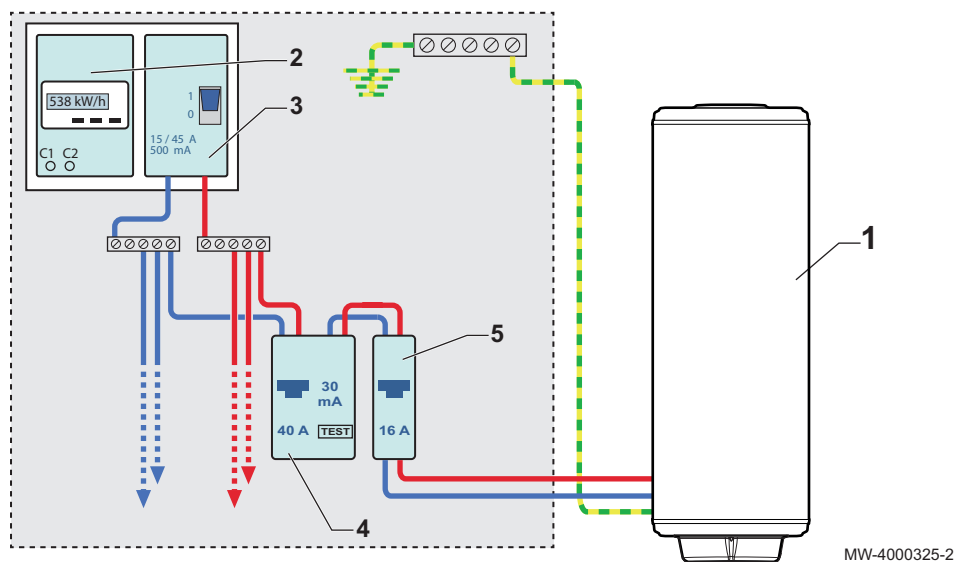
Si le câble d'alimentation est endommagé, le faire remplacer obligatoirement par un installateur qualifié.

**Attention**

Ne pas raccorder l'alimentation du préparateur sur un relais contact Heures Pleines / Heures Creuses.

7.5.2 Raccordement électrique

Fig.18

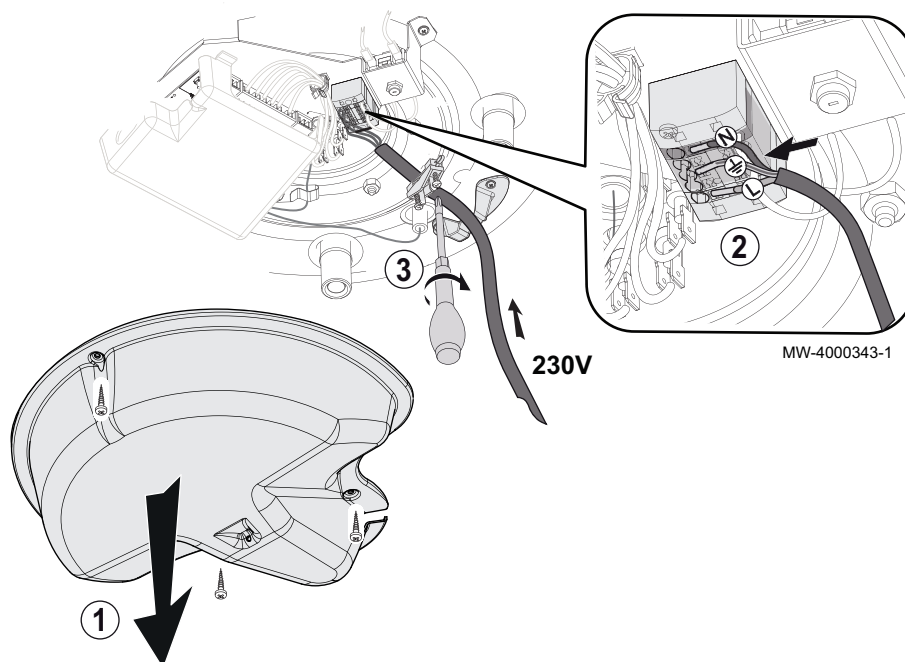


- 1 Préparateur d'eau chaude sanitaire
- 2 Compteur
- 3 Disjoncteur de branchement

- 4 Interrupteur différentiel Type AC
- 5 Disjoncteurs

7.5.3 Raccorder électriquement le préparateur d'eau chaude sanitaire

Fig.19



Le câble d'alimentation de section 2,5 mm² pour raccorder électriquement le préparateur d'eau chaude sanitaire n'est pas fourni.

1. Dévisser le couvercle inférieur du préparateur d'eau chaude sanitaire.
2. Raccorder les fils sur le bornier d'alimentation.

3. Serrer l'arrêt de traction pour maintenir le câble d'alimentation électrique.
4. Procéder à l'appairage avant de revisser le couvercle inférieur.

7.6 Installer le gestionnaire d'énergie



Voir

Pour installer le gestionnaire d'énergie, se référer à la notice du SMART PV-Ô.

8 Mise en service

8.1 Première mise en service



Attention

Seul un professionnel qualifié peut effectuer la première mise en service.

8.2 Liste de contrôles avant la mise en service

Tab.3 Points généraux

Points de contrôle	Contrôlé ?
Préparateur d'eau chaude sanitaire rempli d'eau	
Vérifier le raccordement du gestionnaire d'énergie	
Présence du disjoncteur préconisé	
Serrage des borniers	

8.3 Vérifications après la mise en service



MW-4000387-1

Après la mise en service de l'appareil, contrôler l'installation.

1. Vérifier l'étanchéité des raccords.
2. Contrôler la pression d'eau.
3. Vérifier l'absence de défaut sur l'application.
4. Informer l'utilisateur sur la périodicité des entretiens à effectuer.
5. Expliquer aux utilisateurs le fonctionnement de l'installation et de l'application.
6. Remettre toutes les notices à l'utilisateur.



Voir

Notice de l'application

8.4 Procédure d'appairage

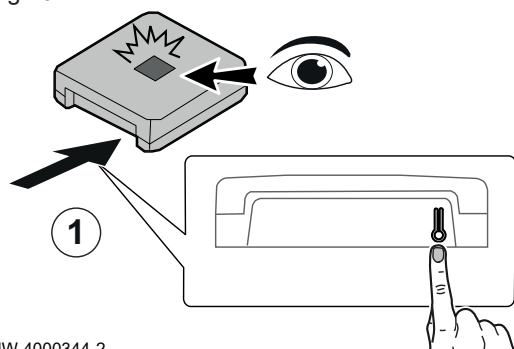


Important

Si la procédure d'appairage n'est pas réalisée dans les 5 minutes suivant la mise sous tension, l'appareil assure le maintien de la température du ballon à 62 °C (Mode "BACK UP").

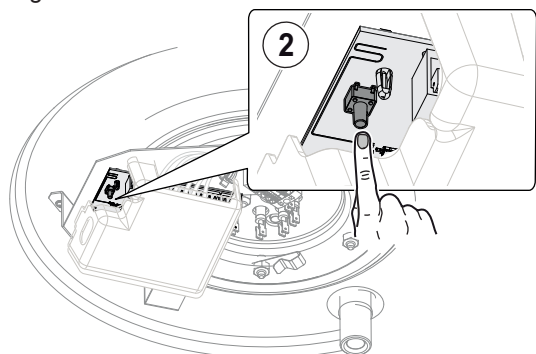
Avant la procédure d'appairage, assurez vous d'avoir bien installé le gestionnaire d'énergie et créé le compte client.

Fig.20



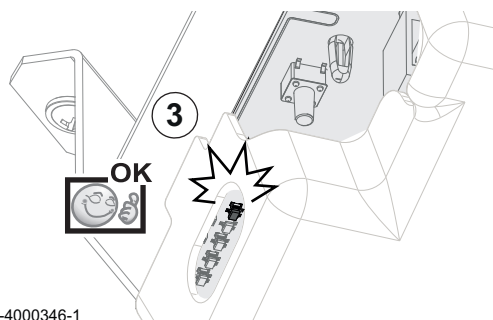
MW-4000344-2

Fig.21



MW-4000345-3

Fig.22



MW-4000346-1

8.5 Qualité de l'eau sanitaire

Dans les régions où l'eau est très calcaire TH > 20 °f, il est recommandé de prévoir un adoucisseur.

La dureté de l'eau doit toujours être comprise entre 12 °f et 20 °f, la conductivité de l'eau doit être comprise entre 100 µS/cm et 1000 µS/cm pour pouvoir assurer efficacement la protection contre la corrosion.

L'adoucisseur n'entraîne pas de dérogation à notre garantie, sous réserve que celui-ci soit agréé et réglé conformément aux règles de l'art, et les recommandations contenues dans la notice de l'adoucisseur, vérifié et entretenu régulièrement.

9 Réglage des paramètres

9.1 Réglages installateur

9.1.1 Accéder aux paramètres installateur

Ouvrir l'application.

1. Mettre le gestionnaire SMART-R Box en attente d'appairage en appuyant pendant 3 secondes sur le bouton à l'arrière du boîtier.
⇒ Le voyant du gestionnaire SMART-R Box devient vert et clignote à la fréquence d'environ 1 seconde.

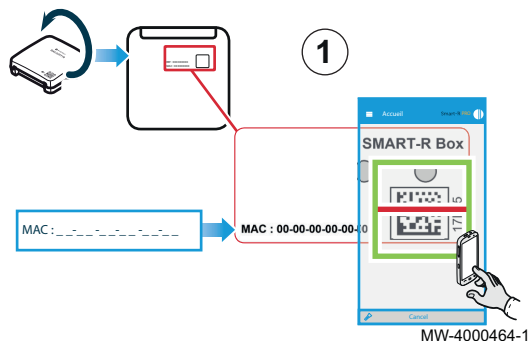
2. Lancer la séquence d'appairage en appuyant pendant 5 secondes sur le bouton poussoir de la carte électronique du préparateur d'eau chaude sanitaire, puis relâcher le bouton poussoir.
⇒ Le voyant du gestionnaire SMART-R Box devient vert fixe au bout de quelques secondes, puis bleu.

Tab.4 Séquence de led lors de l'appairage

< 3 s	Led fixe ON
de 3 s à 5 s	Led ON 0,2 s – OFF 0,8 s

3. L'appairage est terminé.
⇒ La Led de la carte électronique clignote régulièrement toutes les secondes lorsque l'appairage est réalisé correctement.
4. Quelques minutes après l'appairage, l'appareil sera visible dans la cartographie des composants sur l'application Pro.
5. Revisser le couvercle inférieur.

Fig.23



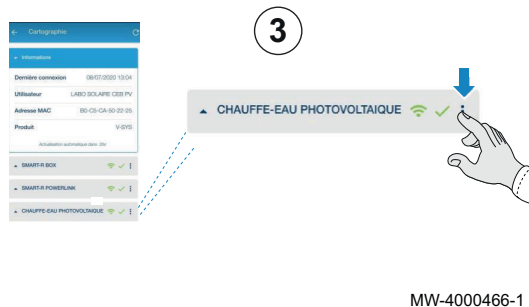
1. Scanner la box ou ajouter manuellement le numéro se trouvant au dos du boîtier .

Fig.24



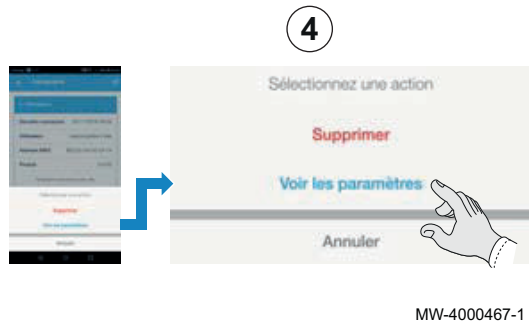
2. Sélectionner “Voir la cartographie des composants X3D”.

Fig.25



3. Ouvrir le menu du “Chauffe-eau photovoltaïque”.

Fig.26



4. Sélectionner “Voir les paramètres”.
 Le paramétrage permet:

- La visualisation des températures au niveau des 3 sondes.
- La visualisation de l'état des relais.
- La visualisation de type et de la marque du ballon.
- Le réglage des heures de recharge nocturne (à synchroniser avec les heures creuses nocturnes).
- Le réglage des heures creuses diurnes (à synchroniser avec les heures creuses nocturnes si disponible).
- Le réglage du types de régulation (Surplus PV/Production PV).
- Le réglage du mode de fonctionnement du chauffe-eau (doublon avec l'application utilisateur).
- La marche forcée du chauffe eau “Activation fonction Marche Forcée”.

9.1.2 Liste des paramètres installateur

Tab.5

Paramètre	Valeur affichée	Paramètre réglable	Unité	Plage de réglage	Réglage usine	Description
Version Soft	X					Version du logiciel
Code défaut	X					Affiche le code défaut de la carte (voir chapitre Code Défauts)
Taux de communication radio	X		%			Affiche le taux de communication entre le gestionnaire d'énergie et le ballon

Paramètre	Valeur affichée	Paramètre réglable	Unité	Plage de réglage	Réglage usine	Description
Sonde de température T1	X		°C			Affiche la température sonde bas
Sonde de température T2	X		°C			Affiche la température sonde milieu
Sonde de température T3	X		°C			Affiche la température sonde haut
Etat Relais R1	X		ON/OFF			Indique l'état du relais R1
Etat Relais R2	X		ON/OFF			Indique l'état du relais R2
Etat Relais R3	X		ON/OFF			Indique l'état du relais R3
Type de recharge de Jour ⁽¹⁾		X		PV + réseau / PV Uniquement	PV + réseau	PV + réseau, autorise la recharge de jour par le réseau de 12H à 18H pour garantir une confort ECS à 18 (réglage recommandé) PV uniquement, en journée le ballon est uniquement chauffé par le PV (uniquement en cas de surplus PV important)
Début heure creuse de jour ⁽¹⁾		X	Heure	OFF ou 8h à 19h30	OFF	Heure de début des heures creuses diurne (si disponibles)
Fin heure creuse de jour ⁽¹⁾		X	Heure	OFF ou 8h à 19h30	OFF	Heure de Fin des heures creuses diurne (si disponibles)
Marque Ballon ⁽²⁾		X		SYSTOVI / BDR	BDR	Ne pas modifier
Taux de Charge Ballon	X		%			Indique le taux de charge du ballon
Type de Régulation ⁽¹⁾		X		SURPLUS PV / PRODUCTION PV	SURPLUS PV	Surplus PV, la production PV est prioritairement utilisé par la consommation de la maison, le surplus est utilisé pour la chauffe du ballon Production PV: le ballon est chauffé en priorité par la production PV
Type de Cuve ⁽²⁾		X		BALLON 200 L / BALLON 150 L		Indique le type de ballon (doit être conforme au modèle installé)
Heure de début recharge nocturne ⁽¹⁾		X	Heure	de 20h à 24h	23h	Debut des heures de la chauffe nocturne ⁽³⁾
Heure de fin recharge nocturne ⁽¹⁾		X	Heure	de 00h à 8h	6h	Fin des heures creuses nocturne ⁽³⁾
Consigne eau chaude PV		X	°C	45°C à 65°C	65°C	Consigne souhaitée lors de la chauffe PV (ne pas modifier)
Consigne eau chaude utilisateur		X	°C	45°C à 62°C	55°C	Consigne souhaitée lors de la chauffe nocturne par l'utilisateur (modifiable par l'utilisateur via l'App client)
MODE Ballon		X		OFF / ECO / CONFORT / CONFORT+	ECO	Réglage du mode du ballon (modifiable par l'utilisateur via l'App client)
Marche Forcée ⁽¹⁾		X		ACTIVEE / NON ACTIVEE	NON ACTIVEE	

Paramètre	Valeur affichée	Paramètre réglable	Unité	Plage de réglage	Réglage usine	Description
Etat Système ECS	X			0=Initialisation/Off,		Affiche l'état de fonctionnement du ballon
				1=Chauffage Solaire,		
				2=Recharge forcée en mode CONFORT+		
				4=Chauffage Solaire ou Back-up jour,		
				5=Recharge forcée en mode CONFORT		
				6=Arrêt		
				7=Recharge forcée en mode ECO		
Consommation Totale du Ballon	X		W			Affiche la consommation instantanée électrique global du ballon
Consommation PV du Ballon	X		W			Affiche la consommation instantanée PV du ballon.
(1) Paramètre à régler lors de la mise en route (2) Paramètre à vérifier lors de la mise en route (en cas de différence, contacter votre service client) (3) Paramètre à synchroniser avec les heures creuses du client						

**Important**

A la fin de la mise en service, nous conseillons d'activer la fonction marche forcée afin de réchauffer le ballon au plus vite.

9.2 Réglages utilisateurs

Les réglages utilisateur sont à effectuer grâce à l'application.

9.2.1 Choisir le mode de fonctionnement

Sélectionner le mode de fonctionnement selon le besoin en eau chaude. En effet, le mode de fonctionnement impacte l'apport solaire et le volume d'eau disponible.

Tab.6 Choix du mode de fonctionnement

Mode de fonctionnement	Description
OFF	Chauffe eau à l'arrêt (antigel) maintien le ballon à une température minimal de 5°C.
ECO	Besoins moyens en eau chaude sanitaire : +/- 160 l/jour Optimise l'apport photovoltaïque et limite les chauffes par le réseau.
CONFORT	Besoins en eau chaude sanitaire : +/- 200 l/jour. Permet l'apport photovoltaïque avec l'eau chaude en permanence avec chauffe du réseau.
CONFORT+	Besoins en eau chaude sanitaire > 200 l/jour Garantit l'eau chaude quasi en continue avec chauffe du réseau et peu de photovoltaïque.

Nous conseillons de sélectionner le mode ECO lors de l'installation, puis de passer en mode CONFORT ou CONFORT+ si le niveau de charge est insuffisant.

9.2.2 Régler la consigne de température de l'eau chaude

La température consigne de votre eau chaude peut être réglée entre 40 et 62 °C.

Nous vous conseillons de régler la consigne à 55 °C pour une utilisation normale dans l'habitat, ce qui va permettre une optimisation de l'auto-production photovoltaïque.

La consigne aura une influence sur la consommation du réseau et sur l'apport photovoltaïque.

L'apport photovoltaïque pourra porter quant à lui la température de l'eau à 65 °C pour augmenter l'effet batterie du chauffe-eau.

9.2.3 Marche forcée

La marche forcée déclenche une chauffe immédiate et complète du chauffe-eau à la consigne utilisateur.

Sans passer en mode OFF sur l'application, le chauffe-eau reviendra dans son mode de fonctionnement automatique après la chauffe forcée (consigne eau chaude sanitaire atteinte).

10 Entretien

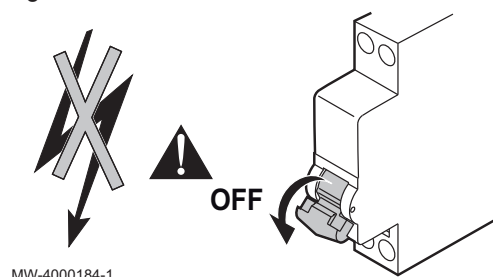
10.1 Généralités



Attention

Ne pas laisser préparateur d'eau chaude sanitaire sans entretien. Contacter un professionnel qualifié ou souscrire un contrat d'entretien pour l'entretien annuel obligatoire du ballon solaire. L'absence d'entretien annule la garantie.

Fig.27



MW-4000184-1

Les opérations de contrôle et d'entretien de l'appareil doivent être effectués par un professionnel attesté conformément aux textes réglementaires et règles de l'art en vigueur.

Les opérations d'entretien sont importantes pour les raisons suivantes :

- Garantir des performances optimales,
- Allonger la durée de vie du matériel,
- Fournir une installation qui assure le meilleur confort dans le temps au client.

Mettre le préparateur d'eau chaude sanitaire hors tension, avant toute intervention sur l'appareil.

Ne retirer l'habillage du préparateur d'eau chaude sanitaire que pour les opérations d'entretien et de dépannage.

Remettre l'habillage en place après les opérations d'entretien et de dépannage.

10.2 Périodicité des opérations d'entretien



Voir

La fiche de maintenance est disponible en Annexe.

Tab.7 Entretien général

Opération	Périodicité	Installateur	Utilisateur
Manipuler la soupape ou le groupe de sécurité	Une fois par mois		X

Tab.8 Entretien du préparateur d'eau chaude sanitaire

Opérations	Périodicité	Installateur	Utilisateur
Nettoyer à l'aide d'un chiffon doux et humide l'habillage	Une fois par an		X
Détartrer le préparateur d'eau chaude sanitaire	Au bout de la première année d'utilisation puis tous les 2 ans	X	
Contrôler l'anode en magnésium	Au bout de la première année d'utilisation puis tous les 2 ans	X	

10.3 Maintenance par l'utilisateur

10.3.1 Manœuvrer la soupape ou le groupe de sécurité

Pour se prémunir d'éventuelles surpressions qui endommageraient le préparateur d'eau chaude sanitaire, vérifier le bon fonctionnement de la soupape ou du groupe de sécurité. Le non-respect de cette règle d'entretien peut entraîner des dommages sur le préparateur d'eau chaude sanitaire et l'annulation de sa garantie.

1. Manœuvrer la soupape ou le groupe de sécurité au moins une fois par mois.

10.4 Maintenance par l'installateur



Attention

Couper l'alimentation électrique du préparateur d'eau chaude sanitaire avant toute opération de nettoyage, de vidange ou de réparation.

10.4.1 Vidanger le préparateur d'eau chaude sanitaire



Important

La plupart des opérations de maintenance nécessitent une vidange du préparateur d'eau chaude sanitaire. Prévoir ces opérations au même moment.

1. Couper l'arrivée d'eau froide sanitaire.
2. Si nécessaire, raccorder un tuyau souple au niveau de l'arrivée d'eau froide sanitaire et à proximité de l'écoulement.
3. Ouvrir la vanne d'arrêt et laisser le préparateur se vidanger au-dessus de l'écoulement.
4. Ouvrir un robinet d'eau chaude pour vidanger complètement l'installation.



Pour de plus amples informations, voir

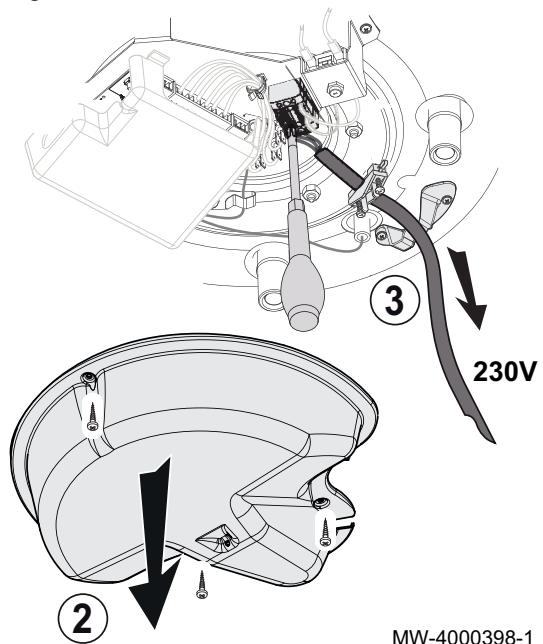
Démonter le tampon de visite, page 28

Détartrer le préparateur d'eau chaude sanitaire, page 30

10.4.2 Démonter le tampon de visite

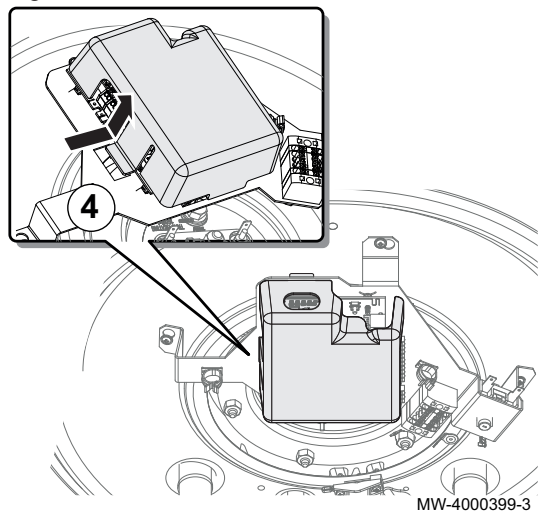
Les opérations de contrôle telles que le détartrage et la vérification de l'anode magnésium nécessitent de vidanger le préparateur d'eau chaude sanitaire puis de démonter le tampon de visite.

Fig.28



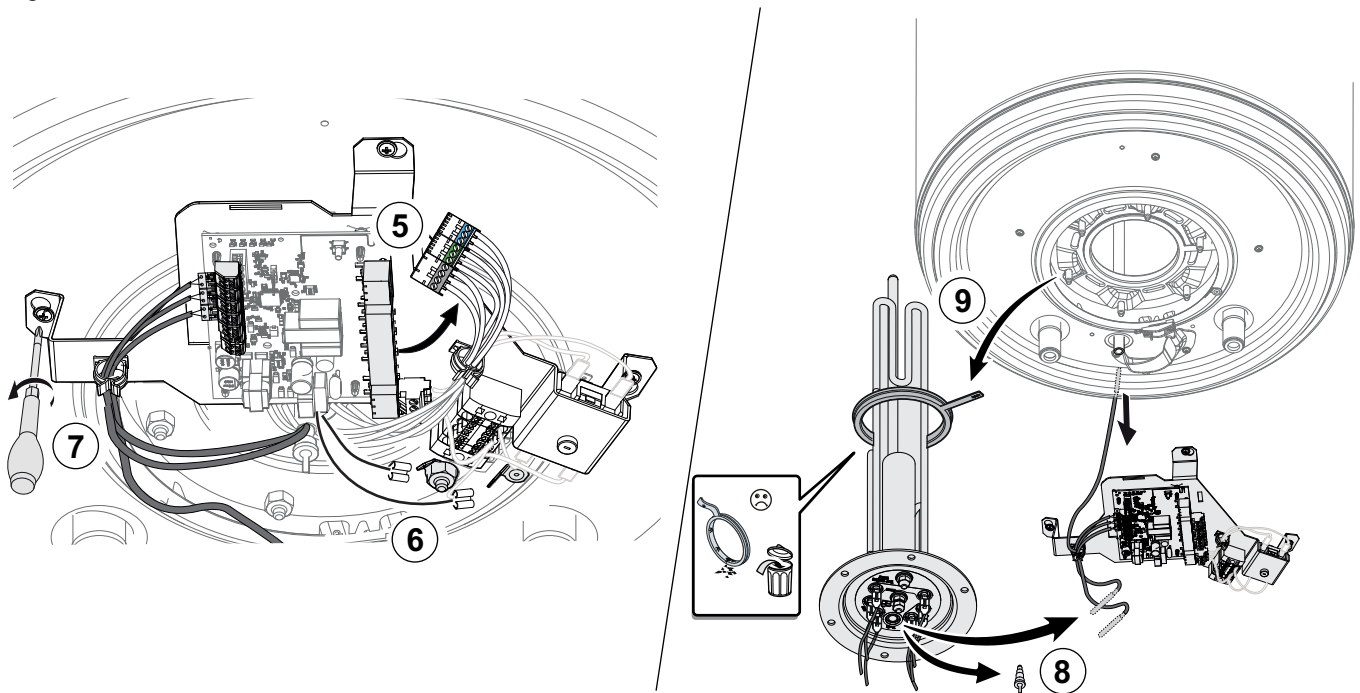
1. Vidanger le préparateur d'eau chaude sanitaire.
2. Enlever le couvercle inférieur en dévissant les vis de fixation.
3. Débrancher le câble d'alimentation du bornier et de l'arrêt de traction.

Fig.29



4. Retirer le cache-carte.

Fig.30



MW-4000335-4

5. Débrancher le faisceau résistance (câbles vert, bleu et gris) des connecteurs et les retirer du passe-câble.
6. Débrancher les cosses terre.
7. Dévisser le support de carte.
8. Retirer le bouchon, puis sortir l'ensemble sondes et bulbe des doigts de gant et mettre le support de carte de coté.
9. Dévisser le tampon résistance et le sortir de son emplacement.



Pour de plus amples informations, voir

Vidanger le préparateur d'eau chaude sanitaire, page 28

10.4.3 Détartrer le préparateur d'eau chaude sanitaire

Dans les régions où l'eau est calcaire, détartrer le préparateur d'eau chaude sanitaire une fois par an.

Cette opération de détartrage garantit les performances du préparateur d'eau chaude sanitaire.

Détartrer le préparateur d'eau chaude sanitaire au bout de la première année d'utilisation, puis tous les 2 ans. Si le préparateur d'eau chaude sanitaire est entartré avant 2 ans, augmenter la fréquence de détartrage.

1. Vidanger le préparateur d'eau chaude sanitaire.
2. Démontez le tampon de visite.
3. Contrôlez l'état d'entartrage du préparateur d'eau chaude sanitaire.
4. Enlever le tartre déposé dans le fond du réservoir.
5. Remonter le tampon de visite.
6. Remplir le préparateur d'eau chaude sanitaire.



Pour de plus amples informations, voir

Vidanger le préparateur d'eau chaude sanitaire, page 28

Démontez le tampon de visite, page 28

Remonter la résistance électrique et l'anode magnésium, page 32

10.4.4 Contrôler l'anode en magnésium

Contrôler l'état de l'anode en magnésium au bout de la première année d'utilisation, puis tous les 2 ans. Si l'anode en magnésium est usée avant 2 ans, augmenter la fréquence de contrôle.

L'état de l'anode en magnésium doit être contrôlée par étapes :

- D'abord contrôler électriquement l'anode en magnésium.

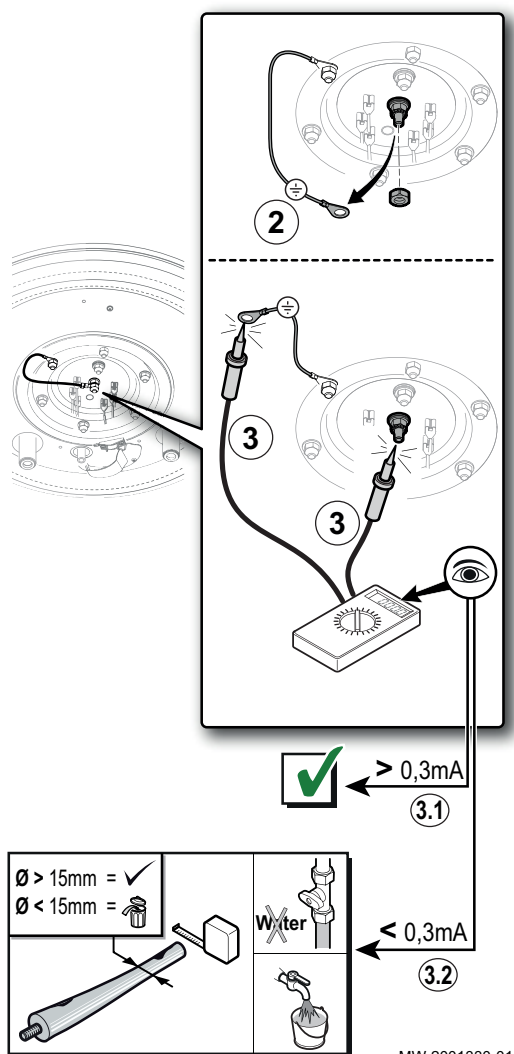
■ Contrôler le courant de l'anode en magnésium

Contrôler le courant de l'anode en magnésium à l'aide d'un Ampèremètre.

Il n'est pas nécessaire de vidanger le préparateur d'eau chaude sanitaire.

1. Démontez le capot du préparateur d'eau chaude sanitaire.
2. Démontez l'écrou et le fil de masse.
3. Mesurez le courant entre le préparateur d'eau chaude et l'anode en magnésium.
 - 3.1. Si le courant mesuré est supérieur à 0,3 mA ;
 - ⇒ l'anode est bonne et pourra encore être utilisée.
 - Remonter le fil de masse et l'écrou de fixation.
 - Revisser le capot.
 - 3.2. Si le courant mesuré est inférieur à 0,3 mA ;
 - ⇒ il faudra un contrôle visuel de l'anode (Il est nécessaire de vidanger le préparateur d'eau chaude sanitaire).

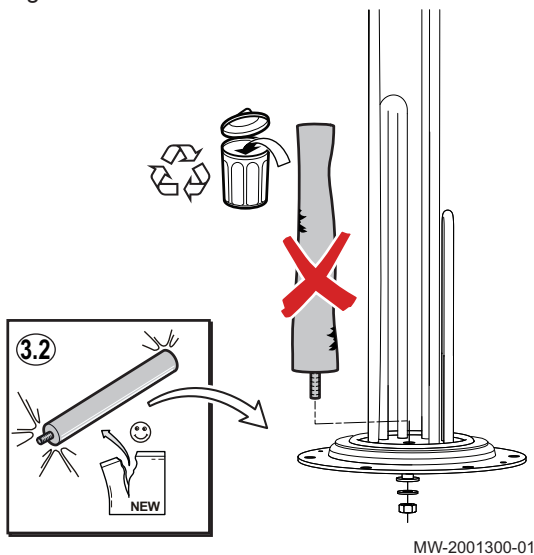
Fig.31



■ Contrôler visuellement l'anode en magnésium

1. Couper l'arrivée d'eau.
2. Vidanger le préparateur d'eau chaude sanitaire.

Fig.32

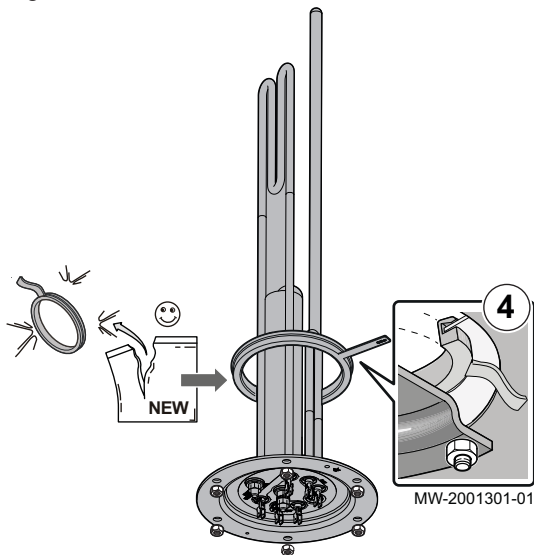


3. Démontez le tampon de visite.
 - 3.1. Si le diamètre de l'anode est supérieur à 15mm, elle pourra encore être utilisée.
 - 3.2. Si le diamètre de l'anode est inférieur à 15mm, il faut la remplacer.

Attention

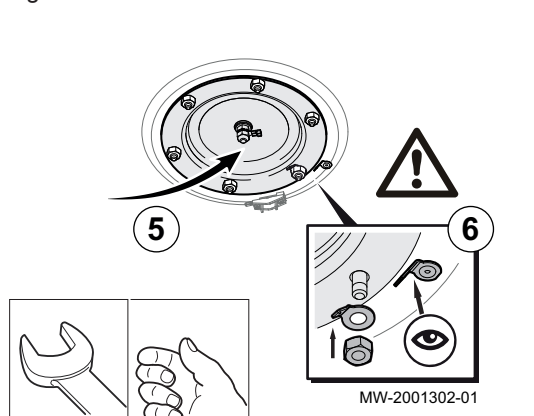
- Remonter l'ensemble et fixer rondelles, oeillet et écrou sur l'anode.

Fig.33



4. Monter le nouveau joint en positionnant la languette vers l'extérieur, entre 2 vis, sur le tampon.

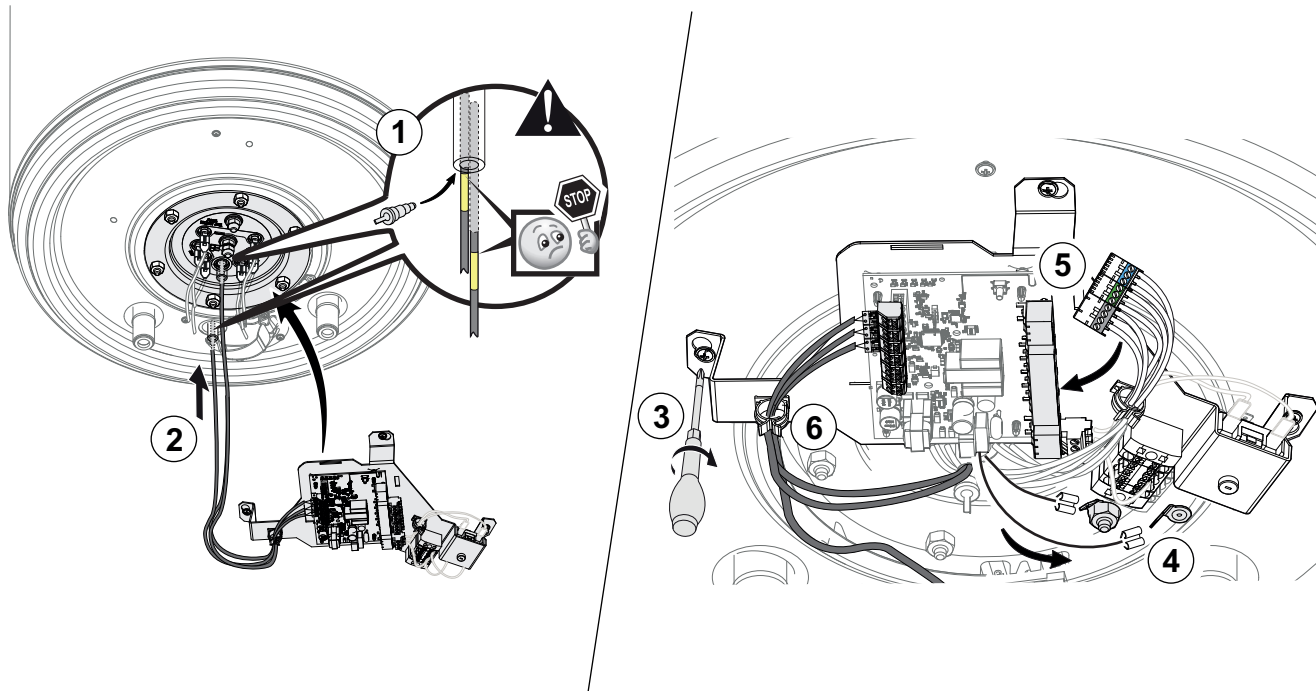
Fig.34



5. Remonter l'ensemble tampon / résistance avec un serrage en étoile et un couple de 8Nm +1/-0, à l'aide d'une clé dynamométrique.
 - Tenir compte de la position de la languette.
 - Tenir compte de la position de la cosse ronde qui doit être à proximité de la cosse pop masse.
6. Remonter le fil de masse anode.
7. Revisser le capot.

10.4.5 Remonter la résistance électrique et l'anode magnésium

Fig.35



MW-4000440-2

1. Dans l'ordre suivant, insérer dans le doigt de gant du tampon, le thermostat de sécurité puis les deux sondes jusqu'aux témoins de couleur en commençant par la moyenne puis la plus petite. Mettre en place le bouchon.

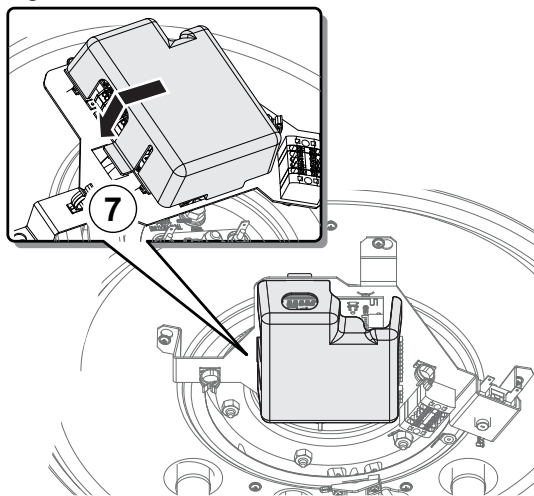
**Attention**

Témoin de couleur :

- PV-Ô 150 : jaune
- PV-Ô 200 : rouge

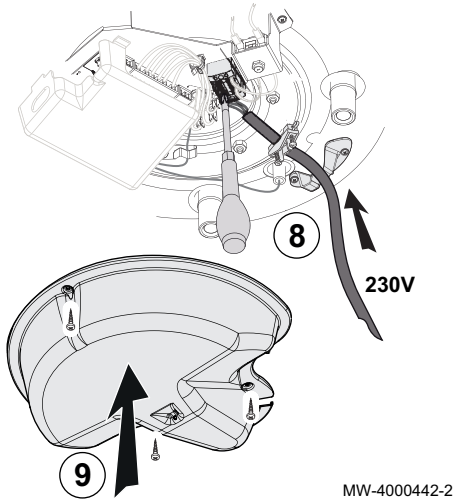
2. Insérer la sonde la plus longue dans le doigt de gant du ballon jusqu'au témoin de couleur suivant la configuration du ballon. Mettre en place le bouchon.
3. Revisser le support de carte.
4. Brancher les cosses terre.
5. Brancher le faisceau résistance (câble vert, bleu et gris) sur les connecteurs.
6. Rassembler les câbles dans le passe-câble.
7. Remettre le cache-carte.

Fig.36



MW-4000441-2

Fig.37



8. Brancher le câble d'alimentation sur le bornier.
9. Remettre le couvercle inférieur en vissant les vis de fixation.
10. Remplir le préparateur d'eau chaude sanitaire.
11. Remettre le préparateur d'eau chaude sanitaire sous tension.



Pour de plus amples informations, voir

Remplir le préparateur d'eau chaude sanitaire, page 20

11 En cas de dérangement

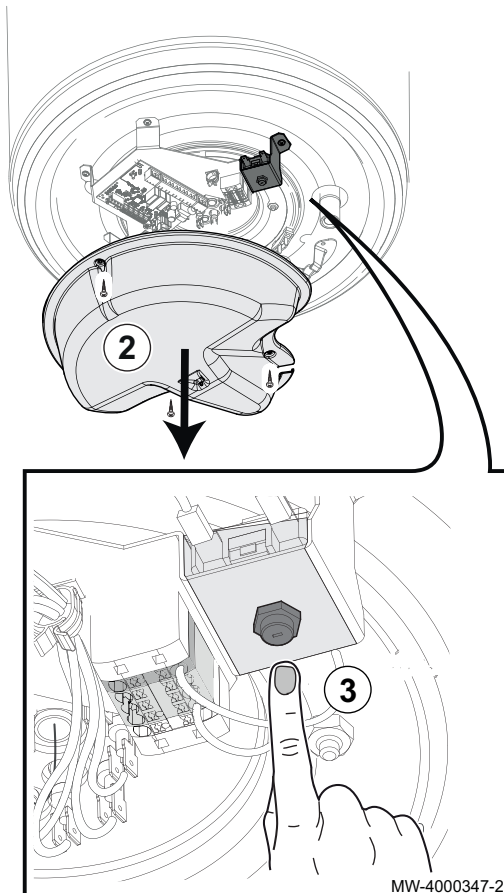
11.1 Réarmer le thermostat de sécurité



Attention

Seul un professionnel qualifié peut effectuer cette opération.

Fig.38



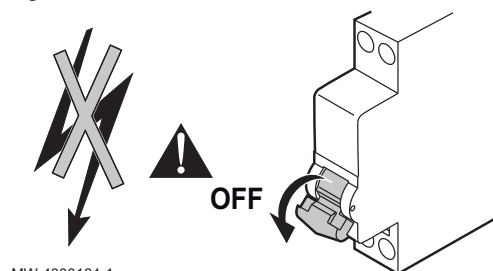
Un coupe-circuit thermique de sécurité est intégré dans le thermostat de sécurité. Il déclenche l'arrêt du réchauffage de l'eau en cas de surchauffe accidentelle. Remédier à la cause de la surchauffe, puis réarmer le thermostat de sécurité.

1. Couper l'alimentation électrique.
2. Retirer le capot.
3. Appuyer sur le bouton de réarmement.
4. Remonter le capot et remettre l'alimentation électrique.

12 Mise au rebut et recyclage

12.1 Mettre le préparateur d'eau chaude sanitaire hors service

Fig.39



MW-4000184-1

1. Mettre le préparateur d'eau chaude sanitaire hors tension, avant toute intervention sur l'appareil.
2. Couper l'alimentation en eau du préparateur d'eau chaude sanitaire.
3. Vidanger le préparateur d'eau chaude sanitaire.

12.2 Mise au rebut et recyclage

Fig.40



Important

Le démontage et la mise au rebut du préparateur d'eau chaude sanitaire doivent être effectués par un installateur qualifié conformément aux réglementations locales et nationales.

1. Couper l'alimentation électrique du préparateur d'eau chaude sanitaire.
2. Débrancher les câbles des éléments électriques.
3. Fermer le robinet d'arrivée d'eau sanitaire.
4. Vidanger l'installation.
5. Démontez tous les raccords hydrauliques en sortie du préparateur d'eau chaude sanitaire.
6. Rebuter ou recycler le préparateur d'eau chaude sanitaire conformément aux réglementations locales et nationales.

13 Codes d'erreur

13.1 Liste des défauts

Code de défaut	Description du défaut	Solutions
2	Défaut Com X3D	Vérifier que l'appareil est sous tension.
14	Surchauffe T1 (>70°C)	Vérifier la position des sondes.
17	Surchauffe T2 (>70°C)	Vérifier la valeur ohmique des sondes.
20	Surchauffe T3 (>70°C)	
12	Court-circuit T1	Vérifier la valeur ohmique des sondes. (Voir chapitre caractéristique de la sonde Ecs)
13	Circuit ouvert T1	
15	Court-Circuit T2	
16	Circuit ouvert T2	
18	Court-Circuit T3	
23	Fonctionnement antigel actif	Mode antigel actif, affichage informatif, aucune action à réaliser.

14 Pièces de rechange

14.1 Généralités

Si les opérations de contrôle et d'entretien ont révélé la nécessité de remplacer une pièce du préparateur d'eau chaude sanitaire, utiliser uniquement des pièces de rechange d'origine ou des pièces de rechange et des matériaux préconisés.

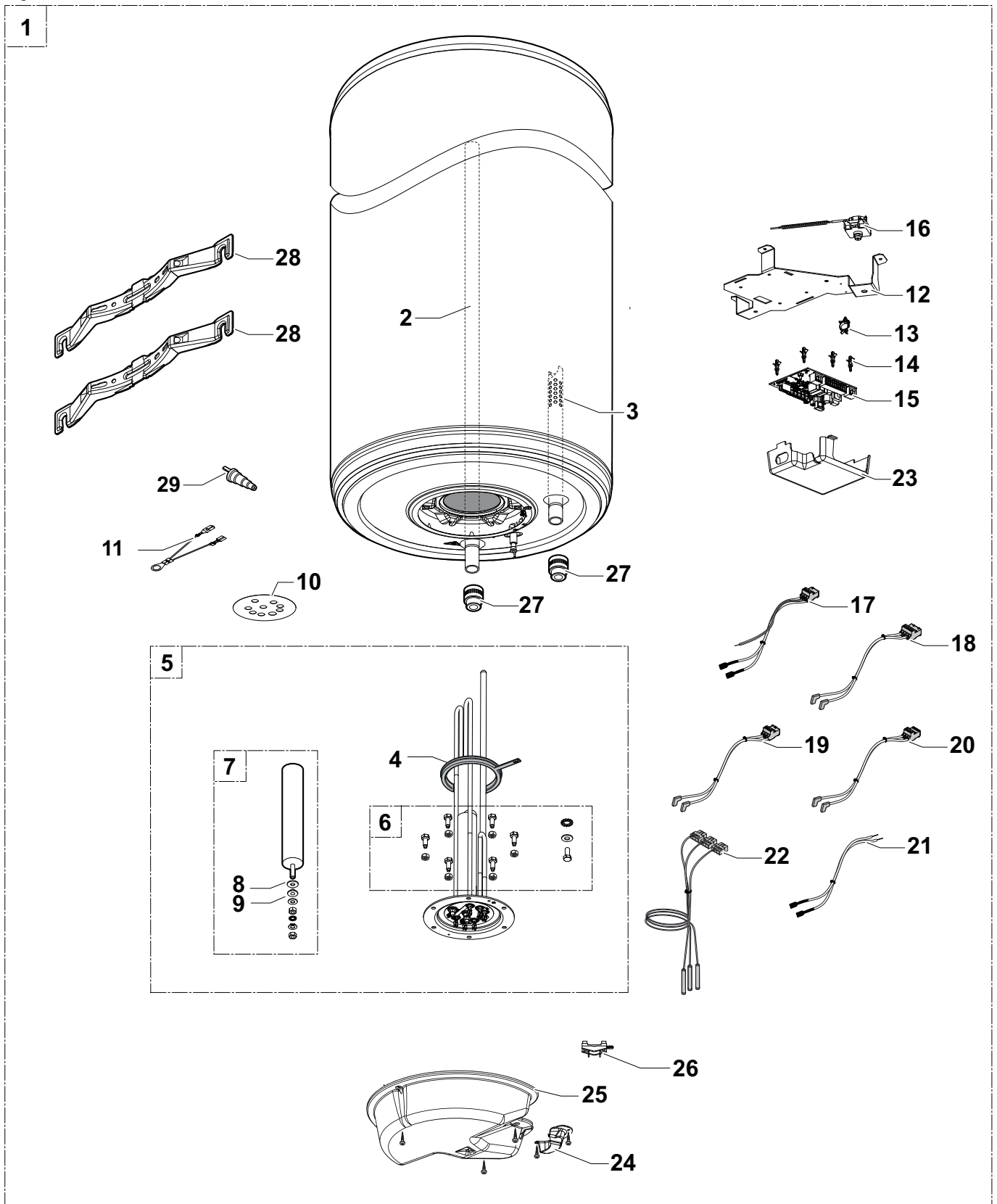


Important

Pour commander une pièce de rechange, indiquer le numéro de référence figurant dans la liste.

14.2 Préparateur d'eau chaude sanitaire

Fig.41



MW-4000388-3

Tab.9 Préparateur d'eau chaude sanitaire

Repères	Référence	Désignation	PV-Ô 150	PV-Ô 200
1	7724367	Préparateur d'eau chaude sanitaire	x	
1	7706530	Préparateur d'eau chaude sanitaire		x

Repères	Référence	Désignation	PV-Ô 150	PV-Ô 200
2	89693521	Tube Inox D.16 Longueur 1110	x	
2	7622685	Tube Inox D.16 Longueur 1440		x
3	91590076	Brise jet	x	x
4	95013134	Joint à lèvres D.112 x 7	x	x
5	7743638	Tampon + élément chauffant 1,6 kW	x	
5	7743639	Tampon + élément chauffant 2 kW		x
6	200021501	Visserie tampon	x	x
7	7676763	Anode complet D.40 x 225	x	x
8	95014035	Joint D.35 8,5 x 2	x	x
9	94974527	Entretoise nylon	x	x
10	7723066	Disque diélectrique	x	x
11	7730760	Câble de masse	x	x
12	7727597	Support de carte	x	x
13	95320950	Clip support de câble	x	x
14	95320819	Support supérieur carte	x	x
15	7769859	Carte E/S	x	x
16	7725732	Thermostat de sécurité	x	x
17	7729238	Faisceau d'alimentation carte	x	x
18	7729235	Faisceau résistance gris	x	x
19	7729236	Faisceau résistance bleu	x	x
20	7729237	Faisceau résistance vert	x	x
21	7729239	Câble d'alimentation thermostat de sécurité	x	x
22	7734576	Faisceau 3 sondes	x	x
23	7734602	Capot carte	x	x
24	7729713	Support capot	x	x
25	7731402	Capot complet	x	x
26	95320187	Serre-câble	x	x
27	7605675	Raccord diélectrique MF 3/4"	x	x
28	7741365	Etrier	x	x
29	7739814	Bouchon universel D5.2 D10.5	x	x

15 Garantie

15.1 Généralités

Vous venez d'acquérir l'un de nos appareils et nous vous remercions de la confiance que vous nous avez ainsi témoignée.

Nous nous permettons d'attirer votre attention sur le fait que votre appareil gardera d'autant plus ses qualités premières qu'il sera vérifié et entretenu régulièrement.

Tout notre réseau reste bien entendu à votre disposition.

15.2 Conditions de garantie

France : Les dispositions qui suivent ne sont pas exclusives du bénéfice au profit de l'acheteur de la garantie légale stipulée aux articles 1641 à 1648 du Code Civil.

Votre appareil bénéficie d'une garantie contractuelle contre tout vice de fabrication à compter de sa date d'achat mentionnée sur la facture de l'installateur.

La durée de notre garantie est mentionnée dans notre catalogue tarif. Notre responsabilité en qualité de fabricant ne saurait être engagée au titre d'une mauvaise utilisation de l'appareil, d'un défaut ou d'une

insuffisance d'entretien de celui-ci, ou d'une mauvaise installation de l'appareil (il vous appartient à cet égard de veiller à ce que cette dernière soit réalisée par un professionnel qualifié).

Nous ne saurions en particulier être tenus pour responsables des dégâts matériels, pertes immatérielles ou accidents corporels consécutifs à une installation non conforme :

- aux dispositions légales et réglementaires ou imposées par les autorités locales,
- aux dispositions nationales, voire locales et particulières régissant l'installation,
- à nos notices et prescriptions d'installation, en particulier pour ce qui concerne l'entretien régulier des appareils,
- aux règles de l'art.

Notre garantie est limitée à l'échange ou la réparation des seules pièces reconnues défectueuses par nos services techniques à l'exclusion des frais de main d'oeuvre, de déplacement et de transport.

Notre garantie ne couvre pas le remplacement ou la réparation de pièces par suite notamment d'une usure normale, d'une mauvaise utilisation, d'interventions de tiers non qualifiés, d'un défaut ou d'insuffisance de surveillance ou d'entretien, d'une alimentation électrique non conforme et d'une utilisation d'un combustible inapproprié ou de mauvaise qualité.

Les sous-ensembles, tels que moteurs, pompes, vannes électriques, etc..., ne sont garantis que s'ils n'ont jamais été démontés.

Les droits établis par la directive européenne 99/44/CEE, transposée par le décret législatif N° 24 du 2 février 2002 publiée sur le J.O. N° 57 du 8 mars 2002, restent valables.

16 Annexes

16.1 Fiche de maintenance pour l'installateur

Tab.10 Entretien effectué par l'installateur

N°	Opération	Périodicité
1	Détartre le préparateur d'eau chaude sanitaire	A bout de la première année d'utilisation puis tous les 2 ans
2	Contrôler l'anode en magnésium	Au bout de la première année d'utilisation puis tous les 2 ans

Tab.11 Entretien effectué par l'installateur n° 1 : Date _____

N°	Remarques	Intervenant	Signature
1			
2			
3			

Tab.12 Entretien effectué par l'installateur n° 2 : Date _____

N°	Remarques	Intervenant	Signature
1			
2			
3			

Tab.13 Entretien effectué par l'installateur n° 3 : Date _____

N°	Remarques	Intervenant	Signature
1			
2			
3			

Tab.14 Entretien effectué par l'installateur n° 4 : Date _____

N°	Remarques	Intervenant	Signature
1			
2			
3			

Tab.15 Entretien effectué par l'installateur n° 5 : Date _____

N°	Remarques	Intervenant	Signature
1			
2			
3			

16.2 Fiche de maintenance pour l'utilisateur

Tab.16 Entretien effectué par l'utilisateur

N°	Opération	Périodicité
1	Manipuler la soupape ou le groupe de sécurité	Une fois par mois
2	Nettoyer à l'aide d'un chiffon doux et humide l'habillage du préparateur d'eau chaude sanitaire	Une fois par an

Tab.17 Entretien effectué par l'utilisateur n° 1 : Date _____

N°	Remarques	Intervenant	Signature
1			
2			
3			

Tab.18 Entretien effectué par l'utilisateur n° 2 : Date _____

N°	Remarques	Intervenant	Signature
1			
2			
3			

Tab.19 Entretien effectué par l'utilisateur n° 3 : Date _____

N°	Remarques	Intervenant	Signature
1			
2			
3			

Tab.20 Entretien effectué par l'utilisateur n° 4 : Date _____



N°	Remarques	Intervenant	Signature
1			
2			
3			

Tab.21 Entretien effectué par l'utilisateur n° 5 : Date _____

N°	Remarques	Intervenant	Signature
1			
2			
3			

16.3 Fiche produit

Tab.22 Fiche de produit des préparateurs d'eau chaude sanitaire

	Unité	PV-Ô 150	PV-Ô 200
Profil de soutirage déclaré		M	L
Classe d'efficacité énergétique pour le chauffage de l'eau			
Efficacité énergétique pour le chauffage de l'eau	%	37	41
Consommation annuelle d'énergie	kWh ⁽¹⁾	1394	2482
Réglage du thermostat	°C	62	62
Niveau de puissance acoustique L_{WA} à l'intérieur ⁽²⁾	dB	15	15
Capacité de fonctionnement pendant les heures creuses		Non	Non
(1) Electricité (2) Le cas échéant			



Voir

Pour les précautions particulières concernant le montage, l'installation et l'entretien : Voir Consignes de sécurité

DE DIETRICH

FRANCE

Direction de la Marque
57, rue de la Gare - F-67580 Mertzwiller

☎ 03 88 80 27 00

✉ 03 88 80 27 99

www.dedietrich-thermique.fr

VAN MARCKE NV

BE

LAR Blok Z, 5
B- 8511 KORTRIJK

☎ +32 (0)56/23 75 11

www.vanmarcke.be

DE DIETRICH THERMIQUE IBERIA S.L.U.

ES

C/Salvador Espriu, 11
08908 L'HOSPITALET de LLOBREGAT

☎ +34 902 030 154

@ info@dedietrichthermique.es

www.dedietrich-calefaccion.es

MEIER TOBLER AG

CH

Bahnstrasse 24 - CH - 8603 SCHWERZENBACH

☎ +41 (0) 44 806 41 41

@ info@meiertobler.ch

+41 (0)8 00 846 846 ServiceLine

www.meiertobler.ch

MEIER TOBLER SA

CH

Chemin de la Veyre-d'En-Haut B6,
CH -1806 St-Légier-La-Chiésaz

☎ +41 (0) 21 943 02 22

@ info@meiertobler.ch

+41 (0)8 00 846 846 ServiceLine

www.meiertobler.ch

DE DIETRICH

Technika Grzewcza sp. z o.o.

PL

ul. Północna 15-19, 54-105 Wrocław

☎ +48 71 71 27 400

@ biuro@dedietrich.pl

801 080 881 Infocentrala
0,35 zł / min

www.facebook.com/DeDietrichPL

www.dedietrich.pl

BDR THERMEA (SLOVAKIA) s.r.o

SK

Hroznová 2318-911 05 Trenčín

☎ +421 907 790 221

@ info@baxi.sk

www.dedietrichsk.sk

De Dietrich
SERVICE CONSOMMATEURS

0 825 120 520 Service 0,15 € / min
+ prix appel

ООО «БДР ТЕРМИЯ РУС»

RU

129164, Россия, г. Москва
Зубарев переулок, д. 15/1
Бизнес-центр «Чайка Плаза», офис 309

☎ 8 800 333-17-18

✉ info@dedietrich.ru

www.dedietrich.ru

NEUBERG S.A.

LU

39 rue Jacques Stas - B.P.12
L- 2549 LUXEMBOURG

☎ +352 (0)2 401 401

www.neuberg.lu

www.dedietrich-heating.com

DE DIETRICH SERVICE

AT

☎ 0800 / 201608 freecall

www.dedietrich-heiztechnik.com

DUEDI S.r.l

IT

Distributore Ufficiale Esclusivo
De Dietrich-Thermique Italia Via Maestri del Lavoro, 16
12010 San Defendente di Cervasca (CN)

☎ +39 0171 857170

✉ +39 0171 687875

@ info@duediclina.it

www.duediclina.it

DE DIETRICH

CN

UNIT 1006, CBD International
Mansion, No.16 Yong An Dong li,
Chaoyang District, 100022, Beijing China

☎ +400 6688700

✉ +86 10 6588 4834

@ contactBJ@dedietrich.com.cn

www.dedietrich-heating.com

BDR THERMEA Czech Republic s.r.o

CZ

Jeseniova 2770/56 - 130 00 Praha 3

☎ +420 271 001 627

@ dedietrich@bdrthermea.cz

www.dedietrich.cz

CE



ELECTRICITE PERFORMANCE



De Dietrich

