



FR Kit d'arrivée d'air comburant

DE Verbrennungsluftzufuhr-Satz

EN Combustive air inlet kit

NL Toevoerset verbrandingslucht

IT Kit di mandata aria comburente

ES Kit de admisión de aire comburente

PL Zestaw doprowadzający powietrze do spalania

RU Блок подачи воздуха сгорания для

PT Kit de chegada de ar comburente

RO Kit de aport de aer pentru ardere

BG Комплект приток на горивен въздух

SL Komplet dovoda zraka za gorenjeTAS

EL Κιτ εισόδου αέρα καύσης

ET Komplekt (põlemisõhu sissepääs)

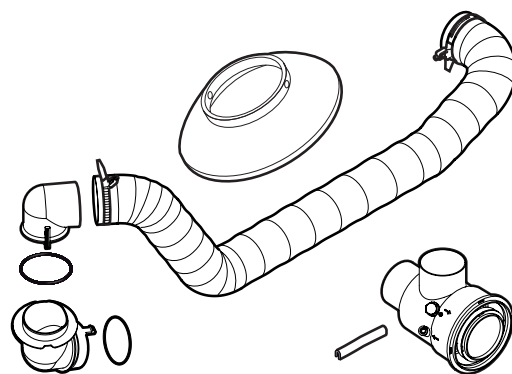
FI Hapetusilman syöttösarja

LT Deginti skirto oro tiekimo rinkinys

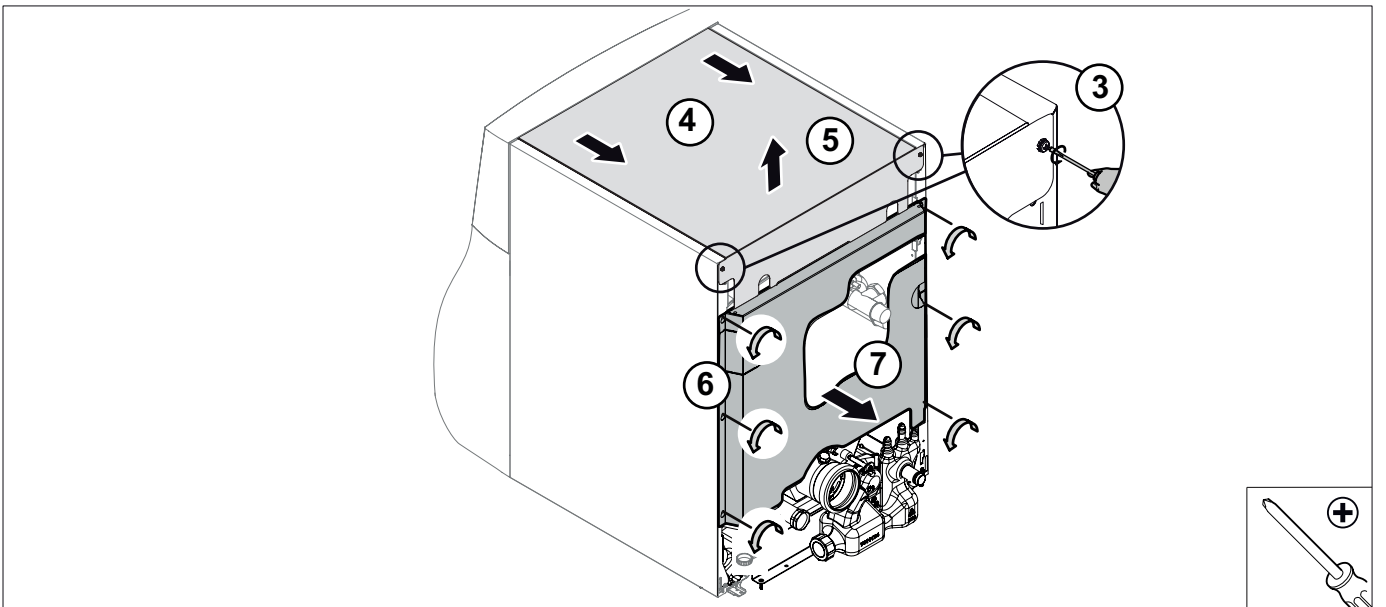
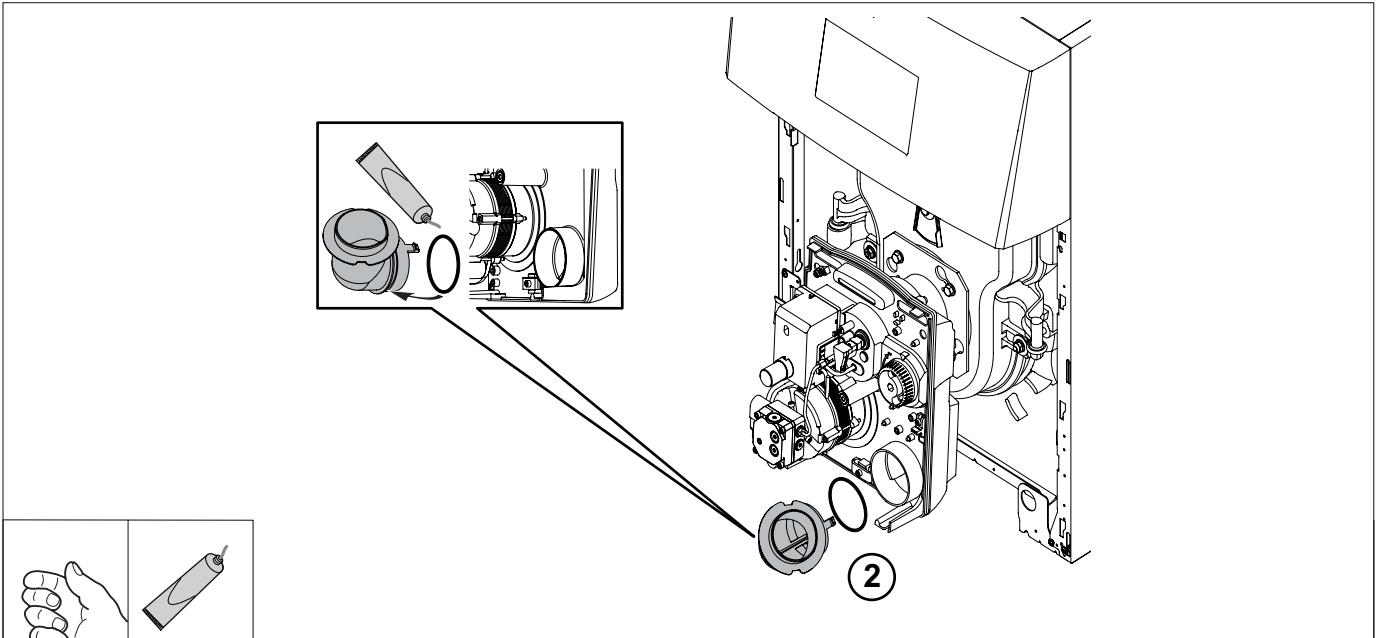
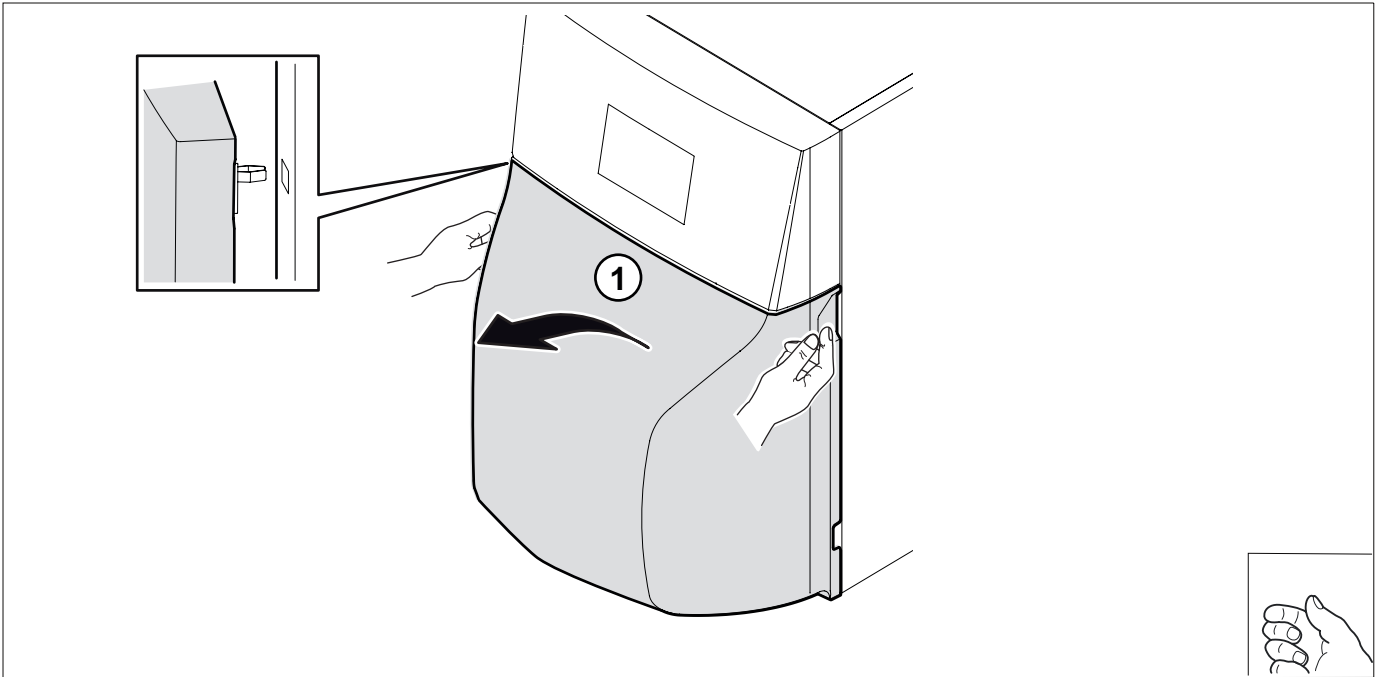
NO Inngangssett for forbrenningsluft

LV Degšanas gaisa pievades komplekts

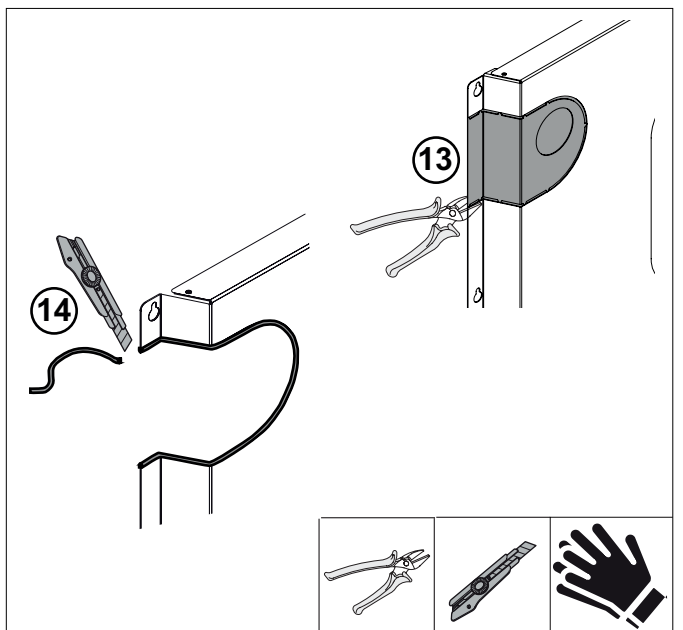
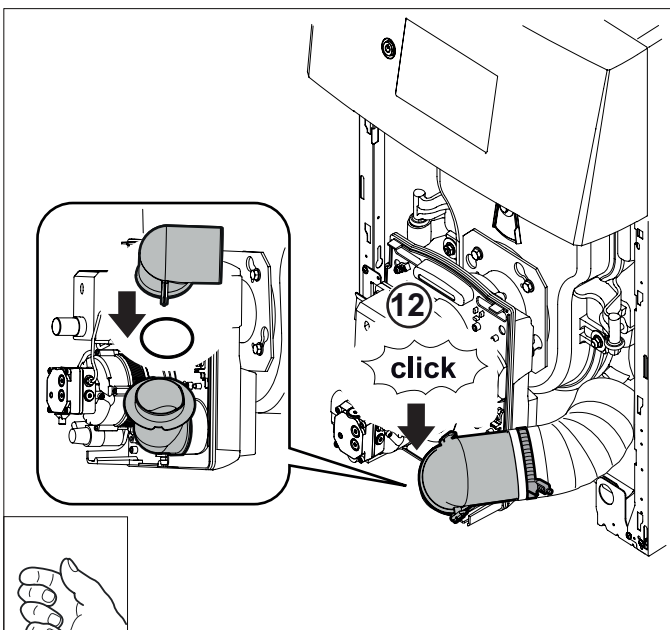
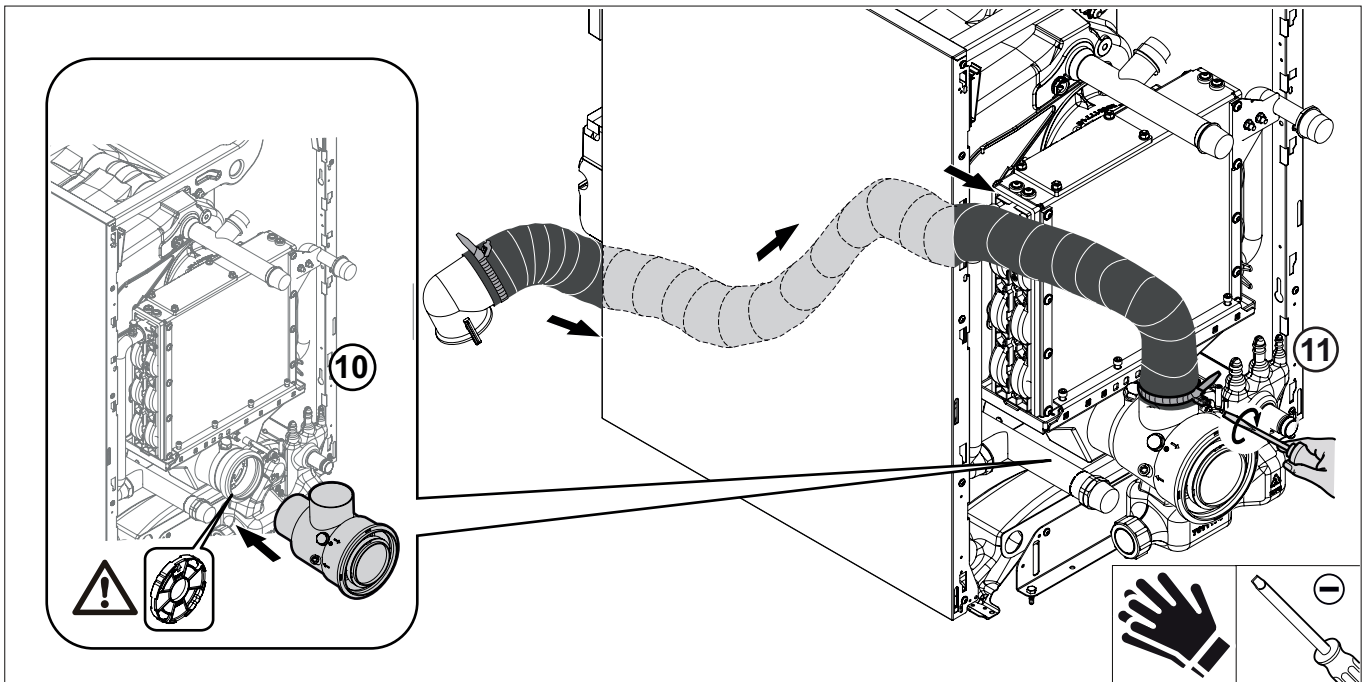
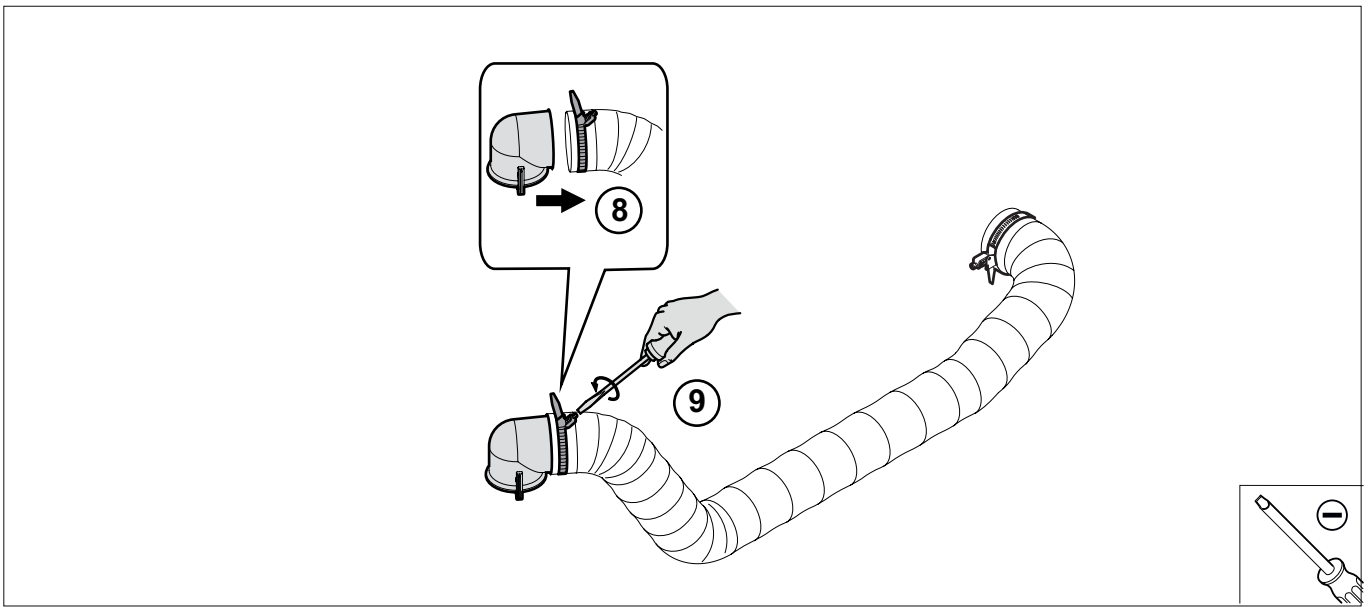
UK Набір подачі повітря для горіння



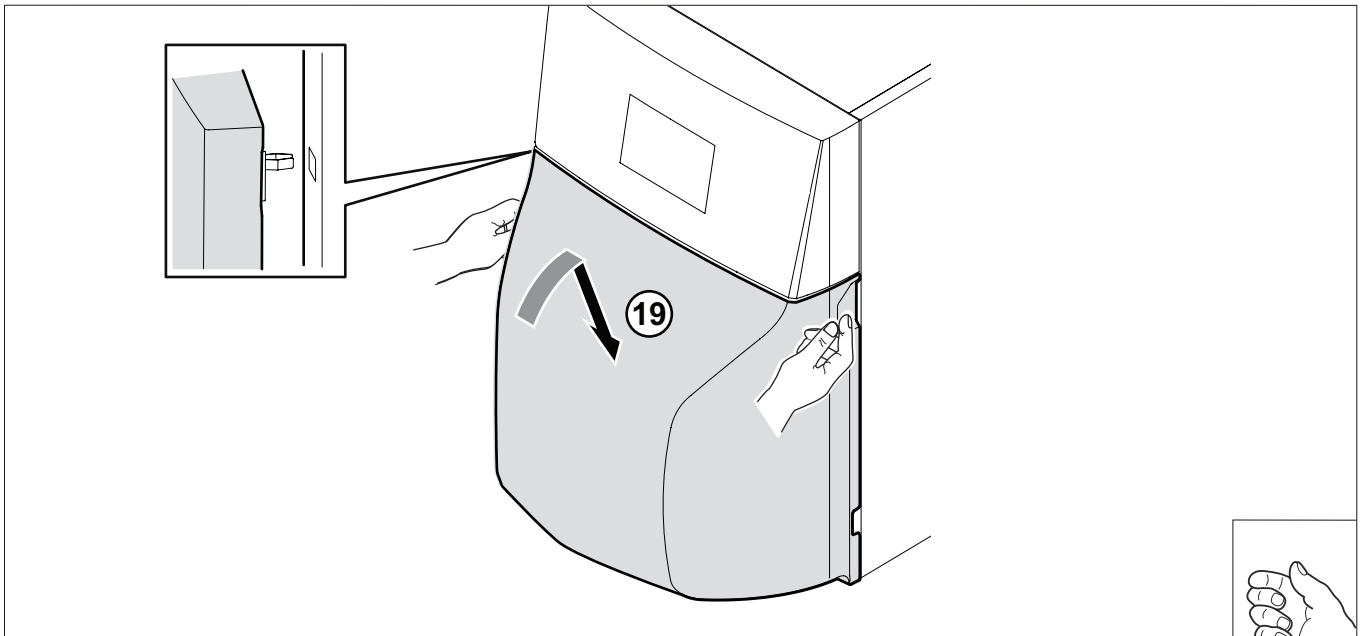
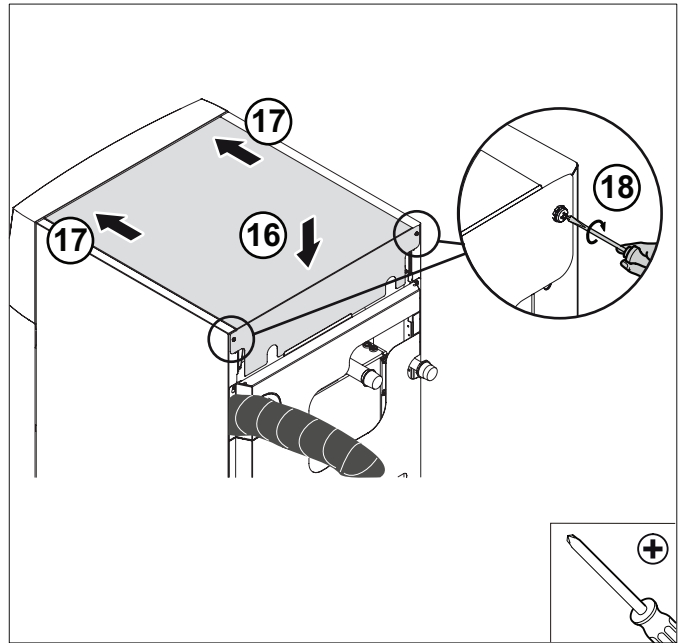
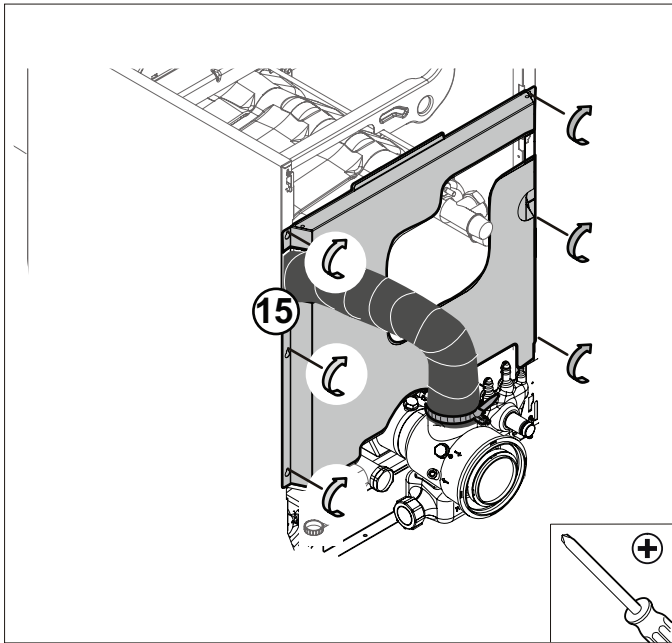
MW-IMG1-7745884



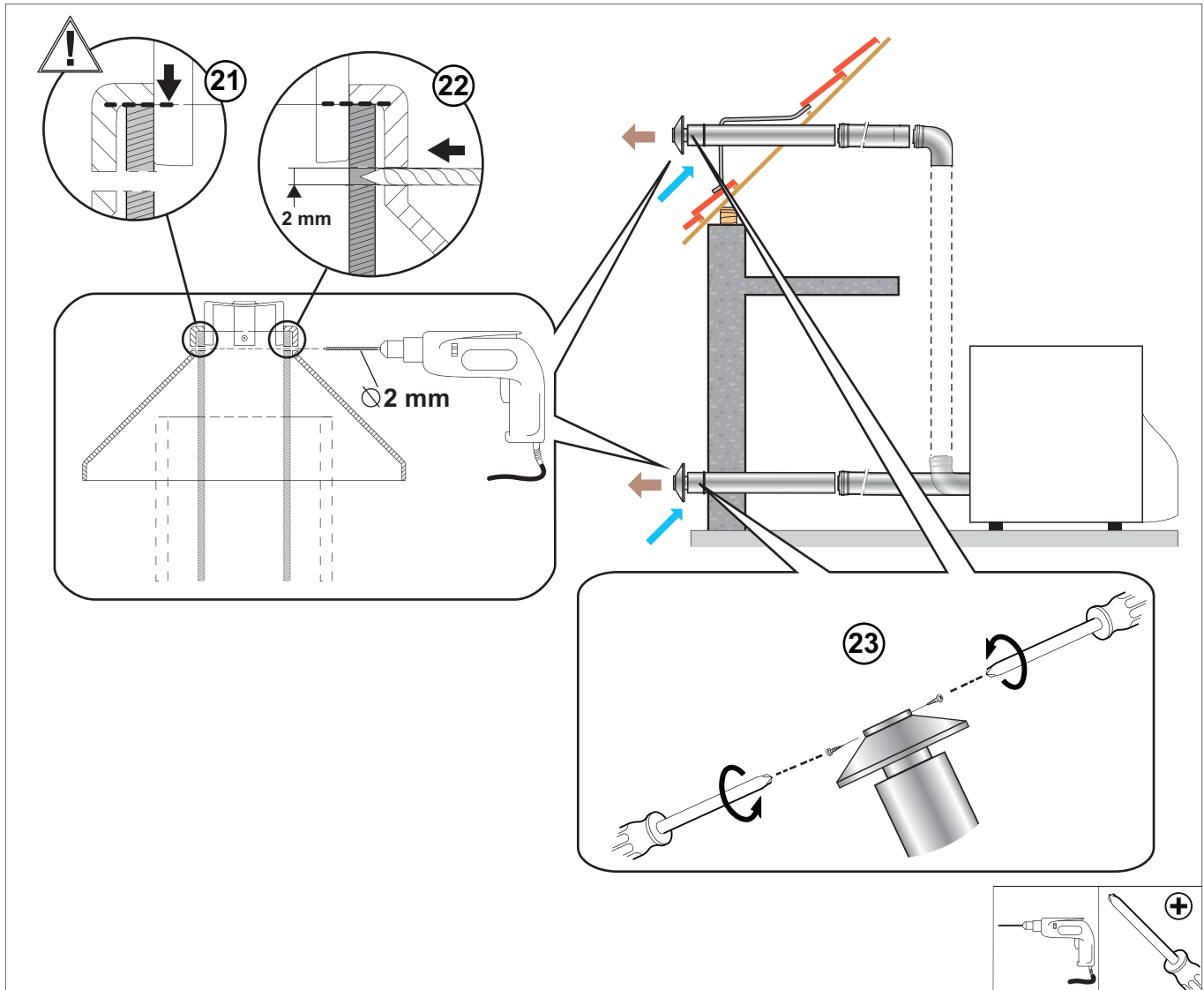
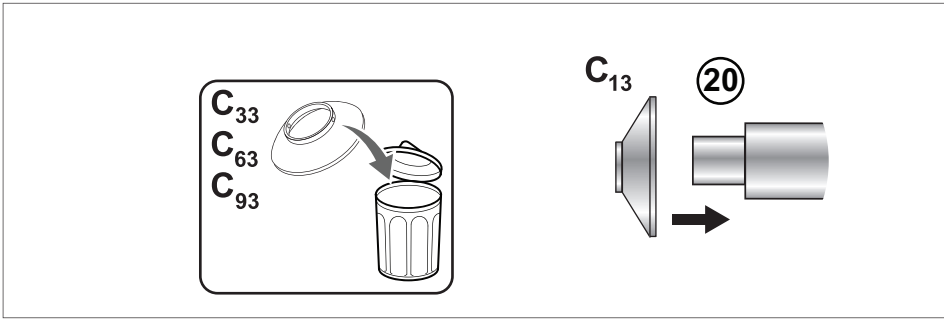
MW-IMG2-7745884



MW-IMG3-7745884



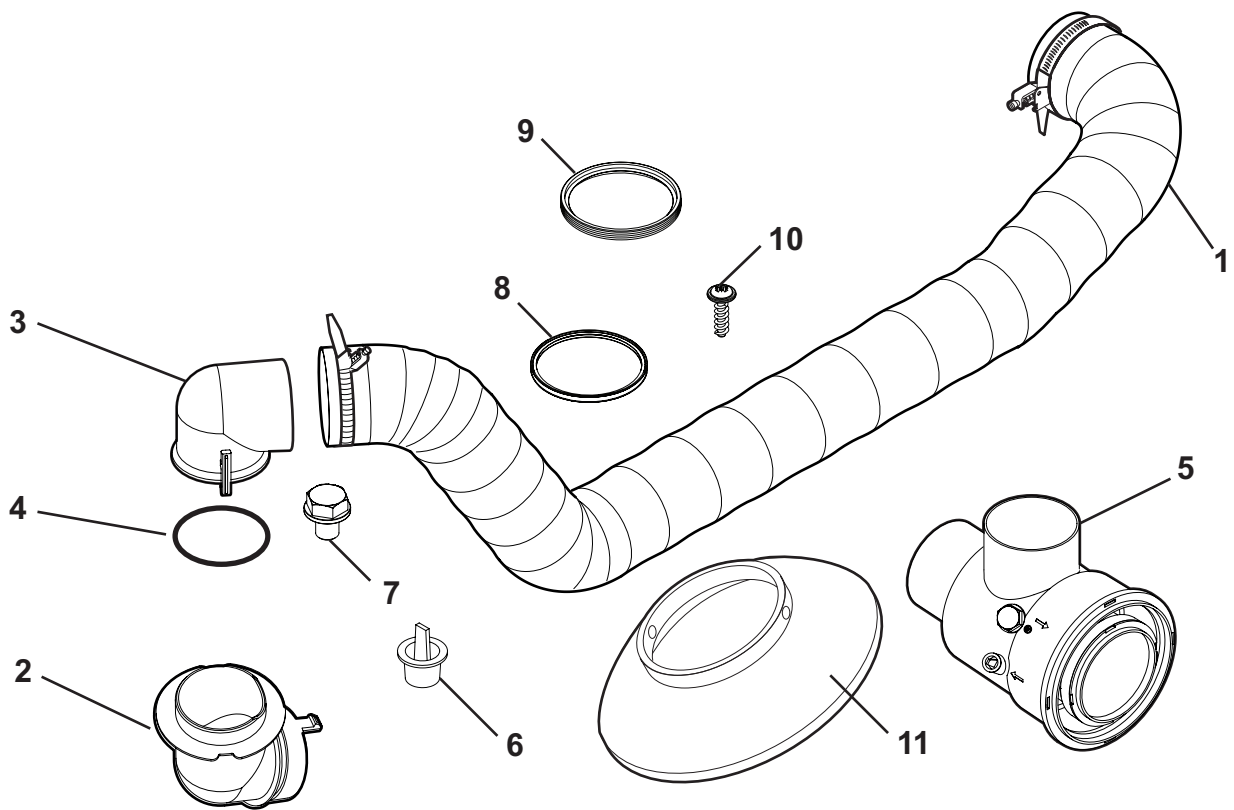
MW-IMG4-7745884



MW-IMG5-7745884

Pièces de rechange
Ersatzteile
Spare parts
Reserveonderdelen
Pezzi di ricambio
Piezas de recambio
Części zamienne
Запасные части
Peças de reposição
Piese de schimb

Резервни части
Rezervni deli
Ανταλλακτικά
Varuosad
Varaosaluettelo
Atsarginės dalys
Deler
Rezerves daļas
Запасні частини



MW-IMG6-7745884

fr

Rep.	Référence	Désignation
1	7641958	Flexible 82 - lg. 2000 + 2 Colliers
2	7724696	Buse FF brûleur partie basse
3	7617617	Buse FF brûleur partie haute
4	7606572	Joint torique 68x4
5	300025099	Manchon complet Diamètre 80/125
6	0292352	Bouchon avec languette 110032
7	300012160	Vis M12 prise de mesure fumée
8	97930072	Joint à lèvres silicone Diamètre 125
9	300001326	Joint à lèvres Diamètre 80
10	7684459	Vis EJOT KB 35x12
11	7640638	Défecteur d'air

de

Nr.	Artikel-Nr.	Bezeichnung
1	7641958	Schlauch 82 - Lg. 2000 + 2 Klemmen
2	7724696	Brennerdüse FF Unterteil
3	7617617	Brennerdüse FF Oberteil
4	7606572	Dichtung O-Ring 68x4
5	300025099	Muffe, komplett Durchmesser 80/125
6	0292352	Stopfen mit Lasche 110032
7	300012160	Schraube M12, Abgasmesspunkt
8	97930072	Silikon-Lippendichtung Durchmesser 125
9	300001326	Lippendichtung Durchmesser 80
10	7684459	Schraube EJOT KB 35x12
11	7640638	Luftkasteneinsatz

en

Rep.	Référence	Désignation
1	7641958	Pipe 82 - lg 2000 + 2 Clamps
2	7724696	Nozzle FF burner bottom section
3	7617617	Nozzle FF burner top section
4	7606572	68x4 O-ring
5	300025099	Complete sleeve Diameter 80/125
6	0292352	110032 plug with tab
7	300012160	M12 flue gas measurement screw
8	97930072	Silicon lip gasket Diameter 125
9	300001326	Lip gasket Diameter 80
10	7684459	EJOT screw KB 35x12
11	7640638	Air baffle

nl

Kent.	Referentie	Benaming
1	7641958	Verbindingsbuis 82 - lengte 2000 + 2 Beugels
2	7724696	Buis Gedwongen Circulatie brander laag gedeelte
3	7617617	Buis Gedwongen Circulatie brander hoog gedeelte
4	7606572	Afdichtingsring 68x4
5	300025099	Complete bus Diameter 80/125
6	0292352	Stop met lipje 110032
7	300012160	Schroef M12 meting rookgas
8	97930072	Pakking met lipjes silicone Diameter 125
9	300001326	Pakking met lipjes Diameter 80
10	7684459	EJOT-schroef KB 35x12
11	7640638	Luchtdeflector

it

Rif.	Codice	Descrizione
1	7641958	Tubo di raccordo 82 - lg. 2000 + 2 Collari
2	7724696	Ugello FF bruciatore parte bassa
3	7617617	Ugello FF bruciatore parte alta
4	7606572	Guarnizione torica 68x4
5	300025099	Manicotto completo Diametro 80/125
6	0292352	Tappo con linguetta 110032
7	300012160	Vite M12 presa di misura fumi
8	97930072	Guarnizione a lamelle al silicone Diametro 125
9	300001326	Guarnizione a labbro Diametro 80
10	7684459	Vite EJOT KB 35x12
11	7640638	Deflettore aria

es

Ref.	Referencia	Descripción
1	7641958	Tubo flexible 82 - lg 2000 + 2 Abrazaderas
2	7724696	Tobera FF quemador parte baja
3	7617617	Tobera FF quemador parte alta
4	7606572	Junta tórica 68x4
5	300025099	Manguito completo Diámetro 80/125
6	0292352	Tapón con lengüeta 110032
7	300012160	Tornillo M12 toma de medidas de humos
8	97930072	Junta con reborde de silicona Diámetro 125
9	300001326	Junta con reborde Diámetro 80
10	7684459	Tornillo EJOT KB 35x12
11	7640638	Deflector de aire

pl

Poz.	Nr art.	Opis
1	7641958	Wąż 82 - długość 2000 + 2 zaciski
2	7724696	Dysza FF palnika w dolnej części
3	7617617	Dysza FF palnika w górnej części
4	7606572	Uszczelka O-ring 68x4
5	300025099	Mufa, kompl. średn. 80/125
6	0292352	Kołek rozporowy 110032
7	300012160	Śruba M12 punkt pomiaru spalin
8	97930072	Uszczelka wargowa silikonowa średn. 125
9	300001326	Uszczelka wargowa średn. 80
10	7684459	Śruba EJOT KB 35x12
11	7640638	Deflektor powietrza

ru

Поз.	Артикул	Обозначение
1	7641958	Гибкий шланг 82 - дл. 2000 + 2 Хомуты
2	7724696	Насадка FF горелки, нижняя часть
3	7617617	Насадка FF горелки, верхняя часть
4	7606572	Торoidalная прокладка 68x4
5	300025099	Муфта в сборе диаметр 80/125
6	0292352	Заглушка с выступом 110032
7	300012160	Винт М12 измерительного отвода для продуктов сгорания
8	97930072	Силиконовая прокладка с кромкой диаметр 125
9	300001326	Уплотнительная прокладка диаметр 80
10	7684459	Винт EJOT KB 35x12
11	7640638	Воздушный дефлектор

pt

N°	Referência	Designação
1	7641958	flexível 82 - lg. 2000 + Abraçadeiras 2
2	7724696	Bocal queimador, parte inferior
3	7617617	Bocal queimador, parte superior
4	7606572	O-ring 68x4
5	300025099	Manga completa Diâmetro 80/125
6	0292352	Tampa com lingueta 110032
7	300012160	Parafuso M12 tomada de medição fumo
8	97930072	Junta de lábios silicone Diâmetro 125
9	300001326	Junta de lábio Diâmetro 80
10	7684459	Parafuso EJOT KB 35x12
11	7640638	Deflector de ar

ro

Reper	Ref.	Denumire
1	7641958	Flexibil 82 - lg. 2000 + Coliere 2
2	7724696	Partea inferioară a duzei arzătorului
3	7617617	Partea superioară a duzei arzătorului
4	7606572	Garnitura torica 68x4
5	300025099	Manson complet Diametru 80/125
6	0292352	Buson cu clapeta 110032
7	300012160	Surub M12 priza de masurare a gazelor de ardere
8	97930072	Garnitura cu margini din silicon Diametru 125
9	300001326	Garnitura cu margini Diametru 80
10	7684459	Surub EJOT KB 35x12
11	7640638	Deflector de aer

bg

No	Арт.№.	Описание
1	7641958	Тръба82 - lg 2000 + 2 Скоби
2	7724696	Дюза FF на горелка, долна част
3	7617617	Дюза FF на горелка, горна част
4	7606572	Уплътнение 68x4
5	300025099	Муфа комплект ф 80/125
6	0292352	Тапа с езиче 110032
7	300012160	Винт М12 изход за измерване на димните газове
8	97930072	Силиконов семеринг 125
9	300001326	Уплътнение 80
10	7684459	Самонарезен винт EJOT KB 35x12
11	7640638	Въздушен дефлектор

sl

Ref.	Referenčna številka	OZNAKA
1	7641958	Cev 82 - dolžine 2000 + 2 Prirobnici
2	7724696	Spodnji del FF šobe gorilnika
3	7617617	Zgornji del FF šobe gorilnika
4	7606572	Tesnilo 68x4
5	300025099	Komplet obojke Premer 80/125
6	0292352	Čep z jezičkom 110032
7	300012160	Vijak M12 merilne odprtine dima
8	97930072	Silikonsko oljno tesnilo Premer 125
9	300001326	Tesnilo Premer 80
10	7684459	Vijak EJOT KB 35x12
11	7640638	Tesnilo prirobnice gorilnika

el

Αρ	Αναφορά	Όνομασία
1	7641958	Εύκαμπτος σωλήνας 82 - 2000 + 2 Σφιγκτήρες
2	7724696	Ακροφύσιο FF καυστήρα, κάτω μέρος
3	7617617	Ακροφύσιο FF καυστήρα, πάνω μέρος
4	7606572	Δακτυλιοειδής σύνδεσμος 68x4
5	300025099	Πλήρης μούφα διάμετρος 80/125
6	0292352	Πώμα με γλωπίδα 110032
7	300012160	Βίδα M12 υποδοχής μέτρησης καπναερίων
8	97930072	Παρέμβυσμα σιλικόνης με χείλος διάμετρος 125
9	300001326	Παρέμβυσμα με χείλος διάμετρος 80
10	7684459	Βίδα EJOT KB 35x12
11	7640638	Εκτροπέας αέρα

et

Nr	Kood	Kirjeldus
1	7641958	Painduv 82 - lg. 2000 + 2 Rõngad
2	7724696	Põleti pihustusava alumine osa
3	7617617	Põleti pihustusava ülemine osa
4	7606572	68x4
5	300025099	Muhv Diameeter 80/125
6	0292352	Keelega kork 110032
7	300012160	Kruvi M12
8	97930072	Silikontihend Diameeter 125
9	300001326	Servtihend Diameeter 80
10	7684459	EJOT-kruvi KB 35x12
11	7640638	Õhudefektor

fi

Nro	Koodi	Nimike
1	7641958	Putki 82 - lg 2000 + 2 Pidikkeet
2	7724696	FF-polttimen suutin alaosa
3	7617617	FF-polttimen suutin yläosa
4	7606572	Rengasmainen tiiviste 68x4
5	300025099	Muhvi kokonaisuuressaan Lämpimitta 80/125
6	0292352	Urallinen tulppa 110032
7	300012160	Ruuvi M12 savukaasujen mittaus
8	97930072	Silikoni-huultitiiviste Lämpimitta 125
9	300001326	Huultitiiviste Lämpimitta 80
10	7684459	EJOT-ruuvi KB 35x12
11	7640638	Ilmanohjain

lt

Num.	Kodas	Aprašymas
1	7641958	Lankstus 82 - lg. 2000 + 2 Laikikliai
2	7724696	FF degiklio apatinės dalies antgalis
3	7617617	FF degiklio viršutinės dalies antgalis
4	7606572	68x4 O-žiedas
5	300025099	Movos komplektas Skersmuo 80/125
6	0292352	Dangtelis su sklende 110032
7	300012160	Varžtas M12 dūmų dujų matavimo taškas
8	97930072	Tarpinė silikoniniams kraštams Skersmuo 125
9	300001326	Tarpinė Skersmuo 80
10	7684459	Varžtas EJOT KB 35x12
11	7640638	Oro srauto deflektorius

no

Pos	Referanse	Beskrivelse
1	7641958	Fleksibel 82 - lg. 2000 + 2 Slangeholdere
2	7724696	FF brennerdyse nedre del
3	7617617	FF brennerdyse øvre del
4	7606572	Pakning 68x4
5	300025099	Komplett hylse Diameter 80/125
6	0292352	Plugg med klaff 110032
7	300012160	Skrue M12 for målepunkt for røygassanalyse
8	97930072	Silikon leppepakninger Diameter 125
9	300001326	Leppe-pakning Diameter 80
10	7684459	EJOT-skrue KB 35x12
11	7640638	Luftdeflektor

lv

Nr.	Artikuls	Apraksts
1	7641958	Elastīgā caurule 82 - garums 2000 + 2 Savilcēji
2	7724696	Degļa FF apakšējās daļas sprausla
3	7617617	Degļa FF augšējās daļas sprausla
4	7606572	68x4 O- blīve
5	300025099	Atloka komplekts Diametrs 80/125
6	0292352	Aizbāznis ar mēlīti 110032
7	300012160	Skrūve M12, dūmu mērītājs
8	97930072	Silikona profilētā starpliķa Diametrs 125
9	300001326	Profilēta starpliķa Diametrs 80
10	7684459	Skrūve EJOT KB 35x12
11	7640638	Gaisa deflektors

uk

Поз.	Артикул	Позначення
1	7641958	Гнучкий шланг 82 - довж. 2000 + 2 Затискачі
2	7724696	Сопло пальника в нижній частині
3	7617617	Сопло пальника FF у верхній частині
4	7606572	Тороїдальна прокладка 68x4
5	300025099	Рукав, комплект діаметр 80/125
6	0292352	Заглушка з виступом 110032
7	300012160	Гвинт M12 для вимірювання відпрацьованих газів
8	97930072	Силіконова прокладка з кромкою діаметр 125
9	300001326	Ущільнювальна прокладка діаметр 80
10	7684459	Гвинт EJOT KB 35x12
11	7640638	Повітряний дефлектор



7745884-001-01