



FR Kit d'arrivée d'air comburant

DE Verbrennungsluftzufuhr-Satz

EN Combustive air inlet kit

NL Toevoerset verbrandingslucht

IT Kit di mandata aria comburente

ES Kit de admisión de aire comburente

PL Zestaw doprowadzający powietrze do spalania

RU Блок подачи воздуха сгорания для

PT Kit de chegada de ar comburente

RO Kit de aport de aer pentru ardere

BG Комплект приток на горивен въздух

SL Komplet dovoda zraka za gorenjeTAS

EL Κιτ εισόδου αέρα καύσης

ET Komplekt (põlemisõhu sissepääs)

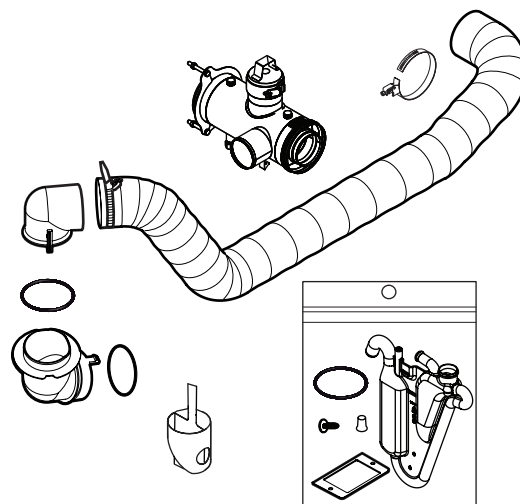
FI Hapetusilman syöttösarja

LT Deginti skirto oro tiekimo rinkinys

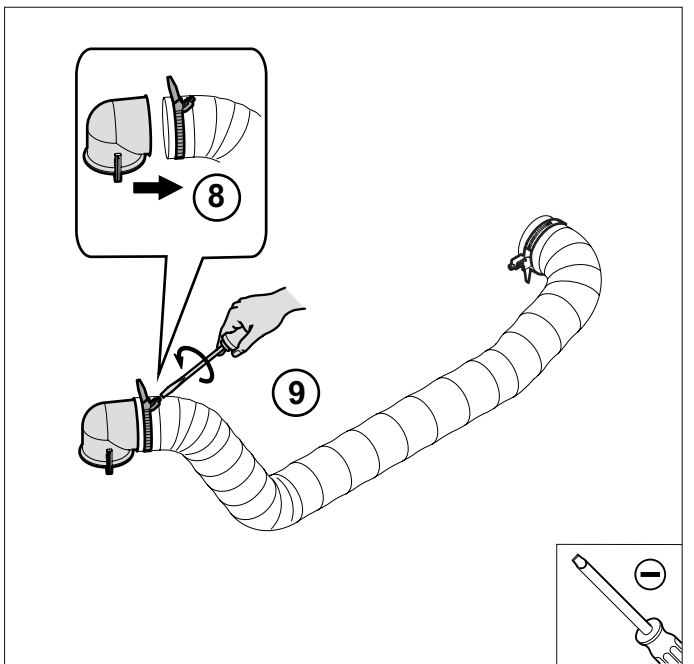
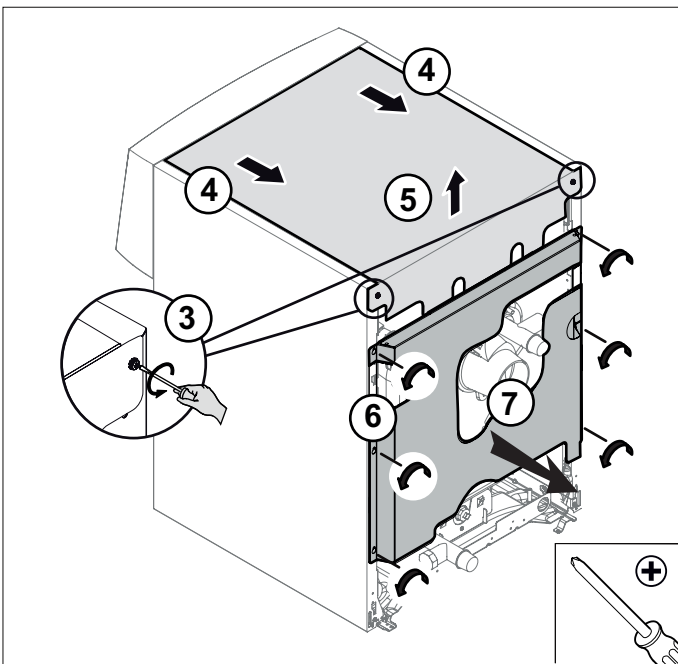
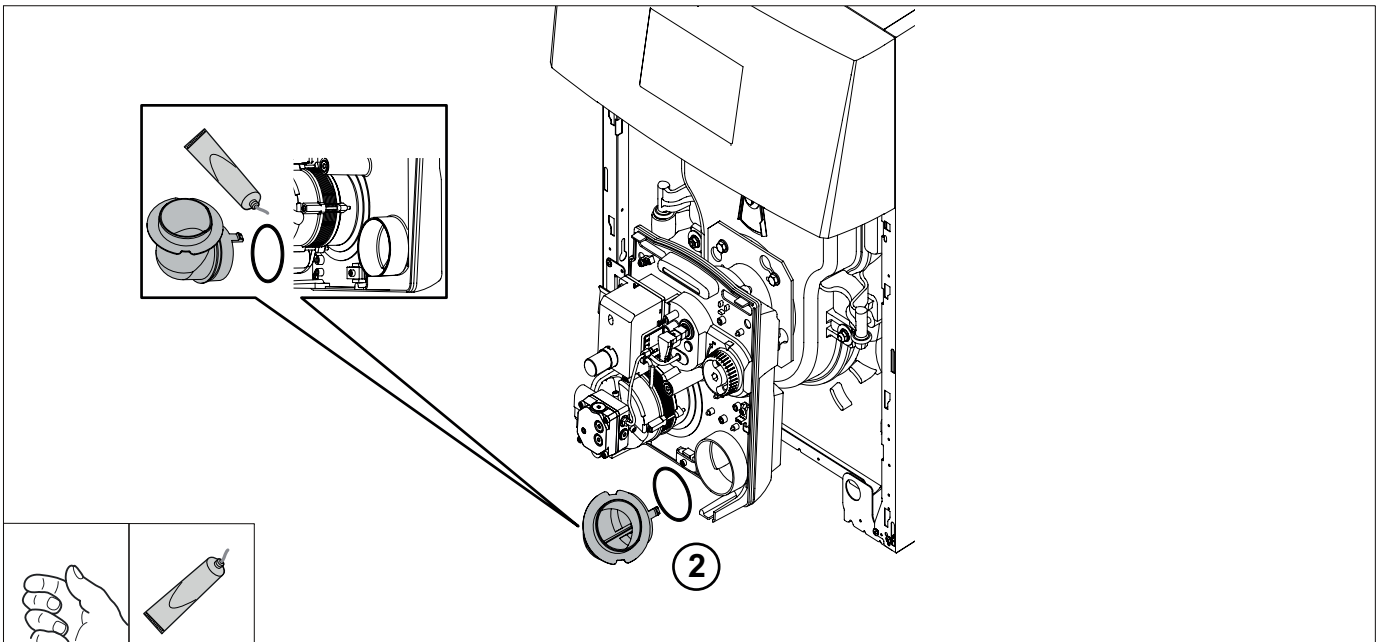
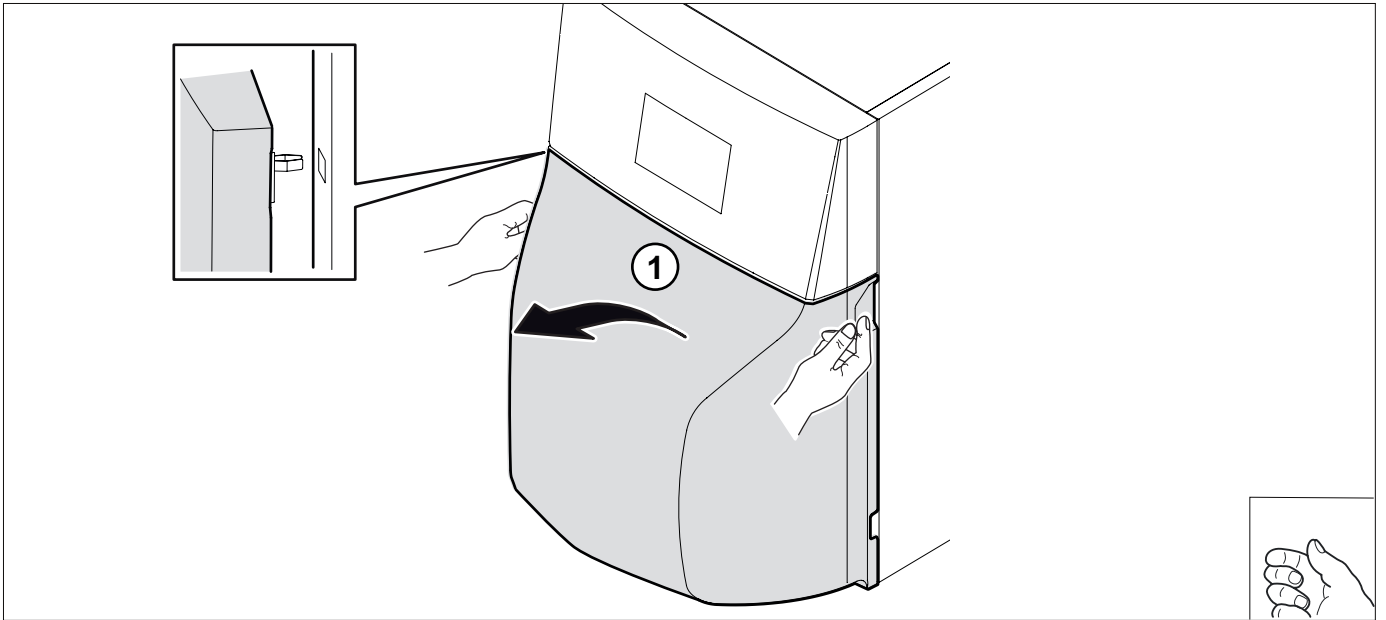
NO Inngangssett for forbrenningsluft

LV Degšanas gaisa pievades komplekts

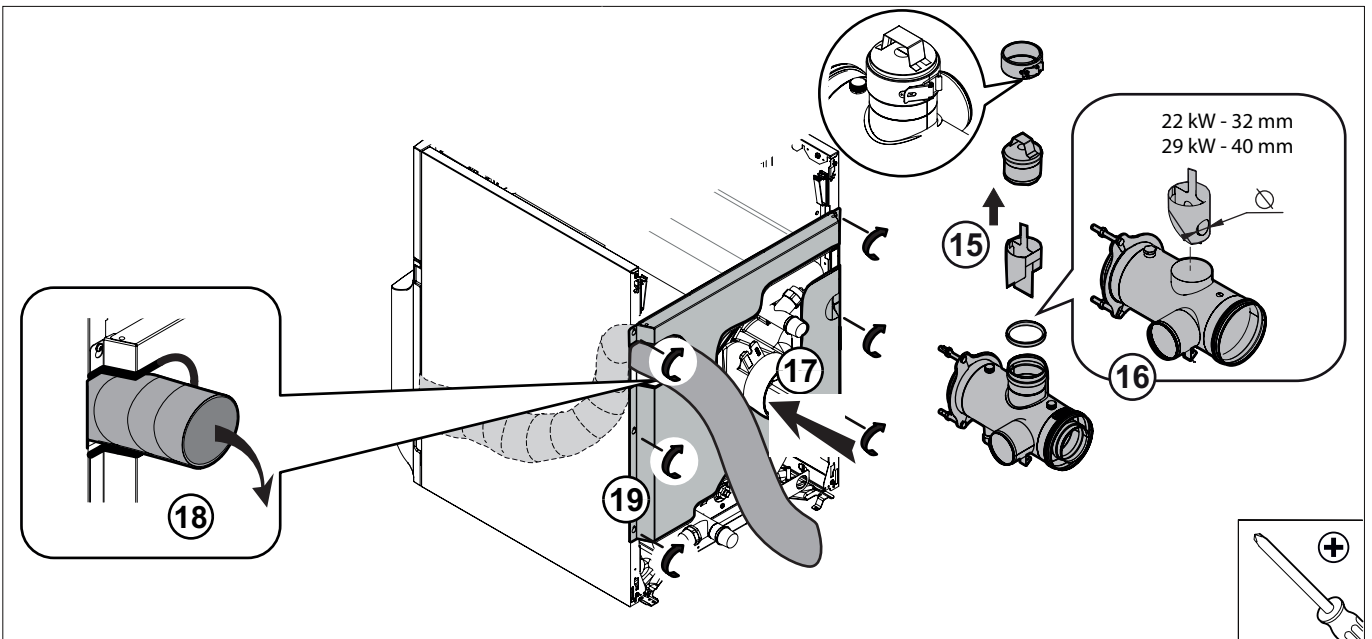
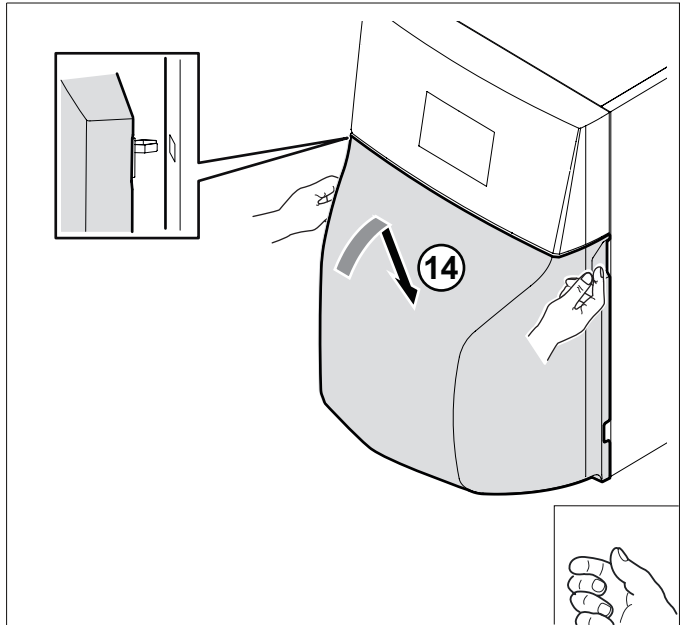
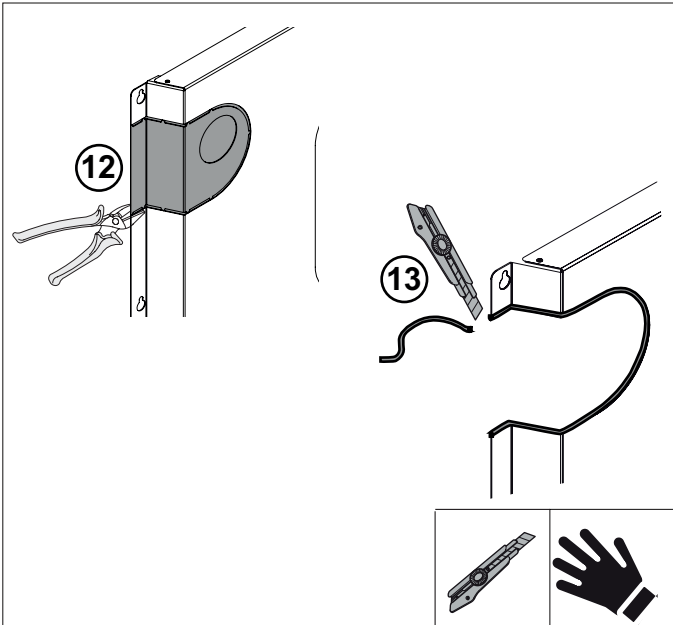
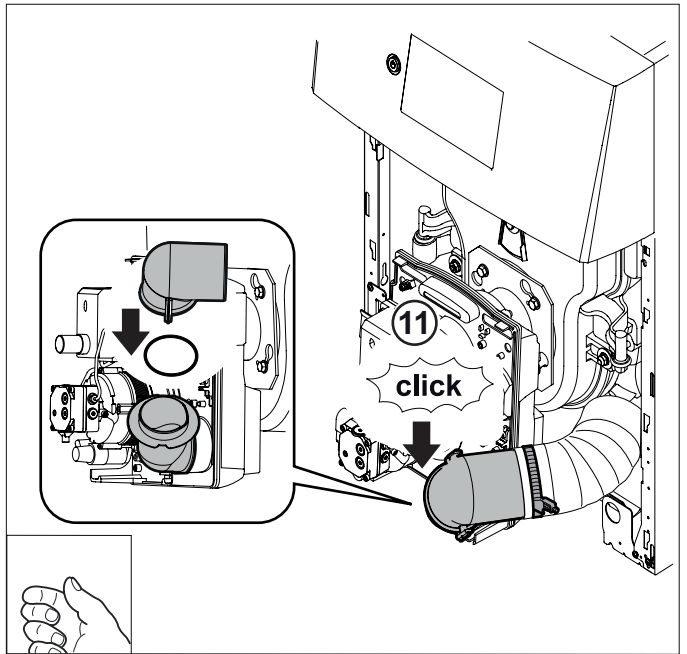
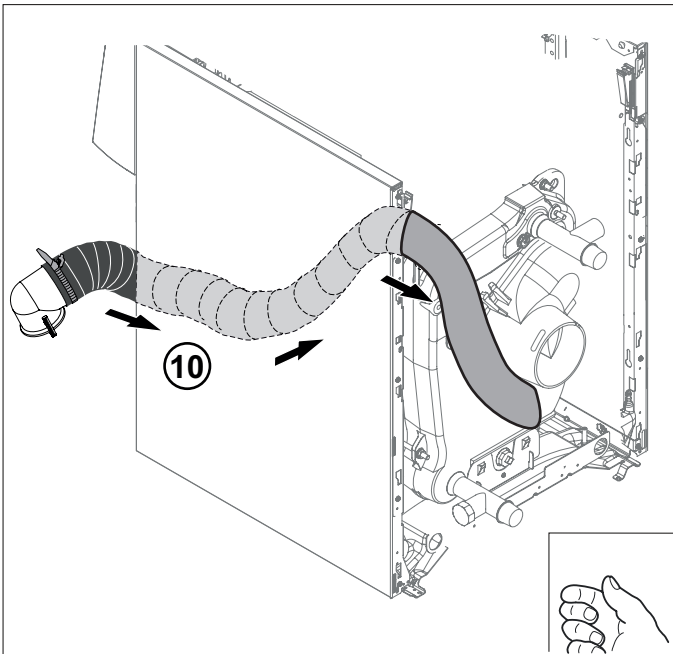
UK Набір подачі повітря для горіння



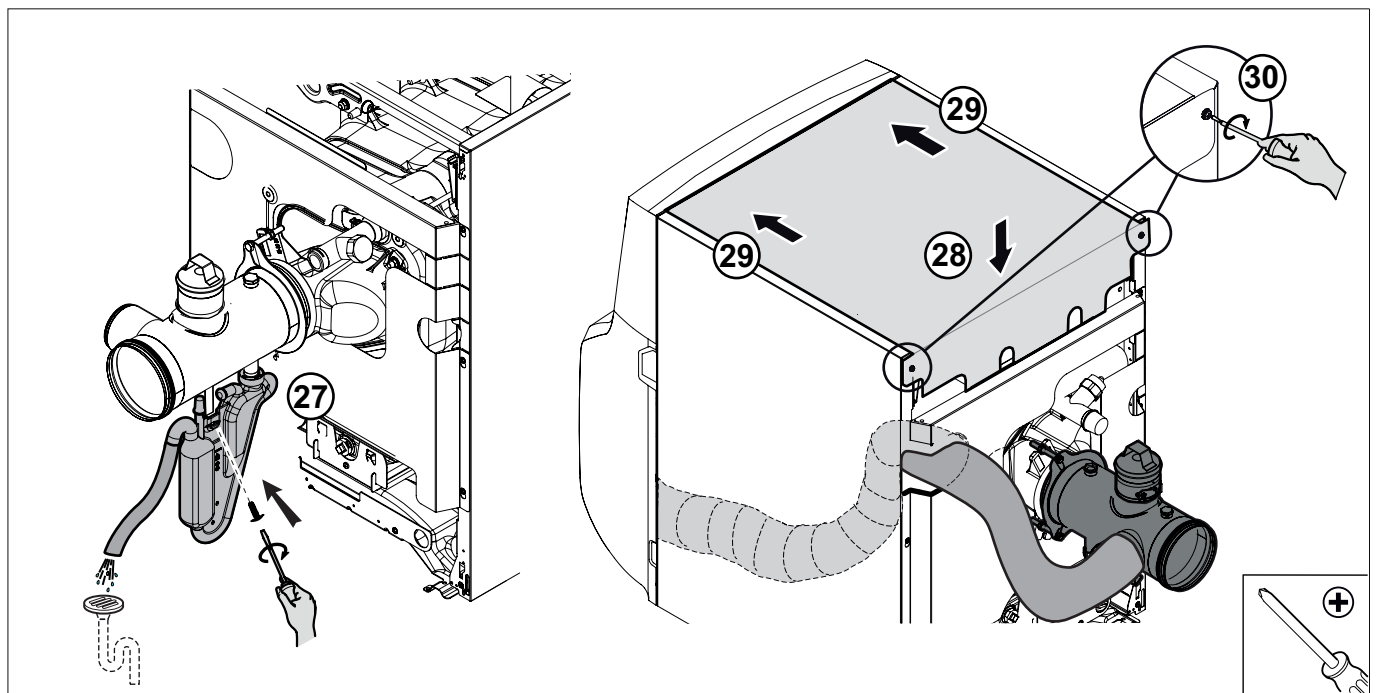
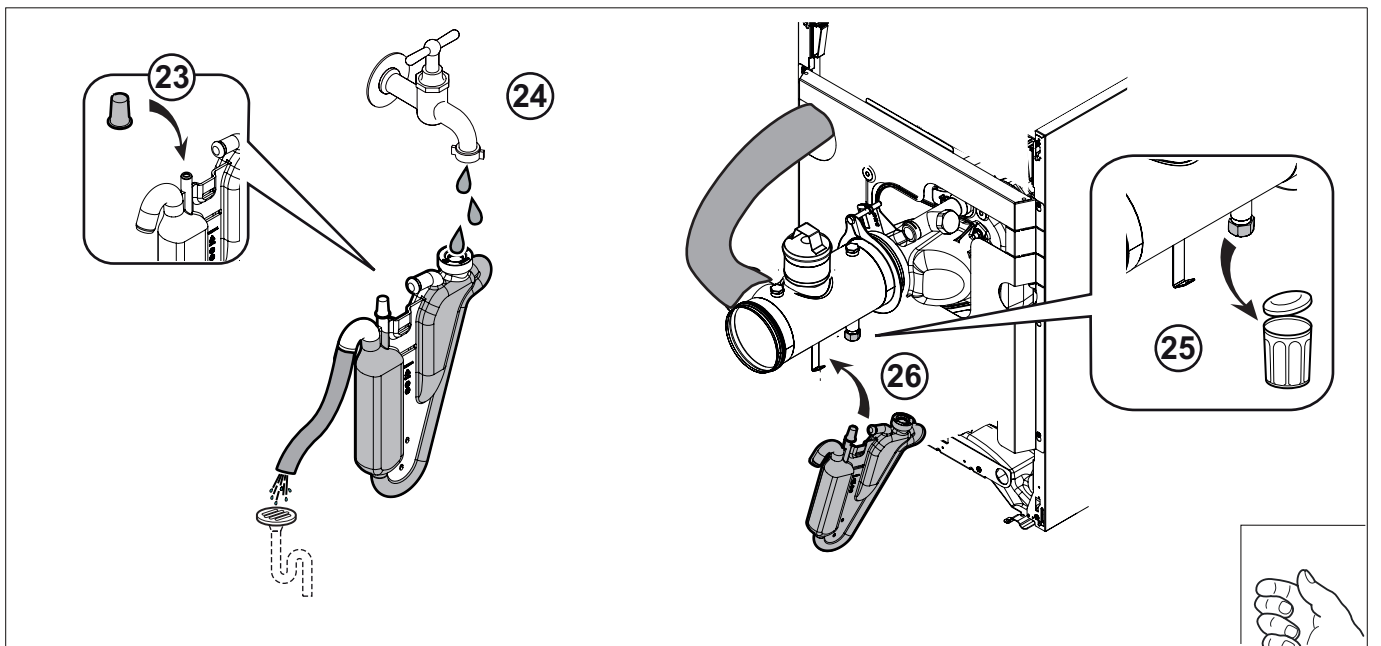
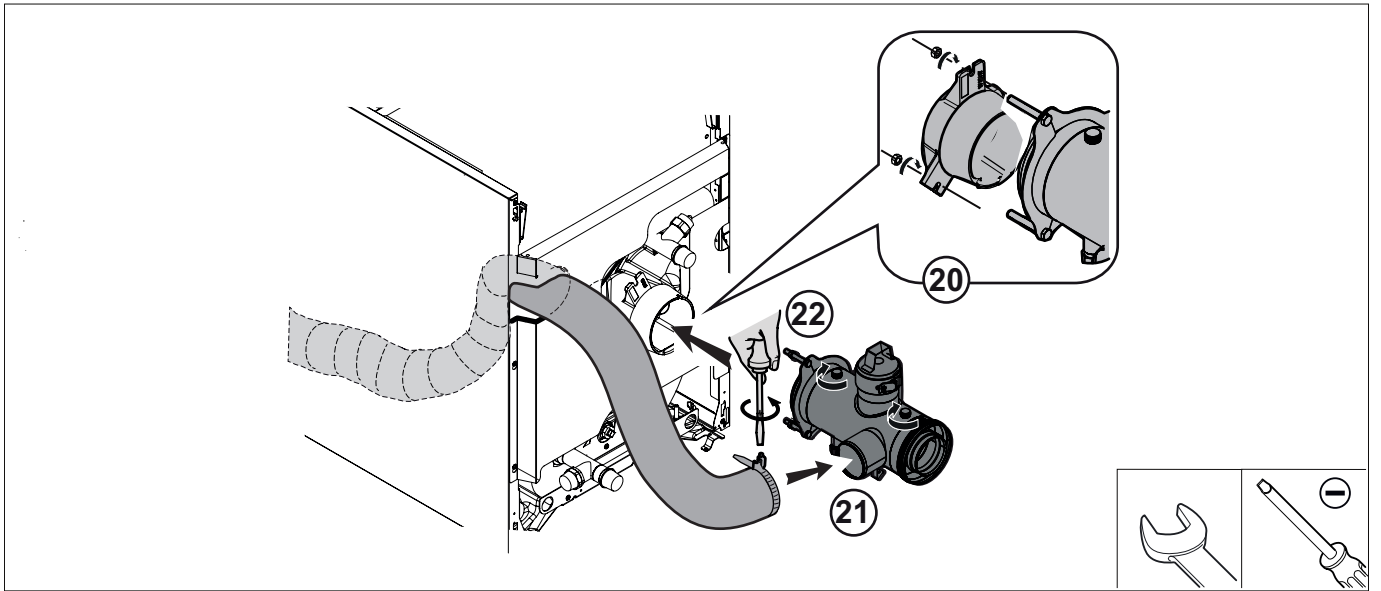
MW-IMG1-7745885

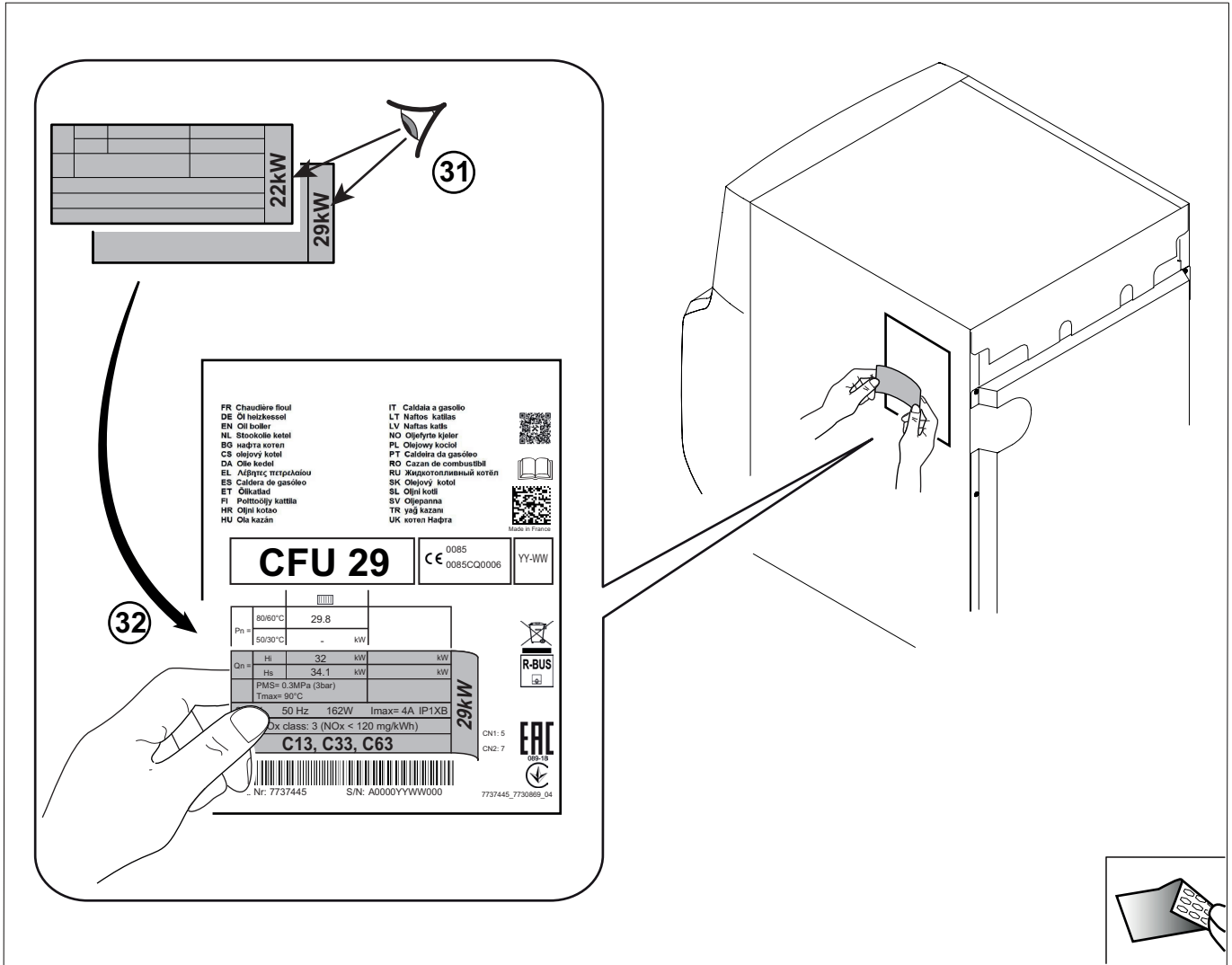


MW-IMG2-7745885



MW-IMG3-7745885

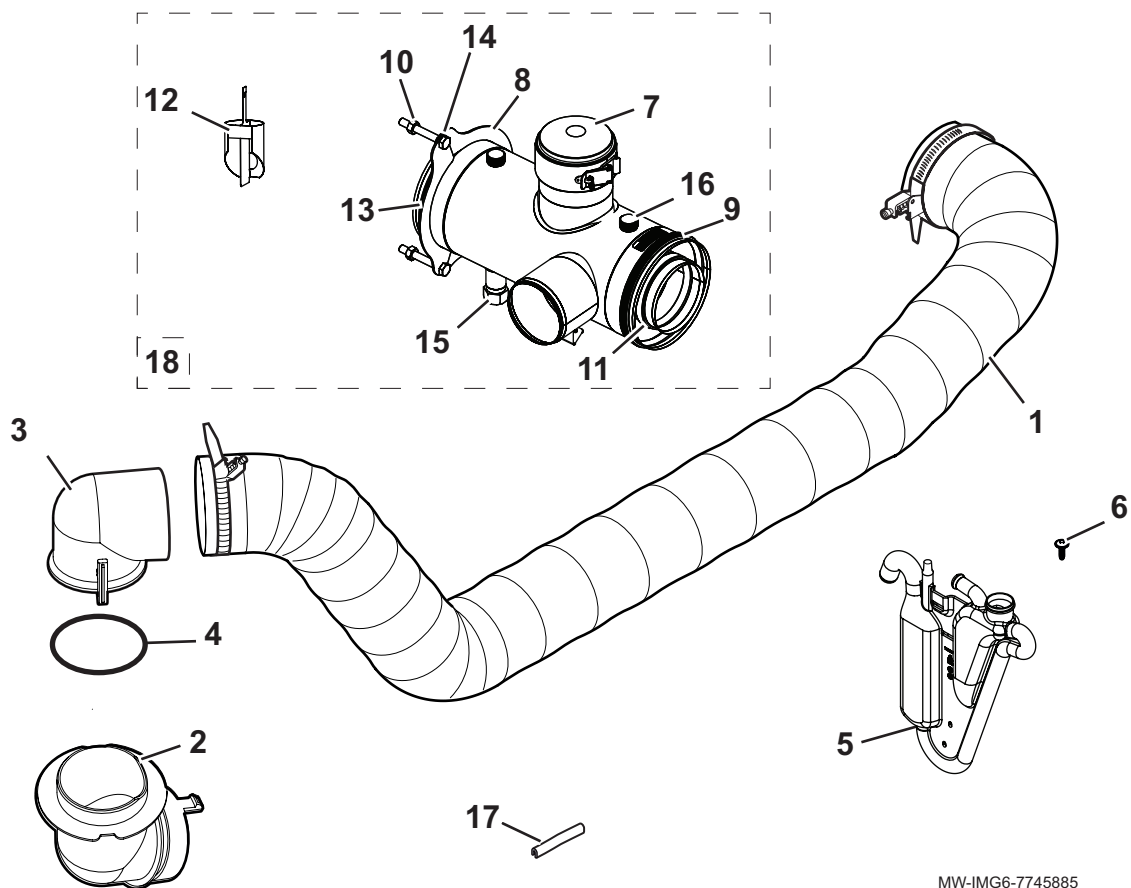




MW-IMG5-7745885

Pièces de rechange
Ersatzteile
Spare parts
Reserveonderdelen
Pezzi di ricambio
Piezas de recambio
Części zamienne
Запасные части
Peças de reposição
Piese de schimb

Резервни части
Rezervni deli
Ανταλλακτικά
Varuosad
Varaosaluettelo
Atsarginės dalys
Deler
Rezerves daļas
Запасні частини



MW-IMG6-7745885

fr

Rep.	Référence	Désignation
1	7641958	Flexible 82 - lg. 2000 + Colliers 2
2	7724696	Buse brûleur partie basse
3	7617617	Buse brûleur partie haute
4	7606572	Joint torique 68x4
5	7623677	Siphon/Joint
6	95770149	Vis RL H ST 3,9-13 F ZN
7	7653038	Bouchon
8	7653040	Bride
9	95013142	Joint 125
10	300006165	Ecrou H M8 Inox
11	95013143	Joint 80
12	7639020	Diaphragme
13	7653044	Joint viton 136
14	95610255	Vis H M8X60 ZE
15	7653046	Capuchon 3/8"
16	7653045	Capuchon 1/2"
17	BRO193722	Profil protection PVC
18	7639035	Buse de fumées

de

Nr.	Artikel-Nr.	Bezeichnung
1	7641958	Schlauch 82 - Lg. 2000 + Klemmen 2
2	7724696	Brennerdüse Unterteil
3	7617617	Brennerdüse Oberteil
4	7606572	Dichtung O-Ring 68x4
5	7623677	Siphon/Dichtung
6	95770149	Schrauben RL H ST 3,9-13 F ZN
7	7653038	Stopfen
8	7653040	Flansch
9	95013142	Dichtung125
10	300006165	Mutter H M8 Inox
11	95013143	Dichtung 80
12	7639020	Drosselscheibe
13	7653044	Dichtung viton 136
14	95610255	Schrauben H M8X60 ZE
15	7653046	Kappe 3/8"
16	7653045	Kappe 1/2"
17	BRO193722	Kantenschutz PVC
18	7639035	Abgasstutzen

en

Rep.	Référence	Désignation
1	7641958	Pipe 82 - lg 2000 + Clamps 2
2	7724696	Burner nozzle lower section
3	7617617	Burner nozzle upper section
4	7606572	68x4 O-ring
5	7623677	Condensate trap/Gasket
6	95770149	Screw RL H ST 3,9-13 F ZN
7	7653038	Plug
8	7653040	Flange
9	95013142	O-ring 125
10	300006165	H M8 Inox nut
11	95013143	O-ring 80
12	7639020	Diaphragm
13	7653044	Gasket viton 136
14	95610255	Screw H M8X60 ZE
15	7653046	3/8" hood
16	7653045	1/2" hood
17	BRO193722	PVC protect profil
18	7639035	Flue gas nozzle

nl

Kent.	Referentie	Benaming
1	7641958	Verbindingsbuis 82 - lengte 2000 + Beugels 2
2	7724696	Brandermondstuk, lage deel
3	7617617	Brandermondstuk, hoge deel
4	7606572	Afdichtingsring 68x4
5	7623677	Sifon/Pakking
6	95770149	Bout RL H ST 3,9-13 F ZN
7	7653038	Dop
8	7653040	Flens
9	95013142	Afdichtingsring 125
10	300006165	Moer H M8 Inox
11	95013143	Pakking 80
12	7639020	Waterverdeelflens
13	7653044	Pakking viton 136
14	95610255	Bout H M8X60 ZE
15	7653046	Kap 3/8"
16	7653045	Kap 1/2"
17	BRO193722	PVC-beschermprofiel
18	7639035	Rookgasbuis

it

Rif.	Codice	Descrizione
1	7641958	Tube di raccordo 82 - lg. 2000 + Collari 2
2	7724696	Ugello bruciatore parte inferiore
3	7617617	Ugello bruciatore parte superiore
4	7606572	Guarnizione torica 68x4
5	7623677	Sifone/Guarnizione
6	95770149	Vite RL H ST 3,9-13 F ZN
7	7653038	Tappo
8	7653040	Flangia
9	95013142	Guarnizione torica 125
10	300006165	Dado H M8 Inox
11	95013143	Guarnizione 80
12	7639020	Diaframma
13	7653044	Guarnizione viton 136
14	95610255	Vite H M8X60 ZE
15	7653046	3/8" coperchio
16	7653045	1/2" coperchio
17	BRO193722	Profilo di protezione in PVC
18	7639035	Condotto dei fumi

es

Ref.	Referencia	Descripción
1	7641958	Tube flexible 82 - lg 2000 + Abrazaderas 2
2	7724696	Boquilla del quemador (parte baja)
3	7617617	Boquilla del quemador (parte alta)
4	7606572	Junta tórica 68x4
5	7623677	Sifón/Junta
6	95770149	Tornillos RL H ST 3,9-13 F ZN
7	7653038	Tapón
8	7653040	Brida
9	95013142	Junta 125
10	300006165	Tuerca H M8 Inox
11	95013143	Junta 80
12	7639020	Diafragma
13	7653044	Junta viton 136
14	95610255	Tornillos H M8X60 ZE
15	7653046	Capuchón 3/8"
16	7653045	Capuchón 1/2"
17	BRO193722	Perfil de protección de PVC
18	7639035	Tobera de humos

pl

Poz.	Nr art.	Opis
1	7641958	Wąż 82 - długość 2000 + zaciski 2
2	7724696	Dysza palnika - część dolna
3	7617617	Dysza palnika - część górna
4	7606572	Uszczelka O-ring 68x4
5	7623677	Syfon/Uszczelka
6	95770149	Śruba RL H ST 3,9-13 F ZN
7	7653038	Korek
8	7653040	Zabezpieczenie
9	95013142	Uszczelka 125
10	300006165	Nakrętka H M8 Inox
11	95013143	Uszczelka 80
12	7639020	Kryza
13	7653044	Uszczelka viton 136
14	95610255	Śruba H M8X60 ZE
15	7653046	Pokrywka 3/8"
16	7653045	Pokrywka 1/2"
17	BRO193722	Profil ochronny PVC
18	7639035	Króciec spalin

ru

Поз.	Артикул	Обозначение
1	7641958	Гибкий шланг 82 - дл. 2000 + Хомуты 2
2	7724696	Насадка горелки в нижней части
3	7617617	Насадка горелки в верхней части
4	7606572	Тороидальная прокладка 68x4
5	7623677	Сифон/Прокладка
6	95770149	Винт RL H ST 3,9-13 F ZN
7	7653038	Заглушка
8	7653040	Фланец
9	95013142	Прокладка 125
10	300006165	Гайка H M8 Inox
11	95013143	Прокладка 80
12	7639020	Диафрагма
13	7653044	Прокладка viton 136
14	95610255	Винт H M8X60 ZE
15	7653046	Заглушка 3/8"
16	7653045	Заглушка 1/2"
17	BRO193722	Защитный профиль ПВХ
18	7639035	Патрубок уходящих газов

pt

ro

N°	Referência	Designação	Reper	Ref.	Denumire
1	7641958	flexível 82 - lg. 2000 + Abraçadeiras 2	1	7641958	Flexibil 82 - lg. 2000 + Coliere 2
2	7724696	Bocal queimador, parte inferior	2	7724696	Partea inferioară a duzei arzătorului
3	7617617	Bocal queimador, parte superior	3	7617617	Partea superioară a duzei arzătorului
4	7606572	O-ring 68x4	4	7606572	Garnitura torica 68x4
5	7623677	Sifão/Junta	5	7623677	Sifon/Garnitura
6	95770149	Parafuso RL H ST 3,9-13 F ZN	6	95770149	Surub RL H ST 3,9-13 F ZN
7	7653038	Tampa	7	7653038	Dop
8	7653040	Flange	8	7653040	Flansa
9	95013142	Junta 125	9	95013142	Garnitura 125
10	300006165	Porca H M8 Inox	10	300006165	Piulita H M8 Inox
11	95013143	Junta 80	11	95013143	Garnitura 80
12	7639020	Diafragma	12	7639020	Diafragma
13	7653044	Junta viton 136	13	7653044	Garnitura viton 136
14	95610255	Parafuso H M8X60 ZE	14	95610255	Surub H M8X60 ZE
15	7653046	Tampa 3/8"	15	7653046	Capac 3/8"
16	7653045	Tampa 1/2"	16	7653045	Capac 1/2"
17	BRO193722	Perfil de proteção em PVC	17	BRO193722	Profil de protecție din PVC
18	7639035	Saída de fumos	18	7639035	lesire gaze arse

bg

sl

No	Арт.Nr.	Описание	Ref.	Referenčna številka	OZNAKA
1	7641958	Тръба82 - lg 2000 + Скоби 2	1	7641958	Cev 82 - dolžine 2000 + Prirobnici 2
2	7724696	Дюза на горелката в долната част	2	7724696	Spodnji del šobe gorilnika
3	7617617	Дюза на горелката в горната част	3	7617617	Zgornji del šobe gorilnika
4	7606572	Уплътнение 68x4	4	7606572	Tesnilo 68x4
5	7623677	Сифон/Уплътнителна гарнитура	5	7623677	Sifon/Tesnilo
6	95770149	Болтове RL H ST 3,9-13 F ZN	6	95770149	Vijak RL H ST 3,9-13 F ZN
7	7653038	Щифт	7	7653038	Čep
8	7653040	Скоба	8	7653040	Spojka
9	95013142	Уплътнителна гарнитура 125	9	95013142	Tesnilo 125
10	300006165	H M8 Inox гайка	10	300006165	Matica H M8 Inox
11	95013143	Уплътнителна гарнитура 80	11	95013143	Tesnilo 80
12	7639020	Диафрагма	12	7639020	Membrana
13	7653044	Уплътнителна гарнитура viton 136	13	7653044	Tesnilo viton 136
14	95610255	Болтове H M8X60 ZE	14	95610255	Vijak H M8X60 ZE
15	7653046	Капак 3/8"	15	7653046	3/8" pokrov
16	7653045	Капак 1/2"	16	7653045	1/2" pokrov
17	BRO193722	PVC защитен профил	17	BRO193722	Zaščitni profil PVC
18	7639035	Дюза течен газ	18	7639035	Kotlovski dimniški priključni kos

el

Αρ	Αναφορά	Ονομασία
1	7641958	Εύκαμπτος σωλήνας 82 - 2000 + Σφιγκτήρες 2
2	7724696	Ακροφύσιο καυστήρα, κάτω μέρος
3	7617617	Ακροφύσιο καυστήρα, πάνω μέρος
4	7606572	Δακτυλιοειδής σύνδεσμος 68x4
5	7623677	Σιφόνι/Παρέμβυσμα
6	95770149	Βίδα RL H ST 3,9-13 F ZN
7	7653038	Πώμα
8	7653040	Φλάντζα
9	95013142	Παρέμβυσμα 125
10	300006165	Περισκόχλιο H M8 Inox
11	95013143	Παρέμβυσμα 80
12	7639020	Διάφραγμα
13	7653044	Παρέμβυσμα viton 136
14	95610255	Βίδα H M8X60 ZE
15	7653046	Πώμα 3/8"
16	7653045	Πώμα 1/2"
17	BRO193722	Προφίλ προστασίας PVC
18	7639035	Αγωγός καυσαερίων

et

Nr	Kood	Kirjeldus
1	7641958	Painduv 82 - lg. 2000 + Rõngad 2
2	7724696	Põleti düüsi alumine osa
3	7617617	Põleti düüsi ülemine osa
4	7606572	68x4
5	7623677	Sifoon/Tihend
6	95770149	Pumba poldid RL H ST 3,9-13 F ZN
7	7653038	Kork
8	7653040	Flants
9	95013142	Tihend 125
10	300006165	H M8 Inox mutter
11	95013143	Tihend 80
12	7639020	Diagramma
13	7653044	Tihend viton 136
14	95610255	Pumba poldid H M8X60 ZE
15	7653046	3/8" kate
16	7653045	1/2" kate
17	BRO193722	PVC kaitseprofiil
18	7639035	Suitsulõõri ots

fi

Nro	Koodi	Nimike
1	7641958	Putki 82 - lg 2000 + Pidikkeet 2
2	7724696	Polttimen suuttimen alaosa
3	7617617	Polttimen suuttimen yläosa
4	7606572	Rengasmainen tiiviste 68x4
5	7623677	Imuputki/Tiiviste
6	95770149	Ruuvi RL H ST 3,9-13 F ZN
7	7653038	Tulppa
8	7653040	Pinne
9	95013142	Tiiviste 125
10	300006165	H M8 Inox-mutteri
11	95013143	Tiiviste 80
12	7639020	Välikalvo
13	7653044	Tiiviste viton 136
14	95610255	Ruuvi H M8X60 ZE
15	7653046	3/8" kupu
16	7653045	1/2" kupu
17	BRO193722	PVC-suojaprofiili
18	7639035	Savukaasujen poistoyhde

lt

Num.	Kodas	Aprašymas
1	7641958	Lankstus 82 - lg. 2000 + Laikikliai 2
2	7724696	Degiklio apatinės dalies latakas
3	7617617	Degiklio viršutinės dalies latakas
4	7606572	68x4 O-žiedas
5	7623677	Sifonas/Tarpinė
6	95770149	Varžtas RL H ST 3,9-13 F ZN
7	7653038	Kištukas
8	7653040	Jungė
9	95013142	Tarpinė 125
10	300006165	H M8 Inox veržlė
11	95013143	Tarpinė 80
12	7639020	Diafragma
13	7653044	Tarpinė viton 136
14	95610255	Varžtas H M8X60 ZE
15	7653046	3/8" gaubtas
16	7653045	1/2" gaubtas
17	BRO193722	PVC apsaug. prof.
18	7639035	Dūmų dujų išmetimo antgalis

no

lv

Pos	Referanse	Beskrivelse	Nr.	Artikuls	Apraksts
1	7641958	Fleksibel 82 - lg. 2000 + Slangeholdere 2	1	7641958	Elastīgā caurule 82 - garums 2000 + Savilcēji 2
2	7724696	Brennerdyse nedre del	2	7724696	Degļa uzgaļa apakšdaļa
3	7617617	Brennerdyse øvre del	3	7617617	Degļa uzgaļa augšdaļa
4	7606572	Pakning 68x4	4	7606572	68x4 O- blīve
5	7623677	Vannlās/Pakning	5	7623677	Sifons/Blīve
6	95770149	Skrue RL H ST 3,9-13 F ZN	6	95770149	Skrūve RL H ST 3,9-13 F ZN
7	7653038	Plugg	7	7653038	Tapa
8	7653040	Klemme	8	7653040	Atloks
9	95013142	Pakning 125	9	95013142	Blīve 125
10	300006165	H M8 Inox mutte	10	300006165	Uzgrieznis H M8 Inox
11	95013143	Pakning 80	11	95013143	Blīve 80
12	7639020	Membranventil	12	7639020	Diafragma
13	7653044	Pakning viton 136	13	7653044	Blīve viton 136
14	95610255	Skrue H M8X60 ZE	14	95610255	Skrūve H M8X60 ZE
15	7653046	3/8" hette	15	7653046	3/8" pārsegs
16	7653045	1/2" hette	16	7653045	1/2" pārsegs
17	BRO193722	PVC-beskyttelsesprofil	17	BRO193722	PVC aizsargprofils
18	7639035	Røykstuss	18	7639035	Izplūdes gāzu uzgalis

uk

Поз.	Артикул	Позначення
1	7641958	Гнучкий шланг 82 - довж. 2000 + Затискачі 2
2	7724696	Сопло пальника в нижній частині
3	7617617	Сопло пальника в верхній частині
4	7606572	Тороїдальна прокладка 68x4
5	7623677	Сифон/Прокладка
6	95770149	Гвинт RL H ST 3,9-13 F ZN
7	7653038	Заглушка
8	7653040	Фланець
9	95013142	Прокладка 125
10	300006165	Гайка H M8 Zingué
11	95013143	Прокладка 80
12	7639020	Діафрагма
13	7653044	Прокладка viton 136
14	95610255	Гвинт H M8X60 ZE
15	7653046	Заглушка 3/8"
16	7653045	Заглушка 1/2"
17	BRO193722	Захисний профіль ПВХ
18	7639035	Патрубок димових газів



7745885-001-02