



IX-M 35

IX-M 50

IX-M 60

IX-M 70

fr

CHAUDIERES MURALES A GAZ A CONDENSATION

Notice d'emploi et d'installation destinée à l'utilisateur et à l'installateur

CE 0085

Cher Client,
notre Maison ose espérer que votre nouvel appareil saura répondre à toutes vos exigences. L'achat de l'un de nos produits vous apportera ce que vous recherchez : un fonctionnement irréprochable et une utilisation simple et rationnelle.
Nous vous demandons de lire cette notice d'utilisation avant d'utiliser votre chaudière car elles fournissent des informations utiles pour une gestion correcte et efficace de votre produit.

Notre société déclare que ces produits possèdent le marquage **CE** conformément aux conditions essentielles des Directives suivantes :

- Règlement Gaz (UE) **2016/426**
- Directive Rendements **92/42/CE**
- Directive Compatibilité Électromagnétique **2014/30/UE**
- Directive Basse tension **2014/35/UE**
- Directive écoconception **2009/125/CE**
- Règlement (UE) **N° 2017/1369** (pour les chaudières de puissance < 70 kW)
- Règlement sur l'écoconception (UE) **N° 813/2013**
- Règlement sur l'étiquetage énergétique (UE) **N° 811/2013** (pour les chaudières de puissance < 70 kW)




Dans le cadre de notre politique d'amélioration continue de nos produits, notre société se réserve la possibilité de modifier les données reportées dans cette documentation à tout moment et sans préavis aucun. La présente documentation n'est fournie qu'à titre d'information et n'a aucune implication contractuelle vis-à-vis des tiers.

Le dispositif peut être utilisé par les enfants âgés de plus de 8 ans ainsi que les personnes aux capacités physiques, sensorielles ou mentales réduites ou manquant d'expérience ou de connaissances à condition d'être sous la surveillance d'une personne responsable ou après avoir reçu les instructions concernant l'utilisation en toute sécurité de l'appareil et la compréhension des dangers qui lui sont inhérents. Les enfants ne doivent pas jouer avec l'appareil. Les opérations de nettoyage et d'entretien laissés aux soins de l'utilisateur ne doivent pas être confiées à des enfants sans surveillance.

Utilisateur & Installateur (fr)

SOMMAIRE

DESCRIPTION SYMBOLES	4
CONSIGNES DE SÉCURITÉ	4
CONSIGNES GÉNÉRALES	5
RAPPEL DES RÈGLES DE L'INSTALLATION	5
CONSEILS EN MATIÈRE D'ÉCONOMIE D'ÉNERGIE	6
1. MISE EN SERVICE DE LA CHAUDIÈRE	7
PANNEAU DE COMMANDE	7
1.1 PROGRAMMATION DE BASE DU PANNEAU DE COMMANDE	7
1.2 RÉGULATION DE LA TEMPÉRATURE	7
2. ACCÈS AUX MENUS DE CONFIGURATION DES PARAMÈTRES	8
2.1 MENU INFORMATIONS	8
2.2 MENU PROGRAMMATION HEURE ET DATE	8
2.3 MODIFIER LA LANGUE (MENU INTERFACE UTILISATEUR)	8
2.4 AFFICHAGE CONSOMMATION ÉNERGIE	9
3. FONCTIONS ASSOCIÉES À LA TOUCHE EASY MENU (MENU RAPIDE 	9
4. MODES DE FONCTIONNEMENT	10
4.1 CHAUFFAGE	10
4.2 PROGRAMME VACANCES	10
5. PROGRAMMATION HORAIRE	11
5.1 GROUPES DE JOURS	11
5.2 JOURS INDIVIDUELS	11
5.3 PROCÉDURE DE MODIFICATION DE LA PROGRAMMATION HORAIRE (CHAUFFAGE / ECS)	11
5.4 FONCTION DE VERROUILLAGE DU PANNEAU DE COMMANDE	12
6. ARRÊT DE LA CHAUDIÈRE	12
7. ANOMALIES	12
7.1 RÉARMEMENT DES ANOMALIES	13
8. REMPLISSAGE DE L'INSTALLATION	14
9. CHANGEMENT DE GAZ	14
10. ARRÊT PROLONGÉ DE L'INSTALLATION PROTECTION CONTRE LE GEL	14
11. INSTRUCTIONS DE MAINTENANCE RÉGULIÈRE	14
CONSIGNES AVANT L'INSTALLATION	15
12. INSTALLATION DE LA CHAUDIÈRE	15
12.1 POMPE DE CHAUDIÈRE	15
13. INSTALLATION DES CONDUITS	16
13.1 CONDUITS COAXIAUX	16
13.2 CONDUITS SÉPARÉS	16
13.3 CONDUITS EN CASCADE	17
14. BRANCHEMENT ÉLECTRIQUE	17
14.1 RACCORDEMENT DU THERMOSTAT D'AMBIANCE	18
14.2 INSTALLATION AU MUR DU PANNEAU DE COMMANDE	18
14.3 ACCESSOIRES NON INCLUS	19
15. PREMIÈRE MISE EN SERVICE - FONCTIONS SPÉCIALES	21
15.1 FONCTION DE PURGE	21
15.2 FONCTION LECTURE CONSOMMATION D'ÉNERGIE	21
16. ANOMALIES NON RÉINITIALISABLES PAR L'UTILISATEUR	22
17. ÉTALONNAGE VANNE GAZ	22
17.1 CHANGEMENT DE GAZ	23
18. DISPOSITIFS DE RÉGLAGE ET DE SÉCURITÉ	24
19. CARACTÉRISTIQUES DÉBIT/HAUTEUR MANOMÉTRIQUE À LA PLAQUE	24
20. ENTRETIEN ANNUEL	25
20.1 NETTOYAGE DU SIPHON D'ÉVACUATION DE LA CONDENSATION	25
20.2 NETTOYAGE DE L'ÉCHANGEUR CÔTÉ FUMÉES	25
20.3 CONTRÔLE DU BRÛLEUR	26
20.4 PARAMÈTRES DE COMBUSTION	26
21. DÉSINSTALLATION, ÉLIMINATION ET RECYCLAGE	26
22. CARACTÉRISTIQUES TECHNIQUES	27
23. PARAMÈTRES TECHNIQUES	28
24. FICHE PRODUIT	29

DESCRIPTION SYMBOLES



AVERTISSEMENT

Risque d'endommagement ou anomalie de fonctionnement de l'appareil. Faire très attention aux avertissements qui concernent des risques dommages aux personnes.



RISQUE DE BRÛLURES

Laisser refroidir l'appareil avant toute intervention sur les pièces chauffantes.



DANGER HAUTE TENSION

Pièces électriques sous tension, risque de choc électrique.



RISQUE DE GEL

Probable formation de glace puisque la température peut être très basse.



RISQUE D'INCENDIE

Matériel ou gaz potentiellement inflammable.



INFORMATIONS IMPORTANTES

Informations à lire très attentivement car elles sont utiles pour le fonctionnement correct de la chaudière.



INTERDICTION GÉNÉRALE

Il est interdit d'effectuer/utiliser ce qui est indiqué à côté du symbole.

SYMBOLES RÉFÉRÉS AU RÉGULATEUR D'AMBIANCE (chapitre 1)			
	Tourner le bouton B		Visualisation afficheur
	Appuyer sur le bouton B		Appuyer en même temps sur la touche A et sur le bouton B
	Appuyer sur la touche A ou C		Appuyer en même temps sur les touches A et C

CONSIGNES DE SÉCURITÉ

ODEUR DE GAZ

- Éteindre la chaudière.
- Ne pas actionner d'interrupteur électrique (comme par exemple allumer la lumière).
- Éteindre toute flamme nue et ouvrir les fenêtres.
- Contacter le Service d'Assistance Technique agréé.

ODEUR DE COMBUSTION

- Éteindre la chaudière.
- Aérer le local en ouvrant les portes et les fenêtres.
- Contacter le Service d'Assistance Technique agréé.

MATIÈRES INFLAMMABLES

Ne pas utiliser et/ou entreposer des matières facilement inflammables (diluants, papier, etc.) à proximité de la chaudière.

ENTRETIEN ET NETTOYAGE CHAUDIÈRE

Avant d'effectuer toute opération, couper l'alimentation électrique de la chaudière.



Les éléments de l'emballage (sacs en plastique, polystyrène, etc.) ne doivent pas être laissés à la portée des enfants car ils peuvent entraîner des risques.



Cet appareil n'est pas prévu pour être utilisé par des personnes dont les capacités physiques, sensorielles ou mentales sont réduites, ou par des personnes dénuées d'expérience ou de connaissance, sauf si elles ont pu bénéficier, par l'intermédiaire d'une personne responsable de leur sécurité, d'une surveillance ou d'instructions préalables concernant l'utilisation de l'appareil.

CONSIGNES GÉNÉRALES

Cette chaudière est destinée à chauffer l'eau à une température inférieure à la température d'ébullition à pression atmosphérique. La chaudière doit être raccordée à une installation de chauffage et à un réseau de distribution d'eau chaude sanitaire, selon ses performances et sa puissance. Avant de faire raccorder la chaudière par un spécialiste, il est important de :

- vérifier que la chaudière soit prévue pour fonctionner avec le type de gaz disponible. On peut lire ces informations sur l'emballage et sur la plaque signalétique qui se trouve sur l'appareil.
- contrôler la qualité du tirage de la cheminée et l'absence d'obstructions ; vérifier qu'il n'y ait pas d'autres appareils raccordés sur le conduit de fumée à moins qu'il ne soit conçu pour l'évacuation de plusieurs appareils et conformément aux normes et prescriptions en vigueur.
- contrôler qu'en cas de raccords sur des cheminées préexistantes, celles-ci soient parfaitement propres, car des encrassements qui se détachent des parois pendant le fonctionnement pourraient obstruer le passage des fumées.
- En outre, pour garantir toujours le parfait fonctionnement et la validité de la garantie, il est impératif de suivre les recommandations suivantes.

1. Circuit sanitaire

1.1 Si la dureté de l'eau dépasse 20 °F (1 °F = 10 mg de carbonate de calcium par litre d'eau), il faut prévoir l'installation d'un doseur de polyphosphates ou de tout autre appareil d'une efficacité au moins équivalente et conforme aux normes en vigueur.

1.2 Après l'installation de l'appareil et avant son utilisation, il faut effectuer un lavage soigné de toutes les canalisations.

1.3 Les matériaux utilisés pour le circuit d'eau sanitaire sont conformes à la Directive 98/83/CE.

2. Circuit chauffage

2.1 Installation neuve: Avant de procéder à l'installation de la chaudière, le circuit doit être convenablement nettoyé afin d'éliminer les résidus de filetages, les scories de soudures, les traces de solvants, en utilisant des produits appropriés vendus en commerce, des solutions ni acides ni alcalines et ne pouvant pas attaquer les métaux, les parties en plastique et en caoutchouc. Pour protéger l'installation des incrustations utiliser des produits inhibiteurs tels que SENTINEL X100 et FERNOX de protection des installations de chauffage. Avant de les utiliser nous vous invitons à suivre attentivement les instructions d'emploi de ceux-ci.

2.2 Installation existante: Avant de procéder à l'installation de la chaudière, le circuit doit être complètement vidé et convenablement nettoyé des boues et des agents contaminants en utilisant des produits appropriés vendus en commerce et mentionnés au point précédent. Les produits recommandés pour le nettoyage sont : SENTINEL X300 ou X400 et FERNOX régénérateur pour circuit de chauffage. Avant de les utiliser nous vous invitons à suivre attentivement les instructions d'emploi de ceux-ci. À noter que la présence de dépôts dans le circuit de chauffage entraîne des problèmes de fonctionnement de la chaudière (ex. : surchauffe et fonctionnement bruyant de l'échangeur)

Le premier allumage doit être exécuté par le Service d'Assistance Technique agréé qui devra vérifier :

- que les données indiquées sur la plaque signalétique correspondent à celles des réseaux d'alimentation (électrique, hydraulique, gaz) ;
- que l'installation est conforme aux normes en vigueur ;
- que le circuit électrique avec mise à la terre a été effectué correctement.



L'appareil doit être installé dans une pièce aérée servant de salle thermique conformément aux normes en vigueur (appareils à débit thermique > 40 kW).



Le non-respect de ces indications entraîne l'annulation de la garantie de l'appareil. Avant la mise en service enlevez la pellicule protectrice de votre chaudière. N'utilisez pas d'outils ni de matériaux abrasifs qui pourraient endommager les parties laquées.



Les éléments de l'emballage (sacs en plastique, polystyrène, etc.) ne doivent pas être laissés à la portée des enfants car ils peuvent entraîner des risques.

RAPPEL DES RÈGLES DE L'INSTALLATION

1 Réglementations pour l'installation

1.1 De manière générale

L'installation doit être réalisée suivant la réglementation en vigueur, les règles de l'art et les recommandations contenues dans la présente notice.

1.2 En particulier pour la France

Les installations de chauffage doivent être conçues et réalisées de manière à empêcher le retour des eaux du circuit chauffage et des produits qui y sont introduits, vers le réseau d'eau potable situé en amont. L'installation ne doit pas être en relation directe avec le réseau d'eau potable (article 16-7 du Règlement sanitaire départemental).

Lorsque ces installations sont munies d'un système de remplissage raccordé au réseau d'eau potable, elles comportent un disconnecteur CB (disconnecteur à zones de pression différentes non contrôlables) répondant aux exigences fonctionnelles de la norme NF P 43-011.

Bâtiments d'habitation

Conditions réglementaires d'installation et d'entretien : L'installation et l'entretien de l'appareil doivent être effectués par un professionnel qualifié conformément aux textes réglementaires et règles de l'art en vigueur, notamment :

- Arrêté du 27 avril 2009 modifiant l'arrêté du 2 août 1977

Règles Techniques et de Sécurité applicables aux installations de gaz combustible et d'hydrocarbures liquéfiés situées à l'intérieur des bâtiments d'habitation et de leur dépendances.

- Norme DTU P 45-204

Installations de gaz (anciennement DTU n° 61-1 - Installations de gaz - Avril 1982 + additif n° 1 Juillet 1984).

- Règlement Sanitaire Départemental

Pour les appareils raccordés au réseau électrique :

- Norme NF C 15-100 - Installations électriques à basse tension - Règles.

Etablissements recevant du public

Conditions réglementaires d'installation :

L'installation et l'entretien de l'appareil doivent être effectués conformément aux textes réglementaires et règles de l'art en vigueur, notamment :

- Règlement de sécurité contre l'incendie et la panique dans les établissements recevant du public :

a. Prescriptions générales.

Pour tous les appareils :

- Articles GZ - Installations aux gaz combustibles et hydrocarbures liquéfiés.

Ensuite, suivant l'usage :

- Articles CH - Chauffage, ventilation, réfrigération, conditionnement d'air et production de vapeur et d'eau chaude sanitaire.

b. Prescriptions particulières à chaque type d'établissements recevant du public (hôpitaux, magasins, etc ...).

Certificat de conformité

Par application de l'article 25 de l'arrêté du 27 avril 2009 modifiant l'arrêté du 2 août 1977 modifié et de l'article 1 de l'arrêté modifié du 05/02/1999, l'installateur est tenu d'établir des certificats de conformité approuvés par les ministres chargés de la construction et de la sécurité du gaz :

- De modèles distincts (modèles 1, 2 ou 3) après réalisation d'une installation de gaz neuve.

De modèle 4 après remplacement en particulier d'une chaudière par une nouvelle.

Qualité de l'eau

Se référer à la note technique de l'accord intersyndical du 2 juillet 1969 et aux prescriptions de la notice.

CONSEILS EN MATIÈRE D'ÉCONOMIE D'ÉNERGIE

Réglage du chauffage

Régler la température de départ de la chaudière en fonction du type d'installation. En cas d'installations avec radiateurs, nous vous conseillons de programmer une température maximale de départ de l'eau de chauffage d'environ 60 °C, et d'augmenter éventuellement cette valeur pour améliorer le confort de l'ambiance. En cas d'installations à panneaux radiants sur plancher, ne pas dépasser la température indiquée par le projeteur de l'installation. Utiliser la Sonde Extérieure et/ou le Panneau de Commande pour adapter automatiquement la température de départ en fonction des conditions atmosphériques ou de la température interne. Ainsi on ne produira pas plus de chaleur que celle effectivement demandée. Utilisez des thermostats d'ambiance pour réguler la température sans surchauffer les locaux. Chaque degré supplémentaire accroît la consommation d'énergie d'environ 6 %. Ajuster la température ambiante également en fonction du type d'utilisation des locaux. Par exemple, la chambre à coucher ou les pièces les moins utilisées peuvent être chauffées à une température plus basse. Utiliser la programmation horaire et programmer la température ambiante des heures de la nuit inférieure d'environ 5 °C à celle des heures du jour. Une valeur plus basse n'est pas intéressante en termes d'économie d'énergie. Seul dans le cas d'une absence prolongée, comme par exemple les vacances, baisser encore plus la température programmée. Ne pas couvrir les radiateurs pour garantir la bonne circulation de l'air. Ne pas laisser les fenêtres entrouvertes pour ventiler les locaux, mais les ouvrir complètement pour un temps court.

Eau chaude sanitaire

Il est possible de réaliser des économies conséquentes en programmant la température de l'eau chaude sanitaire désirée en évitant de la mélanger avec l'eau froide. Tout chauffage ultérieur cause un gaspillage d'énergie et augmente la formation de dépôt calcaire.

1. MISE EN SERVICE DE LA CHAUDIÈRE

Procédez de la manière suivante afin d'effectuer correctement les opérations d'allumage :

- ouvrez le robinet gaz (de couleur jaune, normalement situé au-dessous de la chaudière) ;
- vérifiez que la pression hydraulique de l'installation soit égale à celle prescrite (chapitre 8) ;
- mettez sous tension la chaudière ;

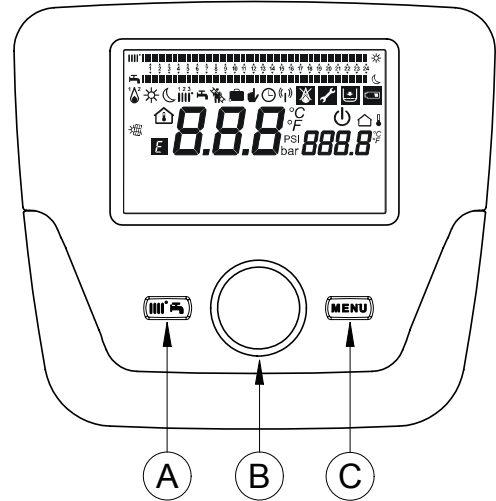
Le **panneau de commande** de la chaudière peut être fixé au mur pour gérer la température du local à chauffer.



Lors de la première mise en service, tant que l'air contenu dans la tuyauterie du gaz n'est pas évacué, il est possible que le brûleur ne s'allume pas et que cela bloque la chaudière. Voir le chapitre **MODES DE FONCTIONNEMENT** pour redémarrer la chaudière.

PANNEAU DE COMMANDE

Légende SYMBOLES			
	Brûleur allumé (Puissance % : 1<70% - 2>70%)		
	Mode de fonctionnement : température ambiante de confort		
	Mode de fonctionnement : température ambiante réduite (uniquement si installé dans la pièce)		
	Mode de fonctionnement en chauffage : 1 = zone 1 – 2 = zone 2 – 3 = zone 3		
	Mode de fonctionnement : ECS activée		
	Mode de fonctionnement : AUTOMATIQUE		
	Mode de fonctionnement : MANUEL		
	Température ambiante (°C)		Intégration installation SOLAIRE
	Température extérieure (°C)		Présence anomalie
	Arrêté : chauffage et ECS désactivés (seule la protection antigel de la chaudière est activée)		Anomalie qui empêche l'allumage du brûleur
	Fonction ramonage activée		Demande intervention Assistance technique
	Fonction programme vacances activée		Basse pression eau chaudière/installation
	Transmission données (uniquement quand le dispositif sans fil est connecté)	°C, °F, bar, PSI	Unités de mesure programmées (SI/US)



CG_2225

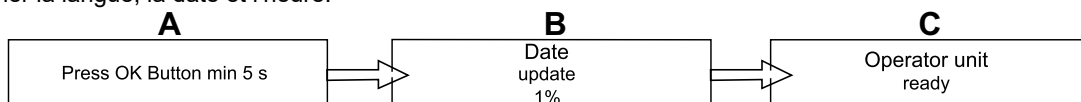
Section UTILISATEUR (fr)

1.1 PROGRAMMATION DE BASE DU PANNEAU DE COMMANDE

PROCÉDURE DE CONFIGURATION DE PREMIÈRE MISE EN SERVICE

Lors de la première mise en service de la chaudière, il faut exécuter la procédure suivante (le texte est en langue **ANGLAISE** jusqu'à la demande de sélection de la langue, ainsi que cela est indiqué dans la séquence A-B-C de la figure reportée ci-après) :

- **B** pendant 5 secondes ;
- une valeur croissante, en pourcentage de 1 à 100, est affichée sur le Panneau de Commande. L'opération de synchronisation des données nécessite quelques minutes d'attente ;
- sélectionner la langue, la date et l'heure.



1.2 RÉGULATION DE LA TEMPÉRATURE

Le réglage de la température ambiante s'effectue en tournant le bouton **B**, respectivement, vers la droite pour augmenter la valeur et vers la gauche pour la diminuer, et **B** pour valider.

CHAUFFAGE

La température à régler, pour le circuit de chauffage, peut être :

- **Température de refoulement** : si le Panneau de Commande est installé dans la chaudière.
- **Température ambiante** : si le Panneau de Commande est fixé au mur.

EAU CHAUDE SANITAIRE

Pour régler la température de l'eau sanitaire, sélectionner le " *Consigne confort ECS*" comme indiqué dans le chapitre 3 et **B** pour programmer la valeur de température désirée.

2. ACCÈS AUX MENUS DE CONFIGURATION DES PARAMÈTRES

LÉGENDE AFFICHEUR (voir figure ci-contre)

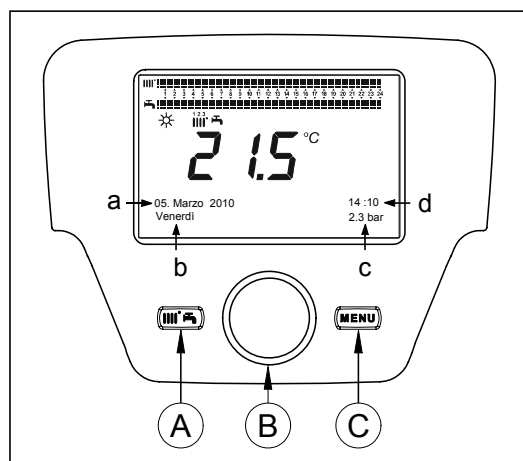
a	Date : jour, mois, année
b	Jour de la semaine
c	Pression chaudière / circuit de chauffage
d	Horloge : heure et minutes

Pour accéder à la liste des menus de configuration, la procédure à suivre est la suivante (se référer au chapitre « Description Symboles ») :

C **B** pour choisir le menu souhaité ; **B** pour valider ou **C** pour quitter sans enregistrer.

La liste des menus de configuration est la suivante :

- Info (MENU INFORMATIONS)
- Heure et date (MENU PROGRAMMATION HEURE ET DATE)
- Interface utilisateur (MODIFIER LA LANGUE)
- Programme hor (PROGRAMMATION HORAIRE)
- Programme hor 3 / CC3
- Programme horaire 4 / ECS
- Programme horaire 5
- Vacances circuit CC (PROGRAMME VACANCES)
- Circuit chauffage
- Eau chaude sanitaire
- Chauffe-eau instantané ECS (pas utilisé)
- Erreur (ANOMALIES)
- Diagnostic générateur



2.1 MENU INFORMATIONS



En présence d'anomalie, la première donnée affichée est le code de celle-ci.

Pour afficher les informations de la chaudière, sélectionner la commande « **Info** », en suivant la procédure du chapitre 2.

Température chaudière	°C	Température de refoulement de la chaudière
Température extérieure	°C	Température extérieure
Température extérieure min.	°C	Valeur minimum de température extérieure mémorisée (avec Sonde Extérieure connectée)
Température extérieure max.	°C	Valeur maximum de température extérieure mémorisée (avec Sonde Extérieure connectée)
Température ECS	°C	Température ECS (valeur lue par la sonde du circuit sanitaire de la chaudière)
Température collecteur	°C	Température instantanée de la sonde collecteur (avec accouplement installation solaire)
État circ. chauffage (1,2,3)	(Marche/Arrêt)	Mode de fonctionnement du circuit de chauffage (circuits : 1,2,3)
État circuit ECS	Charge	Mode de fonctionnement du circuit sanitaire
État chaudière	(Marche/Arrêt)	Mode de fonctionnement de la chaudière
État installation solaire	-	Indique si le rayonnement solaire est suffisant (avec intégration installation solaire)
Téléphone service clients	n°	xxxxxxxxxx

2.2 MENU PROGRAMMATION HEURE ET DATE

Pour programmer l'heure et la date, voir le chapitre 2 et procéder de la façon suivante :

- Accéder au menu **Heure et Date** **B** 1 (Heures / minutes) **B** (l'heure clignote)
- **B** pour modifier l'heure **B** pour valider (les minutes clignotent) **B** pour modifier **B** pour valider.
- **B** pour modifier 2 (Jour / mois) et 3 (Année) en exécutant de nouveau la procédure susmentionnée.
- **C** pour revenir au menu précédent.

2.3 MODIFIER LA LANGUE (menu Interface utilisateur)

Pour sélectionner la langue, suivre la procédure du chapitre 2, puis agir de la façon suivante :

- accéder au menu **Interface utilisateur** **B** pour sélectionner la ligne de programme **20** (Langue) ;
- **B** pour choisir la langue **B** pour enregistrer.
- **C** pour revenir au menu précédent.

2.4 AFFICHAGE CONSOMMATION ÉNERGIE

Pour afficher les consommations d'énergie totale ou partielle (kWh), procéder comme suit :

- pour valider (voir tableau).

Pour remettre à zéro les consommations partielles, depuis les lignes de programme **8381...8383** pour valider pour valider.

LIGNE DE PROGRAMME	VALEUR À CONFIGURER	DESCRIPTION
8378	Totale énergie gaz chauff	Consommation d'énergie TOTALE gaz en CHAUFFAGE
8379	Totale énergie gaz ECS	Consommation d'énergie TOTALE gaz en ECS
8380	Totale énergie gaz	Consommation d'énergie TOTALE gaz en CHAUFFAGE+ECS
8381	Énergie gaz chauffage	Consommation d'énergie PARTIELLE gaz en CHAUFFAGE
8382	Énergie gaz ECS	Consommation d'énergie PARTIELLE gaz en ECS
8383	Énergie gaz	Consommation d'énergie PARTIELLE gaz en CHAUFFAGE+ECS

3. FONCTIONS ASSOCIÉES À LA TOUCHE EASY MENU (menu rapide)

Appuyer sur les touches et pour faire défiler les fonctions suivantes :

- Veille/Marche
- Forçage ECS
- Régime CC1
- Consigne confort CC1
- Régime ECS
- Consigne confort ECS

puis pour activer la fonction sélectionnée, pour modifier la valeur et pour valider.

Veille/Marche

Quand on active cette fonction, l'afficheur visualise le symbole et le fonctionnement de la chaudière en Régime ECS et chauffage est désactivé (la fonction protection antigel est activée). Pour remettre la chaudière en marche, répéter la procédure décrite ci-dessus.

Forçage ECS

Cette fonction permet d'exécuter une mise en température du ballon d'eau chaude, si présent, jusqu'à atteindre la température programmée, indépendamment de la plage horaire programmée.

Régime CC1

Depuis ce menu, il est possible de sélectionner le mode de fonctionnement de la chaudière, comme indiqué dans le chapitre 4.

Consigne confort CC1

Sélectionner ce menu pour modifier la valeur de la température ambiante confort.

Régime ECS

Sélectionner ce menu pour activer (**Marche**) ou pour désactiver (**Arrêt**) la production d'ECS. La fonction « **Eco** » désactive le préchauffage (fonction présente uniquement sur les chaudières produisant de l'eau chaude sanitaire).

Consigne confort ECS

Sélectionner ce menu pour modifier la valeur maximum de la température ECS.



Quand la production d'ECS est désactivée, le symbole s'efface de l'afficheur.



Lorsque la fonction de préchauffage est activée, le symbole clignote, même en l'absence d'une demande d'ECS.

4. MODES DE FONCTIONNEMENT

4.1 CHAUFFAGE

La chaudière comporte 4 modes de fonctionnement en chauffage : Confort - Réduit - Automatique - Mode Protection-. Pour programmer l'un des modes de fonctionnement, agir de la façon suivante :

CAS 1 : le Panneau de Commande est installé dans la chaudière

Tourner le bouton **B** pour régler la température de départ de la chaudière.

DESCRIPTION DES MODES DE FONCTIONNEMENT

- **Confort** : le chauffage est toujours activé (symboles affichés).
- **Réduit** : le chauffage est désactivé (symboles affichés);
- **Automatique** : le chauffage dépend de la plage horaire programmée (symboles affichés);
- **Mode protection** : le chauffage est désactivé.

CAS 2 : le Panneau de Commande est fixé au mur

Tourner le bouton **B** pour régler la température ambiante du local à chauffer.

DESCRIPTION DES MODES DE FONCTIONNEMENT

- **Confort** : la température du local à chauffer correspond à la température de confort ; la valeur réglée à l'usine est 20 °C (symboles);
- **Réduit** : la température du local à chauffer correspond à la température réduite ; la valeur réglée à l'usine est 16 °C (symboles affichés);
- **Automatique** : la température du local à chauffer dépend de la plage horaire programmée (symboles affichés);
- **Mode protection** : la chaudière s'allume quand la température ambiante descend sous 6 °C.



Pendant le fonctionnement de la chaudière en mode Automatique, tourner le bouton **B** pour effectuer un réglage temporaire de la température. Cette modification reste valable jusqu'au changement de plage horaire successif.



L'antigel de la chaudière est toujours activé, la chaudière se met en fonctionnement lorsque la température de départ chauffage est inférieure à 5 °C. Cette fonction est opérationnelle si l'appareil est alimenté électriquement et s'il y a du gaz.

4.1.1 RÉGULATION DE LA TEMPÉRATURE AMBIANTE EN MODE RÉDUIT

Pour programmer la température ambiante en mode **Réduit**, agir de la façon suivante :

- **C** **B** « **Circuit chauffage 1** » **B**.
- **B** la ligne de programme **712** (Consigne réduit), puis **B** (la valeur de température commence à clignoter) ;
- **B** pour modifier la température et **B** pour valider.
- **C** pour revenir au menu précédent.

Le réglage de la température ambiante de confort peut être effectué non seulement à l'aide de la touche **A** du chapitre 3, mais aussi en modifiant le paramètre **710**, de la façon indiquée ci-dessus.

4.2 PROGRAMME VACANCES

Cette fonction permet à l'utilisateur de choisir la valeur de température ambiante à programmer quand il part plusieurs jours (par exemple pendant les vacances). Il est possible de programmer la température **antigel** minimum ou la température mode **Réduit** (ligne de programme **648**). À la ligne de programme **641** (Présélection), 8 niveaux de programmation dénommés **Période 1** (suivent 8 jours à programmer en marche et arrêt) sont disponibles. Quand la fonction est activée, l'afficheur visualise le symbole .

La procédure à suivre pour activer la fonction et programmer les plages horaires est la suivante :

- **C** **Vacances circuit CC1**
- **B** ligne de programme **641** (« Présélection ») **B** **Période 1** (clignote) **B** et choisir le jour à programmer (de 1 à 8), puis **B** ligne de programme **642**.
- **B** pour programmer la période de début (**642**) **B** **B** pour programmer le mois **B** et **B** pour programmer le jour **B** pour valider.
- Répéter la même séquence d'instructions pour programmer également la ligne de programme **643** (à la fin de la plage, la chaudière se remet en marche le jour successif).
- Une fois effectuée la programmation du début et de la fin de la plage **B** la ligne de programme **648** **B** **B** pour programmer la température de fonctionnement minimum, si **antigel**, ou mode **Réduit**, puis **B** pour valider.
- Répéter ces trois points pour programmer d'autres plages ou **C** pour revenir au menu précédent.

5. PROGRAMMATION HORAIRE



Avant de procéder à la programmation, il faut activer le mode de fonctionnement Automatique (chapitre **MODES DE FONCTIONNEMENT**).

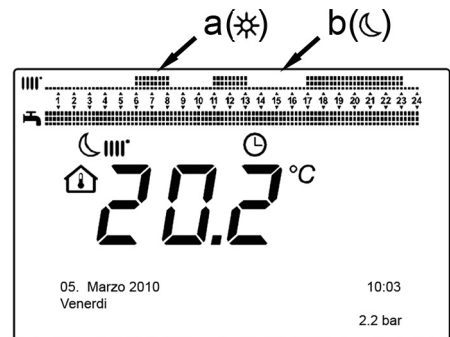
Les programmations horaires en chauffage (**Programme horaire CC1**) et ECS (**Programme horaire 4 / ECS**) permettent de programmer le fonctionnement automatique de la chaudière au cours des plages horaires quotidiennes déterminées et au cours des jours de la semaine. L'exemple reporté sur la figure ci-après se réfère à la plage horaire quotidienne 1 (ci-après) où « **a** » est la période de fonctionnement à la température de confort et « **b** » est la période de fonctionnement en mode Réduit (chapitre **MODES DE FONCTIONNEMENT**). Les programmations de fonctionnement de la chaudière peuvent être exécutées par **groupes de jours** ou par **jours individuels** (tous les jours du Lundi au Dimanche).

INTERVALLES HEBDOMADAIRES PRÉRÉGLÉS (Ligne de programme 500 pour le chauffage et 560 pour l'ECS)

- Lun-dim (groupes de jours)
- Lun-ven (groupes de jours)
- Sam-dim (groupes de jours)
- Lundi-Mardi-Mercredi-Jeudi-Vendredi-Samedi-Dimanche (jours individuels)

PLAGES HORAIRES QUOTIDIENNES PRÉRÉGLÉES (Ligne de programme 514 pour le chauffage et 574 pour l'ECS)

- 06:00-08:00 .. 11:00-13:00 .. 17h00 - 23h00 (exemple sur la figure ci-contre)
- 06:00-08:00 .. 17:00-23:00
- 06:00-23:00



5.1 GROUPES DE JOURS

Cette fonction permet de programmer l'un des 3 intervalles hebdomadaires disponibles, chacun avec trois plages horaires quotidiennes préréglées de marche et arrêt de la chaudière, qui peuvent cependant être modifiées par l'utilisateur - lignes de programme **501...506**. Les intervalles sont les suivants :

Lun-dim (valeur par défaut) / **Lun-ven** / **Sam-dim**.



Si l'installation est divisée en zones, chacune contrôlée par son Panneau de Commande/Appareil d'ambiance, la programmation de chaque zone doit être réglée séparément sur chaque dispositif.

5.2 JOURS INDIVIDUELS

Toutes les phases quotidiennes de marche et d'arrêt de la chaudière peuvent être modifiées par l'utilisateur. Pour chaque jour sélectionné, 3 plages horaires préréglées sont disponibles, ainsi que cela est reporté dans le tableau récapitulatif à la fin de ce chapitre.

5.3 PROCÉDURE DE MODIFICATION DE LA PROGRAMMATION HORAIRE (chauffage / ECS)

Après avoir effectué la programmation horaire en utilisant les programmes préréglés, il est dans tous les cas possible de modifier les périodes des trois plages horaires - lignes de programme **501...506** pour le chauffage et **561...566** pour l'ECS, ainsi que cela est décrit ci-après.

PROCÉDURE DE MODIFICATION DE LA PROGRAMMATION DU CIRCUIT DE CHAUFFAGE

- **C** **B** « Programme horaire CC1 » **B** ligne de programme 500 (Sélection jours).
- **B** : le champ **groupes de jours** (chapitre **GROUPES DE JOURS**) commence à clignoter (**B** pour faire défiler les jours (« Groupes de jours » ou « Jours individuels ») **B** pour valider.
- **B** ligne de programme 514 (Sélection valeurs défaut ?) **B** et **B** pour sélectionner l'un des 3 programmes préréglés de la programmation horaire « Groupes de jours » (chapitre **GROUPES DE JOURS**) ou **B** d'une position dans le sens des aiguilles d'une montre pour passer à la programmation manuelle : lignes de programme 501...506.

PROCÉDURE DE MODIFICATION DE LA PROGRAMMATION DU CIRCUIT ECS

La procédure pour activer la programmation horaire de l'eau chaude sanitaire est la même que celle de la programmation horaire prévue pour le chauffage. La différence concerne uniquement le nom du menu **Programme horaire 4 / ECS** et les lignes de programme à programmer **560** (Sélection jours). Pour désactiver cette fonction, il faut exécuter la procédure décrite ci-après dans la section « Restaurer la Programmation par Défaut d'Origine ».

TABLEAU RÉCAPITULATIF

GROUPES DE JOURS	LIGNE DE PROGRAMME 514 (chauffage) / 574 (ECS)		
Programmes préréglés	Programmes préréglés		
	<i>Marche1 – Arrêt1</i>	<i>Marche2 – Arrêt2</i>	<i>Marche3 – Arrêt3</i>
Lun-dim	06:00 – 08:00	11:00 – 13:00	17:00 – 23:00
Lun-ven	06:00 – 08:00		17:00 – 23:00
Sam-dim	06:00 – 23:00		
JOURS INDIVIDUELS	LIGNES DE PROGRAMME 501 502 503 504 505 506 (chauffage) / 561 562 563 564 565 566 (ECS)		
Intervalle jours	Programmes préréglés		
	<i>Marche1 – Arrêt1</i>	<i>Marche2 – Arrêt2</i>	<i>Marche3 – Arrêt3</i>
Lundi-Mardi-Mercredi-Jeudi-Vendredi-Samedi-Dimanche	06:00 – 08:00	11:00 – 13:00	17:00 – 23:00



Pour faciliter la programmation, il est possible de copier les programmes existants sur d'autres jours de la semaine. La procédure est la suivante :

COPIER UN PROGRAMME SUR UN AUTRE JOUR

Après avoir programmé la plage horaire d'un jour déterminé, il est possible de la copier sur un ou plusieurs jours de la semaine.

Le paramètre entre parenthèses « () » se réfère à la programmation horaire dans ECS

- Depuis la ligne de programme **514 (574)** (si on a utilisé l'une des 3 plages horaires préétablies) ou depuis la ligne de programme **501 (561)** (si on a exécuté la programmation manuelle), tourner le bouton vers la droite jusqu'à la ligne de programme **515 (575)**.
- L'afficheur visualise **Copier ?**.
- **Copier vers** : le jour de la semaine clignote.
- pour faire défiler les jours de la semaine, choisir le jour sur lequel copier le programme, puis pour valider.
- Répéter le point ci-dessus si l'on veut copier le même programme quotidien sur d'autres jours.
- pour revenir au menu précédent.

RESTAURER LA PROGRAMMATION D'ORIGINE (PAR DÉFAUT)

Il est possible de supprimer la programmation hebdomadaire effectuée et d'activer le chauffage toujours en confort (la valeur qui sera programmée est **00-24**, identique pour tous les jours de la semaine).

- **Programme horaire CC1** la ligne de programme **500** (Programme horaire CC1) ou **560** (Programme horaire 4 / ECS).
- d'une position dans le sens inverse des aiguilles d'une montre, la ligne de programme **516 (Valeurs par défaut)** pour le chauffage et la ligne de programme **576** pour l'ECS.
- d'une position jusqu'à ce que l'inscription **Oui** s'affiche, pour valider.
- pour revenir au menu précédent.



Quand on affiche le menu principal une fois la procédure terminée, on remarque que la barre de programmation quotidienne change. Le chauffage est toujours actif au cours des 24 h. Pour reprogrammer la chaudière, il faut répéter la procédure décrite dans le chapitre PROGRAMMATION HORAIRE.

5.4 FONCTION DE VERROUILLAGE DU PANNEAU DE COMMANDE

Dans le but d'empêcher que des personnes non autorisées effectuent la programmation, il est possible de verrouiller toutes les fonctions associées à la touche **C**.

Procédure de VERROUILLAGE

- **Interface utilisateur** appuyer pour valider.
- ligne de programme **27** (Verrouillage programmation), pour valider.
- **Marche** pour activer la fonction de verrouillage.

Procédure de DÉVERROUILLAGE

- **A et B** (maintenir appuyé pendant env. 6 secondes) **Programmation Verrouill. inact. temporaire** ».

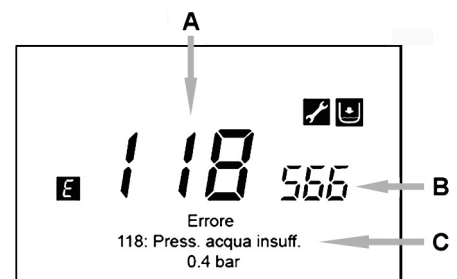
Cette phase de déverrouillage est temporaire, elle dure 1 minute, puis le verrouillage se réactive automatiquement. Pour désactiver de façon permanente la fonction, il faut activer la procédure de déverrouillage temporaire puis sur **Arrêt** à la ligne de programme **27** (Verrouillage programmation) et pour valider le déverrouillage.

6. ARRÊT DE LA CHAUDIÈRE

Pour arrêter la chaudière, il faut couper l'alimentation électrique à l'appareil en actionnant l'interrupteur bipolaire. Quand le mode de fonctionnement « Mode protection » est activé , la chaudière reste éteinte, mais les circuits électriques restent sous tension et la fonction antigel est activée.

7. ANOMALIES

A	Code d'anomalie principale (voir le tableau)
B	Code d'anomalie secondaire
C	Description anomalie



Les anomalies visualisées sur l'afficheur sont identifiées par le symbole **E**, les informations visualisées sur l'afficheur sont :


- Un code d'anomalie (**A**)
- Un code d'anomalie secondaire (**B**) ;
- Une brève description de l'anomalie (**C**) ;
- Les symboles suivants peuvent apparaître sur l'afficheur : leur signification est expliquée dans le chapitre MISE EN SERVICE DE LA CHAUDIÈRE "Panneau de commande"

En cas d'anomalie, pour afficher le menu principal, **C**. Le symbole **E** reste présent sur l'afficheur afin d'indiquer que l'appareil est en anomalie ; après une minute, l'afficheur visualise à nouveau la page de l'anomalie, ainsi que cela est indiqué sur la figure.

7.1 RÉARMEMENT DES ANOMALIES


Le réarmement de l'anomalie peut être du type AUTOMATIQUE, MANUEL ou nécessiter l'intervention du SERVICE D'ASSISTANCE TECHNIQUE AGRÉÉ. Nous décrivons ci-après les différentes commandes dans le détail :

AUTOMATIQUE


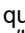
Si le symbole clignotant  apparaît sur l'afficheur, l'anomalie est automatiquement réinitialisée (anomalie temporaire) dès que la cause qui l'a provoquée cesse.

Souvent, les anomalies de ce type sont générées par les températures trop élevées de départ et/ou de retour de l'eau dans la chaudière, puis elles sont automatiquement réinitialisées dès que la température descend sous la valeur critique. Si une même anomalie se répète fréquemment et/ou qu'elle n'est pas automatiquement réinitialisée par la chaudière, contacter le Service d'Assistance Technique agréé.

MANUEL

Pour réinitialiser manuellement l'anomalie, quand le code correspondant apparaît    « Oui »  pour valider. Le code d'anomalie disparaît après quelques secondes.

DEMANDE D'INTERVENTION DU SERVICE D'ASSISTANCE TECHNIQUE AGRÉÉ

Si l'afficheur visualise le symbole  ainsi que le symbole , il faut contacter le **SERVICE D'ASSISTANCE TECHNIQUE AGRÉÉ**. Avant d'appeler, il est conseillé de noter le/les code/s d'anomalie/s ainsi que la brève description qui accompagne l'anomalie.



Si le code d'anomalie affiché n'est pas inséré dans la liste ou quand une anomalie se présente avec une certaine fréquence, il est conseillé de s'adresser au **SERVICE D'ASSISTANCE TECHNIQUE AGRÉÉ**.

TABLEAU DES ANOMALIES

E	Description anomalie	E	Description anomalie
10	Capteur sonde extérieure	125	Intervention de sécurité pour absence de circulation. (contrôle effectué par un capteur de température)
20	Capteur NTC de refoulement	128	Extinction flamme
28	Capteur NTC fumées	130	Intervention sonde NTC fumées pour surchauffe
40	Capteur NTC de retour	133	Défaut d'allumage (4 tentatives)
50	Capteur NTC ECS (uniquement pour modèle chauffage seul avec ballon d'eau chaude)	151	Anomalie interne carte chaudière
52	Capteur ECS solaire (en cas d'intégration d'une installation solaire)	152	Erreur général de paramétrage
73	Capteur collecteur solaire (en cas d'intégration d'une installation solaire)	153	Réinitialisation forcée suite au maintien de la la touche de Réinitialisation enfoncée pendant plus de 10 secondes (voir chapitre "ANOMALIES NON RÉINITIALISABLES PAR L'UTILISATEUR")
83	Problème de communication entre carte chaudière et unité de commande. Probable court-circuit sur le câblage.	160	Anomalie fonctionnement ventilateur
84	Conflit d'adresse entre plusieurs unités de commande (anomalie interne)	321	Capteur NTC ECS endommagé
98	Accessoires non détecté (*)	343	Erreur général de paramétrage de l'installation solaire (en cas d'intégration d'une installation solaire)
109	Présence d'air dans le circuit de chaudière (anomalie temporaire)	384	Lumière incorrecte (flamme parasite - anomalie interne)
110	Intervention du thermostat de sécurité /thermostat bride échangeur (**) en cas de surchauffe (probablement à cause d'un blocage de la pompe ou de présence d'air dans le circuit de chauffage).	385	Tension d'alimentation trop basse
111	Intervention thermostat de sécurité pour surchauffe.	386	Seuil de vitesse ventilateur non atteint
117	Pression circuit hydraulique trop élevée	430	Intervention de sécurité pour absence de circulation (contrôle effectué par un capteur de pression)
118	Pression circuit hydraulique trop basse	432	Déclenchement du thermostat de sécurité en raison d'une température excessive ou d'un défaut de mise à la terre (E110)

(*) Après mise sous alimentation de la chaudière (ou après une Réinitialisation après blocage de mise en sécurité), le code d'anomalie s'affiche à l'écran jusqu'à la fin des diagnostics du système. Si le code d'anomalie persiste, cela signifie que l'accessoire n'est pas détecté.

(**) Voir chapitre "DISPOSITIFS DE RÉGLAGE ET DE SÉCURITÉ".

8. REMPLISSAGE DE L'INSTALLATION

Vérifier périodiquement que la pression affichée sur le manomètre est de **1 - 1.5 bar**, lorsque la température de l'eau de l'installation est froide. Si la pression est inférieure, tourner le robinet de remplissage de l'installation monté par l'installateur. Ouvrir le robinet très lentement afin de purger l'air.



La chaudière est équipée d'un pressostat hydraulique qui bloque le fonctionnement de la chaudière si l'eau manque.



Si vous observez de fréquentes diminutions de pression, demandez au SERVICE D'ASSISTANCE TECHNIQUE AGRÉÉ d'intervenir.

9. CHANGEMENT DE GAZ

Les chaudières sont prévues pour fonctionner soit au gaz méthane (G20-G25) soit au gaz GPL (G31) . S'il est nécessaire de changer de gaz, veuillez vous adresser à un SERVICE D'ASSISTANCE TECHNIQUE AGRÉÉ.

10 ARRÊT PROLONGÉ DE L'INSTALLATION PROTECTION CONTRE LE GEL

Il est préférable d'éviter de vider votre installation de chauffage car tout apport d'eau favorisera la formation de dépôts de calcaire inutiles et dangereux à l'intérieur de la chaudière et des éléments chauffants. Si vous n'utilisez pas l'installation au cours de l'hiver, et s'il y a risque de gel, nous vous conseillons de mélanger l'eau de l'installation à des produits antigel destinés à cet usage spécifique (par ex. du glycol propylénique associé à des inhibiteurs d'entartrage et de corrosion). La régulation électronique de la chaudière est dotée d'une fonction en mode chauffage qui déclenche le brûleur de façon à atteindre une valeur proche de 30 °C lorsque la température de départ du circuit est inférieure à 5 °C.



Cette fonction est opérationnelle si la chaudière est alimentée électriquement, il y a du gaz, la pression de l'installation est celle prescrite et la chaudière n'est pas en sécurité.

11. INSTRUCTIONS DE MAINTENANCE RÉGULIÈRE

Afin de garantir à votre chaudière une efficacité de fonctionnement et une sécurité parfaite, il faut à la fin de chaque saison la faire inspecter par le Service d'Assistance Technique agréé.

Une maintenance sérieuse permet toujours de faire des économies au niveau de la gestion de l'installation.

CONSIGNES AVANT L'INSTALLATION

Les remarques et instructions techniques ci-après s'adressent aux installateurs pour leur donner la possibilité d'effectuer une installation parfaite. Les instructions concernant l'allumage et l'utilisation de la chaudière sont contenues dans les instructions destinées à l'utilisateur. L'installation doit être effectuée conformément aux prescriptions des normes UNI et CEI, des lois et des normes techniques locales.

En outre, l'installateur doit être habilité à installer des appareils de chauffage. Il faut également tenir compte du fait que :

- En cas d'installation de l'appareil dans un environnement où la température ambiante est inférieure à 0 °C, prendre les mesures appropriées afin d'éviter la formation de glace dans le siphon et dans l'écoulement de la condensation.
- La chaudière peut être utilisée avec n'importe quel type de plaque convectrice, radiateur, thermoconvecteur. Les sections du circuit seront de toute manière calculées suivant les méthodes normales, en tenant compte de la caractéristique débit-hauteur manométrique disponible sur la plaque (voir l'annexe « SECTION » E à la fin de cette notice).
- La première mise en service doit être exécutée par le Service d'Assistance Technique agréé (indiqué dans la feuille jointe en annexe).

Le non-respect de ces indications entraîne l'annulation de la garantie de l'appareil.



Au moment de la fourniture, certains composants ne sont pas présents et devront être montés par l'installateur : VASE D'EXPANSION - ROBINET DE REMPLISSAGE DE L'INSTALLATION - SÉPARATEUR HYDRAULIQUE.



Les éléments de l'emballage (sacs en plastique, polystyrène, etc.) ne doivent pas être laissés à la portée des enfants car ils peuvent entraîner des risques.

12. INSTALLATION DE LA CHAUDIÈRE



Procéder avec précaution pendant la phase de remplissage de l'installation de chauffage. Veiller à ouvrir les vannes thermostatiques éventuellement présentes dans l'installation, faire arriver lentement l'eau afin d'éviter la formation de bulles d'air à l'intérieur du circuit primaire jusqu'à ce que l'on atteigne la pression nécessaire pour le fonctionnement. Purger enfin les radiateurs éventuellement présents dans l'installation. La société ne saurait être tenue pour responsable des dommages dus à la présence de bulles d'air à l'intérieur de l'échangeur primaire suite à l'inobservation ou au respect partiel des consignes sus-indiquées.



Serrer doucement les raccords hydrauliques de la chaudière (couple maximal 30 Nm).



Avant la mise en service de la chaudière, remplir le siphon avec de l'eau pour empêcher la fumée de se répandre dans la pièce.

La figure du gabarit est disponible à la fin de cette notice dans l'annexe « SECTION » C.

Après avoir déterminé la position exacte de l'emplacement de la chaudière, fixer le gabarit au mur. Procéder à la pose de l'installation en partant de la position des raccords hydrauliques et de gaz présents dans la traverse inférieure du gabarit. Il est conseillé d'installer, sur le circuit de chauffage, deux robinets d'arrêt (départ et retour) G1" qui permettent, en cas d'interventions importantes, d'opérer sans devoir vider toute l'installation de chauffage. Insérer un séparateur hydraulique en aval des raccords hydrauliques de la chaudière, dimensionné en fonction du débit maximum de la chaudière et de l'installation. Dans le cas d'installations anciennes ou de remplacements, il est en outre conseillé de prévoir sur le retour à la chaudière et en position basse un pot de décantation destiné à recueillir les dépôts ou les scories présents même après le lavage, et qui pourraient entrer en circulation au fil du temps. Une fois la chaudière fixée sur le gabarit, effectuer le raccordement aux conduits d'évacuation et d'aspiration, fournis comme accessoires, en suivant les indications contenues dans les chapitres suivants. Brancher le siphon à un puits de décharge en assurant une pente continue. Il faut éviter les conduits horizontaux. La chaudière est pré-équipée électroniquement pour le branchement à un ballon ECS externe.



Ne soulevez pas la machine en forçant sur les pièces en plastique tels que le siphon et la tourelle des fumées.

12.1 POMPE DE CHAUDIÈRE

La pompe de chaudière (14 - SECTION A) est de type modulante et sert à faire circuler l'eau entre la chaudière et le séparateur hydraulique (pour les performances hydrauliques, voir les graphiques de la SECTION E). La circulation de l'eau dans l'installation est confiée aux pompes prévues à cet effet (SECTION F).

Vérifier que le débit de l'eau de circulation dans la chaudière n'est pas inférieur à la valeur indiquée dans le tableau suivant :

Modèle	Débit minimum (l/h)	Débit de travail (l/h) avec séparateur hydraulique DE DIETRICH
IX-M 35 IX-M 50	800	1950
IX-M 60	1000	2100
IX-M 70	1500	2750

13. INSTALLATION DES CONDUITS

L'installation de la chaudière est réalisable sans difficulté grâce aux accessoires fournis qui sont décrits plus loin. La chaudière est prévue, à l'origine, pour être raccordée à un conduit d'évacuation-aspiration de type coaxial, vertical ou horizontal. Il est également possible d'utiliser des conduits séparés grâce au séparateur de flux.

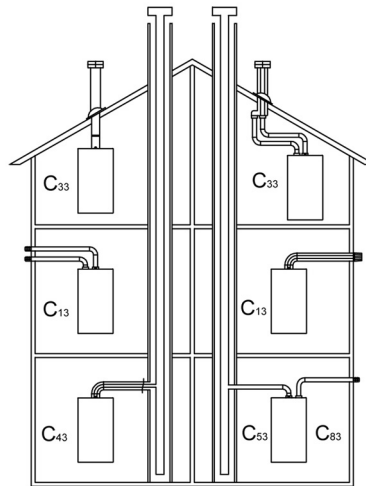
RECOMMANDATIONS

C13, C33 Les parties terminales du conduit d'évacuation dédoublé doivent être prévues à l'intérieur d'un carré de 50 cm de côté. Des instructions détaillées sont contenues dans tous les accessoires.

C53 Les parties terminales des conduits d'aspiration de l'air comburant et d'évacuation des produits de la combustion ne doivent pas être prévues sur des murs opposés de l'édifice.

C63 La perte de charge maximum ΔP des conduits ne doit pas dépasser les valeurs indiquées dans le tableau 1A. Les conduits doivent être certifiés pour ce type d'utilisation et pour une température supérieure à 100 °C. La partie terminale du conduit de la fumée doit être certifiée conforme à la Norme EN 1856-1.

C43, C83 La cheminée ou le conduit de fumée doivent être adaptés à cet usage.



CG_1638



Pour une meilleure installation, utiliser des accessoires fournis par le fabricant de l'appareil.

TABLEAU 1A

En cas d'installation de conduits d'évacuation et d'aspiration non fournis par par notre société, il est nécessaire que ceux-ci soient certifiés pour le type d'utilisation prévu et présentent une perte de charge maximum conforme aux valeurs indiquées dans le tableau ci-contre.

	ΔP (Pa)
IX-M 35	160
IX-M 50 - IX-M 60 - IX-M 70	270



Pour garantir une sûreté de fonctionnement il faut que les conduits d'évacuation de fumée soient bien fixés au mur au moyen des brides de fixation. Les brides de fixation doivent être positionnées à environ 1 mètre l'une de l'autre au niveau des raccords.



La pente minimum, vers la chaudière, du conduit d'évacuation doit être de 5 cm par mètre de longueur.

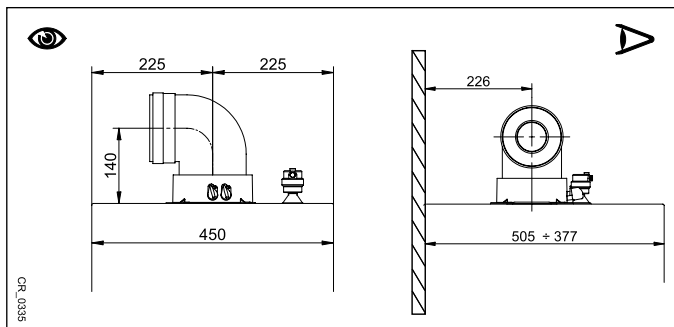


DES EXEMPLES D'INSTALLATION DES CONDUITS D'ÉVACUATION, ET LES LONGUEURS ADMISES, SONT DISPONIBLES À LA FIN DE CETTE NOTICE DANS L'ANNEXE « SECTION » D.

13.1 CONDUITS COAXIAUX

Ce type de conduit permet d'évacuer les gaz brûlés et d'aspirer l'air comburant aussi bien à l'extérieur de l'édifice que dans des conduits de fumée de type LAS. Le coude coaxial à 90° permet de raccorder la chaudière aux conduits d'évacuation-aspiration en toutes directions grâce à la possibilité de rotation à 360°. Il peut également être utilisé comme coude supplémentaire en association avec le conduit coaxial ou le coude à 45°.

En cas d'évacuation à l'extérieur, le conduit d'évacuation-aspiration doit déborder du mur d'au moins 18 mm pour permettre de positionner la rosace en aluminium et son scellement et éviter ainsi toute infiltration d'eau.



- L'insertion d'un coude à 90° réduit la longueur totale du conduit de 1 mètre.
- L'insertion d'un coude à 45° réduit la longueur totale du conduit de 0,5 mètre.
- Le premier coude à 90° ne rentre pas dans le calcul de la longueur maximum disponible.

Fixer les tuyaux d'aspiration à l'aide de deux vis galvanisées autofiletantes de 4,2 mm de diamètre et 19 mm de long maximum. Si les vis ne sont pas fournies, il faut les trouver dans le commerce avec les mêmes caractéristiques.

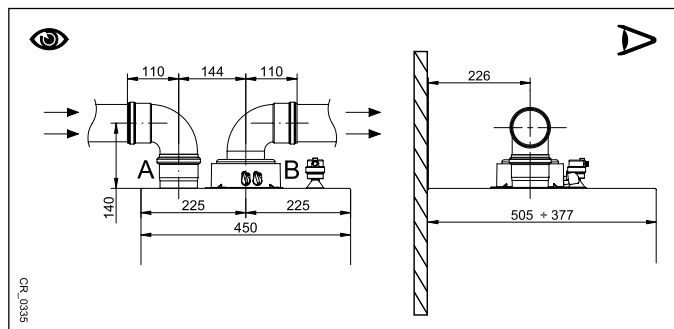


Avant de serrer les vis, vérifier que le tuyau est introduit à l'intérieur du joint d'au moins 45 mm (voir les figures à la fin du manuel dans l'annexe « SECTION » D).

13.2 CONDUITS SÉPARÉS

Ce type de conduit permet l'évacuation des gaz brûlés tant à l'extérieur de l'édifice que dans les conduits de fumée individuels. L'aspiration de l'air comburant peut se faire dans des zones différentes de celles d'évacuation. L'accessoire à double voie, fourni comme accessoire, comprend un raccord réducteur de l'évacuation 80 (B) et un raccord d'aspiration de l'air (A). Utiliser le joint et les vis du raccord d'aspiration de l'air qui avaient été préalablement ôtés du bouchon.

Le coude à 90° permet de raccorder la chaudière aux conduits d'évacuation et d'aspiration selon les différentes exigences. Il peut également être utilisé comme coude supplémentaire à accoupler au conduit ou au coude à 45°.



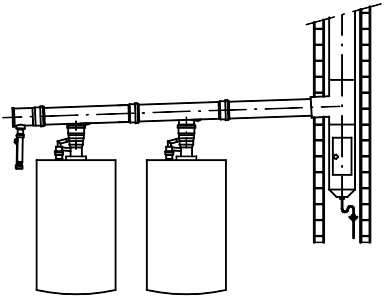
- L'insertion d'un coude à 90° réduit la longueur totale du conduit de 0,5 mètre.
- L'insertion d'un coude à 45° réduit la longueur totale du conduit de 0,25 mètre.
- Le premier coude à 90° ne rentre pas dans le calcul de la longueur maximum disponible.

13.3 CONDUITS EN CASCADE

Ce type de conduits permet d'évacuer les produits de la combustion de plusieurs chaudières reliées en cascade par le biais d'un collecteur commun des fumées. Le collecteur doit être utilisé uniquement pour relier les chaudières au conduit de fumée. Les diamètres disponibles sont : Ø 125 mm - Ø 160 mm et Ø 200 mm. Une gamme d'accessoires est disponible sur demande.

TABLEAU 1B

MODÈLE CHAUDIÈRE	NOMBRE MAXIMUM DE CHAUDIÈRES CONNECTABLES EN CASCADE			PARAMÈTRE 9524 N° de tours/minute (rpm) à la puissance minimum		
	Ø 125 mm (200 kW Max)	Ø 160 mm (250 kW Max)	Ø 200 mm (500 kW Max)	G20	G25	G31
IX-M 35	5	7	12	1700	1700	1700
IX-M 50	4	5	10	1700	1700	1700
IX-M 60	3	4	9	1620	1740	1620
IX-M 70	2	3	7	1470	1470	1470




Pour ce type d'extraction, chaque chaudière doit être équipée d'un clapet des fumées (clapet anti-retour) Ø 80/110 mm. Modifier le paramètre 9524 comme cela est indiqué au tableau 1B en suivant la procédure indiquée au chapitre "CHANGEMENT DE GAZ".



Le calcul du conduit des fumées doit être effectué par un technicien agréé lors de la phase d'étude de l'installation, conformément aux prescriptions des normes en vigueur.

14. BRANCHEMENT ÉLECTRIQUE

La sécurité électrique de l'appareil n'est assurée que lorsqu'il est branché correctement sur une installation de mise à la terre efficace, et conformément aux normes de sécurité en vigueur concernant les installations. La chaudière doit être branchée sur un réseau d'alimentation électrique 230 V monophasé + prise de terre au moyen du câble à trois fils fourni avec l'appareil, et en respectant la polarité Phase-Neutre.

Le branchement doit être effectué au moyen d'un interrupteur bipolaire ayant une distance d'ouverture des contacts d'au moins 3 mm.

En cas de remplacement du cordon d'alimentation, utilisez un cordon harmonisé « HAR H05 VV-F » 3x0,75 mm²; de 8 mm de diamètre maximum. Pour accéder aux borniers, enlever la façade de la chaudière (retenue à l'aide de deux vis dans la partie inférieure), tourner vers le bas le boîtier de commande et accéder aux borniers **M1**, **M2**, **M3**, servant aux raccordements électriques, en enlevant le capot de protection. Les fusibles, de type rapide de 3,15 A, sont incorporés dans le bornier d'alimentation (extraire le porte-fusible de couleur noire pour le contrôle et/ou le remplacement).

VOIR LE SCHÉMA ÉLECTRIQUE À LA FIN DE CETTE NOTICE DANS L'ANNEXE « SECTION » B



Vérifier que l'absorption nominale totale des accessoires raccordés à l'appareil est inférieure à 2 A. Si elle est supérieure, il est nécessaire d'interposer un relais entre les accessoires et la carte électronique.



Les connexions sur les borniers **M1** - **M3** sont à haute tension (230 V). Avant d'effectuer le branchement couper l'alimentation électrique de l'appareil. Respecter la polarité d'alimentation sur le bornier **M1** : L (PHASE) - N (NEUTRE).

BORNIER M1

(L) = Phase (marron)

(N) = Neutre (bleu).

⊕ = Mise à la Terre (jaune-vert).

(1) (2) = contact pour Thermostat d'Ambiance.

BORNIER M2

Bornes 1(rétroéclairage) - 2 (masse) - 3 (+12V) : branchement Panneau de Commande fixé au mur (basse tension).

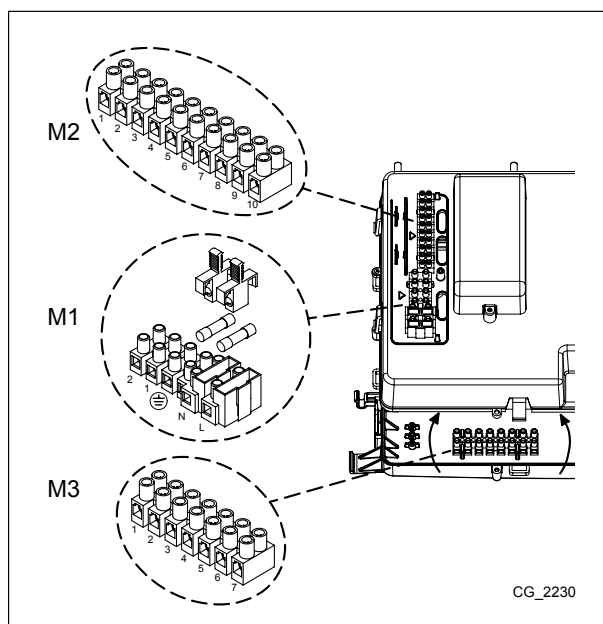
Bornes 4 - 5 (commune) : branchement Sonde Extérieure (fournie comme accessoire)

Bornes 6 - 5 (commune) : 2e Sonde Auxiliaire (sonde installation solaire, en cascade, à zones, etc.).

Bornes 7 - 5 (commune) : 1e Sonde Auxiliaire (sonde installation solaire, en cascade, à zones, etc.).

Bornes 9 - 10 : branchement de la sonde du ballon ECS.

Borne 8 : pas utilisée.



CG_2230

BORNIER M3

Bornes 1 - 3 : non utilisés.

Bornes 4 - 5 : branchement pompe ballon ECS.

Bornes 6 - 7 : branchement pompe installation de chauffage (externe en aval du séparateur hydraulique).



Si l'appareil est raccordé à une installation au sol, l'installateur devra prévoir un thermostat de sécurité assurant la protection de l'installation contre les surtempératures.



Pour le passage des câbles de raccordement des bornier, utiliser les trous ad hoc « passe-câble avec étau de serrage » présents sur le fond de la chaudière.



Pour la connexion des pompes externes, veuillez interposer un relais 250Vca/250Vca prévu pour un courant nominal d'au moins 16A et supportant des courants de démarrage supérieurs à 100A.

14.1 RACCORDEMENT DU THERMOSTAT D'AMBIANCE



Les connexions sur le bornier M1 sont à haute tension (230 V). Avant d'effectuer le branchement couper l'alimentation électrique de l'appareil. Respecter la polarité d'alimentation L (PHASE) - N (NEUTRE).

Pour raccorder le Thermostat d'Ambiance à la chaudière procéder de la façon suivante :

- couper l'alimentation électrique à la chaudière ;
- accéder au bornier **M1** ;
- enlever le shunt présent sur les bornes 1-2 et connecter les câbles du Thermostat d'Ambiance ;
- alimenter électriquement la chaudière et vérifier que le Thermostat d'Ambiance fonctionne correctement.



Il est nécessaire de remettre le shunt sur les bornes 1-2 du bornier M1 de la chaudière si on n'utilise pas le thermostat d'ambiance ou si on installe le Panneau de Commande au mur (chapitre 14.2).

14.2 INSTALLATION AU MUR DU PANNEAU DE COMMANDE

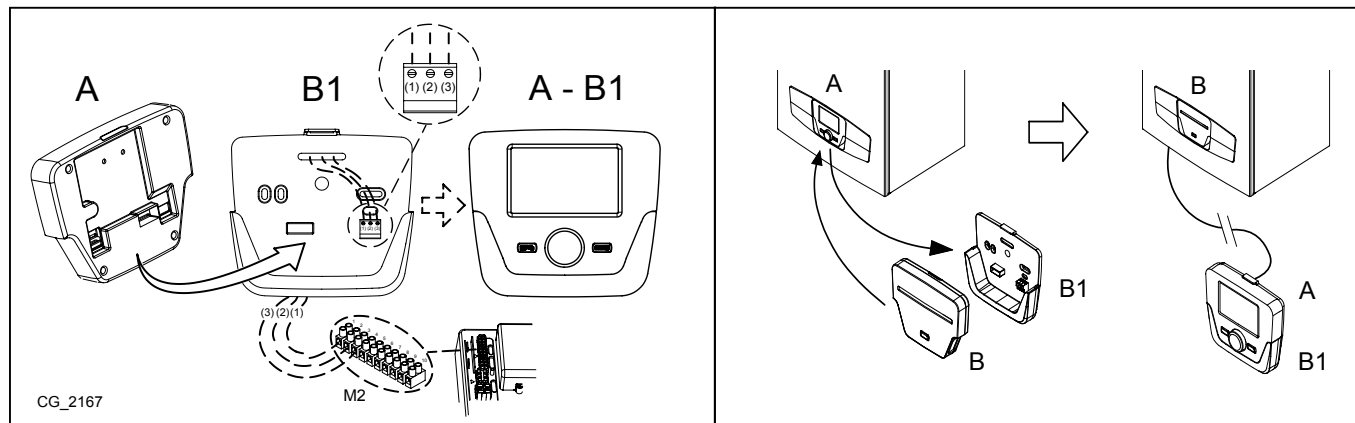
Pour le fonctionnement de la chaudière, avec Panneau de Commande fixé au mur, il est nécessaire d'acheter l'accessoire **B** fourni avec la base **B1**, qui doit être positionné sur la chaudière comme indiqué dans la figure. Voir également les instructions fournies avec le kit **B** pour des correctes procédures de montage et d'emploi. La procédure à exécuter est la suivante :

- Couper l'alimentation électrique à la chaudière.
- Faire passer les trois câbles, provenant du bornier **M2** de la chaudière, dans le trou de la base **B1** à appliquer au mur.
- Brancher les câbles 1-2-3 du bornier de la chaudière **M2** respectivement aux bornes (1)-(2)-(3) du bornier de la base **B1**.
- Fixer la base **B1** au mur avec les chevilles et les vis fournies avec l'accessoire.
- Appliquer le Panneau de Commande **A** sur la base fixée au mur en veillant à ne pas exercer une pression excessive.
- Positionner l'accessoire **B** sur le panneau frontal de la chaudière.
- Alimenter électriquement la chaudière, puis s'assurer que le Panneau de Commande s'allume.



Le câble (1) provenant du bornier M2 de la chaudière assure l'alimentation électrique (12 V) pour le rétroéclairage de l'afficheur. Le branchement de ce câble n'est pas indispensable pour le fonctionnement du Panneau de Commande.

A	Panneau de Commande	B	Accessoire interface à LED	B1	Base pour Panneau de Commande mural
(1)	Rétroéclairage de l'afficheur +12V	(2)	Connexion de masse	(3)	Alimentation/Signal +12V



Pour le fonctionnement correct du Panneau de Commande mural il est nécessaire d'effectuer sa configuration (activation de la sonde d'ambiance et de la température de départ modulante).

14.2.1 PROGRAMMATION PARAMÈTRES



NOUS VOUS CONSEILLONS DE MARQUER, DANS LE TABLEAU À LA FIN DE CETTE NOTICE D'INSTRUCTIONS, TOUS LES PARAMÈTRES MODIFIÉS.

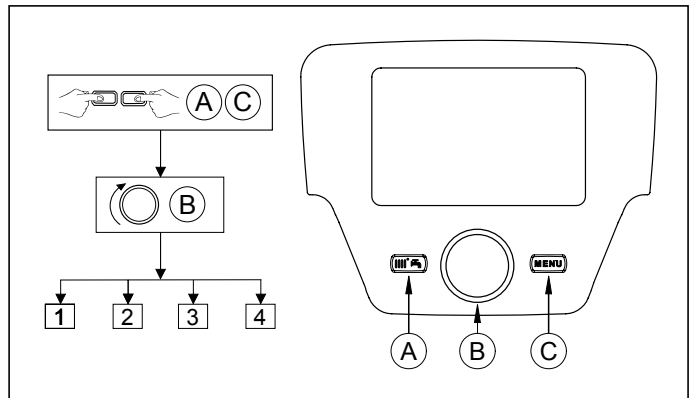
LÉGENDE MENU FIGURE

1	Utilisateur final	3	Professionnel
2	Mise en service	4	OEM

La procédure d'accès aux quatre menus permettant de programmer la chaudière est la suivante :

- depuis le menu principal C.
- A et C (maintenir appuyé pendant environ 6 secondes) B menu 1-2-3-4 (voir la figure ci-contre et la légende).
- C appuyer dessus plusieurs fois pour revenir en arrière d'un menu à la fois jusqu'au menu principal.

Lorsque le Panneau de Commande est fixé au mur il est nécessaire d'activer la **sonde d'ambiance** et la **modulation de la température de refolement**, selon la procédure suivante :



A) SONDE D'AMBIANCE

- Accéder au menu 2.
- B Interface utilisateur B pour valider.
- B ligne de programme 40 (Utilisation) B.
- B (dans le sens inverse des aiguilles d'une montre) Appareil d'ambiance 1 B pour valider (la sonde d'ambiance est maintenant activée).
- C pour revenir au menu précédent puis B Configuration B.
- B ligne de programme 5977 (Fonction entrée H5) puis B pour valider.
- B Sans B pour valider.



Pour le bon fonctionnement de l'appareil d'ambiance sur la plage horaire réduite il faut que le paramètre 5977 = « sans ».

B) MODULATION DE LA TEMPÉRATURE DE REFOLEMENT

Pour programmer la température de refolement modulante, il faut désactiver le paramètre 742 (HC1). La procédure à exécuter est la suivante :

- Accéder au menu 2.
- B Circuit chauffage 1 B pour valider B 742 (T° consig. dép thermost amb) B pour valider.
- B (dans le sens inverse des aiguilles d'une montre) "----" puis B pour valider.



Lorsque, en tournant le bouton B à partir du menu principal, l'afficheur visualise la température de refolement de la chaudière au lieu de celle d'ambiance 742 cela signifie que la configuration n'a pas été effectuée correctement.

À la fin de chaque configuration de l'installation (par exemple intégration d'une installation solaire, raccordement d'un ballon extérieur, etc.), il faut exécuter la procédure suivante afin de mettre à jour la carte de chaudière avec la nouvelle configuration :

- Accéder au menu 2, en agissant comme indiqué au début de ce chapitre.
- B Configuration B ligne de programme 6200 puis B.
- B Oui, puis B pour valider.

RÉGLAGE TEMPÉRATURE SUR INSTALLATION DE CHAUFFAGE À HAUTE TEMPÉRATURE

Afin d'éviter les mises en marche et les arrêts fréquents, il est recommandé d'augmenter le point de consigne minimum de température de la chaudière en chauffage en modifiant, selon la même procédure que celle décrite au point B, le paramètre 740 à une valeur non inférieure à 45°C.

RÉGLAGE TEMPÉRATURE SUR INSTALLATION DE CHAUFFAGE À BASSE TEMPÉRATURE

Pour une installation à basse température (comme par exemple un plancher chauffant), nous vous conseillons de baisser la consigne maximale de température de la chaudière en mode chauffage en réglant le paramètre 741 (point B) à une valeur non supérieure à 45°C.

14.3 ACCESSOIRES NON INCLUS

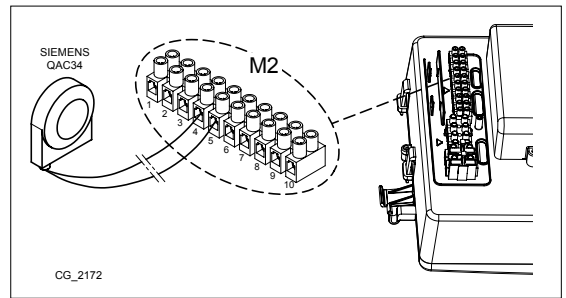
14.3.1 BRANCHEMENT À UNE INSTALLATION À ZONES

Le branchement électrique et les réglages nécessaires pour la gestion d'une installation divisée par zones, où le Régulateur d'Ambiance est prévu, varient en fonction des accessoires reliés à la chaudière. Pour l'installation et la configuration, voir les instructions du **Module d'Expansion** fourni en tant qu'accessoire.

14.3.2 SONDE EXTÉRIEURE

La Sonde Extérieure, fournie comme accessoire, peut être raccordée à la chaudière, voir la figure ci-contre. Selon la procédure suivante il est possible de configurer un paramètre appelé **Influence de l'ambiance**, à travers lequel on détermine l'importance de la température ambiante par rapport à la température extérieure et vice versa (la valeur réglée à l'usine est 50 % - 50 %).

Exemple : si la valeur configurée de l'influence de l'ambiance est égale à 60 %, l'influence de la Sonde Extérieure sera égale à 40 % (plus la valeur configurée de l'influence de l'ambiance sera élevée et plus basse sera, en proportion, la valeur de l'influence de la Sonde Extérieure et vice versa).



La procédure pour programmer l'influence de l'ambiance est la suivante :

- **C** puis **A** et **C** (environ 6 secondes) Utilisateur final – Mise en service - Spécialiste - OEM.
- **B** "Mise en service" **B** pour valider.
- **B** "Circuit chauffage 1" **B** pour valider.
- **B** ligne de programme **750** (Influence de l'ambiance) **B** pour valider.
- **B** et choisir la valeur % à attribuer au paramètre qui détermine la façon dont l'ambiance influence le système puis **B** pour valider.
- **C** pour revenir au menu précédent.

PROGRAMMATION DE LA COURBE CLIMATIQUE Kt

Pour programmer la courbe climatique **Kt**, accéder au **menu 2** comme indiqué dans le chapitre "PROGRAMMATION PARAMÈTRES" et procéder de la façon suivante :

- **B** **720** (Pente de la courbe) **B** pour valider
- **B** (de **0,10 à 4**) **B** pour valider.

Sélectionner la courbe climatique parmi celles disponibles, voir le graphique des courbes à la fin de cette notice d'instructions dans l'annexe « SECTION » E (la courbe préconfigurée est la 1,5).

LÉGENDE GRAPHIQUE COURBES Kt - « SECTION » E

	Température de départ		Température extérieure
--	-----------------------	--	------------------------

14.3.3 POMPE INSTALLATION DE CHAUFFAGE

La pompe de l'installation doit être placée en aval du séparateur hydraulique. Le choix de celui-ci doit être effectué sur la base des caractéristiques de débit/hauteur manométrique des demandes par l'installation (voir l'annexe « SECTION » F).



Pour la connexion des pompes externes, veuillez interposer un relais 250Vca/250Vca prévu pour un courant nominal d'au moins 16A et supportant des courants de démarrage supérieurs à 100A.

14.3.4 BALLON EXTERNE

La chaudière est pré-équipée électriquement pour le branchement d'un ballon externe. Le branchement hydraulique du ballon externe est représenté schématiquement à la figure de l'annexe « SECTION » F. La pompe du ballon doit être raccordée aux bornes 4-5 du bornier **M3** (voir l'annexe « SECTION » B). Le ballon doit être installé en aval du séparateur hydraulique. Utiliser la sonde fournie comme accessoire et la relier aux bornes 9-10 du bornier **M2** (voir l'annexe « SECTION » B). Vérifier que la puissance d'échange du serpentin du ballon est correcte pour la puissance de la chaudière.



Pour la connexion des pompes externes, veuillez interposer un relais 250Vca/250Vca prévu pour un courant nominal d'au moins 16A et supportant des courants de démarrage supérieurs à 100A.



La fonction anti-légionelle N'EST PAS ACTIVE. Pour l'activer il est nécessaire de programmer le paramètre 1640 comme décrit ci-dessous.

Pour activer la fonction ANTI-LÉGIONELLE procéder de la manière suivante :

- Accéder au MENU 2 comme décrit dans le chapitre "PROGRAMMATION PARAMÈTRES".
- **B** **Eau chaude sanitaire** **B** **B** la ligne de programme **1640** puis **B** pour valider.
- **B** **Périodique** ou **Jour de semaine fixe** puis sélectionner une des deux commandes et **B** pour valider.

En sélectionnant la commande **Périodique** la fonction est activée chaque semaine selon le jour et l'heure réglés. Pour régler le jour et l'heure, la procédure est celle décrite ci-dessus : régler le paramètre **1641** pour établir la fréquence en jours (de 1 à 7) selon laquelle la fonction doit être opérationnelle et le paramètre **1644** pour régler l'heure d'activation de la fonction.

En sélectionnant la commande **Jour de semaine fixe** la fonction est activée chaque semaine selon le jour et l'heure réglés. Régler le paramètre **1642** pour établir le jour de la semaine (de Lundi à Dimanche) où la fonction doit être opérationnelle et le paramètre **1644** pour régler l'heure d'activation de la fonction.

MODULES EXTERNES DE GESTION DE L'INSTALLATION

La chaudière peut gérer de manière indépendante jusqu'à trois circuits de chauffage moyennant l'utilisation d'accessoires externes tels que des unités d'ambiance, des régulateurs d'ambiance et des modules externes (AGU 2.550 et AVS 75). L'électronique qui équipe cette chaudière compte, en outre, une large gamme de fonctions pour la personnalisation et la gestion de différents types d'installations. Pour le bon fonctionnement du système, il est indispensable d'assigner un numéro (de 1 à 3) à chaque accessoire utilisé afin de permettre à la carte de la chaudière de les reconnaître. Il est recommandé pour cela de lire également avec attention les instructions fournies avec les accessoires.

14.3.5 ZONES MÉLANGÉES (« SECTION » F)

En utilisant le module externe **AVS75**, fourni comme accessoire, il est possible de gérer une zone mixte. Cet accessoire est en mesure de gérer : une pompe de zone, une vanne de mélange, une sonde de température, un thermostat de sécurité et un thermostat d'ambiance. Pour la connexion des composants et le réglage du système, lire ce qui est indiqué dans le manuel fourni avec l'accessoire.

14.3.6 CHAUDIÈRES EN CASCADE (« SECTION » F)

L'utilisation du module externe **AVS 75**, fourni comme accessoire, permet de gérer une installation de chauffage composée au maximum 16 chaudières reliées en cascade plus un éventuel ballon accumulateur séparé, pour la fourniture d'eau chaude sanitaire. Cet accessoire, connecté à l'une des chaudières reliées en cascade, est en mesure de contrôler directement les composants du circuit, jusqu'à un maximum de 3 sorties relais indépendantes, 2 sondes de température, 1 connecteur pour thermostat limite en haute tension et 1 entrée de commande (par exemple : thermostat d'ambiance). Pour le fonctionnement de l'installation il est en outre nécessaire d'installer une unité d'interface **OCI 345** sur chaque chaudière de la cascade. Pour la connexion des composants et le réglage du système, lire ce qui est indiqué dans le manuel fourni avec l'accessoire.

14.3.7 INSTALLATION SOLAIRE (« SECTION » F)

En utilisant le module externe **AGU 2.550**, fourni comme accessoires, il est possible de gérer une installation solaire. Pour le branchement de l'installation, voir les instructions fournies avec l'accessoire.

II LES SCHÉMAS HYDRAULIQUES DES CAS DÉCRITS SONT INDIQUÉS À LA FIN DU MANUEL, DANS L'ANNEXE « SECTION » F

15. PREMIÈRE MISE EN SERVICE - FONCTIONS SPÉCIALES

Après avoir mis la chaudière sous tension, le code « 311 » apparaît sur l'afficheur ; l'appareil est ainsi prêt pour la procédure de « première mise en marche ».

Suivre la procédure « FONCTION DÉSAÉRATION INSTALLATION » indiquée au paragraphe suivant et activer la fonction 312. À l'issue de cette opération, l'appareil est prêt pour l'allumage du brûleur.

! Au cours de cette phase, il est recommandé de maintenir la pression de l'installation à une valeur comprise entre 1 et 1,5 bar.

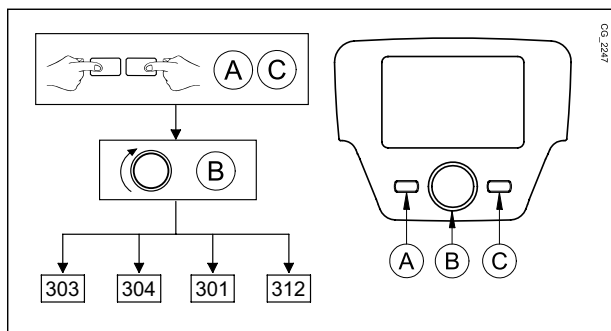
Les fonctions disponibles sont :

- **Fonction de ramonage (303)** - Options : Charge totale (puissance thermique maximale de la chaudière) , Charge partielle (puissance thermique réduite), Charge totale chauffage (puissance thermique maximale en fonction chauffage).
- **Fonction d'arrêt régulateur (304)** - Options : de 100 % (puissance thermique maximale) à 0 % (puissance thermique réduite). Activer cette fonction pour faciliter les opérations d'étalonnage de la vanne du gaz.
- **Régime manuel (301)** - Options : 25 - 90 (°C) En activant cette fonction, la chaudière marche en chauffage selon la valeur de consigne température réglée.
- **Fonction de purge (312)** - Options : Marche (activation fonction) - Arrêt (sortie fonction). Voir le chapitre "Fonction de purge installation".

La procédure à suivre pour activer ces fonctions est la suivante :

- Depuis le menu principal **A** et **C** (maintenir appuyé pendant env. 6 secondes) noms des FONCTIONS (voir la figure ci-contre : 303 - 304 - 301 - 312)
- **B** pour sélectionner la FONCTION **B** pour ACTIVER la fonction choisie puis **B** menu de la FONCTION **B** pour modifier (voir l'exemple ci-dessous).

Exemple : tourner le bouton **B** pour activer la fonction ÉTALONNAGE (ligne de programme **304**), appuyer sur le bouton **B**, la fonction est maintenant opérationnelle et préréglée à 100 % (la chaudière atteint la puissance thermique maximale). Appuyer sur le bouton et le tourner pour régler le niveau de puissance désiré en pourcentage (0 % correspond à la puissance thermique réduite).



II Pour interrompre de façon manuelle la fonction, répéter la procédure décrite ci-dessus, lorsque la fonction est désactivée l'afficheur visualise « Arrêt ».

15.1 FONCTION DE PURGE

Cette fonction permet de faciliter l'élimination de l'air à l'intérieur du circuit de chauffage lorsque la chaudière est installée ou après des opérations d'entretien de vidange de l'eau du circuit primaire. La carte électronique activera un cycle de marche/arrêt de la pompe avec une durée de 10 minutes. La fonction s'arrêtera automatiquement à la fin du cycle.

II Pour interrompre de façon manuelle la fonction, répéter la procédure décrite ci-dessus, lorsque la fonction est désactivée l'afficheur visualise « Arrêt ».

15.2 FONCTION LECTURE CONSOMMATION D'ÉNERGIE


Pour désactiver ou activer la fonction de lecture de la consommation d'énergie, accéder au menu **2** comme cela est indiqué au paragraphe « RÉGLAGE DES PARAMÈTRES AVEC RÉGULATEUR D'AMBIANCE » (voir légende) puis procéder comme suit :

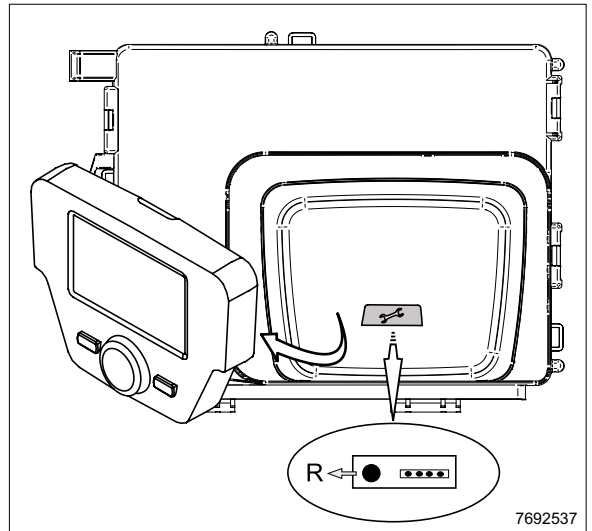
- **B** Chaudière **B** **B** ligne de programme **2550 (Compteur énergie gaz)** **B** pour valider.
- **B** Arrêt (Désactiver la fonction de lecture des consommations) ou Marche (Activer) **B** pour valider.
- **C** pour revenir au menu précédent.

Pour modifier le facteur de multiplication de correction de la valeur de consommation d'énergie, accéder au menu **2** comme cela est indiqué au paragraphe « RÉGLAGE DES PARAMÈTRES AVEC RÉGULATEUR D'AMBIANCE » (voir légende) puis procéder comme suit :

- **B** Chaudière **B** **B** ligne de programme **2551 (Corr. compteur énergie gaz)** **B** pour valider.
- **B** choisir une valeur comprise entre **0.700** et **1.300** (valeur prédéfinie **1.000**) **B** pour valider.
- **C** pour revenir au menu précédent.

16. ANOMALIES NON RÉINITIALISABLES PAR L'UTILISATEUR

En cas d'**ANOMALIES** non réinitialisables, comme par exemple E151, E162 ou le dépassement des 5 tentatives de RESET manuel par l'utilisateur, il faut effectuer le RESET de la carte. Retirer le panneau de commande (s'il est présent dans la chaudière) et appuyer sur le bouton noir **R** situé sous le capuchon en caoutchouc (symbole )



17. ÉTALONNAGE VANNE GAZ

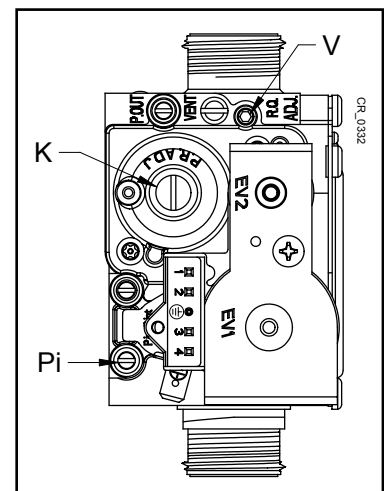
Pour effectuer l'étalonnage de la vanne du gaz, activer la fonction d'étalonnage comme cela est indiqué au paragraphe "FONCTIONS SPECIALES" et exécuter les opérations suivantes :

1) Étalonnage du débit thermique MAXIMUM

Vérifier que la CO_2/O_2 mesurée dans le conduit d'évacuation, avec la chaudière en marche à la puissance thermique maximale, soit celle indiquée dans le tableau 1C. En cas contraire, intervenir sur la vis de réglage (**V**) de la vanne. Tourner la vis dans le sens des aiguilles d'une montre pour diminuer la teneur en CO_2 ou dans le sens inverse des aiguilles d'une montre pour l'augmenter.

2) Étalonnage du débit thermique RÉDUIT

Vérifier que la CO_2/O_2 mesurée dans le conduit d'évacuation, avec la chaudière en marche à la puissance thermique minimale, soit celle indiquée dans le tableau 1C. En cas contraire, intervenir sur la vis de réglage (**K**) de la vanne. Tourner la vis dans le sens des aiguilles d'une montre pour augmenter la teneur en CO_2 ou dans le sens inverse des aiguilles d'une montre pour la diminuer.



V	Vis de réglage débit gaz	K	Vis de réglage OFFSET
Pi	Signal pression chambre étanche	Pi	Prise de pression alimentation gaz

À chaque valeur trouvée de CO_2/O_2 à la puissance maximale thermique, correspond un champ de valeurs de CO_2/O_2 à la puissance minimale thermique indiquée dans la même ligne du tableau.

Les valeurs nominales d'étalonnage de la vanne du gaz sont indiquées en caractère gras pour chaque type de gaz utilisé.

Les valeurs de CO_2/O_2 se réfèrent à habillage fermé.


La valeur maximale admise de CO doit être inférieure à 250 ppm.

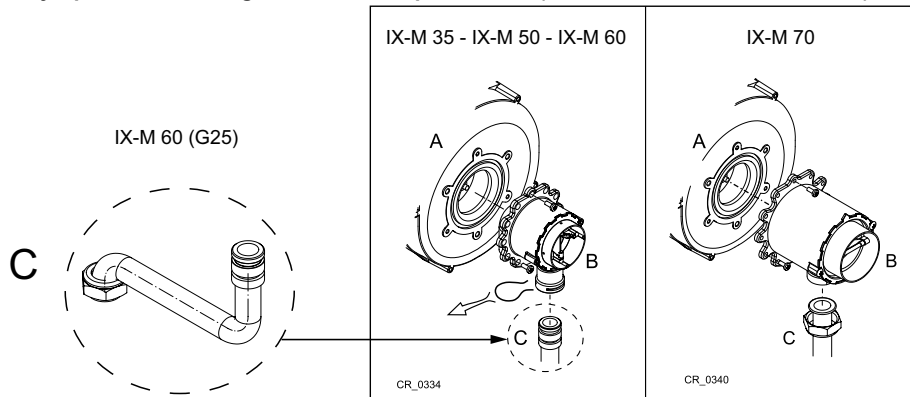
TABLEAU 1C

G20				G25				G31			
CO ₂ (%)		O ₂ (%)		CO ₂ (%)		O ₂ (%)		CO ₂ (%)		O ₂ (%)	
P max	P min	P max	P min	P max	P min	P max	P min	P max	P min	P max	P min
9,5	8,8+9,2	3,9	4,5+5,2	9,5	8,8+9,2	3,7	4,2+4,9	10,5	9,8+10,2	4,9	5,4+6
9,4	8,7+9,1	4,1	4,7+5,4	9,4	8,7+9,1	3,8	4,4+5,1	10,4	9,7+10,1	5,1	5,5+6,1
9,3	8,6+9	4,3	4,8+5,6	9,3	8,6+9	4	4,6+5,3	10,3	9,6+10	5,2	5,7+6,3
9,2	8,5+8,9	4,5	5+5,7	9,2	8,5+8,9	4,2	4,7+5,5	10,2	9,5+9,9	5,4	5,8+6,4
9,1	8,4+8,8	4,7	5,2+5,9	9,1	8,4+8,8	4,4	4,9+5,7	10,1	9,4+9,8	5,5	6+6,6
9	8,3+8,7	4,8	5,4+6,1	9	8,3+8,7	4,6	5,1+5,8	10	9,3+9,7	5,7	6,1+6,7
8,9	8,2+8,6	5	5,6+6,3	8,9	8,2+8,6	4,7	5,3+6	9,9	9,2+9,6	5,8	6,3+6,9
8,8	8,1+8,5	5,2	5,7+6,5	8,8	8,1+8,5	4,9	5,5+6,2	9,8	9,1+9,5	6,0	6,4+7,1
8,7	8+8,4	5,4	5,9+6,6	8,7	8+8,4	5,1	5,7+6,4	9,7	9+9,4	6,1	6,6+7,2
8,6	7,9+8,3	5,6	6,1+6,8	8,6	7,9+8,3	5,3	5,8+6,6	9,6	8,9+9,3	6,3	6,7+7,4
8,5	7,8+8,2	5,7	6,3+7	8,5	7,8+8,2	5,5	6+6,8	9,5	8,8+9,2	6,4	6,9+7,5


17.1 CHANGEMENT DE GAZ

TRANSFORMATION DU GAZ NATUREL G20 AU GAZ NATUREL G25

 En cas de transformation pour passer du fonctionnement au gaz naturel (G20) au gaz G25, avant de procéder à l'étalonnage de la vanne du gaz comme précédemment, remplacer l'ensemble Venturi (B) comme cela est indiqué dans la figure. Pour le modèle IX-M 60, remplacer également le tuyau (C) de raccordement de la vanne gaz à l'ensemble Venturi (B). Pour le remplacement, décrocher le tuyau de branchement du gaz (fixation par clip pour les modèles IX-M 35 - IX-M 50 - IX-M 60 et par écrou fileté G1" pour le modèle IX-M 70) puis enlever les trois vis de fixation de la bride. Lorsque l'opération de remplacement est terminée, vérifier qu'il n'y a pas de fuites de gaz. Modifier les paramètres (nombre de tours du ventilateur) comme cela est indiqué au TABLEAU 2.



TRANSFORMATION DU GAZ NATUREL G20 AU GAZ PROPANE G31

 En cas de transformation pour passer du fonctionnement au gaz naturel au gaz propane (GPL), avant de procéder à l'étalonnage de la vanne du gaz comme précédemment, remplacer l'ensemble Venturi (B) comme cela est indiqué dans la figure. Pour le remplacement, décrocher le tuyau de branchement du gaz (fixation par clip pour les modèles IX-M 35 - IX-M 50 - IX-M 60 et par écrou fileté G1" pour le modèle IX-M 70) puis enlever les trois vis de fixation de la bride. Lorsque l'opération de remplacement est terminée, vérifier qu'il n'y a pas de fuites de gaz. Modifier les paramètres (nombre de tours du ventilateur) comme cela est indiqué au tableau 2.

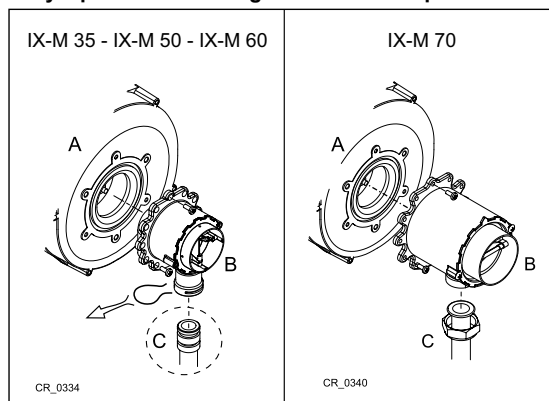




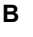



















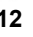





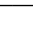



TABLEAU 2

Pour configurer les paramètres de la carte, accéder au MENU 2 comme décrit dans le chapitre PROGRAMMATION PARAMÈTRES.

-   **Chaudière**  **B**  **B**  **2441**  **B**.
-  **B**   **B**.
-  **C**   **Coffret de sécurité**  **B**.
-  **B**  **9524**  **B**.
-  **B**   **B**.
-  **B**  **9529**  **B**.
-  **B**   **B**.
-  **B**  **9512**  **B**.
-  **B**   **B**.

Modèle chaudière	PARAMÈTRES - N° de tours/min (rpm)								VENTURI Ø (mm)		INJECTEURS GAZ Ø (mm)		
	9524			2441 – 9529			9512						
	Puissance min			Puissance max			Puissance allumage		G20 - G31	G25	G20	G25	G31
	G20	G25	G31	G20	G25	G31	G20 - G25	G31	G20 - G31	G25	G20	G25	G31
IX-M 35	1500	1500	1500	5000	5000	4800	2300	3000	24	24	3,7 (n°2)	4,20 (n°2)	2,95 (n°2)
IX-M 50	1500	1500	1500	6650	6650	6400	2300	3000	24	24	3,7 (n°2)	4,20 (n°2)	2,95 (n°2)
IX-M 60	1420	1540	1420	6750	7000	6600	2000	2500	28	26	4,6 (n°2)	4,55 (n°2)	3,45 (n°2)
IX-M 70	1270	1270	1270	6450	6450	6100	2100	2500	30	30	5,3 (n°2)	*	4,0 (n°2)

* injecteurs mixer différenciés : partie supérieure Ø 5,7 mm, partie inférieure Ø 6,5

 Pour les conduits en cascade modifier le paramètre 9524 (voir le tableau 1B, paragraphe "CONDUITS EN CASCADE").

Section INSTALLATEUR (fr)

18. DISPOSITIFS DE RÉGLAGE ET DE SÉCURITÉ

La chaudière est construite en suivant les prescriptions des Normes européennes de référence et est équipée des dispositifs suivants :

- **Thermostat de sécurité**

Ce dispositif, dont le capteur est placé au départ du chauffage, interrompt l'arrivée de gaz au brûleur en cas de surchauffe de l'eau contenue dans le circuit primaire.

- **Thermostat bride échangeur (260 °C)**

Ce dispositif est positionné sur la bride de l'échangeur et interrompt le flux du gaz au brûleur en cas de surchauffe de l'échangeur due à la défaillance de l'isolation avant ou à la mauvaise étanchéité des garnitures de la bride. Appuyer sur le bouton de rétablissement, positionné sur le thermostat, après avoir vérifié les causes d'intervention.



Il est interdit de mettre ce dispositif hors-service.

- **Sonde NTC fumées**

Ce dispositif est positionné sur le conduit des fumées. La carte électronique bloque l'alimentation en gaz au brûleur en cas de surchauffe.



L'opération de rallumage décrite est possible uniquement lorsque la température est inférieure à 90 °C.



Il est interdit de mettre ce dispositif hors-service.

- **Détecteur de flamme par ionisation**

L'électrode de détection garantit la sécurité en cas de manque de gaz ou d'interallumage incomplet du brûleur principal. Dans ces conditions la chaudière est mise en sécurité.

- **Pressostat hydraulique**

Ce dispositif permet d'allumer le brûleur principal seulement si la pression de l'installation est supérieure à 0,5 bar.

- **Postcirculation pompe**

La postcirculation de la pompe, obtenue par gestion électronique, dure 3 minutes et est activée dans la fonction de chauffage, après la coupure du brûleur principal, par l'intervention du thermostat d'ambiance.

- **Dispositif fluide antigel**

La gestion électronique de la chaudière dispose d'une fonction « fluide antigel » en mode chauffage et en mode ECS. Lorsque la température de départ est inférieure à 5 °C, ce système met en marche le brûleur jusqu'à obtenir une température de départ de 30 °C. Cette fonction est opérationnelle si la chaudière est sous tension, s'il y a du gaz et si la pression de l'installation est celle prescrite.

- **Antiblocage pompe**

S'il n'y a pas de demande de chaleur en fonction chauffage et/ou en fonction ECS pendant 24 heures consécutives, les pompes se mettent en marche automatiquement pendant 10 secondes.

- **Soupape de sécurité hydraulique (circuit de chauffage)**

Ce dispositif, étalonné à 4 bars, est asservi au circuit de chauffage. Il est conseillé de raccorder la soupape de sécurité à un pot de purge. Il est interdit de l'utiliser pour vider le circuit de chauffage.

- **Pré-circulation de la pompe de chauffage**

En cas de demande de fonctionnement en mode chauffage, l'appareil peut procéder à une pré-circulation de la pompe avant l'allumage du brûleur. La durée de cette pré-circulation dépend de la température de fonctionnement et des conditions d'installation et elle varie de quelques secondes à plusieurs minutes.

Les fonctions associées aux dispositifs de réglage et de sécurité sont opérationnelles si la chaudière est alimentée en énergie électrique.

19. CARACTÉRISTIQUES DÉBIT/HAUTEUR MANOMÉTRIQUE À LA PLAQUE

La pompe utilisée est de type modulante et a pour fonction de faire circuler l'eau entre la chaudière et le séparateur hydraulique.

LÉGENDE GRAPHIQUES POMPE - ANNEXE « SECTION » E

Q	DÉBIT
H	HAUTEUR MANOMÉTRIQUE



LES GRAPHIQUES DU DÉBIT/HAUTEUR MANOMÉTRIQUE À LA PLAQUE DE LA POMPE SONT DISPONIBLES À LA FIN DE LA NOTICE DANS L'ANNEXE « SECTION » E.

20. ENTRETIEN ANNUEL

Pour assurer une efficacité optimale à la chaudière, il faut effectuer les contrôles suivants une fois par an :

- Contrôle de l'aspect et de l'étanchéité des joints du circuit de gaz et du circuit de combustion. Remplacer les joints endommagés par des pièces de rechange neuves et originales ;
- Contrôle de l'état et de la position des électrodes d'allumage et de détection de la flamme ;
- Contrôle de l'état du brûleur et de sa fixation ;
- Contrôle de la présence d'éventuelles impuretés à l'intérieur de la chambre de combustion ; Pour ce faire, utiliser un aspirateur pour le nettoyage ;
- Contrôle de l'étalonnage correct de la vanne gaz ;
- Contrôle de la pression de l'installation de chauffage ;
- Contrôle de la pression du vase d'expansion (installation) ;
- Contrôle du bon fonctionnement du ventilateur ;
- Contrôle de la présence d'éventuelles obstructions dans les conduits d'évacuation et d'aspiration ;
- Contrôler la présence éventuelle d'impuretés à l'intérieur du siphon ;
- Contrôle du fonctionnement correct du pressostat fumées, le cas échéant. Souffler dans la prise positive du pressostat, sans utiliser de dispositifs électromécaniques, jusqu'à entendre le clic d'activation.



Avant de commencer toute opération de maintenance, assurez-vous que l'alimentation de la chaudière est bien débranchée. Après l'intervention, réinitialiser les paramètres de fonctionnement de la chaudière à leur valeur d'origine s'ils ont été modifiés.

20.1 NETTOYAGE DU SIPHON D'ÉVACUATION DE LA CONDENSATION



Si le dispositif est actionné avec le puisard de condensation vide, on court le risque d'empoisonnement à cause des émissions de gaz d'échappement.

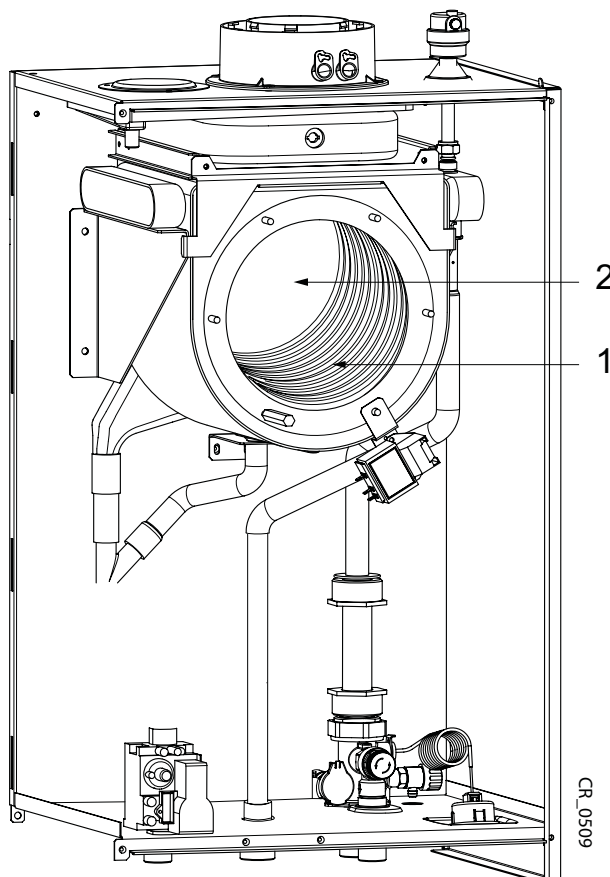
20.2 NETTOYAGE DE L'ÉCHANGEUR CÔTÉ FUMÉES



Avant de commencer à nettoyer l'échangeur de chaleur, attendre que la température soit inférieure à 40 °C et protéger tous les composants électriques contre les projections d'eau.

Pour nettoyer l'échangeur de chaleur, procéder comme suit :

- Couper l'alimentation électrique de la chaudière.
- Fermer le robinet d'entrée du gaz.
- Retirez le couvercle antérieur de la chaudière.
- Abaisser le boîtier électrique en prenant soin de le protéger de tout contact avec l'eau.
- Déconnecter les câbles de l'électrode d'allumage, de détection de flamme et du thermostat bride de l'échangeur.
- Enlever le groupe ventilateur-mélangeur-brûleur-bride en dévissant les 6 écrous M6 et le raccord situé sous le mélangeur.
- Protéger de l'eau le panneau isolant arrière (2) avec le film imperméable présent dans le kit de nettoyage.
- Aspirer soigneusement les résidus à l'intérieur de la chambre de combustion et éliminer les incrustations éventuelles avec la brosse à poils en plastique présente dans le kit de nettoyage.
- Pulvériser abondamment les surfaces à nettoyer (1) avec le liquide BX-HT Cleaner ou tout autre produit similaire à l'aide d'un vaporisateur approprié et attendre 10 minutes (il est possible d'utiliser d'autres produits après consultation du service d'assistance technique agréé). Brosser sans rincer puis répéter l'application du BX-HT Cleaner. Attendre 10 minutes supplémentaires puis broser de nouveau. Si le résultat n'est pas satisfaisant, répéter encore l'opération.
- Après le nettoyage, rincer à l'eau.
- Remplacer le joint de la bride support du brûleur.
- Pour le remontage, procéder en sens inverse en vissant les 6 écrous de la bride avec un couple de serrage de 5,5 Nm.

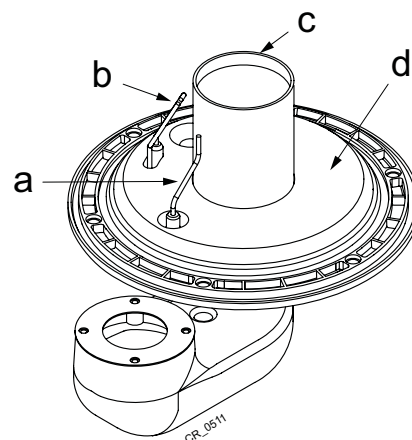
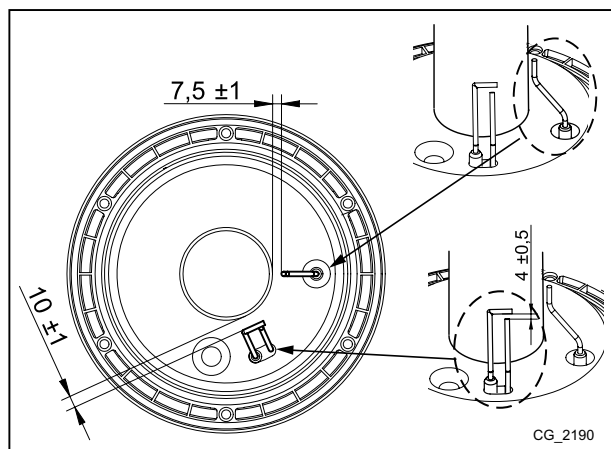


20.3 CONTRÔLE DU BRÛLEUR

Le brûleur n'a pas besoin d'être nettoyé.

- Vérifier la présence de dommages à la surface du brûleur. Remplacez le brûleur si nécessaire.
- Contrôlez le positionnement de la sonde de détection de la flamme.
- Vérifiez que la distance de l'électrode d'allumage est conforme aux tolérances indiquées dans l'illustration.
- Assurez-vous que l'isolation de la bride du brûleur n'est pas endommagée. Si elle est endommagée, la remplacer.

POSITIONNEMENT DES ÉLECTRODES



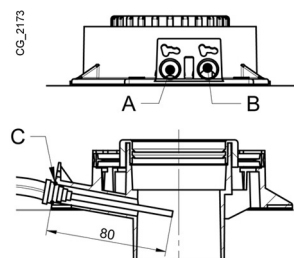
a	Électrode de détection
b	Électrode d'allumage
c	Brûleur
d	Surface isolante

20.4 PARAMÈTRES DE COMBUSTION

Pour mesurer le rendement de la combustion et le niveau d'hygiène des produits de combustion, la chaudière est équipée de deux prises destinées à cet usage spécifique. Une prise est raccordée au circuit d'évacuation des fumées (**A**) et permet de relever le niveau d'hygiène des produits de combustion ainsi que le rendement de la combustion. L'autre est raccordée au circuit d'aspiration de l'air comburant (**B**) dans laquelle on peut contrôler la remise en circulation éventuelle des produits de combustion dans le cas de conduits coaxiaux. Dans la prise raccordée au circuit des fumées on peut relever les paramètres suivants :

- température des produits de combustion ;
- concentration d'oxygène (O_2) ou de dioxyde de carbone (CO_2);
- concentration d'oxyde de carbone (CO).

La température de l'air comburant doit être relevée dans la prise raccordée au circuit d'aspiration de l'air (**B**), en introduisant la sonde de mesure pour environ 8 cm (**C**).



Pour activer la « FONCTION DE RAMONAGE » voir le paragraphe "FONCTIONS SPÉCIALES".

21. DÉINSTALLATION, ÉLIMINATION ET RECYCLAGE



Seuls des techniciens qualifiés sont autorisés à intervenir sur l'appareil et l'installation.

Avant de démonter l'appareil, s'assurer que la source d'alimentation est débranchée, que la vanne d'arrivée de gaz est fermée et que tous les branchements de l'installation et de la chaudière sont mis en sécurité.

Éliminer l'appareil correctement conformément aux lois et dispositions en vigueur. L'appareil et les accessoires ne peuvent pas être éliminés avec les déchets normaux.

Plus de 90% des matériaux composant l'appareil sont recyclables.

22. CARACTÉRISTIQUES TECHNIQUES

Modèle: IX-M		35	50	60	70
Catégorie		II _{ESi3P}			
Type de gaz	-	G20 - G25 - G31			
Débit thermique nominal	kW	34,8	46,3	56,6	66,9
Débit thermique réduit	kW	5,1	5,1	6,3	7,4
Puissance thermique nominale 80/60 °C	kW	33,8	45	55	65
Puissance thermique nominale 50/30 °C	kW	36,5	48,6	59,4	70,2
Puissance thermique réduite 80/60 °C	kW	5,0	5,0	6,1	7,2
Puissance thermique réduite 50/30 °C	kW	5,4	5,4	6,6	7,8
Rendement nominal 50/30 °C	%	105,0	105,0	105,0	105,0
Pression max eau du circuit de chauffage	bar	4			
Pression min eau du circuit de chauffage	bar	0,5			
Contenance circuit chaudière (volume d'eau)	l	4	4	5	6
Plage de température circuit de chauffage	°C	25+80			
Typologie décharges	-	C13 - C33 - C43 - C53 - C63 - C83 - B23 - B23P			
Diamètre conduit d'évacuation concentrique	mm	80/125			
Diamètre conduits d'évacuation séparés	mm	80/80			
Débit massique des fumées maxi	kg/s	0,016	0,021	0,026	0,031
Débit massique des fumées mini	kg/s	0,002	0,002	0,003	0,004
Température des fumées maxi	°C	76	80	80	74
Classe NOx	-	6			
Pression d'alimentation gaz naturel	mbar	20/25			
Pression d'alimentation gaz propane 3P	mbar	37			
Tension d'alimentation électrique	V	230			
Fréquence d'alimentation électrique	Hz	50			
Puissance électrique nominale	W	180	230	230	230
Poids net	kg	40	40	40	50
Dimensions - hauteur	mm	766			
- largeur	mm	450			
- profondeur	mm	377	377	377	505
Indice de protection contre l'humidité (EN 60529)	-	IPX5D			
Certificat CE	Nr	0085CM0128			

CONSOMMATIONS DÉBIT THERMIQUE Q_{max} et Q_{min}

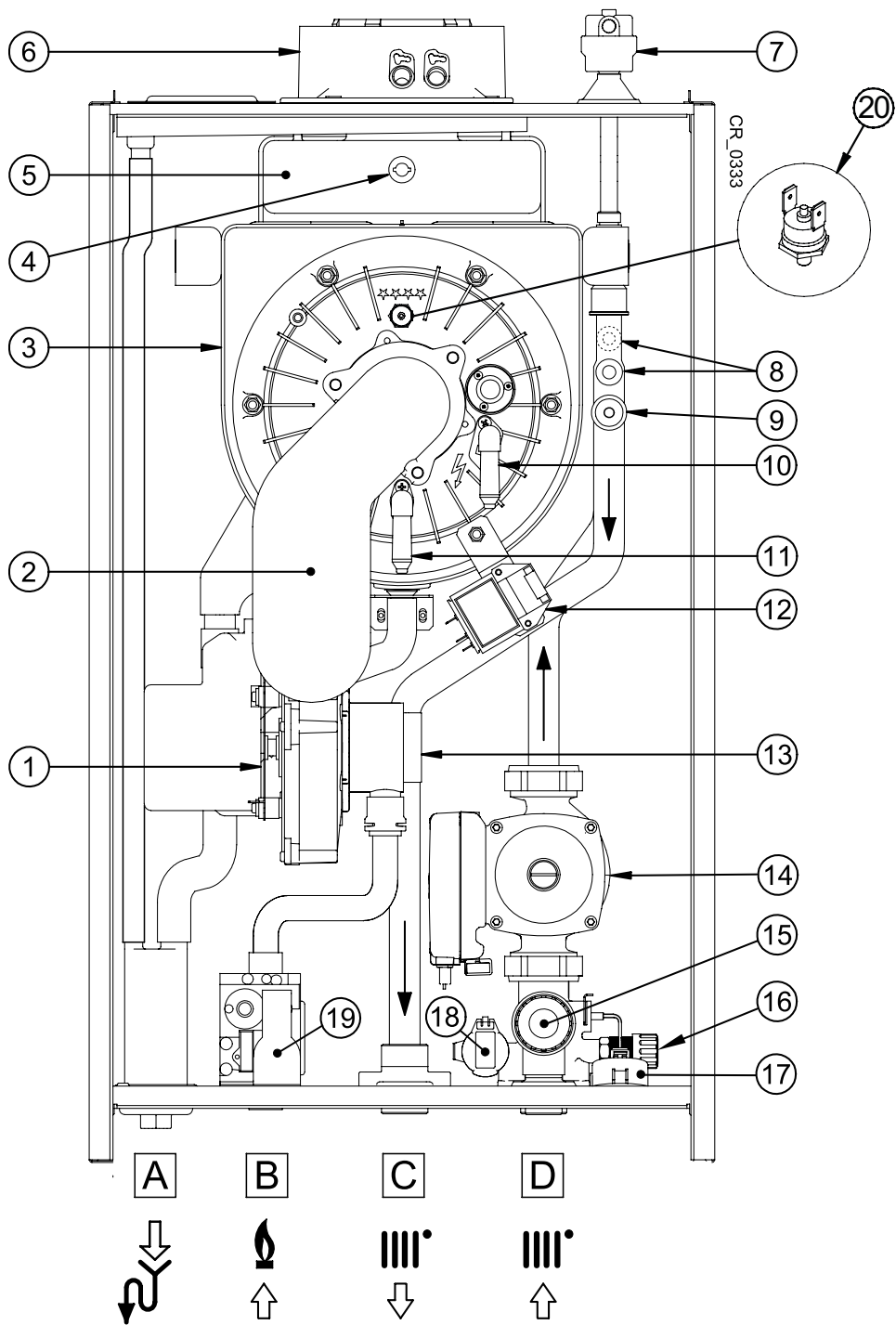
Q _{max} (G20)	m ³ /h	3,68	4,90	5,98	7,07
Q _{min} (G20)	m ³ /h	0,54	0,54	0,67	0,78
Q _{max} (G25)	m ³ /h	4,28	5,69	6,96	8,22
Q _{min} (G25)	m ³ /h	0,63	0,63	0,77	0,91
Q _{max} (G31)	kg/h	2,70	3,59	4,39	5,19
Q _{min} (G31)	kg/h	0,40	0,40	0,49	0,57

23. PARAMÈTRES TECHNIQUES

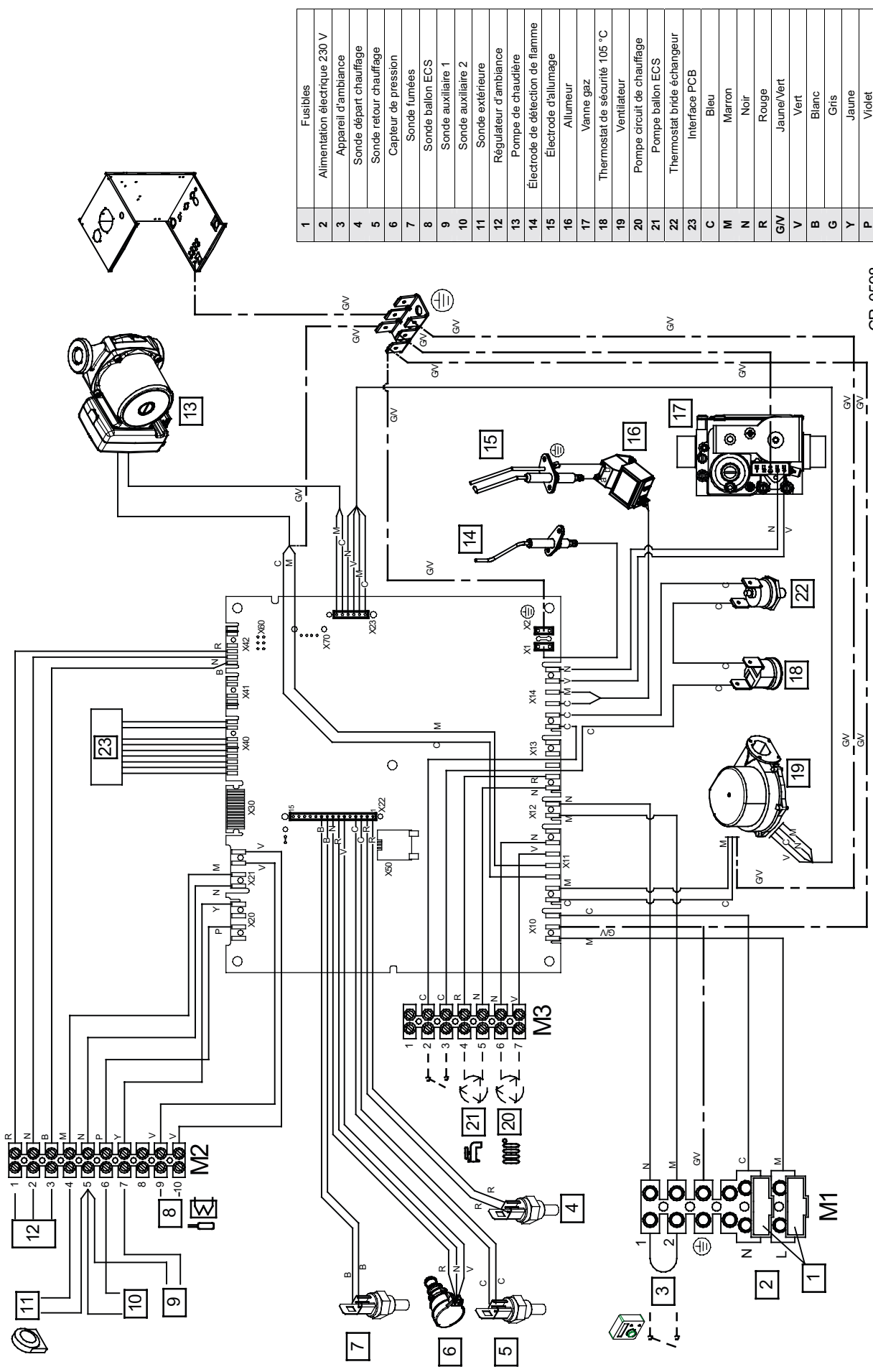
DE DIETRICH			IX-M 35	IX-M 50	IX-M 60	IX-M 70
Chaudière à condensation			Oui	Oui	Oui	Oui
Chaudière basse température ⁽¹⁾			Non	Non	Non	Non
Chaudière de type B1			Non	Non	Non	Non
Dispositif de chauffage des locaux par co-génération			Non	Non	Non	Non
Dispositif de chauffage mixte			Non	Non	Non	Non
Puissance thermique nominale	<i>Prated</i>	kW	34	45	55	65
Production de chaleur utile à la puissance thermique nominale et en régime haute température ⁽²⁾	<i>P₄</i>	kW	33.8	45.0	55.0	65.0
Production de chaleur utile à 30 % de la puissance thermique nominale et en régime basse température ⁽¹⁾	<i>P₁</i>	kW	11.2	14.9	18.2	21.5
Efficacité énergétique saisonnière pour le chauffage des locaux	<i>η_s</i>	%	92	92	92	92
Efficacité utile à la puissance thermique nominale et en régime haute température ⁽²⁾	<i>η₄</i>	%	87.7	87.7	87.6	87.6
Efficacité utile à 30 % de la puissance thermique nominale et en régime basse température ⁽¹⁾	<i>η₁</i>	%	97	97.1	96.8	96.5
Consommation d'électricité auxiliaire						
Pleine charge	<i>elmax</i>	kW	0.070	0.080	0.095	0.095
Charge partielle	<i>elmin</i>	kW	0.020	0.020	0.020	0.020
Mode veille	<i>P_{SB}</i>	kW	0.003	0.003	0.003	0.003
Autres caractéristiques						
Pertes thermiques en régime stabilisé	<i>P_{stby}</i>	kW	0.064	0.064	0.070	0.075
Consommation d'électricité du brûleur d'allumage	<i>P_{ign}</i>	kW	0.000	0.000	0.000	0.000
Consommation annuelle d'énergie	<i>Q_{HE}</i>	GJ	106	141	172	203
Niveau de puissance acoustique, à l'intérieur	<i>L_{WA}</i>	dB	58	62	59	62
Émissions d'oxydes d'azote	NO _x	mg/kWh	29	29	31	31
Paramètres eau chaude sanitaire						
Profil de soutirage déclaré						
Consommation journalière d'électricité	<i>Q_{elec}</i>	kWh				
Consommation annuelle d'électricité	<i>AEC</i>	kWh				
Efficacité énergétique pour le chauffage de l'eau	<i>η_{wh}</i>	%				
Consommation journalière de combustible	<i>Q_{fuel}</i>	kWh				
Consommation annuelle de combustible	<i>AFC</i>	GJ				
<p>(1) Par basse température, on entend une température de retour (à l'entrée du dispositif de chauffage), de 30 °C pour les chaudières à condensation, de 37 °C pour les chaudières basse température et de 50 °C pour les autres dispositifs de chauffage.</p> <p>(2) Par régime haute température, on entend une température de retour de 60 °C à l'entrée du dispositif de chauffage et une température d'alimentation de 80 °C à la sortie du dispositif de chauffage.</p>						

24. FICHE PRODUIT

DE DIETRICH		IX-M 35	IX-M 50	IX-M 60	IX-M 70
Chauffage des locaux - application à température		Moyenne	Moyenne	Moyenne	Moyenne
Chauffage de l'eau - Profil de soutirage déclaré					
Classe d'efficacité énergétique saisonnière pour le chauffage des locaux		A	A	A	A
Classe d'efficacité énergétique pour le chauffage de l'eau					
Puissance thermique nominale (<i>Prated</i> ou <i>Psup</i>)	kW	34	45	55	65
Chauffage des locaux - consommation annuelle d'énergie	GJ	106	141	172	203
Chauffage de l'eau - consommation annuelle d'énergie	kWh ⁽¹⁾ GJ ⁽²⁾				
Efficacité énergétique saisonnière pour le chauffage des locaux	%	92	92	92	92
Efficacité énergétique pour le chauffage de l'eau	%				
Niveau de puissance acoustique L _{WA} à l'intérieur	dB	58	62	59	62
(1) Électricité (2) Combustible					

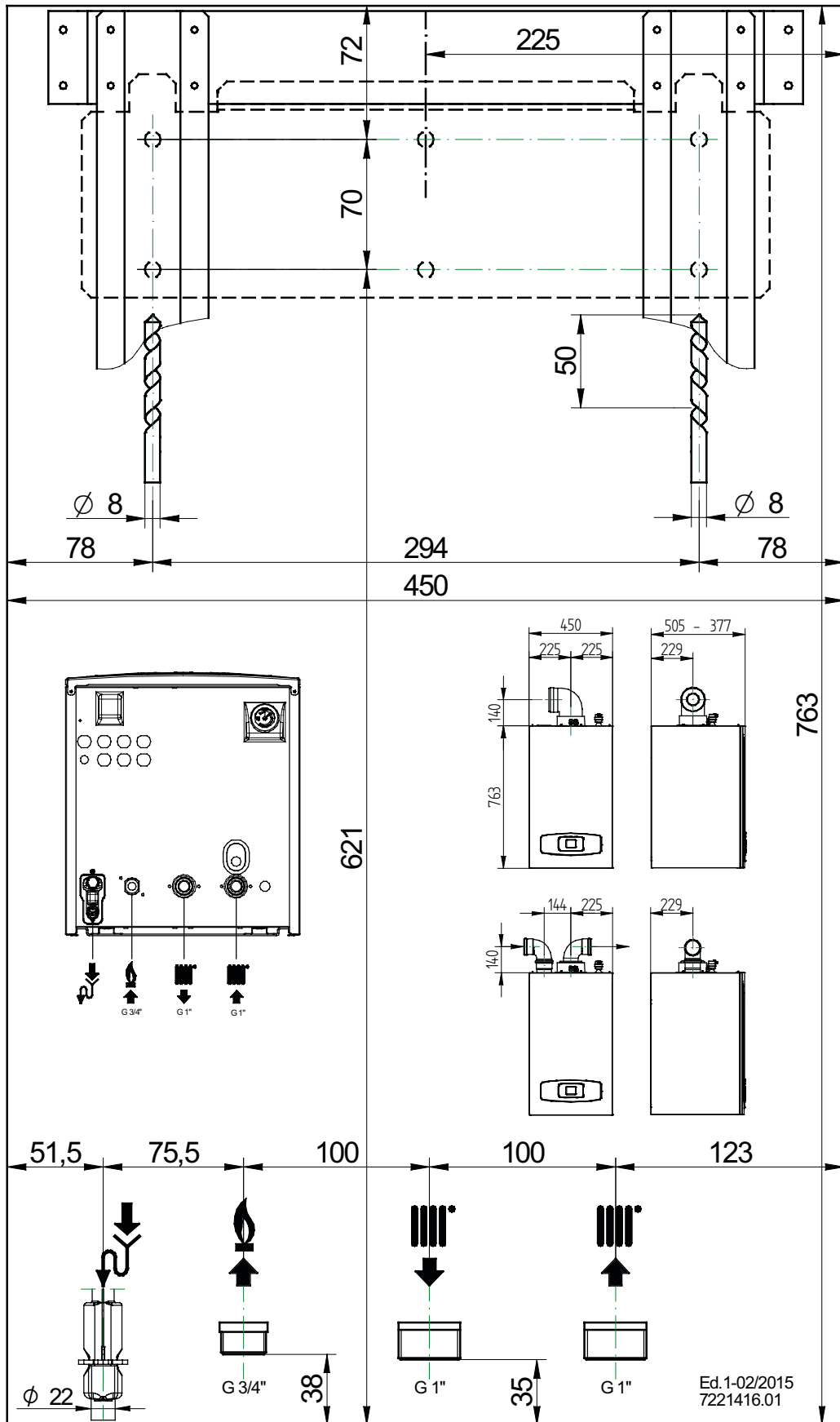


1	Ventilateur	13	Venturi
2	Collecteur mélange air-gaz	14	Pompe
3	Échangeur primaire	15	Soupape de sécurité hydraulique
4	Sonde fumées	16	Robinet de vidange chaudière
5	Convoyeur fumées	17	Manomètre
6	Raccord évacuation des fumées coaxial	18	Capteur de pression hydraulique
7	Purgeur d'air automatique	19	Vanne gaz
8	Sonde NTC chauffage (départ et retour)	20	Thermostat bride échangeur
9	Thermostat de sécurité (surtempératures)	A	Siphon avec évacuation des condensats
10	Électrode d'allumage	B	Entrée GAZ
11	Électrode de détection de flamme	C	Départ eau de chauffage
12	Allumeur	D	Retour eau de chauffage

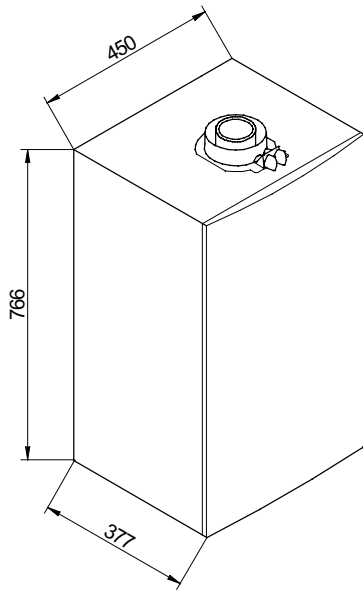


1	Fusibles
2	Alimentation électrique 230 V
3	Appareil d'ambiance
4	Sonde départ chauffage
5	Sonde retour chauffage
6	Capteur de pression
7	Sonde fumées
8	Sonde ballon ECS
9	Sonde auxiliaire 1
10	Sonde auxiliaire 2
11	Sonde extérieure
12	Régulateur d'ambiance
13	Pompe de chaudière
14	Électrode de détection de flamme
15	Électrode d'allumage
16	Allumeur
17	Vanne gaz
18	Thermostat de sécurité 105 °C
19	Ventilateur
20	Pompe circuit de chauffage
21	Pompe ballon ECS
22	Thermostat bride échangeur
23	Interface PCB
C	Bleu
M	Maron
N	Noir
R	Rouge
G/V	Jaune/Vert
V	Vert
B	Blanc
G	Gris
Y	Jaune
P	Violet

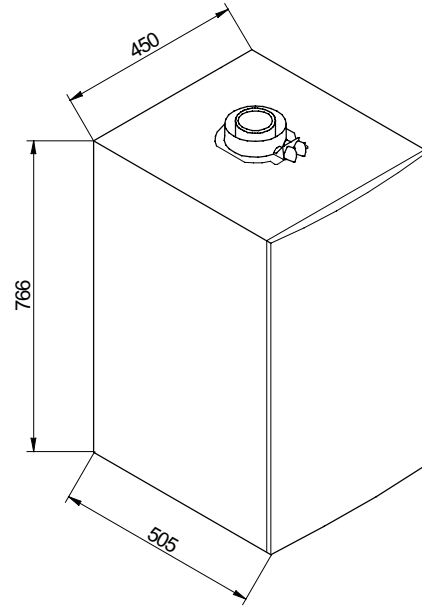
CR_0598



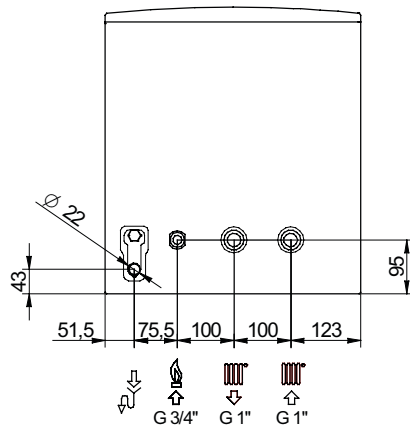
IX-M 35 - IX-M 50 - IX-M 60



IX-M 70

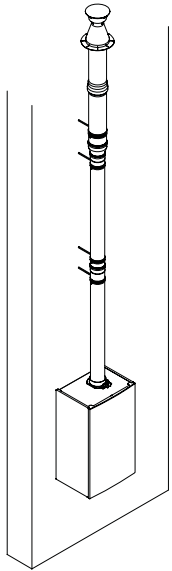
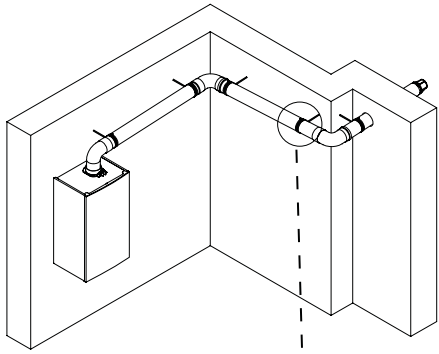


CR_0774

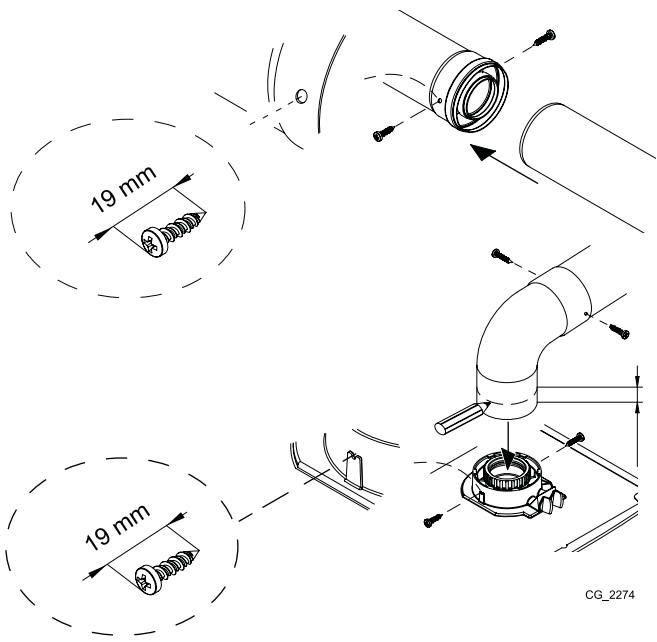
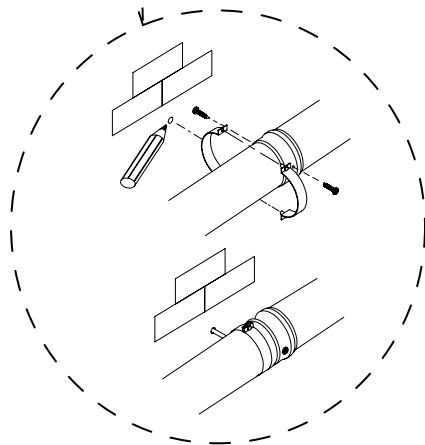
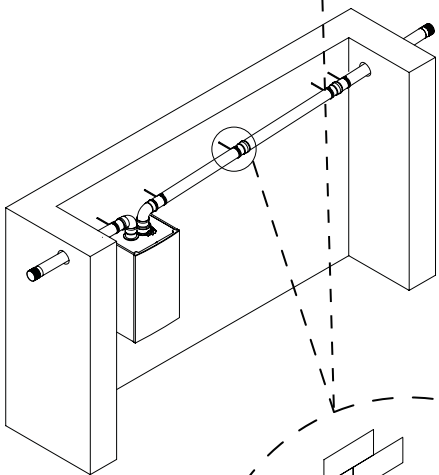


SECTION C

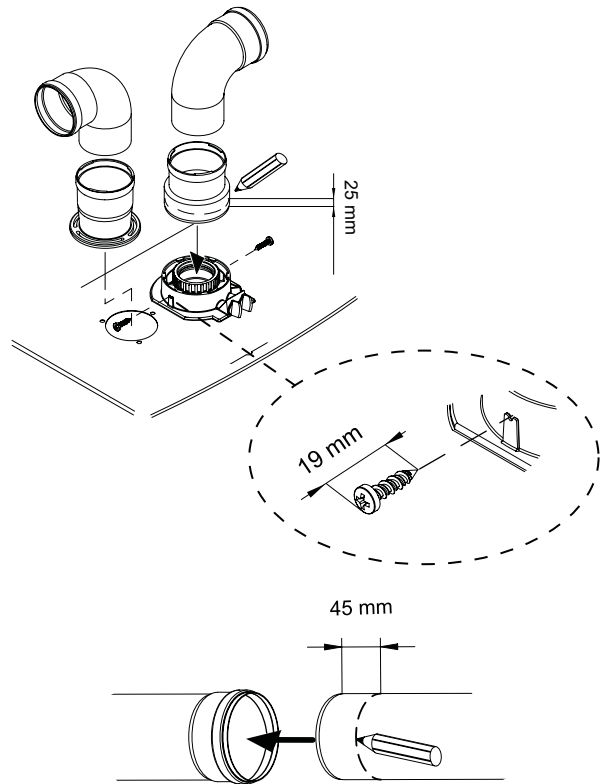
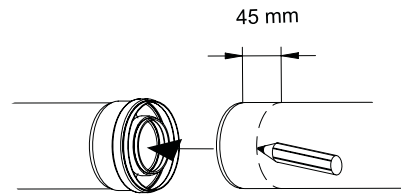
SECTION D

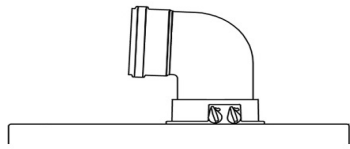


CG_2275

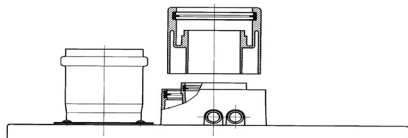


CG_2274

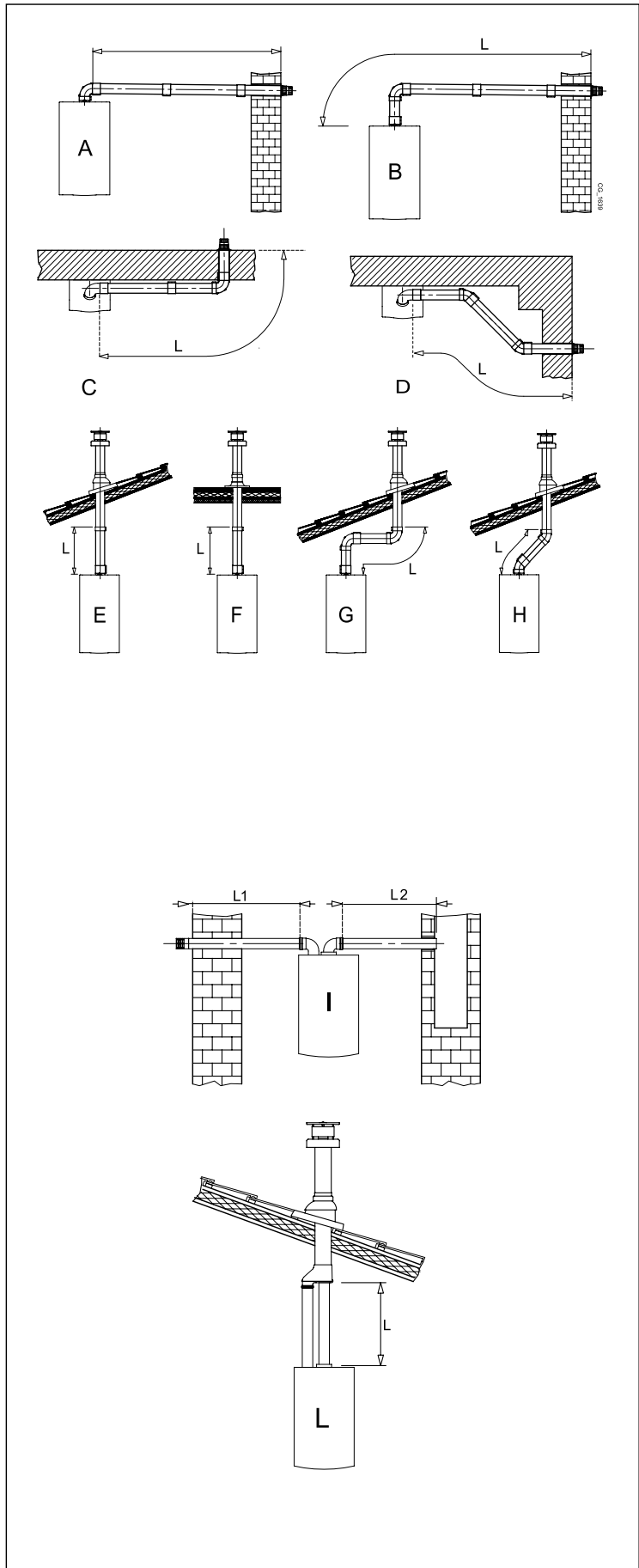




AB	L _{max} = 10 m - Ø 80/125 mm
CD	L _{max} = 9 m - Ø 80/125 mm
EF	L _{max} = 10 m - Ø 80/125 mm
G	L _{max} = 8 m - Ø 80/125 mm
H	L _{max} = 9 m - Ø 80/125 mm



I	(L ₁ +L ₂) max = 60 m - Ø 80 mm (IX-M 35) (L ₁ +L ₂) max = 60 m - Ø 80 mm (IX-M 50) (L ₁ +L ₂) max = 40 m - Ø 80 mm (IX-M 60) (L ₁ +L ₂) max = 30 m - Ø 80 mm (IX-M 70) L ₁ max = 15 m L ₂ max = 20 m - Ø 80 mm (IX-M 70)
L	L max = 15 m

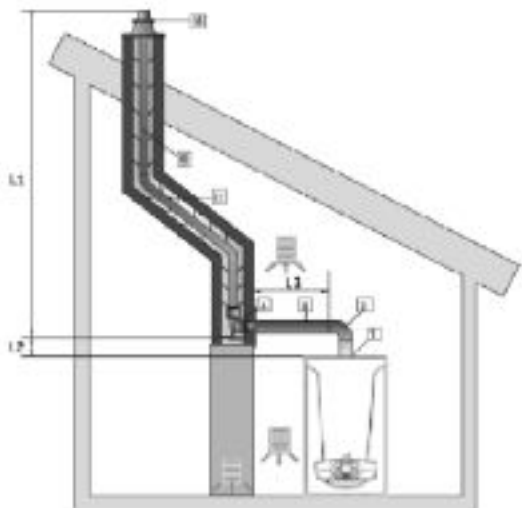


SECTION D

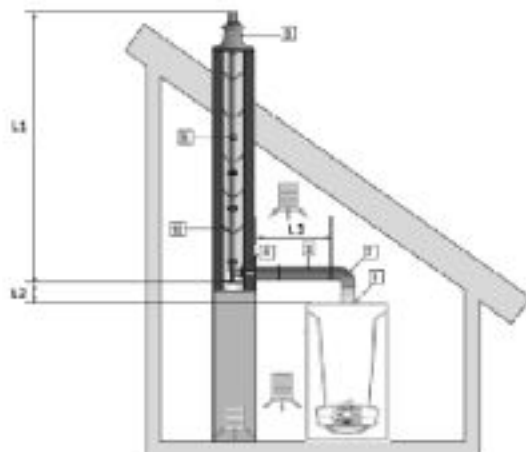
Raccordement des fumés type B23p

Longueur L3	Modèles		35 kW - 50 kW		60 kW		70 kW	
Diamètre conduit	mm		Ø110	Ø80	Ø110	Ø80	Ø110	Ø80
L3 < 2 m + 2 coudes	(L1 + L2) rigide	m	56	20	56	8	56	8
L3 < 2 m + 2 coudes	(L1 + L2) souple	m	56	15	38	6	38	6
L3 < 5 m + 2 coudes	(L1 + L2) rigide	m	56	/	56	/	56	/
L3 < 5 m + 2 coudes	(L1 + L2) souple	m	56	/	38	/	38	/
Pression disponible refoulement	Pa		200		200		200	

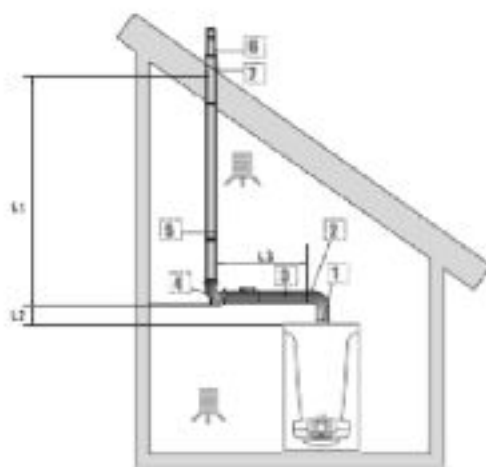
- Aération du lucal : Conforme à la norme NFP 45 – 204 ou DTU 61.1.
- Les longueurs (L1, L2, L3) sont obtenues avec les conduits centrotec couverts par le marquage CE et la directive technique d'application DTA
- Le diamètre du conduit mentionné aux conduits L1, L2 et L3



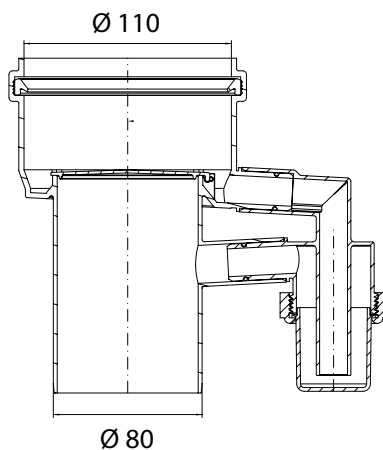
Flexible



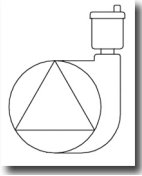
Rigide



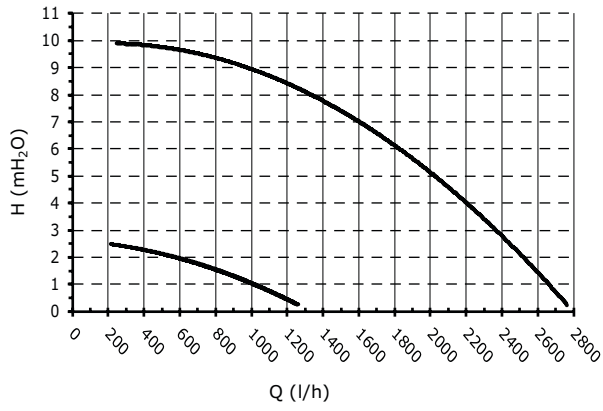
Traversée de toit



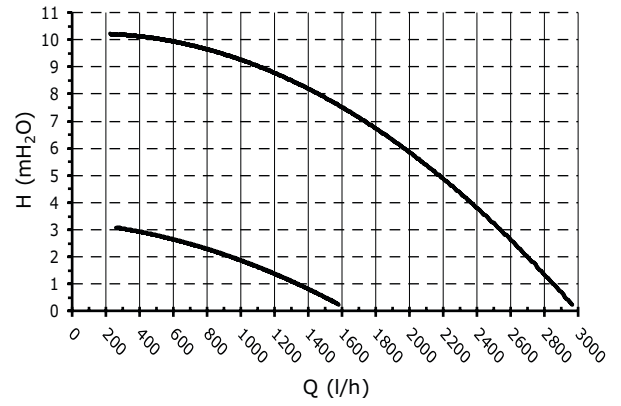
SECTION D



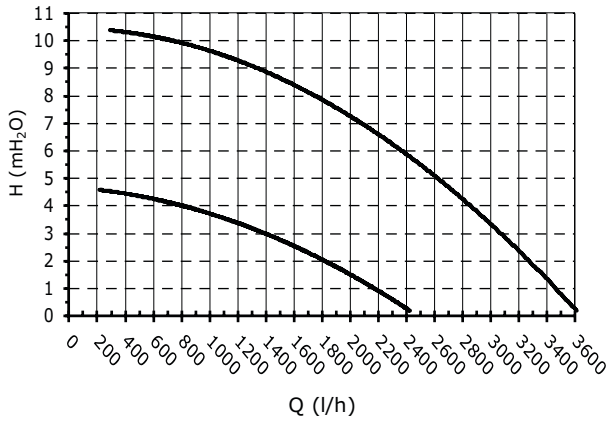
IX-M 35 - IX-M 50



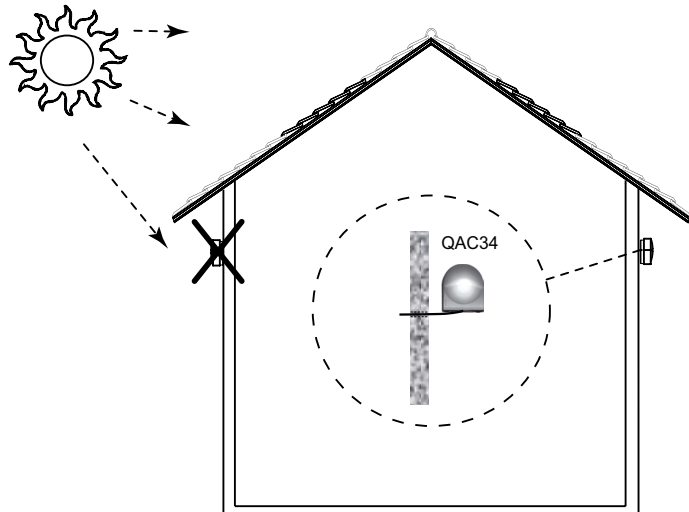
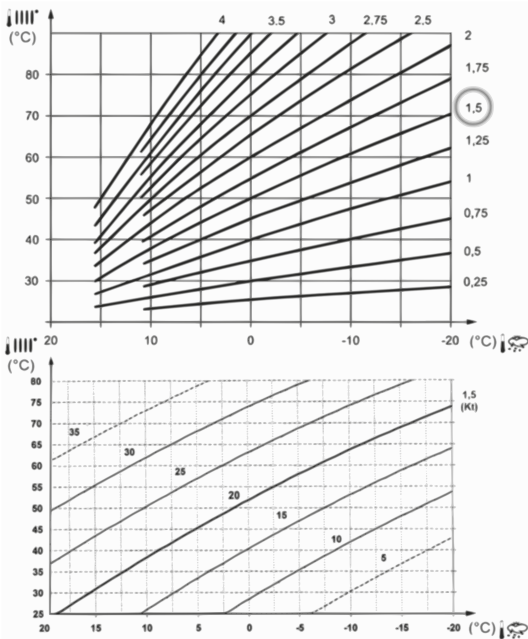
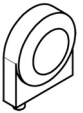
IX-M 60

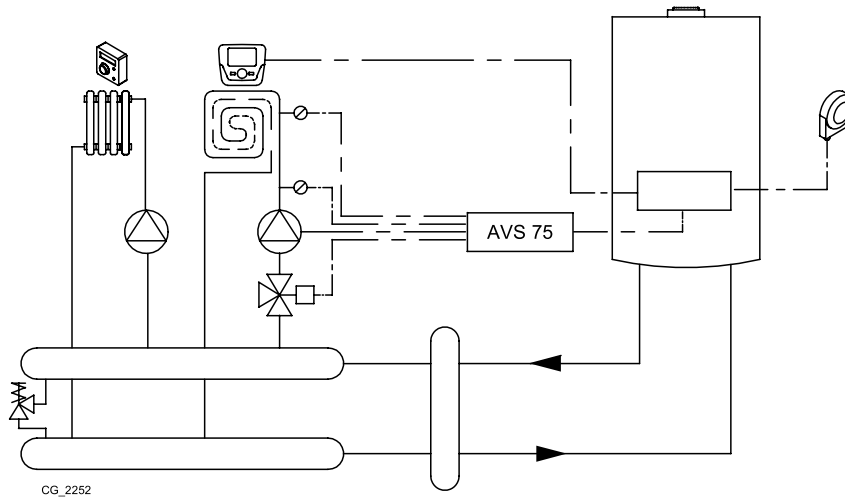
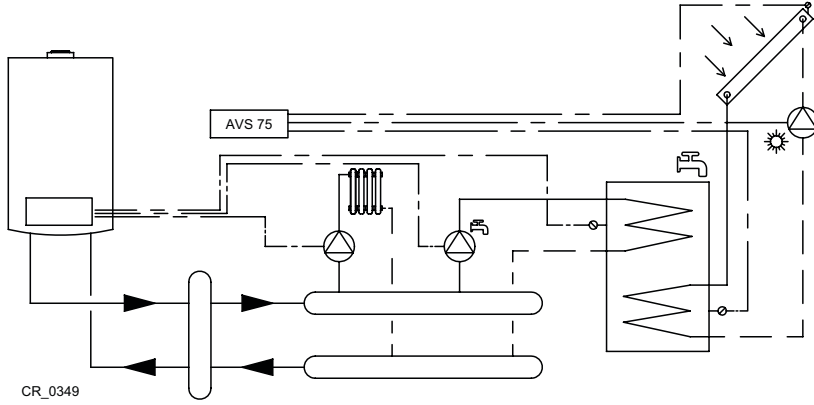
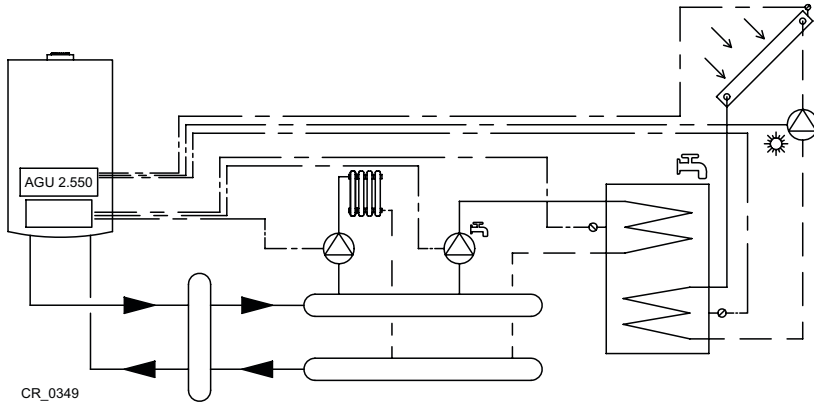
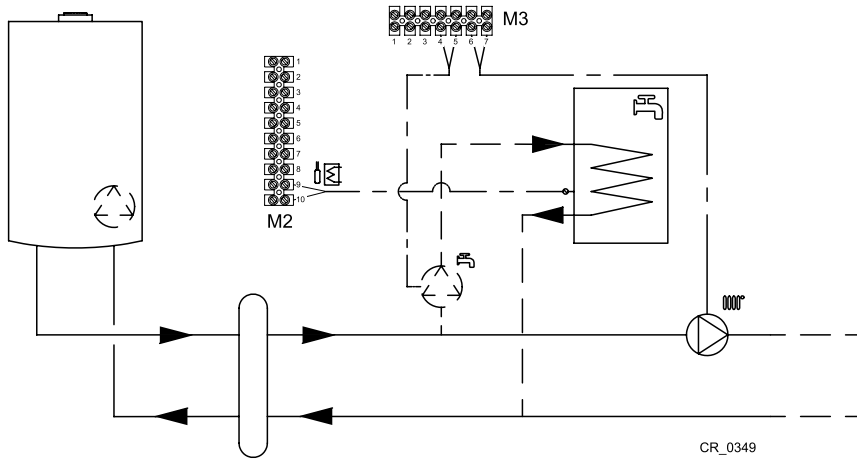


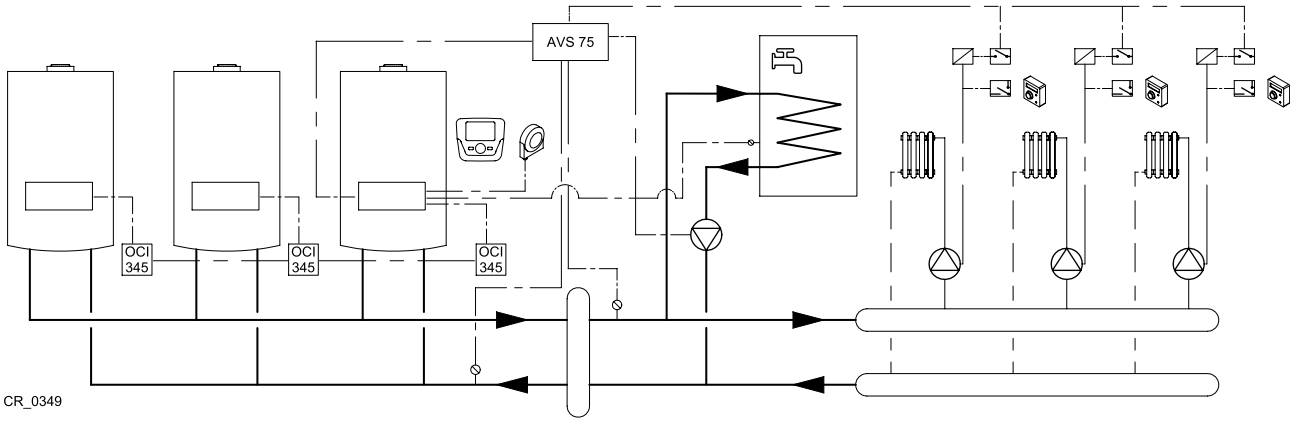
IX-M 70



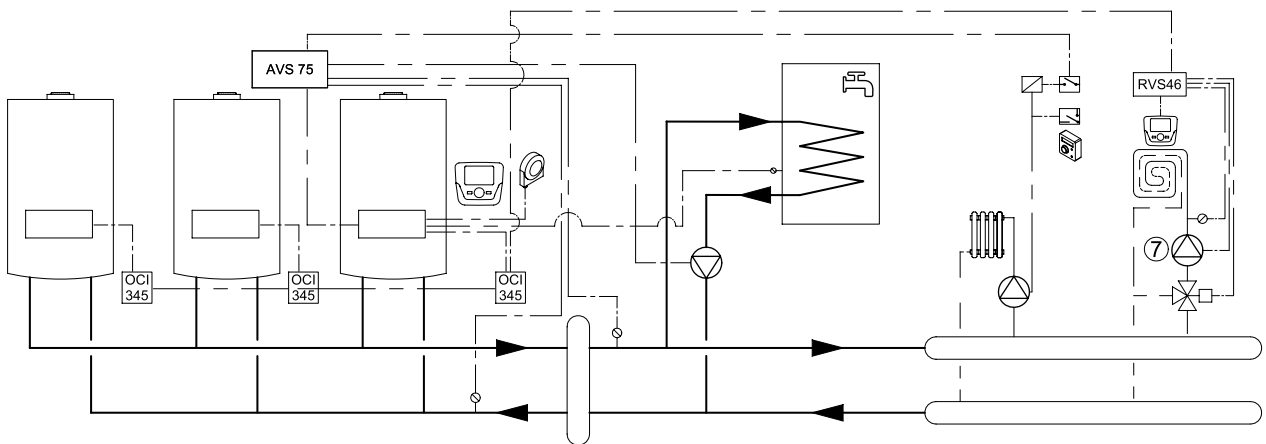
SIEMENS
QAC34



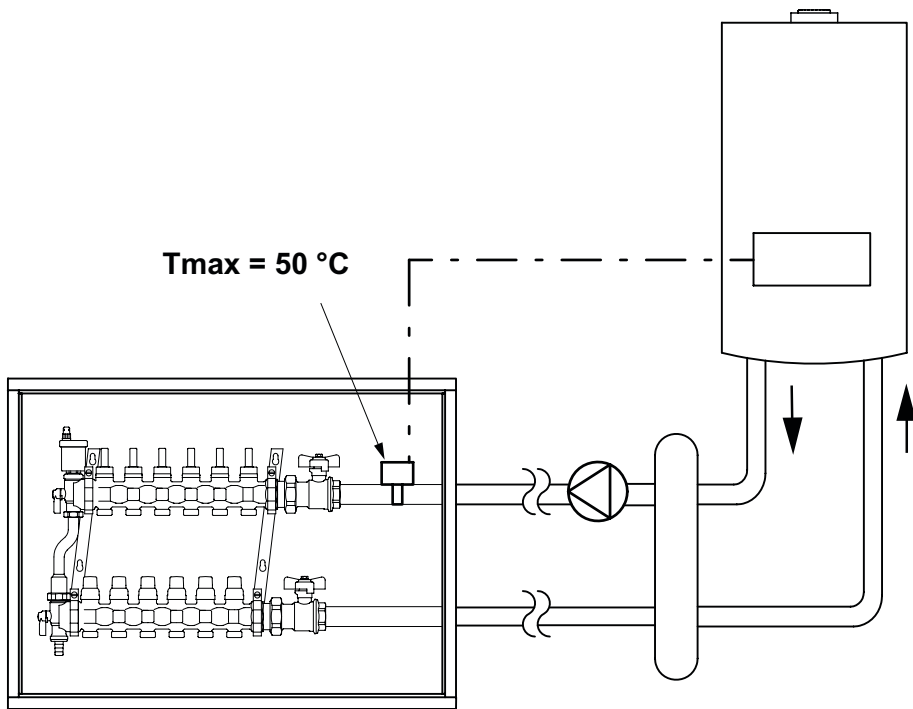




CR_0349

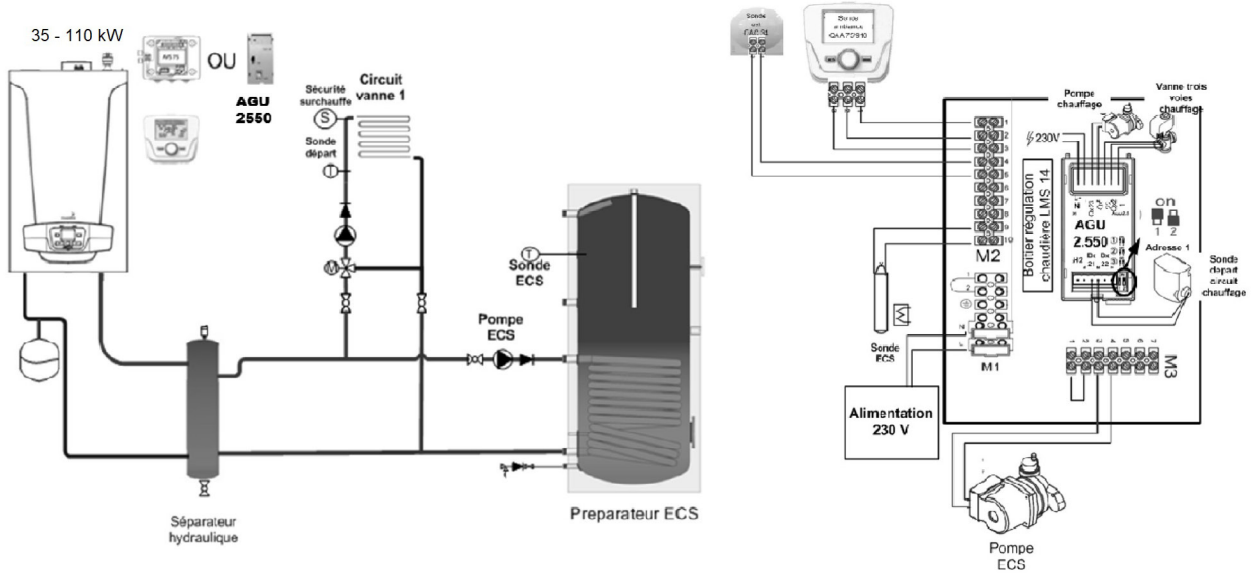


CR_0349

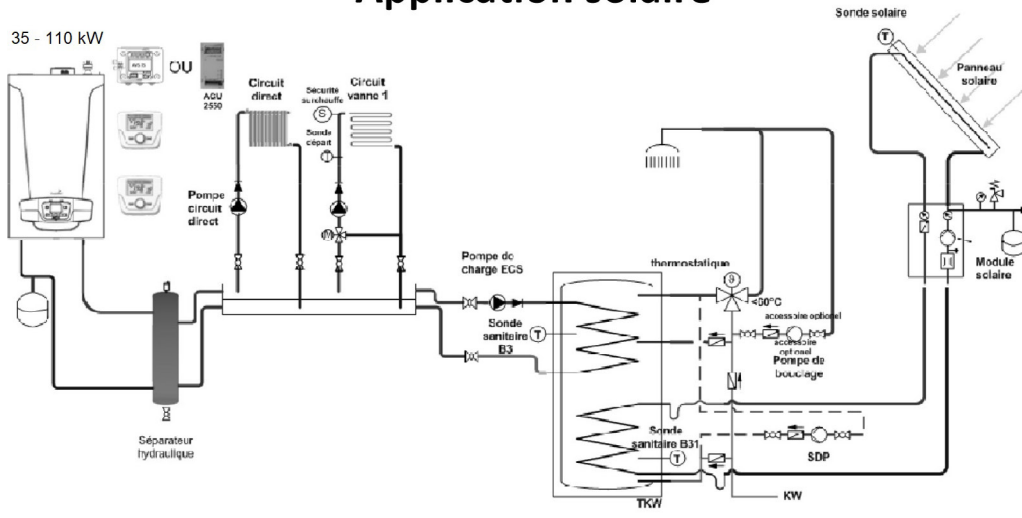


CG_2482

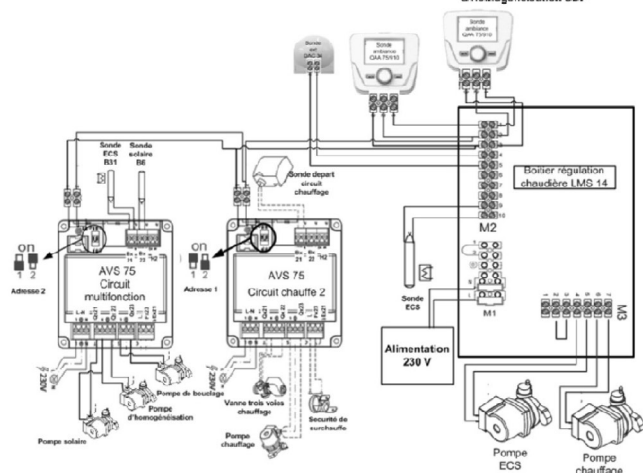
**CHAUDIERE + BOUTEILLE SEPARATION+1 CIRCUIT VANNE
+ECS
CONNECTIQUE ELECTRIQUE AGU 2.550**



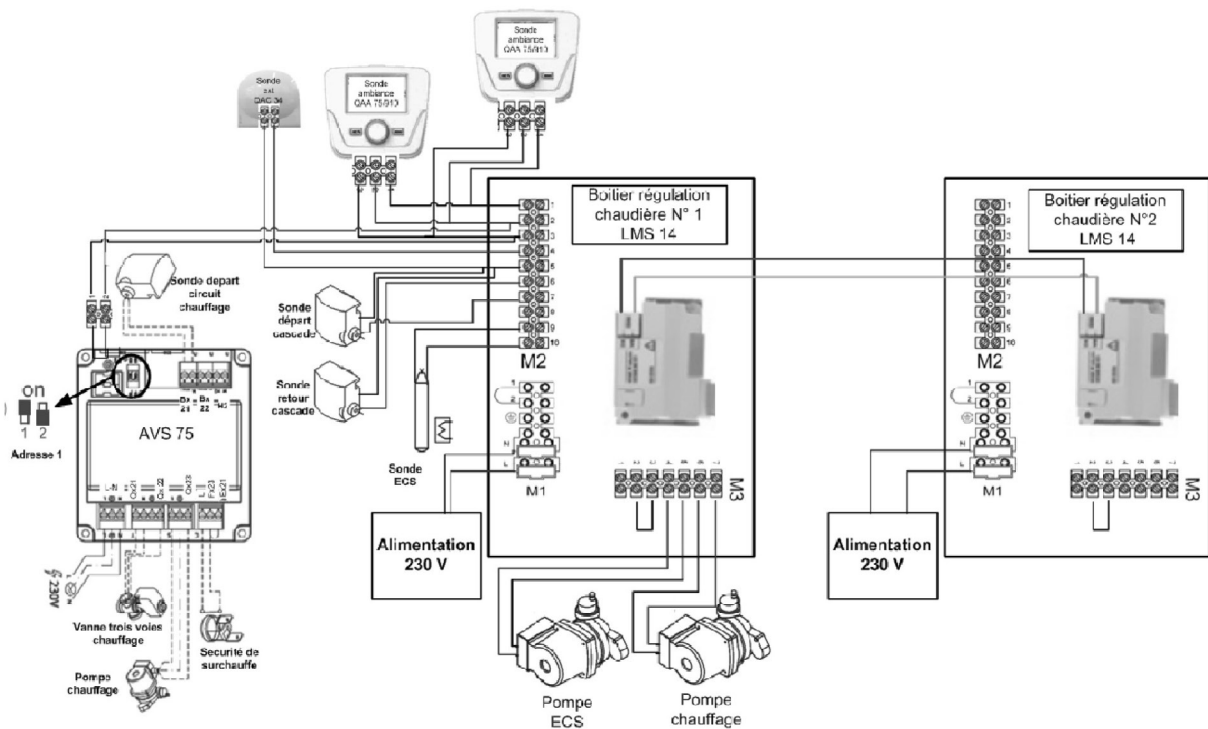
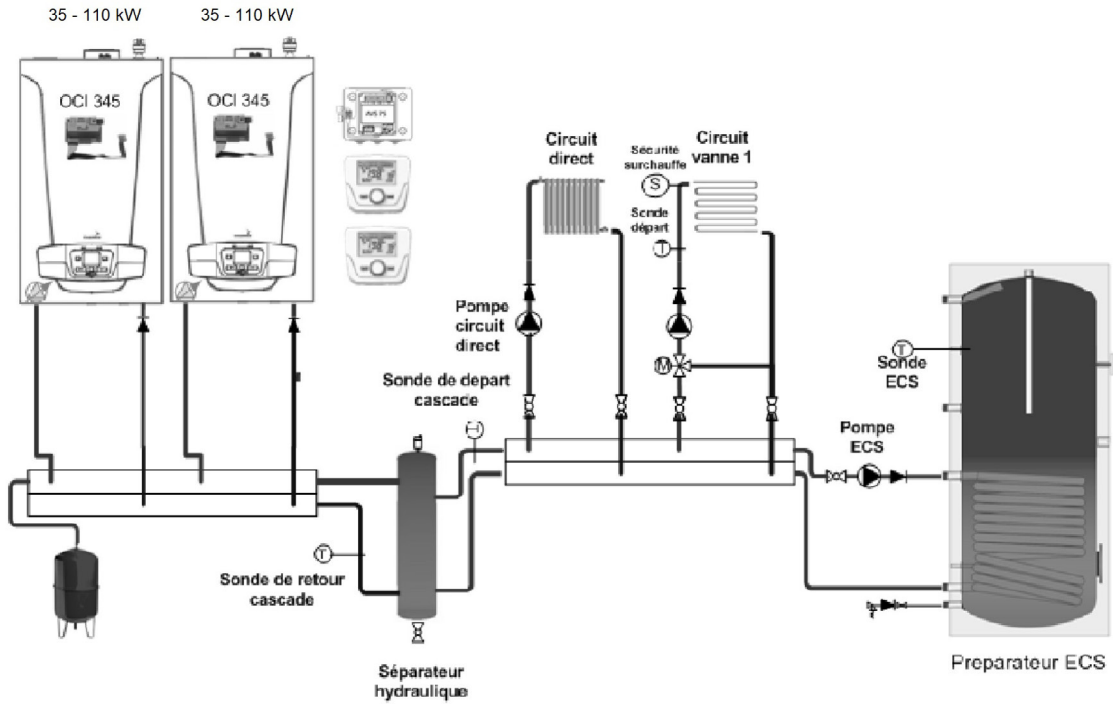
Application solaire



Pour la fonction anti légionelles il faut disposer d'une pompe d'homogénéisation SDP



CHAUDIERE CASCADE+ BOUTEILLE DE SEPARATION + 1CIRCUIT VANNE+ECS



SECTION F

De Dietrich 

BDR THERMEA France

57, rue de la Gare F-67580 MERTZWILLER - BP30