

AVS 75.391



IT ACCESSORIO PER LA GESTIONE DI IMPIANTI MISCELATI & SOLARE

EN ACCESSORY FOR MANAGING MIXED SYSTEMS & SOLAR PLANTS

FR ACCESSOIRE POUR LA GESTION D'INSTALLATIONS MÉLANGÉES & SOLAIRE

DE ZUBEHÖR ZUR STEUERUNG VON MISCH- UND SOLARANLAGEN

HU VEGYES HŐMÉRSEKLETŰ ÉS NAPKOLLEKTOROS RENDSZEREK VEZÉRLÉSÉHEZ HASZNÁLHATÓ EGYSÉG

RO ACCESORIU PENTRU CONTROLUL INSTALAȚIILOR CU AMESTEC ȘI SOLARE

CS PŘÍSLUŠENSTVÍ PRO ŘÍZENÍ SMÍŠENÝCH A SOLÁRNÍCH SYSTÉMŮ

SK PRÍSLUŠENSTVO PRE RIADENIE ZMIEŠANÝCH A SOLÁRNYCH SYSTÉMOV

ES ACCESORIO PARA LA GESTIÓN DE INSTALACIONES DE BAJA TEMPERATURA Y ENERGÍA SOLAR

PT ACESSÓRIO PARA GESTÃO DE INSTALAÇÕES COM VÁLVULA MISTURADORA & ENERGIA SOLAR



SOMMARIO

DESCRIZIONE SIMBOLI	2
1. PREMessa	3
2. DESCRIZIONE ACCESSORIO	3
2.1 REQUISITI PER L'INSTALLAZIONE A PARETE	3
2.2 INSTALLAZIONE A PARETE	3
3. COLLEGAMENTI ELETTRICI	3
3.1 COLLEGAMENTO ELETTRICO ALLA CALDAIA	3
3.2 COLLEGAMENTO ELETTRICO DEGLI ACCESSORI ESTERNI	4
4. ACCESSO AI PARAMETRI	6
5. IMPIANTO DI RISCALDAMENTO MISTO	6
5.1 SCHEMA 1	7
5.2 SCHEMA 2	8
5.3 SCHEMA 3	9
6. IMPIANTO DI RISCALDAMENTO A ZONE	10
6.1 SCHEMA 4	10
6.2 SCHEMA 5	11
7. COLLEGAMENTO ELETTRICO DEL TERMOSTATO AMBIENTE	12
7.1 CASO - 1 - Collegamento singolo termostato ambiente in una zona in alta temperatura.	12
7.2 CASO - 2 - Collegamento termostati ambiente per un impianto multizona in alta temperatura.	12
7.3 CASO - 3 - Collegamento termostati ambiente per un impianto multizona in bassa temperatura.	12
7.4 CASO - 4 - Collegamento termostati ambiente per un impianto multizona in bassa temperatura con microinterruttori di fine corsa nelle valvole di zona.	13
8. IMPIANTO SOLARE SANITARIO	13
9. IMPOSTAZIONE PARAMETRI	14
9.1 IMPIANTO DI RISCALDAMENTO	14
9.2 IMPIANTO SANITARIO	15
9.3 PARAMETRI VARI	15
10. FUNZIONI VARIE	16
10.1 POMPA DI RICIRCOLO SANITARIO	16
10.2 IMPIANTO SOLARE PER PISCINA	16
10.3 RICHIESTA DI CALORE GENERICA	17
10.4 ALTRE CONFIGURAZIONI	17
11. LISTA ANOMALIE	18
12. CARATTERISTICHE TECNICHE	18

Nella costante azione di miglioramento dei prodotti, si riserva la possibilità di modificare i dati espressi in questa documentazione in qualsiasi momento e senza preavviso. La presente documentazione è un supporto informativo e non considerabile come contratto nei confronti di terzi.

DESCRIZIONE SIMBOLI



AVVERTENZA

Rischio di danno o di malfunzionamento dell'apparecchio. Prestare particolare attenzione alle avvertenze di pericolo che riguardano possibili danni alle persone.



PERICOLO ALTA TENSIONE

Parti elettriche in tensione, pericolo di shock elettrico.



INFORMAZIONI IMPORTANTI

Informazioni da leggere con particolare attenzione perchè utili al corretto funzionamento della caldaia.

1. PREMESSA

La caldaia può gestire in maniera indipendente fino a tre circuiti di riscaldamento tramite l'utilizzo di accessori esterni quali unità ambiente, controlli remoti e moduli esterni. L'elettronica che equipaggia questa caldaia comprende un'ampia gamma di funzioni per la personalizzazione e la gestione di diverse tipologie di impianto. Per il corretto funzionamento del sistema, è indispensabile assegnare ad ogni accessorio utilizzato un numero (da 1 a 3) che permetta alla scheda di caldaia di riconoscerlo.



Per l'utilizzo dell'accessorio AVS75.391 è necessario disporre del controllo remoto (disponibile come accessorio).

2. DESCRIZIONE ACCESSORIO

Mediante questo accessorio, l'apparecchio è in grado di gestire:

- Circuiti di riscaldamento a differenti temperature;
- Impianto solare;
- Altre applicazioni specifiche (riscaldamento piscina, pompa di ricircolo sanitario, abbinamento impianto a biomassa, ecc).

Tale accessorio è in grado di gestire direttamente i componenti del circuito (pompa, sonda di temperatura, valvola miscelatrice, ecc) fino ad un massimo di 3 uscite relè indipendenti, 2 sonde di temperatura e 1 ingresso di comando. Si possono utilizzare alcune funzioni predefinite che facilitano la configurazione dell'impianto.



Per la realizzazione delle configurazioni descritte è indispensabile l'utilizzo del Controllo Remoto per il settaggio dei parametri. Per il cambio dei parametri ed i collegamenti nelle morsettiere del cruscotto, fare riferimento al manuale di istruzioni di caldaia.

2.1 REQUISITI PER L'INSTALLAZIONE A PARETE

Prima di procedere con l'installazione:

- Togliere l'alimentazione elettrica.
- Assicurare una circolazione d'aria all'esterno della scatola di contenimento sufficiente a disperdere il calore prodotto dall'accessorio AVS 75.
- L'unità non deve essere esposta a spruzzi d'acqua e a sorgenti di calore.

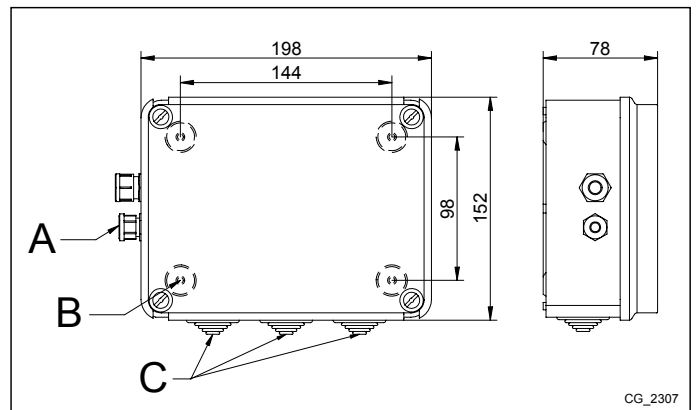


Alimentare elettricamente l'unità solo dopo avere terminato l'installazione.

2.2 INSTALLAZIONE A PARETE

Installare il dispositivo a parete con le due viti a pressione, fornite con l'accessorio, utilizzando i fori presenti nella scatola elettrica. Effettuare il collegamento dell'unità con la caldaia master e con gli accessori come descritto al capitolo 3. Per il fissaggio vedere le dimensioni riportate nella figura a lato.

A	Fissa cavo per cavo alimentazione
B	Fori per fissaggio a muro
C	Passacavi per accessori elettrici esterni



Alimentare elettricamente l'unità solo dopo avere terminato l'installazione.

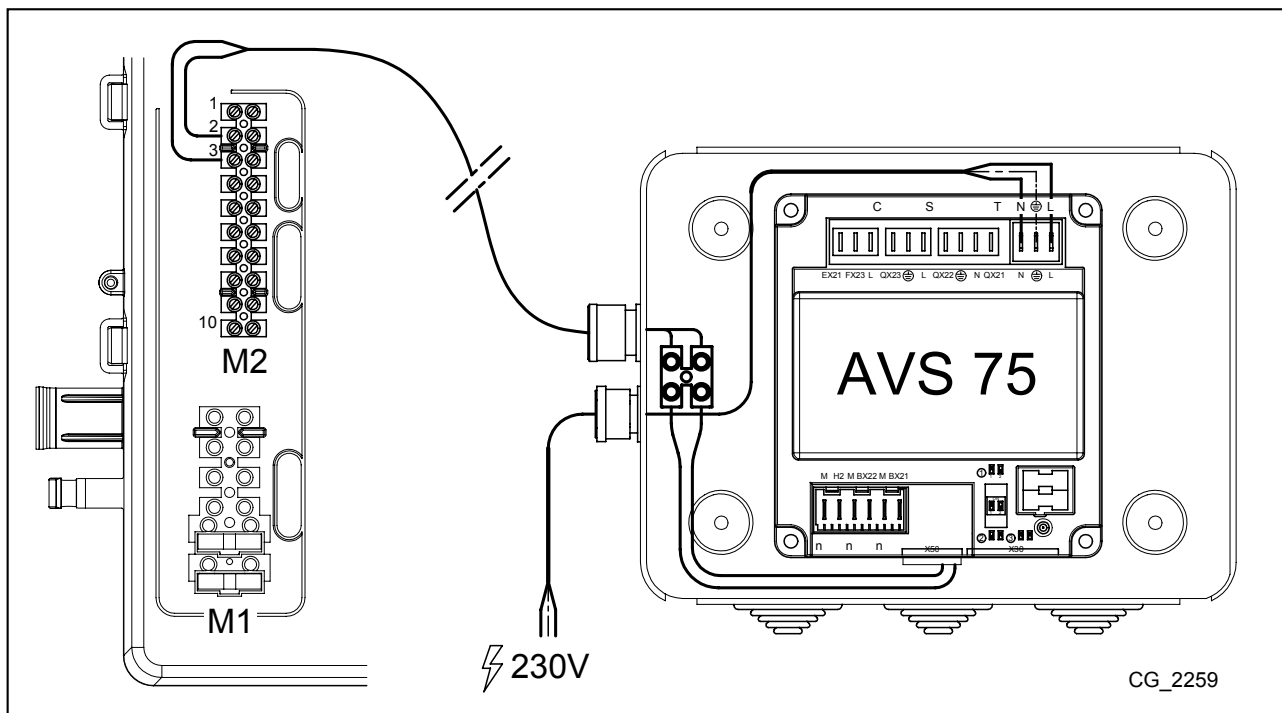
3. COLLEGAMENTI ELETTRICI



Per il passaggio dei cavi di collegamento tra la caldaia e gli accessori utilizzare gli appositi fori "passa-fissa cavi" presenti sul fondo della caldaia.

3.1 COLLEGAMENTO ELETTRICO ALLA CALDAIA

- Il dispositivo deve essere collegato elettricamente ad una rete d'alimentazione 230V~ monofase con terra.
- L'installazione deve essere effettuata solo da personale qualificato.
- Prima di alimentare elettricamente, assicurarsi che tutti i collegamenti elettrici siano stati eseguiti correttamente.
- Leggere attentamente anche quanto riportato nel manuale di caldaia.
- Collegare la morsettiere a 2 poli dell'unità **AVS75** alla morsettiere **M2 (2-3)** di caldaia utilizzando un cavo armonizzato "HAR H05 VV-F" 2X0,5 mm² per una lunghezza massima di 150m.



3.2 COLLEGAMENTO ELETTRICO DEGLI ACCESSORI ESTERNI

Per il collegamento dell'accessorio AVS75 con gli accessori esterni operare come segue (utilizzare cavi armonizzati "HAR H05 VV-F" con sezione di 1 mm²):

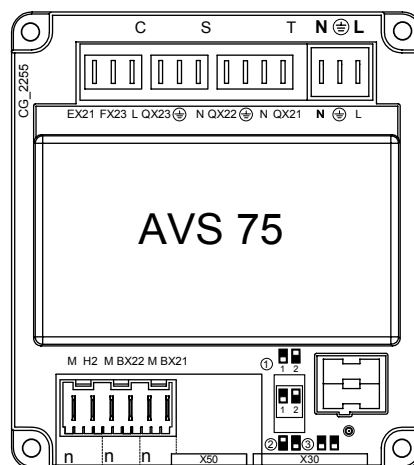
CASO CIRCUITO MISCELATO (vedi schema cap. 3.2.1)

- Collegare la pompa della zona miscelata al connettore QX23 dell'AVS75.
- Collegare la sonda di mandata della zona miscelata al connettore BX21 dell'AVS75 (QAD36 fornita in dotazione).
- Collegare la valvola miscelatrice al connettore QX22-QX21.
- Collegare il termostato ambiente al connettore H2 dell'AVS75.
- Collegare il termostato di sicurezza al connettore FX23.

CASO IMPIANTO SOLARE SANITARIO (vedi schema cap. 3.2.2)

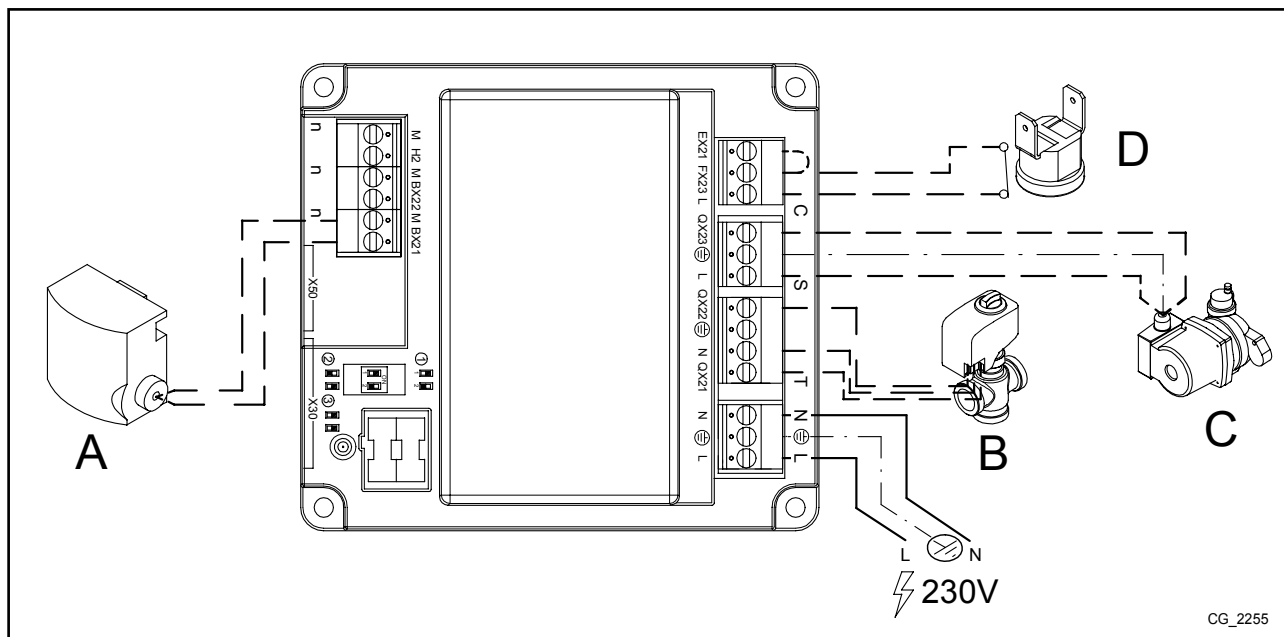
- Collegare la pompa dell'impianto solare al connettore QX23 dell'AVS75.
- Collegare la sonda del bollitore solare al connettore BX22 dell'AVS75.
- Collegare la sonda dei pannelli solari al connettore BX21 dell'AVS75.

LEGENDA COLLEGAMENTO CONNETTORI	
N Ⓛ (L-N)	Alimentazione AVS 75
X50	Connettore per il collegamento tra la scheda elettronica SIEMENS e l'accessorio AVS 75
X30	Connettore per il collegamento con cavo flat ad un altro accessorio.
T (QX21ⓁN)	Uscita relè 230V programmabile
T (QX22ⓁN)	Uscita relè 230V programmabile
S (QX23ⓁN)	Uscita relè 230V programmabile
C (EX21-FX23-L)	collegamento per termostato di sicurezza (solo per zone miscelate)
n (H2-M)	Ingresso digitale 12VDC o analogico 0-10VDC programmabile.
n (BX21-M)	Ingresso sonda NTC 10K / Pt1000 programmabile
n (BX22-M)	Ingresso sonda NTC 10K / Pt1000 programmabile



3.2.1 CASO CIRCUITO MISCELATO

A	SONDA DI MANDATA QAD36	C	POMPA ZONA MISCELATA
B	VALVOLA MISCELATRICE	D	TERMOSTATO DI SICUREZZA



CG_2255



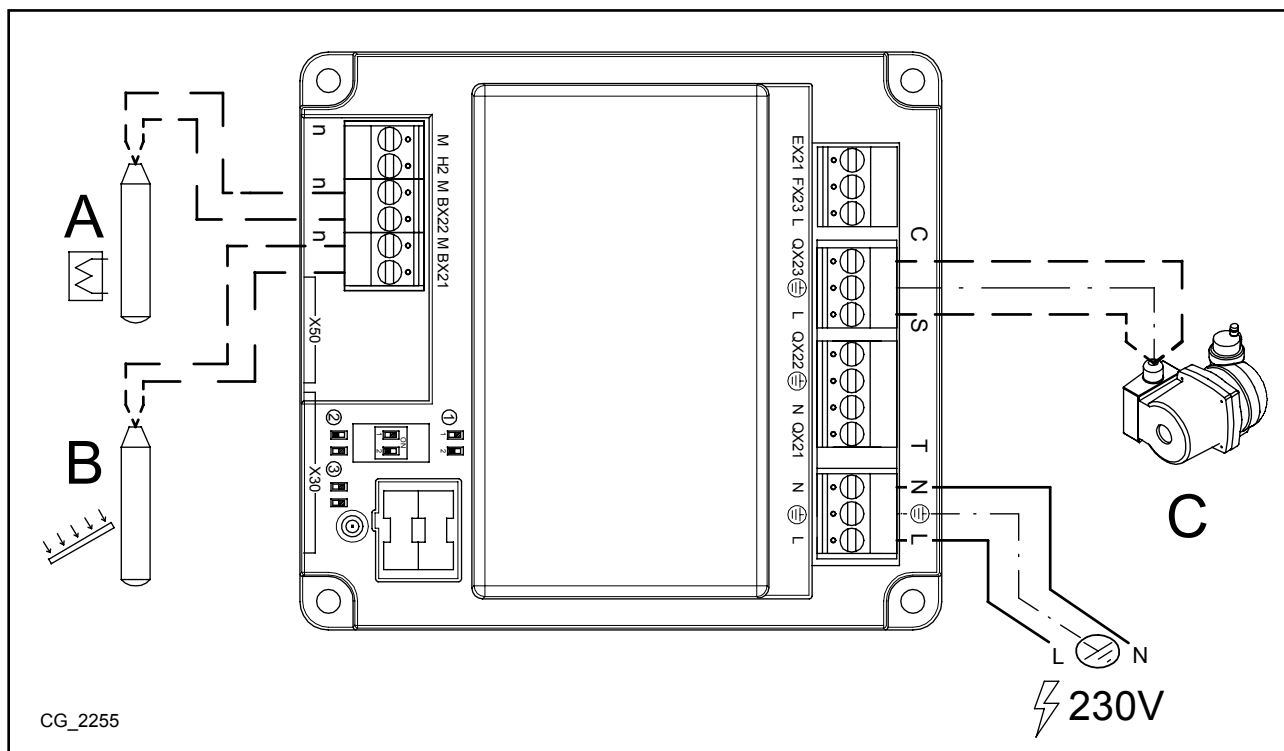
In caso di zona miscelata, collegare il termostato di sicurezza tra i morsetti "FX23 - L" e ponticellare i morsetti "EX21 - FX23". In questo modo la pompa del circuito connessa al relè "QX23" è internamente collegata in serie al termostato di sicurezza.



Qualora sia necessario utilizzare l'uscita relè "QX23" per funzioni differenti da quanto previsto per la zona miscelata, ponticellare i morsetti "FX23 - L".

3.2.2 CASO IMPIANTO SOLARE SANITARIO

A	SONDA BOLLITORE (FORNITA COME ACCESSORIO)	C	POMPA CIRCUITO SOLARE
B	SONDA PANNELLI (FORNITA COME ACCESSORIO)		



CG_2255





4. ACCESSO AI PARAMETRI

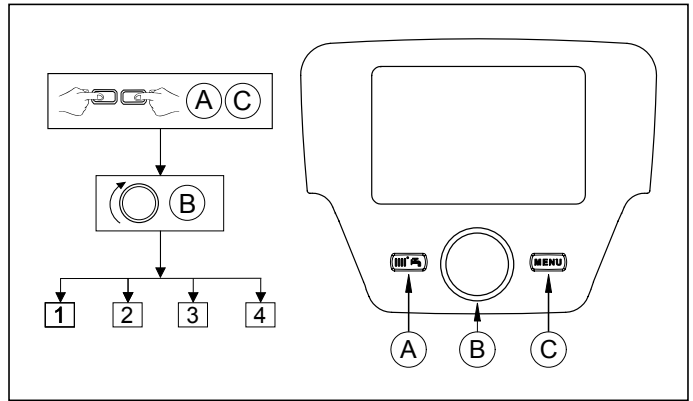
Per eseguire l'impostazione, entrare nel menu parametri del Controllo Remoto come di seguito indicato:

LEGENDA MENU DI FIGURA




1	Utente finale	3	Specialista
2	Messa in servizio	4	OEM

La procedura per accedere ai quattro menu che consentono la programmazione della scheda di caldaia e/o del Controllo Remoto è la seguente:

- dal menu principale  C.
-  A e C (mantenere premuti circa 6 secondi)  menu 1-2-3-4 (vedere la figura a lato e la legenda).
-  C ripetutamente per ritornare indietro di un menu alla volta fino al menu principale.




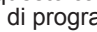
FUNZIONE DEI TASTI PER LA MODIFICA DEI PARAMETRI

 B	Il menu / scorrere i parametri all'interno del menu / scegliere il valore del parametro
 B	Entrare dentro il menu scelto / selezionare il parametro da cambiare / confermare il valore scelto
 C	Ritornare al menu precedente

In tutte le configurazioni presentate, se si utilizza un Controllo Remoto oppure una unità ambiente, impostandoli come **unità ambiente 1** è possibile gestire, oltre alla zona di riscaldamento 1, anche le funzioni del sanitario e lo stand-by della caldaia. Impostandolo come **unità ambiente 2** o **unità ambiente 3** è possibile solamente gestire rispettivamente le zone di riscaldamento 2 e 3. Vedere il manuale di istruzioni dei rispettivi accessori per la procedura di configurazione.



Al termine di ogni configurazione di impianto, eseguire la seguente procedura per la memorizzazione in caldaia dei componenti utilizzati.

- Accedere al menu 2 come descritto all'inizio di questo capitolo.
-  B  Configurazione  B  B  riga di programma **6200** quindi  B.
-  B  Si quindi  B per confermare.



In caso l'apparecchio sia collegato ad un impianto a pavimento deve essere previsto, a cura dell'installatore, un termostato di protezione per la salvaguardia dell'impianto dalle sovratemperature.

5. IMPIANTO DI RISCALDAMENTO MISTO

È possibile configurare l'accessorio AVS 75 per la gestione di un circuito di bassa temperatura. In questo modo l'AVS 75 è in grado di controllare la pompa, la valvola miscelatrice e la sonda di mandata del circuito di riscaldamento selezionato secondo gli schemi che seguono.



Per un impianto a bassa temperatura si raccomanda di abbassare il setpoint massimo di temperatura della caldaia in riscaldamento impostando il parametro 741 (vedi capitolo 8.1) ad un valore non superiore a 45°C.



Modificare il parametro relativo al tempo di chiusura della valvola miscelatrice a seconda del modello utilizzato secondo le istruzioni seguenti.



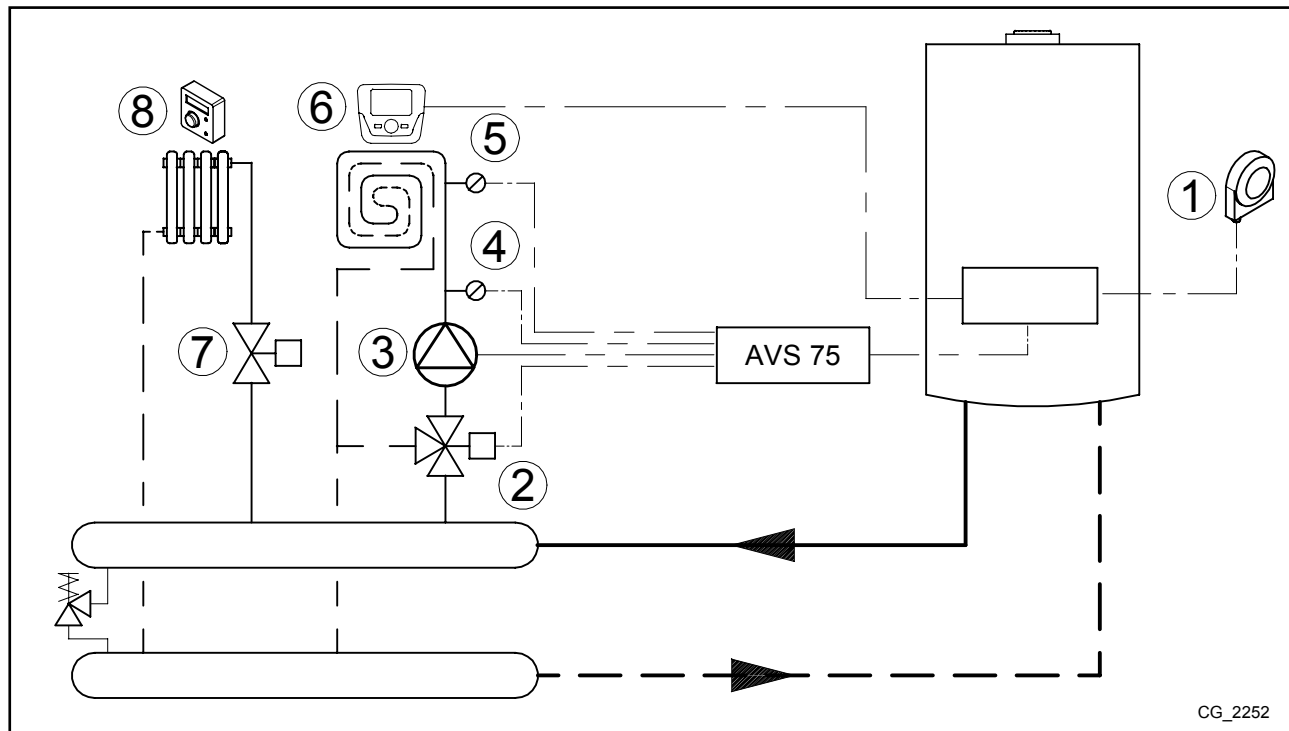
Gli schemi riportati di seguito fanno riferimento a caldaie con potenza inferiore a 35 kW. Per le caldaie di potenza superiore a 35 kW deve essere previsto un separatore idraulico a valle della caldaia e le zone devono essere equipaggiate da pompe di zona in sostituzione dell'elettrovalvola.

5.1 SCHEMA 1

Zona di bassa temperatura con unità ambiente - circuito di riscaldamento(1)

Zona di alta temperatura con termostato ambiente - circuito di riscaldamento(2)

1	Sonda esterna - morsettiere M2 (4-5) di caldaia
2	Valvola miscelatrice zona di bassa temperatura (QX21-N-QX22)
3	Pompa circuito di bassa temperatura (QX23-N)
4	Sonda circuito di bassa temperatura (BX21-M)
5	Termostato di sicurezza circuito di bassa temperatura (FX23-L)
6	Unità ambiente - morsettiere M2 (1-2-3) di caldaia
7	Elettrovalvola o pompa di zona alta temperatura alimentata esternamente
8	Termostato ambiente zona di alta temperatura (per il collegamento vedi capitolo 7.1)



Utilizzando il pannello di controllo entrare nel menu 2, come descritto al capitolo 4, ed effettuare le seguenti impostazioni:

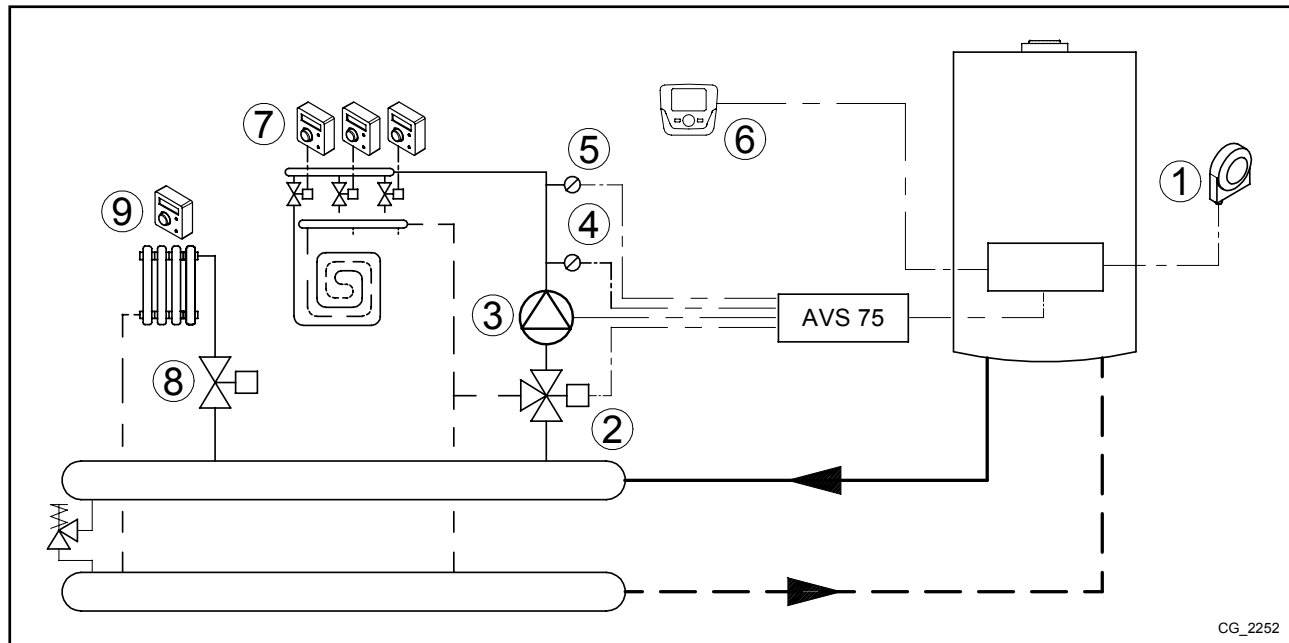
MENU	RIGA DI PROGRAMMA	VALORE DA IMPOSTARE	DESCRIZIONE
CONFIGURAZIONE	5715	On	Abilitazione del circuito di riscaldamento 2
	5977	Termostato amb. CR2	Abilitazione termostato per il circuito 2 (contatto 1-2 morsettiere M1)
	6020	Circuito riscaldamento 1	Abilitazione della zona di bassa temperatura
	6024	Termost sicurezza CR	Ingresso EX21 abilitato come protezione della zona di bassa temperatura
	6046	Blocco produz calore	Ingresso H2 abilitato come protezione della zona di bassa temperatura
CIRCUITO DI RISCALDAMENTO 1	742	---	Abilitazione della temperatura di mandata modulante (zona di bassa temperatura)
	834	Default 180 s	Tempo di chiusura della valvola miscelatrice

L'unità ambiente è in grado di controllare direttamente la zona di bassa temperatura in funzione della temperatura ambiente desiderata nel locale. Se, ruotando la manopola **B**, il display visualizza la temperatura di mandata caldaia anziché quella ambiente, significa che il parametro **742** non è stato impostato correttamente.

5.2 SCHEMA 2

Più zone di bassa temperatura con termostato ambiente e unità ambiente comune - circuito di riscaldamento(1)
Zona di alta temperatura con termostato ambiente - circuito di riscaldamento(2)

1	Sonda esterna - morsettiere M2 (4-5) di caldaia
2	Valvola miscelatrice zona di bassa temperatura (QX21-N-QX22)
3	Pompa circuito di bassa temperatura (QX23-N)
4	Sonda circuito di bassa temperatura (BX21-M)
5	Termostato di sicurezza circuito di bassa temperatura (FX23-L)
6	Unità ambiente - morsettiere M2 (1-2-3) di caldaia
7	Ingresso termostato ambiente zona di bassa temperatura (H2-M - per il collegamento vedi capitolo 7.4)
8	Elettrovalvola o pompa di zona alta temperatura alimentata esternamente
9	Termostato ambiente zona di alta temperatura (per il collegamento vedi capitolo 7.1)



CG_2252

Utilizzando il pannello di controllo entrare nel menu 2, come descritto al capitolo 4, ed effettuare le seguenti impostazioni:

MENU	RIGA DI PROGRAMMA	VALORE DA IMPOSTARE	DESCRIZIONE
CONFIGURAZIONE	5715	On	Abilitazione del circuito di riscaldamento 2
	5977	Termostato amb. CR2	Abilitazione termostato per il circuito 2 (contatto 1-2 morsettiere M1)
	6020	Circuito riscaldamento 1	Abilitazione della zona di bassa temperatura
	6024	Termost sicurezza CR	Ingresso EX21 abilitato come protezione della zona di bassa temperatura
	6046	Termostato ambiente CR1	Ingresso H2 abilitato come termostato ambiente della zona di bassa temperatura
CIRCUITO DI RISCALDAMENTO 1	710	35°C	Setpoint del locale da riscaldare (zone di bassa temperatura)
	834	Default 180 s	Tempo di chiusura della valvola miscelatrice

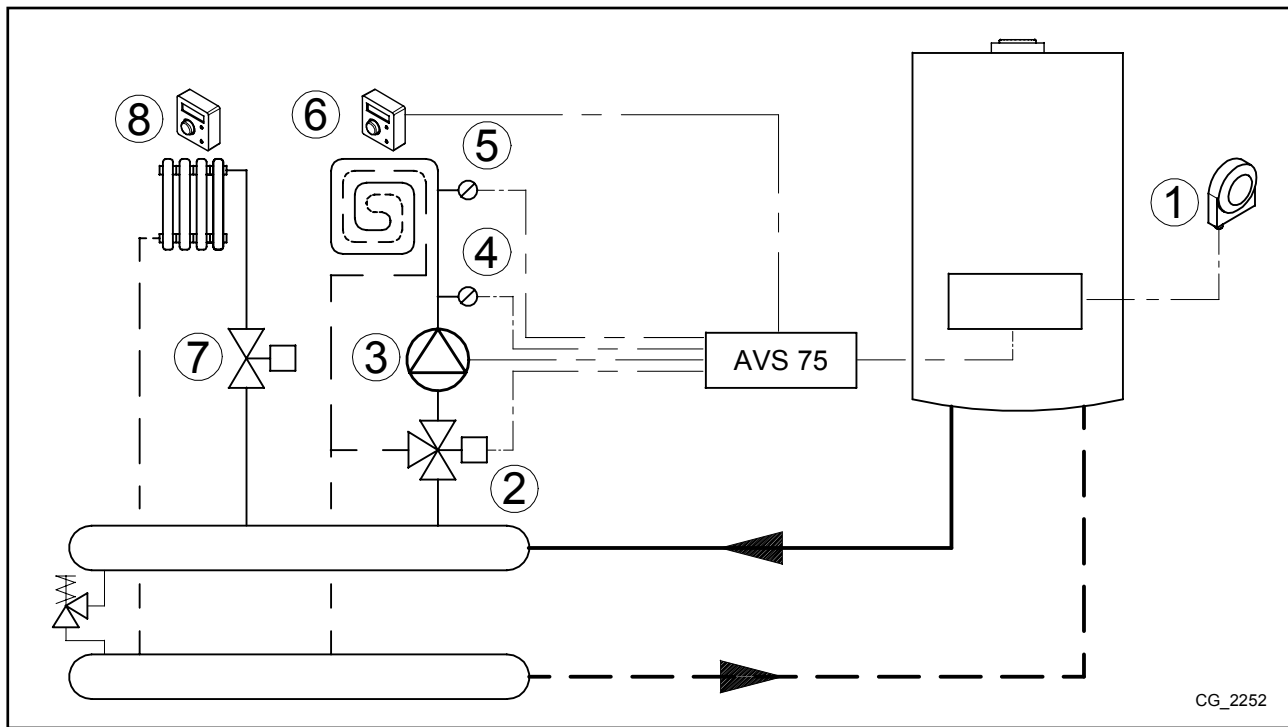
Impostando la temperatura di comfort al massimo valore (35°C), si garantisce il corretto funzionamento delle zone in bassa temperatura. In questo modo, infatti, l'unità ambiente non blocca la richiesta di calore dei singoli termostati ambienti che gestiscono le sottozone.

In questo caso, l'unità ambiente svolge la funzione di gestione dell'impianto di bassa temperatura, ma non può essere utilizzato per la gestione della temperatura di uno dei locali. Ruotando la manopola **B**, il display visualizza la temperatura di mandata caldaia. Il circuito di riscaldamento funziona a mandata fissa.

5.3 SCHEMA 3

Zone di bassa - circuito di riscaldamento (1) e di alta temperatura - circuito di riscaldamento (2) con termostato ambiente.

1	Sonda esterna - morsettiera M2 (4-5) di caldaia
2	Valvola miscelatrice zona di bassa temperatura (QX21-N-QX22)
3	Pompa circuito di bassa temperatura (QX23-N)
4	Sonda circuito di bassa temperatura (BX21-M)
5	Termostato di sicurezza circuito di bassa temperatura (FX23-L)
6	Ingresso termostato ambiente zona di bassa temperatura (H2-M)
7	Elettrovalvola o pompa di zona alta temperatura alimentata esternamente
8	Termostato ambiente zona di alta temperatura (per il collegamento vedi capitolo 7.1)



Utilizzando il pannello di controllo entrare nel menu 2, come descritto al capitolo 4, ed effettuare le seguenti impostazioni:

MENU	RIGA DI PROGRAMMA	VALORE DA IMPOSTARE	DESCRIZIONE
CONFIGURAZIONE	5715	On	Abilitazione del circuito di riscaldamento 2
	5977	Termostato amb. CR2	Abilitazione termostato per il circuito 2 (contatto 1-2 morsettiera M1)
	6020	Circuito riscaldamento1	Abilitazione della zona di bassa temperatura
	6024	Termost sicurezza CR	Ingresso EX21 abilitato come protezione della zona di bassa temperatura
	6046	Termostato ambiente CR1	Ingresso H2 abilitato come termostato ambiente della zona di bassa temperatura
CIRCUITO DI RISCALDAMENTO 1	834	Default 180 s	Tempo di chiusura della valvola miscelatrice

Sezione INSTALLATORE (IT)

6. IMPIANTO DI RISCALDAMENTO A ZONE

Nel caso in cui non sia necessario gestire impianti miscelati, è possibile utilizzare l'accessorio AVS75 per comandare pompe/elettrovalvole di zona, come illustrato di seguito:

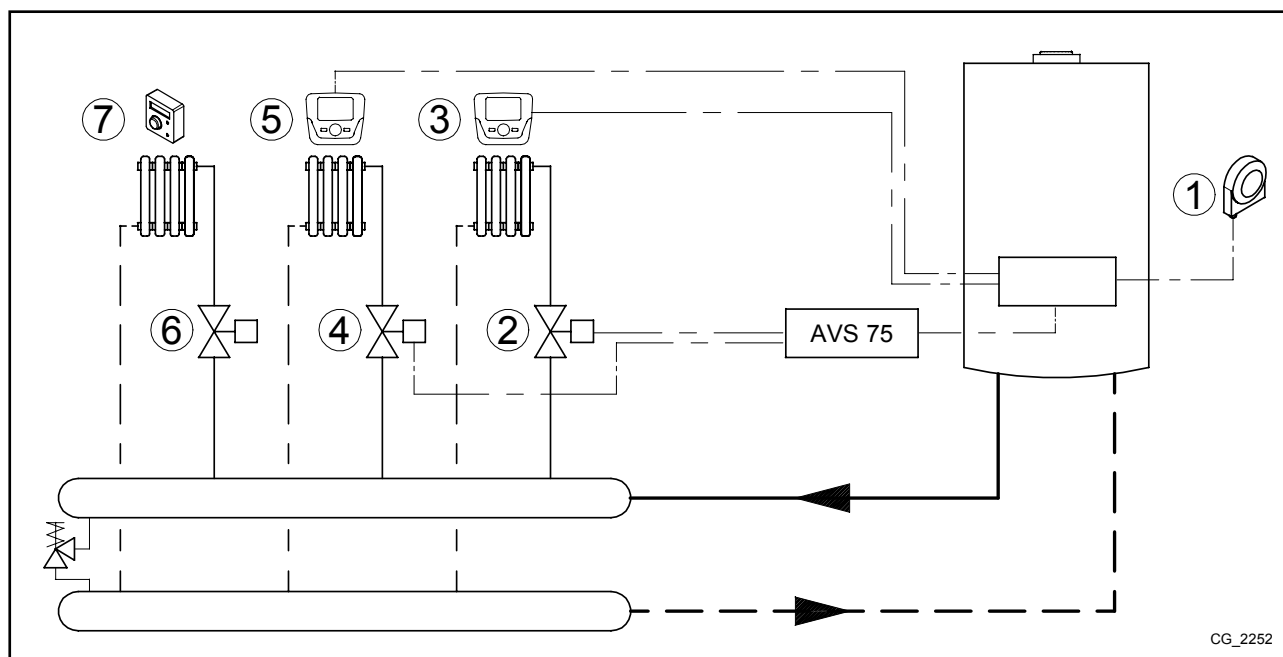


Allo scopo di evitare frequenti accensioni e spegnimenti, si raccomanda di alzare il setpoint minimo di temperatura della caldaia in riscaldamento impostando i parametri 740, 1040 e 1340 (vedi capitolo 8.1) ad un valore non inferiore a 45°C.

6.1 SCHEMA 4

Due zone con unità ambiente circuiti di riscaldamento (1 e 2) e 1 zona con termostato ambiente circuito di riscaldamento (3).

1	Sonda esterna - morsettiera M2 (4-5) di caldaia	5	Unità ambiente circuito 2 - morsettiera M2 (1-2-3) di caldaia
2	Elettrovalvola o pompa di zona circuito 1 (QX21-N)*	6	Elettrovalvola o pompa di zona circuito 3 alimentata esternamente
3	Unità ambiente circuito 1 - morsettiera M2 (1-2-3) di caldaia	7	Termostato ambiente circuito 3 (per il collegamento vedi capitolo 7.1)
4	Elettrovalvola o pompa di zona circuito 2 (QX22-N)*		



* L'accessorio AVS 75 non è in grado di comandare direttamente una elettrovalvola a 3 fili. Si necessita, allo scopo, l'utilizzo di un relè con contatto di scambio.



Le unità ambiente 3 e 5 sono collegate in parallelo.

Le unità ambiente possono controllare direttamente le rispettive zone in funzione della temperatura ambiente desiderata nei locali. Utilizzando il pannello di controllo entrare nel menu 2, come descritto al capitolo 4, ed effettuare le seguenti impostazioni:

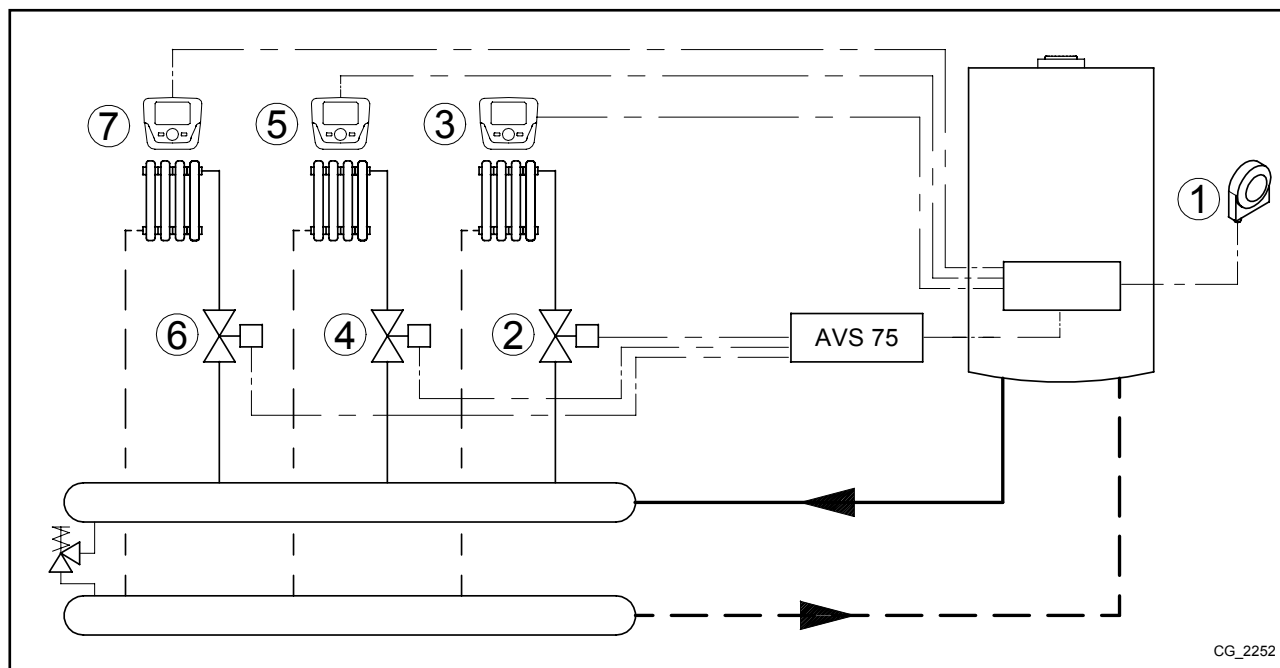
MENU	RIGA DI PROGRAMMA	VALORE DA IMPOSTARE	DESCRIZIONE
CONFIGURAZIONE	5715	On	Abilitazione del circuito di riscaldamento 2
	5721	On	Abilitazione del circuito di riscaldamento 3
	5977	Termostato ambiente CR3	Abilitazione termostato per il circuito 3 (contatto 1-2 morsettiera M1)
	6020	Multifunzionale	-
	6030	Pompa circuito riscaldamento Q2	Controllo della pompa/elettrovalvola del circuito 1
	6031	Pompa CR2 Q6	Controllo della pompa/elettrovalvola del circuito 2
CIRCUITO DI RISCALDAMENTO 1	742	---	Abilitazione della temperatura di mandata modulante (circuito di riscaldamento 1)
CIRCUITO DI RISCALDAMENTO 2	1042	---	Abilitazione della temperatura di mandata modulante (circuito di riscaldamento 2)

Le unità ambiente sono in grado di controllare direttamente le rispettive zone in funzione della temperatura ambiente desiderata nel locale. Se, ruotando la manopola B, il display visualizza la temperatura di mandata caldaia anziché quella ambiente, significa che i parametri 742, 1042 e 1034 non sono impostati correttamente.

6.2 SCHEMA 5

Tre zone con unità ambiente - circuiti di riscaldamento (1, 2 e 3)

1	sonda esterna - morsetti M2 (4-5) di caldaia	5	unità ambiente circuito 2 - morsetti M2 (1-2-3) di caldaia
2	elettrovalvola zona circuito 1 (QX21-N)*	6	elettrovalvola zona circuito 3 (QX23-N)*
3	unità ambiente circuito 1 - morsetti M2 (1-2-3) di caldaia	7	unità ambiente circuito 3 - morsetti M2 (1-2-3) di caldaia
4	elettrovalvola zona circuito 2 (QX22-N)*		



* L'accessorio AVS 75 non è in grado di comandare direttamente una elettrovalvola a 3 fili. Si necessita, allo scopo, l'utilizzo di un relè con contatto di scambio.



Le unità ambiente 3 - 5 e 7 sono collegate in parallelo.

Le unità ambiente possono controllare direttamente le rispettive zone in funzione della temperatura ambiente desiderata nei locali. Utilizzando il Controllo Remoto entrare nel menu 2, come descritto al capitolo 4, ed effettuare le seguenti impostazioni:

MENU	RIGA DI PROGRAMMA	PARAMETRO	VALORE DA IMPOSTARE	DESCRIZIONE
CONFIGURAZIONE	5715	Circuito di riscaldamento 2	On	Abilitazione del circuito di riscaldamento 2
	5721	Circuito di riscaldamento 3	On	Abilitazione del circuito di riscaldamento 3
	5977	Funzione input H5	Nessuno	Disabilitazione del termostato in morsetti M1 (1-2) in scheda
	6020	Funzione modulo di estensione 1	Multifunzionale	-
	6030	Uscita relè QX21 del modulo 1	Pompa circ. risc. Q2	Controllo della pompa/elettrovalvola del circuito 1
	6031	Uscita relè QX22 del modulo 1	Pompa CR2 Q6	Controllo della pompa/elettrovalvola del circuito 2
	6032	Uscita relè QX23 del modulo 1	Pompa CR3 Q20	Controllo della pompa/elettrovalvola del circuito 3
CIRCUITO DI RISCALDAMENTO 1	742	Setpoint mandata con termostato ambiente	---	Abilitazione della temperatura di mandata modulante (circuito di riscaldamento 1)
CIRCUITO DI RISCALDAMENTO 2	1042	Setpoint mandata con termostato ambiente	---	Abilitazione della temperatura di mandata modulante (circuito di riscaldamento 2)
CIRCUITO DI RISCALDAMENTO 3	1342	Setpoint mandata con termostato ambiente	---	Abilitazione della temperatura di mandata modulante (circuito di riscaldamento 3)

Le unità ambiente sono in grado di controllare direttamente le rispettive zone in funzione della temperatura ambiente desiderata nel locale. Se, ruotando la manopola B, il display visualizza la temperatura di mandata caldaia anziché quella ambiente, significa che i parametri 742, 1042 o 1342 non sono impostati correttamente.

7. COLLEGAMENTO ELETTRICO DEL TERMOSTATO AMBIENTE



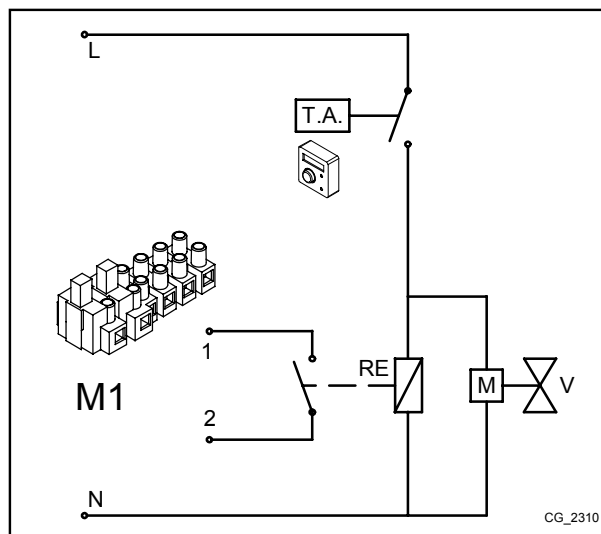
La temperatura di esercizio è uguale per tutti i circuiti.



I relè possono essere sostituiti con valvole dotate di microinterruttori di fine corsa e viceversa.

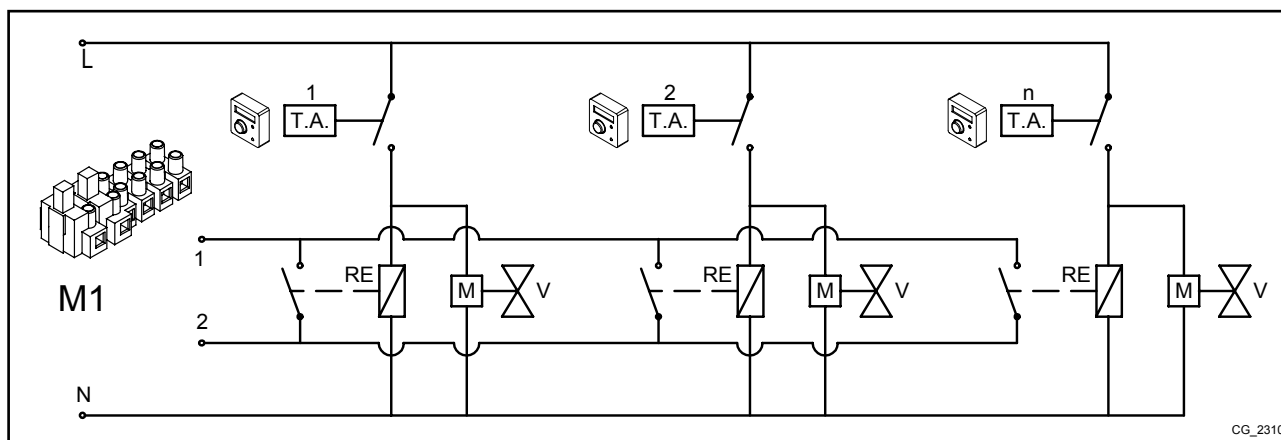
7.1 CASO - 1 - Collegamento singolo termostato ambiente in una zona in alta temperatura.

Collegare il termostato ambiente alla rete elettrica esterna (230V) che alimenterà la valvola di zona (o pompa) e la bobina del relè, collegare il contatto del relè alla morsettieria M1 (1-2) di caldaia.



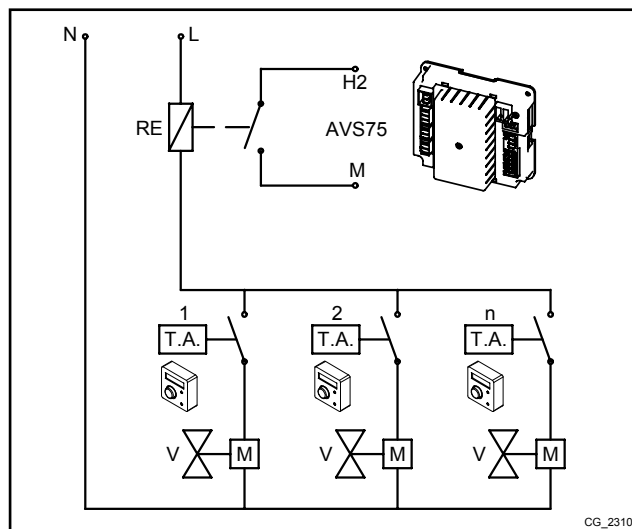
7.2 CASO - 2 - Collegamento termostati ambiente per un impianto multizona in alta temperatura.

Collegare i termostati ambiente in parallelo alla rete elettrica esterna (230V) che alimenteranno le valvole di zona (o pompe) e le bobine dei relè, collegare i contatti dei relè in parallelo alla morsettieria M1 (1-2) di caldaia.



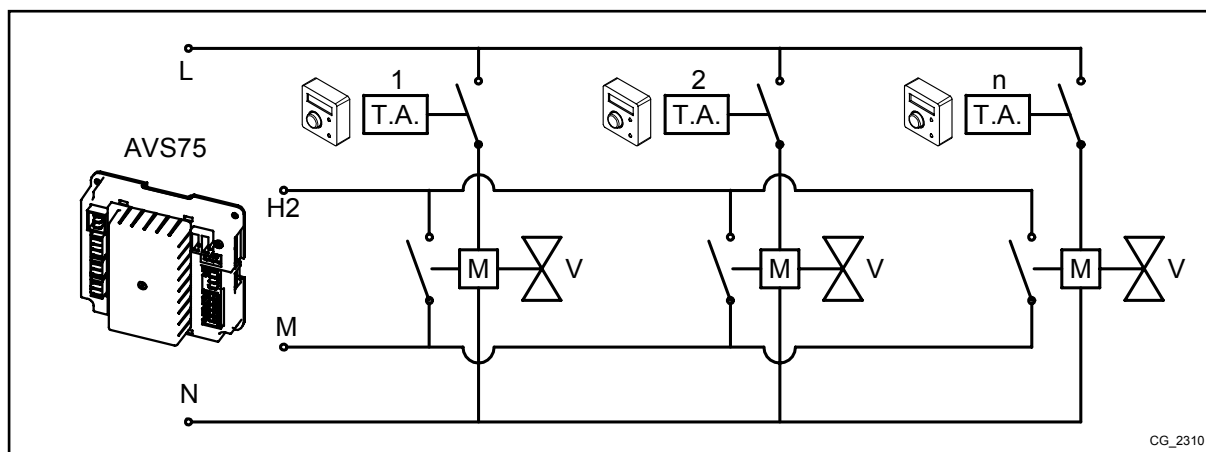
7.3 CASO - 3 - Collegamento termostati ambiente per un impianto multizona in bassa temperatura.

Collegare i termostati ambiente in parallelo alla rete elettrica esterna (230V) che alimenteranno le valvole di zona (o pompe) e la bobina del relè, collegare il contatto del relè ai morsetti H2-M dell'AVS75.



7.4 CASO - 4 - Collegamento termostati ambiente per un impianto multizona in bassa temperatura con microinterruttori di fine corsa nelle valvole di zona.

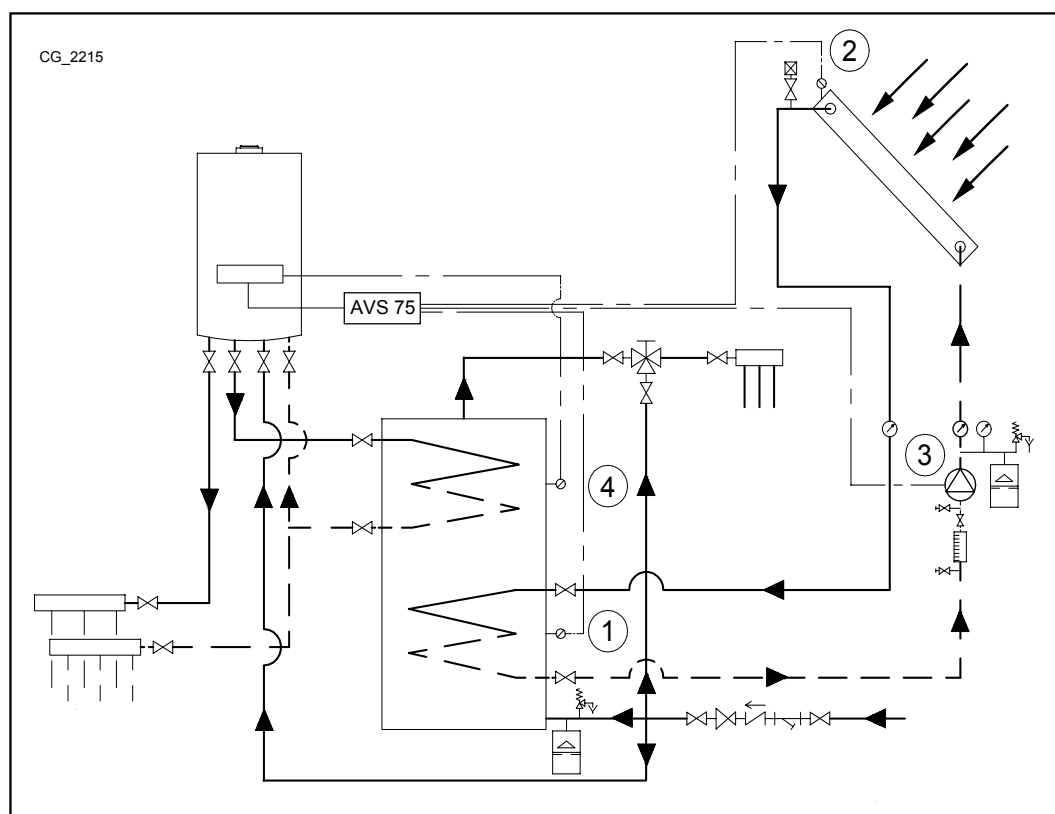
Collegare i termostati ambiente in parallelo alla rete elettrica esterna (230V) che alimenteranno le valvole di zona, collegare i contatti dei microinterruttori in parallelo ai morsetti H2-M dell'AV75.



8. IMPIANTO SOLARE SANITARIO

Con questa configurazione l'accessorio AVS 75 è in grado di gestire la pompa del circuito solare, la sonda del collettore e la sonda del bollitore (relativa al circuito solare) secondo il seguente schema:

1	sonda bollitore solare B31 (BX22-M)	3	pompa circuito solare Q5 (QX23-N)
2	sonda collettore solare B6 (BX21-M)	4	sonda bollitore B3 - morsetteria M2 (9-10) in caldaia



Utilizzare sonde specifiche per questa applicazione (fornite come accessorio).

Utilizzando il Controllo Remoto, entrare nel menu 2, come descritto al capitolo 4, ed effettuare le seguenti impostazioni:

MENU	RIGA DI PROGRAMMA	VALORE DA IMPOSTARE	DESCRIZIONE
CONFIGURAZIONE	6020	Solare ACS	Abilitazione della funzione solare

Si riportano di seguito i parametri utilizzabili. Nel caso di utilizzo di pannelli solari con tubi sottovuoto, attivare la funzione di protezione specifica (parametri 3830, 3831):

MENU	RIGA DI PROGRAMMA	VALORE	DESCRIZIONE
CONFIGURAZIONE	3810	Default 8°C	Differenza di temperatura tra collettore e sonda solare bollitore per attivazione pompa solare
	3811	Default 4°C	Differenza di temperatura tra collettore e sonda solare bollitore per spegnimento pompa solare
	3850	Default "----"	Temperatura al di sopra della quale la pompa di collettore circola (solo se la temperatura massima del bollitore non è raggiunta)

Accedere al menu 3
(capitolo 5.2)

SOLARE		VALORE	DESCRIZIONE
	3830	Default "----"	Tempo massimo blocco pompa solare se la temperatura di collettore raggiunge il suo massimo valore (parametro 3850) nel tempo minimo di circolazione (parametro 3831)
	3831	Default 30s	Tempo minimo di circolazione pompa collettore



Quando sul display appare il simbolo  significa che la pompa dell'impianto solare è in funzione per riscaldare il bollitore.

9. IMPOSTAZIONE PARAMETRI

9.1 IMPIANTO DI RISCALDAMENTO

Pannello di controllo			MENU' CIRCUITO RISCALDAMENTO CR 1, 2, 3	Valore di Fabbrica	Minimo	Massimo	
CR1	CR2	CR3					
700	1000	1300	Spento-protezione antigelo ambiente: la caldaia si accende quando la temperatura ambiente è < 6°C Automatico: la temperatura del locale da riscaldare dipende dalla fascia oraria impostata Ridotta: la temperatura del locale da riscaldare è quella ridotta Comfort: la temperatura del locale da riscaldare è quella di comfort	-	Comfort	-	
710	1010	1310	Temperatura ambiente di comfort	°C	20	Ridotta	Comfort massimo
712	1012	1312	Temperatura ambiente di ridotto	°C	16	Antigelo	Comfort
714	1014	1314	Temperatura ambiente di antigelo	°C	6	4	Ridotta
720	1020	1320	Selezione della curva climatica per sonda esterna	-	1,5	0,1	4
730	1030	1330	In presenza di sonda esterna e con il modo di funzionamento automatico, si ha un controllo automatico del riscaldamento (ON-OFF) in funzione della temperatura (esterna) impostata	°C	---	8	30
740	1040	1340	Valore minimo di mandata (es. con la funzione di mandata modulante attiva)	°C	25	8	Setpoint massimo
741	1041	1341	Valore massimo di mandata (es. con la funzione di mandata modulante attiva)	°C	80	Setpoint minimo	95
742	1042	1342	Temperatura di mandata in presenza di unità ambiente (--- = abilitazione mandata modulante)	°C	80	Setpoint minimo	Setpoint massimo
750	1050	1350	Importanza della temperatura ambiente rispetto alla temperatura esterna e viceversa (funzione influenza ambiente): --- %: climatica pura 1..99 %: climatica con compensazione ambiente 100 %: ambiente pura	%	50	1	100
760	1060	1360	Differenziale di spegnimento della caldaia in funzione della temperatura ambiente desiderata	°C	0,5	0,5	4
809	1109	1409	La pompa di caldaia e la pompa del circuito rimangono attive 24h	-	no	-	-
834	1134	1434	Tempo di chiusura della valvola miscelatrice per la bassa temperatura	s	180	30	873
850	1150	1450	Si consiglia l'utilizzo della funzione 'manuale'	-	off		
851	1151	1451	Temperatura di mandata alla quale eseguire la funzione asciuga massetto	°C	25	0	95
855	1155	1455	Temperatura di mandata attuale della funzione asciuga massetto	°C	-	-	-
856	1156	1456	Giorno della settimana durante l'attivazione della funzione asciuga massetto	-	-	-	-

CR = Circuito di Riscaldamento

9.2 IMPIANTO SANITARIO

Pannello di controllo	MENU' CIRCUITO SANITARIO		Valore di Fabbrica	Minimo	Massimo
1600	Tipologia di funzionamento Off = setpoint uguale al setpoint antigelo On = setpoint nominale eco = preriscaldamento disabilitato	-	on	-	-
1610	Setpoint nominale del sanitario	°C	60	35	60
1612	Setpoint del sanitario ridotto	°C	35	8	60
1620	Abilitazione di programmazione oraria	-	24ore/ giorno	-	-
1640	Tipologia di funzionamento della funzione antilegionella: Off Periodica Giorno fisso della settimana	-	off	-	-
1641	Giorni tra una funzione antilegionella e l'altra (1...7)	-	7	-	-
1642	Giorno della funzione antilegionella (lunedì...domenica)	-	Lunedì	-	-
1644	Orario alla quale inizia la funzione antilegionella	-	--:--	-	-
1660	Modalità di utilizzo della pompa di ricircolo sanitario	-	Consenso ACS	-	-
1663	Temperatura alla quale si ferma la pompa di ricircolo sanitario	°C	45	8	60

9.3 PARAMETRI VARI

Pannello di controllo	MENU DI CONFIGURAZIONE	Valore di fabbrica
5710	Abilitazione del circuito di riscaldamento 1	on
5721	Abilitazione del circuito di riscaldamento 3	off
5730	Impostazione della sonda sanitaria in funzione del tipo di caldaia (accumulo o istantanea)	
5731	Tipo di attuatore per il controllo della precedenza sanitaria	Valvola deviatrice
5970	Sensore di precedenza sanitaria (per caldaie di tipo istantaneo)	-
5971	Posizione del contatto a riposo	-
5973...5076	Parametri per la determinazione della portata d'acqua del prelievo sanitario	-
5977	Ingresso per termostato ambiente di uno dei circuiti di riscaldamento	Termostato ambiente zona 1
6020	Multifunzionale: si possono configurare gli ingressi e le uscite manualmente Circuito riscaldamento 1, 2 o 3: gestisce una zona miscelata (1,2 o 3 -capitolo 5)	-
6021	Contr. temp. ritorno: non utilizzato	-
6022	Solare ACS: gestisce un impianto solare con 2 sonde e pompa (capitolo 7) Contr.prim/pompa sist.: non utilizzato	-
6024	Ingresso per termostato di sicurezza circuito di bassa temperatura (modulo 1)	-
6026	Ingresso per termostato di sicurezza circuito di bassa temperatura (modulo 2)	-
6028	Ingresso per termostato di sicurezza circuito di bassa temperatura (modulo 3)	-
6030...6038	Vedi capitolo 9	-
6040...6045	Vedi capitolo 9	-
6046...6068	Vedi capitolo 9	-
6097	Tipo di sonda utilizzata per il collettore solare	Pt 1000
6200	Memorizzazione di tutte le sonde collegate in caldaia e negli accessori (capitolo 4)	-
6212	Informazione produttore	-
6213	Informazione produttore	-
6215	Informazione produttore	-
6217	Informazione produttore	-
6230	Informazione produttore	-
6231	Informazione produttore	-
6704	Abilitazione visualizzazione codice interno	si
6705	Codice interno dell'errore attualmente presente	-
6706	Fase del bruciatore in cui è apparso l'errore	-
6710	Reset di un allarme esterno (capitolo 9)	no
6800	Ultimo errore avvenuto	-
6805	Codice interno dell'ultimo errore avvenuto	-
6806	Fase del bruciatore dell'ultimo errore avvenuto	-
da 6810 a 6996	Storico precedenti errori	-

10. FUNZIONI VARIE

Oltre alle impostazioni descritte in precedenza, è possibile, configurare gli ingressi e le uscite a seconda delle esigenze dell'impianto. Negli esempi che seguono si sono considerate l'uscita relè **QX21** e la sonda **BX21** dell'accessorio, ma lo stesso vale per i relè **QX22**, **QX23** e la sonda **BX22**. In tutti i casi è necessario impostare l'accessorio come "Multifunzionale".

MENU	RIGA DI PROGRAMMA	PARAMETRO	VALORE DA IMPOSTARE	DESCRIZIONE
CONFIGURAZIONE	6020	Funzione modulo di estensione 1	Multifunzionale	Abilitazione della funzione solare

10.1 POMPA DI RICIRCOLO SANITARIO

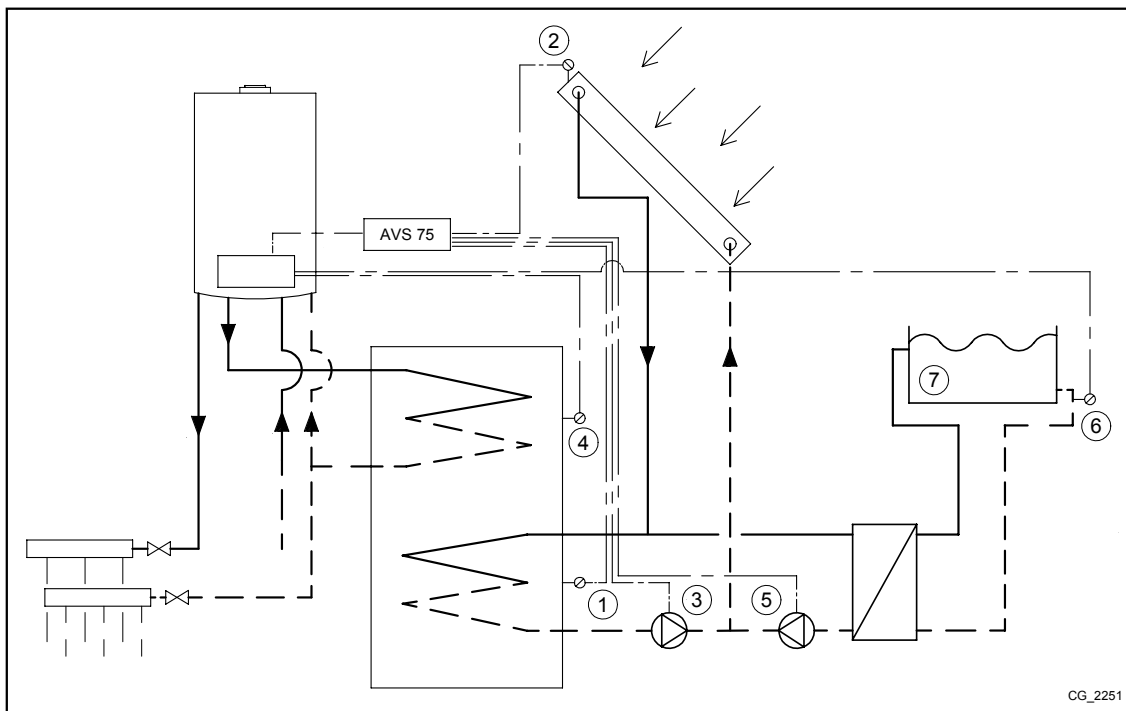
Nel caso si utilizzi un bollitore per il sanitario, è possibile controllare la pompa di ricircolo. L'abilitazione della funzione è vincolata dalla programmazione oraria del sanitario. Per minimizzare le perdite di circolazione, la funzione attiva la pompa per 10 minuti seguita da una pausa di 20 minuti. Utilizzando il pannello di controllo entrare nel menu 2, come descritto al capitolo 4:

MENU	RIGA DI PROGRAMMA	VALORE	DESCRIZIONE
CONFIGURAZIONE	6030	Pompa di ricircolo Q4	Abilitazione della pompa di ricircolo sanitario (uscita relè QX21)
	6040	Sonda circ ACS B39	Abilitazione della sonda ricircolo sanitario (sonda BX21)
CIRCUITO SANITARIO	1663	di fabbrica = 45°C	Temperatura del sanitario sotto la quale la pompa è attiva (setpoint di ricircolo)

10.2 IMPIANTO SOLARE PER PISCINA

Il riscaldamento della piscina tramite pannelli solari può essere realizzato nel modo seguente.

1	Sonda bollitore solare B31 (BX22-M)	5	Pompa della piscina (QX21-N)
2	Sonda collettore solare B6 (BX21-M)	6	Sonda di ritorno riscaldamento piscina – morsettiera M2 in caldaia
3	Pompa circuito solare Q5 (QX23-N)	7	Piscina
4	Sonda bollitore B3 - morsettiera M2 (9-10) di caldaia		



CG_2251



Utilizzare sonde specifiche per questa applicazione (fornite come accessorio).

Eeguire la configurazione come descritto al capitolo 8. A questo punto il sistema è configurato per l'utilizzo dei pannelli solari per il sanitario. Utilizzando il Controllo Remoto, entrare nel menu 2, come descritto al capitolo 4:

MENU	RIGA DI PROGRAMMA	VALORE	DESCRIZIONE
CONFIGURAZIONE	5931	Sonda piscina B13	Abilitazione della sonda della piscina (Ingresso sonda BX2)
	6030	Elem ctrl solare piscina K18	Abilitazione della pompa per riscaldare la piscina (Uscita relè QX21)
CIRCUITO SANITARIO	6046	Consenso solare piscina	Attivazione per il riscaldamento della piscina (esempio tramite galleggiante o comando manuale)

L'utilizzo del contatto **H2** è importante perché garantisce il corretto funzionamento del sistema permettendo lo scambio di calore con la piscina solo se quest'ultima lo permette. Assicurarsi quindi che la piscina sia piena d'acqua e funzionante.

10.3 RICHIESTA DI CALORE GENERICA

La richiesta di calore generica è una richiesta di calore che non proviene da uno dei tre circuiti di riscaldamento disponibili e/o dal circuito sanitario. Questa richiesta è chiamata **richiesta utenza** e serve per fornire calore a unità esterne come per esempio a riscaldare l'acqua di una piscina.

Per attivare questa funzione si deve eseguire la seguente configurazione. Utilizzando il Controllo Remoto, entrare nel menu 2, come descritto al capitolo 4:

MENU	RIGA DI PROGRAMMA	VALORE	DESCRIZIONE
CONFIGURAZIONE	6030	Pompa circuito utenza CR1 Q15	Abilitazione della pompa per la richiesta esterna 1 (Uscita relè QX21)
	6046	Richiesta utenza CR1	Contatto per la richiesta esterna 1
UTENZA CR1	1859	valore di fabbrica = 70°C	Temperatura di mandata riscaldamento per la richiesta esterna 1

Nel caso in cui la richiesta utenza venisse fornita tramite un segnale analogico 0-10 V, si deve impostare il parametro **6046** come **“Richiesta utenza CR1 10V”**. Inoltre si deve impostare la caratteristica del segnale utilizzando i parametri:

6049	Valore tens. 1 H2 modulo 1	6050	Valore 1 H2 modulo 1	6051	Valore tens. 2 H2 modulo 1	6052	Valore 2 H2 modulo 1
------	----------------------------	------	----------------------	------	----------------------------	------	----------------------

10.4 ALTRE CONFIGURAZIONI

Di seguito sono riassunte ulteriori configurazioni:

Relè QX21

Uscita allarme K10	Allarme (es. condominio)
Pompa sistema Q14	Pompa attiva ad ogni richiesta di riscaldamento o richiesta esterna
Programma orario aux. K13	Contatto comandato dal “programma orario aux”
Richiesta freddo K28	Richiesta di raffrescamento dal circuito di raffrescamento 1
Riempim.acqua K34	Valvola caricamento automatico caldaia
Spegnimento ventilatore K38	Controllo ventilatore esterno

Sonda BX21

Sensore buffer B4	Sonda bollitore per il riscaldamento (superiore)
Sensore buffer B41	Sonda bollitore per il riscaldamento (inferiore)
Sonda buffer B42	Terza sonda bollitore per il riscaldamento (a metà del bollitore)

Ingresso H2

Avviso di errore/allarme	Segnale di allarme esterno
Flussostato caldaia	Comando flussostato di caldaia (da utilizzare solo se non già presente in caldaia)
Termostato caldaia	Comando termostato di caldaia (da utilizzare solo se non già presente in caldaia)
Richiesta utenza CR1 10V	Richiesta esterna 1 con segnale 0-10V (*)
Misurazione pressione 10V	Misura di pressione con segnale 0-10V(*)
Uscita preselezionata 10V	Regolazione della potenza della caldaia in funzione del segnale 0-10V (*)

* Per potere utilizzare le funzioni è necessario impostare la caratteristica del segnale analogico utilizzando i seguenti parametri presenti nel menu **Configurazione** del Controllo Remoto:

6049	Valore tens. 1 H2 modulo 1	6050	Valore 1 H2 modulo 1	6051	Valore tens. 2 H2 modulo 1	6052	Valore 2 H2 modulo 1
------	----------------------------	------	----------------------	------	----------------------------	------	----------------------



Le configurazioni illustrate sono valide anche per gli altri relè/sonde/ingressi della scheda, come ad esempio il relè QX1 (riga 5890) o le sonde BX2 (riga 5931) e BX3 (riga 5932).

11. LISTA ANOMALIE

E	Anomalia	Descrizione anomalia
10	Sensore sonda esterna	Circuito di riscaldamento abilitato senza nessun comando (termostato, unità ambiente o unità esterna) o sonda esterna guasta
84	BSB, conflitto di indirizzo	2 o più unità ambienti configurate per lo stesso circuito di riscaldamento
98	Modulo aggiuntivo 1	Accessorio AVS 75 non rilevato o riconosciuto
99	Modulo aggiuntivo 2	Accessorio AVS 75 non rilevato o riconosciuto
373	Modulo aggiuntivo 3	Accessorio AVS 75 non rilevato o riconosciuto
30	Sonda mandata 1	Sonda del circuito miscelato 1 non rilevata
32	Sonda mandata 2	Sonda del circuito miscelato 2 non rilevata
260	Sonda mandata 3	Sonda del circuito miscelato 3 non rilevata
335	BX21 nessuna funzione	Sonda BX21 non configurata
336	BX22 nessuna funzione	Sonda BX22 non configurata
324	BX stessi sensori	Due o più sonde sono configurate per la stessa funzione
52	Sonda ACS 2	Sonda sanitario solare non rilevata
73	Sonda collettore 1	Sonda collettore solare non rilevata
57	Sonda circolazione ACS	Sonda di circolazione sanitario non rilevata
243	Sonda piscina	Sonda della piscina non rilevata
25	Sonda caldaia a legna	Sonda della caldaia a biomassa non rilevata
346	Pompa cald.Q10 assente	Pompa della caldaia a biomassa non rilevata

12. CARATTERISTICHE TECNICHE

Alimentazione	Tensione di alimentazione	AC 230 V (±10 %)					
	Frequenza di funzionamento	50/60 Hz					
	Potenza assorbita	4 VA					
	Fusibile di alimentazione (Alimentazione e uscite)	max. 10 AT					
Cablaggio	filo rigido o flessibile (intrecciato o con puntale)	-					
	unipolare	0,5...2,5 mm ²					
	bipolare	0,5...1,5 mm ²					
Dati funzionali	Classe software	A					
	Modo di operazione EN 60 730	1b (operazione automatica)					
Ingressi	Ingresso digitale H2	-					
	bassissima tensione di sicurezza per contatto pulito	-					
	contatto in bassa tensione	-					
	tensione con contatto aperto	DC 12 V					
	corrente con contatto chiuso	DC 3 mA					
	Ingresso analogico H2	-					
	bassissima tensione di protezione	-					
	range	DC 0..10 V					
	resistenza interna	> 100 kΩ					
	Ingresso L	AC 230 V (±10%)					
	resistenza interna	> 100 kΩ					
	Ingresso sensori BX21, BX22	NTC 10k					
	cavi di collegamento ammessi (rame)	-					
	sezione	mm ²	0,25	0,5	0,75	1,0	1,5
massima lunghezza	m	20	40	60	80	120	
Uscite	Relè di uscita	-					
	range di corrente	AC 0,02...2 (2) A					
	massima corrente di spunto	15 A per ≤1 s					
	massima corrente (per tutti i relè)	AC 6 A					
	range di tensione	AC 24...230 V (per contatto pulito)					
Interfaccia	BSB	connessione con 2 cavi, non intercambiabili					
	lunghezza unità di base - dispositivi periferici	max. 150 m					
	lunghezza totale	max. 300 m (massima capacità del cavo 60nF)					
	sezione del cavo	0,5 mm ²					
Numero massimo di caldaie collegabili in cascata		16					

CONTENT

DESCRIPTION OF SYMBOLS.....	19
1. INTRODUCTION	20
2. DESCRIPTION OF ACCESSORY.....	20
2.1 WALL INSTALLATION REQUIREMENTS	20
2.2 WALL INSTALLATION	20
3. ELECTRICAL CONNECTIONS.....	20
3.1 BOILER ELECTRICAL CONNECTIONS.....	20
3.2 ELECTRICAL CONNECTIONS OF EXTERNAL ACCESSORIES	21
4. ACCESS TO PARAMETERS	23
5. MIXED HEATING SYSTEM.....	23
5.1 SCHEME 1	24
5.2 SCHEME 2	25
5.3 SCHEME 3	26
6. ZONE HEATING SYSTEM	27
6.1 SCHEME 4	27
6.2 SCHEME 5	28
7. ELECTRICALLY CONNECTING THE AMBIENT THERMOSTAT	29
7.1 CASE - 1 - Connecting a single ambient thermostat in a high temperature zone.	29
7.2 CASE - 2 - Connecting ambient thermostats for a high temperature multi-zone system.	29
7.3 CASE - 3 - Connecting ambient thermostats for a low temperature multi-zone system.....	29
7.4 CASE - 4 - Connecting ambient thermostats for a low temperature multi-zone system with micro limit switches in the zone valves.	30
8. DHW SOLAR PLANT	30
9. PARAMETERS SETTING.....	31
9.1 HEATING SYSTEM	31
9.2 DHW SYSTEM	32
10. SUNDRY FUNCTIONS.....	33
10.1 DHW RECIRCULATION PUMP.....	33
10.2 SOLAR PLANT FOR SWIMMING POOL	33
10.3 GENERIC HEAT DEMAND	34
10.4 OTHER CONFIGURATIONS.....	34
11. LIST OF FAULTS.....	35
12. TECHNICAL SPECIFICATIONS.....	35

As constantly strives to improve its products, it reserves the right to modify the information contained in this document at any time and without prior notice. This document is issued purely for the sake information and should not be considered as a contract with third parties.

DESCRIPTION OF SYMBOLS



WARNING

Risk of damage to or malfunction of the appliance. Pay special attention to the warnings concerning danger to people.



DANGER - HIGH VOLTAGE

Live components - electrocution hazard.



IMPORTANT INFORMATION

Information to read with particular care as it is useful for the correct operation of the boiler.

1. INTRODUCTION

The boiler can independently manage up to three heating circuits by using external accessories such as room units, remote controls and external modules. The boiler electronics comprises a wide range of functions for personalising and managing various system types. To assure correct system operation, a number (from 1 to 3) must be assigned to each accessory in order to allow the boiler board to recognise it.



To use the AVS75.391 accessory the remote control unit (available as an accessory) is required.

2. DESCRIPTION OF ACCESSORY

Using this accessory, the device is able to handle:

- Heating circuits at different temperatures;
- Solar plant;
- Other specific applications (swimming pool heating, DHW circulation pump, connection to biomass system, etc.).

This accessory can directly manage the circuit components (pump, temperature sensor, mixing valve, etc.) up to a maximum of 3 independent relay outlets, 2 temperature sensors and 1 control input. Some predefined functions can be used to simplify system configuration.



The Remote Control must be used to set the parameters of the described configurations. To change the parameters and the connections in the instrument panel terminal blocks, consult the boiler instructions manual.

2.1 WALL INSTALLATION REQUIREMENTS

Before starting installation:

- Disconnect the mains power supply.
- Make sure enough air circulates outside the box to disperse the heat produced by the AVS 75 accessory.
- Do not expose the unit to splashes of water or heat sources.

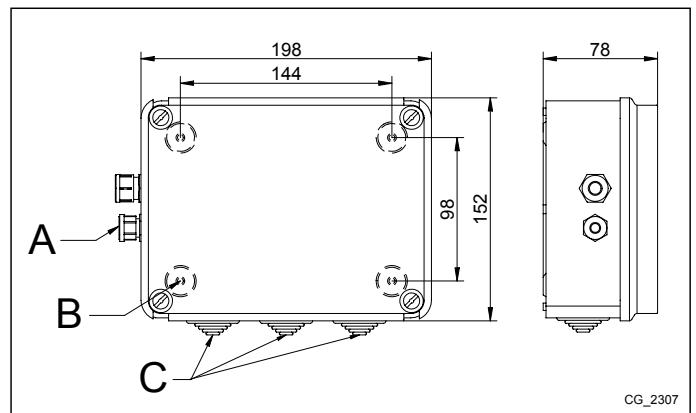


Only power the unit after completing installation.

2.2 WALL INSTALLATION

Mount the device on the wall with the two pressure screws supplied with the accessory, using the holes in the junction box. Connect the unit to the master boiler and the accessories as described in section 3. To secure it, see the measurements indicated in the figure to the side.

A	Clamp for power cable
B	Holes for wall-mounting
C	Grommets for external electrical accessories



Only power the unit after completing installation.

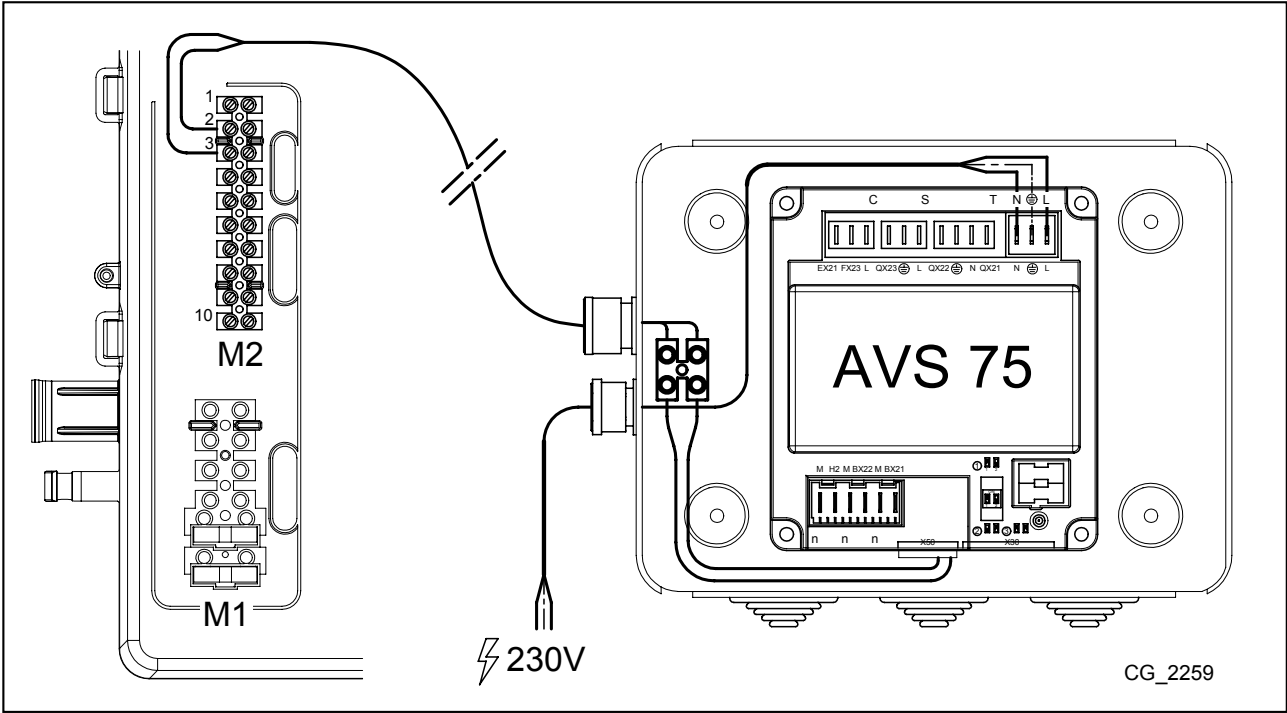
3. ELECTRICAL CONNECTIONS



Pass the cables connecting the boiler to the accessories using the relative grommets holes on the bottom of the boiler.

3.1 BOILER ELECTRICAL CONNECTIONS

- Connect the device to a 230V~ single-phase power supply with earth.
- This appliance must only be installed by a qualified installer.
- Before switching on, make sure all the electrical connections have been made correctly.
- Carefully read the boiler instructions manual.
- Connect the 2-pin terminal block of the **AVS75** unit to the boiler terminal block **M2 (2-3)** using a "HAR H05 VV-F" 2X0.5 mm² harmonised cable with a maximum length of 150m.



3.2 ELECTRICAL CONNECTIONS OF EXTERNAL ACCESSORIES

To connect the AVS75 accessory to the external accessories proceed as follows (use “HAR H05 VV-F” harmonised cables with a cross-section of 1 mm²):

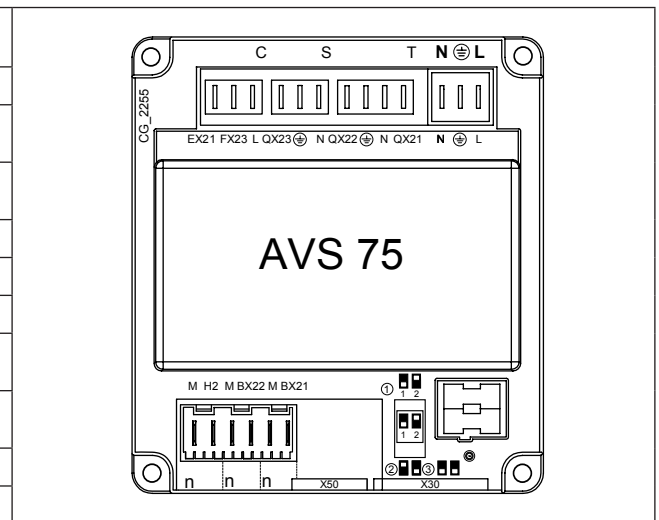
MIXED CIRCUIT CASE (see diagram chap. 3.2.1)

- Connect the mixed zone pump to the QX23 connector on the AVS75.
- Connect the mixed zone delivery sensor to the BX21 connector on the AVS75 (QAD36 supplied).
- Connect the mixing valve to the QX22-QX21 connector.
- Connect the ambient thermostat to the H2 connector on the AVS75.
- Connect the safety thermostat to the FX23 connector.

DHW SOLAR PLANT CASE (see diagram chap. 3.2.2)

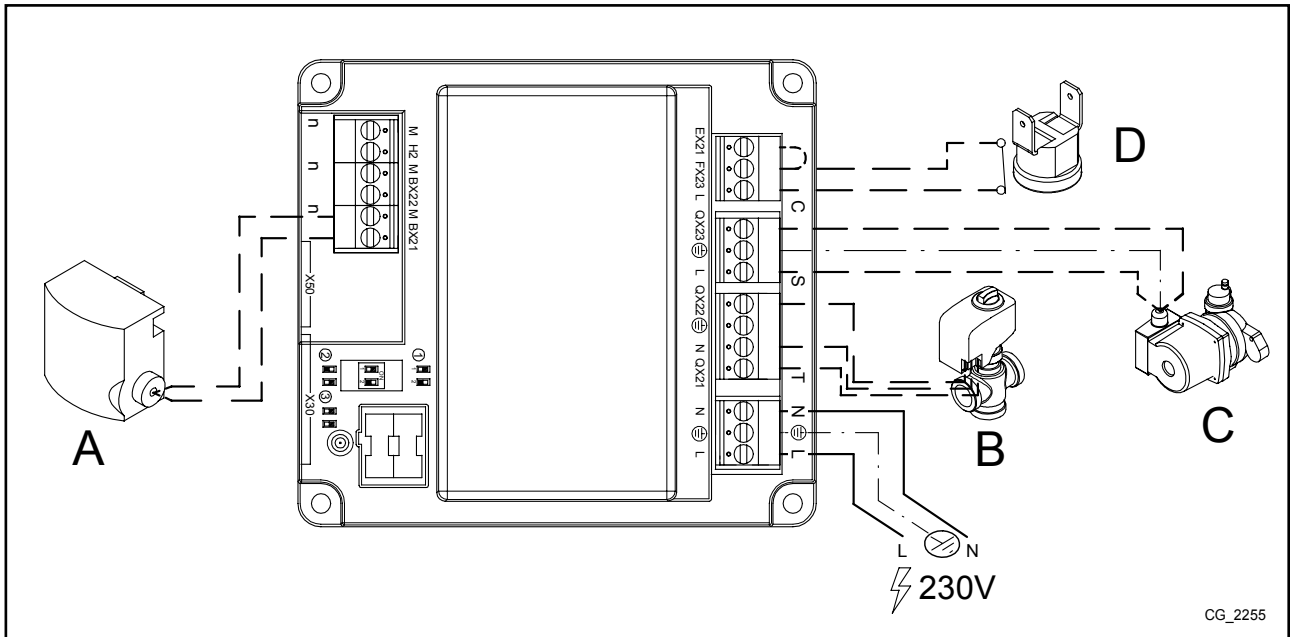
- Connect the solar plant pump to the QX23 connector on the AVS75.
- Connect the solar boiler sensor to the BX22 connector on the AVS75.
- Connect the solar panel sensor to the BX21 connector on the AVS75.

KEY TO CONNECTORS	
NⓁ (L-N)	AVS 75 power input
X50	Connector linking the SIEMENS electronic board to the AVS 75 accessory.
X30	Connector for linking another accessory via a flat cable.
T (QX21ⓁN)	230V programmable relay output
T (QX22ⓁN)	230V programmable relay output
S (QX23ⓁN)	230V programmable relay output
C (EX21-FX23-L)	connection to safety thermostat (only for mixed zones)
n (H2-M)	12VDC digital or 0-10VDC analogue programmable input.
n (BX21-M)	NTC 10K / Pt1000 sensor programmable input
n (BX22-M)	NTC 10K / Pt1000 sensor programmable input



3.2.1 MIXED CIRCUIT CASE

A	FLOW PROBE QAD36	C	MIXED ZONE PUMP
B	MIXING VALVE	D	SAFETY THERMOSTAT



CG_2255



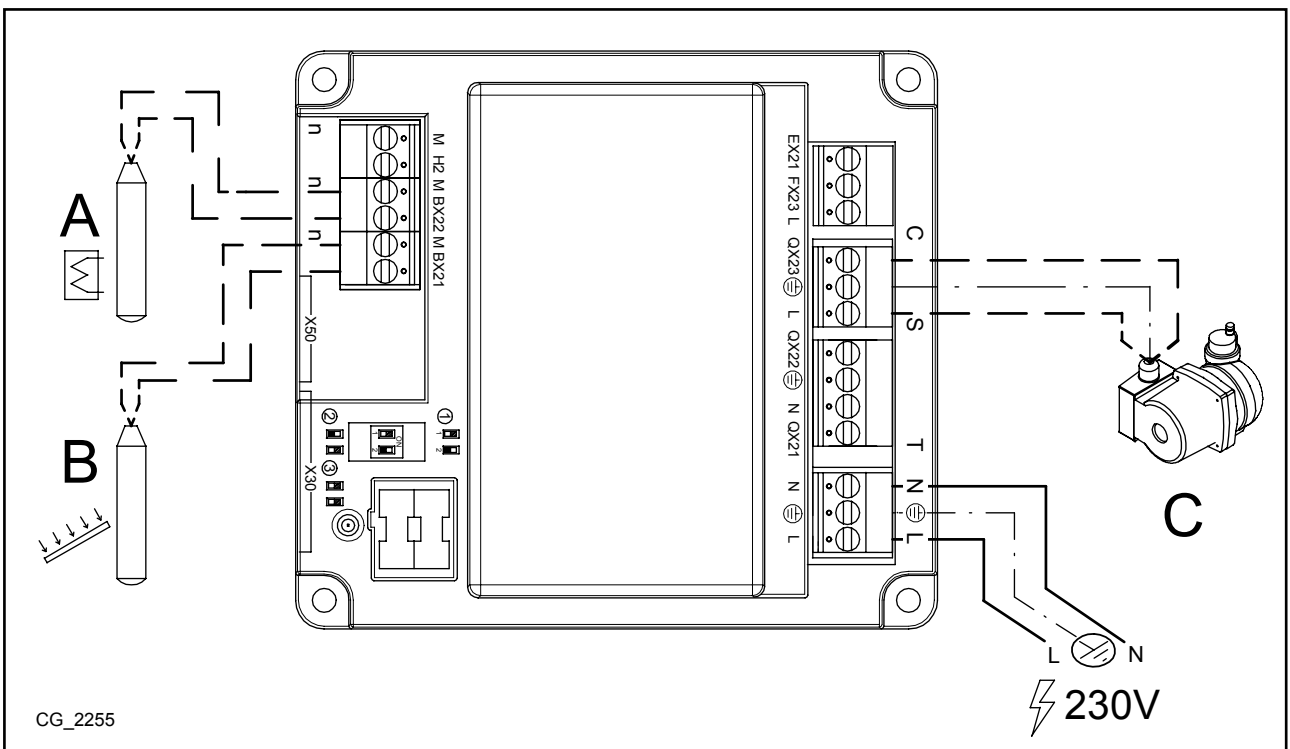
For a mixed zone, connect the safety thermostat between terminals FX23 - L and jumper terminals EX21 - FX23. The circuit pump connected to relay QX23 is thus internally connected in series to the safety thermostat.



If the relay output QX23 must be used for functions other than those required for the mixed zone, jumper terminals FX23 - L.

3.2.2 DHW SOLAR PLANT CASE

A	BOILER SENSOR (SUPPLIED AS ACCESSORY)	C	SOLAR CIRCUIT PUMP
B	PANEL SENSOR (SUPPLIED AS ACCESSORY)		



CG_2255




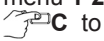
4. ACCESS TO PARAMETERS

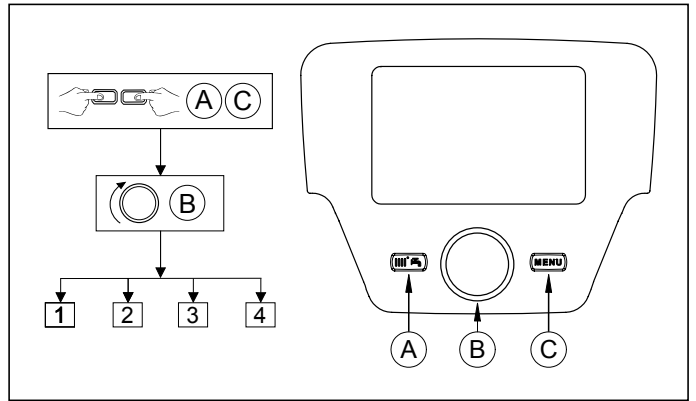
To make settings, enter the parameters menu on the Remote Control as indicated below:

KEY TO FIGURE MENU




1	Enduser	3	Engineer
2	Commissioning	4	OEM

The procedure for accessing the four menus in order to programme the boiler board and/or the Remote Control is the following:

- from the main menu  C.
-  A and C (hold down for approx. 6 seconds)  menu 1-2-3-4 (see figure to side and key).
-  C to go back one menu at a time to the main menu.












KEY FUNCTIONS FOR EDITING PARAMETERS

	Menu II / scroll the menu parameters / select the parameter value
	Enter the chosen menu / select the parameter to edit / confirm the selected value
	Return to the previous menu

In all the presented configurations, if a Remote Control or a room unit is used, set them to **room unit 1** in order to manage the DHW functions and the boiler stand-by, as well heating zone 1. If they are set as **room unit 2** or **room unit 3** only heating zones 2 and 3 respectively can be managed. See the instructions manual of the respective accessories for the configuration procedure.



After each system configuration process, carry out the following procedure for saving the components to the boiler.

- Access menu 2 as indicated at the beginning of this section.
-  B  Configuration  B  B  programme row 6200 then  B.
-  B  Yes then  B to confirm.



If the appliance is connected to an underfloor system, install a limit thermostat to prevent the latter from overheating.

5. MIXED HEATING SYSTEM

The AVS 75 accessory can be configured to manage a low temperature circuit. The AVS 75 can therefore control the pump, the mixing valve and the flow sensor of the selected heating circuit as shown in the following schemes.



For a low temperature system, reduce the maximum CH temperature setpoint on the boiler by setting parameter 741 (see section 8.1) to a value not greater than 45°C.



Edit the parameter governing the closing of the mixing valves, depending on the model used, according to the following instructions.

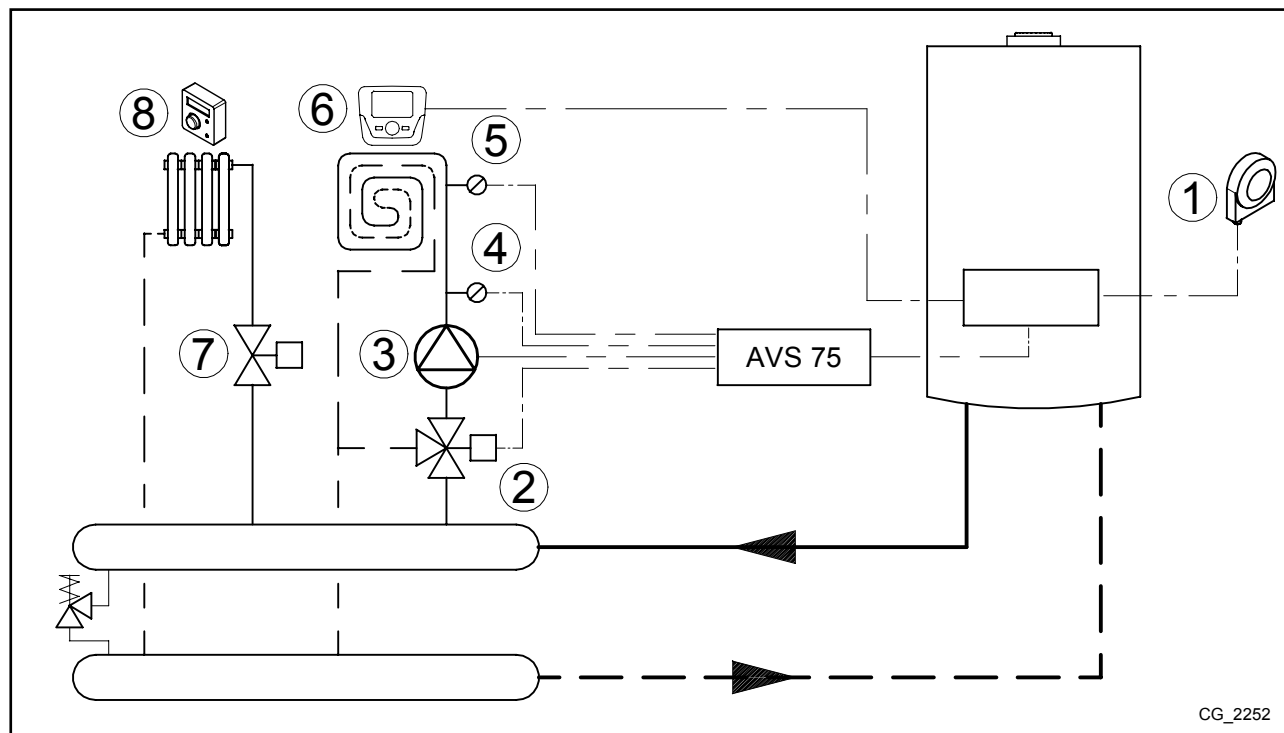


The diagrams shown below refer to boilers with power less than 35 kW. For boilers with power over 35 kW, there must be a hydraulic separator upstream from the boiler and the zones must be equipped with zone pumps to replace the electrovalve.

5.1 SCHEME 1

Low temperature zone with ambient unit - heating circuit (1)
 High temperature zone with ambient thermostat - heating circuit (2)

1	External sensor - terminal block M2 (4-5) on boiler
2	Low temperature zone mixing valve (QX21-N-QX22)
3	Low temperature circuit pump (QX23-N)
4	Low temperature circuit probe (BX21-M)
5	Low temperature circuit safety thermostat (FX23-L)
6	Ambient unit - terminal block M2 (1-2-3) on boiler
7	Electrovalve or externally powered high temperature zone pump
8	High temperature zone ambient thermostat (for connection see chapter 7.1)



CG_2252

Enter menu 2 from the control panel, as described in section 4, and make the following settings:

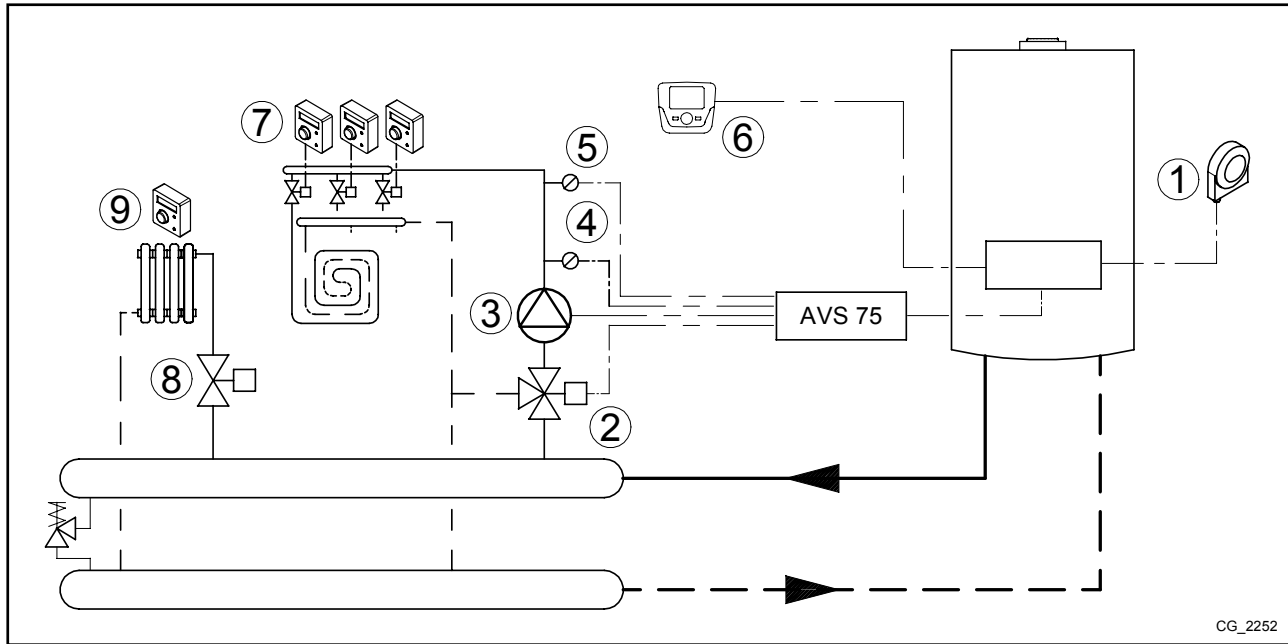
MENU	PROGRAMME ROW	VALUE TO SET	DESCRIPTION
CONFIGURATION	5715	On	Heating circuit 2 enable
	5977	Room thermostat CH2	Enable thermostat for circuit 2 (contact 1-2 terminal block M1)
	6020	Temps / mode CH1	Low temperature zone enable
	6024	Limit thermostat CH	EX21 input enabled as low temperature zone protection
	6046	Heat generation lock	H2 input enabled as low temperature zone protection
HEATING CIRCUIT 1	742	---	Modulating flow temperature enable (low temperature zone)
	834	Default 180 s	Mixing valve close time

The room unit can directly control the low temperature zone according to the required room temperature. If, when turning the knob **B** on the main menu, the display visualises the boiler flow temperature instead of the ambient temperature, parameter **742** has not been set correctly.

5.2 SCHEME 2

More than one low temperature zone with ambient thermostat and shared room unit - heating circuit(1)
 High temperature zone with ambient thermostat - heating circuit (2)

1	External sensor - terminal block M2 (4-5) of boiler
2	Low temperature zone mixing valve (QX21-N-QX22)
3	Low temperature circuit pump (QX23-N)
4	Low temperature circuit probe (BX21-M)
5	Low temperature circuit safety thermostat (FX23-L)
6	Room unit – terminal block M2 (1-2-3) of boiler
7	Low temperature zone ambient thermostat input (H2-M - for connection see chapter 7.4)
8	Electrovalve or externally powered high temperature zone pump
9	High temperature zone ambient thermostat (for connection see chapter 7.1)



Enter menu 2 from the control panel, as described in section 4, and make the following settings:

MENU	PROGRAMME ROW	VALUE TO SET	DESCRIPTION
CONFIGURATION	5715	On	Heating circuit 2 enable
	5977	Room thermostat CH2	Enable thermostat for circuit 2 (contact 1-2 terminal block M1)
	6020	Temps / mode CH1	Low temperature zone enable
	6024	Limit thermostat CH	EX21 input enabled as low temperature zone protection
	6046	Room thermostat CH1	H2 input enabled as low temperature zone room thermostat
HEATING CIRCUIT 1	710	35°C	Room setpoint (low temperature zone)
	834	Default 180 s	Mixing valve close time

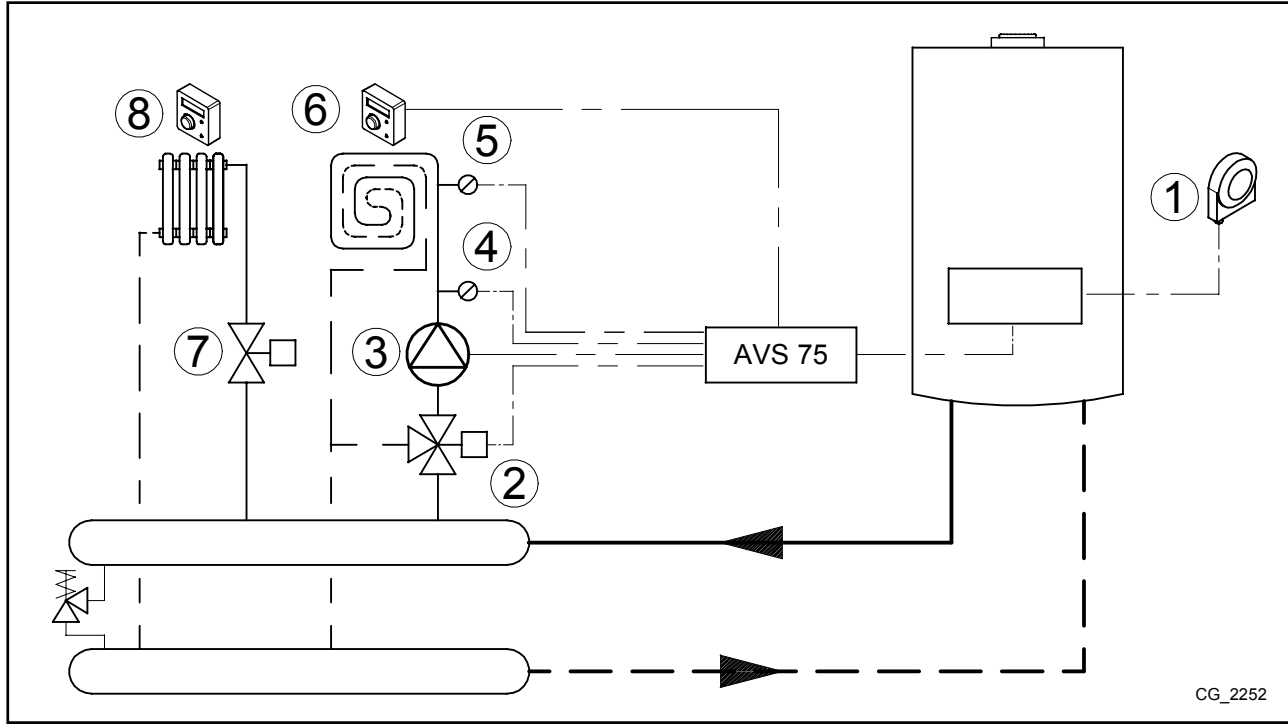
Set the comfort temperature to its maximum value (35°C) to ensure the low temperature zones work correctly. This ensures that the room unit does not block the heat demand of the individual room thermostats managing the subzones.

In this case, the room unit manages the low temperature system, but it cannot be used to manage the temperature of one of the rooms. Turn knob B to display the boiler flow temperature. The heating circuit operates with a fixed flow.

5.3 SCHEME 3

Low - heating circuit (1) and high temperature - heating circuit (2) zones with ambient thermostat.

1	External sensor - terminal block M2 (4-5) of boiler
2	Low temperature zone mixing valve (QX21-N-QX22)
3	Low temperature circuit pump (QX23-N)
4	Low temperature circuit probe (BX21-M)
5	Low temperature circuit safety thermostat (FX23-L)
6	Low temperature zone room thermostat input (H2-M)
7	Electrovalve or externally powered high temperature zone pump
8	High temperature zone ambient thermostat (for connection see chapter 7.1)



CG_2252

Enter menu 2 from the control panel, as described in section 4, and make the following settings:

MENU	PROGRAMME ROW	VALUE TO SET	DESCRIPTION
CONFIGURATION	5715	On	Heating circuit 2 enable
	5977	Room thermostat CH2	Enable thermostat for circuit 2 (contact 1-2 terminal block M1)
	6020	Temps / mode CH1	Low temperature zone enable
	6024	Limit thermostat CH	EX21 input enabled as low temperature zone protection
	6046	Room thermostat CH1	H2 input enabled as low temperature zone room thermostat
HEATING CIRCUIT 1	834	Default 180 s	Mixing valve close time

6. ZONE HEATING SYSTEM

If it is not necessary to manage mixed systems, the AVS75 accessory can be used to command zone pumps/electrovalves, as illustrated below:

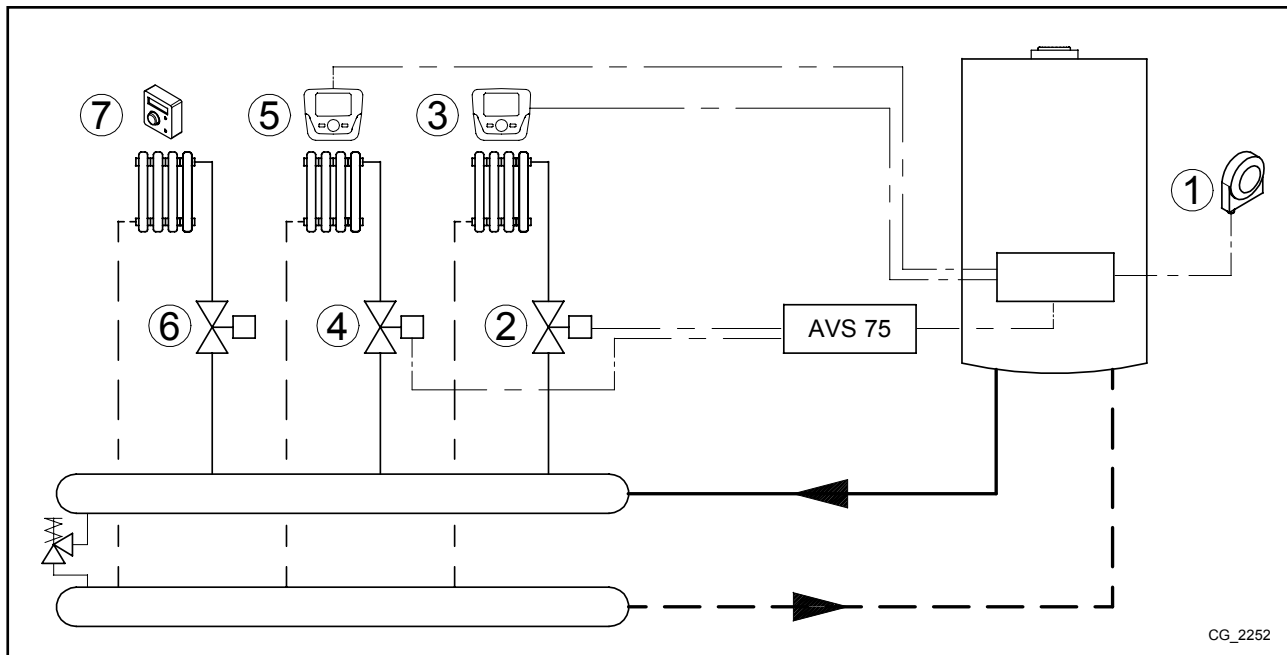


To avoid frequent starting and stopping, raise the minimum temperature setpoint of the boiler in the heating mode by setting parameters 740, 1040 and 1340 (see section 8.1) to not less than 45°C.

6.1 SCHEME 4

Two zones with ambient unit heating circuits (1 and 2) and 1 zone with room thermostat heating circuit (3).

1	External sensor - terminal block M2 (4-5) of boiler	5	Circuit 2 ambient unit - terminal block M2 (1-2-3) of boiler
2	Circuit 1 zone pump or electrovalve (QX21-N)*	6	Electrovalve or externally powered circuit 3 zone pump
3	Circuit 1 ambient unit - terminal block M2 (1-2-3) of boiler	7	Circuit 3 ambient thermostat (for connection see chapter 7.1)
4	Electrovalve or circuit 2 zone pump (QX22-N)*		



* The AVS 75 accessory cannot directly command a 3-wire electrovalve. A relay with an exchange contact must be used instead.



Room units 3 and 5 are connected in parallel.

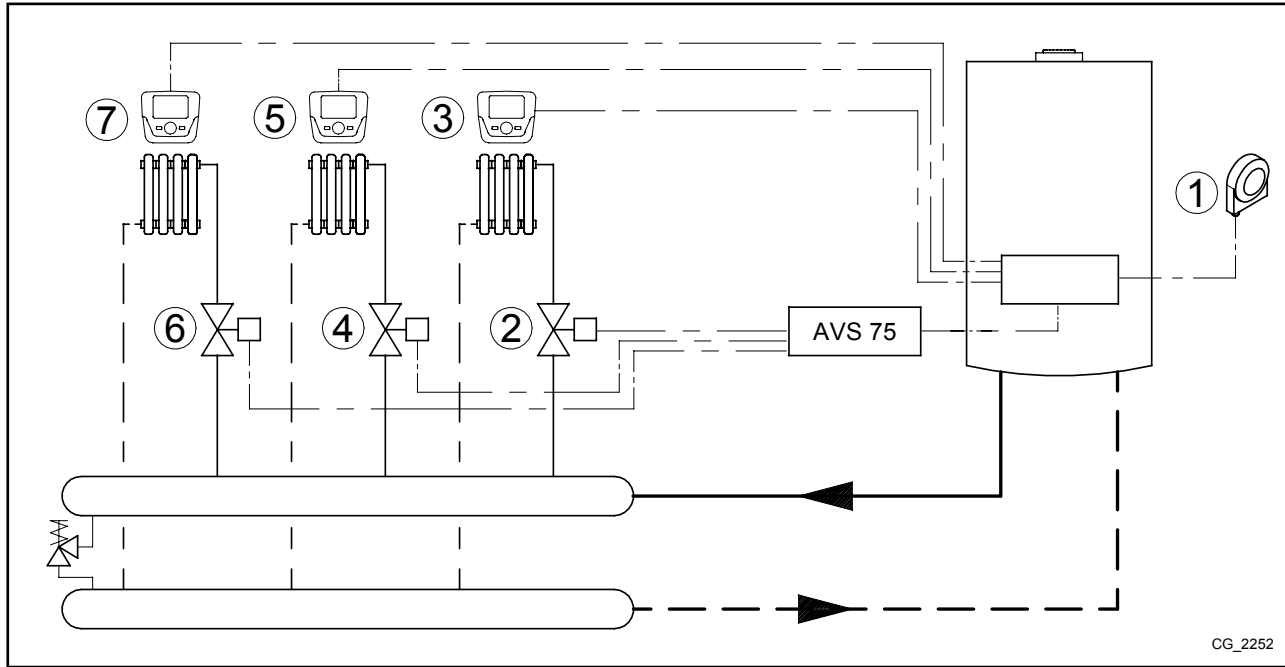
The ambient units can directly control their respective zones according to the desired room temperature. Enter menu 2 from the control panel, as described in section 4, and make the following settings:

MENU	PROGRAMME ROW	VALUE TO SET	DESCRIPTION
CONFIGURATION	5715	On	Heating circuit 2 enable
	5721	On	Heating circuit 3 enable
	5977	Room thermostat CH3	Enable thermostat for circuit 3 (contact 1-2 terminal block M1)
	6020	Multifunctional	-
	6030	Heating pump CH1 Q2	Circuit 1 pump/electrovalve control
	6031	Heating pump CH2 Q6	Circuit 2 pump/electrovalve control
HEATING CIRCUIT 1	742	---	Enable modulating flow temperature (heating circuit 1)
HEATING CIRCUIT 2	1042	---	Enable modulating flow temperature (heating circuit 2)

The room units can directly control their respective zones according to the desired room temperature. If, when turning the knob **B** on the main menu, the display visualises the boiler flow temperature instead of the ambient temperature, parameters 742, 1042 and 1034 have not been set correctly.

6.2 SCHEME 5

1	External sensor - terminal block M2 (4-5) of boiler	5	Circuit 2 ambient unit - terminal block M2 (1-2-3) of boiler
2	circuit 1 zone electrovalve (QX21-N)*	6	circuit 3 zone electrovalve (QX21-N)*
3	Circuit 1 ambient unit - terminal block M2 (1-2-3) of boiler	7	Circuit 3 ambient unit - terminal block M2 (1-2-3) of boiler
4	circuit 2 zone electrovalve (QX22-N)*		



CG_2252

* The AVS 75 accessory cannot directly command a 3-wire electrovalve. A relay with an exchange contact must be used instead.

i **Room units 3 - 5 and 7 are connected in parallel.**

The room units can directly control their respective zones according to the desired room temperature. Enter menu 2 from the Remote Control, as described in section 4, and make the following settings:

MENU	PROGRAMME ROW	PARAMETER	VALUE TO SET	DESCRIPTION
CONFIGURATION	5715	Temps / mode CH2	On	Heating circuit 2 enable
	5721	Temps / mode CH3	On	Heating circuit 3 enable
	5977	Function input H5	None	Disable thermostat in terminal block M1 (1-2) on board
	6020	Function extension module 1	Multifunctional	-
	6030	Relay output QX21 module 1	Heating pump CH1 Q2	Circuit 1 pump/electrovalve control
	6031	Relay output QX22 module 1	Heating pump CH2 Q6	Circuit 2 pump/electrovalve control
	6032	Relay output QX23 module 1	Heating pump CH3 Q20	Circuit 3 pump/electrovalve control
HEATING CIRCUIT 1	742	Flow temp setpoint room stat	---	Enable modulating flow temperature (heating circuit 1)
HEATING CIRCUIT 2	1042	Flow temp setpoint room stat	---	Enable modulating flow temperature (heating circuit 2)
HEATING CIRCUIT 3	1342	Flow temp setpoint room stat	---	Enable modulating flow temperature (heating circuit 3)

The room units can directly control their respective zones according to the desired room temperature. If, when turning the knob **B** on the main menu, the display visualises the boiler flow temperature instead of the ambient temperature, parameters **742**, **1042** or **1342** have not been set correctly.

7. ELECTRICALLY CONNECTING THE AMBIENT THERMOSTAT



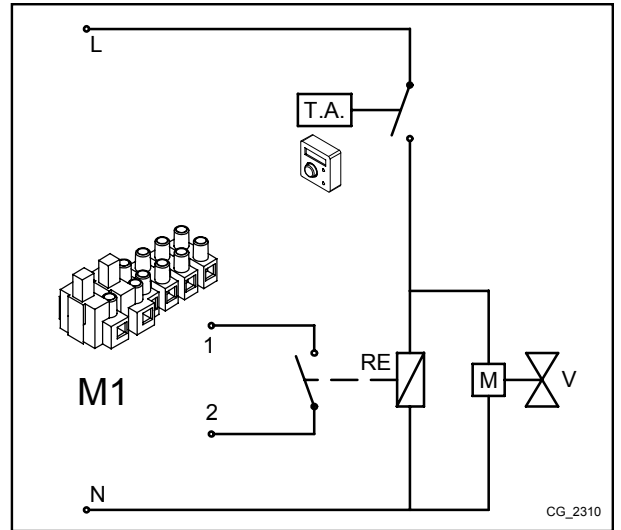
The operating temperature is the same for all circuits.



The relays can be replaced with valves equipped with micro limit switches and vice versa.

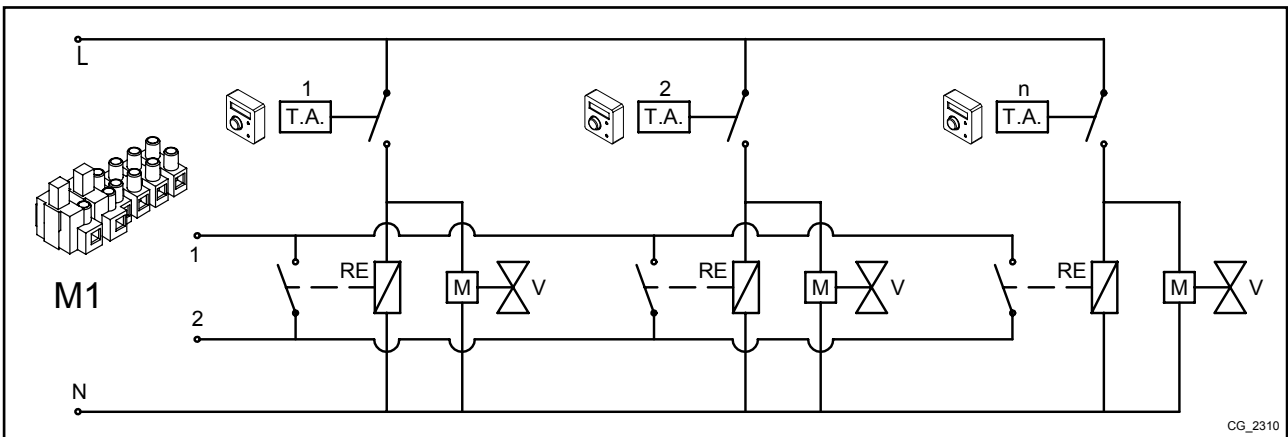
7.1 CASE - 1 - Connecting a single ambient thermostat in a high temperature zone.

Connect the ambient thermostat to the external electric network (230V) which will supply the zone valve (or pump) and the relay coil; connect the relay contact to the boiler M1 terminal block (1-2).



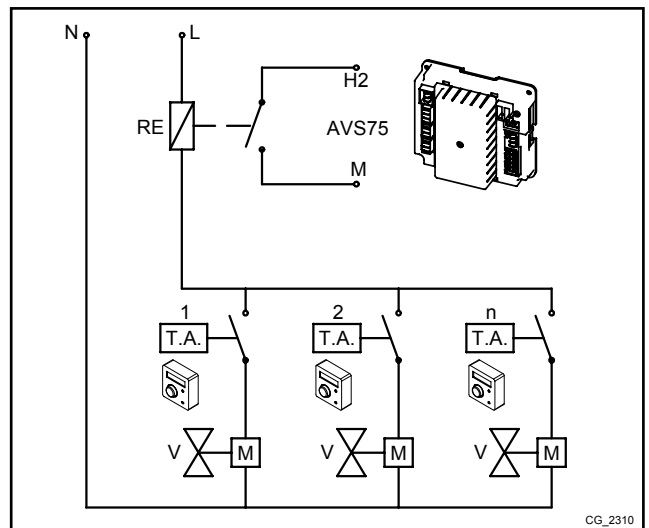
7.2 CASE - 2 - Connecting ambient thermostats for a high temperature multi-zone system.

Connect the ambient thermostat in parallel to the external electric network (230V) which will supply the zone valve (or pump) and the relay coils; connect the relay contacts in parallel to the boiler M1 terminal block (1-2).



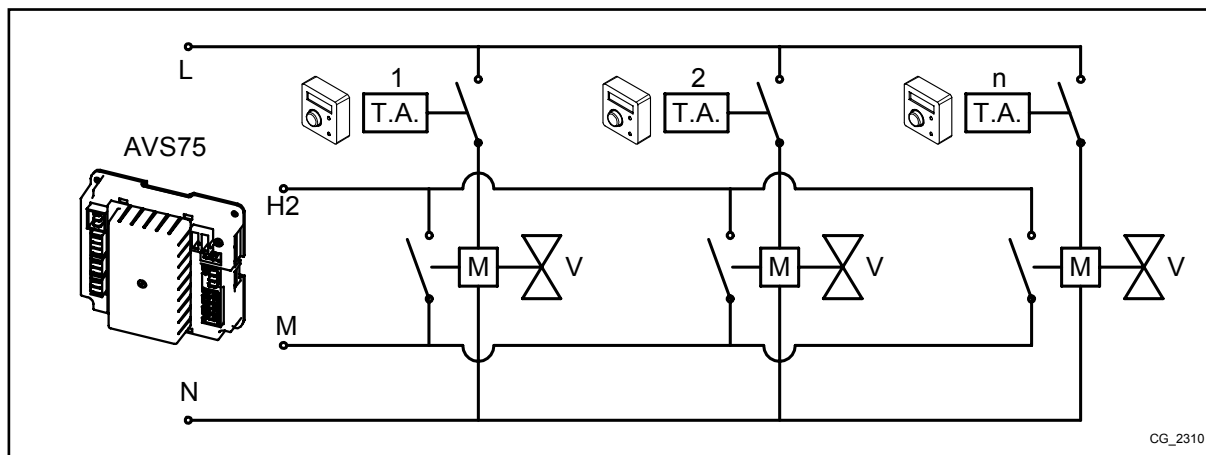
7.3 CASE - 3 - Connecting ambient thermostats for a low temperature multi-zone system.

Connect the ambient thermostats in parallel to the external electric network (230V) which will supply the zone valves (or pumps) and the relay coil; connect the relay contact to the AVS75 H2-M terminal blocks.



7.4 CASE - 4 - Connecting ambient thermostats for a low temperature multi-zone system with micro limit switches in the zone valves.

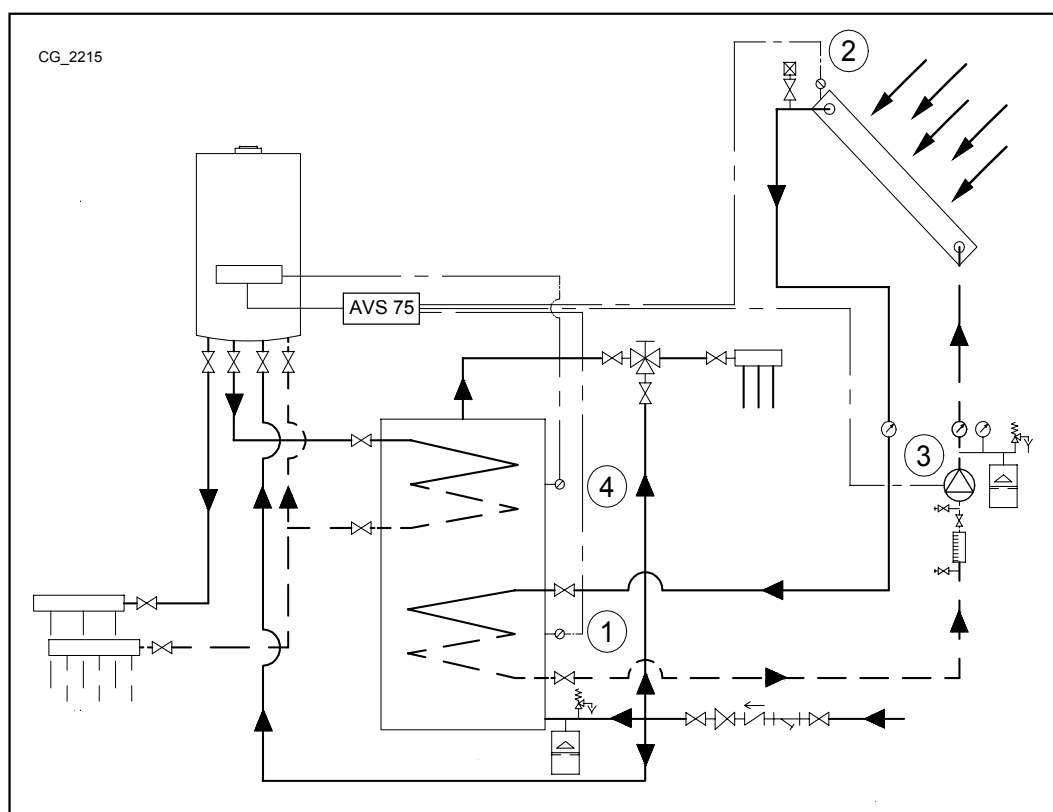
Connect the ambient thermostats in parallel to the external electric network (230V) which will supply the zone valves; connect the micro switch contacts in parallel to the AV75 H2-M terminal blocks.



8. DHW SOLAR PLANT

In this configuration, the AVS 75 accessory can manage the solar circuit pump, the manifold sensor and the storage boiler sensor (relative to the solar plant) according to the following scheme:

1	solar storage heater sensor B31 (BX22-M)	3	solar circuit pump Q5 (QX23-N)
2	solar storage heater manifold B6 (BX21-M)	4	storage boiler sensor B3 – terminal block M2 (9-10) on board



Use specific sensors for this application (supplied as an accessory).

Enter menu 2 from the Remote Control, as described in section 4, and make the following settings:

MENU	PROGRAMME ROW	VALUE TO SET	DESCRIPTION
CONFIGURATION	6020	Solar HW	Solar function enable

The following parameters can be used. If solar panels with vacuum tubes are used, enable the specific safety function (parameters 3830, 3831):

MENU	PROGRAMME ROW	VALUE TO SET	DESCRIPTION
CONFIGURATION	3810	Default 8°C	Temperature difference between manifold and solar sensor storage boiler for solar pump activation
	3811	Default 4°C	Temperature difference between manifold and solar sensor storage boiler for solar pump deactivation
	3850	Default "----"	Temperature above which the manifold pump circulates (only if the maximum temperature of the storage boiler is not reached)

Access menu 3
(section 5.2)

SOLAR	3830	Default "----"	Maximum stop time of solar pump if the manifold temperature reaches its maximum value (parameter 3850) within the minimum circulation time (parameter 3831)
	3831	Default 30s	Minimum circulation time of manifold pump



When the symbol  appears on the display, it means that the solar plant pump is heating the storage boiler.

9. PARAMETERS SETTING

9.1 HEATING SYSTEM

Remote Control			CR 1, 2, 3 HEATING CIRCUIT MENU	Factory setting	Minimum	Maximum
CR1	CR2	CR3				
700	1000	1300	Off: the boiler lights when the room temperature is < 6°C Timed: the room temperature depends on the set time band Reduced: the room temperature is reduced On: the room temperature is comfort	-	Comfort	-
710	1010	1310	Comfort room temperature	°C	20	Reduced Maximum comfort
712	1012	1312	Reduced room temperature	°C	16	Anti-freeze Comfort
714	1014	1314	Anti-freeze room temperature	°C	6	4 Reduced
720	1020	1320	Climate curve selection for external sensor	-	1.5	0.1 4
730	1030	1330	With an external sensor and in the automatic operating mode, automatic heating control activates (ON-OFF) depending on the set temperature (external)	°C	---	8 30
740	1040	1340	Minimum flow value (e.g.: with the modulating flow function enabled)	°C	25	8 Maximum setpoint
741	1041	1341	Maximum flow value (e.g.: with the modulating flow function enabled)	°C	80	Minimum setpoint 95
742	1042	1342	Flow temperature with room unit (--- = modulating flow enable)	°C	80	Minimum setpoint Maximum setpoint
750	1050	1350	Importance of room temperature with respect to the external temperature and vice-versa (room influence function): --- %: pure climate 1..99 %: climate with room offset 100 %: pure room	%	50	1 100
760	1060	1360	Boiler off differential depending on the required room temperature	°C	0.5	0.5 4
809	1109	1409	The boiler pump and the circuit pump remain active 24h	-	no	- -
834	1134	1434	Closing time of low temperature mixing valve	s	180	30 873
850	1150	1450	The 'manual' function is recommended	-	off	- -
851	1151	1451	Flow temperature for dry screed function	°C	25	0 95
855	1155	1455	Current flow temperature of dry screed function	°C	-	- -
856	1156	1456	Day of the week during activation of dry screed function	-	-	- -

CR = Heating Circuit

9.2 DHW SYSTEM

Remote Control	DHW CIRCUIT MENU		Factory setting	Minimum	Maximum
1600	Operating mode Off = setpoint equal to anti-freeze setpoint On = rated setpoint Eco = pre-heating disabled	-	on	-	-
1610	DHW rated setpoint	°C	60	35	60
1612	Reduced DHW setpoint	°C	35	8	60
1620	Hourly programming enable	-	24h/day	-	-
1640	Anti-legionellosis function operating mode: Off Periodically Fixed weekday	-	off	-	-
1641	N° days between one anti-legionellosis function and the next (1...7)	-	7	-	-
1642	Anti-legionellosis function day (Monday...Sunday)	-	Monday	-	-
1644	Anti-legionellosis start time	-	--:--	-	-
1660	DHW recirculation pump operating mode	-	Hot water release	-	-
1663	Temperature at which the DHW pump stops	°C	45	8	60

9.3 SUNDRY PARAMETERS

Control panel	CONFIGURATION MENU	Factory setting
5710	Heating circuit 1 enable	on
5721	Heating circuit 3 enable	off
5730	Setting of DHW sensor depending on the type of boiler(storage or instantaneous)	
5731	Type of actuator for DHW priority control	Diverting valve
5970	DHW priority sensor (for instantaneous boilers)	-
5971	Home position of contact	-
5973	Parameters for determining DHW demand water flow	-
5974		-
5975		-
5976		-
5977	Input for ambient thermostat of one of the heating circuits	Room thermostat CH1
5978		-
6020	Multifunction: the inputs and outputs can be configured manually	-
6021	Heating circuit 1, 2 or 3: manages a mixed zone (1, 2 or 3 - chapter 5) Return temp controller: not used	-
6022	Solar HW: manages a solar plant with 2 sensors and pump (section 7) Primary contr/system pump: not used	-
6024	Input for low temperature circuit safety thermostat (module 1)	-
6026	Input for low temperature circuit safety thermostat (module 2)	-
6028	Input for low temperature circuit safety thermostat (module 3)	-
6030...6038	See section 9	-
6040...6045	See section 9	-
6046...6068	See section 9	-
6097	Type of sensor used for solar manifold	Pt 1000
6200	Saving of all the sensors connected in the boiler and accessories (section 4)	-
6212	Manufacturer information	-
6213	Manufacturer information	-
6215	Manufacturer information	-
6217	Manufacturer information	-
6230	Manufacturer information	-
6231	Manufacturer information	-
6704	Internal code display enable	yes
6705	Internal code of current error	-
6706	Burner phase during which the error appeared	-
6710	External alarm reset (section 9)	no
6800	Last error	-
6805	Internal code of last error	-
6806	Burner phase of last error	-
6810 to 6996	Error log	-

10. SUNDRY FUNCTIONS

As well as the above settings, the inputs and outputs can also be configured according to system requirements. The following examples consider the relay **QX21** and sensor **BX21** output of the accessory, though the same applies to relays **QX22**, **QX23** and the sensor **BX22**. In all cases, set the accessory to “Multifunctional”.

MENU	PROGRAMME ROW	PARAMETER	VALUE TO SET	DESCRIPTION
CONFIGURATION	6020	Extension module 1 function	Multifunctional	Solar function enable

10.1 DHW RECIRCULATION PUMP

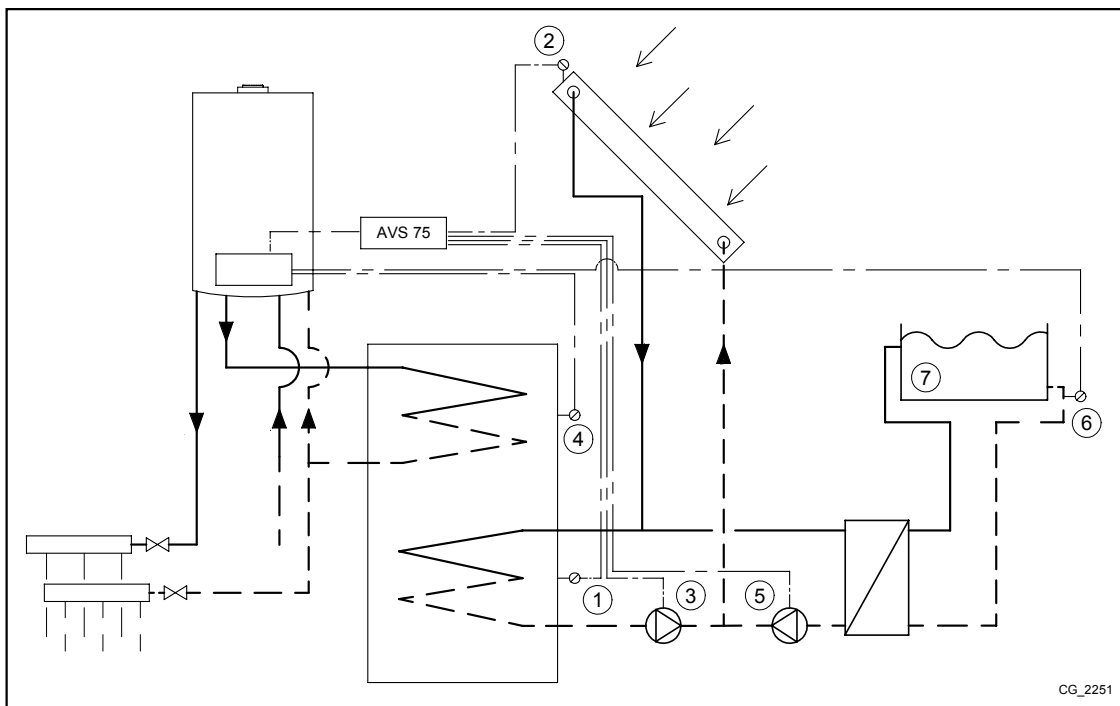
If a storage boiler is used in the DHW circuit, the circulation pump can be controlled. This function is limited by the hourly programming of the DHW system. To minimise circulation losses, the function activates the pump for 10 minutes followed by a 20 minute pause. Enter menu 2 from the control panel, as described in section 4:

MENU	PROGRAMME ROW	VALUE TO SET	DESCRIPTION
CONFIGURATION	6030	Circulating pump Q4	DHW recirculation pump enable (relay QX21 output)
	6040	HW circulation sensor B39	DHW recirculation sensor enable (sensor BX21)
DHW CIRCUIT	1663	factory setting = 45°C	DHW temperature below which the pump is enabled (recirculation setpoint)

10.2 SOLAR PLANT FOR SWIMMING POOL

Heating a swimming pool with solar panels can be achieved as follows.

1	Solar storage heater sensor B31 (BX22-M)	5	Swimming pool pump (QX21-N)
2	Solar storage heater manifold B6 (BX21-M)	6	Swimming pool heating return sensor – terminal block M2 in boiler
3	Solar circuit pump Q5 (QX23-N)	7	Swimming pool
4	Storage boiler sensor B3 – terminal block M2 (9-10) of boiler		



Use specific sensors for this application (supplied as an accessory).

Configure the system as described in section 8. At this point the DHW system is configured to use solar panels. Enter menu 2 from the Remote Control, as described in section 4:

MENU	PROGRAMME ROW	VALUE TO SET	DESCRIPTION
CONFIGURATION	5931	Swimming pool sensor B13	Swimming pool sensor enable (BX2 sensor input)
	6030	Solar ctrl elem swi pool K18	Swimming pool heating pump enable (relay QX21 output)
DHW CIRCUIT	6046	Release swi pool solar	Swimming pool heating activation (e.g.: via float or manual command)

It is important to use contact **H2** as it assures correct system operation, allowing heat exchange with the swimming pool only if the latter allows it to do so. Make sure the swimming pool is full of water and operative.

10.3 GENERIC HEAT DEMAND

A generic heat demand does not come from one of the three available heating circuits and/or from the DHW circuit. This type of demand is called **user demand** and is used to provide heat to external units such as heating water in a swimming pool.

To enable this function, perform the following configuration procedure. Enter menu 2 from the Remote Control, as described in section 4:

MENU	PROGRAMME ROW	VALUE	DESCRIPTION
CONFIGURATION	6030	Cons circuit pump VK1 Q15	External demand 1 pump enable (relay QX21 output)
	6046	Consumer request VK1	External demand 1 contact
USER CR1	1859	factory setting = 70°C	Heating flow temperature for external demand 1

If the user demand is provided via a 0-10 V analogue signal, set parameter **6046** to “User demand CR1 10V”. Also set signal characteristics using the following parameters:

6049	Valore tens. 1 H2 modulo 1	6050	Valore 1 H2 modulo 1	6051	Valore tens. 2 H2 modulo 1	6052	Valore 2 H2 modulo 1
------	----------------------------	------	----------------------	------	----------------------------	------	----------------------

10.4 OTHER CONFIGURATIONS

Further configurations are summarised below:

QX21 relay

Alarm output K10	Alarm (e.g.: condominium)
System pump Q14	Pump active at every heating or external demand
Time setting 5 K13	Contact commanded from “aux hourly programme”
Refrigeration request K28	Cooling demand from chiller circuit 1
Water refill K34	Boiler automatic filling valve
Fan shutdown K38	External fan control

BX21 sensor

Buffer sensor B4	Storage boiler sensor for heating (higher)
Buffer sensor B41	Storage boiler for heating (lower)
Buffer sensor B42	Third storage boiler probe for heating (half of storage boiler)

H2 input

Error/alarm message	External alarm signal
Boiler flow switch	Boiler flow switch command (only to use if not on the boiler)
Boiler temp limiter	Boiler thermostat command (only to use if not on the boiler)
Consumer request VK1 10V	External demand 1 with 0-10V signal (*)
Pressure measurement 10V	Pressure measurement with 0-10V signal (*)
Preselected output 10V	Boiler power adjustment according to 0-10V signal (*)

* To use the functions set the characteristics of the analogue signal using the following parameters present in the **Configuration** menu of the Remote Control:

6049	Voltage value 1 H2 module 1	6050	Funct value 1 H2 module 1	6051	Voltage value 2 H2 module 1	6052	Funct value 2 H2 module 1
------	-----------------------------	------	---------------------------	------	-----------------------------	------	---------------------------



The illustrated configurations also apply to the other board relays/sensors/inputs, such as relay QX1 (row 5890) or sensors BX2 (row 5931) and BX3 (row 5932).

11. LIST OF FAULTS

E	Fault	Description of fault
10	External probe sensor	Heating circuit enabled with no command (thermostat, room unit or external unit) or external probe faulty
84	BSB, address conflict	2 or more room units configured for the same heating circuit
98	Additional module 1	AVS 75 accessory not detected or recognised
99	Additional module 2	AVS 75 accessory not detected or recognised
373	Additional module 3	AVS 75 accessory not detected or recognised
30	Flow sensor 1	Mixed circuit 1 sensor not detected
32	Flow sensor 2	Mixed circuit 2 sensor not detected
260	Flow sensor 3	Mixed circuit 3 sensor not detected
335	BX21 no function	BX21 sensor not configured
336	BX22 no function	BX22 sensor not configured
324	BX same sensors	Two or more sensors configured for the same function
52	DHW 2 sensor	DHW solar sensor not detected
73	Manifold 1 probe	Solar manifold sensor not detected
57	DHW circulation sensor	DHW circulation sensor not detected
243	Swimming pool sensor	Swimming pool sensor not detected
25	Wood boiler sensor	Biomass boiler sensor not detected
346	No Q10 boiler pump	Biomass boiler pump not detected

12. TECHNICAL SPECIFICATIONS

Power input	Input voltage	AC 230 V (±10 %)					
	Operating frequency	50/60 Hz					
	Power input	4 VA					
	Power supply fuse (power supply and outputs)	max. 10 AT					
Cables	Rigid or flexible wire (braided or with ferrule)	-					
	one-pole	0.5...2.5 mm ²					
	two-pole	0.5...1.5 mm ²					
Operating data	Software class	A					
	Operating mode EN 60 730	1b (automatic operation)					
Inputs	Digital input H2	-					
	very low safety voltage for clean contact	-					
	low voltage contact	-					
	voltage with contact open	DC 12 V					
	current with contact closed	DC 3 mA					
	Analogue input H2	-					
	Very low protection voltage	-					
	range	DC 0..10 V					
	internal resistance	> 100 kW					
	Input L	AC 230 V (±10%)					
	internal resistance	> 100 kW					
	Input sensors BX21, BX22	NTC 10k					
	permitted connection cables (copper)	-					
	cross-section	mm ²	0.25	0.5	0.75	1.0	1.5
maximum length	m	20	40	60	80	120	
Outputs	Output relay	-					
	current range	AC 0.02...2 (2) A					
	maximum starting current	15 A for ≤1 s					
	maximum current (for all relays)	AC 6 A					
Interface	voltage range	AC 24...230 V (for clean contact)					
	BSB	connection with 2 cables, not interchangeable					
	length of base unit - peripherals	max. 200 m					
	total length	max. 400 m (maximum capacity of cable 60nF)					
	cable cross-section	0.5 mm ²					

SOMMAIRE

DESCRIPTION SYMBOLES	36
1. AVANT-PROPOS	37
2. DESCRIPTION ACCESSOIRE	37
2.1 CONDITIONS REQUISES POUR L'INSTALLATION AU MUR	37
2.2 INSTALLATION MURALE	37
3. BRANCHEMENTS ÉLECTRIQUES	37
3.1 RACCORDEMENT ÉLECTRIQUE À LA CHAUDIÈRE	37
3.2 RACCORDEMENT ÉLECTRIQUE DES ACCESSOIRES EXTERNES	38
4. ACCÈS AUX PARAMÈTRES	40
5. INSTALLATION DE CHAUFFAGE MIXTE	40
5.1 SCHÉMA 1	41
5.2 SCHÉMA 2	42
5.3 SCHÉMA 3	43
6. INSTALLATION DE CHAUFFAGE PAR ZONES	44
6.1 SCHÉMA 4	44
6.2 SCHÉMA 5	45
7. BRANCHEMENT ÉLECTRIQUE DU THERMOSTAT D'AMBIANCE	46
7.1 CAS - 1 - Branchement d'un thermostat d'ambiance simple dans une zone à haute température.	46
7.2 CAS - 2 - Branchement de plusieurs thermostats d'ambiance pour une installation multizone à haute température.	46
7.3 CAS - 3 - Branchement de plusieurs thermostats d'ambiance pour une installation multizone à basse température.	46
7.4 CAS - 4 - Branchement de plusieurs thermostats d'ambiance pour une installation multizone à basse température avec micro-interrupteurs de fin de course dans les vannes de zone.	47
8. INSTALLATION SOLAIRE D'EAU CHAUDE SANITAIRE	47
9. PROGRAMMATION PARAMÈTRES	48
9.1 INSTALLATION DE CHAUFFAGE	48
9.2 INSTALLATION EAU CHAUDE SANITAIRE	49
10. AUTRES FONCTIONS	50
10.1 POMPE DE RECIRCULATION ECS	50
10.2 INSTALLATION SOLAIRE POUR PISCINE	50
10.3 DEMANDE DE CHALEUR GÉNÉRALE	51
10.4 AUTRES CONFIGURATIONS	51
11. LISTE DES ANOMALIES	52
12. CARACTÉRISTIQUES TECHNIQUES	52

Selon sa politique d'amélioration continue des produits, se réserve la possibilité de modifier les données reportées dans cette documentation à tout moment et sans aucun préavis. La présente documentation n'est fournie qu'à titre d'information et n'a aucune implication contractuelle vis-à-vis des tiers.

DESCRIPTION SYMBOLES



AVERTISSEMENT

Risque d'endommagement ou anomalie de fonctionnement de l'appareil. Faire très attention aux avertissements qui concernent des risques dommages aux personnes.



DANGER HAUTE TENSION

Pièces électriques sous tension, risque de choc électrique.



INFORMATIONS IMPORTANTES

Informations à lire très attentivement car elles sont utiles pour le fonctionnement correct de la chaudière.

1. AVANT-PROPOS

La chaudière peut gérer de manière indépendante jusqu'à trois circuits de chauffage moyennant l'utilisation d'accessoires externes tels que des unités d'ambiance, des régulateurs d'ambiance et des modules externes. L'électronique qui équipe cette chaudière compte une large gamme de fonctions pour la personnalisation et la gestion de différents types d'installations. Pour le bon fonctionnement du système, il est indispensable d'assigner un numéro (de 1 à 3) à chaque accessoire utilisé afin de permettre à la carte de la chaudière de les reconnaître.



Pour l'utilisation de l'accessoire AVS 75.391 il est nécessaire de disposer du régulateur d'ambiance (disponible en tant qu'accessoire).

2. DESCRIPTION ACCESSOIRE

Cet accessoire permet à l'appareil de gérer :

- Circuits de chauffage à différentes températures ;
- Installation solaire ;
- D'autres applications spécifiques (chauffage piscine, pompe de recirculation ECS, couplage installation à biomasse, etc.).

Cet accessoire peut gérer directement les composants du circuit (pompe, sonde de température, vanne de mélange, etc.), jusqu'à un maximum de 3 sortie relais indépendantes, 2 sondes de température et 1 entrée de commande. Il est possible d'utiliser certaines fonctions prédéfinies qui facilitent la configuration de l'installation.



Pour la réalisation des configurations décrites, il est indispensable d'utiliser le Régulateur d'Ambiance pour la configuration des paramètres. Pour modifier les paramètres et les connexions des borniers du tableau de bord, voir la notice d'utilisation de la chaudière.

2.1 CONDITIONS REQUISES POUR L'INSTALLATION AU MUR

Avant de procéder à l'installation :

- Couper l'alimentation électrique.
- Assurer une circulation d'air à l'extérieur du boîtier de confinement apte à dissiper la chaleur produite par l'accessoire AVS 75.
- L'unité ne doit pas être exposée à des projections d'eau ni à des sources de chaleur.

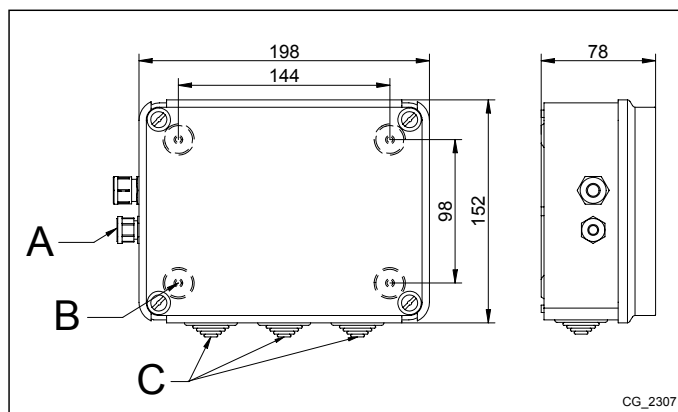


Mettre l'appareil sous tension uniquement après avoir terminé l'installation.

2.2 INSTALLATION MURALE

Fixer le dispositif au mur à l'aide des deux vis à pression fournies avec l'accessoire, en se servant des trous présents dans le boîtier électrique. Effectuer le branchement de l'unité à la chaudière maître et aux accessoires comme cela est décrit au chapitre 3. Pour la fixation, se reporter aux dimensions indiquées dans la figure ci-contre.

A	Bloque-câble pour cordon d'alimentation
B	Trous pour fixation au mur
C	Passe-câbles pour accessoires électriques externes



Mettre l'appareil sous tension uniquement après avoir terminé l'installation.

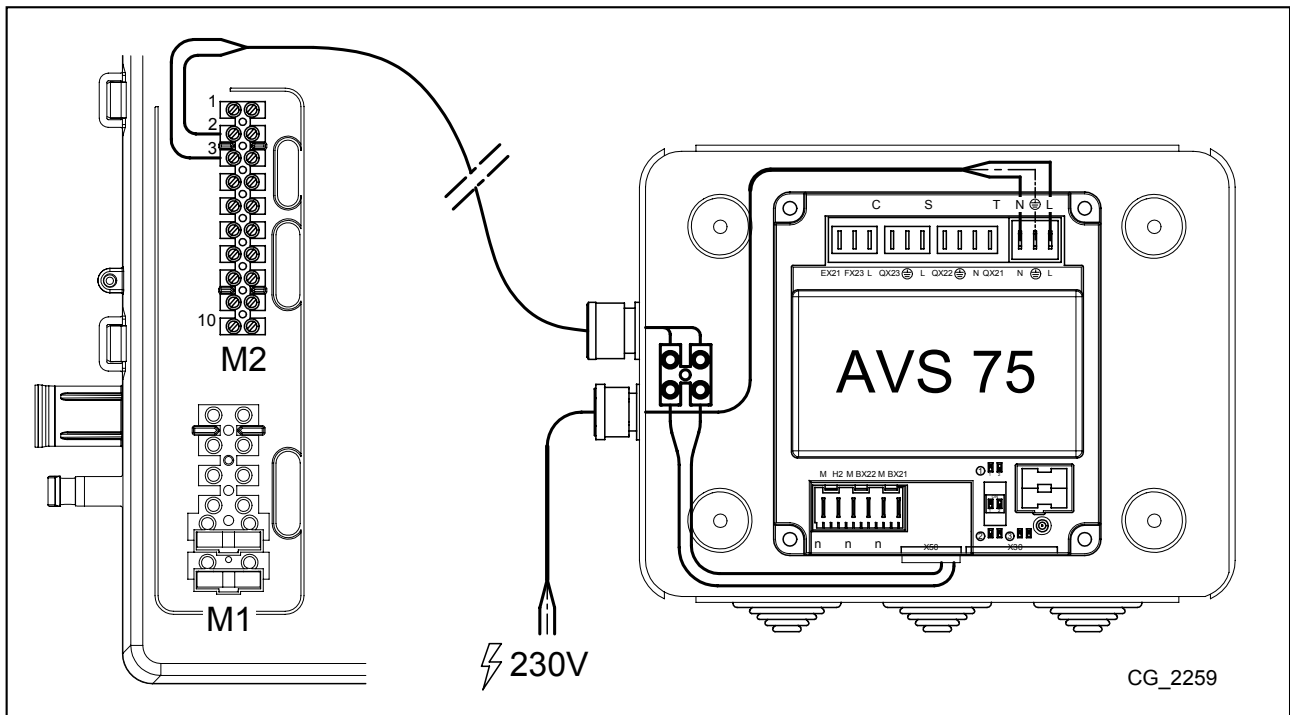
3. BRANCHEMENTS ÉLECTRIQUES



Pour le passage des câbles de raccordement entre la chaudière et les accessoires, se servir des trous « passe-câble » présents sur le fond de la chaudière.

3.1 RACCORDEMENT ÉLECTRIQUE À LA CHAUDIÈRE

- Le dispositif doit être relié électriquement à un réseau d'alimentation à 230 VCA monophasé muni de la terre.
- L'installation doit être confiée uniquement à un personnel qualifié.
- Avant de mettre l'équipement sous tension, vérifier que tous les branchements électriques ont été effectués correctement.
- Lire également attentivement les indications présentes dans la notice de la chaudière.
- Relier le bornier à 2 pôles de l'unité **AVS 75** au bornier **M2 (2-3)** de la chaudière en utilisant un câble harmonisé « HAR H05 VV-F » 2x0,5 mm² mesurant au maximum 150 m de long.



3.2 RACCORDEMENT ÉLECTRIQUE DES ACCESSOIRES EXTERNES

Pour le raccordement de l'accessoire AVS 75 aux accessoires externes, procéder de la façon suivante (utiliser des câbles harmonisés « HAR H05 VV-F » de 1 mm² de section) :

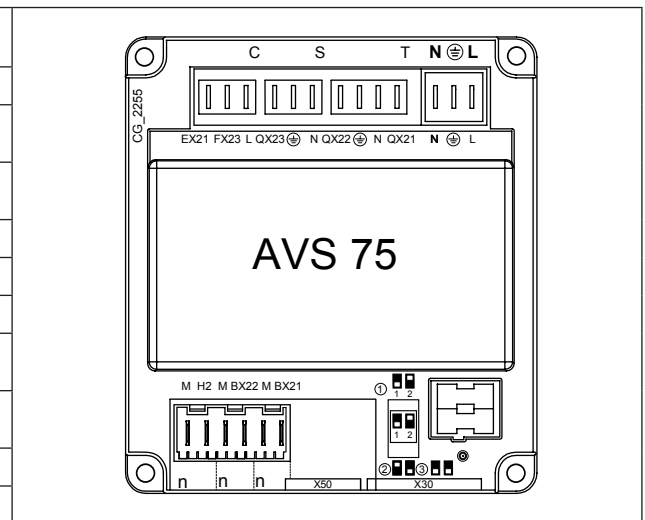
CAS CIRCUIT MÉLANGÉ (voir schéma par. 3.2.1)

- Relier la pompe de la zone mélangée au connecteur QX23 de l'AVS 75.
- Relier la sonde de départ de la zone mélangée au connecteur BX21 de l'AVS 75 (QAD36 fournie).
- Connecter la vanne de mélange au connecteur QX22-QX21.
- Relier le thermostat d'ambiance au connecteur H2 de l'AVS 75.
- Connecter le thermostat de sécurité au connecteur FX23.

CAS INSTALLATION SOLAIRE ECS (voir schéma au par. 3.2.2)

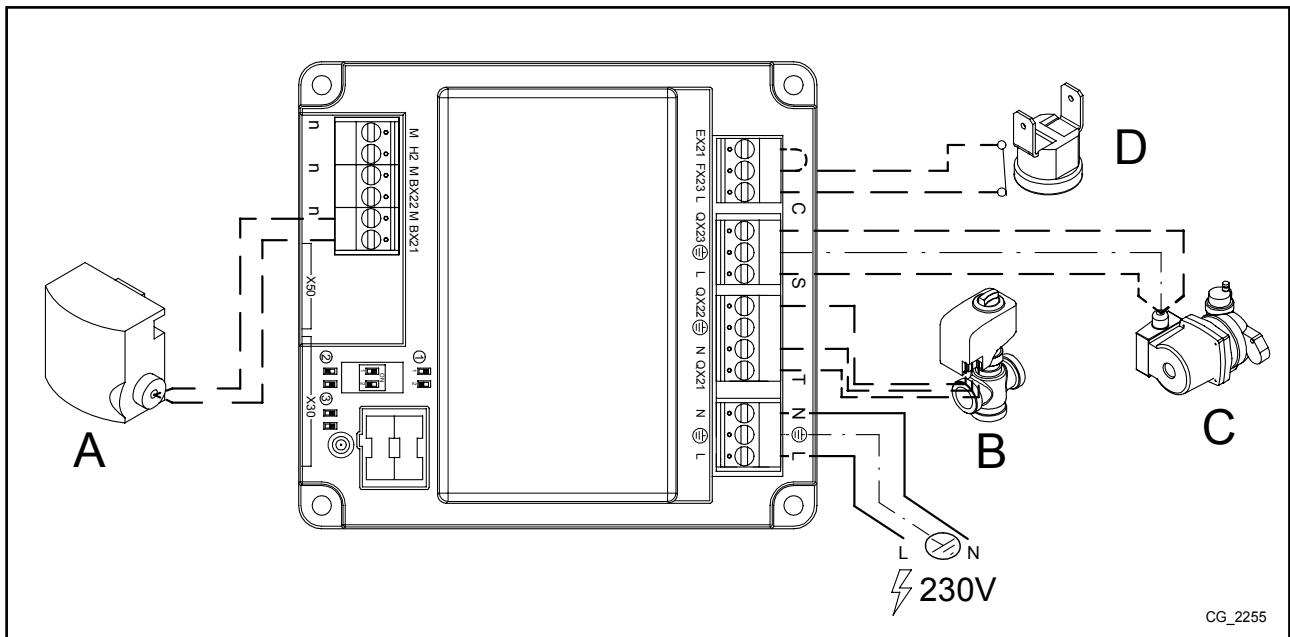
- Relier la pompe de l'installation solaire au connecteur QX23 de l'AVS 75.
- Connecter la sonde du ballon d'eau chaude solaire au connecteur BX22 de l'AVS 75.
- Connecter la sonde des panneaux solaires au connecteur BX21 de l'AVS 75.

LÉGENDE RACCORDEMENT CONNECTEURS	
NⓁ (L-N)	Alimentation AVS 75
X50	Connecteur pour le raccordement entre la carte électronique SIEMENS et l'accessoire AVS 75
X30	Connecteur pour la connexion avec un câble plat à un autre accessoire.
T (QX21ⓁN)	Sortie relais 230V programmable
T (QX22ⓁN)	Sortie relais 230V programmable
S (QX23ⓁN)	Sortie relais 230V programmable
C (EX21-FX23-L)	connexion pour thermostat de sécurité (uniquement pour zones mélangées)
n (H2-M)	Entrée numérique 12VDC ou analogique 0-10VDC programmable.
n (BX21-M)	Entrée sonde NTC 10K / Pt1000 programmable
n (BX22-M)	Entrée sonde NTC 10K / Pt1000 programmable



3.2.1 CAS CIRCUIT MÉLANGÉ

A	SONDE DE REFOULEMENT QAD36	C	POMPE ZONE MÉLANGÉE
B	VANNE DE MÉLANGE	D	THERMOSTAT DE SÉCURITÉ



CG_2255



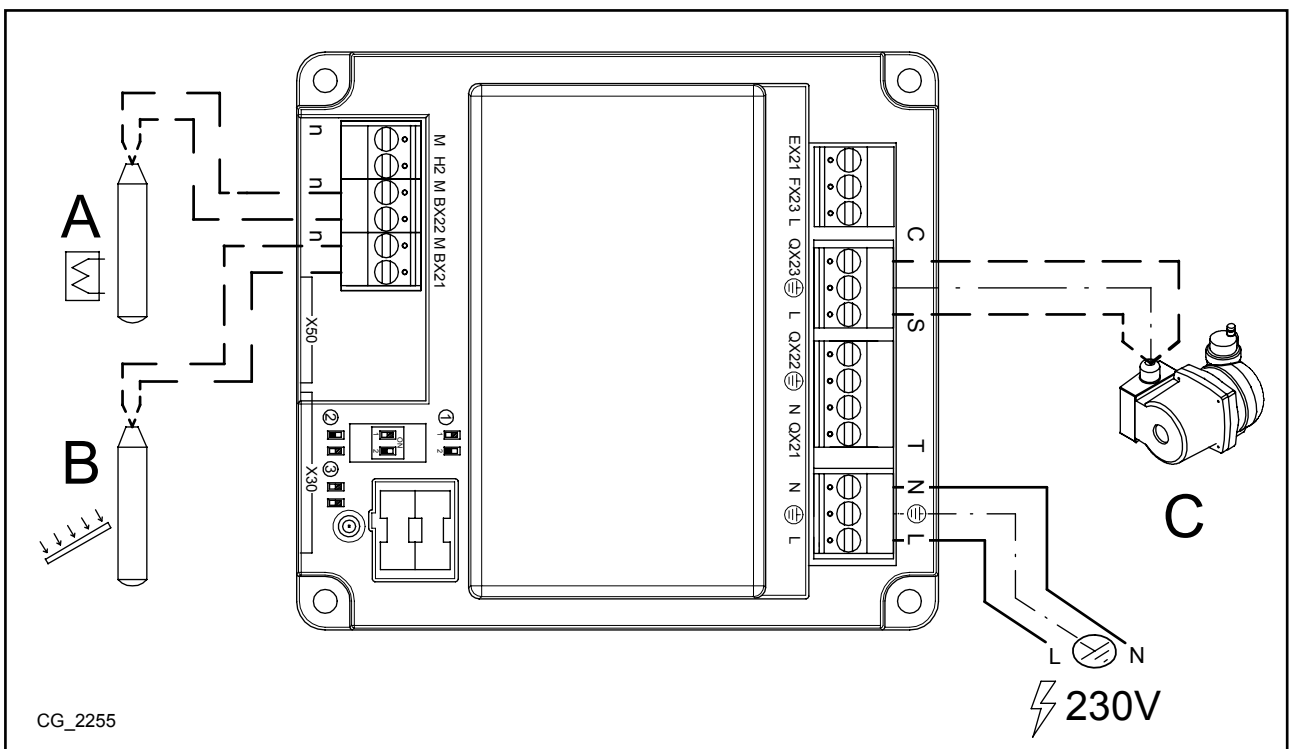
En cas de zone mélangée, connecter le thermostat de sécurité entre les bornes « FX23 - L » et placer un pontet sur les bornes « EX21 - FX23 ». De cette façon, la pompe du circuit connectée au relais « QX23 » est internement connectée en série au thermostat de sécurité.



Lorsqu'il est nécessaire d'utiliser la sortie relais « QX23 » pour des fonctions autres que ce qui a été prévu pour la zone mélangée, placer un pontet sur les bornes « FX23 - L ».

3.2.2 CAS INSTALLATION SOLAIRE ECS

A	SONDE BALLON (FOURNIE EN TANT QU'ACCESSOIRE)	C	POMPE CIRCUIT SOLAIRE
B	SONDE PANNEAUX (FOURNIE EN TANT QU'ACCESSOIRE)		



CG_2255

4. ACCÈS AUX PARAMÈTRES

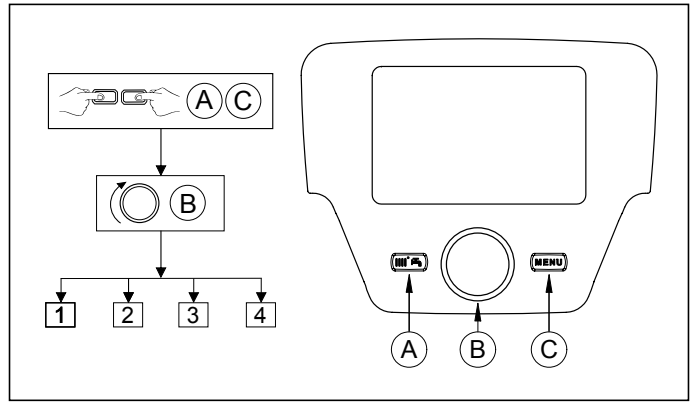
Pour procéder à la configuration, accéder au menu paramètres du Régulateur d'Ambiance comme cela est indiqué ci-après :

LÉGENDE MENU FIGURE

1	Utilisateur final	3	Spécialiste
2	Mise en service	4	OEM

La procédure pour accéder aux quatre menus qui permettent la programmation de la carte de la chaudière et/ou du Régulateur d'ambiance est la suivante :

- depuis le menu principal C.
- A et C (maintenir appuyé pendant environ 6 secondes) B menu 1-2-3-4 (voir la figure ci-contre et la légende).
- C appuyer dessus plusieurs fois pour revenir en arrière d'un menu à la fois jusqu'au menu principal.



FONCTION DES TOUCHES POUR LA MODIFICATION DES PARAMÈTRES

B	Le menu / faire défiler les paramètres à l'intérieur du menu / choisir la valeur du paramètre
B	Entrer dans le menu désiré / sélectionner le paramètre à modifier / valider la valeur modifiée
C	Revenir au menu précédent

Dans toutes les configurations présentées, si l'on utilise un Régulateur d'Ambiance ou bien un appareil d'ambiance en les configurant comme **appareil d'ambiance 1**, il est possible de gérer, en plus de la zone de chauffage 1, également les fonctions d'eau chaude sanitaire et le stand-by de la chaudière. En le configurant comme **appareil d'ambiance 2** ou **appareil d'ambiance 3** il est uniquement possible de gérer respectivement les zones de chauffage 2 et 3. Voir la notice d'utilisation des accessoires correspondants pour ce qui est de la procédure de configuration.

À la fin de la configuration de chaque installation, exécuter la procédure suivante pour enregistrer dans la chaudière les composants utilisés.

- Accéder au menu 2, en agissant comme indiqué au début de ce chapitre.
- B B Configuration B B B ligne de programme 6200 puis B.
- B B Oui, puis B pour valider.

Si l'appareil est raccordé à une installation au sol, l'installateur devra prévoir un thermostat de sécurité assurant la protection de l'installation contre les surtempératures.

5. INSTALLATION DE CHAUFFAGE MIXTE

Il est possible de configurer l'accessoire AVS 75 pour la gestion d'un circuit à basse température. De cette façon, l'AVS 75 est en mesure de contrôler la pompe, la vanne de mélange et la sonde de départ du circuit de chauffage sélectionné selon les schémas suivants.

Pour une installation à basse température, il est recommandé de baisser le point de consigne maximum de la température de la chaudière en chauffage en réglant le paramètre 741 (voir paragraphe 8.1) à une valeur non supérieure à 45 °C.

Modifier le paramètre correspondant au temps de fermeture de la vanne de mélange en fonction du modèle utilisé conformément aux instructions suivantes.

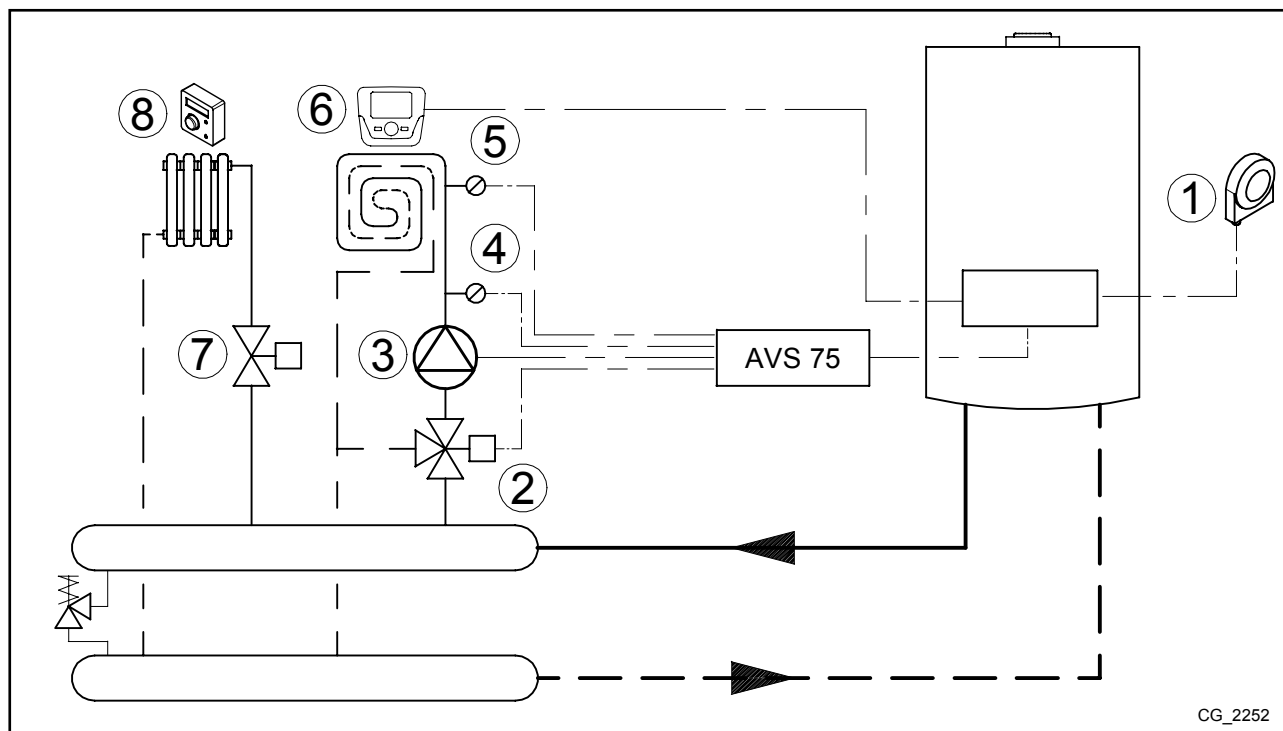
Les schémas indiqués ci-après se réfèrent à des chaudières d'une puissance inférieure à 35 kW. Pour les chaudières de puissance supérieure à 35 kW, il faut prévoir un séparateur hydraulique en aval de la chaudière et les zones doivent être équipées de pompes de zone à la place de l'électrovanne.

5.1 SCHÉMA 1

Zone à basse température avec unité d'ambiance - circuit de chauffage (1)

Zone à haute température avec thermostat d'ambiance - circuit de chauffage (2)

1	Sonde externe - bornier M2 (4-5) de chaudière
2	Vanne de mélange zone basse température (QX21-N-QX22)
3	Pompe circuit basse température (QX23-N)
4	Sonde circuit basse température (BX21-M)
5	Thermostat de sécurité circuit basse température (FX23-L)
6	Appareil d'ambiance - bornier M2 (1-2-3) de chaudière
7	Électrovanne ou pompe zone haute température à alimentation externe
8	Thermostat d'ambiance zone haute température (pour la connexion voir paragraphe 7.1)



En utilisant le panneau de commande, accéder au menu 2, comme cela est décrit au chapitre 4, puis effectuer les réglages suivants :

MENU	LIGNE DE PROGRAMME	VALEUR À CONFIGURER	DESCRIPTION
CONFIGURATION	5715	Marche	Activation di circuit de chauffage 2
	5977	Thermostat d'ambiance CC2	Activation thermostat pour le circuit 2 (contact 1-2 bornier M1)
	6020	Circuit chauffage 1	Activation de la zone basse température
	6024	Thermostat de sécurité CC	Entrée EX21 activée comme protection de la zone basse température
	6046	Générat. bloqué attente	Entrée H2 activée comme protection de la zone basse température
CIRCUIT CHAUFFAGE 1	742	---	Activation de la température de départ modulante (zone basse température)
	834	Défaut 180 s	Temps de fermeture de la vanne de mélange

L'unité d'ambiance peut contrôler directement la zone à basse température en fonction de la température ambiante souhaitée dans le local. Lorsque, en tournant le bouton **B**, l'afficheur visualise la température de refoulement de la chaudière au lieu de la température ambiante **742** cela signifie que la configuration n'a pas été effectuée correctement.

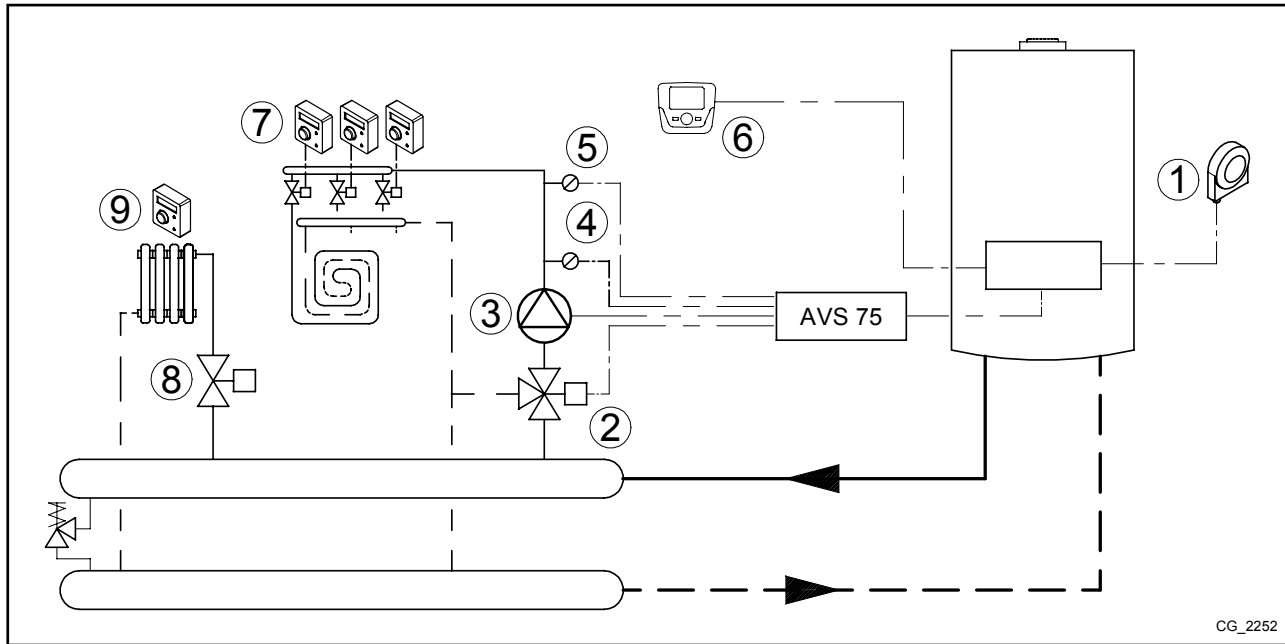
Section INSTALLATEUR (FR)

5.2 SCHÉMA 2

Plusieurs zones à basse température avec thermostat d'ambiance et unité d'ambiance commune - circuit de chauffage (1)

Zone à haute température avec thermostat d'ambiance - circuit de chauffage (2)

1	Sonde externe - bornier M2 (4-5) de chaudière
2	Vanne de mélange zone basse température (QX21-N-QX22)
3	Pompe circuit basse température (QX23-N)
4	Sonde circuit basse température (BX21-M)
5	Thermostat de sécurité circuit basse température (FX23-L)
6	Appareil d'ambiance - bornier M2 (1-2-3) de chaudière
7	Entrée thermostat d'ambiance zone basse température (H2-M - pour la connexion voir le paragraphe 7.4)
8	Électrovanne ou pompe zone haute température à alimentation externe
9	Thermostat d'ambiance zone haute température (pour la connexion voir le paragraphe 7.1)



En utilisant le panneau de commande, accéder au menu 2, comme cela est décrit au chapitre 4, puis effectuer les réglages suivants :

MENU	LIGNE DE PROGRAMME	VALEUR À CONFIGURER	DESCRIPTION
CONFIGURATION	5715	Marche	Activation di circuit de chauffage 2
	5977	Thermostat d'ambiance CC2	Activation thermostat pour le circuit 2 (contact 1-2 bornier M1)
	6020	Circuit chauffage 1	Activation de la zone basse température
	6024	Thermostat de sécurité CC	Entrée EX21 activée comme protection de la zone basse température
	6046	Thermostat d'ambiance CC1	Entrée H2 activée comme thermostat d'ambiance de la zone basse température
CIRCUIT CHAUFFAGE 1	710	35 °C	Point de consigne du local à chauffe (zone basse température)
	834	Défaut 180 s	Temps de fermeture de la vanne de mélange

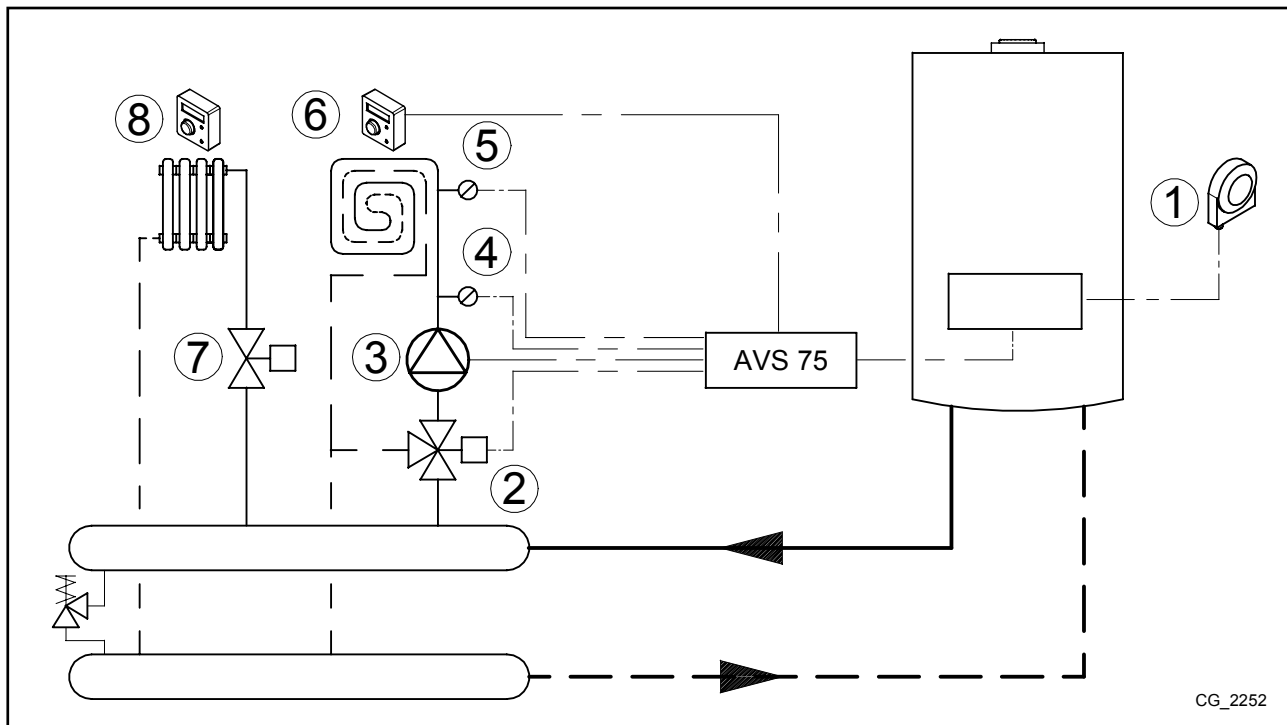
En configurant la température de confort à la valeur maximum (35 °C) on assure le bon fonctionnement des zones à basse température. En effet, de cette façon, l'unité d'ambiance ne bloque pas la demande de chaleur des divers thermostats d'ambiance qui gèrent les sous-zones.

Dans ce cas, l'unité d'ambiance s'occupe de la gestion de l'installation à basse température mais elle ne peut pas être utilisée pour la gestion de la température de l'un des locaux. En tournant le bouton **B**, l'afficheur montre la température de départ de la chaudière. Le circuit de chauffage fonctionne à refoulement fixe.

5.3 SCHÉMA 3

Zones de basse température - circuit de chauffage (1) et de haute température - circuit de chauffage (2) avec thermostat d'ambiance.

1	Sonde externe - bornier M2 (4-5) de chaudière
2	Vanne de mélange zone basse température (QX21-N-QX22)
3	Pompe circuit basse température (QX23-N)
4	Sonde circuit basse température (BX21-M)
5	Thermostat de sécurité circuit basse température (FX23-L)
6	Entrée thermostat d'ambiance zone basse température (H2-M)
7	Électrovanne ou pompe zone haute température à alimentation externe
8	Thermostat d'ambiance zone haute température (pour la connexion voir le paragraphe 7.1)



CG_2252

En utilisant le panneau de commande, accéder au menu 2, comme cela est décrit au chapitre 4, puis effectuer les réglages suivants :

MENU	LIGNE DE PROGRAMME	VALEUR À CONFIGURER	DESCRIPTION
CONFIGURATION	5715	Marche	Activation di circuit de chauffage 2
	5977	Thermostat d'ambiance CC2	Activation thermostat pour le circuit 2 (contact 1-2 bornier M1)
	6020	Circuit chauffage 1	Activation de la zone basse température
	6024	Thermostat de sécurité CC	Entrée EX21 activée comme protection de la zone basse température
	6046	Thermostat d'ambiance CC1	Entrée H2 activée comme thermostat d'ambiance de la zone basse température
CIRCUIT CHAUFFAGE 1	834	Défaut 180 s	Temps de fermeture de la vanne de mélange

6. INSTALLATION DE CHAUFFAGE PAR ZONES

Lorsqu'il faut gérer des installations mélangées, il est possible d'utiliser l'accessoire AVS 75 pour commander des pompes/électrovannes de zone, comme cela est illustré ci-après :

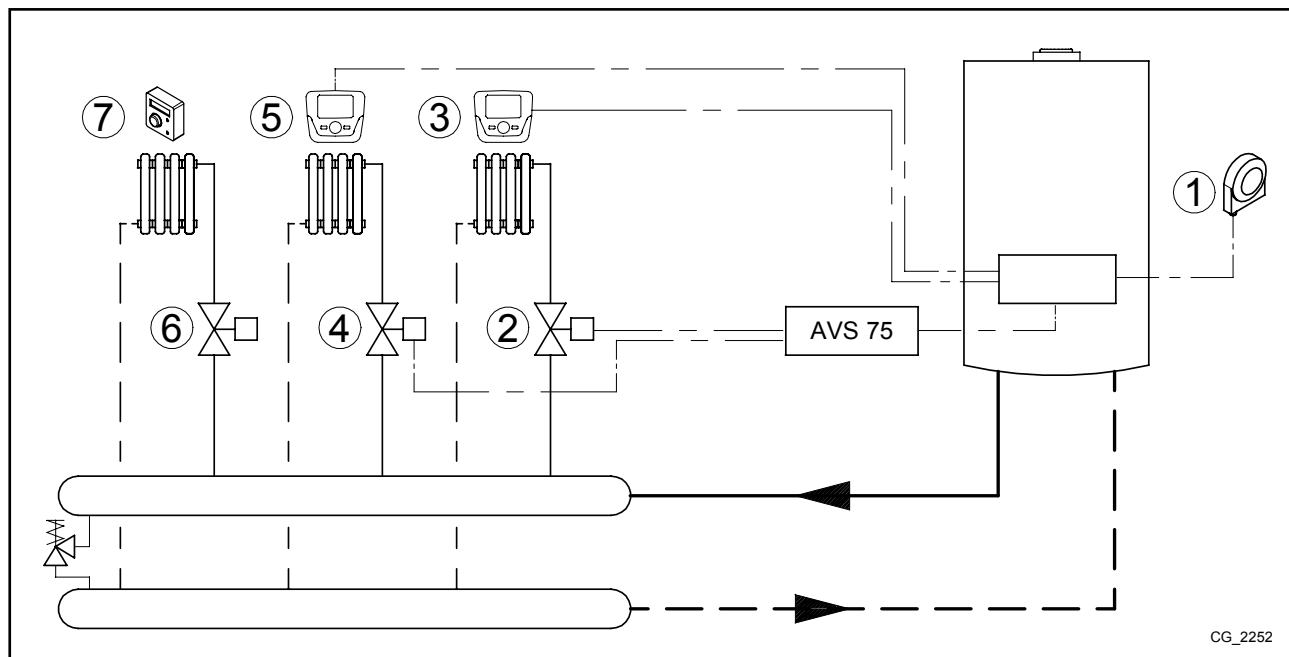


Afin d'éviter les mises en marche et arrêts fréquents, il est recommandé d'augmenter le point de consigne minimum de température de la chaudière en chauffage en configurant les paramètres 740, 1040 et 1340 (voir paragraphe 8.1) à une valeur non inférieure à 45 °C.

6.1 SCHÉMA 4

Deux zones avec unité d'ambiance circuits de chauffage (1 et 2) et 1 zone avec thermostat d'ambiance circuit de chauffage (3).

1	Sonde externe - bornier M2 (4-5) de chaudière	5	Appareil d'ambiance circuit 2 - bornier M2 (1-2-3) de chaudière
2	Électrovanne ou pompe de zone circuit 1 (QX21-N)*	6	Électrovanne ou pompe de zone circuit 3 à alimentation externe
3	Appareil d'ambiance circuit 1 - bornier M2 (1-2-3) de chaudière	7	Thermostat d'ambiance circuit 3 (pour la connexion voir le paragraphe 7.1)
4	Électrovanne ou pompe de zone circuit 2 (QX22-N)*		



* L'accessoire AVS 75 n'est pas en mesure de commander directement une électrovanne à 3 fils. Il faut pour cela utiliser un relais avec un contact d'échange.



Les unités d'ambiance 3 et 5 sont connectées en parallèle.

Les unités d'ambiance peuvent contrôler directement les zones respectives en fonction de la température ambiante désirée dans les locaux. En utilisant le panneau de commande, accéder au menu 2, comme cela est décrit au chapitre 4, puis effectuer les réglages suivants :

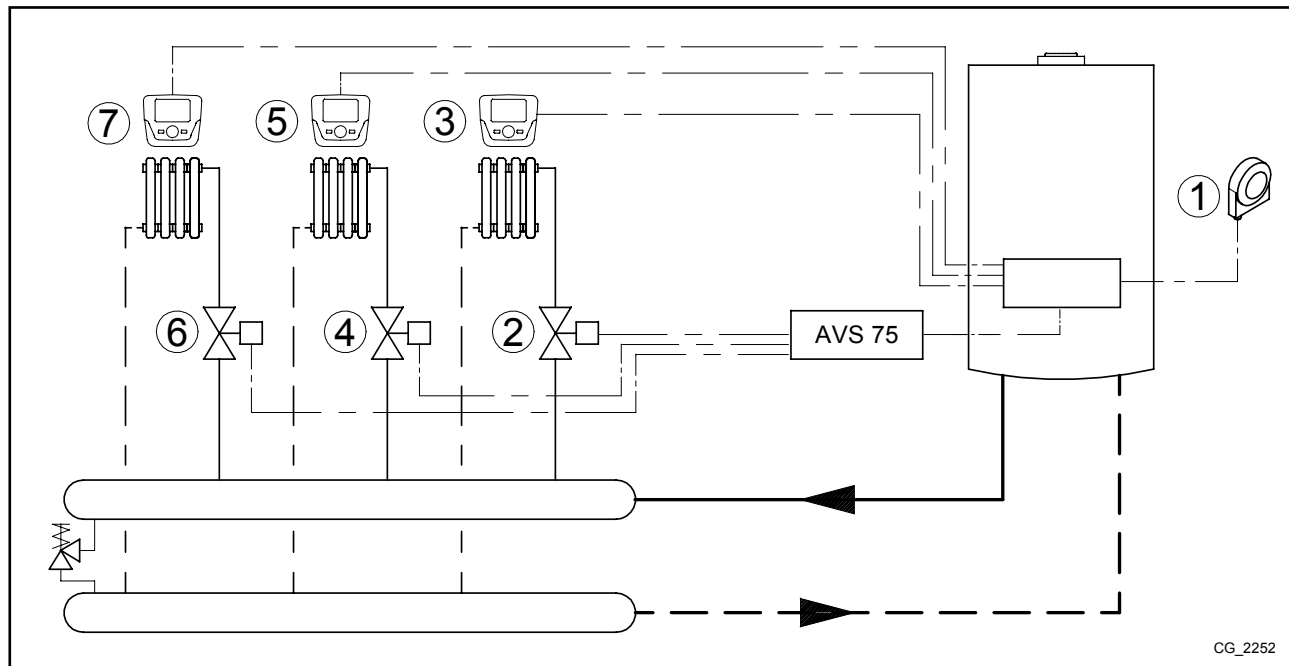
MENU	LIGNE DE PROGRAMME	VALEUR À CONFIGURER	DESCRIPTION
CONFIGURATION	5715	Marche	Activation di circuit de chauffage 2
	5721	Marche	Activation di circuit de chauffage 3
	5977	Thermostat d'ambiance CC3	Activation thermostat pour le circuit 3 (contact 1-2 bornier M1)
	6020	Multifonction	-
	6030	Pompe CC1 Q2	Contrôle de la pompe/électrovanne du circuit 1
	6031	Pompe CC2 Q6	Contrôle de la pompe/électrovanne du circuit 2
CIRCUIT CHAUFFAGE 1	742	---	Activation de la température de départ modulante (circuit de chauffage 1)
CIRCUIT CHAUFFAGE 2	1042	---	Activation de la température de départ modulante (circuit de chauffage 2)

Les unités d'ambiance peuvent contrôler directement les zones respectives en fonction de la température ambiante désirée dans les locaux. Lorsque, en tournant le bouton B, l'afficheur visualise la température de refoulement de la chaudière au lieu de la température ambiante, cela signifie que la configuration des paramètres 742, 1042 et 1034 n'a pas été effectuée correctement.

6.2 SCHÉMA 5

Trois zones avec unité d'ambiance - circuits de chauffage (1, 2 et 3)

1	sonde externe - bornier M2 (4-5) de chaudière	5	appareil d'ambiance circuit 2 - bornier M2 (1-2-3) de chaudière
2	électrovanne zone circuit 1 (QX21-N)*	6	électrovanne zone circuit 3 (QX23-N)*
3	appareil d'ambiance circuit 1 - bornier M2 (1-2-3) de chaudière	7	appareil d'ambiance circuit 3 - bornier M2 (1-2-3) de chaudière
4	électrovanne zone circuit 2 (QX22-N)*		



* L'accessoire AVS 75 n'est pas en mesure de commander directement une électrovanne à 3 fils. Il faut pour cela utiliser un relais avec un contact d'échange.



Les unités d'ambiance 3, 5 et 7 sont connectées en parallèle.

Les unités d'ambiance peuvent contrôler directement les zones respectives en fonction de la température ambiante désirée dans les locaux. En utilisant le Régulateur d'Ambiance, accéder au menu 2, comme cela est décrit au chapitre 4, puis effectuer les réglages suivants :

MENU	LIGNE DE PROGRAMME	PARAMÈTRE	VALEUR À CONFIGURER	DESCRIPTION
CONFIGURATION	5715	Circuit chauffage 2	Marche	Activation di circuit de chauffage 2
	5721	Circuit chauffage 3	Marche	Activation di circuit de chauffage 3
	5977	Fonction entrée H5	Sans	Désactivation du thermostat sur bornier M1 (1-2) de la carte
	6020	Fonction module d'extension 1	Multifonction	-
	6030	Sortie relais QX21 module 1	Pompe CC1 Q2	Contrôle de la pompe/électrovanne du circuit 1
	6031	Sortie relais QX22 module 1	Pompe CC2 Q6	Contrôle de la pompe/électrovanne du circuit 2
	6032	Sortie relais QX23 module 1	Pompe CC3 Q20	Contrôle de la pompe/électrovanne du circuit 3
CIRCUIT CHAUFFAGE 1	742	Point de consigne départ avec thermostat d'ambiance	---	Activation de la température de départ modulante (circuit de chauffage 1)
CIRCUIT CHAUFFAGE 2	1042	Point de consigne départ avec thermostat d'ambiance	---	Activation de la température de départ modulante (circuit de chauffage 2)
CIRCUIT CHAUFFAGE 3	1342	Point de consigne départ avec thermostat d'ambiance	---	Activation de la température de départ modulante (circuit de chauffage 3)

Les unités d'ambiance peuvent contrôler directement les zones respectives en fonction de la température ambiante désirée dans les locaux. Lorsque, en tournant le bouton **B**, l'afficheur visualise la température de départ de la chaudière au lieu de la température ambiante, cela signifie que les paramètres **742**, **1042** ou **1342** n'ont pas été configurés correctement.

7. BRANCHEMENT ÉLECTRIQUE DU THERMOSTAT D'AMBIANCE



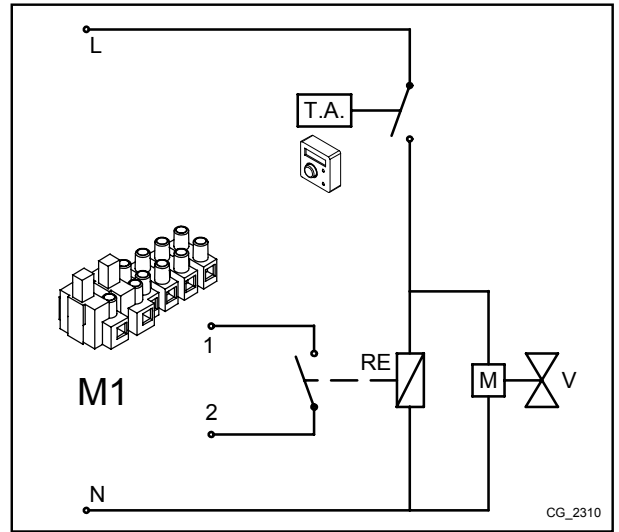
La température de fonctionnement est identique pour tous les circuits.



Les relais peuvent être remplacés par des vannes équipées de micro-interrupteurs de fin de course et inversement.

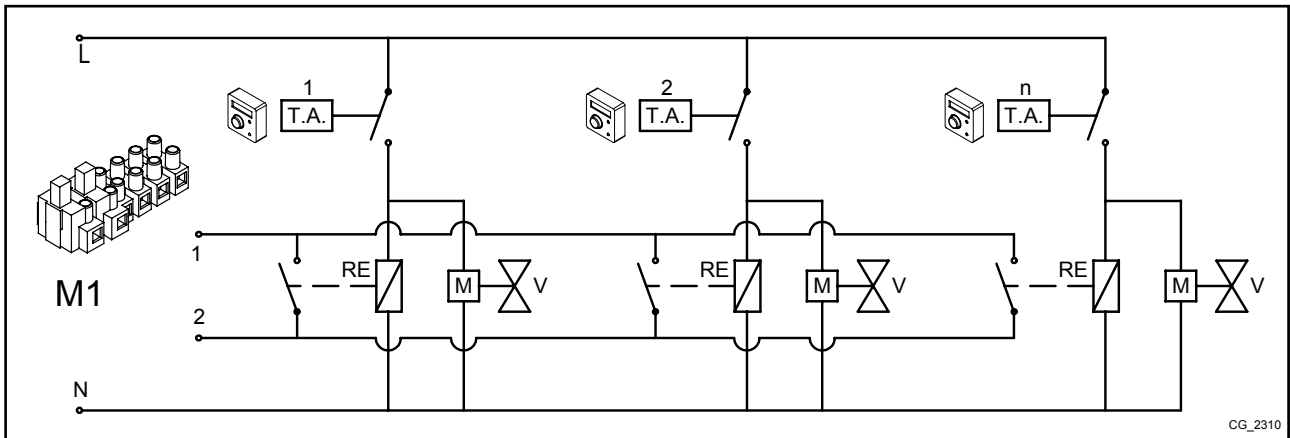
7.1 CAS - 1 - Branchement d'un thermostat d'ambiance simple dans une zone à haute température.

Connecter le thermostat d'ambiance au réseau de distribution électrique externe (230 V) qui alimentera la vanne de zone (ou pompe) et la bobine du relais et connecter le contact du relais au bornier M1 (1-2) de la chaudière.



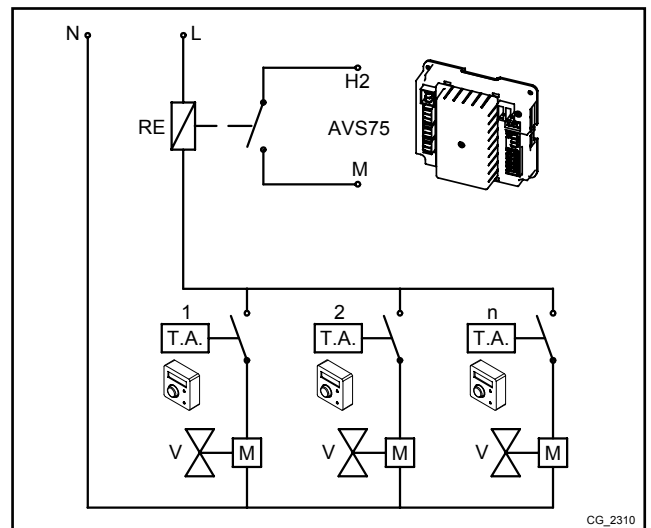
7.2 CAS - 2 - Branchement de plusieurs thermostats d'ambiance pour une installation multizone à haute température.

Connecter les thermostats d'ambiance en parallèle au réseau de distribution électrique externe (230 V) qui alimenteront les vannes de zone (ou les pompes) et les bobines des relais et connecter les contacts des relais en parallèle au bornier M1 (1-2) de la chaudière.



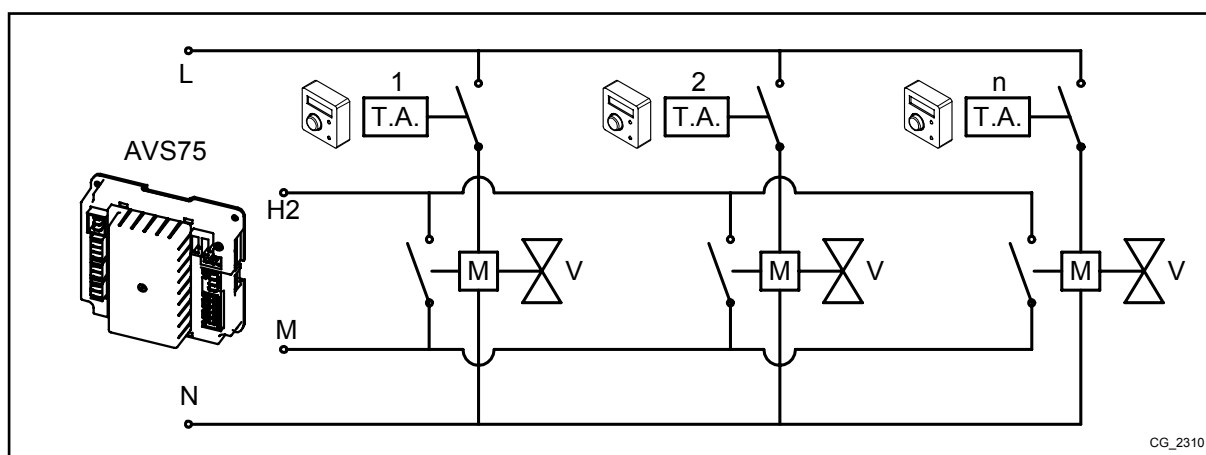
7.3 CAS - 3 - Branchement de plusieurs thermostats d'ambiance pour une installation multizone à basse température.

Connecter les thermostat d'ambiance en parallèle au réseau de distribution électrique externe (230 V) qui alimenteront les vannes de zone (ou les pompes) et la bobine du relais et connecter le contact du relais aux bornes H2-M de l'AVS 75.



7.4 CAS - 4 - Branchement de plusieurs thermostats d'ambiance pour une installation multizone à basse température avec micro-interrupteurs de fin de course dans les vannes de zone.

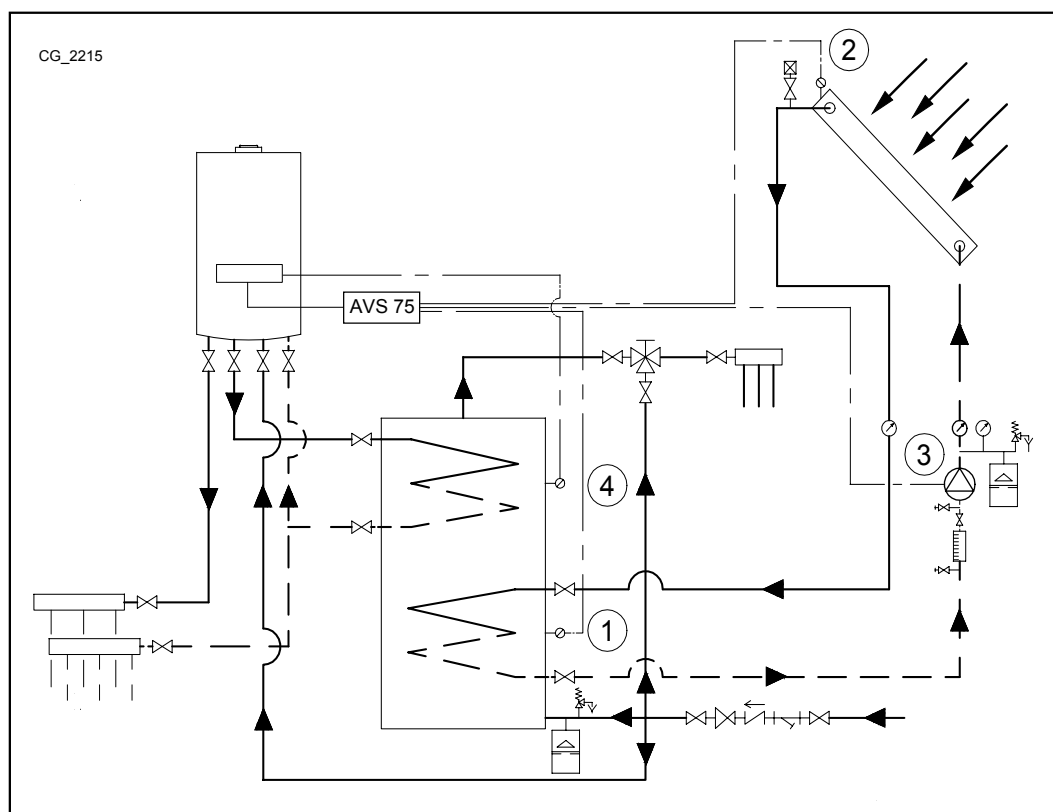
Connecter les thermostats d'ambiance en parallèle au réseau de distribution électrique externe (230 V) qui alimentent les vannes de zone et brancher les contacts des micro-interrupteurs en parallèle aux bornes H2-M de l'AV75.



8. INSTALLATION SOLAIRE D'EAU CHAUDE SANITAIRE

Dans cette configuration, l'accessoire AVS 75 est en mesure de gérer la pompe du circuit solaire, la sonde du collecteur et la sonde du ballon d'eau chaude (relative au circuit solaire) selon le schéma suivant :

1	sonde ballon solaire B31 (BX22-M)	3	pompe circuit solaire Q5 (QX23-N)
2	sonde collecteur solaire B6 (BX21-M)	4	sonde ballon B3 - bornier M2 (9-10) dans chaudière



Utiliser des sondes spécifiques pour cette application (fournies en tant qu'accessoire).

En utilisant le Régulateur d'Ambiance, accéder au menu 2, comme cela est décrit au chapitre 4, puis effectuer les réglages suivants :

MENU	LIGNE DE PROGRAMME	VALEUR À CONFIGURER	DESCRIPTION
CONFIGURATION	6020	Solaire ECS	Activation de la fonction solaire

Ci-après la liste des paramètres utilisables. En cas d'utilisation de panneaux solaires munis de tubes sous vide, activer la fonction de protection spécifique (paramètres 3830, 3831) :

MENU	LIGNE DE PROGRAMME	VALEUR	DESCRIPTION
CONFIGURATION	3810	Défaut 8°C	Différence de température entre collecteur et sonde solaire ballon pour activation pompe solaire
	3811	Défaut 4°C	Différence de température entre collecteur et sonde solaire ballon pour arrêt pompe solaire
	3850	Défaut "---"	Température au-dessus de laquelle la pompe du collecteur est activée (uniquement si la température maximum du ballon n'est pas atteinte)

Accéder au menu 3
(paragraphe 5.2)

SOLAIRE	3830	Défaut "---"	Temps maximum blocage pompe solaire si la température du collecteur atteint sa valeur maximum (paramètre 3850) dans le temps minimum de circulation (paramètre 3831)
	3831	Défaut 30s	Temps minimum de circulation pompe collecteur



Le symbole ☀️ affiché signale que la pompe de l'installation solaire est en fonctionnement pour chauffer le ballon.

9. PROGRAMMATION PARAMÈTRES

9.1 INSTALLATION DE CHAUFFAGE

Panneau de commande			MENU CIRCUIT CHAUFFAGE CR 1, 2, 3	Valeur d'usine	Minimum	Maximum	
CR1	CR2	CR3					
700	1000	1300	Éteint-protection antigél d'ambiance : la chaudière s'allume lorsque la température ambiante est < 6 °C Automatique : la température du local à chauffer dépend de la plage horaire sélectionnée Réduit : la température du local à chauffer correspond à la température mode Réduit Confort : la température du local à chauffage correspond à la température Confort	-	Confort	-	
710	1010	1310	Température ambiante de confort	°C	20	Réduite	Confort maximum
712	1012	1312	Température ambiante mode Réduit	°C	16	Fluide anti-gel	Confort
714	1014	1314	Température ambiante mode Antigél	°C	6	4	Réduite
720	1020	1320	Sélection de la courbe climatique pour sonde externe	-	1,5	0,1	4
730	1030	1330	En présence de sonde externe et avec le mode de fonctionnement automatique, on a le contrôle automatique du chauffage (ON-OFF) en fonction de la température (externe) sélectionnée	°C	---	8	30
740	1040	1340	Valeur minimum de départ (p. ex. avec la fonction de départ modulante active)	°C	25	8	Consigne maxi
741	1041	1341	Valeur maximum de départ (p. ex. avec la fonction de départ modulante active)	°C	80	Consigne mini	95
742	1042	1342	Température de départ en présence d'unité d'ambiance (--- = activation départ modulant)	°C	80	Consigne mini	Consigne maxi
750	1050	1350	Importance de la température ambiante par rapport à la température externe et inversement (fonction influence de l'ambiance) : --- % : climatique pure 1 ÷ 99 % : climatique avec compensation ambiante 100 % : ambiante pure	%	50	1	100
760	1060	1360	Différentiel d'arrêt de la chaudière en fonction de la température ambiante désirée	°C	0,5	0,5	4
809	1109	1409	La pompe de la chaudière et la pompe du circuit restent actives 24h	-	non	-	-
834	1134	1434	Temps de fermeture de la vanne de mélange pour la basse température	s	180	30	873
850	1150	1450	Il est recommandé d'utiliser la fonction « Manuel »	-	arrêt		
851	1151	1451	Température de départ à laquelle la fonction sèche-chape	°C	25	0	95
855	1155	1455	Température de départ actuelle de la fonction sèche-chape	°C	-	-	-
856	1156	1456	Jour de la semaine lors de l'activation de la fonction sèche-chape	-	-	-	-

CR = Circuit de chauffage

9.2 INSTALLATION EAU CHAUDE SANITAIRE

Panneau de commande	MENU CIRCUIT SANITAIRE		Valeur d'usine	Minimum	Maximum
1600	Type de fonctionnement Arrêt = point de consigne égal à consigne antigel Marche = point de consigne nominal eco = préchauffage désactivé	-	marche	-	-
1610	Point de consigne nominal du circuit sanitaire	°C	60	35	60
1612	Point de consigne du circuit sanitaire réduit	°C	35	8	60
1620	Activation de la programmation horaire	-	24h/24	-	-
1640	Type de fonctionnement de la fonction anti-légionellose : Arrêt Périodique Jour de semaine fixe	-	arrêt	-	-
1641	Jours entre une fonction anti-légionellose et l'autre (1 ÷ 7)	-	7	-	-
1642	Jour de la fonction anti-légionellose (de lundi à dimanche)	-	Lundi	-	-
1644	Heure de début de la fonction anti-légionellose	-	--:--	-	-
1660	Mode d'utilisation de la pompe de recirculation ECS	-	Libération ECS	-	-
1663	Température à laquelle la pompe de recirculation ECS s'arrête	°C	45	8	60

9.3 PARAMÈTRES DIVERS

Panneau de commande	MENU DE CONFIGURATION	Valeur d'usine
5710	Activation di circuit de chauffage 1	marche
5721	Activation di circuit de chauffage 3	arrêt
5730	Configuration de la sonde ECS en fonction du type de chaudière (accumulation ou instantanée)	
5731	Type d'actionneur pour le contrôle de la priorité ECS	Vanne directionnelle
5970	Capteur de priorité ECS (pour chaudières de type instantané)	-
5971	Position du contact au repos	-
5973...5976	Paramètres pour la détermination du débit d'eau du prélèvement sanitaire	-
5977	Entrée pour thermostat d'ambiance d'un des circuits de chauffage	Thermostat d'ambiance zone 1
5978		-
6020	Multifonction : il est possible de configurer manuellement les entrées et les sorties	-
6021	Circuit chauffage 1, 2 ou 3 : gère une zone mélangée (1, 2 ou 3 - chapitre 5) Régulateur temp. retour : pas utilisé	-
6022	Solaire ECS : gère une installation solaire avec 2 sondes et une pompe (chapitre 7) Régulateur/pompe primaire : pas utilisé	-
6024	Entrée pour thermostat de sécurité circuit basse température (module 1)	-
6026	Entrée pour thermostat de sécurité circuit basse température (module 2)	-
6028	Entrée pour thermostat de sécurité circuit basse température (module 3)	-
6030...6038	Voir chapitre 9	-
6040...6045	Voir chapitre 9	-
6046...6068	Voir chapitre 9	-
6097	Type de sonde utilisée pour le collecteur solaire	Pt 1000
6200	Enregistrement de toutes les sondes connectées dans la sonde et dans les accessoires (chapitre 4)	-
6212	Information producteur	-
6213	Information producteur	-
6215	Information producteur	-
6217	Information producteur	-
6230	Information producteur	-
6231	Information producteur	-
6704	Activation visualisation code interne	oui
6705	Code interne de l'erreur actuellement présente	-
6706	Phase du brûleur où l'erreur est apparue	-
6710	RAZ d'une alarme externe (chapitre 9)	non
6800	Dernière erreur survenue	-
6805	Code interne de la dernière erreur survenue	-
6806	Phase du brûleur de la dernière erreur survenue	-
de 6810 à 6996	Journal des erreurs précédentes	-

Section INSTALLATEUR (FR)

10. AUTRES FONCTIONS

En plus des paramétrages précédemment décrits, il est possible de configurer les entrées et les sorties en fonction des exigences de l'installation. Les exemples suivants montrent la sortie relais **QX21** et la sonde **BX21** de l'accessoire, mais cela est également valable pour les relais **QX22**, **QX23** et la sonde **BX22**. Dans tous les cas, il est nécessaire de régler l'accessoire sur «Multifonction»

MENU	LIGNE DE PROGRAMME	PARAMÈTRE	VALEUR À CONFIGURER	DESCRIPTION
CONFIGURATION	6020	Fonction module d'extension 1	Multifonction	Activation de la fonction solaire

10.1 POMPE DE RECIRCULATION ECS

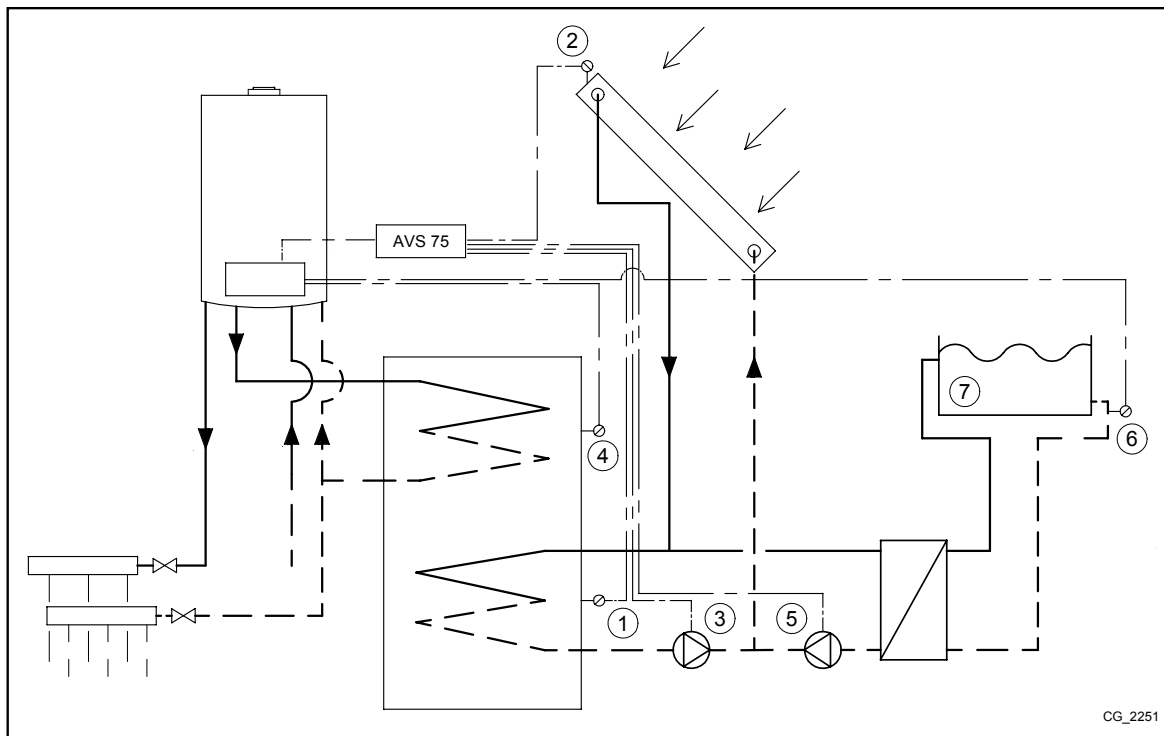
En cas d'utilisation d'un ballon pour l'eau chaude sanitaire, il est possible de contrôler la pompe de recirculation. L'activation de la fonction est liée à la programmation horaire de l'ECS. Pour réduire les pertes de circulation, la fonction active la pompe pendant 10 minutes, suivie d'une pause de 20 minutes. Se servir du panneau de commande pour accéder au menu 2, comme cela est décrit au chapitre 4 :

MENU	LIGNE DE PROGRAMME	VALEUR	DESCRIPTION
CONFIGURATION	6030	Pompe bouclage ECS Q4	Activation de la pompe de recirculation ECS (sortie relais QX21)
	6040	Sonde circulation ECS B39	Activation de la sonde de recirculation ECS (sonde BX21)
EAU CHAUDE SANITAIRE	1663	d'usine = 45 °C	Température circuit ECS en-dessous de laquelle la pompe est activé (consigne de recirculation)

10.2 INSTALLATION SOLAIRE POUR PISCINE

Le chauffage de la piscine à l'aide de panneaux solaires peut avoir lieu de la façon suivante.

1	Sonde ballon solaire B31 (BX22-M)	5	Pompe de la piscine (QX21-N)
2	Sonde collecteur solaire B6 (BX21-M)	6	Sonde de retour chauffage piscine – bornier M2 dans chaudière
3	Pompe circuit solaire Q5 (QX23-N)	7	Piscine
4	Sonde ballon B3 - bornier M2 (9-10) de chaudière		



Utiliser des sondes spécifiques pour cette application (fournies en tant qu'accessoire).

Effectuer la configuration comme cela est décrit au chapitre 8. Le système est maintenant configuré pour l'utilisation des panneaux solaires pour l'eau chaude sanitaire. Se servir du panneau de commande pour accéder au menu 2, comme cela est décrit au chapitre 4 :

MENU	LIGNE DE PROGRAMME	VALEUR	DESCRIPTION
CONFIGURATION	5931	Sonde piscine B13	Activation de la sonde de la piscine (Entrée sonde BX2)
	6030	Ppe/vanne piscine sol K18	Activation de la pompe pour réchauffer la piscine (Sortie relais QX21)
EAU CHAUDE SANITAIRE	6046	Libération piscine, solaire	Activation pour le chauffage de la piscine (par exemple, avec flotteur ou commande manuelle)

L'utilisation du contact **H2** est importante car elle assure le bon fonctionnement du système en permettant l'échange de chaleur avec la piscine seulement si celle-ci le permet. S'assurer ensuite que la piscine est remplie d'eau et fonctionnelle.

10.3 DEMANDE DE CHALEUR GÉNÉRALE

Une demande de chaleur générale est une demande qui ne provient pas de l'un des trois circuits de chauffage disponibles et/ou du circuit d'ECS. Cette demande est appelée **demande appareil** et sert pour fournir de la chaleur à des unités externes, comme par exemple pour chauffer l'eau d'une piscine.

Pour activer cette fonction, il est nécessaire de procéder à la configuration suivante. Se servir du panneau de commande pour accéder au menu 2, comme cela est décrit au chapitre 4 :

MENU	LIGNE DE PROGRAMME	PARAMÈTRE	VALEUR	DESCRIPTION
CONFIGURATION	6030	Sortie relais QX21 module 1	Ppe circuit. consomm. 1 Q5	Activation de la pompe pour la demande externe 1
	6046	Fonction entrée H2 module 1	Demande circuit consomm. 1	Contact pour la demande externe 1
CIRCUIT CONSOMMATEURS 1	1859	Point de consigne température de départ chauffage circuit consomm. 1	valeur d'usine = 70 °C	Température de départ chauffage pour la demande externe 1

Si la demande d'un appareil est fournie par le biais d'un signal analogique 0-10 V, il faut régler le paramètre **6046** sur « **Demande appareil CR1 10V** ». Il faut en outre régler la caractéristique du signal en utilisant les paramètres :

6049	Valeur tens. 1 H2 module 1	6050	Valeur fonct. 1 H2 module 1	6051	Valeur tens. 2 H2 module 1	6052	Valeur fonct. 2 H2 module 1
------	----------------------------	------	-----------------------------	------	----------------------------	------	-----------------------------

10.4 AUTRES CONFIGURATIONS

Ci-après d'autres configurations présentées de façon succincte :

Relais QX21

Sortie d'alarme K10	Alarme (p. ex. : copropriété)
Pompe primaire Q14	Pompe activée à chaque demande de chauffage ou demande externe
Programme horaire 5 K13	Contact commandé par le « programme horaire aux »
Demande rafraîch. K28	Demande froid par le circuit du froid 1
Remplissage d'eau K34	Vanne de chargement automatique chaudière
Arrêt ventilateur K38	Commande ventilateur externe

Sonde BX21

Sonde ballon stockage B4	Sonde ballon pour le chauffage (supérieur)
Sonde ballon stockage B41	Sonde ballon pour le chauffage (inférieur)
Sonde ballon stockage B42	Troisième sonde ballon pour chauffage (à la moitié du ballon)

Entrée H2

Message erreur/alarme	Signal d'alarme externe
Interrupteur débit chaudière	Commande fluxostat de chaudière (à utiliser uniquement si elle n'est pas déjà présente dans la chaudière)
Thermostat chaudière	Commande thermostat de chaudière (à utiliser uniquement si elle n'est pas déjà présente dans la chaudière)
Demande circ. consom.1 10V	Demande externe 1 avec signal 0-10V (*)
Mesure de pression 10V	Mesure de pression avec signal 0-10V (*)
Puissance prescrite 10V	Réglage de la puissance de la chaudière en fonction du signal 0-10V (*)

* Pour pouvoir utiliser les fonctions, il est nécessaire de configurer la caractéristique du signal analogique en utilisant les paramètres présents dans le menu **Configuration** du Régulateur d'Ambiance :

6049	Valeur tens. 1 H2 module 1	6050	Valeur fonct. 1 H2 module 1	6051	Valeur tens. 2 H2 module 1	6052	Valeur fonct. 2 H2 module 1
------	----------------------------	------	-----------------------------	------	----------------------------	------	-----------------------------



Les configurations illustrées sont valables également pour les autres relais/sondes/entrées de la carte, comme par exemple le relais QX1 (ligne 5890) ou les sondes BX2 (ligne 5931) et BX3 (ligne 5932).

11. LISTE DES ANOMALIES

E	Anomalie	Description anomalie
10	Capteur sonde extérieure	Circuit de chauffage activé sans aucune commande (thermostat, appareil d'ambiance ou appareil externe) ou sonde externe en panne
84	BSB, conflit d'adresse	2 appareils d'ambiance ou plus configurés pour le même circuit de chauffage
98	Module additionnel 1	Accessoires AVS 75 non détecté ou non reconnu
99	Module additionnel 2	Accessoires AVS 75 non détecté ou non reconnu
373	Module additionnel 3	Accessoires AVS 75 non détecté ou non reconnu
30	Sonde départ 1	Sonde du circuit mélangé 1 non détectée
32	Sonde départ 2	Sonde du circuit mélangé 2 non détectée
260	Sonde départ 3	Sonde du circuit mélangé 3 non détectée
335	BX21 aucune fonction	Sonde BX21 non configurée
336	BX22 aucune fonction	Sonde BX22 non configurée
324	BX mêmes capteurs	Deux sondes ou plus sont configurées pour la même fonction
52	Sonde ECS 2	Sonde sanitaire solaire non détectée
73	Sonde collecteur 1	Sonde collecteur solaire non détectée
57	Sonde circulation ECS	Sonde de circulation ECS non détectée
243	Sonde piscine	Sonde de la piscine non détectée
25	Sonde chaudière au bois	Sonde de la chaudière à biomasse non détectée
346	Pompe chaud. Q10 absente	Pompe de la chaudière à biomasse non détectée

12. CARACTÉRISTIQUES TECHNIQUES

Alimentation	Tension d'alimentation	230 VCA ($\pm 10\%$)					
	Fréquence de fonctionnement	50/60 Hz					
	Puissance absorbée	4 VA					
	Fusible d'alimentation (alimentation et sorties)	max. 10 AT					
Câblage	fil rigide ou flexible (torsadé ou à embout)	-					
	unipolaire	0,5 ÷ 2,5 mm ²					
	bipolaire	0,5 ÷ 1,5 mm ²					
Données fonctionnelles	Classe logiciel	A					
	Mode d'opération EN 60 730	1b (opération automatique)					
Entrées	Entrée numérique H2	-					
	très basse tension de sécurité pour contact propre	-					
	contact en basse tension	-					
	tension avec contact ouvert	12 V CC					
	courant avec contact fermé	3 mA CC					
	Entrée analogique H2	-					
	très basse tension de protection	-					
	plage	0 ÷ 10 VCC					
	résistance interne	> 100 k Ω					
	Entrée L	230 VCA ($\pm 10\%$)					
	résistance interne	> 100 k Ω					
	Entrée capteurs BX21, BX22	NTC 10k					
	câbles de raccordement admis (cuivre)	-					
	section	mm ²	0,25	0,5	0,75	1,0	1,5
	longueur maximum	m	20	40	60	80	120
Sorties	Relais de sortie	-					
	plage de courant	0,02 ÷ 2 (2) A CA					
	courant d'appel maximum	15 A pour ≤ 1 s					
	courant maximum (pour tous les relais)	6 A CA					
	plage de tension	24 ÷ 230 VCA (pour contact propre)					
Interface	BSB	connexion avec 2 câbles, non interchangeables					
	longueur unité de base - dispositifs périphériques	max. 150 m					
	longueur totale	max. 300 m (capacité maximum du câble 60 nF)					
	section du câble	0,5 mm ²					
N° maximum de chaudière pouvant être connectées en cascade		16					

INHALT

SYMBOLBESCHREIBUNG.....	53
1. EINLEITUNG	54
2. BESCHREIBUNG DES GERÄTS.....	54
2.1 ANFORDERUNGEN FÜR DIE WANDINSTALLATION	54
2.2 WANDINSTALLATION.....	54
3. ELEKTRISCHE ANSCHLÜSSE	54
3.1 ELEKTRISCHER ANSCHLUSS DES HEIZKESSELS	54
3.2 ELEKTRISCHER ANSCHLUSS DER EXTERNEN ZUBEHÖRTEILE.....	55
4. PARAMETERZUGRIFF	57
5. GEMISCHTE HEIZANLAGE	57
5.1 SCHEMA 1	58
5.2 SCHEMA 2	59
5.3 SCHEMA 3	60
6. ZONEN-HEIZANLAGE	61
6.1 SCHEMA 4	61
6.2 SCHEMA 5	62
7. ELEKTRISCHER ANSCHLUSS DES RAUMTHERMOSTATS.....	63
7.1 BEISPIEL 1 - Anschluss eines einzelnen Raumthermostats in einer Hochtemperaturzone.....	63
7.2 BEISPIEL 2 - Anschluss der Raumthermostate für eine Hochtemperaturanlage mit mehreren Zonen.....	63
7.3 BEISPIEL 3 - Anschluss der Raumthermostate für eine Niedrigtemperaturanlage mit mehreren Zonen.....	63
7.4 BEISPIEL 4 - Anschluss der Raumthermostate für eine Niedrigtemperaturanlage mit mehreren Zonen und Mikro-Endschaltern in den Zonenventilen	64
8. SOLARANLAGE ZUR TRINKWARMWASSERERZEUGUNG	64
9. PARAMETEREINSTELLUNG.....	65
9.1 HEIZANLAGE.....	65
9.2 TRINKWARMWASSERANLAGE.....	66
10. VERSCHIEDENE FUNKTIONEN.....	67
10.1 TRINKWARMWASSER-ZIRKULATIONSPUMPE	67
10.2 SOLARANLAGE FÜR SCHWIMMBÄDER	67
10.3 ALLGEMEINE WÄRMEANFORDERUNG.....	68
10.4 ANDERE KONFIGURATIONEN	68
11. TABELLE BETRIEBSSTÖRUNGEN	69
12. TECHNISCHE MERKMALE	69

Die Firma ist ständig um die Verbesserung ihrer Produkte bemüht. Sie behält sich daher das Recht vor, die in diesen Unterlagen enthaltenen Daten jederzeit und ohne Vorankündigung zu ändern. Diese Unterlagen sind rein informativ und gelten nicht als Vertrag gegenüber Dritten.

SYMBOLBESCHREIBUNG



HINWEIS

Gefahr von Schäden oder Funktionsfehlern des Geräts. Beachten Sie besonders alle Gefahrenhinweise hinsichtlich möglicher Schäden von Personen.



HOCHSPANNUNGSGEFAHR

Elektrische Teile unter Spannung, Gefahr von Stromschlägen.



WICHTIGE INFORMATIONEN

Diese Informationen müssen mit besonderer Sorgfalt gelesen werden. Sie versichern den korrekten Betrieb des Heizkessels.

1. EINLEITUNG

Der Heizkessel kann über zusätzliche externe Geräte, wie Raumgerät, Fernbedienungen und externe Module, maximal drei Heizkreise voneinander unabhängig steuern. Die Elektronik, mit der dieser Heizkessel ausgerüstet ist, umfasst außerdem eine Reihe von Funktionen für die Personalisierung und Steuerung von verschiedenen Anlagen Ausführungen. Für die einwandfreie Funktionsweise des Systems muss jedem Raumgerät ein Heizkreislauf (von 1 bis 3) zugeordnet werden, damit er von der Kartenbaugruppe des Heizkessels erkannt wird.



Zur Verwendung des Geräts AVS 75.391 ist die Fernsteuerung erforderlich (als Zubehör erhältlich).

2. BESCHREIBUNG DES GERÄTS

Mit diesem Zubehör kann das Gerät folgende Elemente steuern:

- Heizkreise mit unterschiedlichen Temperaturen;
- Solaranlagen;
- Altre spezifische Anwendungen (Schwimmbäder, Trinkwarmwasser-Zirkulationspumpe, Ankoppelungen an Biomasseanlagen, usw.).

Mit dem Zubehör können direkt die Heizkreiselemente (Pumpe, Temperaturfühler, Mischerventil, usw.) bis max. 3 unabhängige Relaisausgänge, 2 Temperaturfühler und 1 Steuereingang gesteuert werden. Es können außerdem vordefinierte Funktionen verwendet werden, welche die Anlagenkonfiguration erleichtern.



Um die beschriebenen Konfigurationen zu erzielen, muss unbedingt die Fernbedienung zur Vorgabe der Parameter verwendet werden. Um die Parameter und Anschlüsse an die Klemmen am Bedienfeld zu ändern, ist auf die Anleitungen des Heizkessels Bezug zu nehmen.

2.1 ANFORDERUNGEN FÜR DIE WANDINSTALLATION

Vor der Installation:

- die elektrische Stromversorgung ausschalten.
- außerhalb des Aufnahmegehäuses muss die Luftzirkulation ausreichend sein, um die von der Einheit AVS 75 produzierte Wärme abzuleiten.
- die Einheit darf keinen Wasserspritzern oder Wärmequellen ausgesetzt sein.

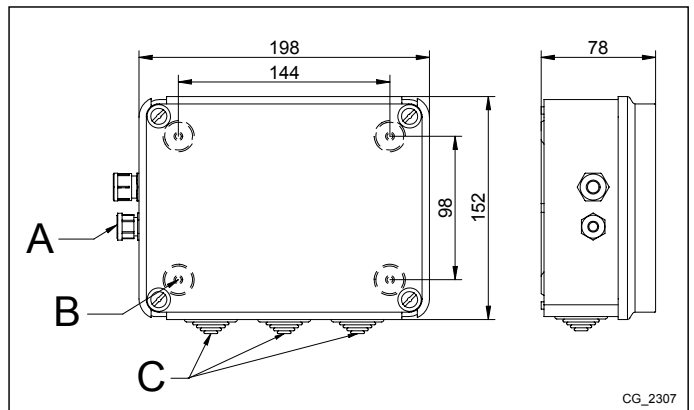


Die Einheit erst dann wieder mit elektrischem Strom versorgen, wenn die Installation fertig gestellt ist.

2.2 WANDINSTALLATION

Die Einrichtung mit den zwei mitgelieferten Druckschrauben an der Wand installieren und dazu die im elektrischen Gehäuse vorhandenen Löcher verwenden. Die Einheit mit dem Master-Kessel und dem anderen Zubehör so verbinden, wie im Kapitel 3 beschrieben. Für die Befestigung wird auf die in der seitlichen Abbildung angegebenen Maße verwiesen.

A	Kabelbefestigung für Versorgungskabel
B	Bohrungen für Wandbefestigung
C	Kabeldurchgang für externes elektrisches Zubehör



Die Einheit erst dann wieder mit elektrischem Strom versorgen, wenn die Installation fertig gestellt ist.

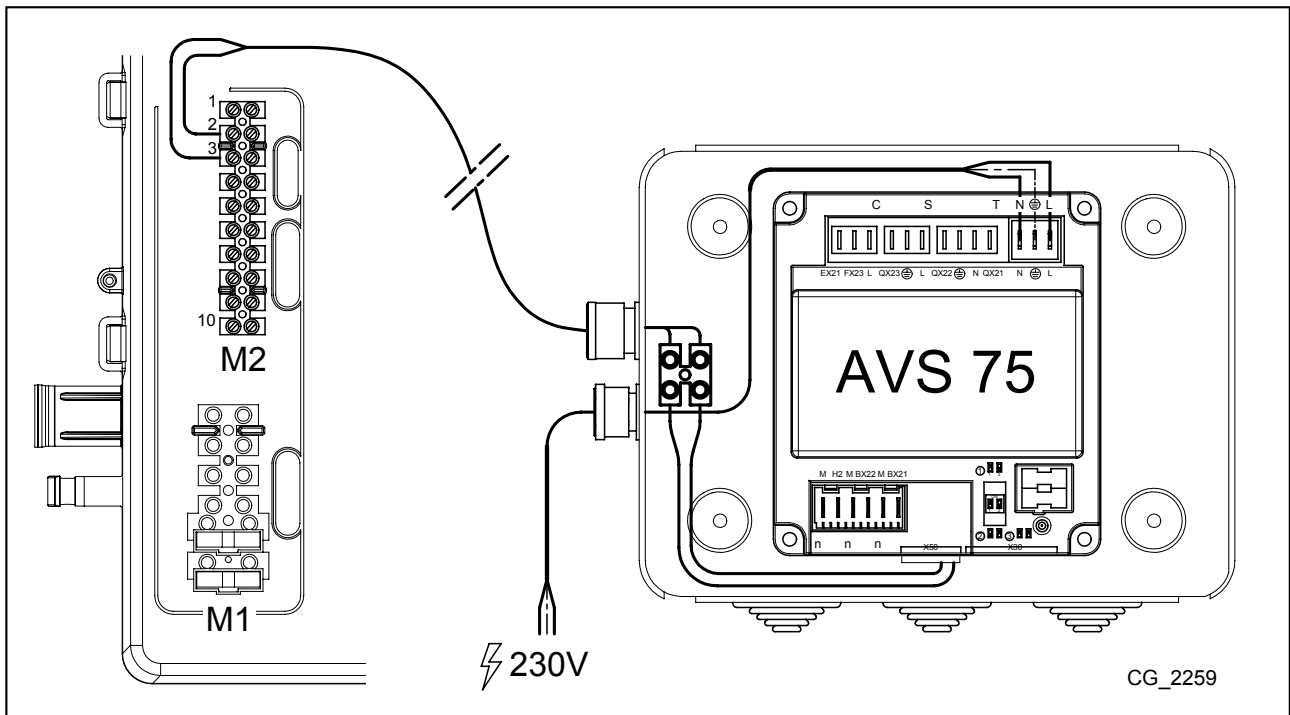
3. ELEKTRISCHE ANSCHLÜSSE



Für den Durchgang der Anschlusskabel zwischen Kessel und den Zubehörteilen die entsprechenden Kabeldurchgangs- und Befestigungslöcher am Kesselboden verwenden.

3.1 ELEKTRISCHER ANSCHLUSS DES HEIZKESSELS

- Die Einrichtung muss an ein geerdetes Einphasen-Versorgungsnetz mit 230V~ angeschlossen werden.
- Die Installation darf nur von qualifiziertem Personal vorgenommen werden.
- Vor dem Einschalten der Stromversorgung ist sicherzustellen, dass alle elektrischen Anschlüsse ordnungsgemäß ausgeführt worden sind.
- Lesen Sie auch die Angaben in der Betriebsanleitung des Heizkessels mit größter Aufmerksamkeit.
- Die 2polige Klemmenleiste der Einheit **AVS 75** an die Klemmenleiste **M2 (2-3)** des Heizkessels anschließen und dabei ein harmonisiertes Kabel "HAR H05 VV-F" 2X0,5 mm² mit max. 150 m Länge verwenden.



3.2 ELEKTRISCHER ANSCHLUSS DER EXTERNEN ZUBEHÖRTEILE

Zum Anschluss des Zubehörs AVS 75 an externe Ausrüstungen ist wie folgt vorzugehen (harmonisierte Kabel "HAR H05 VV-F" mit einem Querschnitt von 1 mm² verwenden):

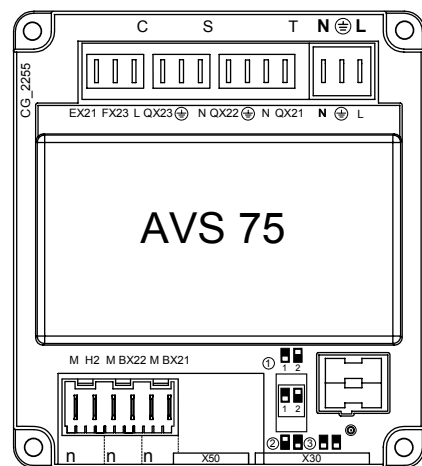
BEISPIEL MISCHKREIS (siehe Schema Kap. 3.2.1)

- Die Pumpe der Mischzone an den Verbinder QX23 des Zubehörs AVS 75 anschließen.
- Den Vorlauffühler der Mischzone an den Verbinder BX21 des AVS 75 anschließen (QAD36 mitgeliefert).
- Das Mischventil mit dem Verbinder QX22-QX21 verbinden.
- Den Raumthermostat mit dem Stecker H2 von AVS 75 verbinden.
- Den Temperaturwächter mit dem Verbinder FX23 verbinden.

BEISPIEL SOLARANLAGE ZUR TRINKWARMWASSERERZEUGUNG (siehe Schema Kap. 3.2.2)

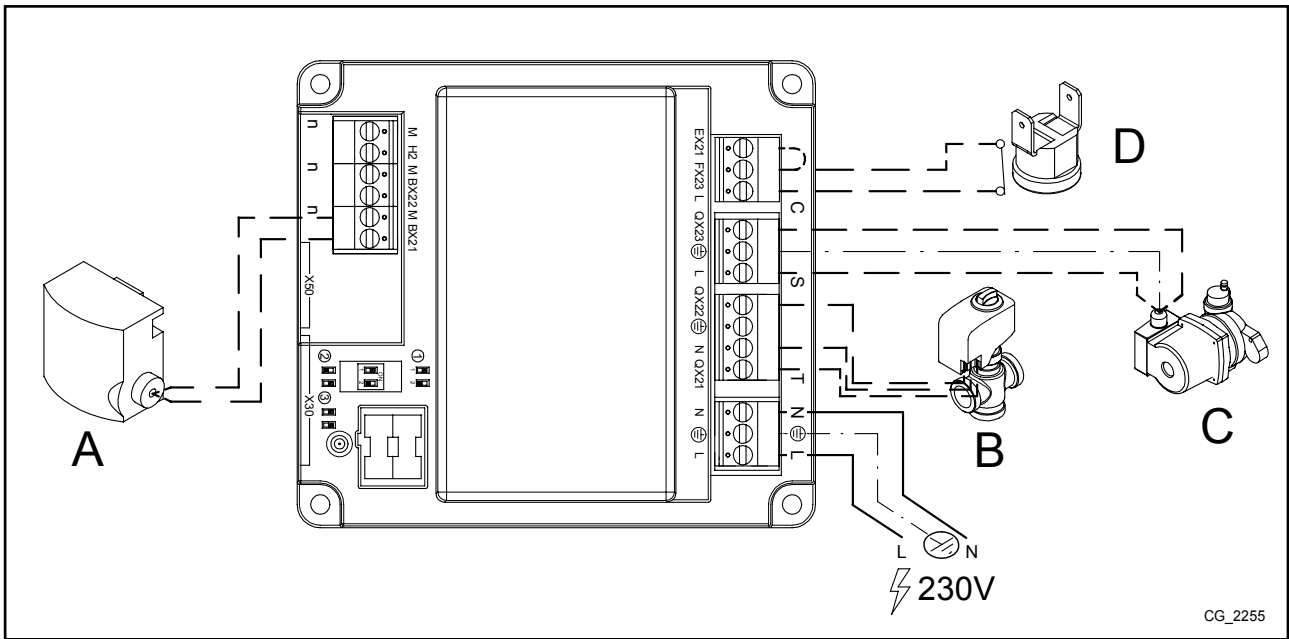
- Die Pumpe der Solaranlage an den Verbinder QX23 des Zubehörs AVS 75 anschließen.
- Den Fühler des Solarboilers an den Verbinder BX22 des Zubehörs AVS 75 anschließen.
- Den Fühler der Sonnenheizelemente an den Verbinder BX21 des Zubehörs AVS 75 anschließen.

LEGENDE STECKERANSCHLUSS	
N Ⓛ (L-N)	Versorgung AVS 75
X50	Stecker zur Verbindung zwischen der elektronischen Kartenbaugruppe SIEMENS und dem Gerät AVS 75
X30	Stecker zur Verbindung des Flatkabels mit einem anderen Zubehörteil
T (QX21ⓁN)	Relaisausgang 230 V, programmierbar
T (QX22ⓁN)	Relaisausgang 230 V, programmierbar
S (QX23ⓁN)	Relaisausgang 230 V, programmierbar
C (EX21-FX23-L)	Anschluss des Sicherheitsthermostats (nur für Mischzonen)
n (H2-M)	Digitaler Eingang 12V DC oder analoger Eingang 0-10V DC, programmierbar
n (BX21-M)	Eingang NTC-Fühler 10K / Pt1000, programmierbar
n (BX22-M)	Eingang NTC-Fühler 10K / Pt1000, programmierbar



3.2.1 BEISPIEL MISCHKREIS

A	FÜHLER AM VORLAUF QAD36	C	PUMPE GEMISCHTER BEREICH
B	MISCHVENTIL	D	SICHERHEITSTHERMOSTAT

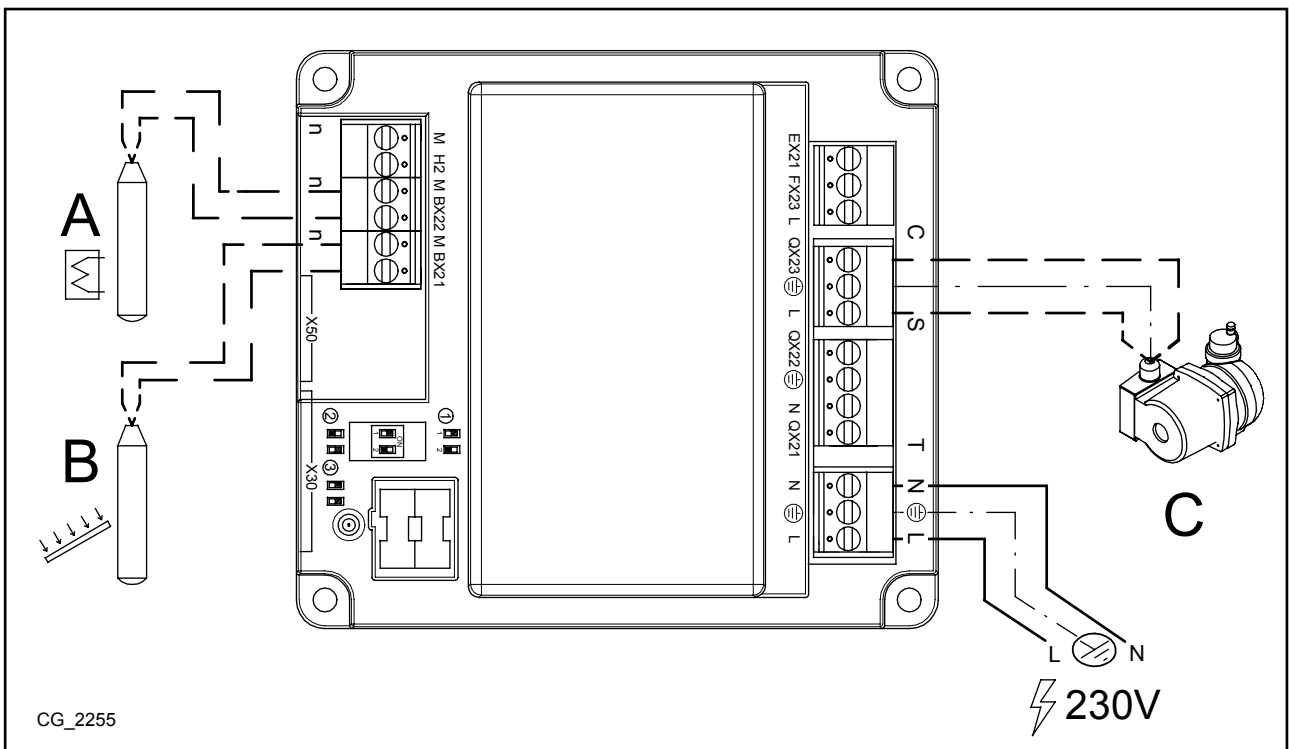


CG_2255

- Bei Mischzonen muss der Temperaturwächter zwischen den Klemmen "FX23-L" angeschlossen und die Klemmen "EX21 - FX23" überbrückt werden. Damit wird die mit dem Relais "QX23" verbundene Pumpe vollständig in Serie an den Temperaturwächter angeschlossen.**
- Sollte der Relaisausgang "QX23" für andere Funktionen als jene der Mischzone verwendet werden, so müssen die Klemmen "FX23 - L" überbrückt werden.**

3.2.2 BEISPIEL SOLARANLAGE ZUR WARMWASSERERZEUGUNG

A	BOILERFÜHLER (ALS ZUBEHÖR GELIEFERT)	C	PUMPE DES SOLARKREISES
B	SOLARPLATTENFÜHLER (ALS ZUBEHÖR GELIEFERT)		



CG_2255



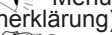

4. PARAMETERZUGRIFF

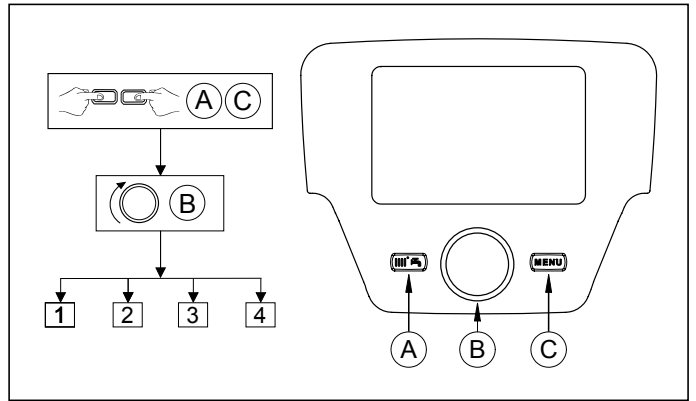
Zwecks Vorgabe der Parameter muss das Menü der Parameter auf der Fernbedienung wie folgt abgerufen werden:

ZEICHENERKLÄRUNG DES MENÜS




1	Endbenutzer	3	Fachmann
2	Inbetriebsetzung	4	OEM

Die Vorgehensweise, um auf die vier Menü zur Programmierung der Heizkesselkarte bzw. der Fernbedienung Zugriff zu erhalten, ist folgende:

- vom Hauptmenü  C.
-  A und C (zirka 6 Sekunden gedrückt halten)
-  Menü 1-2-3-4 (siehe seitliche Abbildung und Zeichenerklärung).
-  C mehrmals drücken, um jeweils ein Menü bis zum Hauptmenü zurückzukehren.




FUNKTION DER TASTEN FÜR DIE PARAMETERÄNDERUNG

	Das Menü / die Parameter im Menü durchrollen / den Parameterwert auswählen
	Das gewählte Menü aufrufen / den zu ändernden Parameter wählen / den gewählten Wert bestätigen
	Zum vorhergehenden Menü zurückkehren

In allen aufgezeigten Konfigurationen kann bei Verwendung einer Fernsteuerung oder eines Raumgeräts und bei deren Einstellung als **Raumgerät 1** nicht nur der Heizbereich 1, sondern auch die Trinkwarmwasserfunktion und die Standby-Funktion des Heizkessels gesteuert werden. Wenn sie als **Raumgerät 2** oder als **Raumgerät 3** eingestellt werden, kann jeweils nur der Heizbereich 2 und 3 gesteuert werden. Es wird dazu auf die Betriebsanleitungen der betreffenden Zubehörteile für deren Konfiguration verwiesen.


 **Am Ende jeder Anlagenkonfiguration ist der nachstehende Vorgang zur Speicherung der verwendeten Komponenten im Heizkessel erforderlich.**


- Auf das Menü 2 zugreifen, wie am Anfang dieses Kapitels beschrieben.
-  B  Konfiguration  B  B  Programmzeile 6200, dann  B.
-  B  Ja, dann  B, um zu bestätigen.

 **Bei Anschluss der Anlage an eine Bodenheizung muss der Installateur ein Termostat für den Überhitzungsschutz der Anlage einsetzen.**

5. GEMISCHTE HEIZANLAGE

Das Zubehör AVS 75 kann auch für die Steuerung eines Niedrigtemperaturkreises konfiguriert werden. In diesem Fall kontrolliert der AVS 75 die Pumpe, das Mischventil und den Vorlauffühler im gewählten Heizkreis gemäß den nachstehenden Schemen.

 **Für Niedrigtemperaturanlagen muss der Nennsollwert für die Höchsttemperatur des Heizkessels im Heizmodus abgesenkt werden. Dazu den Parameter 741 (siehe Kapitel 8.1) auf einen Wert von höchstens 45°C einstellen.**

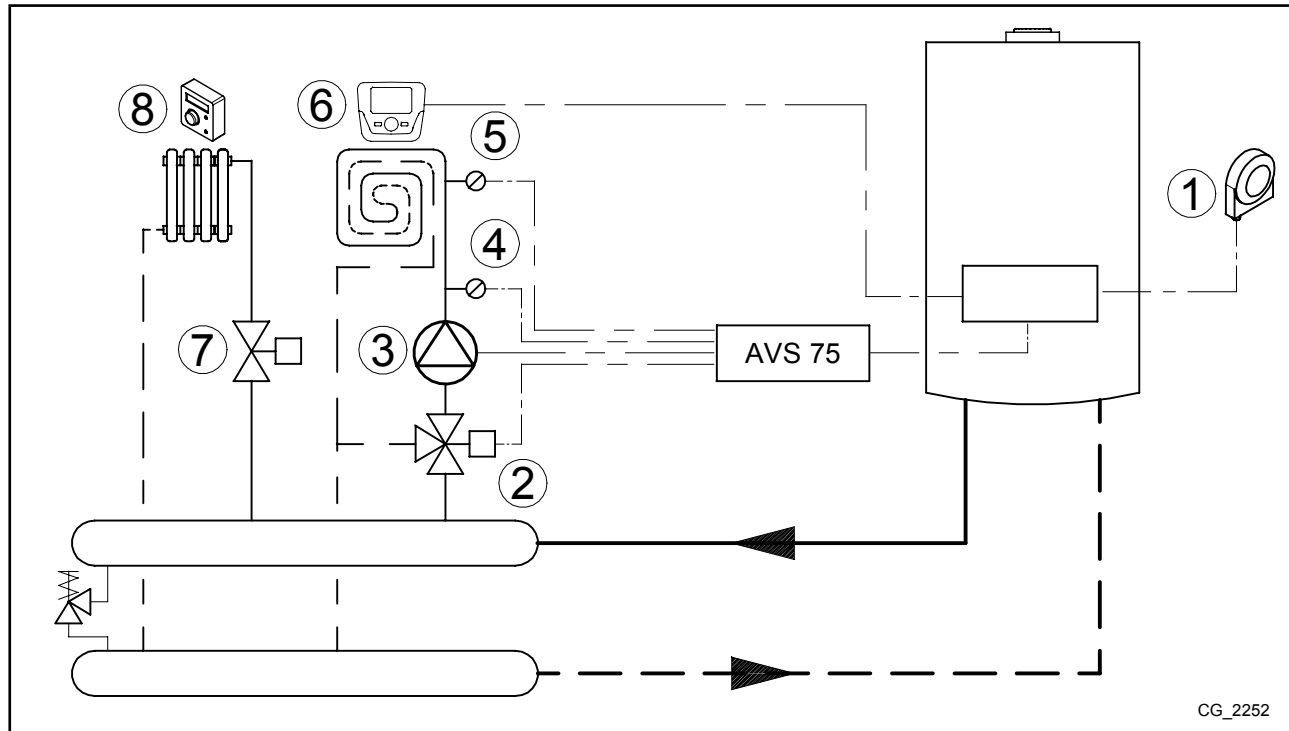
 **Den Parameter der Schließzeit des Mischventils je nach verwendetem Modell gemäß den folgenden Anleitungen ändern.**

 **Die nachstehenden Schemen beziehen sich auf Heizkessel mit einer Leistung unter 35 kW. Für Heizkessel mit einer höheren Leistung als 35 kW muss eine hydraulische Trennvorrichtung nach dem Heizkessel vorgesehen werden und die Zonen müssen mit Zonenpumpen anstelle des Elektroventils ausgestattet sein.**

5.1 SCHEMA 1

Niedrigtemperaturzone mit Raumgerät - Heizkreis (1)
 Hochtemperaturzone mit Raumthermostat - Heizkreis (2)

1	Außentemperaturfühler - Klemmenbrett M2 (4-5) des Heizkessels
2	Mischventil der Niedrigtemperaturzone (QX21-N-QX22)
3	Pumpe des Niedrigtemperaturkreises (QX23-N)
4	Fühler des Niedrigtemperaturkreises (BX21-M)
5	Temperaturwächter des Niedrigtemperaturkreises (FX23-L)
6	Raumgerät - Klemmleiste M2 (1-2-3) des Heizkessels
7	Elektroventil oder Pumpe der Hochtemperaturzone mit externer Stromversorgung
8	Raumthermostat der Hochtemperaturzone (zwecks Anschluss siehe Kapitel 7.1)



CG_2252

Mit der Schalttafel das Menü 2 aufrufen, wie im Kapitel 4 beschrieben, und folgende Einstellungen vornehmen:

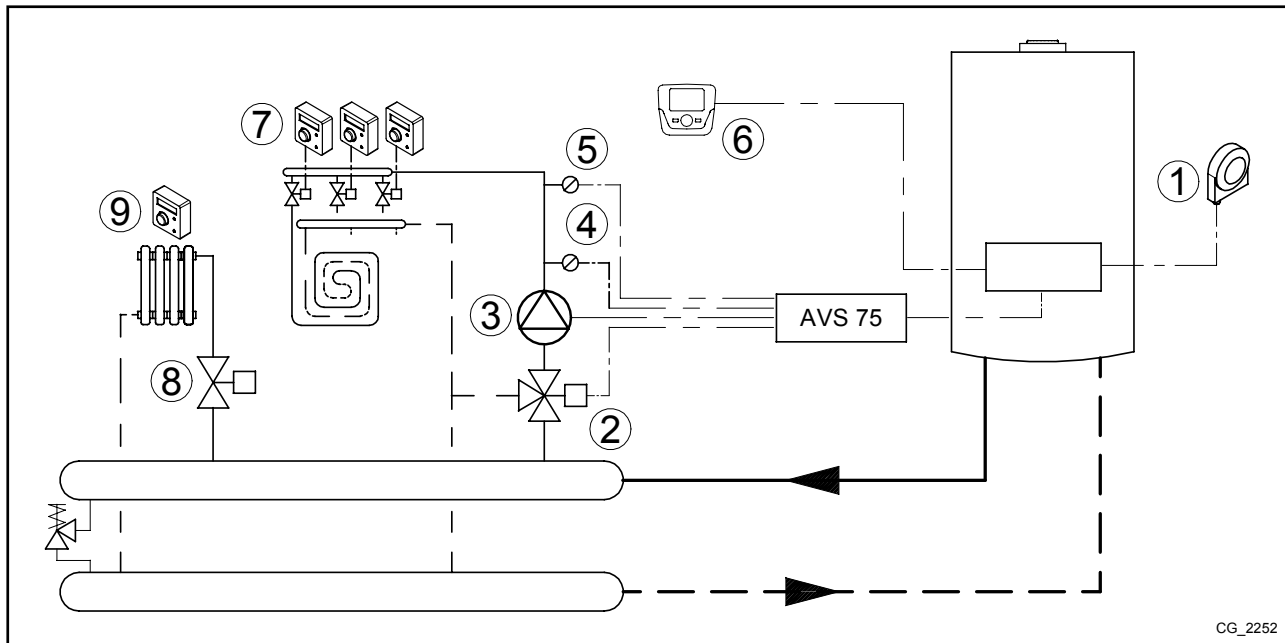
MENÜ	PROGRAMMZEILE	EINZUSTELLENDER WERT	BESCHREIBUNG
KONFIGURATION	5715	Ein	Befähigen des Heizkreises 2
	5977	Raumthermostat HK2	Befähigen des Thermostats für den Kreis 2 (Kontakt 1-2 Klemmleiste M1)
	6020	Heizkreis 1	Befähigen der Niedrigtemperaturzone
	6024	Temperaturwächter HK	Eingang EX21 befähigt als Schutz der Niedrigtemperaturzone
	6046	Erzeugersperre	Eingang H2 befähigt als Schutz der Niedrigtemperaturzone
HEIZKREIS 1	742	---	Befähigen der modulierenden Vorlauftemperatur (Niedrigtemperaturzone)
	834	Default 180 s	Schließzeit des Mischventils

Mit dem Raumgerät kann direkt die Niedrigtemperaturzone in Funktion der gewünschten Raumtemperatur kontrolliert werden. Wenn auf dem Display, bei Drehen des Drehknopfes **B**, die Vorlauftemperatur des Heizkessels anstatt der Raumtemperatur angezeigt wird, bedeutet dies, dass der Parameter **742** nicht korrekt eingestellt wurde.

5.2 SCHEMA 2

Mehrere Niedrigtemperaturzonen mit gemeinsamem Raumthermostat und Raumgerät - Heizkreis (1)
 Hochtemperaturzone mit Raumthermostat - Heizkreis (2)

1	Außentemperaturfühler - Klemmbrett M2 (4-5) des Heizkessels
2	Mischventil der Niedrigtemperaturzone (QX21-N-QX22)
3	Pumpe des Niedrigtemperaturkreises (QX23-N)
4	Fühler des Niedrigtemperaturkreises (BX21-M)
5	Temperaturwächter des Niedrigtemperaturkreises (FX23-L)
6	Raumgerät - Klemmleiste M2 (1-2-3) des Heizkessels
7	Eingang Raumthermostat der Niedrigtemperaturzone (H2-M - zwecks Anschluss siehe Kapitel 7.4)
8	Elektroventil oder Pumpe der Hochtemperaturzone mit externer Stromversorgung
9	Raumthermostat der Hochtemperaturzone (zwecks Anschluss siehe Kapitel 7.1)



Mit der Schalttafel das Menü 2 aufrufen, wie im Kapitel 4 beschrieben, und folgende Einstellungen vornehmen:

MENÜ	PROGRAMMZEILE	EINZUSTELLENDER WERT	BESCHREIBUNG
KONFIGURATION	5715	Ein	Befähigen des Heizkreises 2
	5977	Raumthermostat HK2	Befähigen des Thermostats für den Kreis 2 (Kontakt 1-2 Klemmleiste M1)
	6020	Heizkreis 1	Befähigen der Niedrigtemperaturzone
	6024	Temperaturwächter HK	Eingang EX21 befähigt als Schutz der Niedrigtemperaturzone
	6046	Raumthermostat HK1	Eingang H2 befähigt als Raumthermostat der Niedrigtemperaturzone
HEIZKREIS 1	710	35°C	Sollwert des zu heizenden Raumes (Niedrigtemperaturzone)
	834	Default 180 s	Schließzeit des Mischventils

Durch Vorgabe der maximalen Komforttemperatur (35°C) wird der korrekte Betrieb der Niedrigtemperaturzonen versichert. Auf diese Weise wird in der Tat die Wärmeanforderung der einzelnen Raumthermostate, welche die Unterzonen steuern, nicht durch das Raumgerät blockiert.

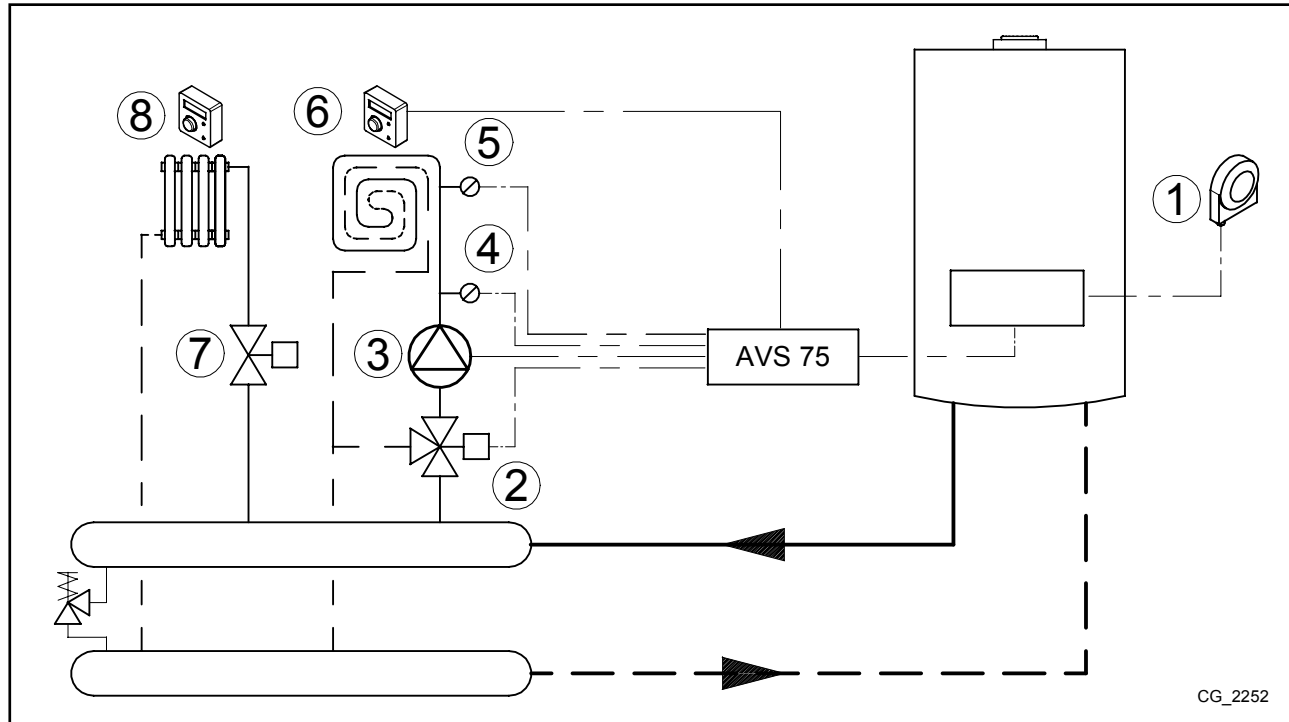
In diesem Fall übernimmt das Raumgerät die Steuerfunktion der Niedrigtemperaturanlage, kann aber nicht zur Kontrolle der Temperatur in einem der Räume verwendet werden. Durch Drehen des Drehknopfes B wird die Vorlauftemperatur des Heizkessels auf dem Display angezeigt. Der Heizkreis funktioniert mit fixem Vorlauf.

Abschnitt INSTALLATEUR (DE)

5.3 SCHEMA 3

Niedrigtemperaturzone - Heizkreis (1) und Hochtemperaturzone - Heizkreis (2) mit Raumthermostat

1	Außentemperaturfühler - Klemmenbrett M2 (4-5) des Heizkessels
2	Mischventil der Niedrigtemperaturzone (QX21-N-QX22)
3	Pumpe des Niedrigtemperaturkreises (QX23-N)
4	Fühler des Niedrigtemperaturkreises (BX21-M)
5	Temperaturwächter des Niedrigtemperaturkreises (FX23-L)
6	Eingang Raumthermostat der Niedrigtemperaturzone (H2-M)
7	Elektroventil oder Pumpe der Hochtemperaturzone mit externer Stromversorgung
8	Raumthermostat der Hochtemperaturzone (zwecks Anschluss siehe Kapitel 7.1)



CG_2252

Mit der Schalttafel das Menü 2 aufrufen, wie im Kapitel 4 beschrieben, und folgende Einstellungen vornehmen:

MENÜ	PROGRAMMZEILE	EINZUSTELLENDER WERT	BESCHREIBUNG
KONFIGURATION	5715	Ein	Befähigen des Heizkreises 2
	5977	Raumthermostat HK2	Befähigen des Thermostats für den Kreis 2 (Kontakt 1-2 Klemmleiste M1)
	6020	Heizkreis 1	Befähigen der Niedrigtemperaturzone
	6024	Temperaturwächter HK	Eingang EX21 befähigt als Schutz der Niedrigtemperaturzone
	6046	Raumthermostat HK1	Eingang H2 befähigt als Raumthermostat der Niedrigtemperaturzone
HEIZKREIS 1	834	Default 180 s	Schließzeit des Mischventils

6. ZONEN-HEIZANLAGE

Falls keine Mischanlagen verwaltet werden müssen, kann das Zubehör AVS 75 zur Steuerung von Zonenpumpen/Zonenelektroventilen wie nachstehend beschrieben verwendet werden:

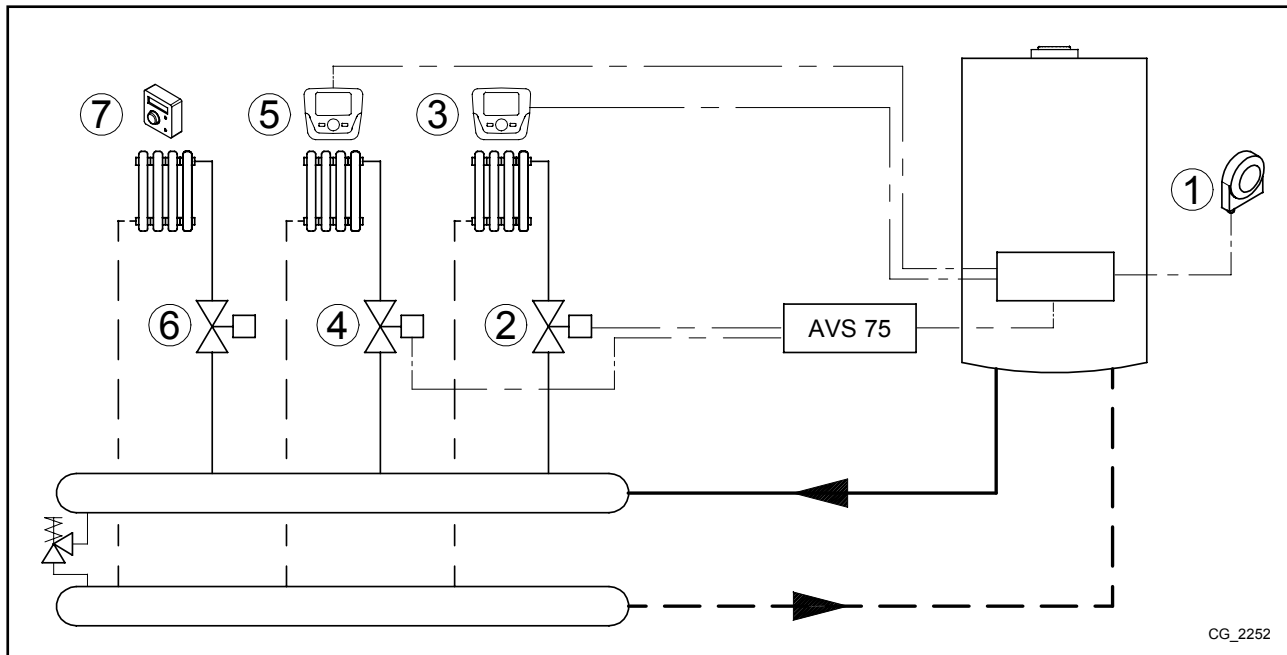


Um ein häufiges Ein- und Ausschalten zu vermeiden, muss der Nennsollwert für die Mindesttemperatur des Heizkessels im Heizmodus mit den Parametern 740, 1040 und 1340 auf einen Wert von mindestens 45°C erhöht werden (siehe Kapitel 8.1).

6.1 SCHEMA 4

Zwei Zonen mit Raumgerät Heizkreise (1 und 2) und eine Zone mit Raumthermostat Heizkreis (3)

1	Außentemperaturfühler - Klemmenbrett M2 (4-5) des Heizkessels	5	Raumgerät Kreis 2 - Klemmenbrett M2 (1-2-3) des Heizkessels
2	Elektroventil oder Zonenpumpe Kreis 1 (QX21-N)*	6	Elektroventil oder Zonenpumpe Kreis 3 mit externer Stromversorgung
3	Raumgerät Kreis 1 - Klemmenbrett M2 (1-2-3) des Heizkessels	7	Raumthermostat Kreis 3 (zwecks Anschluss siehe Kapitel 7.1)
4	Elektroventil oder Zonenpumpe Kreis 2 (QX22-N)*		



* Das Zubehör AVS 75 ist nicht dafür ausgelegt, direkt ein 3-adriges Elektroventil zu steuern. Hierzu ist ggf. ein Relais mit Umschaltkontakt erforderlich.



Die Raumgeräte 3 und 5 sind parallel angeschlossen.

Die Raumgeräte können die entsprechenden Zonen direkt in Funktion der in den Räumen gewünschten Raumtemperatur steuern. Mit der Schalttafel das Menü 2 aufrufen, wie im Kapitel 4 beschrieben, und folgende Einstellungen vornehmen:

MENÜ	PROGRAMMZEILE	EINZUSTELLENDER WERT	BESCHREIBUNG
KONFIGURATION	5715	Ein	Befähigen des Heizkreises 2
	5721	Ein	Befähigen des Heizkreises 3
	5977	Raumthermostat HK3	Befähigen des Thermostats für den Kreis 3 (Kontakt 1-2 Klemmleiste M1)
	6020	Multifunktional	-
	6030	Heizkreispumpe HK1 Q2	Steuerung der Pumpe/Elektroventil Kreis 1
	6031	Heizkreispumpe HK2 Q6	Steuerung der Pumpe/Elektroventil Kreis 2
HEIZKREIS 1	742	---	Befähigen der modulierenden Vorlauftemperatur (Heizkreis 1)
HEIZKREIS 2	1042	---	Befähigen der modulierenden Vorlauftemperatur (Heizkreis 2)

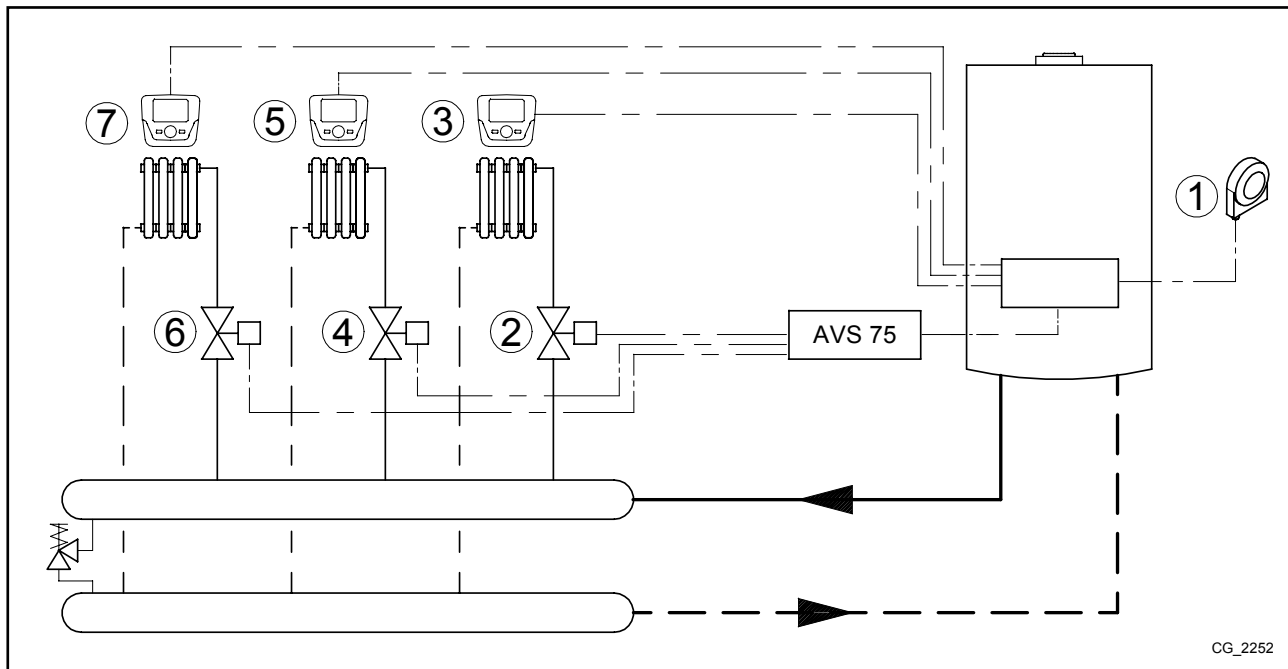
Die Raumgeräte können die entsprechenden Zonen direkt in Funktion der im Raum gewünschten Raumtemperatur steuern. Wenn auf dem Display, bei Drehen des Drehknopfes **B**, die Vorlauftemperatur des Heizkessels anstatt der Raumtemperatur angezeigt wird, bedeutet dies, dass die Parameter **742**, **1042** und **1034** nicht korrekt eingestellt wurden.

Abschnitt INSTALLATEUR (DE)

6.2 SCHEMA 5

Drei Zonen mit Raumgerät - Heizkreise (1, 2 und 3)

1	Außentemperaturfühler - Klemmleiste M2 (4-5) des Heizkessels	5	Raumgerät Kreis 2 Klemmleiste M2 (1-2-3) des Heizkessels
2	Zonenelektroventil Kreis 1 (QX21-N)*	6	Zonenelektroventil Kreis 3 (QX23-N)*
3	Raumgerät Kreis 1 Klemmleiste M2 (1-2-3) des Heizkessels	7	Raumgerät Kreis 3 Klemmleiste M2 (1-2-3) des Heizkessels
4	Zonenelektroventil Kreis 2 (QX22-N)*		



* Das Zubehör AVS 75 ist nicht dafür ausgelegt, direkt ein 3-adriges Elektroventil zu steuern. Hierzu ist ggf. ein Relais mit Umschaltkontakt erforderlich.



Die Raumgeräte 3, 5 und 7 sind parallel angeschlossen.

Die Raumgeräte können die entsprechenden Zonen direkt in Funktion der in den Räumen gewünschten Raumtemperatur steuern. Mit der Fernbedienung das Menü 2 öffnen, wie in Kapitel 4 beschrieben und folgende Einstellungen vornehmen:

MENÜ	PROGRAMMZEILE	PARAMETER	EINZUSTELLENDER WERT	BESCHREIBUNG
KONFIGURATION	5715	Heizkreis 2	Ein	Befähigen des Heizkreises 2
	5721	Heizkreis 3	Ein	Befähigen des Heizkreises 3
	5977	Funktion Eingang H5	keine	Deaktivierung Thermostat an Klemmleiste M1 (1-2) der Karte
	6020	Funktion Extensionsmodul 1	Multifunktional	-
	6030	Relaisausgang QX21 Modul 1	Heizkreispumpe HK1 Q2	Steuerung der Pumpe/Elektroventil Kreis 1
	6031	Relaisausgang QX22 Modul 1	Heizkreispumpe HK2 Q6	Steuerung der Pumpe/Elektroventil Kreis 2
	6032	Relaisausgang QX23 Modul 1	Heizkreispumpe HK3 Q20	Steuerung der Pumpe/Elektroventil Kreis 3
HEIZKREIS 1	742	Vorlaufsollwert mit Raumthermostat	---	Befähigen der modulierenden Vorlauftemperatur (Heizkreis 1)
HEIZKREIS 2	1042	Vorlaufsollwert mit Raumthermostat	---	Befähigen der modulierenden Vorlauftemperatur (Heizkreis 2)
HEIZKREIS 3	1342	Vorlaufsollwert mit Raumthermostat	---	Befähigen der modulierenden Vorlauftemperatur (Heizkreis 3)

Die Raumgeräte können die entsprechenden Zonen direkt in Funktion der im Raum gewünschten Raumtemperatur steuern. Wenn auf dem Display, bei Drehen des Drehknopfes **B**, die Vorlauftemperatur des Heizkessels anstatt der Raumtemperatur angezeigt wird, bedeutet dies, dass die Parameter **742**, **1042** oder **1342** nicht korrekt eingestellt wurden.

7. ELEKTRISCHER ANSCHLUSS DES RAUMTHERMOSTATS



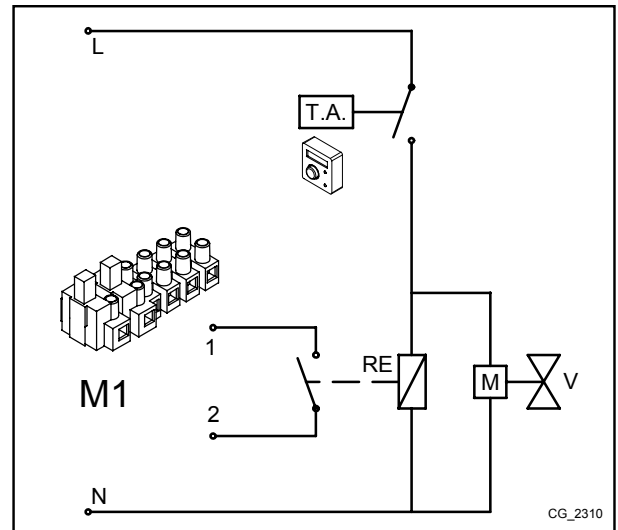
Die Betriebstemperatur ist für alle Kreise gleich.



Die Relais können durch Ventile mit Mikro-Endschaltern und umgekehrt ersetzt werden.

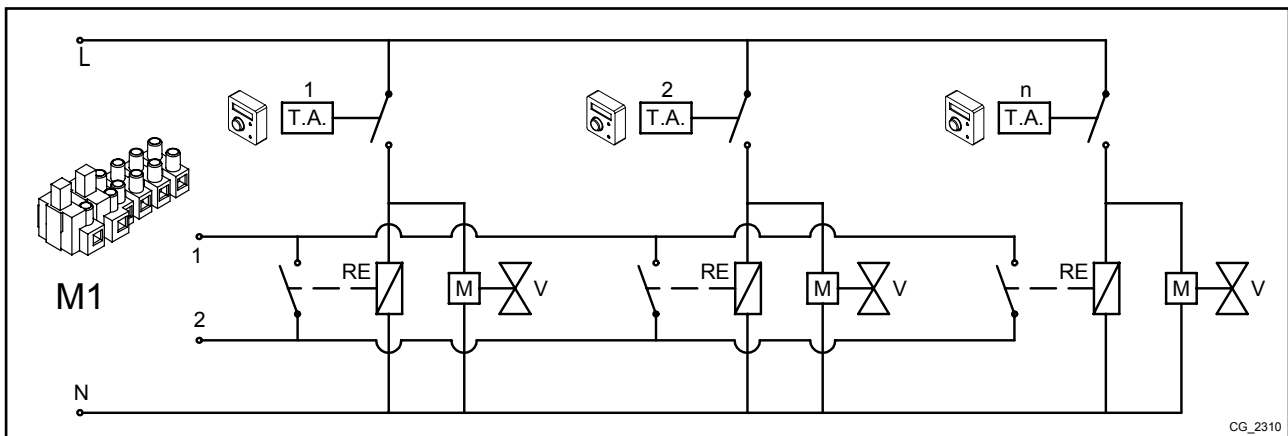
7.1 BEISPIEL 1 - Anschluss eines einzelnen Raumthermostats in einer Hochtemperaturzone

Den Raumthermostat mit dem externen Stromnetz (230V) verbinden, welches das Zonenventil (oder Pumpe) und die Relaispule speist. Den Relaiskontakt mit dem Klemmenbrett M1 (1-2) des Heizkessels verbinden.



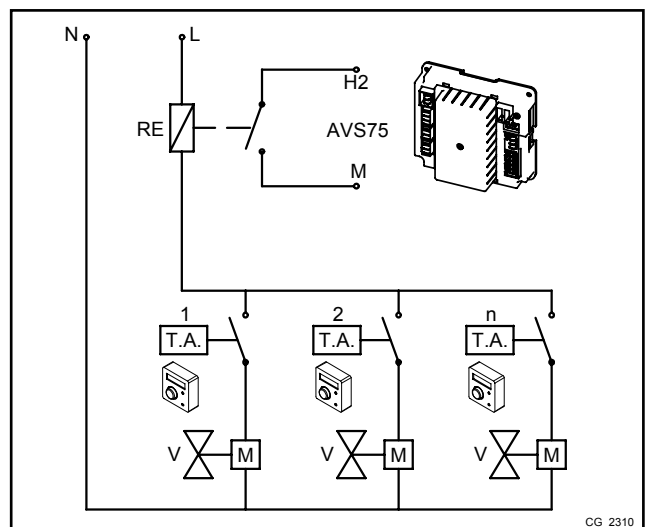
7.2 BEISPIEL 2 - Anschluss der Raumthermostate für eine Hochtemperaturanlage mit mehreren Zonen

Die Raumthermostate parallel mit dem externen Stromnetz (230V) verbinden, welches die Zonenventile (oder Pumpen) und die Relaispulen speist. Die Relaiskontakte parallel mit dem Klemmenbrett M1 (1-2) des Heizkessels verbinden.



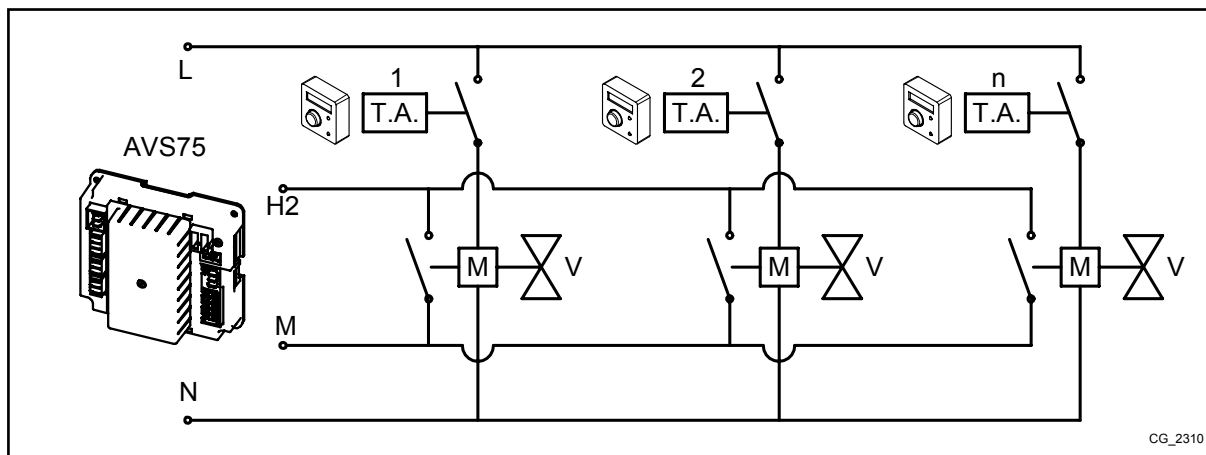
7.3 BEISPIEL 3 - Anschluss der Raumthermostate für eine Niedrigtemperaturanlage mit mehreren Zonen

Die Raumthermostate parallel mit dem externen Stromnetz (230V) verbinden, welches die Zonenventile (oder Pumpen) und die Relaispule speist. Den Relaiskontakt mit dem Klemmenbrett H2-M des AVS 75 verbinden.



7.4 BEISPIEL 4 - Anschluss der Raumthermostate für eine Niedrigtemperaturanlage mit mehreren Zonen und Mikro-Endschaltern in den Zonenventilen

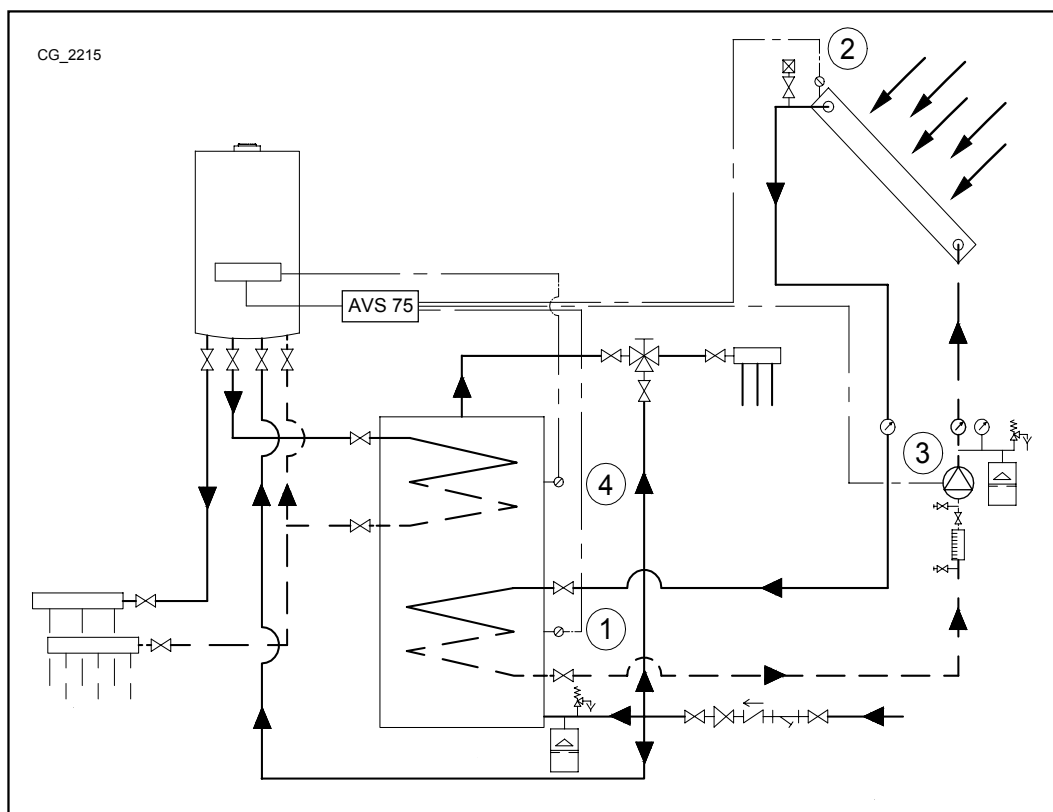
Die Raumthermostate parallel mit dem externen Stromnetz (230V) verbinden, welches die Zonenventile speist. Die Kontakte der Mikroschalter parallel an die Klemmen H2-M des Zubehörs AVS 75 anschließen.



8. SOLARANLAGE ZUR TRINKWARMWASSERERZEUGUNG

Mit dieser Konfiguration ist das Zubehör AVS 75 in der Lage, die Pumpe der Solaranlage, den Kollektorfühler und den Boilerfühler (des Solarkreises) gemäß folgendem Schema zu steuern:

1	Fühler des Solarboilers B31 (BX22-M)	3	Pumpe des Solarkreises Q5 (QX23-N)
2	Fühler des Solarkollektors B6 (BX21-M)	4	Boilerfühler B3 - Klemmenbrett M2 (9-10) des Heizkessels



Für diese Anwendung sind spezifische Fühler zu verwenden (welche als Zubehör geliefert werden).

Mit der Fernbedienung das Menü 2 öffnen, wie in Kapitel 4 beschrieben und folgende Einstellungen vornehmen:

MENÜ	PROGRAMMZEILE	EINZUSTELLENDER WERT	BESCHREIBUNG
KONFIGURATION	6020	Solar Trinkwasser	Befähigen der Solarfunktion


Nachstehend sind die verwendeten Parameter angegeben. Bei Verwendung von Solarplatten mit Vakuumrohren muss die spezielle Schutzfunktion aktiviert werden (Parameter 3830, 3831).

MENÜ	PROGRAMMZEILE	WERT	BESCHREIBUNG
KONFIGURATION	3810	Default 8°C	Temperaturdifferenz zwischen Kollektor und Solarboilerfühler zum Einschalten der Solarpumpe
	3811	Default 4°C	Temperaturdifferenz zwischen Kollektor und Solarboilerfühler zum Ausschalten der Solarpumpe
	3850	Default "---"	Temperatur, über welcher die Kollektorpumpe läuft (nur wenn die Höchsttemperatur des Boilers nicht erreicht wurde)

Auf das Menü 3 zugreifen. (Kapitel 5.2)

SOLAR	3830	Default "---"	Max. Zeit zur Blockierung der Solarpumpe, wenn die Kollektortemperatur den Höchstwert (Parameter 3850) in der Mindestzirkulationszeit (Parameter 3831) erreicht.
	3831	Default 30s	Mindestzirkulationszeit der Kollektorpumpe



Sobald auf dem Display das Symbol  erscheint, bedeutet dies, dass die Pumpe der Solaranlage in Betrieb ist, um den Boiler aufzuheizen.

9. PARAMETEREINSTELLUNG

9.1 HEIZANLAGE

Schalttafel			MENÜ HEIZKREIS CR 1, 2, 3	Werkseitig eingestellter Wert	Mindest	Höchst	
CR1	CR2	CR3					
700	1000	1300	Schutzbetrieb aus: Der Heizkessel schaltet ein, wenn die Raumtemperatur einen Wert von < 6°C erreicht. Automatik: Die Temperatur des zu heizenden Raums hängt von der Stundenprogrammierung ab Reduziert: Die Temperatur des zu heizenden Raums ist reduziert Komfort: Die Temperatur des zu heizenden Raums ist Komfort	-	Komfort	-	
710	1010	1310	Komfort-Raumtemperatur	°C	20	Reduziert	Maximum Komfort
712	1012	1312	Reduzierte Raumtemperatur	°C	16	Frostschutz	Komfort
714	1014	1314	Frostschutz-Raumtemperatur	°C	6	4	Reduziert
720	1020	1320	Auswahl der Heizkurve des Außentemperaturfühlers	-	1,5	0,1	4
730	1030	1330	Bei Vorhandensein eines Außentemperaturfühlers und Vorgabe der automatischen Betriebsart, wird eine automatische Steuerung des Heizbetriebs (ON-OFF) in Funktion der vorgegebenen (Außen-)Temperatur erzielt.	°C	---	8	30
740	1040	1340	Mindest-Vorlaufwert (z. B. mit aktiver modulierender Vorlauffunktion)	°C	25	8	Sollwert Maximum
741	1041	1341	Max. Vorlaufwert (z. B. mit aktiver modulierender Vorlauffunktion)	°C	80	Sollwert Minimum	95
742	1042	1342	Vorlauftemperatur bei Anschluss eines Raumgeräts (--- = Befähigung des modulierenden Vorlaufs)	°C	80	Sollwert Minimum	Sollwert Maximum
750	1050	1350	Einfluss der Raumtemperatur auf die Außentemperatur und umgekehrt (Funktion Raumeinfluss): --- %: nur Außentemperatur 1..99 %: Außentemperatur mit Raumkompensation 100 %: nur Raumtemperatur	%	50	1	100
760	1060	1360	Ausschaltdifferenzial des Heizkessels in Funktion der gewünschten Raumtemperatur	°C	0,5	0,5	4
809	1109	1409	Die Heizkesselpumpe und die Kreispumpe bleiben 24h eingeschaltet.	-	nein	-	-
834	1134	1434	Schließzeit des Mischventils für die Niedrigtemperatur	s	180	30	873
850	1150	1450	Es wird die Verwendung des 'Handbetriebs' empfohlen.	-	aus		
851	1151	1451	Vorlauftemperatur, bei welcher die Funktion 'Estrichrocknung' veranlasst werden soll	°C	25	0	95
855	1155	1455	Aktuelle Vorlauftemperatur der Funktion Estrichrocknung	°C	-	-	-
856	1156	1456	Wochentag während der Aktivierung der Funktion 'Estrichrocknung'	-	-	-	-

CR = Heizkreis

Abschnitt INSTALLATEUR AT(DE)

9.2 TRINKWARMWASSERANLAGE

Schalttafel	MENÜ TRINKWARMWASSERKREIS		Werkseitig eingestellter Wert	Mindest	Höchst
1600	Betriebsart Ein = Sollwert gleich dem Schutzbetrieb-Sollwert Aus = Nennsollwert eco = Vorheizung aus	-	ein	-	-
1610	Nennsollwert TWW	°C	60	35	60
1612	Sollwert reduzierter TWW	°C	35	8	60
1620	Befähigung des Stundenprogramms	-	24h/Tag	-	-
1640	Betriebsart Legionellenfunktion Aus Periodisch Fixer Wochentag	-	aus	-	-
1641	Tage zwischen einer Legionellenfunktion und der nächsten (1...7)	-	7	-	-
1642	Tag der Legionellenfunktion (Montag...Sonntag)	-	Montag	-	-
1644	Uhrzeit, ab welcher die Legionellenfunktion einschaltet	-	--:--	-	-
1660	Verwendungsart der Umlaufpumpe TWW	-	Trinkwasser Freigabe	-	-
1663	Temperatur, bei welcher die Umlaufpumpe TWW ausschaltet	°C	45	8	60

9.3 VERSCHIEDENE PARAMETER

Schalttafel	KONFIGURATIONSMENÜ	Werkseitig eingestellter Wert
5710	Befähigen des Heizkreises 1	ein
5721	Befähigen des Heizkreises 3	aus
5730	Einstellen des TWW-Fühlers in Funktion der Heizkesselart (mit oder ohne Speicher)	
5731	Art des Antriebs zur Kontrolle des TWW-Vorrangs	Umlenkventil
5970	Fühler des TWW-Vorrangs (für Heizkessel ohne Speicher)	-
5971	Position des Kontakts in Ruhestellung	-
5973...5976	Parameter zur Bestimmung der Wasserfördermenge des TWW	-
5977	Eingang für den Raumthermostat eines der Heizkreise	Raumthermostat Zone 1
5978		-
6020	Multifunktional: die Ein- und Ausgänge können manuell konfiguriert werden. Heizkreise 1, 2 oder 3: steuert eine Mischzone (1, 2 oder 3 - Kapitel 5) Rücklaufregler: nicht verwendet Solar Trinkwasser: zur Verwaltung einer Solaranlage mit 2 Fühlern und Pumpe (Kapitel 7) Vorregler/Zubringerpumpe: nicht verwendet	-
6021		-
6022		-
6024	Eingang Temperaturwächter Niedrigtemperaturkreis (Modul 1)	-
6026	Eingang Temperaturwächter Niedrigtemperaturkreis (Modul 2)	-
6028	Eingang Temperaturwächter Niedrigtemperaturkreis (Modul 3)	-
6030...6038	Siehe Kapitel 9	-
6040...6045	Siehe Kapitel 9	-
6046...6068	Siehe Kapitel 9	-
6097	Für den Solarkollektor verwendete Fühlerart	Pt 1000
6200	Speicherung aller mit dem Heizkessel und dem Zubehör verbundenen Fühlern (Kapitel 4)	-
6212	Herstellerinformationen	-
6213	Herstellerinformationen	-
6215	Herstellerinformationen	-
6217	Herstellerinformationen	-
6230	Herstellerinformationen	-
6231	Herstellerinformationen	-
6704	Befähigung Anzeige interner Code	ja
6705	Aktuell vorhandener interner Fehlercode	-
6706	Brennerphase, in welcher der Fehler aufgetreten ist	-
6710	Reset des externen Alarms (Kapitel 9)	nein
6800	Letzter angefallener Fehler	-
6805	Interner Code des letzten angefallenen Fehlers	-
6806	Brennerphase, in welcher der letzte Fehler angefallen ist	-
von 6810 bis 6996	Archiv der vergangenen Fehler	-

10. VERSCHIEDENE FUNKTIONEN

Neben der vorgehend beschriebenen Einstellungen können auch die Ein- und Ausgänge gemäß den Anlagenerfordernissen konfiguriert werden. In den nachstehenden Beispielen wurden der Relaisausgang **QX21** und der Fühler **BX21** des Zubehörs berücksichtigt, aber Gleiches gilt auch für die Relais **QX22**, **QX23** und den Fühler **BX22**. In allen Fällen ist es erforderlich, das Zubehör als "Multifunktional" einzustellen.

MENÜ	PROGRAMMZEILE	PARAMETER	EINZUSTELLENDER WERT	BESCHREIBUNG
KONFIGURATION	6020	Funktion Extensionsmodul 1	Multifunktional	Befähigen der Solarfunktion

10.1 TRINKWARMWASSER-ZIRKULATIONSpumpe

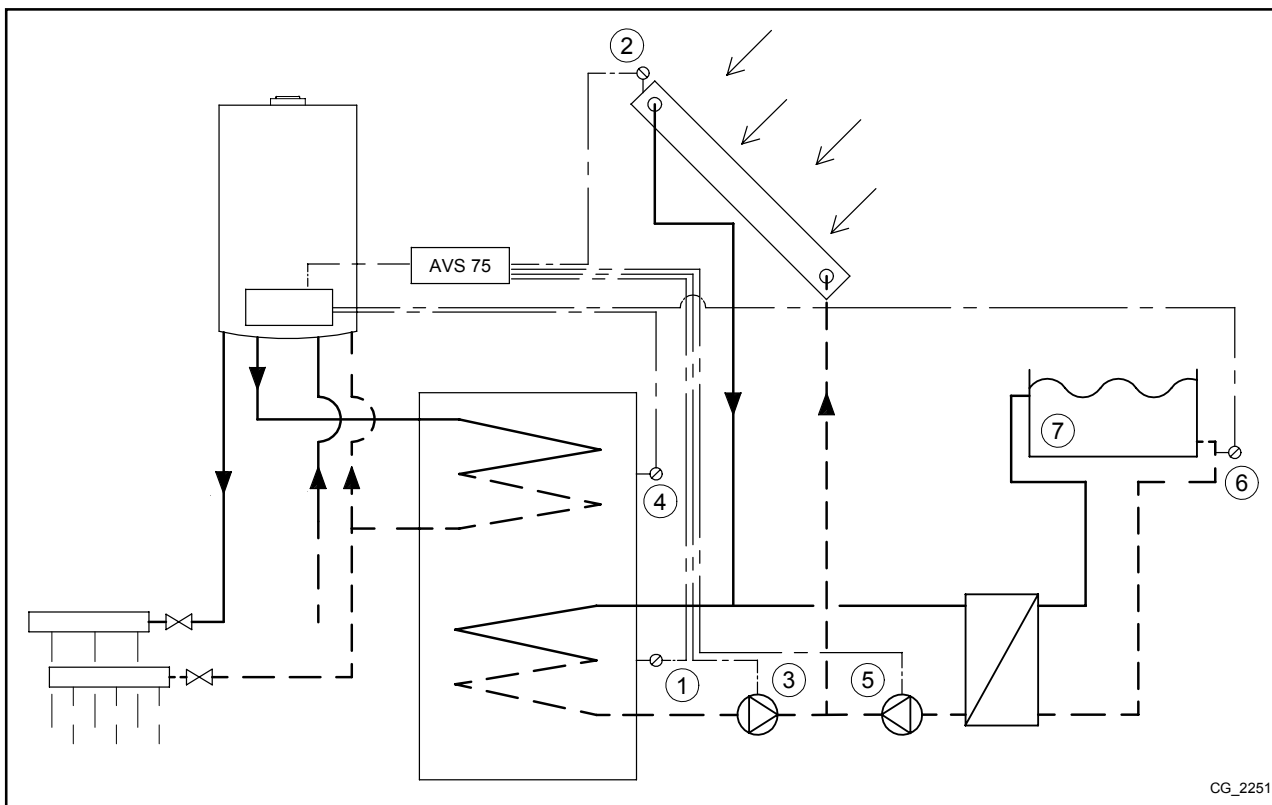
Wenn ein Boiler für das Warmwasser verwendet wird, kann die Zirkulationspumpe gesteuert werden. Die Befähigung der Funktion hängt von der Stundenprogrammierung des Trinkwarmwassers ab. Um die Umlaufverluste zu minimieren, wird die Pumpe 10 Minuten lang eingeschaltet, dann folgt eine Pause von 20 Minuten. Mit der Steuertafel das Menü 2 abrufen, wie in Kapitel 4 beschrieben:

MENÜ	PROGRAMMZEILE	WERT	BESCHREIBUNG
KONFIGURATION	6030	Zirkulationspumpe Q4	Befähigung der Zirkulationspumpe des Trinkwarmwassers (Ausgang Relais QX21)
	6040	TWW Zirkulationsfühler B39	Befähigung des Zirkulationsfühlers des Trinkwarmwassers (Fühler BX21)
TRINKWASSER	1663	Werkeinstellung = 45°C	Trinkwassertemperatur, unter welcher die Pumpe einschaltet (Zirkulationssollwert)

10.2 SOLARANLAGE FÜR SCHWIMMBÄDER

Die Heizung eines Schwimmbades mit Solarplatten kann folgendermaßen gemacht werden.

1	Fühler des Solarboilers B31 (BX22-M)	5	Schwimmbadpumpe (QX21-N)
2	Fühler des Solarkollektors B6 (BX21-M)	6	Rücklauffühler Schwimmbadheizung – Klemmenbrett M2 des Heizkessels
3	Pumpe des Solarkreises Q5 (QX23-N)	7	Schwimmbad
4	Boilerfühler B3 - Klemmenbrett M2 (9-10) des Heizkessels		



Für diese Anwendung sind spezifische Fühler zu verwenden (welche als Zubehör geliefert werden).

Die Konfiguration gemäß Kapitel 8 vornehmen. Damit ist das System für die Verwendung der Solartafeln für den Trinkwarmwasserkreis konfiguriert. Mit der Fernbedienung das Menü 2 abrufen, wie in Kapitel 4 beschrieben:

MENÜ	PROGRAMMZEILE	WERT	BESCHREIBUNG
KONFIGURATION	5931	Schwimmbadfühler B13	Befähigung des Schwimmbadfühlers (Eingang Fühler BX2)
	6030	Solarstellglied Schw'bad K18	Befähigen der Pumpe zur Beheizung des Schwimmbads (Ausgang Relais QX21)
TRINKWASSER	6046	Freigabe Schwimmbad Solar	Aktivierung der Schwimmbadbeheizung (z. B. mittels Schwimmerschalter oder manuellem Befehl)

Die Verwendung des Kontakts H2 ist wichtig, weil damit der korrekte Betrieb des Systems und der Wärmeaustausch mit dem Schwimmbad - sofern von diesem befähigt - gewährleistet ist. Deshalb sicherstellen, dass das Schwimmbad mit Wasser gefüllt und in Betrieb ist.

10.3 ALLGEMEINE WÄRMEANFORDERUNG

Bei der allgemeinen Wärmeanforderung handelt es sich um einen Wärmebedarf, welcher nicht von einem der drei verfügbaren Heizkreise bzw. vom Trinkwarmwasserkreis gemeldet wird. Diese Anforderung wird als **Verbraucheranforderung** bezeichnet und dient dazu, externe Einheiten mit Wärme zu versorgen, um beispielsweise das Wasser eines Schwimmbads zu heizen.

Diese Funktion wird mit folgender Konfiguration aktiviert. Mit der Fernbedienung das Menü 2 abrufen, wie in Kapitel 4 beschrieben:

MENÜ	PROGRAMMZEILE	WERT	BESCHREIBUNG
KONFIGURATION	6030	Verbr'kreispumpe VK1 Q15	Befähigung der Pumpe für die externe Verbraucheranforderung 1 (Ausgang Relais QX21)
	6046	Verbr'anforderung VK1	Kontakt für die externe Anforderung 1
VERBRAUCHERKREIS 1	1859	Werkeinstellung = 70°C	Vorlauftemperatur Heizung für externe Anforderung 1

Falls der Wärmebedarf von einem Analogsignal 0-10 V angezeigt wird, muss der Parameter **6046** auf **"Verbr'anforderung VK1 10V"** eingestellt werden. Weiters müssen die Signalmerkmale mit folgenden Parametern vorgegeben werden:

6049	Spannungswert 1 H2 Modul 1	6050	Funktionswert 1 H2 Modul 1	6051	Spannungswert 2 H2 Modul 1	6052	Funktionswert 2 H2 Modul 1
------	----------------------------	------	----------------------------	------	----------------------------	------	----------------------------

10.4 ANDERE KONFIGURATIONEN

Nachstehend sind weitere Konfigurationen zusammengefasst:

Relais QX21

Alarmausgang K10	Alarm (z. B. Mehrfamilienhaus)
Zubringerpumpe Q14	Pumpe ein bei jeder Heizanforderung oder externer Anforderung
Zeitprogramm 5 K13	Kontakt wird durch "Stundenprogramm aux." gesteuert
Kälteanforderung K28	Kühlanforderung vom Kühlkreis 1
Wassernachfüllung K34	Ventil automatisches Anfüllen des Heizkessels
Gebälseabschaltung K38	Kontrolle des externen Ventilators

Fühler BX21

Pufferspeicherfühler B4	Boilerfühler Heizung (oben)
Pufferspeicherfühler B41	Boilerfühler Heizung (unten)
Pufferspeicherfühler B42	Dritter Boilerfühler Heizung (in der Mitte des Boilers)

Eingang H2

Fehler-/Alarmmeldung	Externes Alarmsignal
Kessel-Durchflussschalter	Steuert den Heizkessel-Flusswächter (nur verwenden, falls nicht im Heizkessel vorhanden)
Kesselthermostat	Steuert den Heizkessel-Thermostat (nur verwenden, falls nicht im Heizkessel vorhanden)
Verbr'anforderung VK1 10V	Externe Anforderung 1 mit Signal 0-10V (*)
Druckmessung 10V	Druckmessung mit Signal 0-10V (*)
Leistungsvorgabe 10V	Einstellung der Heizkesselleistung in Funktion des Signals 0-10V (*)

* Um die Funktionen zu verwenden, müssen die Merkmale des Analogsignals mit den folgenden Parametern des Menüs **Konfiguration** der Fernbedienung eingestellt werden:

6049	Spannungswert 1 H2 Modul 1	6050	Funktionswert 1 H2 Modul 1	6051	Spannungswert 2 H2 Modul 1	6052	Funktionswert 2 H2 Modul 1
------	----------------------------	------	----------------------------	------	----------------------------	------	----------------------------



Die dargestellten Konfiguration gelten auch für andere Relais/Fühler/Eingänge der Karte, z. B. für das Relais QX1 (Zeile 5890) oder die Fühler BX2 (Zeile 5931) und BX3 (Zeile 5932).

11. TABELLE BETRIEBSSTÖRUNGEN

E	Störung	Störungsbeschreibung
10	Außentemperaturfühler	Heizkreislauf aktiviert, aber keine Steuerung (Thermostat, Raumgerät oder externe Einheit) oder Außentemperaturfühler defekt
84	BSB, Adressenkonflikt	2 oder mehrere Raumgeräte demselben Heizkreislauf zugeordnet
98	Zusätzliches Modul 1	Gerät AVS 75 nicht erfasst oder nicht erkannt
99	Zusätzliches Modul 2	Gerät AVS 75 nicht erfasst oder nicht erkannt
373	Zusätzliches Modul 3	Gerät AVS 75 nicht erfasst oder nicht erkannt
30	Fühler Vorlauf 1	Fühler des Mischkreises 1 nicht gefunden
32	Fühler Vorlauf 2	Fühler des Mischkreises 2 nicht gefunden
260	Fühler Vorlauf 3	Fühler des Mischkreises 3 nicht gefunden
335	BX21 keine Funktion	Fühler BX21 nicht konfiguriert
336	BX22 keine Funktion	Fühler BX22 nicht konfiguriert
324	BX gleiche Fühler	Zwei oder mehrere Fühler sind für dieselbe Funktion konfiguriert
52	Fühler ACS 2	Fühler Solarwarmwasserkreis nicht gefunden
73	Fühler Kollektor 1	Fühler Solarkollektor nicht gefunden
57	Fühler ACS-Zirkulation	Fühler Warmwasserzirkulation nicht gefunden
243	Schwimmbadfühler	Schwimmbadfühler nicht gefunden
25	Fühler Holzheizkessel	Fühler des Biomasse-Heizkessels nicht gefunden
346	Heizkesselpumpe Q10 nicht vorhanden	Pumpe des Biomasse-Heizkessels nicht gefunden

12. TECHNISCHE MERKMALE

Stromversorgung	Versorgungsspannung	AC 230 V (±10 %)					
	Betriebsfrequenz	50/60 Hz					
	Aufnahmeleistung	4 VA					
	Versorgungssicherung (Speisung und Ausgänge)	max. 10 AT					
Verkabelung	Steifer oder biegsamer Draht (geflochten oder mit Stütze)	-					
	Einpolig	0,5...2,5 mm ²					
	Zweipolig	0,5...1,5 mm ²					
Funktionsdaten	Softwareklasse	A					
	Betriebsart EN 60 730	1b (automatischer Vorgang)					
Eingänge	Digitaleingang H2	-					
	Niedrigstschutzspannung für saubere Kontakte	-					
	Niedrigspannungskontakt	-					
	Spannung mit offenem Kontakt	DC 12 V					
	Strom mit geschlossenem Kontakt	DC 3 mA					
	Analogeingang H2	-					
	Niedrigstschutzspannung	-					
	Bereich	DC 0..10 V					
	Innenwiderstand	> 100 kΩ					
	Eingang L	AC 230 V (±10%)					
	Innenwiderstand	> 100 kΩ					
	Eingang Sensoren BX21, BX22	NTC 10k					
	Zulässige Verbindungskabel (Kupfer)	-					
	Schnitt	mm ²	0,25	0,5	0,75	1,0	1,5
	Max. Länge	m	20	40	60	80	120
Ausgänge	Ausgangsrelais	-					
	Strombereich	AC 0,02...2 (2) A					
	Max. Anlaufstrom	15 A für ≤1 s					
	Max. Strom (für alle Relais)	AC 6 A					
	Spannungsbereich	AC 24...230 V (für sauberen Kontakt)					
Schnittstelle	BSB	Anschluss mit 2 Kabeln, nicht austauschbar					
	Länge Basiseinheit - Periphergeräte	max. 150 m					
	Gesamtlänge	max. 300 m (max. Kabelleistung 60nF)					
	Kabelquerschnitt	0,5 mm ²					
Max. Anzahl von in Kaskade anschließbaren Heizkesseln		16					

TARTALOMJEGYZÉK

A JELZÉSEK LEÍRÁSA	70
1. ELŐSZÓ	71
2. AZ ALKATRÉSZ LEÍRÁSA	71
2.1 A FALRA SZERELÉS ELŐFELTÉTELEI	71
2.2 FALRA SZERELÉS	71
3. ELEKTROMOS CSATLAKOZTATÁSOK	71
3.1 A KAZÁN ELEKTROMOS CSATLAKOZTATÁSA	71
3.2 KÜLSŐ ALKATRÉSZEK ELEKTROMOS CSATLAKOZTATÁSA	72
4. A PARAMÉTEREK BEÁLLÍTÁSA	74
5. VEGYES FŰTÉSI RENDSZER	74
5.1 1. ELRENDEZÉS	75
5.2 2. ELRENDEZÉS	76
5.3 3. ELRENDEZÉS	77
6. ZÓNÁKRA OSZTOTT FŰTÉSI RENDSZER	78
6.1 4. ELRENDEZÉS	78
6.2 5. ELRENDEZÉS	79
7. A BELTÉRI TERMOSZTÁT ELEKTROMOS CSATLAKOZTATÁSA	80
7.1 1. ESET - Egy beltéri termosztát csatlakoztatása magas hőmérsékletű zónában	80
7.2 2. ESET - Beltéri termosztátok csatlakoztatása több magas hőmérsékletű zónából álló rendszerhez	80
7.3 3. ESET - Beltéri termosztátok csatlakoztatása több magas hőmérsékletű zónából álló rendszerhez	80
7.4 4. ESET - Beltéri termosztátok csatlakoztatása több alacsony hőmérsékletű zónából álló rendszerhez	81
8. NAPKOLLEKTOROS HASZNÁLATI MELEGVÍZ RENDSZER	81
9. PARAMÉTEREK BEÁLLÍTÁSA	82
9.1 FŰTÉSI RENDSZER	82
9.2 HASZNÁLATI MELEGVÍZ RENDSZER	83
10. KÜLÖNBÖZŐ FUNKCIÓK	84
10.1 HASZNÁLATI MELEGVÍZ KERINGETŐ SZIVATTYÚ	84
10.2 NAPKOLLEKTOROS RENDSZER MEDENCEFŰTÉSHEZ	84
10.3 ÁLTALÁNOS HÖIGÉNY	85
10.4 TOVÁBBI BEÁLLÍTÁSOK	85
11. HIBAÜZENETEK	86
12. MŰSZAKI JELLEMZŐK	86

A termékeit folyamatosan fejleszti és fenntartja a jogot arra, hogy a jelen dokumentációban megadott adatokat bármikor, előzetes értesítés nélkül módosítsa. A jelen dokumentáció információs jellegű és nem tekinthető harmadik féllel szembeni szerződésnek.

A JELZÉSEK LEÍRÁSA



FIGYELMEZTETÉS

A készülék sérülésének vagy helytelen működésének veszélye. Különösen figyeljen az esetlegesen okozható személyi sérülésekre vonatkozó veszély figyelmeztetésekre.



NAGYFESZÜLTSG VESZÉLY

Elektromos részek feszültség alatt, elektromos áramütés veszélye.



FONTOS INFORMÁCIÓK

Különös figyelemmel olvasandó, mivel a kazán megfelelő működéséhez szükséges információkat tartalmaz.

1. ELŐSZÓ

A kazán legfeljebb három független fűtőkör vezérlésére alkalmas a kazánhoz kapcsolt megfelelő alkatrészekkel: beltéri egység, távvezérlők és külső vezérlőpanelek. A kazán elektronikai rendszere az igényeknek megfelelően alakítható, különböző összeállítású rendszerek vezérlésére alkalmas funkciók széles skáláját kínálja. A rendszer megfelelő működéséhez minden, a rendszerben használt tartozékhoz egy-egy hivatkozási számot kell rendelni (1-től 3-ig), mely lehetővé teszi a kazán alaplapja számára, hogy felismerje azokat.



Az AVS 75.391 egység használatához távvezérlő szükséges, amely tartozékként kapható.

2. AZ ALKATRÉS Z LEÍRÁSA

Az alkatrész segítségével a berendezés az alábbiak vezérlésére alkalmas:

- Különböző hőmérsékletű fűtőkörök;
- Napelemes rendszerek;
- Egyéb, speciális alkalmazások (úszómedence fűtése, használati melegvíz keringető szivattyú, kombinált biomassza kazánrendszer stb.).

Az alkatrész közvetlenül vezéri a fűtőkör egységeit (szivattyú, hőérzékelő, keverőszelep stb.): legfeljebb 3 független relét, 2 hőérzékelőt és egy 1 vezérlő bemenetet. Az előre programozott funkciók megkönnyítik a berendezés beállítását.



A bemutatott beállítások alkalmazásához a paraméterek beállítása szükséges a távvezérlő segítségével. A paraméterek beállítását és a csatlakozók bekötési módját lásd a kazán használati útmutatójában.

2.1 A FALRA SZERELÉS ELŐFELTÉTELEI

A falra szerelés előtt végezze el az alábbi műveleteket:

- Feszültségmentesítse az elektromos hálózatot.
- Gondoskodjon arról, hogy az AVS 75 egység doboza körül az egység hűtéséhez szükséges mennyiségű levegő áramolhasson.
- Az egységet óvni kell a fröccsenő víztől, és azt hőforrásoktól távol kell elhelyezni.

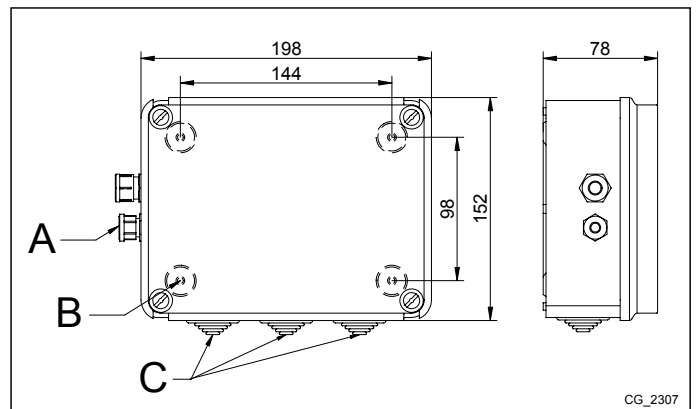


Az egységet kizárólag a falra szerelés befejezését követően szabad feszültség alá helyezni.

2.2 FALRA SZERELÉS

Az egységet rögzítse a falra az alkatrészhez kapott két csavart az elektromos dobozon lévő furatokon átvezetve. Építse ki az elektromos összeköttetést a vezérlőegység és a főkazán, illetve a vezérlőegység és a kiegészítő elektromos alkatrészek között a 3. fejezetben leírtak szerint. A furattávolságok és az egyéb méretek az oldalsó ábrán láthatóak.

A	Tápvezeték átvezetése
B	Furatok a falra rögzítéshez
C	Kábel átvezetések a külső elektromos egységek csatlakoztatásához



Az egységet kizárólag a falra szerelés befejezését követően szabad feszültség alá helyezni.

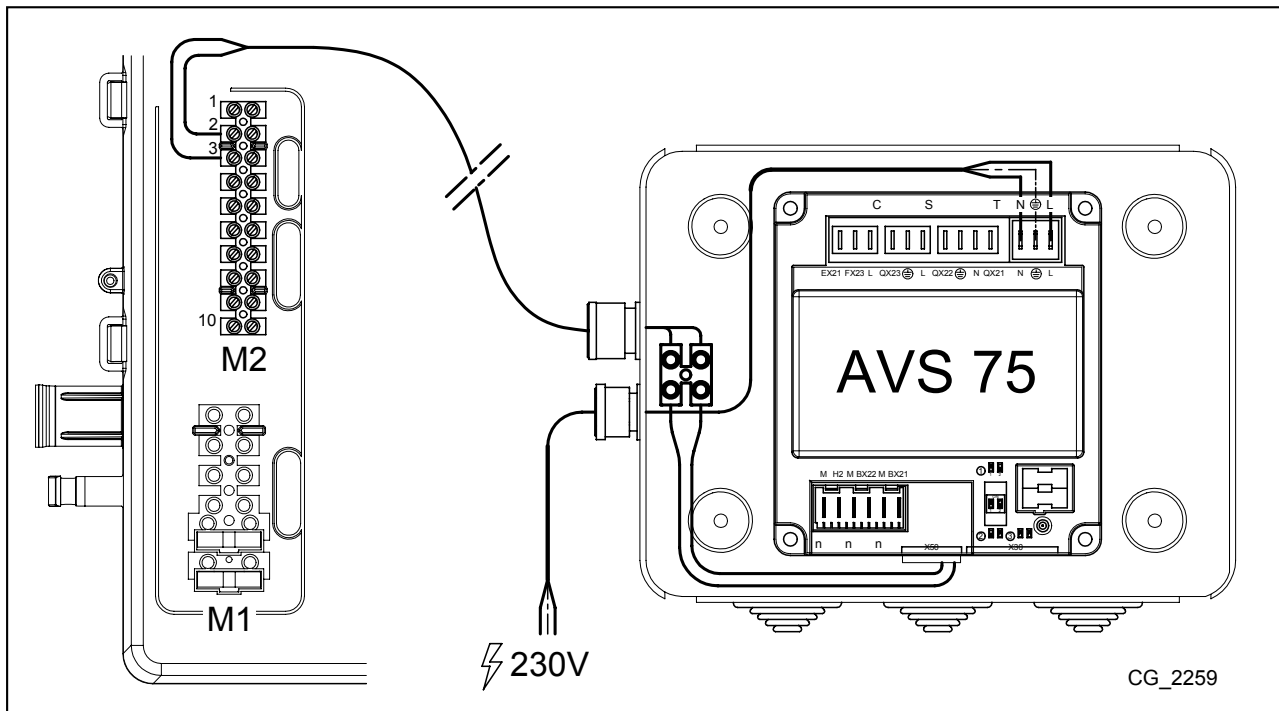
3. ELEKTROMOS CSATLAKOZTATÁSOK



A kazán és az alkatrészek csatlakoztatásához használt vezetékek kazánba való bevezetéséhez alkalmazza a kazán alján lévő kábel átvezetést.

3.1 A KAZÁN ELEKTROMOS CSATLAKOZTATÁSA

- Az egységet egyfázisú, földelt, 230V~ hálózathoz kell csatlakoztatni.
- A rendszer kiépítését kizárólag szakképzett személy végezheti.
- A rendszer feszültség alá helyezését megelőzően ellenőrizze, hogy minden bekötés megfelelően történt-e.
- Alaposan tanulmányozza a kazán használati útmutatóját is.
- Az **AVS 75** egység kétpólusú kapcsolólécét és a kazán **M2** kapcsolólécének 2-3 pólusait kösse össze a legfeljebb 150m hosszú, 2X0,5 mm² „HAR H05 VV-F” jelű vezetékkel.



3.2 KÜLSŐ ALKATRÉSZEK ELEKTROMOS CSATLAKOZTATÁSA

Az AVS 75 jelű egységet az alábbiakban leírtak szerint kösse össze a külső alkatrészekkel (a „HAR H05 VV-F” jelű, 1 mm² keresztmetszetű vezetékkel):

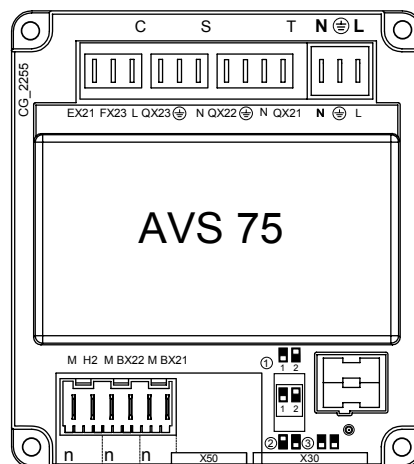
KEVERT VIZES FŰTŐKÖR (lásd az ábrát a 3.2.1 fejezetben)

- Csatlakoztassa a kevert vizes zóna szivattyúját az AVS 75 egység QX23 aljzatához.
- Csatlakoztassa a kevert vizes zóna előremenő vezetékének hőérzékelőjét az AVS 75 egység BX21 aljzatához (QAD36 tartozék).
- Csatlakoztassa a keverőszelepet a QX22-QX21 aljzathoz.
- Csatlakoztassa a szobatermosztátot az AVS 75 egység H2 aljzatához.
- Csatlakoztassa a biztonsági termosztátot az FX23 aljzathoz.

NAPKOLLEKTOROS RENDSZER (lásd az ábrát a 3.2.2 fejezetben)

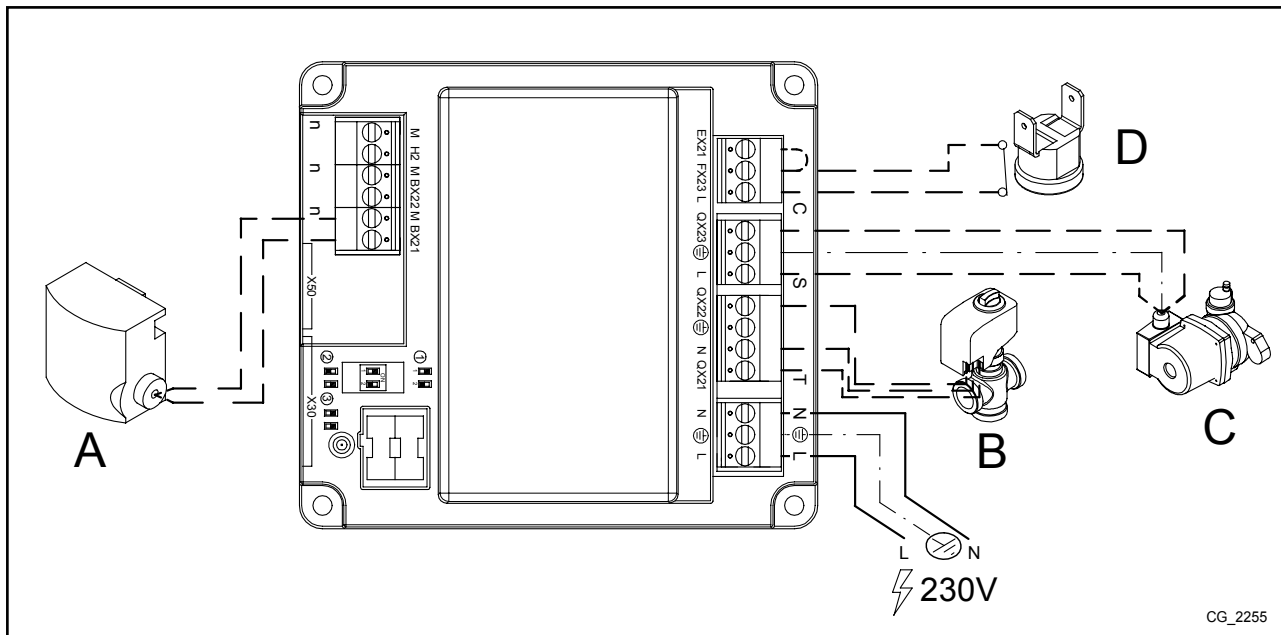
- Csatlakoztassa a napkollektoros kör keringető szivattyúját az AVS 75 egység QX23 aljzatához.
- Csatlakoztassa a napkollektoros rendszer melegvíz tárolójának hőérzékelőjét az AVS 75 egység BX22 aljzatához.
- Csatlakoztassa a szolár panelek hőérzékelőjét az AVS 75 egység BX21 aljzatához.

A CSATLAKOZÓK FELSOROLÁSA	
NⓁ (L-N)	Az AVS 75 tápellátása
X50	Csatlakozó a SIEMENS áramkörhöz és az AVS 75-höz tartozó érzékelőkhöz
X30	Csatlakozó az egyéb egységhez való csatlakoztatáshoz szalagkábelrel.
T (QX21ⓁN)	Programozható 230 V-os relé
T (QX22ⓁN)	Programozható 230 V-os relé
S (QX23ⓁL)	Programozható 230 V-os relé
C (EX21-FX23-L)	csatlakoztatás a biztonsági termosztáthoz (kizárólag kevert vizes zónák esetén)
n (H2-M)	Programozható 12VDC digitális vagy 0-10VDC analóg bemenet
n (BX21-M)	Az NTC 10K / Pt1000 hőérzékelő bemenete, programozható
n (BX22-M)	Az NTC 10K / Pt1000 hőérzékelő bemenete, programozható



3.2.1 KEVERT VIZES FŰTŐKÖR

A	ELŐREMENŐ MELEGVÍZ HŐÉRZÉKELŐJE QAD36	C	ZÓNA SZIVATTYÚ
B	KEVERŐSZELEP	D	BIZTONSÁGI TERMOSZTÁT



CG_2255



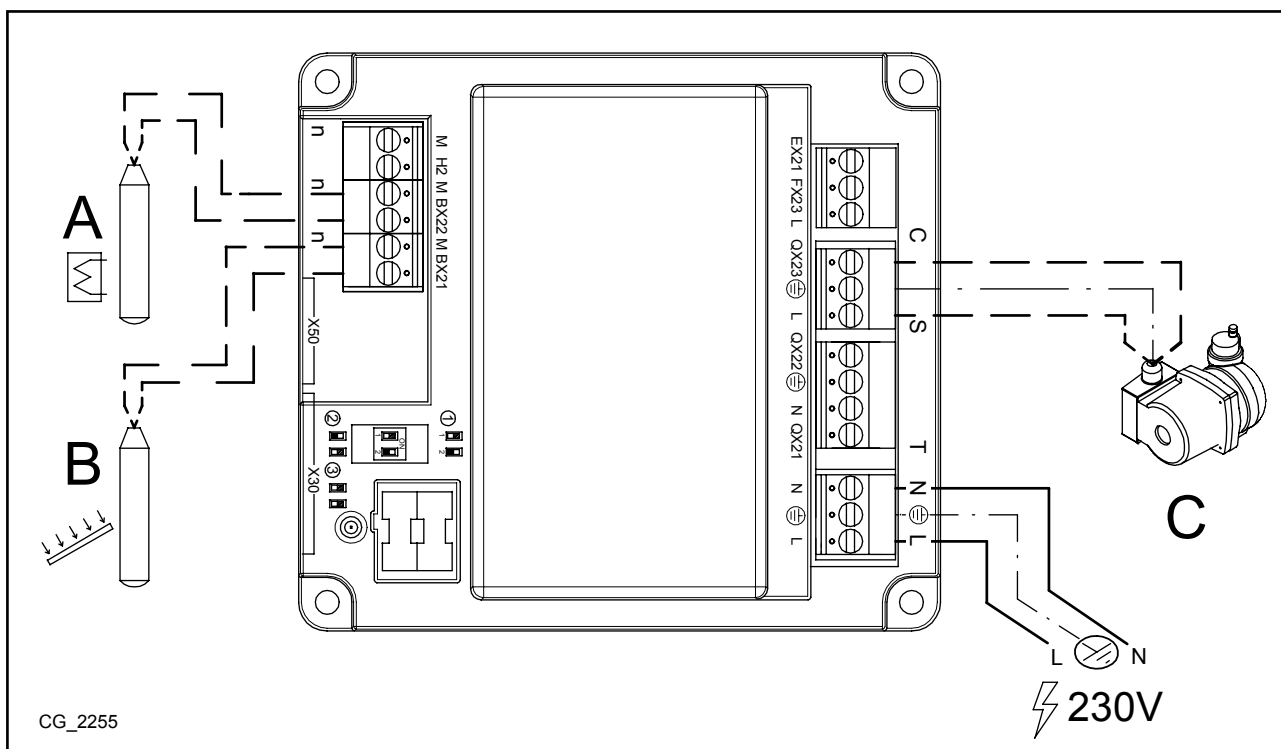
Kevert vizes zóna vezérléséhez csatlakoztassa a biztonsági termosztátot a "FX23 és az L" csatlakozókhoz és kösse össze az "EX21 és az FX23" kivezetéseket. Így a "QX23" reléhez kapcsolódó fűtőkör szivattyú sorban van kötve a biztonsági termosztáttal.



Amennyiben a "QX23" relékimenetet másra kívánja használni, az "FX23 és az L" kivezetéseket kell összekötni.

3.2.2 ESET - NAPKOLLEKTOROS HASZNÁLATI MELEGVÍZ RENDSZER

A	A VÍZTARTÁLY HŐÉRZÉKELŐJE (TARTOZÉK)	C	A NAPKOLLEKTOROS KÖR SZIVATTYÚJA
B	A SZOLÁR PANELEK HŐÉRZÉKELŐJE (TARTOZÉK)		



CG_2255

TELEPÍTŐI RÉSZ (HU)

4. A PARAMÉTEREK BEÁLLÍTÁSA

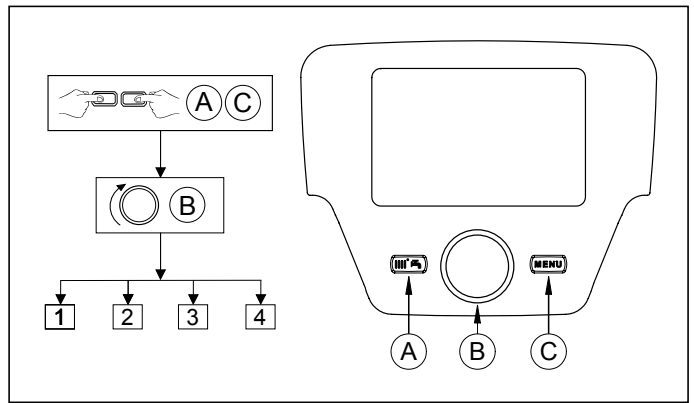
A beállításhoz a távvezérlővel lépjen be a paraméterek menübe:

A MENÜ MAGYARÁZATA

1	Végfelhasználó	3	Tervező
2	Beüzemelés	4	OEM

A kazán és/vagy a távvezérlő programozását lehetővé tevő négy menübe való belépési eljárás a következő:

- a főmenüből C.
- A és C (tartsa benyomva kb. 6 másodpercig) B.
- **1-2-3-4** menü (lásd az oldalt lévő ábrát és a magyarázatot).
- C többször a menüsintenként való visszalépéshez, egészen a főmenü eléréséig.



A NYOMÓGOMBOK FUNKCIÓI A PARAMÉTEREK MÓDOSÍTÁSÁHOZ

	Menü / a megfelelő paraméter kiválasztása a menüben / a paraméter értékének beállítása
	Belépés a kiválasztott menüpontba / a megváltoztatandó paraméter kiválasztása / a kiválasztott érték jóváhagyása
	Visszalépés

Minden bemutatott konfigurációban, ha a távvezérlőt, illetve a beltéri egységet **1. sz. beltéri egységként** használja, akkor azt az 1. sz. fűtési zóna vezérlésén túl a használati melegvíz és a temperáló fűtés üzemmódok vezérlésére is használhatja. A **2.** vagy **3. sz. beltéri egységek** kizárólag a 2., illetve 3. sz. fűtési zónák vezérlésére használhatók. A beállításukhoz tanulmányozza az adott tartozék használati útmutatóját.

A rendszer alkatrészeire vonatkozó valamennyi beállítás befejeztével az értékeket a kazán memóriájába az alábbi eljárás szerint kell elmenteni.

- A fejezet elején ismertetett módon lépjen be 2. menübe.
- B Beállítás B B B 6200 programsor, majd B.
- B Igen, majd B a megerősítéshez.

Ha a készüléket padlófűtéses rendszerhez csatlakoztatják, a beszerelést végzőnek biztonsági termosztátot kell beszerelnie, mely védi a készüléket a túlmelegedéstől.

5. VEGYES FŰTÉSI RENDSZER

Az AVS 75 egység alacsony hőmérsékletű fűtőkör vezérlésére is alkalmas. Az alábbi elrendezésben a AVS 75 egység a szivattyút, a keverőszelepet és a kiválasztott fűtési kör előremenő hőérzékelőjét képes kezelni.

Alacsony hőmérsékletű rendszer esetében ajánlatos a fűtendő kazán maximális vízhőmérsékletét 45°C-ot nem meghaladó értékre csökkenteni a 741-es paraméter módosításával (lásd a 8.1 fejezetet).

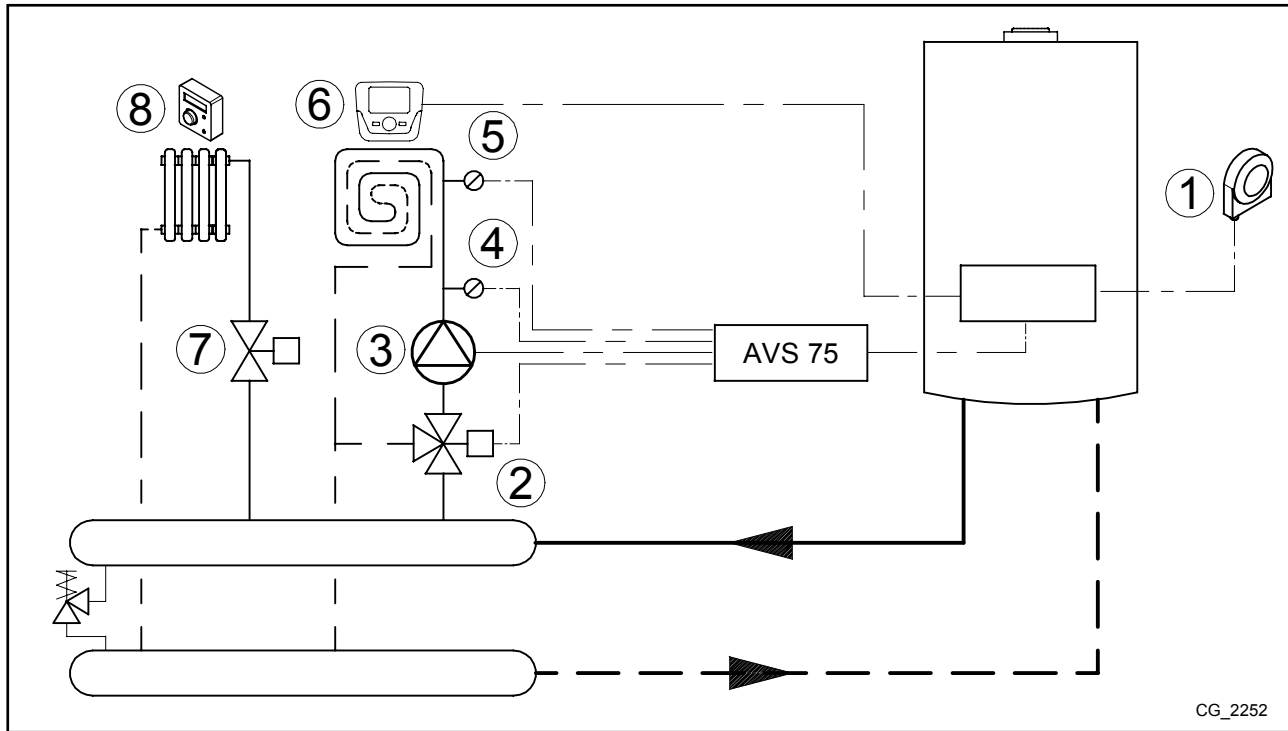
A paramétert a keverőszelep zárási idejének megfelelően, az alábbiak szerint kell módosítani.

Az alábbiakban bemutatott elrendezések 35 kW-nál kisebb teljesítményű kazánt tartalmazó rendszerekre vonatkoznak. A 35 kW-nál nagyobb teljesítményű kazánok esetében hidraulikusan le kell választani a kazánkört, a zónákban az elektromos szelep helyett szivattyút kell alkalmazni.

5.1 1. ELRENDEZÉS

Alacsony hőmérsékletű zóna beltéri egységgel - 1. fűtőkör
Magas hőmérsékletű zóna beltéri termosztáttal - 2. fűtőkör

1	Külső hőérzékelő - kazán M2 kapocsléc (4-5)
2	Az alacsony hőmérsékletű zóna keverőszelepe (QX21-N-QX22)
3	Az alacsony hőmérsékletű zóna keringető szivattyúja (QX23-N)
4	Az alacsony hőmérsékletű zóna hőérzékelője (BX21-M)
5	Az alacsony hőmérsékletű zóna biztonsági termosztátja (FX23-L)
6	Beltéri egység - kazán M2 kapocsléc (1-2-3)
7	A magas hőmérsékletű zóna külső tápellátású szolenoid szelepe vagy szivattyúja
8	A magas hőmérsékletű zóna beltéri termosztátja (a csatlakoztatást lásd a 7.1 fejezetben)



A 4. fejezetben leírtak szerint, a vezérlőpanel segítségével lépjen be a 2. menüpontba, és végezze el a következő módosításokat:

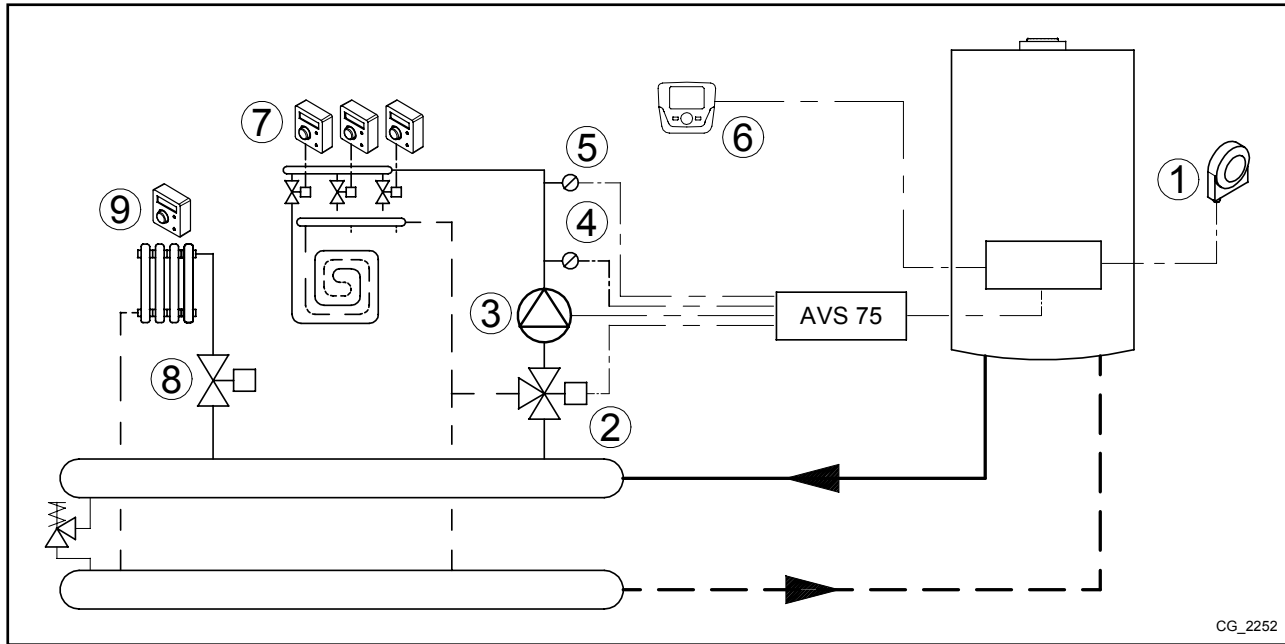
MENÜ	PROGRAMSOR	BEÁLLÍTANDÓ ÉRTÉK	LEÍRÁS
KONFIGURÁCIÓ	5715	Be	A 2. fűtési kör engedélyezése
	5977	Helyiségterosztát HC2	A 2. fűtési kör termosztátjának engedélyezése (M1 kapocsléc 1-2 csatlakozói)
	6020	Fűtési kör 1	Az alacsony hőmérsékletű zóna engedélyezése
	6024	Határoló termosztát FK	Az EX21 bemenet engedélyezve az alacsony hőmérsékletű zóna védelmére
	6046	Hőtermelés kizárva	A H2 bemenet engedélyezve az alacsony hőmérsékletű zóna védelmére
FŰTÉSI KÖR 1	742	---	A fűtési kör előremenő hőmérséklet szabályozásának engedélyezése (alacsony hőmérsékletű zóna)
	834	Alapbeállítás 180 s	A keverőszelep zárási ideje

Abeltéri egység közvetlenül szabályozza az alacsony hőmérsékletű zóna hőmérsékletét és ezen keresztül a helyiség hőmérsékletét. Amennyiben a **B** szabályzó gomb elfordításával a kijelzőn a helyiség hőmérséklete helyett az előremenő ág hőmérséklete jelenik meg, a **742**-es paraméter értékének beállítása nem történt megfelelően.

5.2 2. ELRENDEZÉS

Több alacsony hőmérsékletű zóna saját termosztáttal és közös beltéri egységgel - 1. fűtőkör
Magas hőmérsékletű zóna beltéri termosztáttal - 2. fűtőkör

1	Külső hőérzékelő - kazán M2 kapocslécc (4-5)
2	Az alacsony hőmérsékletű zóna keverőszelepe (QX21-N-QX22)
3	Az alacsony hőmérsékletű zóna keringető szivattyúja (QX23-N)
4	Az alacsony hőmérsékletű zóna hőérzékelője (BX21-M)
5	Az alacsony hőmérsékletű zóna biztonsági termosztátja (FX23-L)
6	Beltéri egység - kazán M2 kapocslécc (1-2-3)
7	Az alacsony hőmérsékletű zóna beltéri termosztátjának bemenete (H2-M - a csatlakoztatást lásd a 7.4 fejezetben)
8	A magas hőmérsékletű zóna külső tápellátású szolenoid szelepe vagy szivattyúja
9	A magas hőmérsékletű zóna beltéri termosztátja (a csatlakoztatást lásd a 7.1 fejezetben)



A 4. fejezetben leírtak szerint, a vezérlőpanel segítségével lépjen be a 2. menüpontba, és végezze el a következő módosításokat:

MENÜ	PROGRAMSOR	BEÁLLÍTANDÓ ÉRTÉK	LEÍRÁS
KONFIGURÁCIÓ	5715	Be	A 2. fűtési kör engedélyezése
	5977	Helyiségtermosztát HC2	A 2. fűtési kör termosztátjának engedélyezése (M1 kapocslécc 1-2 csatlakozói)
	6020	Fűtési kör 1	Az alacsony hőmérsékletű zóna engedélyezése
	6024	Határoló termosztát FK	Az EX21 bemenet engedélyezve az alacsony hőmérsékletű zóna védelmére
	6046	Helyiségtermosztát HC1	A H2 bemenet engedélyezve mint az alacsony hőmérsékletű zóna termosztátja
FŰTÉSI KÖR 1	710	35°C	A fűtendő helyiség hőmérsékletének beállítási értéke (alacsony hőmérsékletű zóna)
	834	Alapbeállítás 180 s	A keverőszelep zárási ideje

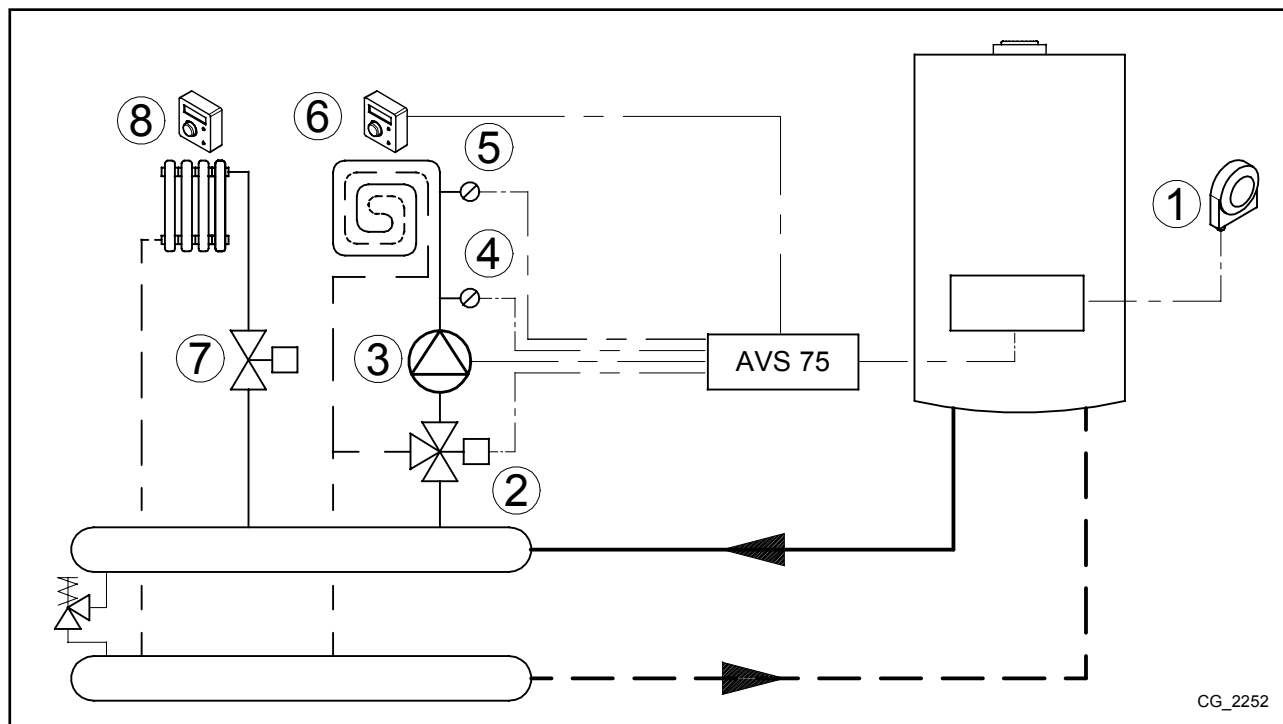
A komfort hőmérséklet maximalizálása (35° C) az alacsony hőmérsékletű zónák megfelelő működését garantálja. Ily módon a beltéri egység nem írja felül az alzónákat vezérlő egyes beltéri termosztátok hőigényét.

Ebben az esetben a beltéri egység az alacsony hőmérsékletű rendszert vezérli, azonban nem használható az egyes helyiségek hőmérsékletének szabályozására. A B jelű szabályzógomb elforgatásával a kijelzőn megjelenik az előremenő víz hőmérséklete. A második fűtőkör állandó tömegárammal működik.

5.3 3. ELRENDEZÉS

Alacsony hőmérsékletű zóna - 1. fűtőkör és magas hőmérsékletű zóna - 2. fűtőkör beltéri termosztáttal.

1	Külső hőérzékelő - kazán M2 kapcsoléc (4-5)
2	Az alacsony hőmérsékletű zóna keverőszelepe (QX21-N-QX22)
3	Az alacsony hőmérsékletű zóna keringető szivattyúja (QX23-N)
4	Az alacsony hőmérsékletű zóna hőérzékelője (BX21-M)
5	Az alacsony hőmérsékletű zóna biztonsági termosztátja (FX23-L)
6	Az alacsony hőmérsékletű beltéri termosztát bemenete (H2-M)
7	A magas hőmérsékletű zóna külső tápellátású szolenoid szelepe vagy szivattyúja
8	A magas hőmérsékletű zóna beltéri termosztátja (a csatlakoztatást lásd a 7.1 fejezetben)



A 4. fejezetben leírtak szerint, a vezérlőpanel segítségével lépjen be a 2. menüpontba, és végezze el a következő módosításokat:

MENÜ	PROGRAMSOR	BEÁLLÍTANDÓ ÉRTÉK	LEÍRÁS
KONFIGURÁCIÓ	5715	Be	A 2. fűtési kör engedélyezése
	5977	Helyiségtermosztát HC2	A 2. fűtési kör termosztátjának engedélyezése (M1 kapcsoléc 1-2 csatlakozói)
	6020	Fűtési kör 1	Az alacsony hőmérsékletű zóna engedélyezése
	6024	Határoló termosztát FK	Az EX21 bemenet engedélyezve az alacsony hőmérsékletű zóna védelmére
	6046	Helyiségtermosztát HC1	A H2 bemenet engedélyezve mint az alacsony hőmérsékletű zóna termosztátja
FŰTÉSI KÖR 1	834	Alapbeállítás 180 s	A keverőszelep zárási ideje

TELEPÍTŐI RÉSZ (HU)

6. ZÓNÁKRA OSZTOTT FŰTÉSI RENDSZER

Amennyiben nincs szükség vegyes rendszerek vezérlésére, az AVS 75 egység szivattyúk/zóna szolenoidok vezérlésére alkalmazható, az alábbiak szerint:

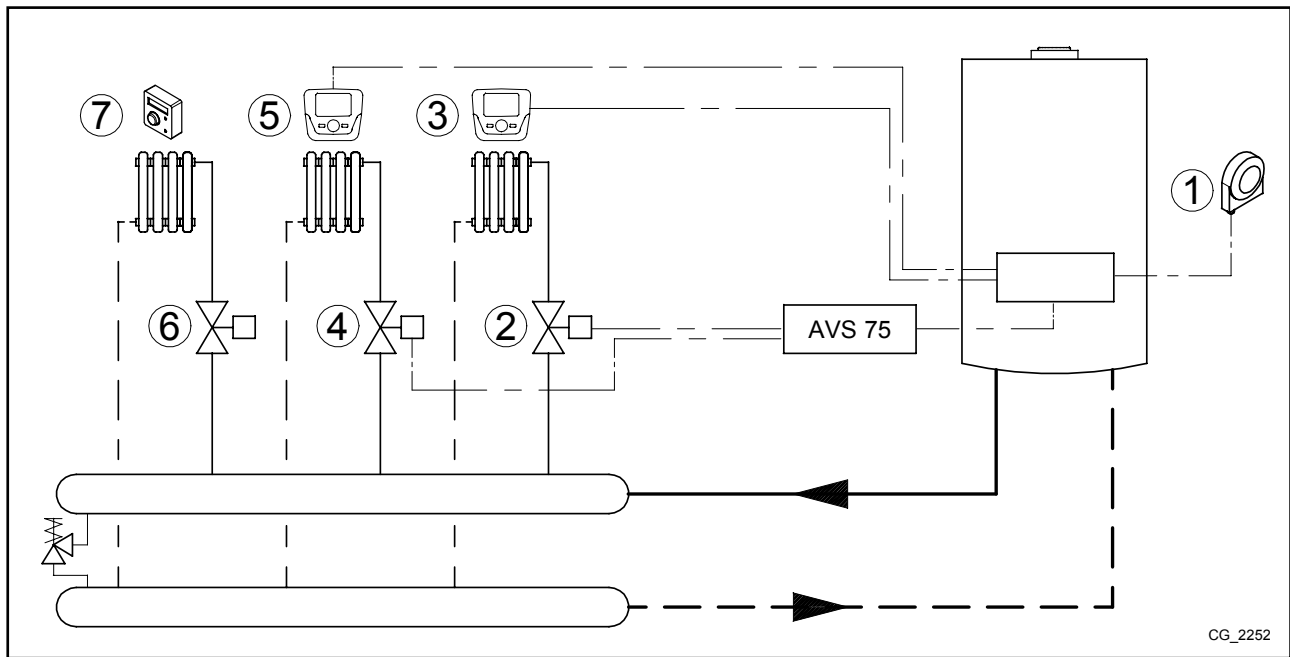


A gyakori be/kikapcsolások elkerülése céljából ajánlatos a kazán hőmérsékletének minimális beállítási értékét legalább 45°C-ra emelni a 740, a 1040 és az 1340 paraméterek módosításával (lásd a 8.1 fejezetet).

6.1 4. ELRENDEZÉS

Két zóna beltéri egységgel - 1. és 2. fűtőkör, valamint 1 zóna beltéri termosztáttal - 3. fűtőkör.

1	Külső hőérzékelő - kazán M2 kapocsléc (4-5)	5	A 2. fűtési kör beltéri egysége - kazán M2 kapocsléc (1-2-3)
2	Az 1. fűtési kör szolenoidja vagy zónaszabályzó szivattyúja (QX21-N)*	6	A 3. fűtési kör külső tápellátású szolenoidja vagy szivattyúja
3	Az 1. fűtési kör beltéri egysége - kazán M2 kapocsléc (1-2-3)	7	A 3. fűtési kör beltéri termosztátja (a csatlakoztatást lásd a 7.1 fejezetben)
4	A 2. fűtési kör szolenoidja vagy zónaszabályzó szivattyúja (QX22-N)*		



CG_2252

* Az AVS 75 nem képes a háromutas szolenoid közvetlen vezérlésére. Erre a célra váltórelé alkalmazása szükséges.



A 3. és 5. sz. beltéri egységek párhuzamosak.

A beltéri egységek közvetlenül szabályozzák a hozzájuk tartozó zónákban a helyiségek hőmérsékletét. A 4. fejezetben leírtak szerint, a vezérlőpanel segítségével lépjen be a 2. menüpontba, és végezze el a következő módosításokat:

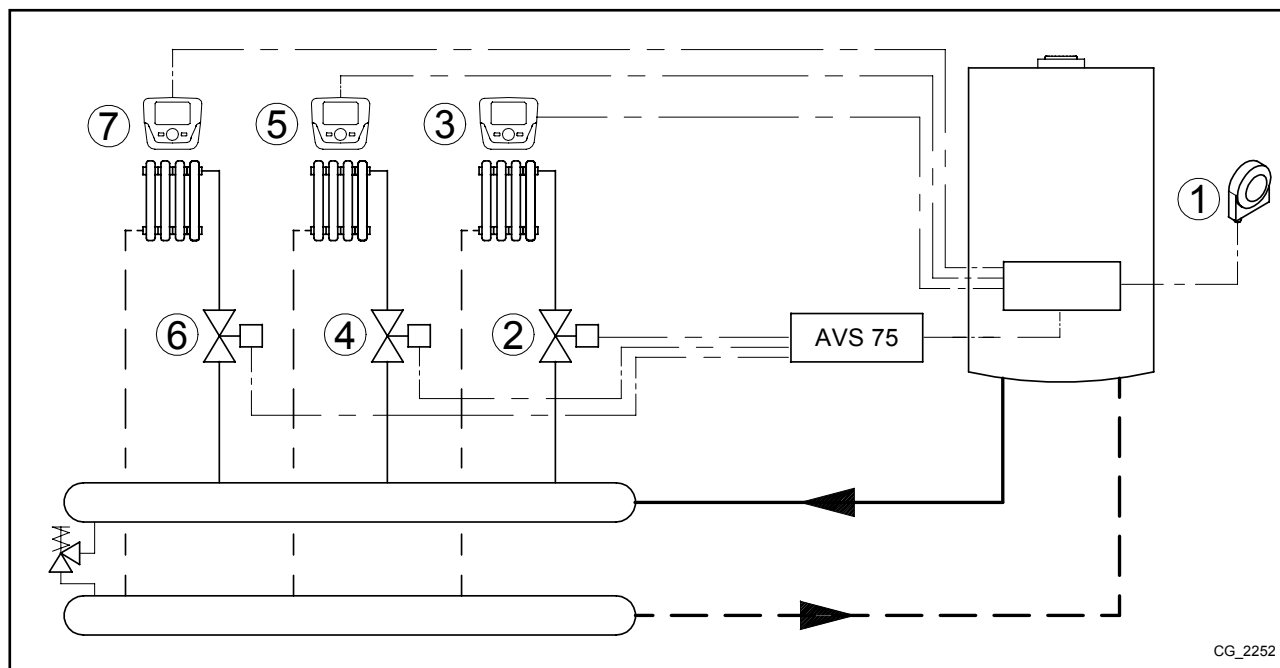
MENÜ	PROGRAMSOR	BEÁLLÍTANDÓ ÉRTÉK	LEÍRÁS
KONFIGURÁCIÓ	5715	Be	A 2. fűtési kör engedélyezése
	5721	Be	A 3. fűtési kör engedélyezése
	5977	Helyiségtermosztát HC3	A 3. fűtési kör termosztátjának engedélyezése (M1 kapocsléc 1-2 csatlakozói)
	6020	Multifunkcionális	-
	6030	HC1 fűtési kör sziv. Q2	Az 1. fűtési kör szivattyújának/szolenoidjának vezérlése
	6031	HC2 fűtési kör sziv. Q6	A 2. fűtési kör szivattyújának/szolenoidjának vezérlése
FŰTÉSI KÖR 1	742	---	Az előremenő víz hőmérséklet szabályzás engedélyezése (1. fűtési kör)
FŰTÉSI KÖR 2	1042	---	Az előremenő víz hőmérséklet szabályzás engedélyezése (2. fűtési kör)

A beltéri egységek közvetlenül szabályozzák a hozzájuk tartozó zónákban a helyiségek hőmérsékletét. Amennyiben a B szabályzó gomb elfordításával a kijelzőn a helyiség hőmérséklete helyett az előremenő fűtési hőmérséklet jelenik meg, a 742, az 1042 és az 1034 paraméter értékének beállítása nem történt megfelelően.

6.2 5. ELRENDEZÉS

Három zóna beltéri egységgel - 1., 2. és 3. fűtőkör

1	Külső hőérzékelő - kazán M2 kapocsleéc (4-5)	5	A 2. fűtési kör beltéri egysége - kazán M2 kapocsleéc (1-2-3)
2	Az 1. fűtőkör szolenoidja (QX21-N)*	6	A 3. fűtési kör szolenoidja (QX23-N)*
3	Az 1. fűtési kör beltéri egysége - kazán M2 kapocsleéc (1-2-3)	7	A 3. fűtési kör beltéri egysége - kazán M2 kapocsleéc (1-2-3)
4	A 2. fűtési kör szolenoidja (QX22-N)*		



* Az AVS 75 nem képes a háromutas szolenoid közvetlen vezérlésére. Erre a célra váltórelé alkalmazása szükséges.

II A 3 - 5. és a 7. sz. beltéri egységek párhuzamosak.

A beltéri egységek közvetlenül szabályozzák a hozzájuk tartozó zónákban a helyiségek hőmérsékletét. A 4. fejezetben leírtak szerint, a vezérlőpanel segítségével lépjen be a 2. menüpontba, és végezze el a következő módosításokat:

MENÜ	PROGRAMSOR	PARAMÉTER	BEÁLLÍTANDÓ ÉRTÉK	LEÍRÁS
KONFIGURÁCIÓ	5715	Fűtési kör 2	Be	A 2. fűtési kör engedélyezése
	5721	Fűtési kör 3	Be	A 3. fűtési kör engedélyezése
	5977	Funkció bemenet H5	Nincs	A termostát leltitása az M1 (1-2) kapocsleéc
	6020	Az 1. bővítelem funkciója	Multifunkcionális	-
	6030	Relé QX21 modul 1	HC1 fűtési kör sziv. Q2	Az 1. fűtési kör szivattyújának/ szolenoidjának vezérlése
	6031	Relé QX22 modul 1	HC2 fűtési kör sziv. Q6	A 2. fűtési kör szivattyújának/ szolenoidjának vezérlése
6032	Relé QX23 modul 1	HC3 fűtési kör sziv. Q20	A 3. fűtési kör szivattyújának/ szolenoidjának vezérlése	
FŰTÉSI KÖR 1	742	Az előremenő fűtési vízhőmérséklet beállítása a beltéri termostáttal	---	Az előremenő vízhőmérséklet szabályzás engedélyezése (1. fűtési kör)
FŰTÉSI KÖR 2	1042	Az előremenő fűtési vízhőmérséklet beállítása a beltéri termostáttal	---	Az előremenő vízhőmérséklet szabályzás engedélyezése (2. fűtési kör)
FŰTÉSI KÖR 3	1342	Az előremenő fűtési vízhőmérséklet beállítása a beltéri termostáttal	---	Az előremenő vízhőmérséklet szabályzás engedélyezése (3. fűtési kör)

A beltéri egységek közvetlenül szabályozzák a hozzájuk tartozó zónákban a helyiségek hőmérsékletét. Amennyiben a B szabályzó-gomb elfordításával a kijelzőn a helyiség hőmérséklete helyett az előremenő fűtési hőmérséklet jelenik meg, a 742, az 1042 vagy az 1342 paraméter értékének beállítása nem történt megfelelően.

7. A BELTÉRI TERMOSZTÁT ELEKTROMOS CSATLAKOZTATÁSA



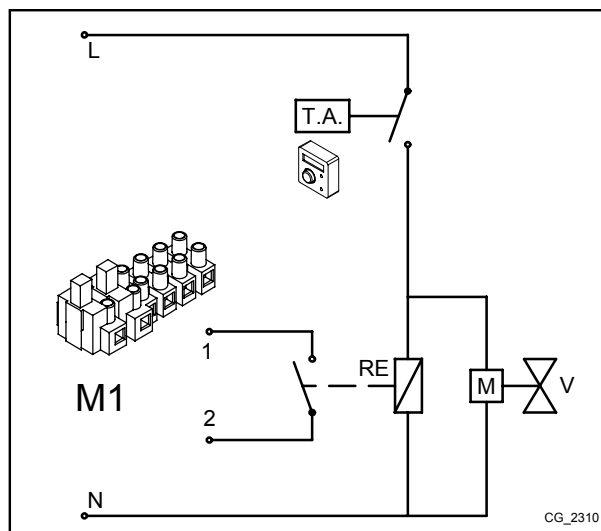
A hőmérséklet minden fűtőkör esetében azonos.



A relék végállás mikrokapcsolóval ellátott szelepekkel kiválthatók.

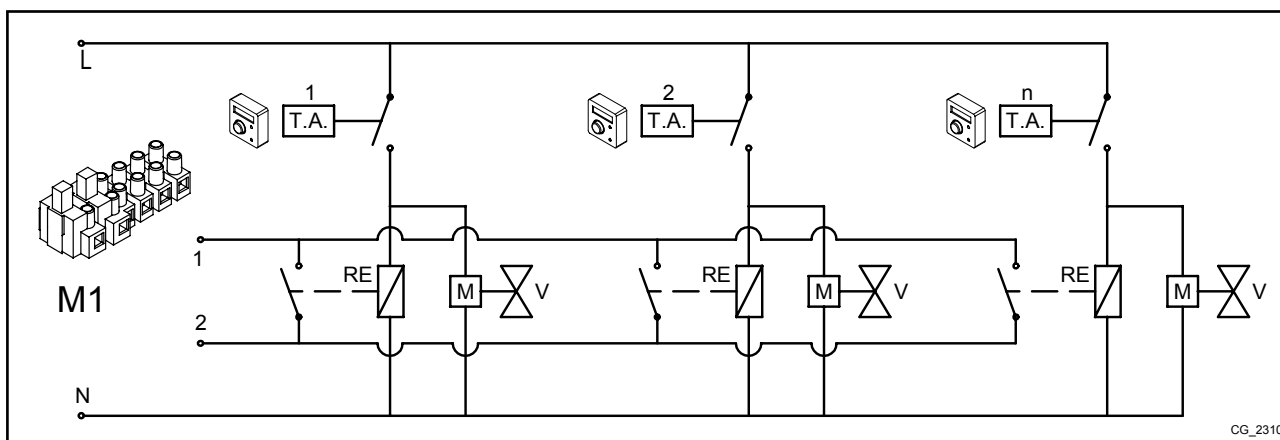
7.1 1. ESET - Egy beltéri termosztát csatlakoztatása magas hőmérsékletű zónában.

Csatlakoztassa a beltéri termosztátot a külső elektromos hálózathoz (230 V), amely majd a zónaszabályzó szelepet (vagy a szivattyút) táplálja, a relé tekercsét pedig a kazán M1 kapocslicének 1-2 kivezetéséhez.



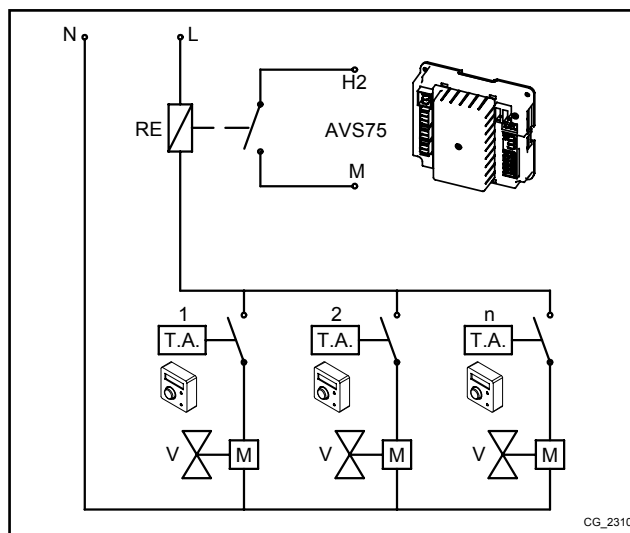
7.2 2. ESET - Beltéri termosztátok csatlakoztatása több magas hőmérsékletű zónából álló rendszerhez.

A beltéri termosztátokat párhuzamosan csatlakoztassa a külső elektromos hálózathoz (230 V), amely majd a zónaszabályzó szelepeket (vagy szivattyúkat) táplálja, a relék tekercseit pedig szintén párhuzamosan csatlakoztassa a kazán M1 kapocslicének 1-2 kivezetéséhez.



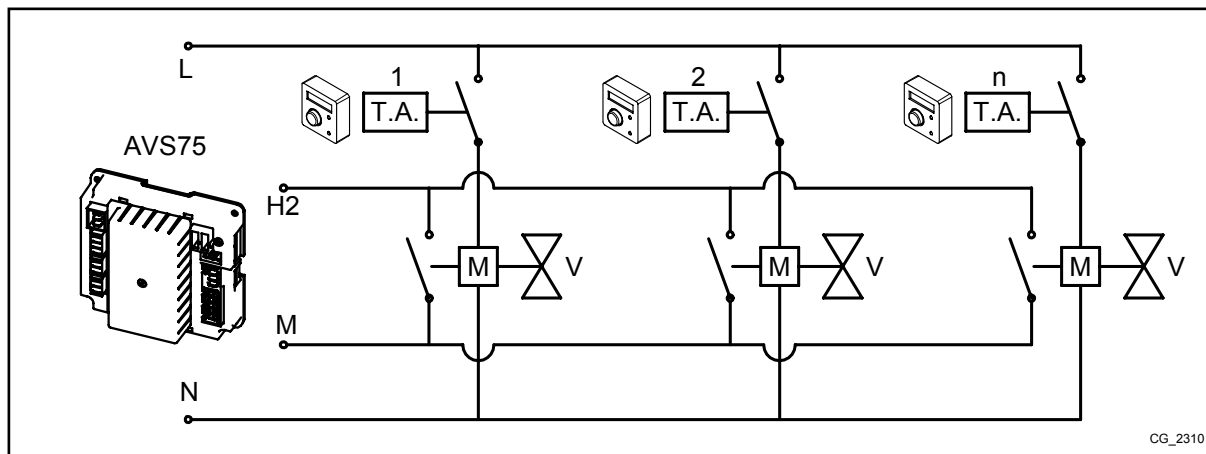
7.3 3. ESET - Beltéri termosztátok csatlakoztatása több magas hőmérsékletű zónából álló rendszerhez.

A beltéri termosztátokat párhuzamosan csatlakoztassa a külső elektromos hálózathoz (230V), amely majd a zónaszabályzó szelepeket (vagy szivattyúkat) táplálja, a relék tekercseit pedig szintén párhuzamosan csatlakoztassa az AVS 75 egység H2 és M relé kivezetéséhez.



7.4 4. ESET - Beltéri termosztátok csatlakoztatása több alacsony hőmérsékletű zónából álló rendszerhez.

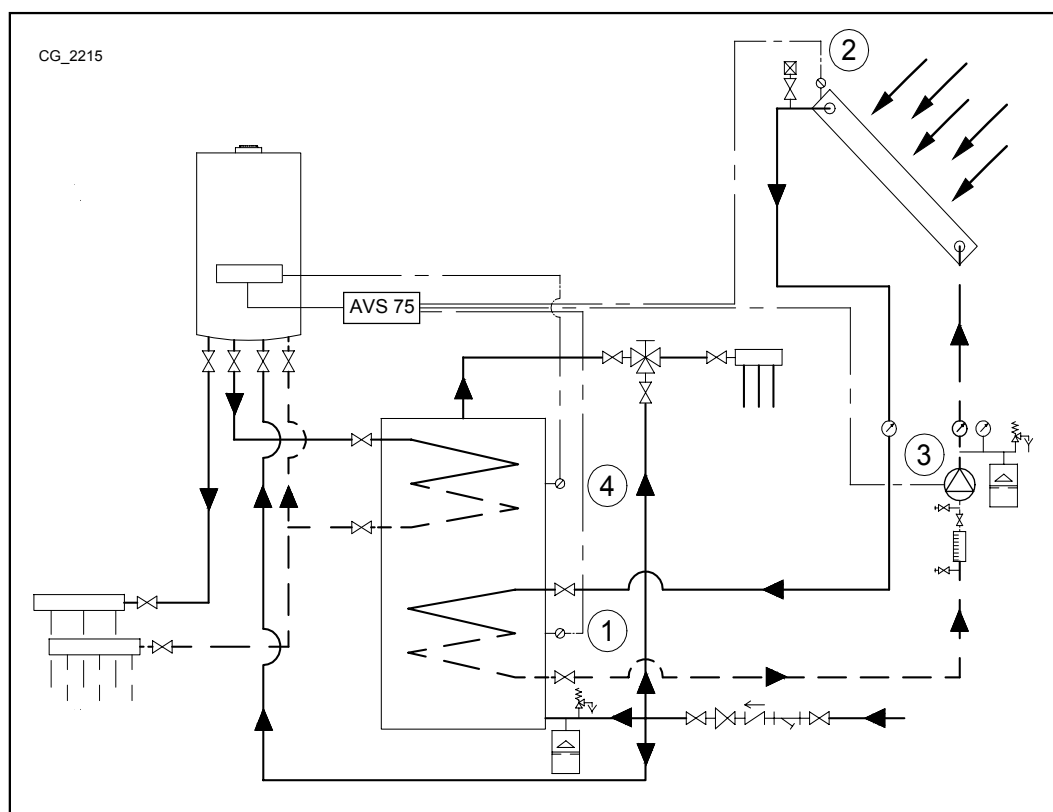
A beltéri termosztátokat párhuzamosan csatlakoztassa a külső elektromos hálózathoz (230V), amely majd a zónaszabályzó szelepeket táplálja, a mikrokapcsolókat pedig szintén párhuzamosan csatlakoztassa az AVS 75 egység H2 és M kivezetéséhez.



8. NAPKOLLEKTOROS HASZNÁLATI MELEGVÍZ RENDSZER

Ebben a rendszerben az AVS 75 egység a napkollektor kör szivattyújának és a napkollektor és a víztartály (a napkollektor körhöz tartozó) hőérzékelőjének vezérlésére alkalmas az alábbi elrendezésben:

1	A napkollektor B31 érzékelője (BX22-M)	3	A napkollektor kör Q5 szivattyúja (QX23-N)
2	A napkollektor B6 érzékelője (BX21-M)	4	a tartály B3 hőérzékelője - kazán M2 kapocs (9-10)



Ehhez az alkalmazáshoz speciális hőérzékelőkre van szükség (tartozék).

A 4. fejezetben leírtak szerint, a vezérlőpanel segítségével lépjen be a 2. menüpontba, és végezze el a következő módosításokat:

MENÜ	PROGRAMSOR	BEÁLLÍTANDÓ ÉRTÉK	LEÍRÁS
KONFIGURÁCIÓ	6020	Napkollektor HMV	A napkollektoros üzemmód engedélyezése

Ekkor megjelennek a beállítandó paraméterek. Vákuumcsöves napkollektor esetén aktiválja a speciális védelem funkciót (3830, 3831 paraméterek):

MENÜ	PROGRAMSOR	ÉRTÉK	LEÍRÁS
KONFIGURÁCIÓ	3810	Alapbeállítás 8°C	A napkollektor és a hőérzékelő közötti hőmérséklet-különbség a napkollektor szivattyújának aktiválásához
	3811	Alapbeállítás 4°C	A napkollektor és a hőérzékelő közötti hőmérséklet-különbség a napkollektor szivattyújának kikapcsolásához
	3850	Alapbeállítás “---“	Hőmérséklet, amely felett a napkollektor szivattyúja keringet (kizárólag akkor, ha a tartályban lévő víz nem éri el maximális hőmérsékletét)

Belépés a 3. menüpontba (5.2 fejezet)

NAPKOLLEKTOR	3830	Alapbeállítás “---“	A napkollektor szivattyú letiltásának maximális időtartama, ha a hőmérséklet eléri a maximális értéket (3850 paraméter) a minimális keringetési idő alatt (3831 paraméter)
	3831	Alapbeállítás 30s	A napkollektor szivattyújának minimális keringetési időtartama



Amikor a kijelzőn a jelzés kerül feltüntetésre azt jelenti, hogy a szolár berendezés működik és a vízmelegítő melegszik.

9. PARAMÉTEREK BEÁLLÍTÁSA

9.1 FŰTÉSI RENDSZER

Vezérlőpanel			1., 2., 3. FŰTÉSI KÖRÖK MENÜ	Gyári érték	Minimum	Maximum	
CR1	CR2	CR3					
700	1000	1300	Kikapcsolva-temperáló fűtés: a kazán bekapcsol, ha a beltéri hőmérséklet 6°C alá csökken Automatikus: a fűtendő helyiség hőmérséklete a beállított időszávtól függ Csökkentett: a fűtendő helyiség hőmérséklete a csökkentett hőmérséklet Komfort: a fűtendő helyiség hőmérséklete a komfort hőmérséklet	-	Komfort	-	-
710	1010	1310	Beltéri komfort hőmérséklet	°C	20	Csökkentett	Maximális komfort
712	1012	1312	Csökkentett beltéri hőmérséklet	°C	16	Fagyálló	Komfort
714	1014	1314	Beltéri hőmérséklet temperáló fűtés esetén	°C	6	4	Csökkentett
720	1020	1320	A kültéri hőérzékelő éghajlati görbéjének kiválasztása	-	1,5	0,1	4
730	1030	1330	Kültéri hőérzékelő esetén és automata üzemmódban a fűtés (BE-KIKAPCSOLÁSA) a beállított (kültéri) hőmérséklet funkcióban	°C	---	8	30
740	1040	1340	Az előremenő fűtési víz hőmérséklet minimális értéke (pl. aktív előremenő víz hőmérséklet szabályozás funkció esetén)	°C	25	8	Alapjel max
741	1041	1341	Az előremenő fűtési víz hőmérséklet maximális értéke (pl. aktív előremenő víz hőmérséklet szabályozás funkció esetén)	°C	80	Alapjel minimum	95
742	1042	1342	Az előremenő fűtési víz hőmérséklet beltéri egység használata esetén (--- = előremenő fűtési víz hőmérséklet szabályozás engedélyezése)	°C	80	Alapjel minimum	Alapjel max
750	1050	1350	A kültéri hőmérséklet figyelembe vételének mértéke a beltéri hőmérséklet beállításkor (környezeti hőmérséklet függvény): --- %: csak kültéri 1..99 %: kültéri beltéri kompenzációval 100 %: csak beltéri	%	50	1	100
760	1060	1360	A kazán kikapcsolása a beállított beltéri hőmérséklet felett	°C	0,5	0,5	4
809	1109	1409	A kazánszivattyú és a fűtési kör szivattyúja 24 óráig bekapcsolva vannak	-	nem	-	-
834	1134	1434	Az alacson hőmérsékletű zóna keverőszelepeinek zárási ideje	s	180	30	873
850	1150	1450	Javaolt a "kézi" üzemmód	-	ki		
851	1151	1451	Az előremenő fűtési víz hőmérséklet burkolat szárításhoz	°C	25	0	95
855	1155	1455	A burkolatszárítás funkció aktuális előremenő fűtési víz hőmérséklete	°C	-	-	-
856	1156	1456	A hét azon napja, amelyen a burkolatszárítás funkció bekapcsol	-	-	-	-

CR = Circuito di Riscaldamento (Fűtési kör)

9.2 HASZNÁLATI MELEGVÍZ RENDSZER

Vezérlőpanel	HASZNÁLATI MELEGVÍZ KÖR MENÜ		Gyári érték	Minimum	Maximum
1600	Funkciók jelentése Ki = a beállítási érték azonos a temperáló fűtés beállított értékkel Be = névleges beállítási érték eco = előmelegítő letiltva	-	be	-	-
1610	A használati melegvíz hőmérséklet alap beállítási értéke	°C	60	35	60
1612	A csökkentett használati melegvíz hőmérséklet beállítási értéke	°C	35	8	60
1620	Az ütemezés engedélyezése	-	24h/nap	-	-
1640	Az antilegionella funkciók magyarázata: Ki Időszakosan Rögzített nap	-	ki	-	-
1641	Két antilegionella ciklus között eltelt napok száma (1...7)	-	7	-	-
1642	Az antilegionella funkció aktiválásának napja (hétfő...vasárnap)	-	Hétfő	-	-
1644	Az antilegionella funkció aktiválásának időpontja	-	--:--	-	-
1660	A használati melegvíz keringető szivattyú használata	-	HMV engedélyezés	-	-
1663	A használati melegvíz szivattyú kikapcsolási hőmérséklete	°C	45	8	60

9.3 KÜLÖNBÖZŐ PARAMÉTEREK

Vezérlőpanel	BEÁLLÍTÁS MENÜPONT	Gyári érték
5710	A 1. fűtési kör engedélyezése	be
5721	A 3. fűtési kör engedélyezése	ki
5730	A használati melegvíz keringető szivattyú beállítása (tárolóból vagy igény szerint)	
5731	Az aktuátor típusa a használati melegvíz elsőbbség vezérléséhez	Váltószelep
5970	A használati melegvíz elsőbbség hőérzékelője (igény szerinti használati melegvíz esetén)	-
5971	A kontaktor alaphelyzete	-
5973	A használati melegvíz hozam meghatározásának paraméterei	-
5974		-
5975		-
5976		-
5977	Az egyik fűtési kör beltéri termosztátjának bemenete	Az 1. zóna beltéri termosztátja
5978		-
6020	Multifunkcionális: a bemenetek és kimenetek beállítása manuálisan történhet	-
6021	Fűtési kör 1, 2, 3: kevert vizes zónát vezérel (1., 2. vagy 3. - 5. fejezet) Visszatérő hőm. szabályozó: nem használatos	-
6022	Napkollektor HMV: 2 hőérzékelős és egy szivattyús napkollektoros rendszert vezérel (7. fejezet) Primer szab./rsz. sziv.: nem használatos	-
6024	Az alacsony hőmérsékletű zóna biztonsági termosztátjának bemenete (1. modul)	-
6026	Az alacsony hőmérsékletű zóna biztonsági termosztátjának bemenete (2. modul)	-
6028	Az alacsony hőmérsékletű zóna biztonsági termosztátjának bemenete (3. modul)	-
6030...6038	Lásd a 9. fejezetet	-
6040...6045	Lásd a 9. fejezetet	-
6046...6068	Lásd a 9. fejezetet	-
6097	A napkollektorhoz használt hőérzékelő típusa	Pt 1000
6200	A kazánban és az alkatrészekben alkalmazott hőérzékelők elmentése (4. fejezet)	-
6212	Termékinformációk	-
6213	Termékinformációk	-
6215	Termékinformációk	-
6217	Termékinformációk	-
6230	Termékinformációk	-
6231	Termékinformációk	-
6704	A belső kódok megjelenítésének engedélyezése	igen
6705	A hiba belső kódja megjelenítve	-
6706	A gázkör azon szakasza, ahol a meghibásodás történt	-
6710	Külső riasztás újraindítása (9. fejezet)	nem
6800	Utolsó hiba	-
6805	Az utolsó hiba belső kódja	-
6806	A gázkör azon szakasza, ahol az utolsó meghibásodás történt	-
6810-től 6996-ig	A korábbi hibák listája	-

10. KÜLÖNBÖZŐ FUNKCIÓK

Az előbbieken bemutatott beállítások mellett a bemenetek és kimenetek definiálása is lehetséges, a rendszer igényeinek megfelelően. A következő példákban a **QX21** relé és a **BX21** hőérzékelő szerepel, azonban ugyanaz vonatkozik a **QX22** és a **QX23** relére, valamint a **BX22** hőérzékelőre. Az egységet minden esetben „Többfunkciós” üzemmódba kell állítani.

MENÜ	PROGRAMSOR	PARAMÉTER	BEÁLLÍTANDÓ ÉRTÉK	LEÍRÁS
KONFIGURÁCIÓ	6020	Az 1. bővítelem funkciója	Multifunkcionális	A napkollektoros üzemmód engedélyezése

10.1 HASZNÁLATI MELEGVÍZ KERINGETŐ SZIVATTYÚ

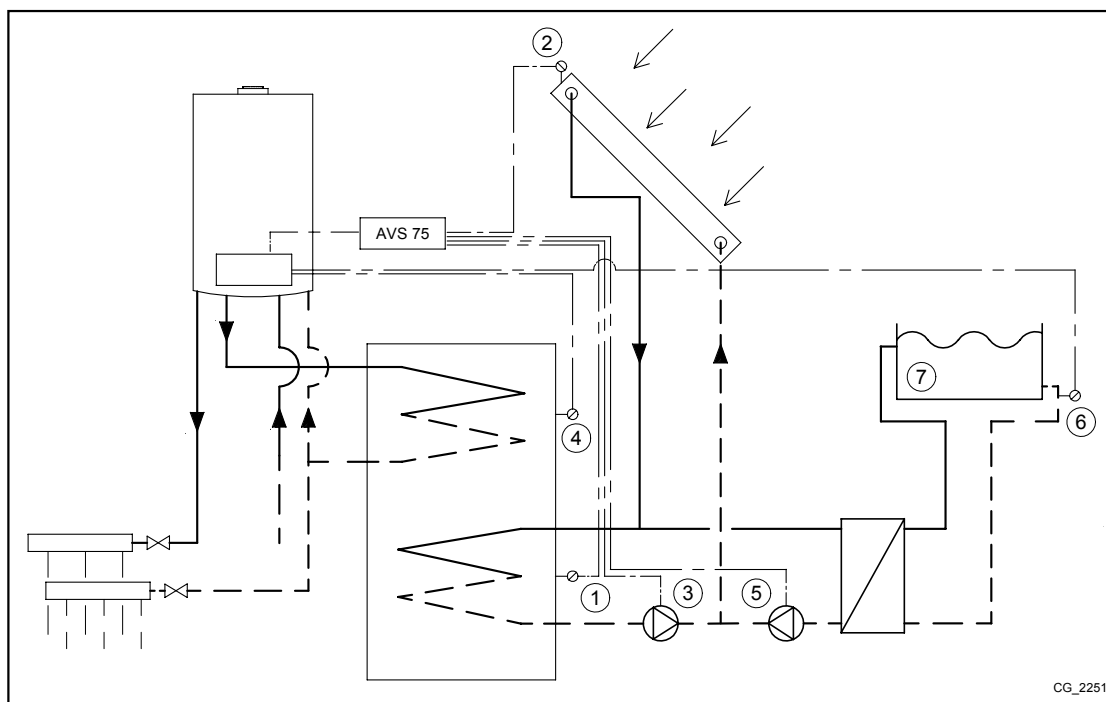
Amennyiben a használati melegvíz előállítása külön vízkörben történik, lehetséges a keringető szivattyú szabályozása. A funkció engedélyezéséhez a használati melegvíz ütemezés használata kötelező. A veszteség minimalizálása érdekében a funkció 10 percre aktiválja a szivattyút, amit 20 perc szünet követ. A vezérlőpanel segítségével, a 4. fejezetben leírtak alapján lépjen be a 2. menüpontba:

MENÜ	PROGRAMSOR	ÉRTÉK	LEÍRÁS
KONFIGURÁCIÓ	6030	Cirkulációs szivattyú Q4	A használati melegvíz keringető szivattyú engedélyezése (QX21 relé)
	6040	HMV cirk.érzékelő B39	A használati melegvíz keringető szivattyú hőérzékelőjének engedélyezése (BX21 hőérzékelő)
HASZNÁLATI MELEGVÍZ	1663	gyári érték = 45°C	A használati víz hőmérséklete, amely alatt a szivattyú működik (a keringetés beállítási értéke)

10.2 NAPKOLLEKTOROS RENDSZER MEDENCEFŰTÉSHEZ

A medence fűtése napkollektoros rendszerrel a következő módon történhet.

1	A napkollektor B31 érzékelője (BX22-M)	5	A medence szivattyúja (QX21-N)
2	A napkollektor B6 érzékelője (BX21-M)	6	A medencefűtés visszatérő vezetékének hőérzékelője – kazán M2 kapocsléc
3	A napkollektor kör Q5 szivattyúja (QX23-N)	7	Medence
4	A víztartály B3 hőérzékelő - kazán M2 kapocsléc (9-10)		



ii Ehhez az alkalmazáshoz speciális hőérzékelőkre van szükség (tartozék).

Végezze el a beállítást a 8. fejezetben leírtak szerint. Ekkor a rendszer alkalmassá válik használati melegvíz szolár pannellel való előállítására. A vezérlőpanel segítségével, a 4. fejezetben leírtak alapján lépjen be a 2. menüpontba:

MENÜ	PROGRAMSOR	ÉRTÉK	LEÍRÁS
KONFIGURÁCIÓ	5931	Uzsoda érzékelő B13	A medence hőérzékelőjének engedélyezése (BX2 hőérzékelő bemenet)
	6030	Napk.szab.egys. uszoda K18	A szivattyú engedélyezése a medence fűtésére (QX21 relé)
HASZNÁLATI MELEGVÍZ	6046	Uzsoda szolár fűt.eng.	Aktiválás a medence fűtéséhez (például úszó vagy kézi vezérlés)

Fontos a **H2** csatlakozás használata, mivel a rendszer kizárólag akkor engedélyezi a medencével való hőcserét, ha ez utóbbi engedélyezi azt, ezáltal biztosítva a rendszer megfelelő működését. Győződjön meg arról, hogy a medence fel van töltve vízzel, és megfelelően üzemel.

10.3 ÁLTALÁNOS HŐIGÉNY

Az általános hőigény olyan hőigény, amely nem a rendelkezésre álló három fűtőkör egyikéből és/vagy a használati melegvíz körből származik. Ez az igény a **külső hőigény**, amely külső egységek hőigényének kielégítésére szolgál, például egy medence vízének felmelegítésére.

A funkció aktiválásához a következő beállítást kell elvégezni. A vezérlőpanel segítségével, a 4. fejezetben leírtak alapján lépjen be a 2. menüpontba:

MENÜ	PROGRAMSOR	PARAMÉTER	ÉRTÉK	LEÍRÁS
KONFIGURÁCIÓ	6030	Relé QX21 modul 1	Fogy.köri sziv. VK1 Q5	1. külső hőigény szivattyújának engedélyezése
	6046	Funkció bemenet H2 modul 1	Fogyasztói igény VK1	1-es jelű külső hőigény kontaktus
FOGYASZTÓI KÖR 1	1859	Az 1. fogyasztó előremenő fűtési vízhőmérsékletének beállítási értéke	gyári érték = 70° C	Az előremenő fűtési víz hőmérséklete 1. külső hőfogyasztóhoz

Amennyiben a hőigény jelzése a 0-10 V-os analóg bemeneten keresztül érkezik, a **6046** paramétert a következőképpen kell beállítani: „**Külső hőigény CR1 10V**”. Továbbá a jel típusát a paraméterek segítségével kell beállítani:

6049	Feszültség érték 1 H2 modul 1	6050	Működési ért.1 H2 modul 1	6051	Feszültség érték 2 H2 modul 1	6052	Működési ért.2 H2 modul 1
------	-------------------------------	------	---------------------------	------	-------------------------------	------	---------------------------

10.4 TOVÁBBI BEÁLLÍTÁSOK

Az alábbiakban a további beállításokat foglaljuk össze:

QX21 relé

Riasztás kimenet K10	Riasztó (pl. társasház)
Rendszer szivattyú Q14	A szivattyú aktív minden hőigény vagy külső hőigény esetén
Időprogram 5 K13	Kontaktus a külső időzítőhöz
Hűtési igény K28	Hűtési igény az 1. hűtési körből
Víz feltöltés K34	Automata melegvíz töltőszelep
Ventilátor leállítás K38	A külső ventilátor vezérlése

BX 21 hőérzékelő

Puffer érzékelő B4	A puffertartály felső hőérzékelője
Puffer érzékelő B41	A puffertartály alsó hőérzékelője
Puffer érzékelő B42	A puffertartály középső hőérzékelője

H2 bemenet

Hiba/riasztás üzenet	Külső riasztásjelzés
Kazán áramláskapcsoló	A kazán áramlásszabályzó vezérlése (csak abban az esetben használható, ha még nincs a kazánban)
Kazán hőmérséklet határoló	A kazán termostátjának vezérlése (csak abban az esetben használható, ha még nincs a kazánban)
Fogyasztói igény VK1 10V	1. külső hőigény 0-10V jellel (*)
Nyomásmérés 10V	Nyomásmérés 0-10V jellel (*)
Előválasztott kimenet 10V	A kazán teljesítményének szabályozása 0-10V jellel (*)

* A funkciók használatához az analóg jel beállítása szükséges az alábbi paraméterek segítségével a Távvezérlő **Beállítások** menüpontjában:

6049	Feszültség érték 1 H2 modul 1	6050	Működési ért.1 H2 modul 1	6051	Feszültség érték 2 H2 modul 1	6052	Működési ért.2 H2 modul 1
------	-------------------------------	------	---------------------------	------	-------------------------------	------	---------------------------



A bemutatott beállítások a rendszer további reléire/hőérzékelőire/bemeneteire is vonatkoznak, mint például a QX1 relére (5890-es sor), illetve a BX2 (5931-es sor) és a BX3 (5932-es sor) hőérzékelőkre.

11. HIBAÜZENETEK

E	Hibaüzenet	A hiba leírása
10	Külső hőérzékelő	Fűtőkör indokolatlanul bekapcsolt (termosztát, beltéri vagy kültéri egység), illetve a külső hőérzékelő hibás
84	BSB, hivatkozási szám összeférhetetlenség	2 vagy annál több beltéri egységet használnak ugyanabban a fűtési körben
98	1. kiegészítő modul	Nem találja vagy nem ismeri fel az AVS 75 egységet
99	2. kiegészítő modul	Nem találja vagy nem ismeri fel az AVS 75 egységet
373	3. kiegészítő modul	Nem találja vagy nem ismeri fel az AVS 75 egységet
30	Fűtési előremenő vezeték 1. hőérzékelője	Nem ismeri fel a kevert vizes kör 1. hőérzékelőjét
32	Fűtési előremenő vezeték 2. hőérzékelője	Nem ismeri fel a kevert vizes kör 2. hőérzékelőjét
260	Fűtési előremenő vezeték 3. hőérzékelője	Nem ismeri fel a kevert vizes kör 3. hőérzékelőjét
335	BX21 nem működik	BX21 hőérzékelő nincs beállítva
336	BX22 nem működik	BX22 hőérzékelő nincs beállítva
324	BX azonos hőérzékelők	Kettő vagy több hőérzékelő ugyanazzal a funkcióval
52	HMV 2. hőérzékelő	Nem ismeri fel a napkollektoros használati melegvíz rendszer hőérzékelőjét
73	Napkollektor 1. hőérzékelője	Nem ismeri fel a napkollektor hőérzékelőjét
57	HMV keringető hőérzékelő	Nem ismeri fel a használati melegvíz keringető hőérzékelőjét
243	Medence hőérzékelője	Nem ismeri fel a medence hőérzékelőjét
25	Fatüzelésű kazán hőérzékelője	Nem ismeri fel a biomassza tüzelésű kazán hőérzékelőjét
346	Nem találja a Q10 kazán szivattyút	Nem ismeri fel a biomassza tüzelésű kazán szivattyúját

12. MŰSZAKI JELLEMZŐK

Tápellátás	Tápfeszültség	AC 230 V (±10 %)					
	Tápellátás frekvenciája	50/60 Hz					
	Felvett teljesítmény	4 VA					
	Tápellátás biztosítóéka (Tápellátás és kimenetek)	max. 10 AT					
Vezetékezés	merev vagy flexibilis vezeték (sodorva vagy érvég hüvellyel)	-					
	egyeres	0,5...2,5 mm ²					
	kéteeres	0,5...1,5 mm ²					
Üzemi adatok	A szoftver osztálya	A					
	Üzem mód EN 60 730	1b (automata üzemmód)					
Bemenetek	Digitális bemenet: H2	-					
	alacsony feszültség védelem a feszültségmentes kontaktusokon	-					
	alacsony feszültségű kontaktus	-					
	nyitott feszültség	DC 12 V					
	zárt áram	DC 3 mA					
	Analóg bemenet: H2	-					
	alacsony feszültség védelem	-					
	tartomány	DC 0..10 V					
	belső ellenállás	> 100 kΩ					
	L bemenet	AC 230 V (±10%)					
	belső ellenállás	> 100 kΩ					
	Érzékelő bemenet: BX21-BX22	NTC 10k					
	megfelelő összekötő vezeték méretek (réz)	-					
	keresztmetszeti terület	mm ²	0,25	0,5	0,75	1,0	1,5
maximális hosszúság	m	20	40	60	80	120	
Kimenetek	Relé kimenet	-					
	áram tartomány	AC 0,02...2 (2) A					
	maximális bekapcsolási áram	15 A 1 s-nél rövidebb ideig					
	maximális áram (a reléken összesen)	AC 6 A					
	feszültség tartomány	AC 24...230 V (a feszültségmentes kontaktusokon)					
Interfész	BSB	2 vezetékes, nem felcserélhető					
	egységek közötti távolság - perifériás rendszerek	max. 150 m					
	összhossz	max. 300 m (a vezeték maximális kapacitása 60nF)					
	vezeték keresztmetszeti területe	0,5 mm ²					
A csoportban vezérelhető kazánok száma maximum		16					

CUPRINS

SEMNIȚICAȚIA SIMBOLURILOR	87
1. INTRODUCERE	88
2. DESCRIEREA ACCESORIULUI	88
2.1 CERINȚE PENTRU INSTALAREA PE PERETE	88
2.2 INSTALAREA PE PERETE	88
3. REALIZAREA CONEXIUNILOR ELECTRICE	88
3.1 CONECTAREA LA CENTRALĂ	88
3.2 CONECTAREA ACCESORIILOR EXTERNE	89
4. ACCESAREA PARAMETRILOR	91
5. INSTALAȚIE DE ÎNCĂLZIRE MIXTĂ	91
5.1 SCHEMA 1	92
5.2 SCHEMA 2	93
5.3 SCHEMA 3	94
6. INSTALAȚIE DE ÎNCĂLZIRE CU MAI MULTE ZONE	95
6.1 SCHEMA 4	95
6.2 SCHEMA 5	96
7. CONECTAREA TERMOSTATULUI DE AMBIENT	97
7.1 CAZUL 1 - Conectarea unui singur termostat de ambient într-o zonă de înaltă temperatură	97
7.2 CAZUL 2 - Conectarea termostatelor de ambient pentru o instalație cu mai multe zone de înaltă temperatură	97
7.3 CAZUL 3 - Conectarea termostatelor de ambient pentru o instalație cu mai multe zone de joasă temperatură	97
7.4 CAZUL 4 - Conectarea termostatelor de ambient pentru o instalație cu mai multe zone de joasă temperatură cu valve de zonă dotate cu microîntrerupătoare de sfârșit de cursă	98
8. INSTALAȚIA SOLARĂ DE PREPARARE A APEI CALDE MENAJERE	98
9. SETAREA PARAMETRILOR	99
9.1 INSTALAȚIA DE ÎNCĂLZIRE	99
9.2 INSTALAȚIA DE APĂ CALDĂ MENAJERĂ	100
10. FUNCȚII	101
10.1 POMPA DE CIRCULAȚIE A CIRCUITULUI DE APĂ CALDĂ MENAJERĂ	101
10.2 INSTALAȚIA SOLARĂ PENTRU PISCINĂ	101
10.3 CERERE DE CĂLDURĂ GENERICĂ	102
10.4 ALTE CONFIGURĂRI	102
11. LISTĂ ANOMALII	103
12. CARACTERISTICI TEHNICE	103

În efortul de a-și îmbunătăți mereu produsele, își rezervă dreptul de a modifica datele conținute în acest document în orice moment și fără preaviz. Aceste instrucțiuni au doar scopul să furnizeze clienților informații privitoare la produs și în nici un caz nu pot fi considerate ca un contract cu terțe părți.

SEMNIȚICAȚIA SIMBOLURILOR



ATENȚIE

Risc de deteriorare sau de funcționare defectuoasă a aparatului. Fiți atenți la avertizările de pericol privitoare la eventualele daune care pot fi cauzate persoanelor.



PERICOL DE ELECTROCUTARE

Părți electrice aflate sub tensiune, pericol de șoc electric.



INFORMAȚII IMPORTANTE

Informații care trebuie citite cu multa atenție, în vederea asigurării unei exploatare corecte a centralei termice.

1. INTRODUCERE

Centrala poate controla independent până la trei circuite de încălzire prin utilizarea unor accesorii externe, cum ar fi unitățile de ambient, dispozitivele de control de la distanță și modulele externe. În plus, electronica acestei centrale include o amplă gamă de funcții care permit personalizarea și controlul diferitor tipuri de instalații. Pentru o funcționare corectă a sistemului, este indispensabil ca fiecărui accesoriu utilizat să-i fie asociat un număr (de la 1 la 3), astfel încât placa electronică a centralei să îl poată recunoaște.



Pentru utilizarea accesoriului AVS 75.391 este necesar dispozitivul de control de la distanță (disponibil ca accesoriu).

2. DESCRIEREA ACCESORIULUI

Prin intermediul acestui accesoriu aparatul este în stare să controleze:

- circuite de încălzire cu temperaturi diferite;
- instalația solară;
- alte aplicații specifice (încălzire piscină, pompă de circulație a circuitului de apă caldă menajeră, îmbinare cu o instalație de producere a energiei pe bază de biomasă, etc.).

Acest accesoriu este în stare să controleze direct componentele circuitului (pompa, sonda de temperatură, vana de amestec, etc.), până la cel mult 3 ieșiri releu independente, 2 sonde de temperatură și 1 intrare de comandă. Se pot utiliza unele funcții predefinite care facilitează configurarea instalației.



La realizarea configurărilor descrise este indispensabilă utilizarea dispozitivului de control de la distanță pentru setarea parametrilor. Pentru schimbarea parametrilor și realizarea conexiunilor la placa de borne, a se face referire la manualul de instrucțiuni al centralei termice.

2.1 CERINȚE PENTRU INSTALAREA PE PERETE

Înainte de începerea instalării:

- Deconectați centrala de la rețeaua electrică.
- Asigurați în exteriorul cutiei care conține accesoriul AVS 75 o circulație a aerului suficientă pentru dispersarea căldurii produse de accesoriu.
- Evitați stropirea unității cu apă și expunerea acesteia la surse de căldură.

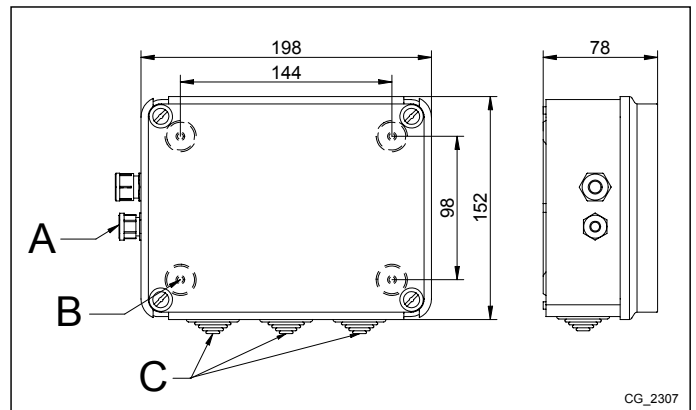


Alimentați unitatea cu curent numai după finalizarea instalării.

2.2 INSTALAREA PE PERETE

Instalați dispozitivul pe perete cu ajutorul celor două șuruburi conexpand livrate împreună cu accesoriul, folosind găurile de pe cutia electrică. Conectați unitatea la centrala master și la accesoriu conform indicațiilor din capitolul 3. Pentru fixare, a se vedea dimensiunile indicate în figura de alături.

A	Presetupă pentru cablul de alimentare
B	Găuri pentru fixarea pe perete
C	Presetupe pentru accesoriile electrice externe



Alimentați unitatea cu curent numai după finalizarea instalării.

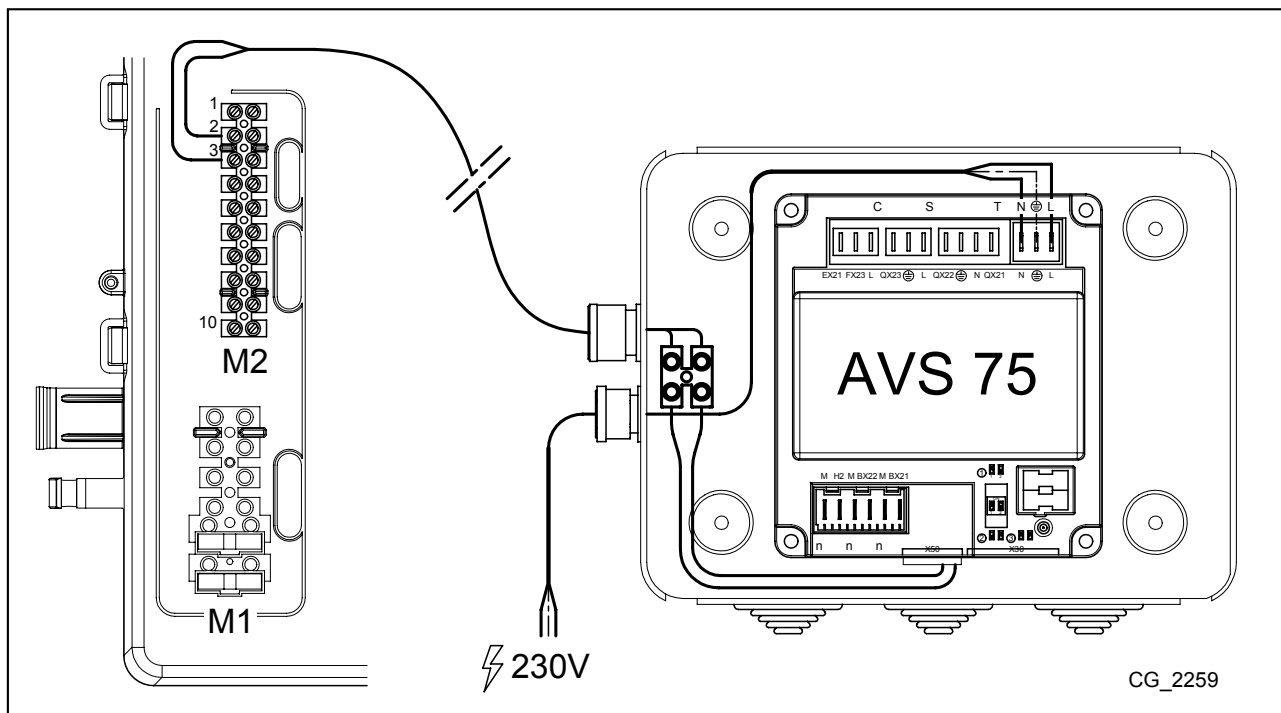
3. REALIZAREA CONEXIUNILOR ELECTRICE



Cablurile de legătură dintre centrală și accesorii se trec prin găurile (presetupele) anume de pe partea de jos a centralei.

3.1 CONECTAREA LA CENTRALĂ

- Dispozitivul se conectează electric la o rețea de alimentare de 230V~ monofazată cu împământare.
- Instalarea trebuie să fie efectuată numai de către personal calificat.
- Înainte de a alimenta unitatea cu curent, asigurați-vă că toate legăturile electrice au fost efectuate corect.
- Citiți de asemenea cu atenție instrucțiunile din manualul de utilizare al centralei.
- Conectați placa de borne cu 2 poli a unității **AVS 75** la placa de borne **M2 (2-3)** a centralei folosind un cablu de tip "HAR H05 VV-F" 2X0,5 mm² cu lungimea maximă de 150 m.



3.2 CONECTAREA ACCESORIILOR EXTERNE

Pentru a realiza legătura electrică dintre accesoriul AVS 75 și accesoriile externe procedați conform indicațiilor de mai jos (utilizați cabluri de tip "HAR H05 VV-F" cu secțiunea de 1 mm²):

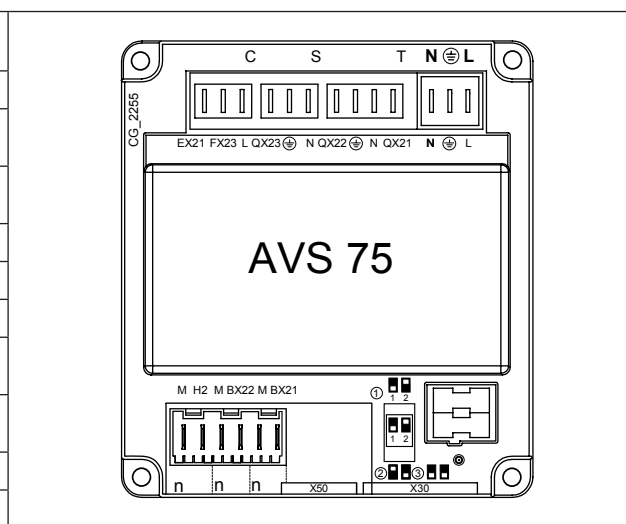
CIRCUIT DE AMESTEC (vezi schema de la cap. 3.2.1)

- Conectați pompa zonei de amestec la conectorul QX23 al AVS 75.
- Conectați sonda de tur a zonei de amestec la conectorul BX21 al AVS 75 (QAD 36 inclusă în dotare).
- Conectați vana de amestec la conectorul QX22-QX21.
- Conectați termostatul de ambient la conectorul H2 al AVS 75.
- Conectați termostatul de siguranță la conectorul FX23.

INSTALAȚIE SOLARĂ DE PREPARARE A APEI CALDE MENAJERE (vezi schema de la cap. 3.2.2)

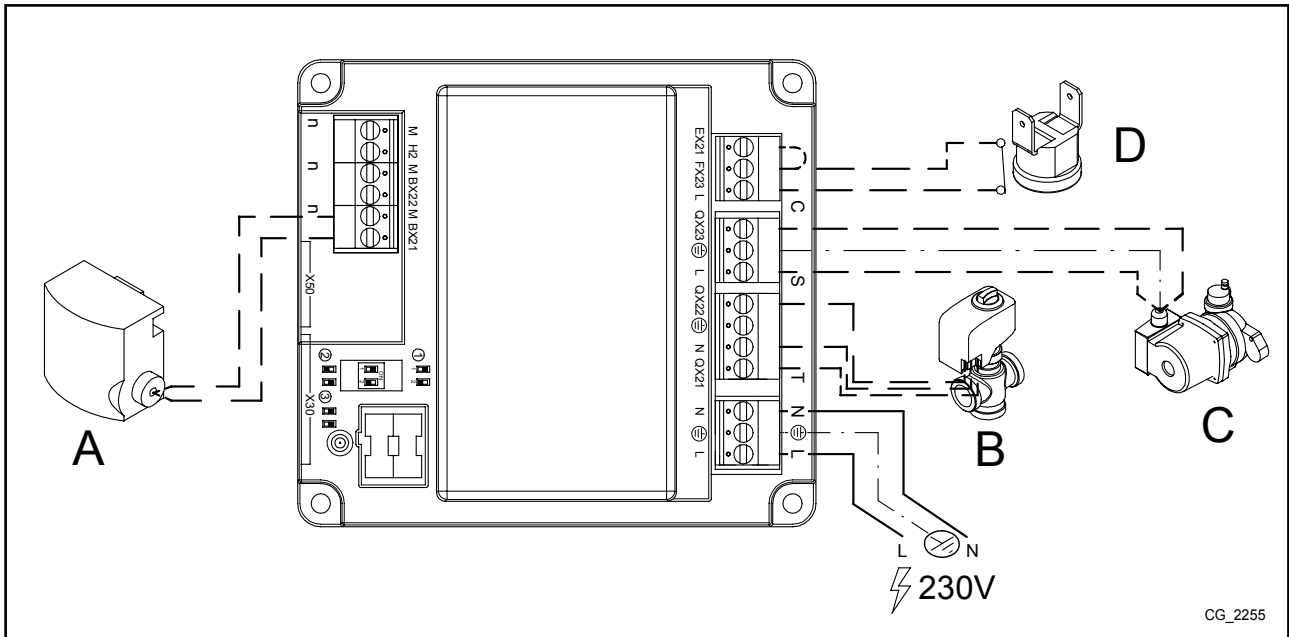
- Conectați pompa instalației solare la conectorul QX23 al AVS 75.
- Conectați sonda boilerului instalației solare la conectorul BX22 al AVS 75.
- Conectați sonda panourilor solare la conectorul BX21 al AVS 75.

LEGENDĂ CONEXIUNI	
N ⊕ L (L-N)	Alimentare AVS 75
X50	Conector pentru realizarea legăturii dintre placa electronică SIEMENS și accesoriul AVS 75
X30	Conector pentru realizarea legăturii printr-un cablu flat la un alt accesoriu
T (QX21 ⊕ N)	leșire releu 230V programabilă
T (QX22 ⊕ N)	leșire releu 230V programabilă
S (QX23 ⊕ N)	leșire releu 230V programabilă
C (EX21-FX23-L)	Conectare termostat de siguranță (numai pentru zonele de amestec)
n (H2-M)	Intrare digitală 12VDC sau analogică 0-10VDC programabilă
n (BX21-M)	Intrare sondă NTC 10K / Pt1000 programabilă
n (BX22-M)	Intrare sondă NTC 10K / Pt1000 programabilă



3.2.1 CIRCUIT DE AMESTEC

A	SONDĂ DE TUR QAD36	C	POMPĂ ZONĂ DE AMESTEC
B	VANĂ DE AMESTEC	D	TERMOSTAT DE SIGURANȚĂ



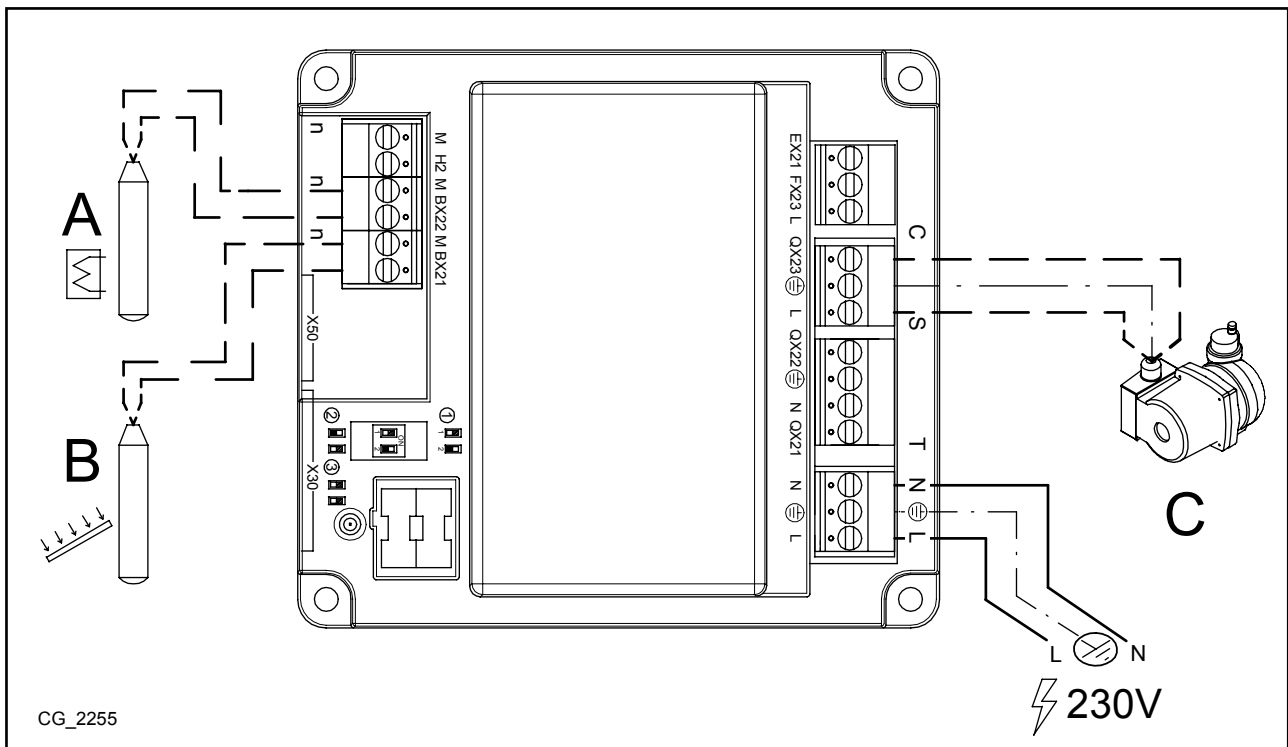
În cazul zonei de amestec, conectați termostatul de siguranță între bornele "FX23 - L" și scurtcircuitați cu un jumper bornele "EX21 - FX23". În acest fel pompa de circuit conectată la rețeaua "QX23" este legată interior în serie la termostatul de siguranță.



În cazul în care este necesar să folosiți ieșirea rețeaua "QX23" pentru funcții diferite de cele prevăzute pentru zona de amestec, scurtcircuitați cu un jumper bornele "FX23 - L".

3.2.2 INSTALAȚIE SOLARĂ DE PREPARARE A APEI CALDE MENAJERE

A	SONDĂ BOILER (LIVRATĂ CA ACCESORIU)	C	POMPĂ CIRCUIT SOLAR
B	SONDĂ PANOURI (LIVRATĂ CA ACCESORIU)		








4. ACCESAREA PARAMETRILOR

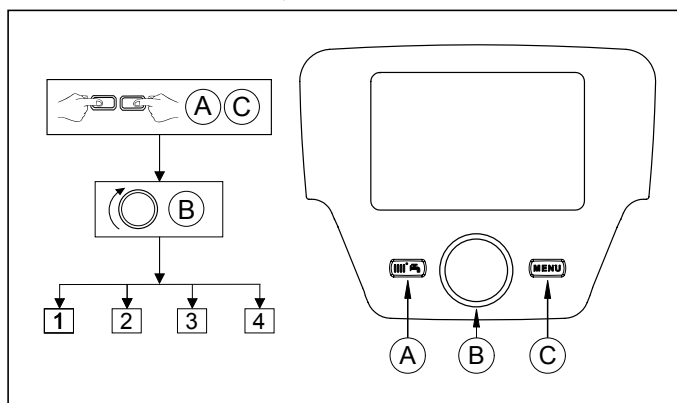
Pentru a efectua setările, intrați în meniul parametri al dispozitivului de control de la distanță, așa cum se arată în continuare:

LEGENDĂ MENIU FIGURĂ




1	Utilizator final	3	Specialist
2	Punere în funcțiune	4	OEM

Pentru a accesa cele patru meniuri prin care se programează placa electronică a centralei și/sau dispozitivul de control de la distanță, procedați în felul următor:

- din meniul principal  C.
-  A și  C (se mențin apăstate timp de circa 6 secunde)  B meniul 1-2-3-4 (vezi figura de alături și legenda).
-  C repetat până la revenirea la meniul principal.




FUNCȚIA BUTOANELOR PENTRU MODIFICAREA PARAMETRILOR

 B	Meniu / derulare a parametrilor în cadrul meniului / alegerea valorii parametrului
 B	Intrare în meniul ales / selectarea parametrului de modificat / confirmarea valorii alese
 C	Revenire la meniul anterior

În toate configurațiile prezentate, dacă se folosește un dispozitiv de control de la distanță sau o unitate de ambient care se setează ca **unitate de ambient 1**, se pot controla de asemenea, pe lângă zona de încălzire 1, funcțiile de preparare a apei calde menajere și de stand-by ale centralei. În cazul setării ca **unitate de ambient 2** sau **unitate de ambient 3**, se pot controla numai zonele de încălzire 2 și 3. Pentru configurarea accesoriilor, a se vedea manualele de instrucțiuni respective.


ii La finalizarea configurării instalației, efectuați procedura de mai jos care permite memorarea componentelor utilizate pe placa electronică a cazanului.

- Accesați meniul 2 conform instrucțiunilor de la începutul acestui capitol.
-  B  B Configurare  B  B linia de program 6200, apoi  B.
-  B  B Da, apoi  B pentru confirmare.

 Dacă aparatul este conectat la o instalație de încălzire prin pardoseală, se va prevedea, prin grija instalatorului, un termostat de protecție care să asigure protejarea instalației împotriva supratemperaturilor.

5. INSTALAȚIE DE ÎNCĂLZIRE MIXTĂ

Accesoriul AVS 75 poate fi configurat pentru controlul unui circuit de joasă temperatură. În acest caz AVS 75 este în stare să controleze pompa, vana de amestec și sonda de tur a circuitului de încălzire selectat conform schemelor arătate în continuare.

 Pentru o instalație de joasă temperatură, se recomandă să micșorați setpoint-ul maxim al temperaturii centralei în modul Încălzire, setând parametrul 741 (vezi capitolul 8.1) la o valoare nu mai mare de 45°C.

ii Modificați parametrul referitor la timpul de închidere al vanei de amestec în funcție de modelul utilizat, conform instrucțiunilor din continuare.

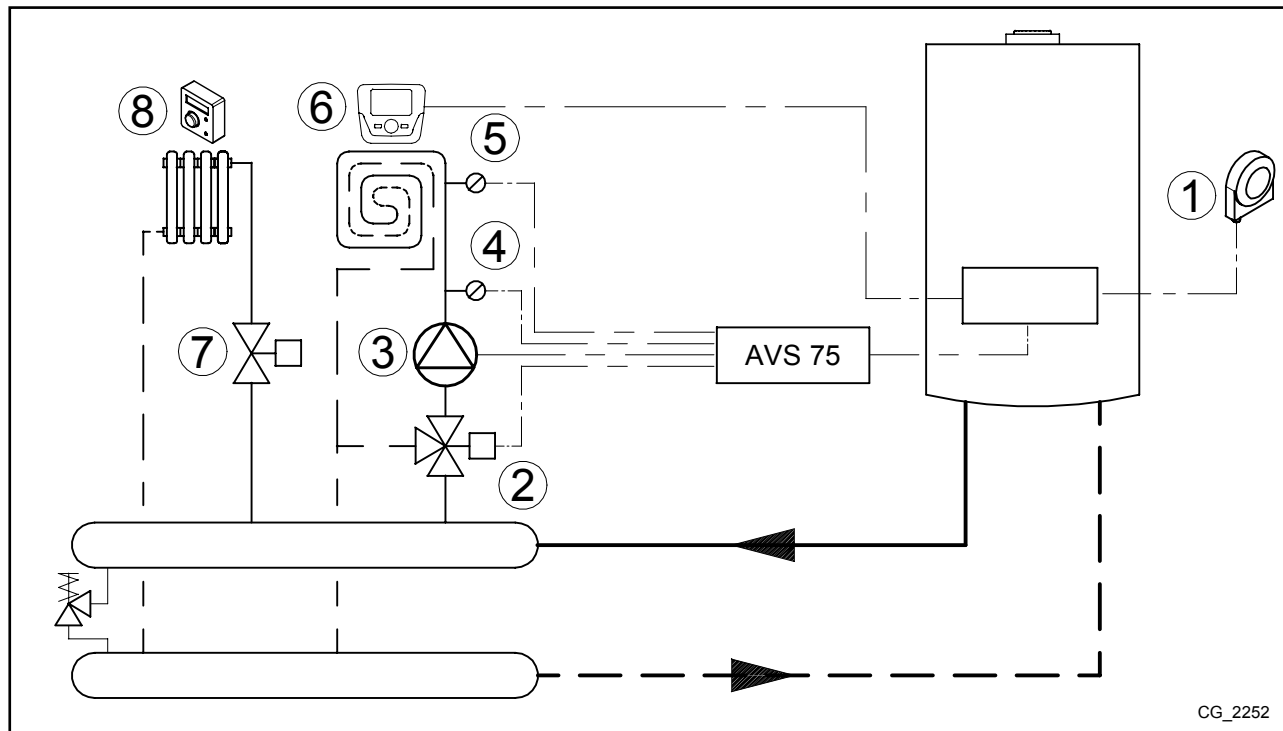
ii Schemele indicate mai jos se referă la centralele cu puterea mai mică de 35 kW. În cazul centralelor cu puterea mai mare de 35 kW, în aval de acestea se montează un separator hidraulic, iar zonele se echepează cu pompe de zonă care înlocuiesc electrovalva.

5.1 SCHEMA 1

Zonă de joasă temperatură cu unitate de ambient - circuit de încălzire (1)

Zonă de înaltă temperatură cu termostat de ambient - circuit de încălzire (2)

1	Sondă externă - placa de borne M2 (4-5) a centralei
2	Vană de amestec zonă de joasă temperatură (QX21-N-QX22)
3	Pompă circuit de joasă temperatură (QX23-N)
4	Sondă circuit de joasă temperatură (BX21-M)
5	Termostat de siguranță circuit de joasă temperatură (FX23-L)
6	Unitate de ambient - placa de borne M2 (1-2-3) a centralei
7	Electrovalvă sau pompă de zonă de înaltă temperatură, alimentată din exterior
8	Termostat de ambient zonă de înaltă temperatură (pentru conectare, vezi capitolul 7.1)



Utilizând panoul de control intrați în meniul 2, conform indicațiilor de la capitolul 4, și efectuați următoarele setări:

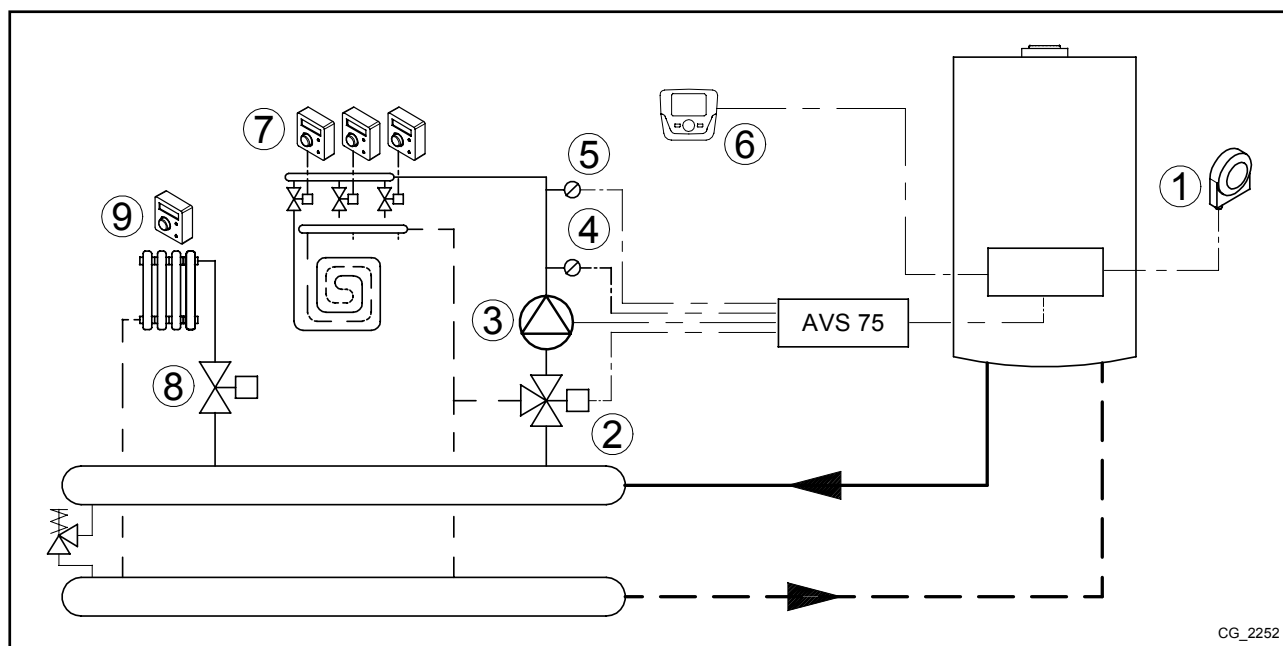
MENIU	LINIE DE PROGRAM	VALOARE DE SETAT	DESCRIERE
CONFIGURARE	5715	On	Activare circuit de încălzire 2
	5977	Termostat amb. CR2	Activare termostat pentru circuitul 2 (contact 1-2 placă de borne M1)
	6020	Circuit de încălzire 1	Activare zonă de joasă temperatură
	6024	Termost. siguranță CR	Intrare EX21 activată ca protecție a zonei de joasă temperatură
	6046	Bloc. prod. căldură	Intrare H2 activată ca protecție a zonei de joasă temperatură
CIRCUIT DE ÎNCĂLZIRE 1	742	---	Activare a temperaturii de tur modulante (zona de joasă temperatură)
	834	Default 180 s	Timp de închidere a vanei de amestec

Unitatea de ambient este în stare să controleze direct zona de joasă temperatură în funcție de temperatura care se dorește a se avea în încăpere. Dacă, atunci când rotiți butonul rotativ **B**, pe display este afișată temperatura din turul centralei și nu cea ambientului, înseamnă că parametrul **742** nu a fost setat corect.

5.2 SCHEMA 2

Mai multe zone de joasă temperatură cu termostat de ambient și unitate de ambient comună - circuit de încălzire (1)
Zonă de înaltă temperatură cu termostat de ambient - circuit de încălzire (2)

1	Sondă externă - placa de borne M2 (4-5) a centralei
2	Vană de amestec zonă de joasă temperatură (QX21-N-QX22)
3	Pompă circuit de joasă temperatură (QX23-N)
4	Sondă circuit de joasă temperatură (BX21-M)
5	Termostat de siguranță circuit de joasă temperatură (FX23-L)
6	Unitate de ambient - placa de borne M2 (1-2-3) a centralei
7	Intrare termostat de ambient zonă de joasă temperatură (H2-M - pentru conectare, vezi capitolul 7.4)
8	Electrovalvă sau pompă de zonă de înaltă temperatură, alimentată din exterior
9	Termostat de ambient zonă de înaltă temperatură (pentru conectare, vezi capitolul 7.1)



Utilizând panoul de control intrați în meniul 2, conform indicațiilor de la capitolul 4, și efectuați următoarele setări:

MENIU	LINIE DE PROGRAM	VALOARE DE SETAT	DESCRIERE
CONFIGURARE	5715	On	Activare circuit de încălzire 2
	5977	Termostat amb. CR2	Activare termostat pentru circuitul 2 (contact 1-2 placă de borne M1)
	6020	Circuit de încălzire 1	Activare zonă de joasă temperatură
	6024	Termost. siguranță CR	Intrare EX21 activată ca protecție a zonei de joasă temperatură
	6046	Termostat de ambient CR1	Intrare H2 activată ca termostat de ambient al zonei de joasă temperatură
CIRCUIT DE ÎNCĂLZIRE 1	710	35°C	Setpoint al încăperii care urmează să fie încălzită (zone de joasă temperatură)
	834	Default 180 s	Timp de închidere a vanei de amestec

Setarea temperaturii confort la valoarea maximă (35°C) garantează o funcționare corectă a zonelor de joasă temperatură. În acest fel, unitatea de ambient nu blochează cererea de căldură a diverselor termostate care controlează subzonele respective.

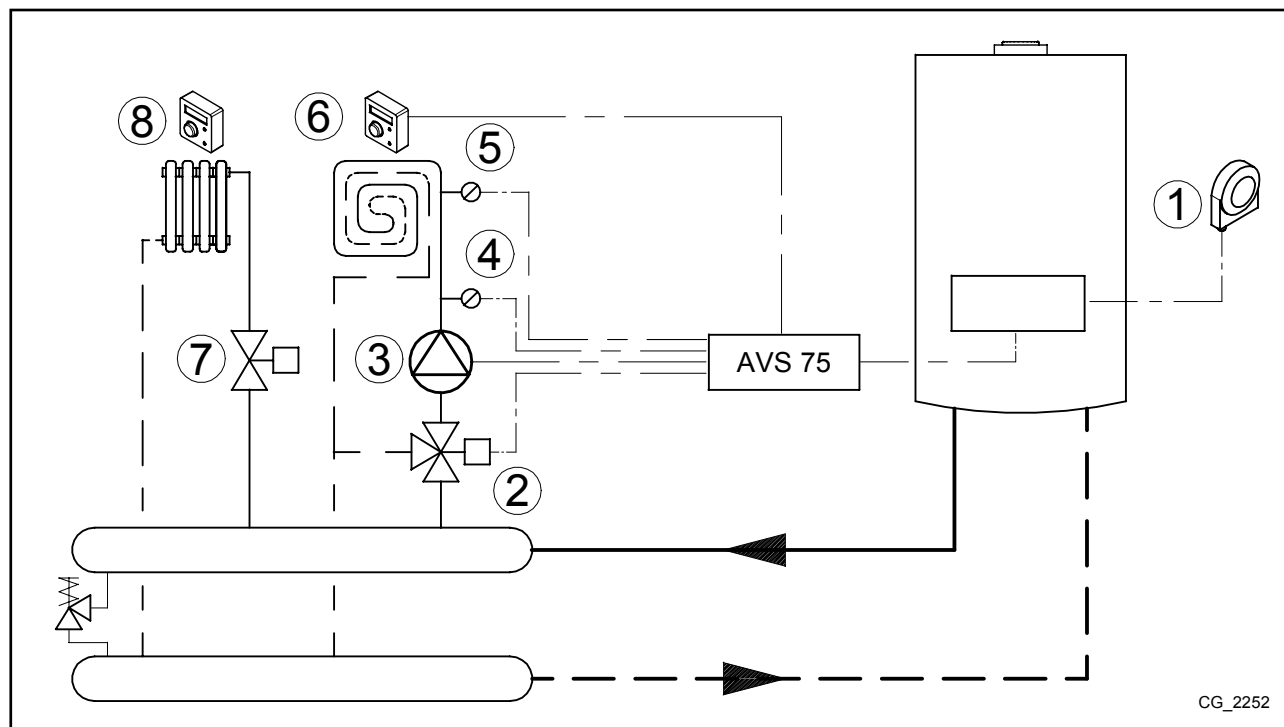
În acest caz, unitatea de ambient are funcția de control al instalației de joasă temperatură, dar nu poate fi utilizată pentru controlul temperaturii dintr-o anumită încăpere. La rotirea butonului rotativ **B** pe display se afișează temperatura de tur a centralei. Circuitul de încălzire funcționează cu temperatură de tur fixă.

Instrucțiuni pentru INSTALATOR (RO)

5.3 SCHEMA 3

Zone de joasă temperatură - circuit de încălzire (1) și de înaltă temperatură - circuit de încălzire (2) cu termostat de ambient

1	Sondă externă - placa de borne M2 (4-5) a centralei
2	Vană de amestec zonă de joasă temperatură (QX21-N-QX22)
3	Pompă circuit de joasă temperatură (QX23-N)
4	Sondă circuit de joasă temperatură (BX21-M)
5	Termostat de siguranță circuit de joasă temperatură (FX23-L)
6	Intrare termostat de ambient zonă de joasă temperatură (H2-M)
7	Electrovalvă sau pompă de zonă de înaltă temperatură, alimentată din exterior
8	Termostat de ambient zonă de înaltă temperatură (pentru conectare, vezi capitolul 7.1)



CG_2252

Utilizând panoul de control intrați în meniul 2, conform indicațiilor de la capitolul 4, și efectuați următoarele setări:

MENIU	LINIE DE PROGRAM	VALOARE DE SETAT	DESCRIERE
CONFIGURARE	5715	On	Activare circuit de încălzire 2
	5977	Termostat amb. CR2	Activare termostat pentru circuitul 2 (contact 1-2 placă de borne M1)
	6020	Circuit de încălzire 1	Activare zonă de joasă temperatură
	6024	Termost. siguranță CR	Intrare EX21 activată ca protecție a zonei de joasă temperatură
	6046	Termostat de ambient CR1	Intrare H2 activată ca termostat de ambient al zonei de joasă temperatură
CIRCUIT DE ÎNCĂLZIRE 1	834	Default 180 s	Timpe de închidere a vanei de amestec

6. INSTALAȚIE DE ÎNCĂLZIRE CU MAI MULTE ZONE

În cazul în care nu este necesar controlul unor instalații de amestec, accesoriul AVS 75 poate fi folosit pentru controlul pompelor/ electrovalvelor de zonă, după cum se arată în continuare.

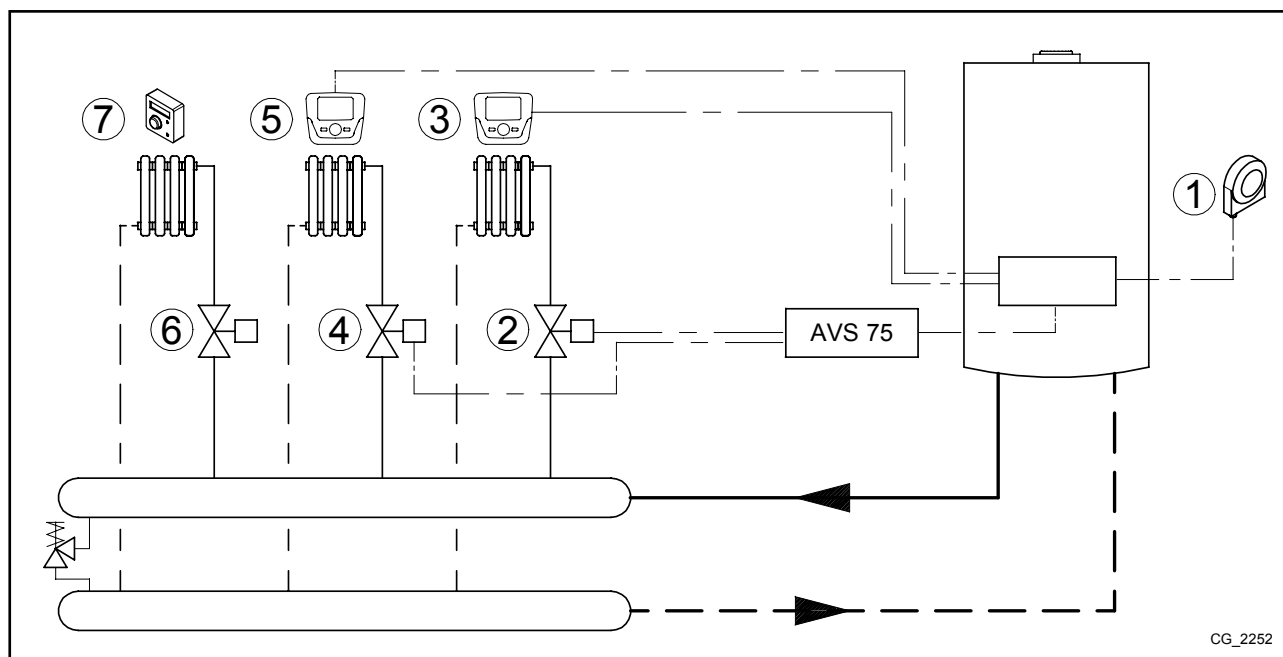


În scopul evitării pornirilor/opririlor frecvente, se recomandă să măriți setpoint-ul minim al temperaturii centralei în modul Încălzire, setând parametrii 740, 1040 și 1340 (vezi capitolul 8.1) la o valoare nu mai mică de 45°C.

6.1 SCHEMA 4

Două zone cu unitate de ambient - circuite de încălzire (1 și 2) și o zonă cu termostat de ambient - circuit de încălzire (3)

1	Sondă externă - placa de borne M2 (4-5) a centralei	5	Unitate de ambient circuit 2 - placa de borne M2 (1-2-3) a centralei
2	Electrovalvă sau pompă de zonă circuit 1 (QX21-N)*	6	Electrovalvă sau pompă de zonă circuit 3, alimentată din exterior
3	Unitate de ambient circuit 1 - placa de borne M2 (1-2-3) a centralei	7	Termostat de ambient circuit 3 (pentru conectare, vezi capitolul 7.1)
4	Electrovalvă sau pompă de zonă circuit 2 (QX22-N)*		



* Accesoriul AVS 75 nu este în stare să controleze direct o electrovalvă cu 3 fire. Pentru acest scop este necesar un releu cu contact de schimb.



Unitățile de ambient 3 și 5 sunt legate în paralel.

Unitățile de ambient pot să controleze direct zonele respective în funcție de temperatura care se dorește a se avea în încăpere. Utilizând panoul de control intrați în meniul 2, conform indicațiilor de la capitolul 4, și efectuați următoarele setări:

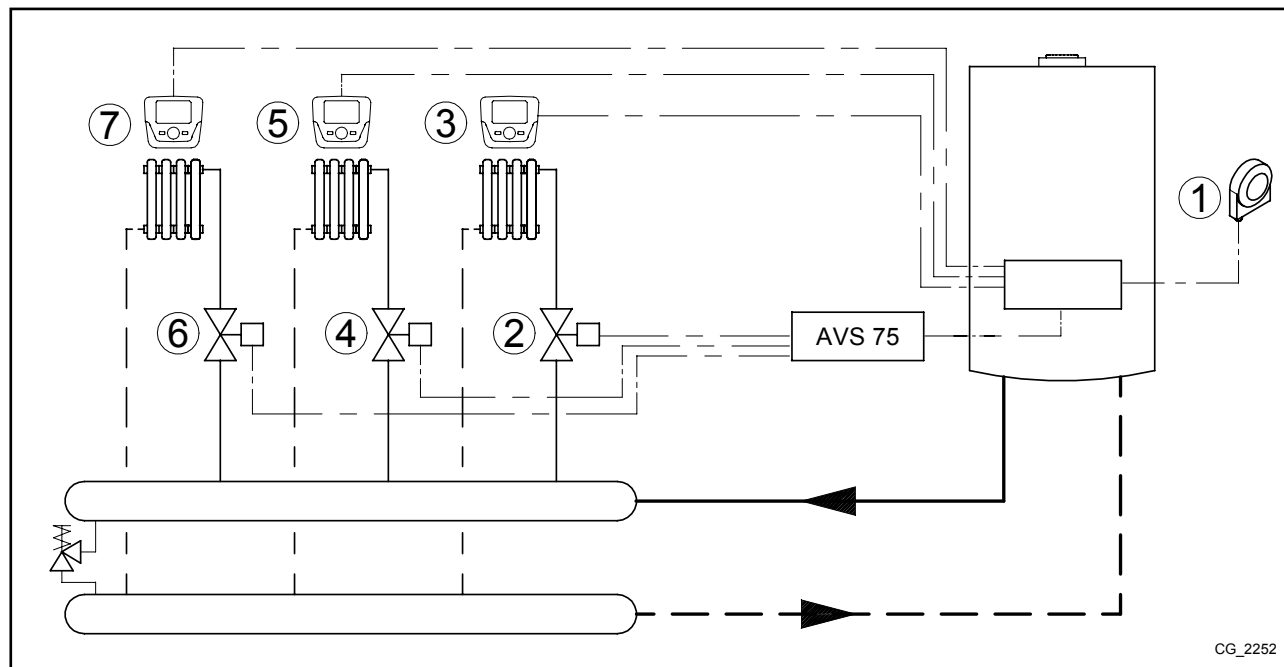
MENIU	LINIE DE PROGRAM	VALOARE DE SETAT	DESCRIERE
CONFIGURARE	5715	On	Activare circuit de încălzire 2
	5721	On	Activare circuit de încălzire 3
	5977	Termostat de ambient CR3	Activare termostat pentru circuitul 3 (contact 1-2 placă de borne M1)
	6020	Multifuncțional	-
	6030	Pompă circuit de încălzire Q2	Control pompă/electrovalvă a circuitului 1
	6031	Pompă CR2 Q6	Control pompă/electrovalvă a circuitului 2
CIRCUIT DE ÎNCĂLZIRE 1	742	---	Activare a temperaturii de tur modulante (circuit de încălzire 1)
CIRCUIT DE ÎNCĂLZIRE 2	1042	---	Activare a temperaturii de tur modulante (circuit de încălzire 2)

Unitățile de ambient sunt în stare să controleze direct zonele respective în funcție de temperatura care se dorește a se avea în încăpere. Dacă, atunci când rotiți butonul rotativ B, pe display se afișează temperatura de tur a centralei și nu cea a ambientului, înseamnă că parametrii 742, 1042 și 1034 nu au fost setați corect.

6.2 SCHEMA 5

Trei zone cu unitate de ambient - circuite de încălzire (1, 2 și 3)

1	sondă externă - placa de borne M2 (4-5) a centralei	5	unitate de ambient circuit 2 - placa de borne M2 (1-2-3) a centralei
2	electrovalvă de zonă circuit 1 (QX21-N)*	6	electrovalvă de zonă circuit 3 (QX23-N)*
3	unitate de ambient circuit 1 - placa de borne M2 (1-2-3) a centralei	7	unitate de ambient circuit 3 - placa de borne M2 (1-2-3) a centralei
4	electrovalvă de zonă circuit 2 (QX22-N)*		



* Accesoriul AVS 75 nu este în stare să controleze direct o electrovalvă cu 3 fire. Pentru acest scop este necesar un releu cu contact de schimb.

ii Unitățile de ambient 3 - 5 și 7 sunt legate în paralel.

Unitățile de ambient pot să controleze direct zonele respective în funcție de temperatura care se dorește a se avea în încăpere. Utilizând dispozitivul de control de la distanță intrați în meniul 2, conform indicațiilor de la capitolul 4, și efectuați următoarele setări:

MENIU	LINIE DE PROGRAM	PARAMETRU	VALOARE DE SETAT	DESCRIERE
CONFIGURARE	5715	Circuit de încălzire 2	On	Activare circuit de încălzire 2
	5721	Circuit de încălzire 3	On	Activare circuit de încălzire 3
	5977	Funcție input H5	Nici una	Dezactivare a termostatului la placa de borne M1 (1-2), la placa electronică
	6020	Funcție modul de extensie 1	Multifuncțional	-
	6030	leșire releu QX21 al modulului 1	Pompă circ. încălz. Q2	Control pompă/electrovalvă a circuitului 1
	6031	leșire releu QX22 al modulului 1	Pompă CR2 Q6	Control pompă/electrovalvă a circuitului 2
	6032	leșire releu QX23 al modulului 1	Pompă CR3 Q20	Control pompă/electrovalvă a circuitului 3
CIRCUIT DE ÎNCĂLZIRE 1	742	Setpoint tur cu termostat de ambient	---	Activare a temperaturii de tur modulante (circuit de încălzire 1)
CIRCUIT DE ÎNCĂLZIRE 2	1042	Setpoint tur cu termostat de ambient	---	Activare a temperaturii de tur modulante (circuit de încălzire 2)
CIRCUIT DE ÎNCĂLZIRE 3	1342	Setpoint tur cu termostat de ambient	---	Activare a temperaturii de tur modulante (circuit de încălzire 3)

Unitățile de ambient sunt în stare să controleze direct zonele respective în funcție de temperatura care se dorește a se avea în încăpere. Dacă, atunci când rotiți butonul rotativ **B**, pe display se afișează temperatura de tur a centralei și nu cea a ambientului, înseamnă că parametrii **742**, **1042** sau **1342** nu au fost setați corect.

7. CONECTAREA TERMOSTATULUI DE AMBIENT



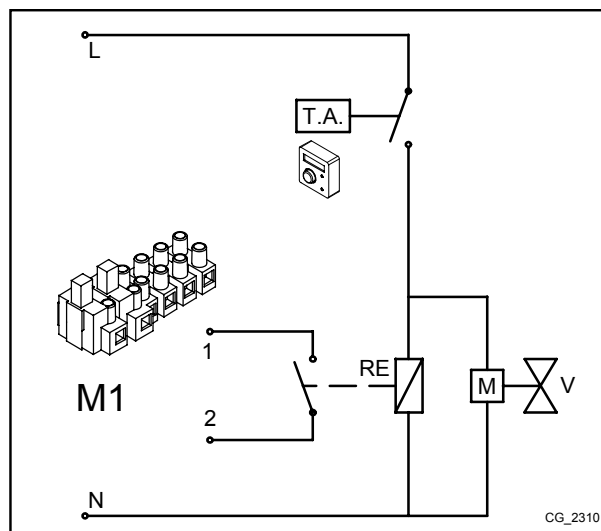
Temperatura de lucru este egală pentru toate circuitele.



Releele pot fi înlocuite cu valve dotate cu microîntrerupătoare de sfârșit de cursă și viceversa.

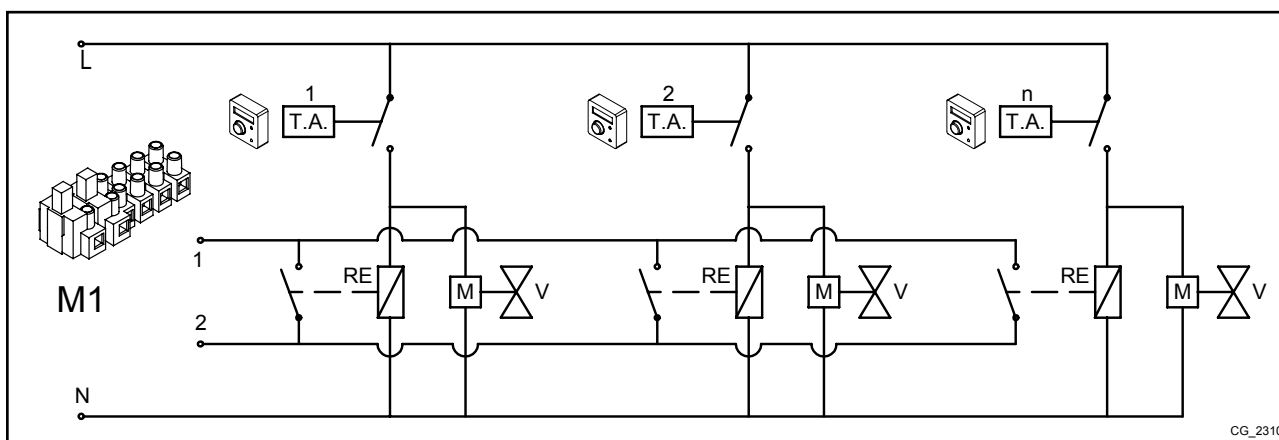
7.1 CAZUL 1 - Conectarea unui singur termostat de ambient într-o zonă de înaltă temperatură

Conectați termostatul de ambient la rețeaua electrică externă (230V) care va alimenta valva de zonă (sau pompa) și bobina releului; conectați contactul releului la placa de borne M1 (1-2) a centralei.



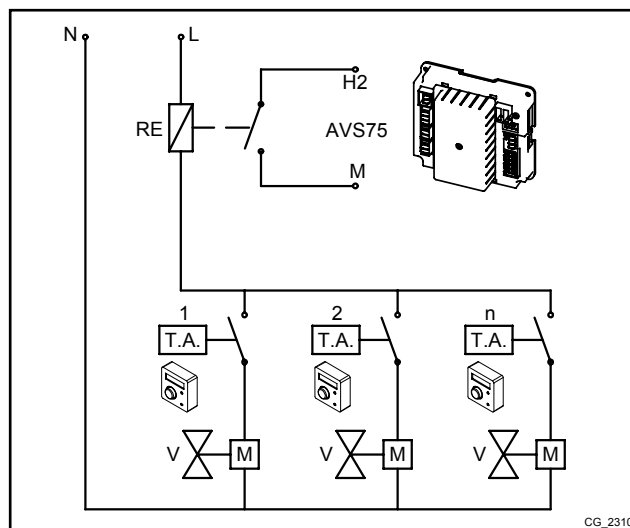
7.2 CAZUL 2 - Conectarea termostatelor de ambient pentru o instalație cu mai multe zone de înaltă temperatură

Conectați termostatele de ambient în paralel la rețeaua electrică externă (230V) care va alimenta valvele de zonă (sau pompele) și bobinele releului; conectați contactele releelor la placa de borne M1 (1-2) a centralei.



7.3 CAZUL 3 - Conectarea termostatelor de ambient pentru o instalație cu mai multe zone de joasă temperatură

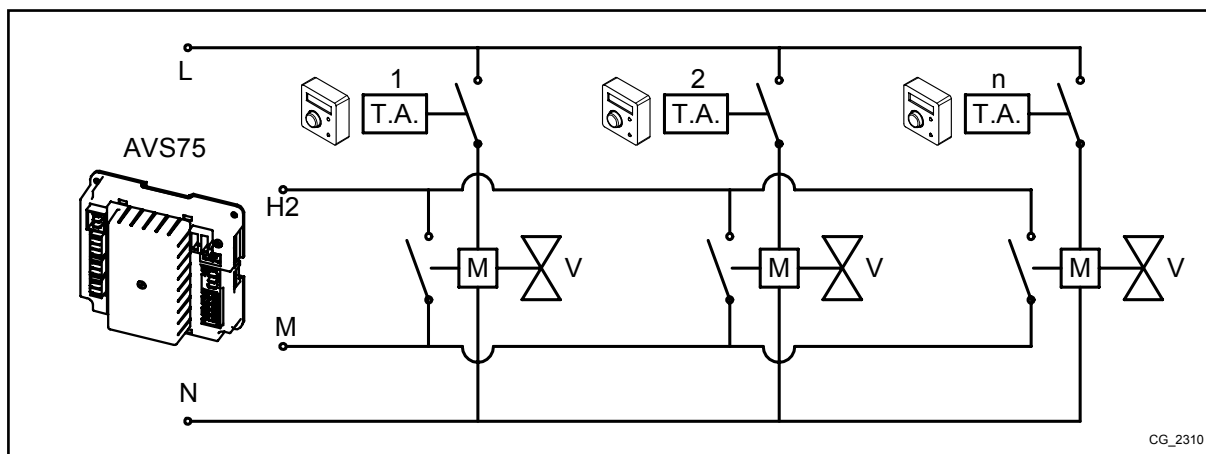
Conectați termostatele de ambient în paralel la rețeaua electrică externă (230V) care va alimenta valvele de zonă (sau pompele) și bobine releului; conectați contactul releului la bornele H2-M ale AVS 75.



Instrucțiuni pentru INSTALATOR (RO)

7.4 CAZUL 4 - Conectarea termostaților de ambient pentru o instalație cu mai multe zone de joasă temperatură cu valve de zonă dotate cu microîntrerupătoare de sfârșit de cursă

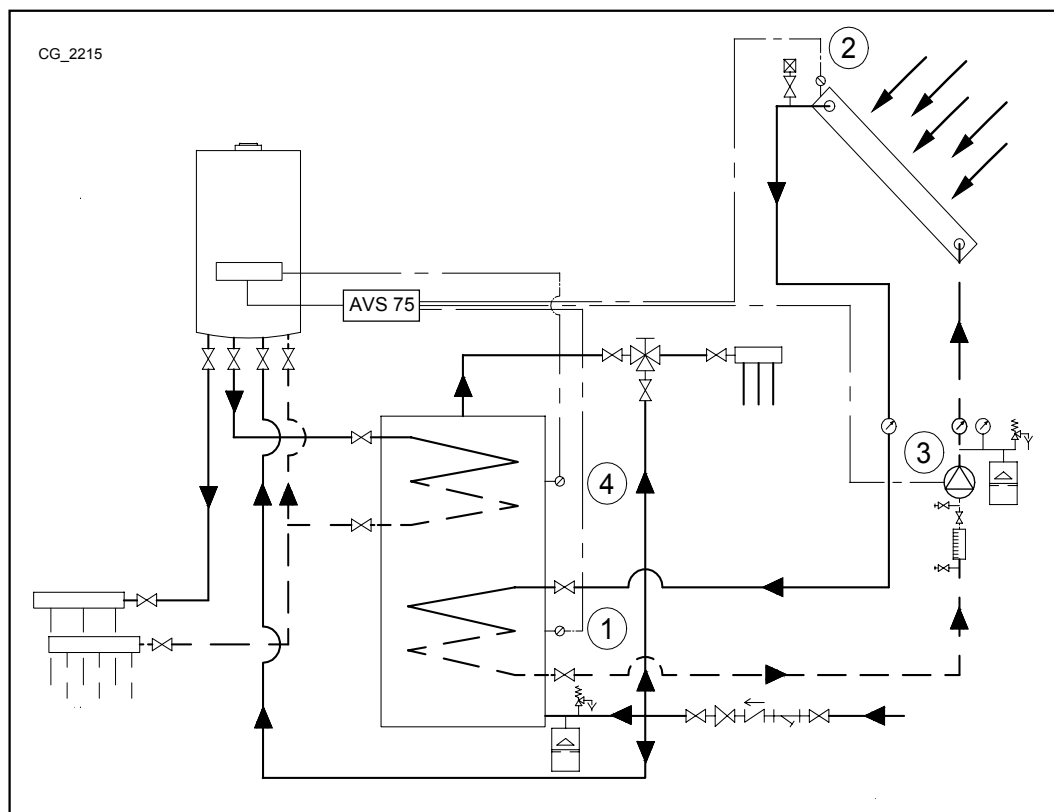
Conectați termostatele de ambient în paralel la rețeaua electrică externă (230V) care va alimenta valva de zonă; conectați contactele microîntrerupătoarelor în paralel la bornele H2-M ale AVS 75.



8. INSTALAȚIA SOLARĂ DE PREPARARE A APEI CALDE MENAJERE

Cu această configurație AVS 75 este în stare să controleze pompa circuitului solar, sonda colectorului și sonda boilerului (referitoare la circuitul solar), conform următoarei scheme:

1	sondă boiler solar B31 (BX22-M)	3	pompă circuit solar Q5 (QX23-N)
2	sondă colector solar B6 (BX21-M)	4	sondă boiler B3 - placa de borne M2 (9-10) a centralei



ii Utilizați sonde specifice pentru această aplicație (livrate ca accesorii).

Utilizând dispozitivul de control de la distanță intrați în meniul 2, conform indicațiilor de la capitolul 4, și efectuați următoarele setări:

MENIU	LINIE DE PROGRAM	VALOARE DE SETAT	DESCRIERE
CONFIGURARE	6020	Solar ACM	Activare funcție solar

În continuare sunt indicați parametrii utilizabili. În cazul utilizării panourilor solare cu tuburi vidate, activați funcția de protecție specifică (parametrii 3830, 3831):

MENIU	LINIE DE PROGRAM	VALOARE	DESCRIERE
CONFIGURARE	3810	Default 8°C	Diferența de temperatură dintre colector și boilerul instalației solare, pentru activarea pompei instalației solare
	3811	Default 4°C	Diferența de temperatură dintre colector și boilerul instalației solare, pentru oprirea pompei instalației solare
	3850	Default "---"	Temperatura peste care pompa colectorului pune apa în circulație (numai dacă temperatura maximă a boilerului nu a fost atinsă)

Accesați meniul 3.
(capitolul 5.2)

SOLAR	3830	Default "---"	Timpul maxim de blocare a pompei instalației solare când temperatura colectorului atinge valoarea sa maximă (parametrul 3850) în timpul minim de circulație (parametrul 3831)
	3831	Default 30s	Timp minim de circulație asigurată de pompa colectorului



Când pe display apare simbolul ☒ înseamnă că pompa instalației solare este în funcțiune pentru a încălzi boilerul.

9. SETAREA PARAMETRILOR

9.1 INSTALAȚIA DE ÎNCĂLZIRE

Panou de control			MENIU CIRCUIT DE ÎNCĂLZIRE CR 1, 2, 3	Valoare implicită	Min.	Max.
CR1	CR2	CR3				
700	1000	1300	Oprit - antiîngheț încăpere: centrala pornește când temperatura din încăpere este < 6°C. Automat: temperatura din încăperea care urmează să fie încălzită depinde de intervalul orar setat. Redusă: temperatura din încăperea care urmează să fie încălzită este cea redusă. Confort: temperatura din încăperea care urmează să fie încălzită este cea confort.	-	Confort	-
710	1010	1310	Temperatură confort încăpere	°C	20	Redusă Confort maxim
712	1012	1312	Temperatură redusă încăpere	°C	16	Antiîngheț Confort
714	1014	1314	Temperatură antiîngheț încăpere	°C	6	4 Redusă
720	1020	1320	Selectare a curbei climatice pentru sonda externă	-	1,5	0,1 4
730	1030	1330	În prezența sondei externe, când centrala funcționează în modul Automat, încălzirea este controlată automat (ON-OFF), în funcție de temperatura (externă) setată.	°C	---	8 30
740	1040	1340	Valoare minimă de tur (de ex., cu funcția tur modulată activă)	°C	25	8 Setpoint maxim
741	1041	1341	Valoare maximă de tur (de ex., cu funcția tur modulată activă)	°C	80	Setpoint minim 95
742	1042	1342	Temperatură de tur în prezența unității de ambient (--- = activare temperatură tur modulată)	°C	80	Setpoint minim Setpoint maxim
750	1050	1350	Importanța temperaturii din încăpere față de cea externă și viceversa (funcție Influență ambient): --- %: climatică pură 1..99 %: climatică cu compensare ambient 100 %: ambient pură	%	50	1 100
760	1060	1360	Diferențial oprire centrală în funcție de temperatura dorită în încăpere	°C	0,5	0,5 4
809	1109	1409	Pompa centralei și pompa circuitului rămân active 24h.	-	nu	- -
834	1134	1434	Timp de închidere a vanei de amestec pentru circuitul de joasă temperatură	s	180	30 873
850	1150	1450	Se recomandă utilizarea funcției 'Manual'	-	off	
851	1151	1451	Temperatura de tur la care se efectuează funcția de uscare a șapei	°C	25	0 95
855	1155	1455	Temperatura de tur curentă a funcției de uscare a șapei	°C	-	- -
856	1156	1456	Ziua săptămânii în care se activează funcția de uscare a șapei	-	-	- -

CR = Circuit de încălzire

Instrucțiuni pentru INSTALATOR (RO)

9.2 INSTALAȚIA DE APĂ CALDĂ MENAJERĂ

Panou de control	MENIU CIRCUIT DE APĂ CALDĂ MENAJERĂ		Valoare implicită	Min.	Max.
1600	Tip de funcționare Off = setpoint egal cu setpoint-ul antiîngheț On = setpoint nominal eco = preîncălzire dezactivată	-	on	-	-
1610	Setpoint nominal circuit ACM	°C	60	35	60
1612	Setpoint circuit ACM redus	°C	35	8	60
1620	Activare a programării orare	-	24ore/zi	-	-
1640	Tip de funcționare a funcției antilegionella: Off Periodic Zi fixă a săptămânii	-	off	-	-
1641	Zile între o pornire a funcției antilegionella și alta (1...7)	-	7	-	-
1642	Ziua de pornire a funcției antilegionella (luni...duminică)	-	Luni	-	-
1644	Ora la care pornește funcția antilegionella	-	--:--	-	-
1660	Mod de utilizare a pompei de circulație pe circuitul ACM	-	Acord ACM	-	-
1663	Temperatura la care pompa de circulație a circuitului ACM se oprește	°C	45	8	60

9.3 PARAMETRI

Panou de control	MENIU DE CONFIGURARE	Valoare implicită
5710	Activare circuit de încălzire 1	on
5721	Activare circuit de încălzire 3	off
5730	Setare a sondei circuitului de apă caldă menajeră în funcție de tipul centralei (cu boiler de acumulare sau cu producere instantanee de ACM)	
5731	Tip de actuator pentru controlul priorității circuitului de apă caldă menajeră	Vană deviatoare
5970	Senzor de prioritate apă caldă menajeră (pentru centralele cu producere instantanee de ACM)	-
5971	Poziție a contactului de repaus	-
5973...5976	Parametri pentru determinarea debitului de apă la prelevarea apei pentru circuitul ACM	-
5977	Intrare pentru termostatul de ambient al unuia dintre circuitele de încălzire	Termostat de ambient zona 1
5978		-
6020	Multifuncțional: intrările și ieșirile se pot configura manual	-
6021	Circuit de încălzire 1, 2 sau 3: controlează o zonă de amestec (1,2 sau 3 - capitolul 5) Contr. temp. retur: neutilizat	-
6022	Solar ACM: controlează o instalație solară cu 2 sonde și pompă (capitolul 7) Contr.prim/pompă sist.: neutilizat	-
6024	Intrare pentru termostatul de siguranță a circuitului de joasă temperatură (modul 1)	-
6026	Intrare pentru termostatul de siguranță a circuitului de joasă temperatură (modul 2)	-
6028	Intrare pentru termostatul de siguranță a circuitului de joasă temperatură (modul 3)	-
6030...6038	Vezi capitolul 9	-
6040...6045	Vezi capitolul 9	-
6046...6068	Vezi capitolul 9	-
6097	Tipul sondei utilizate pentru colectorul solar	Pt 1000
6200	Memorare a tuturor sondelor conectate la centrală și la accesorii (capitolul 4)	-
6212	Informații producător	-
6213	Informații producător	-
6215	Informații producător	-
6217	Informații producător	-
6230	Informații producător	-
6231	Informații producător	-
6704	Activare vizualizare cod intern	da
6705	Cod intern al erorii curente	-
6706	Faza în care s-a produs eroarea la arzător	-
6710	Resetare a unei alarme externe (capitolul 9)	nu
6800	Ultima eroare care s-a produs	-
6805	Cod intern al ultimei erori care s-a produs	-
6806	Faza în care s-a produs ultima eroare la arzător	-
de la 6810 la 6996	Istoric al erorilor anterioare	-

10. FUNCȚII

Pe lângă setările descrise anterior, se pot configura intrările și ieșirile, în funcție de necesitățile instalației. În exemplele care urmează s-au luat în considerare ieșirea releului **QX21** și sonda **BX21** a accesoriului, dar același lucru este valabil pentru relele **QX22**, **QX23** și sonda **BX22**. În toate cazurile, este necesar să setați accesoriul ca "Multifuncțional".

MENIU	LINIE DE PROGRAM	PARAMETRU	VALOARE DE SETAT	DESCRIERE
CONFIGURARE	6020	Funcție modul de extensie 1	Multifuncțional	Activare funcție solar

10.1 POMPA DE CIRCULAȚIE A CIRCUITULUI DE APĂ CALDĂ MENAJERĂ

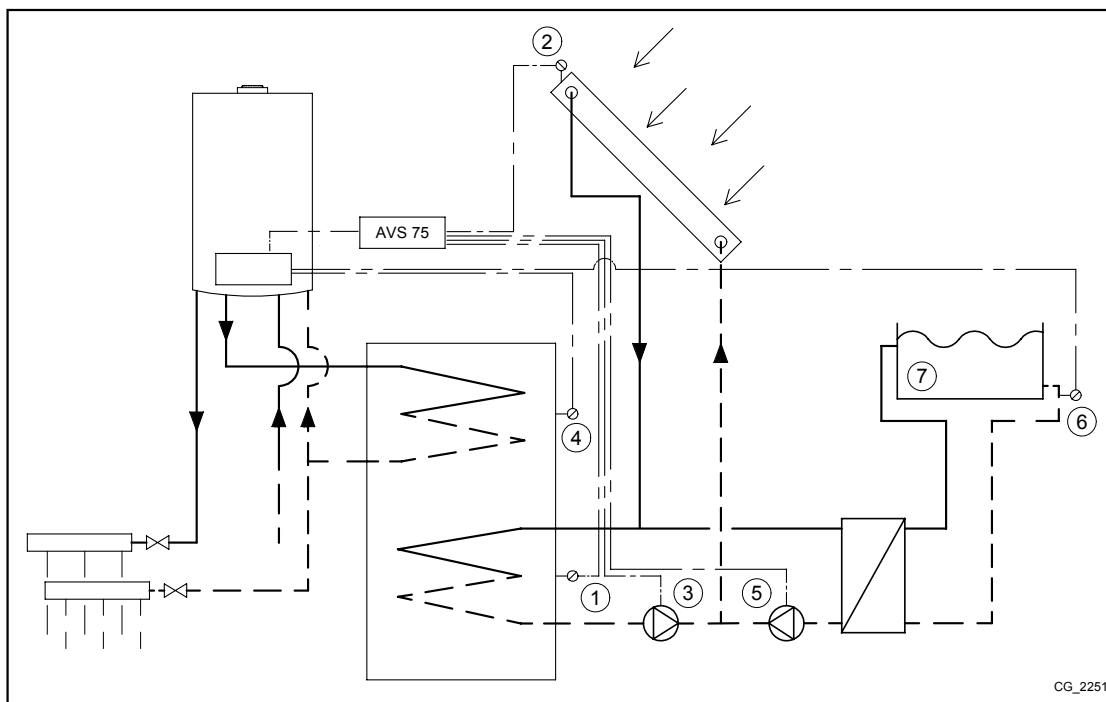
În cazul utilizării unui boiler de preparare a apei calde menajere, este posibil controlul pompei de circulație. Activarea funcției depinde de programarea orară a circuitului de apă caldă menajeră. În vederea minimizării pierderilor de circulație, funcția activează pompa pentru 10 minute, după care urmează o pauză de 20 minute. Utilizând panoul de control intrați în meniul 2, conform indicațiilor de la capitolul 4:

MENIU	LINIE DE PROGRAM	VALOARE	DESCRIERE
CONFIGURARE	6030	Pompă de circulație Q4	Activare a pompei de circulație a circuitului ACM (ieșire releu QX21)
	6040	Sondă circ. ACM B39	Activare a sondei de circulație a circuitului ACM (sonda BX21)
CIRCUIT ACM	1663	implicită = 45°C	Temperatura ACM sub care pompa este activă (setpoint circulație)

10.2 INSTALAȚIA SOLARĂ PENTRU PISCINĂ

Încălzirea piscinei prin intermediul panourilor solare se poate realiza în felul următor:

1	Sondă boiler solar B31 (BX22-M)	5	Pompă piscină (QX21-N)
2	Sondă colector solar B6 (BX21-M)	6	Sondă de retur încălzire piscină – placa de borne M2 a centralei
3	Pompă circuit solar Q5 (QX23-N)	7	Piscină
4	Sondă boiler B3 - placa de borne M2 (9-10) a centralei		



Utilizați sonde specifice pentru această aplicație (livrate ca accesorii).

Efectuați configurarea conform indicațiilor de la capitolul 8. Acum sistemul este configurat pentru utilizarea panourilor solare la prepararea apei calde menajere. Utilizând dispozitivul de control de la distanță intrați în meniul 2, conform indicațiilor de la capitolul 4:

MENIU	LINIE DE PROGRAM	VALOARE	DESCRIERE
CONFIGURARE	5931	Sondă piscină B13	Activare a sondei piscinei (Intrare sondă BX2)
	6030	Elem. ctrl solar piscină K18	Activare a pompei pentru încălzirea piscinei (Ieșire releu QX21)
CIRCUIT ACM	6046	Consens solar piscină	Activare pentru încălzirea piscinei (de exemplu, prin plutitor sau comandă manuală)

Utilizarea contactului **H2** este importantă, întrucât asigură funcționarea corectă a sistemului făcând posibil schimbul de căldură cu piscina numai dacă aceasta din urmă o permite. Asigurați-vă că piscina este plină cu apă și în bună stare de funcționare.

10.3 CERERE DE CĂLDURĂ GENERICĂ

Cererea de căldură generică este o cerere de căldură care nu provine de la unul dintre cele trei circuite de încălzire disponibile, nici de la circuitul de apă menajeră. Această cerere este numită **cerere consumator** și este necesară pentru furnizarea căldurii către unități externe, de exemplu în cazul necesității de a încălzi apa dintr-o piscină.

Pentru a activa această funcție, efectuați configurarea arătată mai jos. Utilizând dispozitivul de control de la distanță intrați în meniul 2, conform indicațiilor de la capitolul 4:

MENIU	LINIE DE PROGRAM	PARAMETRU	VALOARE	DESCRIERE
CONFIGURARE	6030	leșire releu QX21 modul 1	Pompă circuit consumator CR1 Q5	Activare a pompei în baza solicitării externe 1
	6046	Funcție H2 modul 1	Cerere consumator CR1	Contact pentru solicitarea externă 1
CONSUMATOR CR1	1859	Setpoint temperatură de tur a circuitului de încălzire consumator 1	Valoare implicită = 70°C	Temperatura din turul de încălzire pentru solicitarea externă 1

În cazul în care cererea consumatorului este furnizată printr-un semnal analogic 0-10 V, setați parametrul **6046** ca "**Cerere consumator CR1 10V**". Setări de asemenea caracteristica semnalului folosind parametrii respectivi.

6049	Valoare tens. 1 H2 modul 1	6050	Valoare 1 H2 modul 1	6051	Valoare tens. 2 H2 modul 1	6052	Valoare 2 H2 modul 1
------	----------------------------	------	----------------------	------	----------------------------	------	----------------------

10.4 ALTE CONFIGURĂRI

În continuare sunt prezentate rezumativ alte configurări.

Releu QX21

leșire alarmă K10	Alarmă (de ex., bloc)
Pompă sistem Q14	Pompă activă la fiecare cerere de încălzire sau cerere externă
Programare orară aux. K13	Contact comandat de "programarea orară aux."
Cerere de răcire K28	Cerere de răcire de la circuitul de răcire 1
Umplere apă K34	Valvă de umplere automată a centralei
Oprire ventilator K38	Control al ventilatorului extern

Sondă BX21

Senzor buffer B4	Sondă boiler pentru încălzire (în partea superioară)
Senzor buffer B41	Sondă boiler pentru încălzire (în partea inferioară)
Sondă buffer B42	A treia sondă a boilerului de încălzire (la mijlocul boilerului)

Intrare H2

Semnal de eroare/alarmă	Semnal de eroare extern
Fluxostat centrală	Control fluxostat al centralei (se utilizează numai în cazul în care nu este deja prezent pe centrală)
Termostat centrală	Control termostat al centralei (se utilizează numai în cazul în care nu este deja prezent pe centrală)
Cerere consumator CR1 10V	Cerere externă 1 cu semnal 0-10V (*)
Măsurare presiune 10V	Măsurare a presiunii cu semnal 0-10V (*)
leșire preselectată 10V	Reglare a puterii centralei în funcție de semnalul 0-10V (*)

* Pentru a putea utiliza funcțiile este necesar să setați caracteristica semnalului analogic folosind următorii parametri prezenți în meniul **Configurare** al dispozitivului de control de la distanță:

6049	Valoare tens. 1 H2 modul 1	6050	Valoare 1 H2 modul 1	6051	Valoare tens. 2 H2 modul 1	6052	Valoare 2 H2 modul 1
------	----------------------------	------	----------------------	------	----------------------------	------	----------------------



Configurările ilustrate sunt valabile și pentru alte releu/sonde/intrări ale plăcii electronice, ca de exemplu pentru releul QX1 (rândul 5890) sau sondele BX2 (rândul 5931) și BX3 (rândul 5932).

11. LISTĂ ANOMALII

E	Anomalie	Descriere a anomaliei
10	Senzor sondă externă	Circuit de încălzire activat fără nici o comandă (termostat, unitate de ambient sau unitate externă) sau sondă externă defectă
84	BSB, conflict de adrese	2 sau mai multe unități de ambient configurate pentru același circuit de încălzire
98	Modul suplimentar 1	Accesoriu AVS 75 nedetectat sau nerecunoscut
99	Modul suplimentar 2	Accesoriu AVS 75 nedetectat sau nerecunoscut
373	Modul suplimentar 3	Accesoriu AVS 75 nedetectat sau nerecunoscut
30	Sondă de tur 1	Sondă a circuitului de amestec 1 nedetectată
32	Sondă de tur 2	Sondă a circuitului de amestec 2 nedetectată
260	Sondă de tur 3	Sondă a circuitului de amestec 3 nedetectată
335	BX21 lipsă funcție	Sondă BX21 neconfigurată
336	BX22 lipsă funcție	Sondă BX22 neconfigurată
324	BX aceiași senzori	Două sau mai multe sonde configurate pentru aceeași funcție
52	Sondă ACM 2	Sondă circuit de apă caldă menajeră solar nedetectată
73	Sondă colector 1	Sondă colector solar nedetectată
57	Sondă circulație ACM	Sondă de circulație circuit de apă caldă menajeră nedetectată
243	Sondă piscină	Sondă a piscinei nedetectată
25	Sondă centrală pe lemne	Sondă a centralei pe biomasă nedetectată
346	Pompă centrală Q10 lipsă	Pompă a centralei pe biomasă nedetectată

12. CARACTERISTICI TEHNICE

Alimentare	Tensiune de alimentare	AC 230 V ($\pm 10\%$)					
	Frecvență de funcționare	50/60 Hz					
	Putere absorbită	4 VA					
	Fuzibil de alimentare (alimentare și ieșiri)	max. 10 AT					
Cablaj	fir rigid sau flexibil (împletit sau cu fișă)	-					
	unipolar	0,5...2,5 mm ²					
	bipolar	0,5...1,5 mm ²					
Date funcționale	Clasă software	A					
	Mod de operare EN 60 730	1b (operare automată)					
Intrări	Intrare digitală H2	-					
	tensiune foarte joasă de securitate pentru contact curat	-					
	contact de joasă tensiune	-					
	tensiune cu contact deschis	DC 12 V					
	curent cu contact închis	DC 3 mA					
	Intrare analogică H2	-					
	tensiune foarte joasă de protecție	-					
	domeniu	DC 0..10 V					
	rezistență internă	> 100 k Ω					
	Intrare L	AC 230 V ($\pm 10\%$)					
	rezistență internă	> 100 k Ω					
	Intrare senzori BX21, BX22	NTC 10k					
	cabluri de legătură admise (cupru)	-					
	secțiune	mm ²	0,25	0,5	0,75	1,0	1,5
lungime maximă	m	20	40	60	80	120	
Ieșiri	Releu de ieșire	-					
	domeniu curent	AC 0,02...2 (2) A					
	curent de pornire maxim	15 A per ≤ 1 s					
	curent maxim (pentru toate releele)	AC 6 A					
domeniu tensiune	AC 24...230 V (pentru contact curat)						
Interfață	BSB	conexiune prin 2 cabluri neinterschimbabile					
	lungime unitate de bază - dispozitive periferice	max. 150 m					
	lungime totală	max. 300 m (capacitate maximă a cablului 60nF)					
	secțiune cablu	0,5 mm ²					
Număr maxim de centrale care pot fi legate în cascadă		16					

OBSAH

POPIS SYMBOLŮ	104
1. ÚVOD	105
2. POPIS PŘÍSLUŠENSTVÍ	105
2.1 POŽADAVKY PRO INSTALACI NA STĚNU	105
2.2 INSTALACE NA STĚNU	105
3. ELEKTRICKÉ ZAPOJENÍ	105
3.1 ELEKTRICKÉ ZAPOJENÍ KE KOTLI	105
3.2 ELEKTRICKÁ ZAPOJENÍ EXTERNÍCH PRVKŮ PŘÍSLUŠENSTVÍ	106
4. PŘÍSTUP K PARAMETRŮM	108
5. SMÍŠENÝ TOPNÝ SYSTÉM	108
5.1 SCHÉMA 1	109
5.2 SCHÉMA 2	110
5.3 SCHÉMA 3	111
6. ZÓNOVÝ SYSTÉM VYTÁPĚNÍ	112
6.1 SCHÉMA 4	112
6.2 SCHÉMA 5	113
7. ELEKTRICKÉ ZAPOJENÍ PROSTOROVÉHO TERMOSTATU	114
7.1 PŘÍPAD - 1 - Zapojení prostorového termostatu v zóně s vysokou teplotou	114
7.2 PŘÍPAD - 2 - Zapojení prostorových termostatů do systému s více zónami s vysokou teplotou	114
7.3 PŘÍPAD - 3 - Zapojení prostorových termostatů do systému s více zónami s nízkou teplotou	114
7.4 PŘÍPAD - 4 - Zapojení prostorových termostatů do systému s více zónami s nízkou teplotou s mikrospláňací pro zónové ventily	115
8. SOLÁRNÍ SYSTÉM TUV	115
9. NASTAVENÍ PARAMETRŮ	116
9.1 SYSTÉM VYTÁPĚNÍ	116
9.2 SYSTÉM TUV	117
9.3 DALŠÍ PARAMETRY	117
10. OSTATNÍ FUNKCE	118
10.1 RECIRKULAČNÍ ČERPADLO TUV	118
10.2 SOLÁRNÍ SYSTÉM PRO BAZÉN	118
10.3 VŠEOBECNÝ POŽADAVEK TEPLA	119
10.4 DALŠÍ KONFIGURACE	119
11. SEZNAM PORUCH	120
12. TECHNICKÉ ÚDAJE	120

Firma si z důvodu neustálého zlepšování svých výrobků vyhrazuje právo modifikovat kdykoli a bez předchozího upozornění údaje uvedené v této dokumentaci. Tato dokumentace má pouze informativní charakter a nesmí být použita jako smlouva ve vztahu k třetím osobám.

POPIS SYMBOLŮ



UPOZORNĚNÍ

Riziko poškození nebo špatného provozu zařízení. Dbejte na upozornění na nebezpečí, která se týkají ohrožení osob.



NEBEZPEČÍ VYSOKÉHO NAPĚTÍ

Elektrické části pod proudem, nebezpečí elektrického proudu.



DŮLEŽITÉ INFORMACE

Tyto informace je třeba důkladně pročíst, jsou nezbytné pro správný provoz kotle.

1. ÚVOD

Kotel může nezávisle řídit až 3 topné okruhy pomocí externích příslušenství (prostorové jednotky, dálková ovládání a externí moduly. Elektronika, která je součástí kotle, nabízí širokou škálu funkcí pro vlastní nastavení a řízení různých typů systémů. Pro správné fungování systému je nutné přidělit každému příslušenství číslo (od 1 do 3), aby ho deska identifikovala.



Aby bylo možné použít AVS75.391, je nezbytný také ovládací panel (příslušenství na objednávku).

2. POPIS PŘÍSLUŠENSTVÍ

Pomocí tohoto příslušenství je zařízení schopno řídit:

- Topné okruhy s různou teplotou;
- Solární systém;
- Další specifické aplikace (vyhřívání bazénu, cirkulační čerpadlo TUV, kotel na biomasu, atd).

Toto příslušenství je schopno přímo řídit komponenty okruhu (čerpadlo, teplotní sondu, směšovací ventil, atd.) maximálně až 3 nezávislé výstupy relé, 2 teplotní sondy a 1 vstup ovládání. Je možné využít předdefinované funkce, které usnadňují konfiguraci systému.



Pro realizaci uvedených konfigurací je nutné použít Ovládací panel pro nastavení parametrů. Informace pro změnu parametrů a zapojení do svorkovnic naleznete v návodu ke kotli.

2.1 POŽADAVKY PRO INSTALACI NA STĚNU

Před samotnou instalací:

- Odpojte elektrické napájení.
- Zajistěte uvnitř dostatečnou cirkulaci vzduchu kvůli odstranění tepla, které produkuje příslušenství AVS 75.
- Jednotka nesmí být vystavena proudům vody a zdrojům tepla.

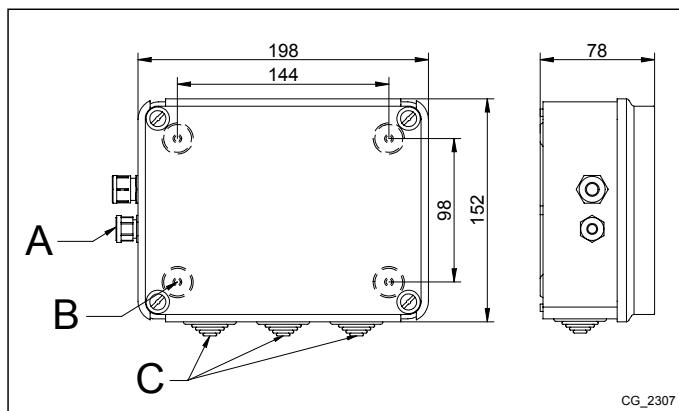


Elektrické napájení obnovte až po dokončení instalace.

2.2 INSTALACE NA STĚNU

Zařízení nainstalujte na stěnu pomocí 2 šroubů, které jsou součástí dodávky příslušenství, použijte otvory v elektrické krabici. Provedte propojení jednotky s kotlem master a s příslušenstvím, viz popis v kapitole 3. Rozměry pro upevnění viz obr.

A	Upevnění napájecího kabelu
B	Otvory pro připevnění na zeď
C	Průchodky pro kabely vnějších elektrických prvků příslušenství



Elektrické napájení obnovte až po dokončení instalace.

3. ELEKTRICKÉ ZAPOJENÍ

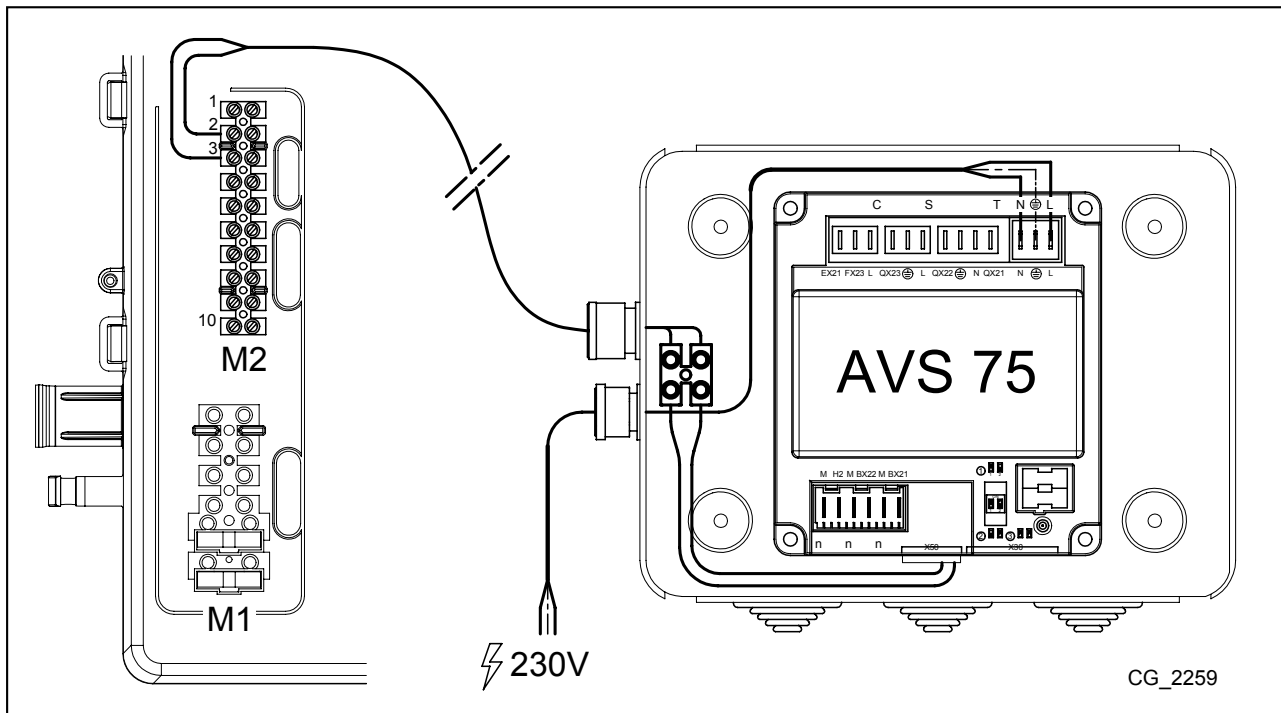


Pro průchod propojovacích kabelů mezi kotlem a příslušenstvím použijte příslušné otvory ve spodní části kotle.

3.1 ELEKTRICKÉ ZAPOJENÍ KE KOTLI

- Zařízení musí být elektricky zapojeno do napájecí sítě 230V~ monofáze s uzemněním.
- Instalaci smí provádět pouze kvalifikovaný personál.
- Než obnovíte elektrické napájení, zkontrolujte, zda byla všechna elektrická zapojení provedena správně.
- Pozorně si prostudujte návod ke kotli.
- Propojte dvoupólovou svorkovnici jednotky **AVS75** ke svorkovnici kotle **M2 (2-3)** pomocí harmonizovaného kabelu "HAR H05 VV-F" 2X0,5 mm² pro max. délku 150m.

ČÁST INSTALATÉR (CS)



3.2 ELEKTRICKÁ ZAPOJENÍ EXTERNÍCH PRVKŮ PŘÍSLUŠENSTVÍ

Pro zapojení příslušenství AVS75 s dalšími prvky příslušenství postupujte dle následujících pokynů (použijte harmonizované kabely "HAR H05 VV-F" s průměrem 1 mm²):

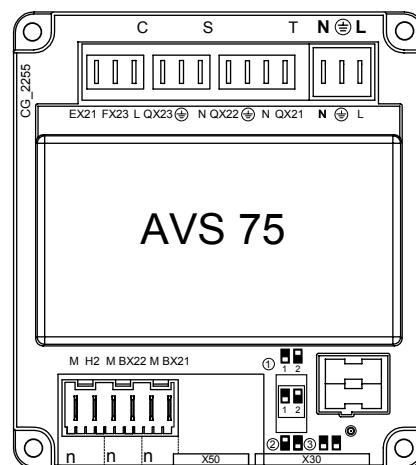
SMĚŠOVANÝ OKRUH (viz schéma v kap. 3.2.1)

- Zapojte čerpadlo smíšené zóny na konektor QX23 příslušenství AVS75.
- Zapojte sondu výstupu smíšené zóny na konektor BX21 příslušenství AVS75 (QAD36 je součástí dodávky).
- Zapojte směšovací ventil na konektor QX22-QX21.
- Zapojte prostorový termostat na konektor H2 příslušenství.
- Zapojte bezpečnostní termostat na konektor FX23.

SOLÁRNÍ SYSTÉM TUV (viz schéma kap. 3.2.2)

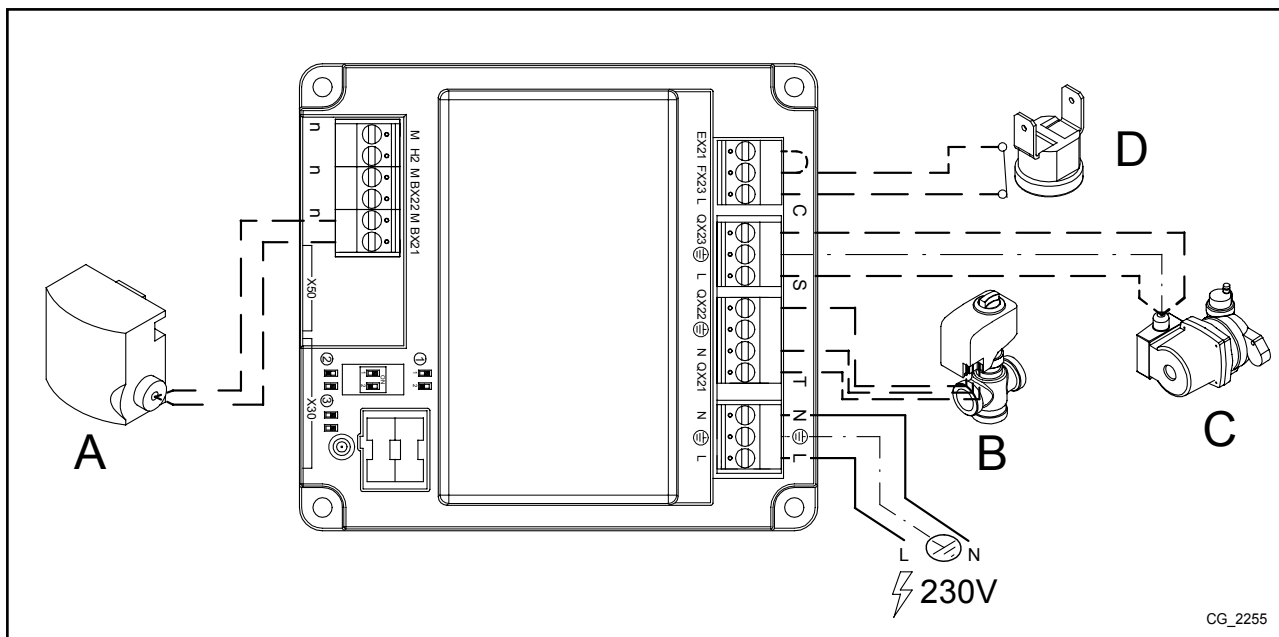
- Zapojte čerpadlo solárního systému na konektor QX23 příslušenství AVS75.
- Zapojte sondu solárního zásobníku na konektor BX22 příslušenství AVS75.
- Zapojte sondu solárních panelů na konektor BX21 příslušenství AVS75.

LEGENDA ZAPOJENÍ KONEKTORŮ	
N Ⓛ (L-N)	Napájení AVS 75
X50	Konektor pro propejení elektronické desky SIEMENS a příslušenství AVS 75
X30	Konektor pro zapojení plochého kabelu k dalšímu příslušenství.
T (QX21ⓁN)	Programovatelný výstup relè 230V
T (QX22ⓁN)	Programovatelný výstup relè 230V
S (QX23ⓁN)	Programovatelný výstup relè 230V
C (EX21-FX23-L)	zapojení pro bezpečnostní termostat (pouze pro smíšené zóny)
n (H2-M)	Digitální vstup 12VDC nebo programovatelný analogový 0-10VDC.
n (BX21-M)	Programovatelný vstup sondy NTC 10K / Pt1000
n (BX22-M)	Programovatelný vstup sondy NTC 10K / Pt1000 pro



3.2.1 SMĚŠOVANÝ OKRUH

A	SONDA VÝSTUPU QAD36	C	ČERPADLO SMÍŠENÉHO ZÓNY
B	SMĚŠOVACÍ VENTIL	D	BEZPEČNOSTNÍ TERMOSTAT



CG_2255

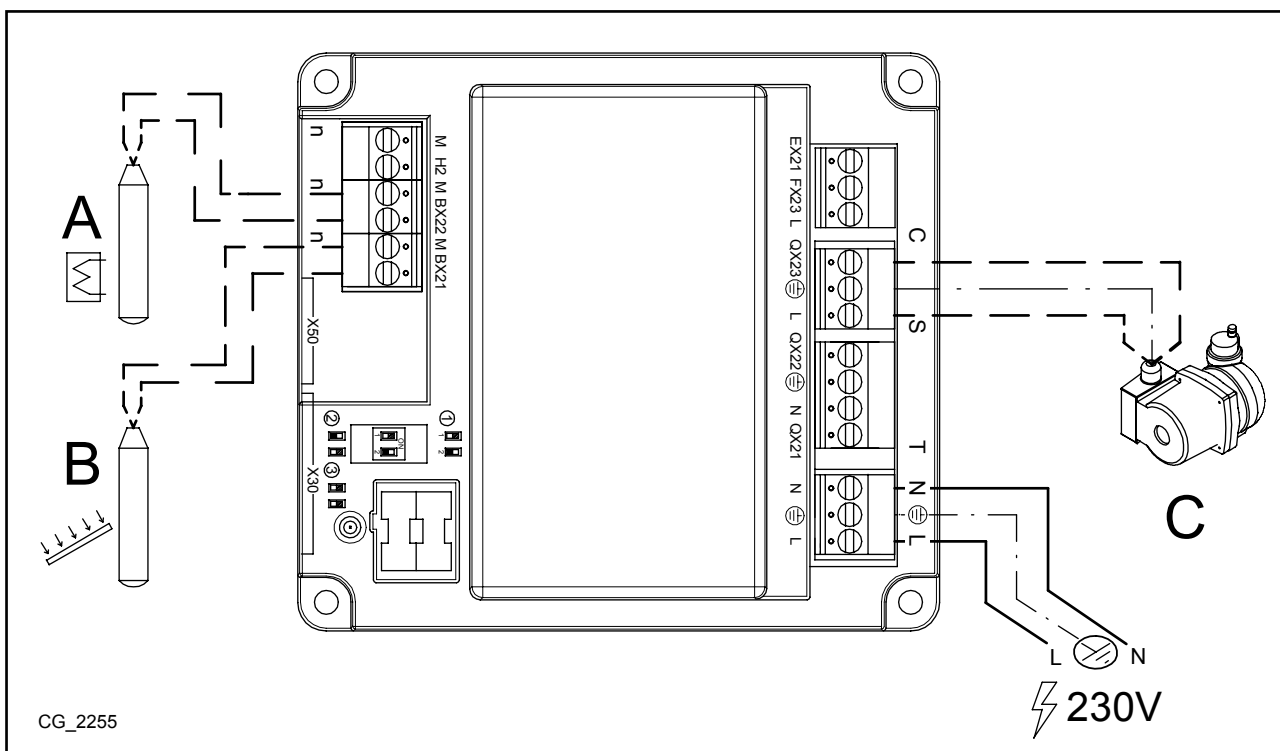


V případě smíšené zóny zapojte bezpečnostní termostát mezi svorkovnice "FX23 - L" a zapojte svorky "EX21 - FX23". Tak je čerpadlo okruhu zapojeno k relé "QX23" a je zcela zapojeno k bezpečnostnímu termostatu.

Pokud je nutné použít výstup relé "QX23" pro jiné funkce než pro smíšenou zónu, zapojte svorky "FX23 - L".

3.2.2 SOLÁRNÍ SYSTÉM TUV

A	SONDA ZÁSOBNÍKU (DODÁVANÁ JAKO PŘÍSLUŠENSTVÍ)	C	ČERPADLO SOLÁRNÍHO OKRUHU
B	SONDA PANELŮ (DODÁVANÁ JAKO PŘÍSLUŠENSTVÍ)		



CG_2255

ČÁST INSTALATÉR (CS)

4. PŘÍSTUP K PARAMETRŮM

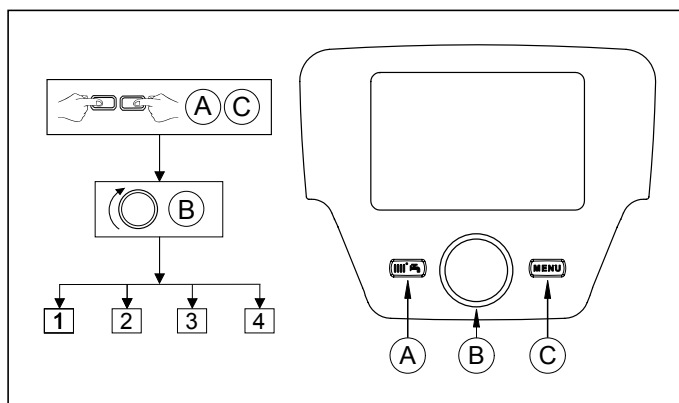
Nastavení provedete tak, že vstoupíte do menu parametrů Ovládacího panelu, viz následující popis:

LEGENDA MENU OBRÁZKU

1	Konečný uživatel	3	Technik
2	Uvedení do provozu	4	OEM

Postup pro přístup do 4 menu, které umožňují programování desky kotle a/nebo Dálkové ovládání je následující:

- na hlavním menu C.
- A a C (držte stisknuty asi 6 vteřin) B menu 1-2-3-4 (viz obr. vedle a vysvětlivky).
- C opakovaný pro návrat do hlavního menu.



FUNKCE TLAČÍTEK PRO ÚPRAVU PARAMETRŮ

B	Menu / listování v parametrech uvnitř menu / zvolte hodnotu parametru
B	Vstup do zvoleného menu / zvolte parametr, který chcete změnit / potvrďte zvolenou hodnotu
C	Návrat do předcházejícího menu

Ve všech konfiguracích, pokud je použit Ovládací panel nebo prostorová jednotka, nastavené jako **prostorová jednotka 1** lze řídit kromě topné zóny 1, také funkce TUV a stand-by kotle. Je-li nastaveno jako **prostorová jednotka 2** nebo **prostorová jednotka 3** lze řídit pouze příslušné topné zóny 2 nebo 3. Informace pro nakonfigurování naleznete v návodech u příslušenství.

Po dokončení každé konfigurace systému uložte v kotli použité komponenty dle následujícího popisu.

- Vstupte do menu 2, viz popis na začátku této kapitoly.
- B B B B B programovací řádek 6200 takže B.
- B B B také B pro potvrzení.

Pokud je zařízení připojeno na podlahový systém, instalatér musí zajistit instalaci bezpečnostního termostatu kvůli ochraně systému proti přehřívání.

5. SMÍŠENÝ TOPNÝ SYSTÉM

Je možné nakonfigurovat příslušenství AVS 75 pro řízení okruhu s nízkou teplotou. Tak je AVS 75 schopno kontrolovat čerpadlo, směšovací ventil a sondu na výstupu topného okruhu zvoleného dle následujících schémat.

Pro systém s nízkou teplotou doporučujeme snížit maximální hodnotu teploty kotle pro vytápění nastavením parametru 741 (viz kapitola 8.1) na hodnotu ne vyšší než 45°C.

Upravte parametr týkající se doby uzavírání směšovacího ventilu podle použitého modelu dle následujících pokynů.

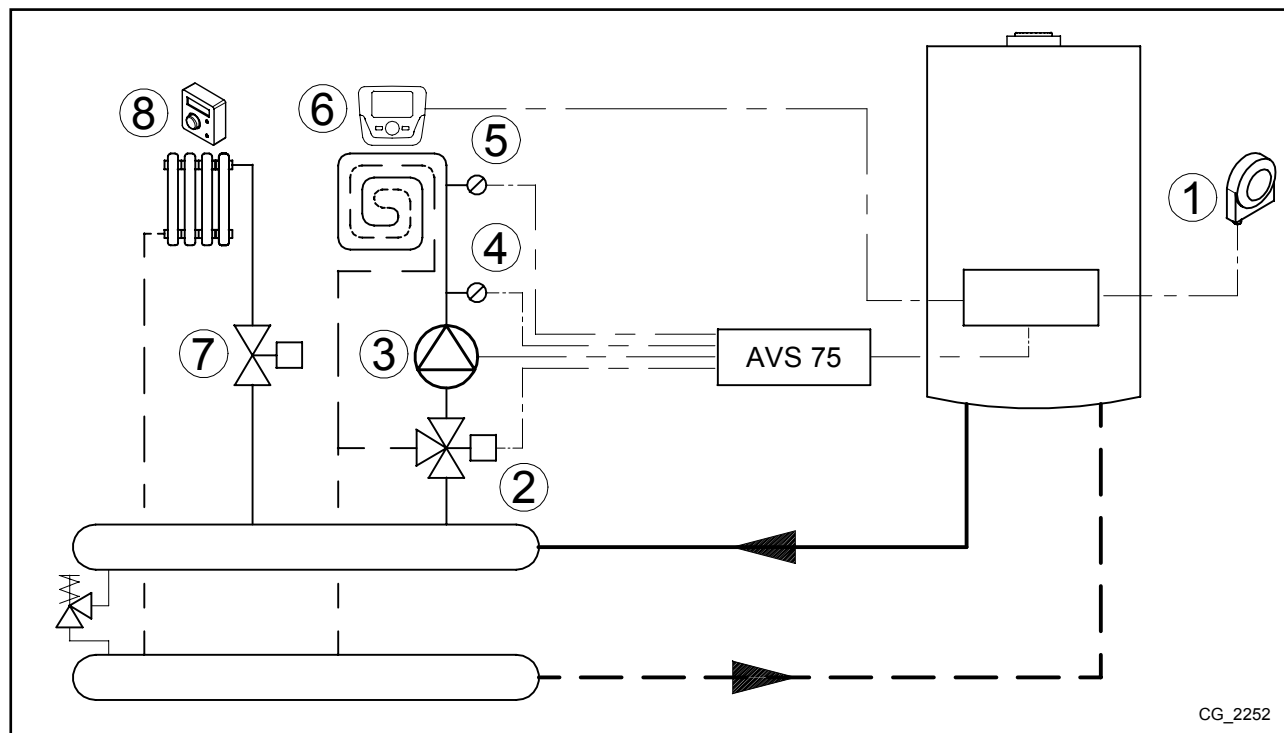
Uvedená schémata se týkají kotlů s výkonem pod 35 kW. U kotlů s výkonem nad 35 kW musí za kotlem instalován termo-hydraulický rozdělovač a zóny musí být vybaveny zónovými čerpadly místo elektroventilů.

5.1 SCHÉMA 1

Zóna s nízkou teplotou s prostorovou jednotkou - topný okruh (1)

Zóna s vysokou teplotou s prostorovým termostatem - topný okruh (2)

1	Vnější sonda – svorkovnice kotle M2 (4-5)
2	Směšovací ventil zóny s nízkou teplotou (QX21-N-QX22)
3	Čerpadlo okruhu s nízkou teplotou (QX23-N)
4	Sonda okruhu s nízkou teplotou (BX21-M)
5	Bezpečnostní termostat okruhu s nízkou teplotou (FX23-L)
6	Prostorová jednotka – svorkovnice kotle M2 (1-2-3)
7	Elektroventil nebo čerpadlo zóny s vysokou teplotou, externí napájení
8	Prostorový termostat zóny s vysokou teplotou (pro zapojení viz kapitola 7.1)



CG_2252

Pomocí ovládacího panelu vstupte do menu 2, viz popis v kapitole 4, a proveďte následující nastavení:

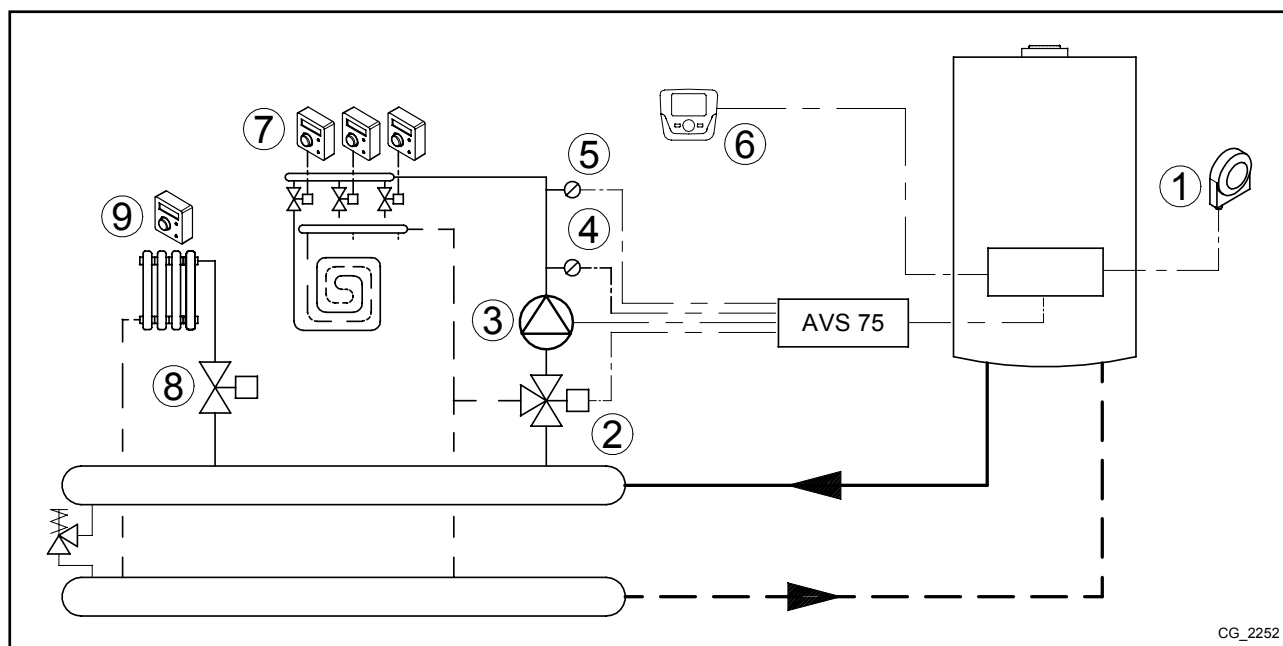
MENU	PROGRAMOVACÍ ŘÁDEK	HODNOTA PRO NASTAVENÍ	POPIS
KONFIGURACE	5715	Zap	Aktivování topného okruhu 2
	5977	Prostorový termostat TO2	Aktivování termostatu pro okruh 2 (kontakt 1-2 svorkovnice M1)
	6020	Topný okruh 1	Aktivování zóny s nízkou teplotou
	6024	Prostorový termostat TO	Vstup EX21 aktivní jako ochrana zóny s nízkou teplotou
	6046	Zablokování zdroje	Vstup H2 aktivní jako prostorový termostat zóny s nízkou teplotou
TOPNÝ OKRUH 1	742	---	Aktivování modulované teploty náběhu (zóna s nízkou teplotou)
	834	Porucha 180 s	Doba uzavření směšovacího ventilu

Prostorová jednotka je schopna přímo řídit zónu s nízkou teplotou podle požadované teploty v místnosti. Pokud se při otočení ovladačem **B** na displeji zobrazí teplota na výstupu z kotle místo prostorové teploty, znamená to, že parametr **742** není nastaven správně.

5.2 SCHÉMA 2

Více zón s nízkou teplotou s prostorovým termostatem a společnou prostorovou jednotkou - topný okruh (1)
 Zóna s vysokou teplotou s prostorovým termostatem - topný okruh (2)

1	Vnější sonda – svorkovnice kotle M2 (4-5)
2	Směšovací ventil zóny s nízkou teplotou (QX21-N-QX22)
3	Čerpadlo okruhu s nízkou teplotou (QX23-N)
4	Sonda okruhu s nízkou teplotou (BX21-M)
5	Bezpečnostní termostat okruhu s nízkou teplotou (FX23-L)
6	Prostorová jednotka – svorkovnice kotle M2 (1-2-3)
7	Vstup prostorového termostatu zóny s nízkou teplotou (H2-M – zapojení viz kapitola 7.4)
8	Elektroventil nebo čerpadlo zóny s vysokou teplotou, externí napájení
9	Prostorový termostat zóny s vysokou teplotou (zapojení viz kapitola 7.1)



Pomocí ovládacího panelu vstupte do menu 2, viz popis v kapitole 4, a proveďte následující nastavení:

MENU	PROGRAMOVACÍ ŘÁDEK	HODNOTA PRO NASTAVENÍ	POPIS
KONFIGURACE	5715	Zap	Aktivování topného okruhu 2
	5977	Prostorový termostat TO2	Aktivování termostatu pro okruh 2 (kontakt 1-2 svorkovnice M1)
	6020	Topný okruh 1	Aktivování zóny s nízkou teplotou
	6024	Prostorový termostat TO	Vstup EX21 aktivní jako ochrana zóny s nízkou teplotou
	6046	Prostorový termostat TO1	Vstup H2 aktivní jako prostorový termostat zóny s nízkou teplotou
TOPNÝ OKRUH 1	710	35°C	Teplota ve vytápěné místnosti (zóny s nízkou teplotou)
	834	Porucha 180 s	Doba uzavření směšovacího ventilu

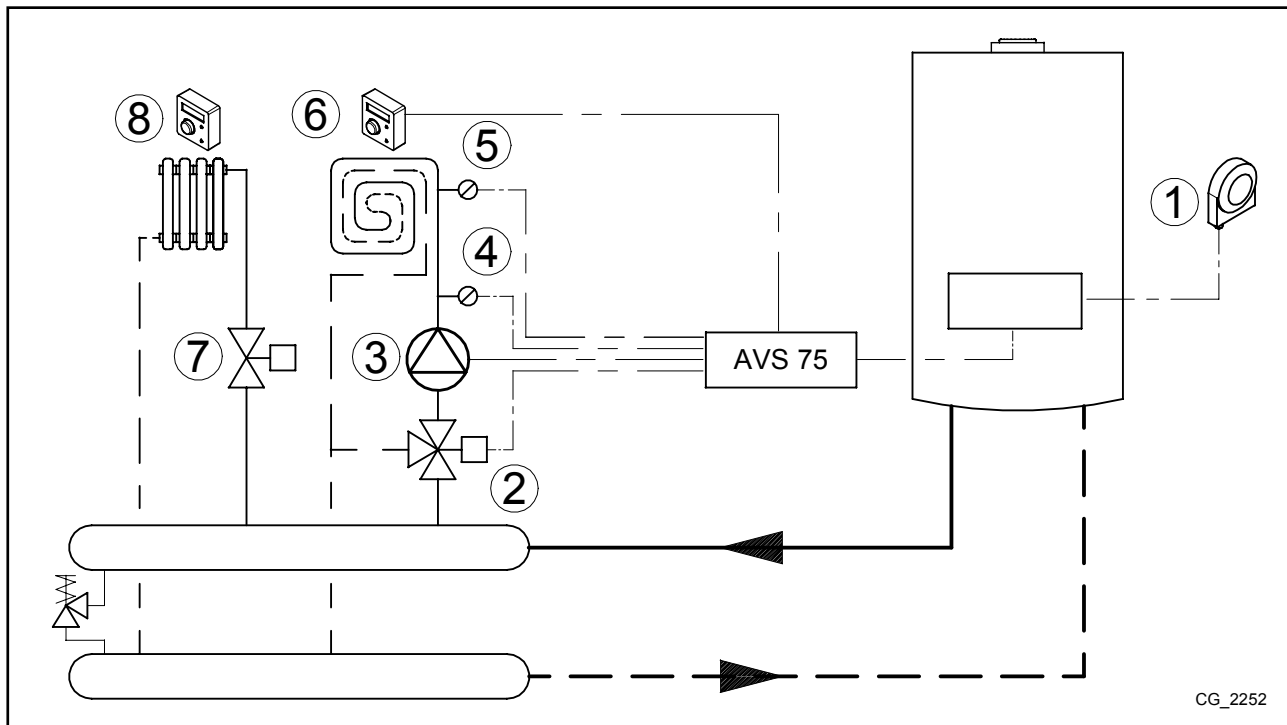
Nastavením komfortní teploty na maximální hodnotu (35°C) je zaručen správný provoz nízkoteplotních zón. Tak prostorová jednotka nezablokuje požadavek na teplo od jednotlivých prostorových termostatů, které řídí podzóny.

V tomto případě řídí prostorová jednotka systém s nízkou teplotou, ale nemůže být použita pro řízení teploty v jedné z místností. Otočením ovládače **B** se na displeji zobrazí teplota na výstupu z kotle. Topný okruh funguje na pevný výstup.

5.3 SCHÉMA 3

Zóny s nízkou - topný okruh (1) a s vysokou teplotou - topný okruh (2) s prostorovým termostatem.

1	Vnější sonda – svorkovnice kotle M2 (4-5)
2	Směšovací ventil zóny s nízkou teplotou (QX21-N-QX22)
3	Čerpadlo okruhu s nízkou teplotou (QX23-N)
4	Sonda okruhu s nízkou teplotou (BX21-M)
5	Bezpečnostní termostat okruhu s nízkou teplotou (FX23-L)
6	Vstup prostorového termostatu zóny s nízkou teplotou (H2-M)
7	Elektroventil nebo čerpadlo s vysokou teplotou, externí napájení
8	Prostorový termostat zóny s vysokou teplotou (zapojení viz kapitola 7.1)



Pomocí ovládacího panelu vstupte do menu 2, viz popis v kapitole 4, a proveďte následující nastavení:

MENU	PROGRAMOVACÍ ŘÁDEK	HODNOTA PRO NASTAVENÍ	POPIS
KONFIGURACE	5715	Zap	Aktivování topného okruhu 2
	5977	Prostorový termostat TO2	Aktivování termostatu pro okruh 2 (kontakt 1-2 svorkovnice M1)
	6020	Topný okruh 1	Aktivování zóny s nízkou teplotou
	6024	Termost sicurezza CR	Vstup EX21 aktivní jako ochrana zóny s nízkou teplotou
	6046	Prostorový termostat TO	Vstup H2 aktivní jako prostorový termostat zóny s nízkou teplotou
TOPNÝ OKRUH 1	834	Porucha 180 s	Doba uzavření směšovacího ventilu

ČÁST INSTALATÉR (CS)

6. ZÓNOVÝ SYSTÉM VYTÁPĚNÍ

Pokud není nutné řídit směřované systémy, lze použít příslušenství AVS75 pro řízení čerpadel/zónových elektroventilů, viz následující popis:

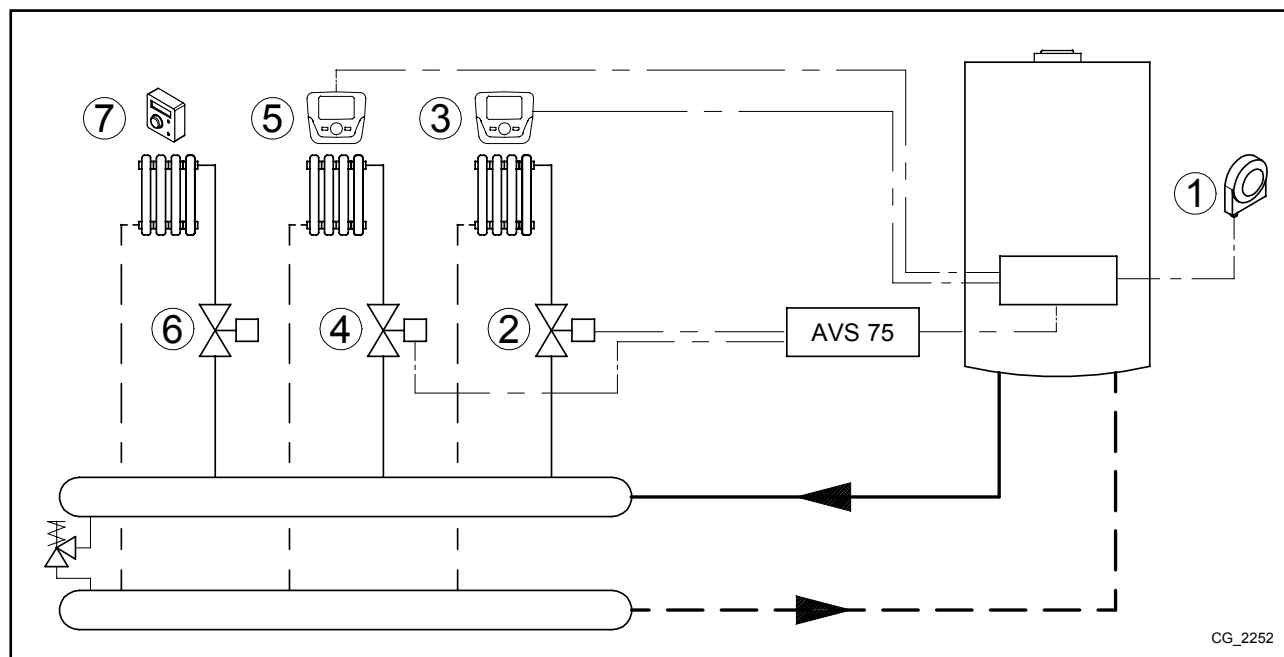


Aby nedocházelo k častému zapnutí a vypnutí, doporučujeme zvýšit minimální hodnotu teploty kotle pro vytápění nastavením parametrů 740, 1040 a 1340 (viz kapitola 8.1) na hodnotu ne nižší než 45°C.

6.1 SCHÉMA 4

Dvě zóny s prostorovou jednotkou topných okruhů (1 a 2) a 1 zóna s prostorovým termostatem topného okruhu (3).

1	Vnější sonda – svorkovnice kotle M2 (4-5)	5	Prostorová jednotka okruhu 2 – svorkovnice kotle M2 (1-2-3)
2	Elektroventil nebo čerpadlo zóny okruhu 1 (QX21-N)*	6	Elektroventil nebo čerpadlo zóny okruhu 3, externí napájení
3	Prostorová jednotka okruhu 1 – svorkovnice kotle M2 (1-2-3)	7	Prostorový termostato okruhu 3 (zapojení viz kapitola 7.1)
4	Elektroventil nebo čerpadlo zóny okruhu 2 (QX22-N)*		



* Příslušenství AVS 75 není schopno řídit přímo elektroventil se 3 vodiči. Pak je tedy třeba použít relé.



Prostorové jednotky 3 a 5 jsou zapojeny paralelně.

Prostorové jednotky mohou přímo řídit příslušné zóny podle požadované teploty v místnostech. Pomocí ovládacího panelu vstupte do menu 2, viz popis v kapitole 4, a proveďte následující nastavení:

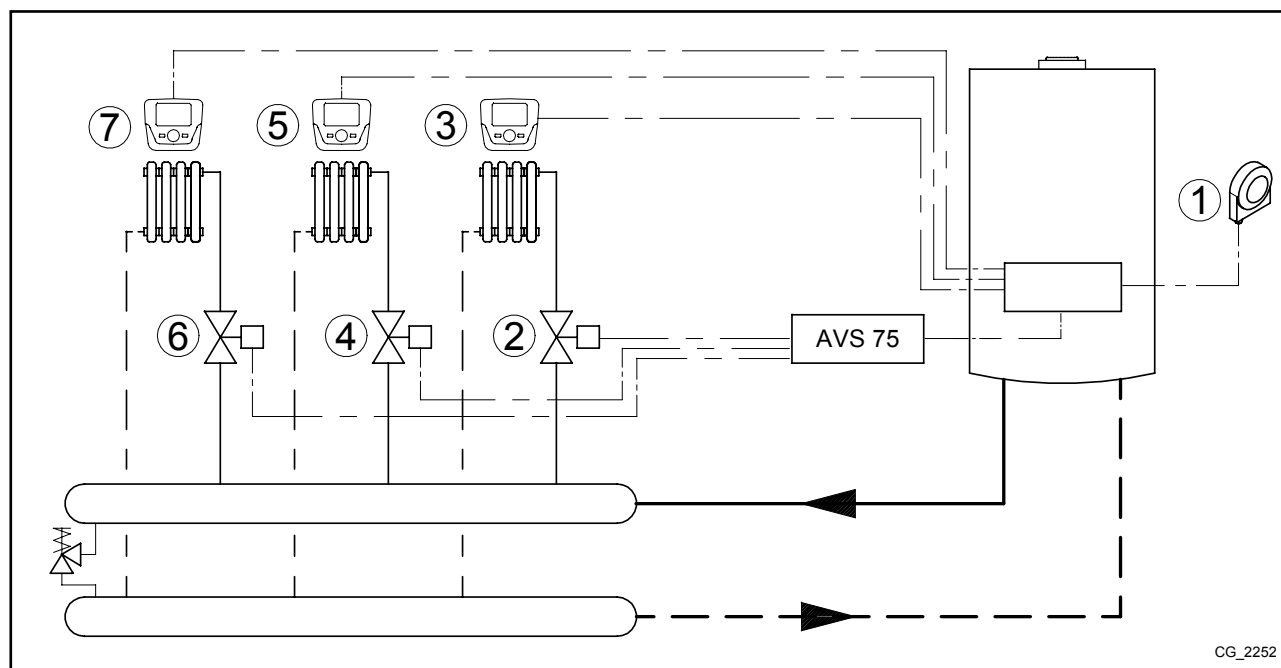
MENU	PROGRAMOVACÍ ŘÁDEK	HODNOTA PRO NASTAVENÍ	POPIS
KONFIGURACE	5715	Zap	Aktivování topného okruhu 2
	5721	Zap	Aktivování topného okruhu 3
	5977	Prostorový termostat TO3	Aktivování termostatu pro okruh 3 (kontakt 1-2 svorkovnice M1)
	6020	Multifunkční	-
	6030	Čerpadlo TO1 Q2	Kontrola čerpadla/elektroventilu okruhu 1
	6031	Čerpadlo TO2 Q6	Kontrola čerpadla/elektroventilu okruhu 2
TOPNÝ OKRUH 1	742	---	Aktivování modulované teploty náběhu (topný okruh 1)
TOPNÝ OKRUH 2	1042	---	Aktivování modulované teploty náběhu (topný okruh 2)

Prostorové jednotky jsou schopny přímo ovládat příslušné zóny podle požadované teploty v místnosti. Pokud se při otočení ovladačem **B** na displeji zobrazí teplota na výstupu z kotle místo teploty v místnosti, znamená to, že parametry **742**, **1042** a **1034** nebyly nastaveny správně.

6.2 SCHÉMA 5

Tři zóny s prostorovou jednotkou - topný okruh (1, 2 a 3)

1	vnější sonda – svorkovnice kotle M2 (4-5)	5	prostorový jednotka okruhu 2 – svorkovnice kotle M2 (1-2-3)
2	elektroventil zóny okruhu 1 (QX21-N)*	6	elektroventil zóny okruhu 3 (QX23-N)*
3	prostorový jednotka okruhu 1 – svorkovnice kotle M2 (1-2-3)	7	prostorový jednotka okruhu 3 – svorkovnice kotle M2 (1-2-3)
4	elektroventil zóny okruhu 2 (QX22-N)*		



* Příslušenství AVS 75 není schopno řídit přímo elektroventil se 3 vodiči. Pak je tedy třeba použít relé.



Prostorové jednotky 3 - 5 a 7 jsou zapojeny paralelně.

Prostorové jednotky mohou přímo řídit příslušné zóny podle požadované teploty v místnostech. Pomocí ovládacího panelu vstupte do menu 2, viz popis v kapitole 4, a proveďte následující nastavení:

MENU	PROGRAMOVACÍ ŘÁDEK	PARAMETR	HODNOTA PRO NASTAVENÍ	POPIS
KONFIGURACE	5715	Topný okruh 2	Zap	Aktivování topného okruhu 2
	5721	Topný okruh 3	Zap	Aktivování topného okruhu 3
	5977	Funkce vstupu H5	Žádný	Deaktivování termostatu na svorkovnici M1 (1-2) na desce
	6020	Funkce rozšiřující modul 1	Multifunkční	-
	6030	Výstup relé QX21 modul 1	Čerpadlo TO1 Q2	Kontrola čerpadla/elektroventilu okruhu 1
	6031	Výstup relé QX22 modul 1	Čerpadlo TO2 Q6	Kontrola čerpadla/elektroventilu okruhu 2
	6032	Výstup relé QX23 modul 1	Čerpadlo TO3 Q20	Kontrola čerpadla/elektroventilu okruhu 3
TOPNÝ OKRUH 1	742	Hodnota na výstupu s prostorovým termostatem	---	Aktivování modulované teploty náběhu (topný okruh 1)
TOPNÝ OKRUH 2	1042	Hodnota na výstupu s prostorovým termostatem	---	Aktivování modulované teploty náběhu (topný okruh 2)
TOPNÝ OKRUH 3	1342	Hodnota na výstupu s prostorovým termostatem	---	Aktivování modulované teploty náběhu (topný okruh 3)

Prostorové jednotky jsou schopny přímo řídit příslušné zóny podle požadované teploty v místnostech. Pokud se na displeji při otočení ovladačem **B** zobrazí teplota na výstupu kotle místo teploty v místnosti, znamená to, že parametry **742**, **1042** nebo **1342** nejsou nastaveny správně.

7. ELEKTRICKÉ ZAPOJENÍ PROSTOROVÉHO TERMOSTATU



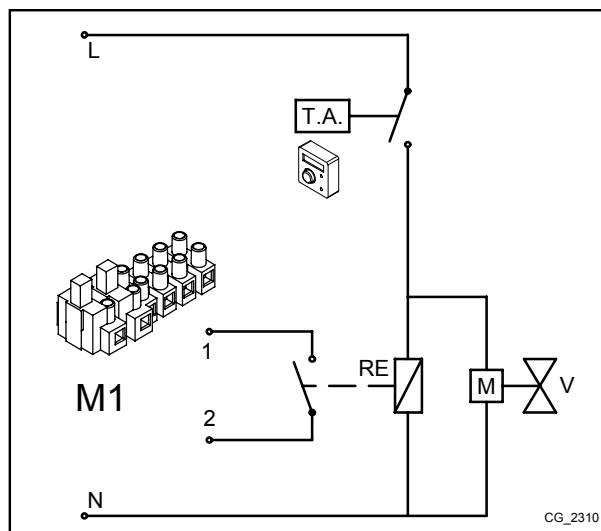
Provozní teplota je stejná pro všechny okruhy.



Relé je možné nahradit ventily s mikrospínači a naopak.

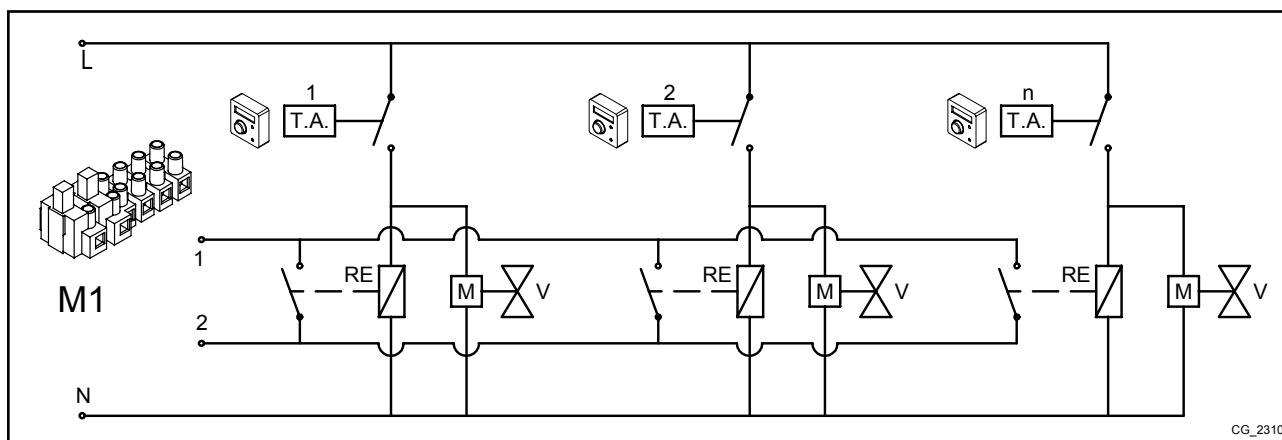
7.1 PŘÍPAD - 1 - Zapojení prostorového termostatu v zóně s vysokou teplotou.

Zapojte prostorový termostat do vnější elektrické sítě (230V), která bude napájet zónový ventil (nebo čerpadlo) a cívkou relé, zapojte kontakt relé do svorkovnice kotle (1-2).



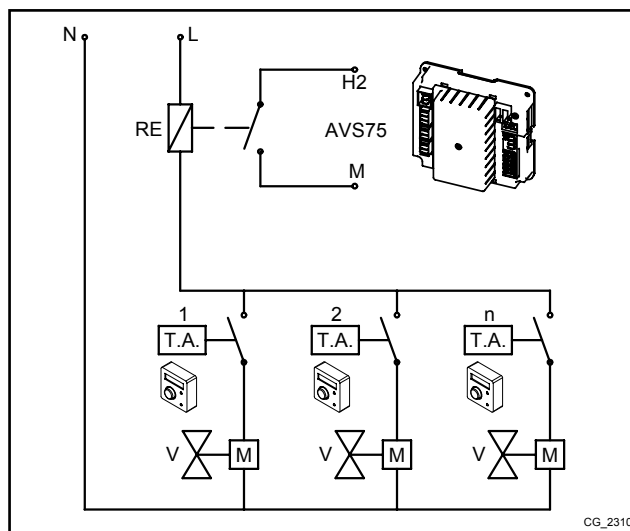
7.2 PŘÍPAD - 2 - Zapojení prostorových termostatů do systémů s více zónami s vysokou teplotou.

Zapojte prostorové termostaty paralelně do vnější elektrické sítě (230V), která bude napájet zónové ventily (nebo čerpadla) a cívkou relé, zapojte kontakty relé paralelně do svorkovnice kotle M1 (1-2).



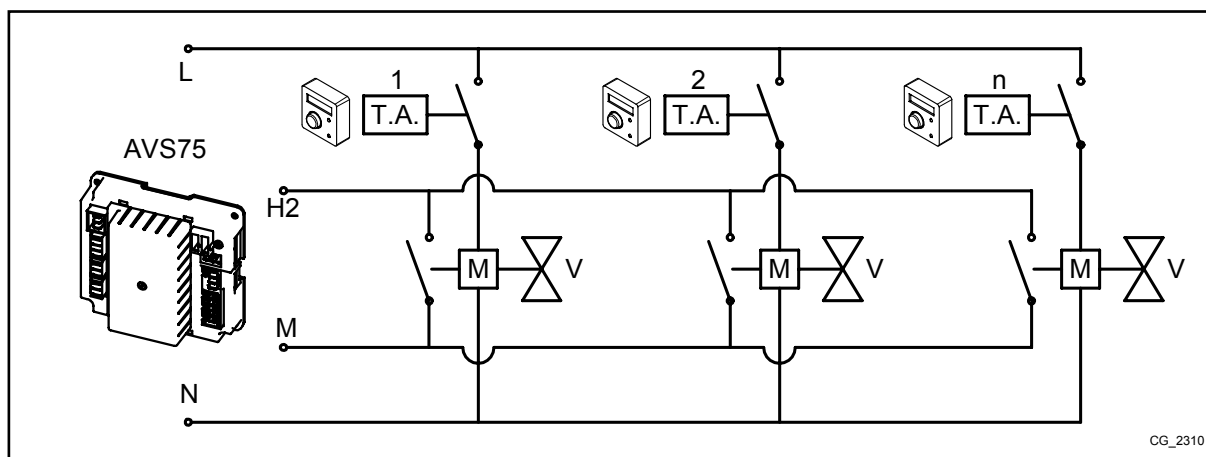
7.3 PŘÍPAD - 3 - Zapojení prostorových termostatů do systému s více zónami s nízkou teplotou.

Zapojte prostorové termostaty paralelně do vnější elektrické sítě (230V), které budou napájet zónový ventil (nebo čerpadlo) a cívkou relé, zapojte kontakt relé na svorky H2-M na AVS75.



7.4 PŘÍPAD - 4 - Zapojení prostorových termostatů do systému s více zónami s nízkou teplotou s mikropsínači pro zónové ventily.

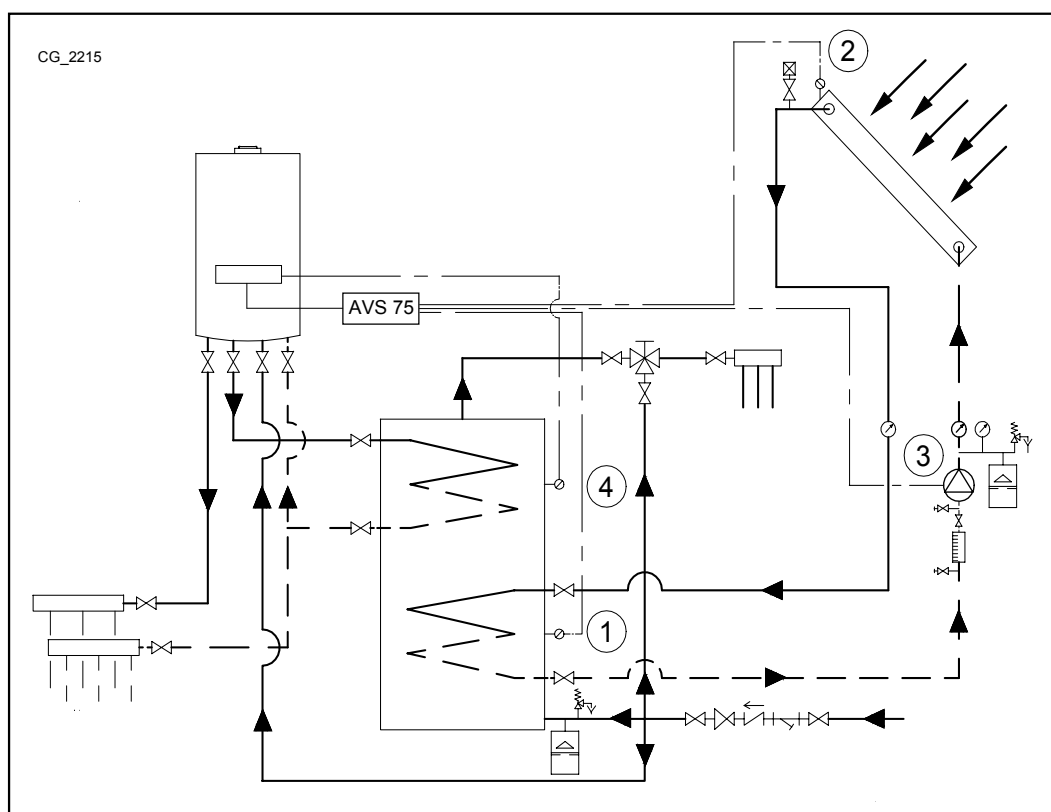
Zapojte prostorové termostaty paralelně do vnější elektrické sítě (230V), které budou napájet zónový ventil, zapojte kontakty mikropsínačů paralelně ke svorkám H2-M na AVS75.



8. SOLÁRNÍ SYSTÉM TUV

S tímto nakonfigurováním je příslušenství AVS 75 schopno řídit čerpadlo solárního okruhu, sondu kolektoru a sondu zásobníku (týkající se solárního okruhu) podle následujícího schématu:

1	sonda solárního zásobníku B31 (BX22-M)	3	čerpadlo solárního okruhu Q5 (QX23-N)
2	sonda solárního kolektoru B6 (BX21-M)	4	sonda zásobníku B3 – svorkovnice kotle M2 (9-10)



Použijte speciální sondy určené pro tuto aplikaci (dodávané jako příslušenství na objednávku).

Pomocí Dálkového ovládání vstupte do menu 2, viz popis v kapitole 4, a proveďte následující nastavení:

MENU	PROGRAMOVACÍ ŘÁDEK	HODNOTA PRO NASTAVENÍ	POPIS
KONFIGURACE	6020	Solár TV	Aktivování funkce soláru

Dále uvádíme parametry, které lze použít. V případě použití vakuových solárních panelů aktivujte funkci speciální ochrany (parametry 3830, 3831):

MENU	PROGRAMOVACÍ ŘÁDEK	HODNOTA	POPIS
KONFIGURACE	3810	Porucha 8°C	Teplotní diference pro zapnutí soláru
	3811	Porucha 4°C	Teplotní diference pro vypnutí soláru
	3850	Porucha "----"	Teplota, nad níž cirkuluje čerpadlo kolektoru (pouze není-li dosažena max. teplota zásobníku)

Vstupte do menu 3
(kap. 5.2)

SOLÁR	PROGRAMOVACÍ ŘÁDEK	HODNOTA	POPIS
SOLÁR	3830	Porucha "----"	Max. doba zablokování solárního čerpadla, pokud teplota kolektoru dosáhne max. hodnotu (parametr 3850) za min. dobu cirkulace (parametr 3831)
	3831	Porucha 30s	Min. doba cirkulace čerpadla kolektoru



Když se na displeji zobrazí symbol  znamená to, že čerpadlo solárního systému funguje pro vytápění zásobníku.

9. NASTAVENÍ PARAMETRŮ

9.1 SYSTÉM VYTÁPĚNÍ

Ovládací panel			MENU TOPNÉHO OKRUHU TO 1, 2, 3	Tovární nastavení	Min.	Max.
TO1	TO2	TO3				
700	1000	1300	Vypnuto – protizámrazová ochrana: kotel se zapne, je-li teplota v místnosti < 6°C Automatický: teplota ve vytápěné místnosti závisí na nastaveném časovém pásmu Útlumový: útlumová teplota ve vytápěné místnosti Komfortní: komfortní teplota ve vytápěné místnosti	-	Komfortní	-
710	1010	1310	Komfortní teplota	°C	20	Redukovaná Max. komfort
712	1012	1312	Útlumová teplota	°C	16	Protizámrazová ochrana Komfort
714	1014	1314	Protizámrazová teplota	°C	6	4 Útlumová
720	1020	1320	Strmost topné křivky	-	1,5	0,1 4
730	1030	1330	Vnější sonda a automatický provoz provádí automatickou kontrolu vytápění (ON-OFF) podle nastavené (vnější) teploty	°C	---	8 30
740	1040	1340	Min. žádaná teplota náběhu (např. s aktivní funkcí modulovaného náběhu)	°C	25	8 Max. hodnota
741	1041	1341	Max. žádaná teplota náběhu (např. s aktivní funkcí modulovaného náběhu)	°C	80	Min. hodnota 95
742	1042	1342	Teplota náběhu, instalovaná prostorová jednotka (---=aktivování modulovaného náběhu)	°C	80	Min. hodnota Max. hodnota
750	1050	1350	Důležitost prostorové teploty vzhledem k vnější teplotě a naopak (funkce vliv prostoru): --- %: čistá klimatická 1..99 %: klimatická s kompenzací prostoru 100 %: čistá prostorová	%	50	1 100
760	1060	1360	Diferenciál vypnutí kotle podle požadované prostorové teploty	°C	0,5	0,5 4
809	1109	1409	Čerpadlo kotle a oběhové čerpadlo jsou aktivní 24h	-	ne	- -
834	1134	1434	Doba chodu pohonu kvůli nízké teplotě	s	180	30 873
850	1150	1450	Doporučuje použití manuální funkce	-	off	
851	1151	1451	Teplota náběhu, při které proběhne vysušení podlahy	°C	25	0 95
855	1155	1455	Aktuální žádaná teplota vysoušení	°C	-	- -
856	1156	1456	Den aktivování funkce vysoušení	-	-	- -

TO = Topný okruh

9.2 SYSTÉM TUV

Ovládací panel	MENU OKRUHU TUV		Tovární hodnota	Min.	Max.
1600	Provozní režim Vyp = hodnota stejná jako pro protizámrazovou funkci Zap = jmenovitá hodnota Eko = neaktivní předohřev	-	Zap	-	-
1610	Jmenovitá teplota TUV	°C	60	35	60
1612	Útlumová teplota TUV	°C	35	8	60
1620	Aktivace časového programování	-	24h / denně	-	-
1640	Legionelní funkce: Vyp Periodicky Pevný den v týdnu	-	Vyp	-	-
1641	Periodicita legionelní funkce (1...7)	-	7	-	-
1642	Den legionelní funkce (pondělí...neděle)	-	Pondělí	-	-
1644	Čas startu legionelní funkce	-	--:--	-	-
1660	Způsob použití cirkulačního čerpadla TUV	-	Uvolnění TV	-	-
1663	Teplota, při které se cirkulační čerpadlo TUV	°C	45	8	60

9.3 DALŠÍ PARAMETRY

Ovládací panel	MENU KONFIGURACE	Tovární hodnota
5710	Aktivování topného okruhu 1	Zap
5721	Aktivování topného okruhu 3	Vyp
5730	Nastavení sondy TUV podle typu kotle (průtokový nebo se zásobníkem)	
5731	Ovládací prvek přednosti TUV	Přepouštěcí ventil
5970	Čidlo přednosti TUV (průtokové modely)	-
5971	Umístění kontaktu v klidu	-
5973	Parametry pro určení průtoku vody při odběru TUV	-
5974		-
5975		-
5976		-
5977	Výstup pro prostorový termostat jednoho z topných okruhů	Prostorový termostat zóna 1
5978		-
6020	Multifunkční: je možné manuálně konfigurovat vstupy a výstupy Topné okruhy 1, 2 nebo 3: řídí smíšenou zónu (1,2 nebo 3 -kapitola 5) Regulátor zpátečky : nepoužívá se Solár TV : řídí solární systém se 2 sondami a čerpadlem (kapitola 7) Předregulace/podávací čerp : nepoužívá se	-
6021		-
6022		-
6024	Vstup pro bezpečnostní termostat okruhu s nízkou teplotou (modul 1)	-
6026	Vstup pro bezpečnostní termostat okruhu s nízkou teplotou (modulo 2)	-
6028	Vstup pro bezpečnostní termostat okruhu s nízkou teplotou (modulo 3)	-
6030...6038	Viz kapitola 9	-
6040...6045	Viz kapitola 9	-
6046...6068	Viz kapitola 9	-
6097	Typ čidla kolektoru	Pt 1000
6200	Uložení stavu čidel (kapitola 4)	-
6212	Informace výrobce	-
6213	Informace výrobce	-
6215	Informace výrobce	-
6217	Informace výrobce	-
6230	Informace výrobce	-
6231	Informace výrobce	-
6704	Aktivace zobrazení interní chyby	Ano
6705	Interní chyba aktuální poruchy	-
6706	Fáze hořáku, kdy došlo k poruše	-
6710	Reset relé alarmu (kapitola 9)	Ne
6800	Poslední porucha	-
6805	Vnitřní chyba poslední chyby	-
6806	Fáze hořáku, při níž došlo k poslední poruše	-
od 6810 do 6996	Historie poruch	-

10. OSTATNÍ FUNKCE

Kromě uvedených nastavení je možné nakonfigurovat vstupy a výstupy podle požadavků systému. V následujících schématech jsou relé **QX21** a sonda **BX21** příslušenství, ale to stejné platí i pro relé **QX22**, **QX23** a sonda **BX22**. Ve všech případech je třeba nastavit příslušenství jako "Multifunkční".

MENU	PROGRAMOVACÍ ŘÁDEK	PARAMETR	HODNOTA PRO NASTAVENÍ	POPIS
KONFIGURACE	6020	Funkce rozšiřující modul 1	Multifunkční	Aktivování funkce soláru

10.1 RECIRKULAČNÍ ČERPADLO TUV

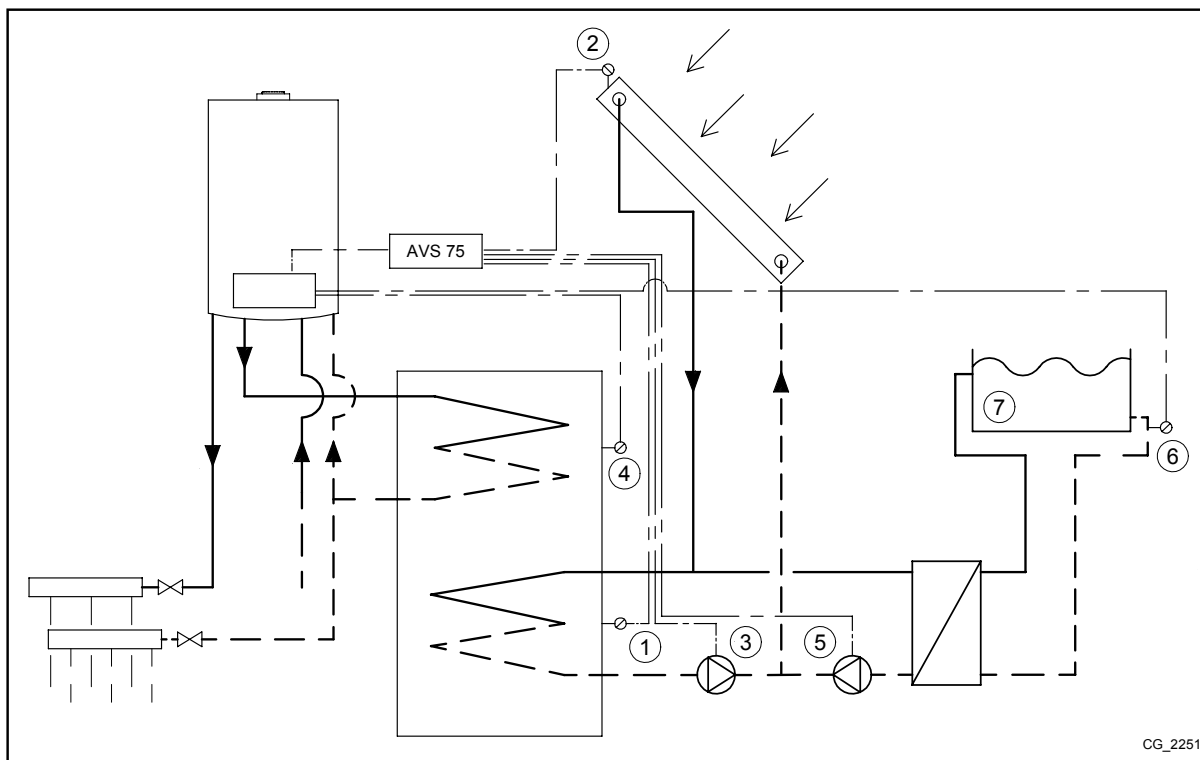
Pokud je použit solární zásobník, je možné kontrolovat cirkulační čerpadlo. Aktivování funkce je vázáno na časové programování TUV. Aby nedocházelo ke ztrátám při cirkulaci, funkce aktivuje čerpadlo na **10 minut**, následuje pauza **20 minut**. Pomocí ovládacího panelu vstupte do menu 2, viz popis v kapitole 4:

MENU	PROGRAMOVACÍ ŘÁDEK	HODNOTA	POPIS
KONFIGURACE	6030	Cirkulační čerpadlo Q4	Aktivování cirkulačního čerpadla TUV (výstup relé QX21)
	6040	Čidlo cirkulace TV B39	Aktivování sondy cirkulace TUV (sonda BX21)
TEPLÁ VODA	1663	z výroby = 45°C	Teplota TUV, pod kterou je čerpadlo aktivní (hodnota cirkulace)

10.2 SOLÁRNÍ SYSTÉM PRO BAZÉN

Ohřev bazénu pomocí solárních kolektorů může být realizován následujícím způsobem.

1	Sonda solárního zásobníku B31 (BX22-M)	5	Čerpadlo bazénu (QX21-N)
2	Sonda solárního kolektoru B6 (BX21-M)	6	Sonda zpátečky vytápění bazénu – svorkovnice kotle M2
3	Čerpadlo solárního okruhu Q5 (QX23-N)	7	Bazén
4	Sonda zásobníku B3 – svorkovnice kotle M2 (9-10)		



Použijte speciální sondy určené pro tuto aplikaci (dodávané jako příslušenství na objednávku).

Proveďte nakonfigurování viz popis v kapitole 8. Tak je systém nakonfigurován pro využití solárních panelů pro TUV. Pomocí Dálkového ovládání vstupte do menu 2, viz popis v kapitole 4:

MENU	PROGRAMOVACÍ ŘÁDEK	HODNOTA	POPIS
KONFIGURACE	5931	Čidlo bazénu B13	Aktivování sondy bazénu (vstup sondy BX2)
	6030	Solár. akč. člen bazénu K18	Aktivování čerpadla pro vytápění bazénu (výstup relé QX21)
TEPLÁ VODA	6046	Uvolnění bazénu pro solár	Aktivování vytápění bazénu (např. nadřazená nezávislá regulace)

Použití kontaktu **H2** je důležité, neboť zaručuje správný provoz systému, umožňuje tepelnou výměnu s bazénem pouze tehdy, pokud je to možné. Zkontrolujte tedy, zda je v bazénu voda a zda bazén funguje.

10.3 VŠEOBECNÝ POŽADAVEK TEPLA

Všeobecný požadavek tepla je požadavek, který nepochází od jednoho ze tří topných okruhů a/nebo z okruhu TUV. Tento požadavek je nazýván **požadavek spotřeby** a slouží pro dodávku tepla externím jednotkám, např. ohřev vody v bazénu.

Pro aktivaci této funkce je nutné provést následující nakonfigurování. Pomocí Dálkového ovládání vstupte do menu 2, viz popis v kapitole 4:

MENU	PROGRAMOVACÍ ŘÁDEK	HODNOTA	POPIS
KONFIGURACE	6030	Čerpadlo spotřeby VK1 Q15	Aktivování čerpadla na základě externího požadavku 1 (výstup relé QX21)
	6046	Požadavek spotřeby VK1	Kontakt pro externí požadavek 1
OKRUH SPOTŘEBY 1	1859	Tovární nastavení = 70°C	Teplota náběhu vytápění pro externí požadavek 1

Pokud by byl požadavek tepla dodán pomocí analogového signálu 0-10 V, musí být nastaven parametr **6046** jako "**Požad spotřeby VK1 10V**". Dále je třeba nastavit údaje o signálu použitím parametrů:

6049	Hodnot teploty 1 H2 modul 1	6050	Působ kontaktu 1 H2 modul1	6051	Hodnot teploty 2 H2 modul 1	6052	Působ kontaktu 2 H2 modul1
------	-----------------------------	------	----------------------------	------	-----------------------------	------	----------------------------

10.4 DALŠÍ KONFIGURACE

Následuje přehled dalších konfigurací:

Relé QX21

Alarmový výstup K10	Alarm (např. bytový dům)
Podávácí čerpadlo Q14	Aktivní čerpadlo při každém požadavku vytápění nebo externím požadavku
Časový program 5 K13	Kontakt řízený "časových programem aux"
Požadavek na chlad K28	Požadavek chlazení okruhem chlazení 1
Dopouštění vody K34	Automatický napouštěcí ventil kotle
Odstavení ventilátoru K38	Kontrola externího ventilátoru

Sonda BX21

Čidlo zásobníku B4	Sonda zásobníku pro vytápění (horní)
Čidlo zásobníku B41	Sonda zásobníku pro vytápění (spodní)
Čidlo zásobníku B42	Třetí sonda zásobníku na vytápění (v polovině zásobníku)

Ingresso H2

Chybové/alarmové hlášení	Signál externího alarmu
Kotlový průt. spínač	Ovládání průtokoměru kotle (pouze pokud není v kotli)
Termostat kotle	Ovládání termostatu kotle (pouze pokud není v kotli)
Požad spotřeby VK1 10V	Externí požadavek 1 se signálem 0-10V (*)
Měření tlaku 10V	Měření napětí se signálem 0-10V(*)
Výkonový pedstih 10V	Regulace výkonu kotle podle signálu 0-10V (*)

* Aby bylo možné funkce používat, je nezbytné nastavit charakteristiku analogového signálu pomocí následujících parametrů v menu **Konfigurace Ovládacího panelu**:

6049	Hodnot teploty 1 H2 modul 1	6050	Působ kontaktu 1 H2 modul1	6051	Hodnot teploty 2 H2 modul 1	6052	Působ kontaktu 2 H2 modul1
------	-----------------------------	------	----------------------------	------	-----------------------------	------	----------------------------

 Uvedené konfigurace jsou platné i pro další relé/sondy/vstupy desky, jako např. relé QX1 (řádek 5890) nebo sondy BX2 (řádek 5931) a BX3 (řádek 5932).

ČÁST INSTALATÉR (CS)

11. SEZNAM PORUCH

E	Porucha	Popis poruchy
10	Čidlo vnější sondy	Topný okruh je aktivován bez ovládání (termostat, prostorová jednotka nebo vnější jednotka) nebo poškozená vnější sonda
84	Systém BSB, konflikt adresy	2 neb více prostorových jednotek nakonfigurovaných na stejný topný okruh
98	Přídavný modul 1	Příslušenství AVS 75 nenalezeno nebo nerozpoznáno
99	Přídavný modul 2	Příslušenství AVS 75 nenalezeno nebo nerozpoznáno
373	Přídavný modul 3	Příslušenství AVS 75 nenalezeno nebo nerozpoznáno
30	Čidlo náběhu 1	Sonda směřovaného okruhu 1 nenalezena
32	Čidlo náběhu 2	Sonda směřovaného okruhu 2 nenalezena
260	Čidlo náběhu 3	Sonda směřovaného okruhu 3 nenalezena
335	BX21 žádná funkce	Sonda BX21 není nakonfigurovaná
336	BX22 žádná funkce	Sonda BX22 není nakonfigurovaná
324	BX stejné čidla	2 nebo více sond nakonfigurovaných na stejnou funkci
52	Čidlo ACS 2	Sonda TUV soláru nenalezena
73	Čidlo kolektoru 1	Sonda solárního kolektoru nenalezena
57	Čidlo cirkulace ACS	Sonda okruhu TUV nenalezena
243	Čidlo bazénu	Sonda bazénu nenalezena
25	Čidlo kotle na biomasu	Sonda kotle na biomasu nenalezena
346	Čerpadlo kotle Q10 nenalezeno	Čerpadlo kotle na biomasu nenalezeno

12. TECHNICKÉ ÚDAJE

Napájení	Provozní napětí	AC 230 V (±10 %)					
	Frekvence	50/60 Hz					
	Maximální příkon	4 VA					
	Bezpečnost vedení (Napájení a výstupy)	max. 10 AT					
Kabeláž	Kabel nebo lícna (zkroucená nebo opatřená dutinkou)	-					
	1 vodič	0,5...2,5 mm ²					
	2 vodiče	0,5...1,5 mm ²					
Funkční údaje	Třída softwaru	A					
	Druh provozu podle EN 60 730	1b (automatická operace)					
Vstupy	Digitální vstup H2	-					
	Bezpečnostní malé napětí pro bezpotenciálové kontakty	-					
	Kontakt pro malé napětí	-					
	Napětí při rozepnutém kontaktu	DC 12 V					
	Napětí při sepnutém kontaktu	DC 3 mA					
	Analogový vstup H2	-					
	Bezpečné malé napětí	-					
	Rozsah	DC 0..10 V					
	Vnitřní odpor	> 100 kΩ					
	Vstup L	AC 230 V (±10%)					
	vnitřní odpor	> 100 kΩ					
	Vstupy čidel BX21, BX22	NTC 10k					
	povolené kabely připojení (měď)	-					
průměr	mm ²	0,25	0,5	0,75	1,0	1,5	
maximální délka	m	20	40	60	80	120	
Výstupy	Reléové výstupy	-					
	proudový rozsah	AC 0,02...2 (2) A					
	maximální spínací proud	15 A na ≤1 s					
	maximální celkový proud (pro všechny relé)	AC 6 A					
Rozhraní	napětový rozsah	AC 24...230 V (pro bezpotenciálové výstupy)					
	BSB	2 vodičové zapojení, nelze vyměnit polarizaci					
	délka kabelů základní přístroj – periferní přístroj	max. 150 m					
	celková délka	max. 300 m (maximální kapacita kabelu 60nF)					
	průměr kabelu	0,5 mm ²					
Maximální počet kotlů v kaskádě		16					

OBSAH

POPIS SYMBOLOV	121
1. ÚVOD	122
2. POPIS PRÍSLUŠENSTVA	122
2.1 POŽIADAVKY PRE INŠTALÁCIU NA STENU	122
2.2 INŠTALÁCIA NA STENU	122
3. ELEKTRICKÉ ZAPOJENIA	122
3.1 ELEKTRICKÉ ZAPOJENIE KU KOTLU	122
3.2 ELEKTRICKÉ ZAPOJENIE EXTERNÝCH PRÍSLUŠENSTIEV	123
4. PRÍSTUP DO PARAMETROV	125
5. ZMIEŠANÝ VYKUROVACÍ SYSTÉM	125
5.1 SCHÉMA 1	126
5.2 SCHÉMA 2	127
5.3 SCHÉMA 3	128
6. ZÓNOVÝ SYSTÉM VYKUROVANIA	129
6.1 SCHÉMA 4	129
6.2 SCHÉMA 5	130
7. ELEKTRICKÉ ZAPOJENIE PRIESTOROVÉHO TERMOSTATU	131
7.1 PRÍPAD - 1 - Zapojenie priestorového termostatu do zóny s vysokou teplotou	131
7.2 PRÍPAD - 2 - Zapojenie priestorových termostatov do systému s viacerými zónami s vysokou teplotou	131
7.3 PRÍPAD - 3 - Zapojenie priestorových termostatov do systému s viacerými zónami s nízkou teplotou	131
7.4 PRÍPAD - 4 - Zapojenie priestorových termostatov do systému s viacerými zónami s nízkou teplotou s mikrosplínačmi v zónových ventiloch	132
8. SOLÁRNY SYSTÉM TÚV	132
9. NASTAVENIE PARAMETROV	133
9.1 SYSTÉM VYKUROVANIA	133
9.2 SYSTÉM TÚV	134
10. ĎALŠIE FUNKCIE	135
10.2 SOLÁRNY SYSTÉM PRE OHREV BAZÉNA	135
10.3 VŠEOBECNÁ POŽIADAVKA TEPLA	136
10.4 ĎALŠIE KONFIGURÁCIE	136
11. ZOZNAM PORÚCH	137
12. TECHNICKÉ ÚDAJE	137

Si z dôvodu neustáleho zlepšovania svojich výrobkov vyhradzuje právo modifikovať kedykoľvek a bez predchádzajúceho upozornenia údaje uvedené v tejto dokumentácii. Táto dokumentácia má len informatívny charakter a nesmie byť použitá ako zmluva vo vzťahu k tretím osobám.

POPIS SYMBOLOV



UPOZORNENIE

Riziko poškodenia alebo zlej prevádzky zariadenia. Dbajte na upozornenia na nebezpečenstvá, ktoré sa týkajú ohrozenia osôb.



NEBEZPEČENSTVO VYSOKÉHO NAPÄTIA

Elektrické časti pod prúdom, nebezpečenstvo elektrického šoku.



DÔLEŽITÉ INFORMÁCIE

Tieto informácie je treba dôkladne prečítať, sú nevyhnutné pre správnu prevádzku kotla.

1. ÚVOD

Kotol môže nezávisle riadiť až 3 vykurovacie okruhy pomocou externých príslušenstiev (priestorové jednotky, diaľkové ovládania a externé moduly. Elektronika, ktorá je súčasťou kotla, ponúka širokú škálu funkcií pre vlastné nastavenia a riadenia rôznych typov systémov. Pre správne fungovanie systému je nutné prideliť každému príslušenstvu číslo (od 1 do 3), aby ho doska identifikovala.



Pre použitie príslušenstva AVS75.391 je nutná inštalácia ovládacieho panelu (príslušenstvo na objednávku).

2. POPIS PRÍSLUŠENSTVA

Pomocou tohto príslušenstva je zariadenie schopné riadiť:

- Vykurovacie okruhy s rôznou teplotou;
- Solárny systém;
- Ďalšie špecifické aplikácie (vyhrievanie bazéna, cirkulačné čerpadlo TÚV, kotol na biomasu, atď.).

Toto príslušenstvo je schopné priamo riadiť komponenty okruhu (čerpadlo, teplotnú sondu, zmiešavací ventil, atď.) maximálne až 3 nezávislé výstupy relé, 2 teplotné sondy a 1 vstup ovládania. Je možné využiť preddefinované funkcie, ktoré uľahčujú konfiguráciu systému.



Pre realizáciu uvedených konfigurácií je nutné použiť Ovládaci panel pre nastavenie parametrov. Informácie pre zmenu parametrov a zapojenia do svorkovnic nájdete v návode ku kotlu.

2.1 POŽIADAVKY PRE INŠTALÁCIU NA STENU

Kým začnete s inštaláciou:

- Odpojte elektrické napájanie.
- Zaistíte vo vnútri dostatočnú cirkuláciu vzduchu kvôli odstráneniu tepla, ktoré príslušenstvo AVS 75 produkuje.
- Jednotka nesmie byť vystavená prúdom vody a zdrojom tepla.

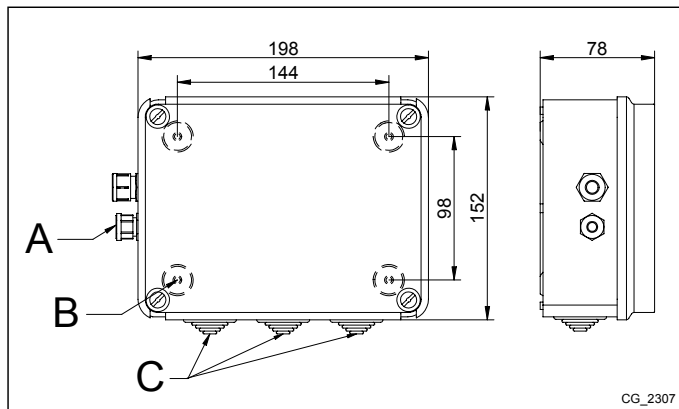


Až po dokončení inštalácie vykonajte elektrické napájanie jednotky.

2.2 INŠTALÁCIA NA STENU

Zariadenie nainštalujte na stenu pomocou 2 skrutiek, ktoré sú súčasťou dodávky príslušenstva, použite otvory v elektrickej krabici. Vykonajte prepojenie jednotky s kotlom master a s príslušenstvom, viď popis v kapitole 3. Rozmery nájdete na obr. vedľa.

A	Priechod pre napájací kábel
B	Otvory pre pripojenie na stenu
C	Priechodka pre káble externých elektrických prvkov príslušenstva



Až po dokončení inštalácie vykonajte elektrické napájanie jednotky.

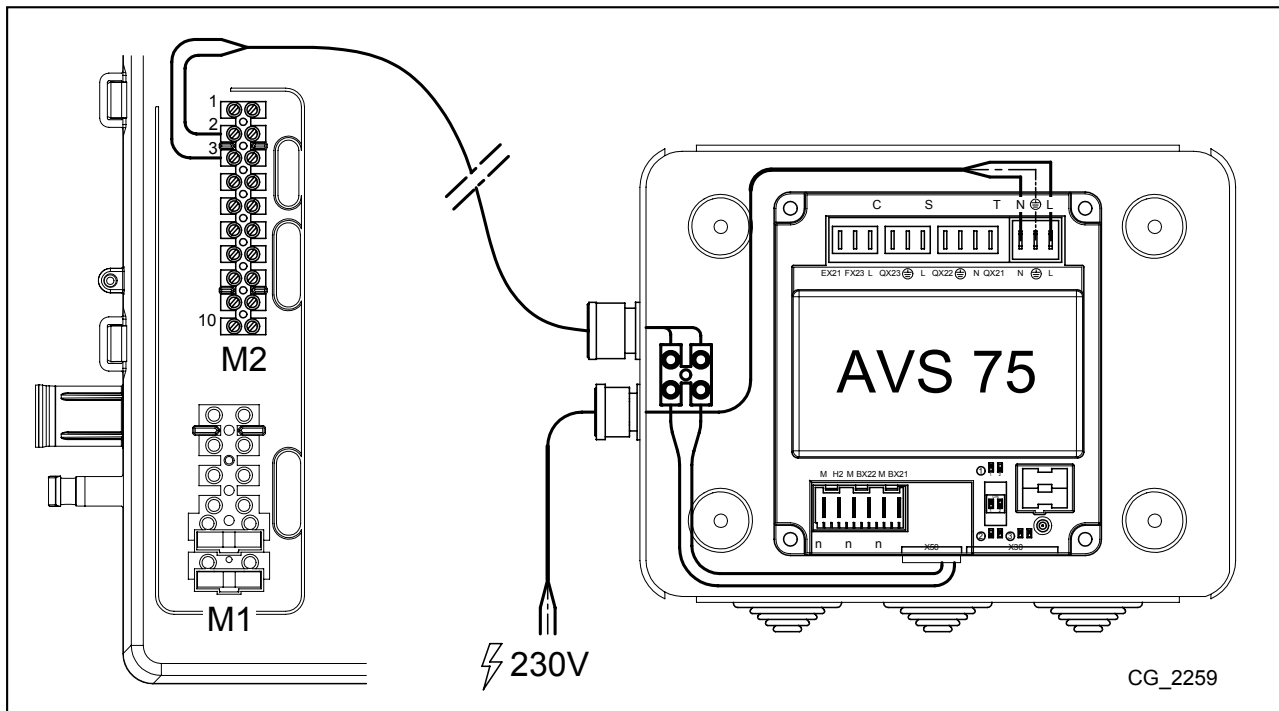
3. ELEKTRICKÉ ZAPOJENIA



Pre priechod prepojavacích káblov medzi kotlom a príslušenstvom použite príslušné otvory v spodnej časti kotla.

3.1 ELEKTRICKÉ ZAPOJENIE KU KOTLU

- Zariadenie musí byť elektricky zapojené do napájacej siete 230V~ monofáza s uzemnením.
- Inštaláciu smie vykonať len kvalifikovaný personál.
- Kým obnovíte elektrické napájanie, skontrolujte, či boli všetky elektrické zapojenia prevedené správne.
- Pozorne si preštudujte návod ku kotlu.
- Prepojte dvojpólovú svorkovnicu jednotky **AVS75** ku svorkovnici kotla **M2 (2-3)** pomocou harmonizovaného kábla "HAR H05 VV-F" 2X0,5 mm², maximálna dĺžka 150m.



3.2 ELEKTRICKÉ ZAPOJENIE EXTERNÝCH PRÍSLUŠENSTIEV

Pre zapojenie príslušenstva AVS75 s ďalšími prvkami príslušenstva postupujte podľa nasledujúcich pokynov (použite harmonizované káble "HAR H05 VV-F" s priemerom 1 mm²):

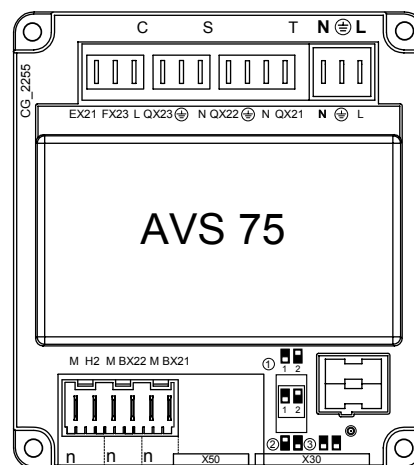
ZMIEŠAVANÝ OKRUH (viď schéma v kap. 3.2.1)

- Zapojte čerpadlo zmiešanej zóny na konektor QX23 príslušenstva AVS75.
- Zapojte sondu výstupu zmiešanej zóny na konektor BX21 príslušenstva AVS75 (QAD36 je súčasťou dodávky).
- Zapojte zmiešavací ventil na konektor QX22-QX21.
- Zapojte priestorový termostat na konektor H2 príslušenstva.
- Zapojte bezpečnostný termostat na konektor FX23.

SOLÁRNY SYSTÉM TÚV (viď schéma kap. 3.2.2)

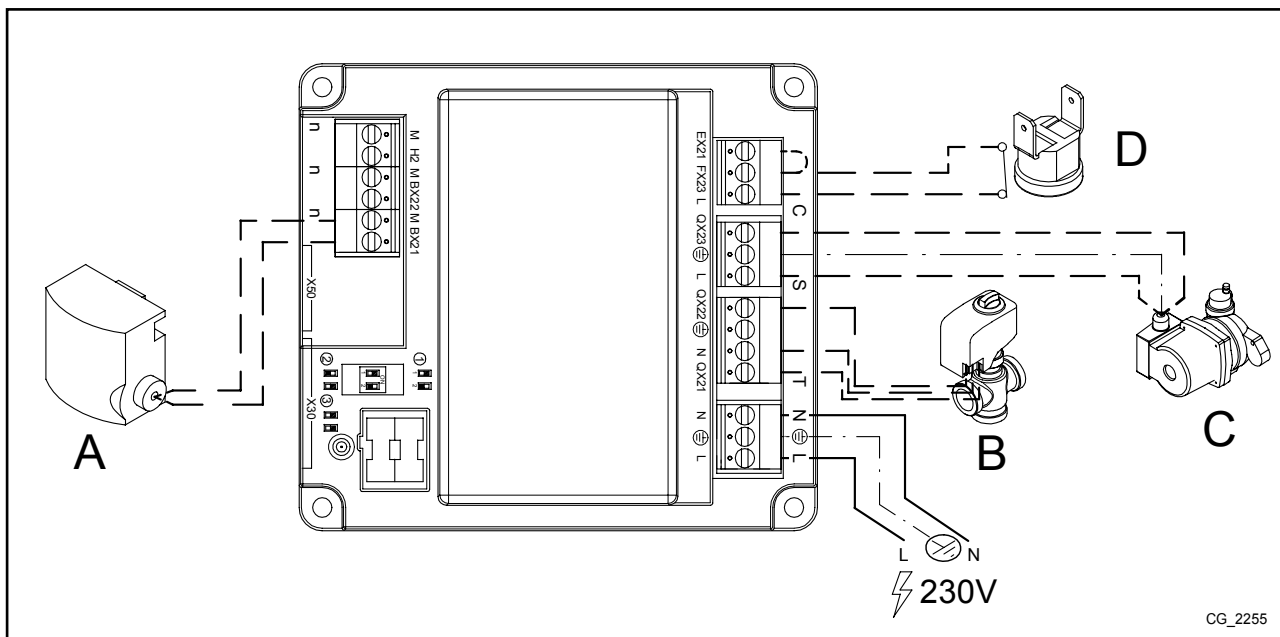
- Zapojte čerpadlo solárneho systému na konektor QX23 príslušenstva AVS75.
- Zapojte sondu solárneho zásobníka na konektor BX22 príslušenstva AVS75.
- Zapojte sondu solárnych panelov na konektor BX21 príslušenstva AVS75.

LEGENDA ZAPOJENIA KONEKTOROV	
NⓁ (L-N)	Napájanie AVS 75
X50	Konektor pre prepojenie elektronickej dosky SIEMENS a príslušenstva AVS 75
X30	Konektor pre zapojenie plochého kábla k ďalšiemu príslušenstvu.
T (QX21ⓁN)	Programovateľný výstup relé 230V
T (QX22ⓁN)	Programovateľný výstup relé 230V
S (QX23ⓁN)	Programovateľný výstup relé 230V
C (EX21-FX23-L)	Zapojenie pre bezpečnostný termostat (len pre zmiešané zóny)
n (H2-M)	Digitálny vstup 12VDC alebo programovateľný analógový 0-10VDC.
n (BX21-M)	Programovateľný vstup sondy NTC 10K / Pt1000
n (BX22-M)	Programovateľný vstup sondy NTC 10K / Pt1000 pro



3.2.1 ZMIEŠANÝ OKRUH

A	SONDA VÝSTUPU QAD36	C	ČERPADLO ZMIEŠANEJ ZÓNY
B	ZMIEŠAVACÍ VENTIL	D	BEZPEČNOSTNÝ TERMOSTAT



CG_2255



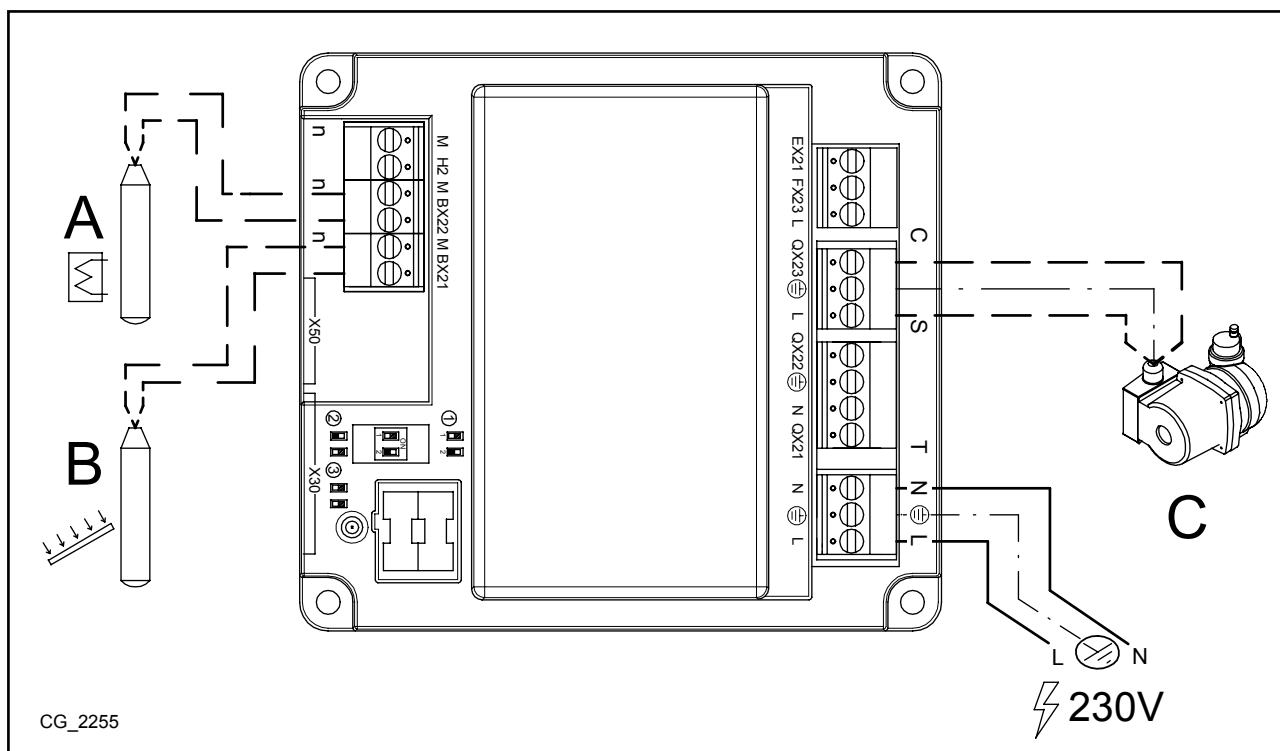
V prípade zmiešanej zóny zapojte bezpečnostný termostat medzi svorkovnice "FX23 - L" a zapojte svorky "EX21 - FX23". Tak je čerpadlo okruhu zapojené k relé "QX23" a je úplne zapojené k bezpečnostnému termostatu.



Ak je nutné použiť výstup relé "QX23" pre iné funkcie ako pre zmiešanú zónu, zapojte svorky "FX23 - L".

3.2.2 SOLÁRNY SYSTÉM TÚV

A	SONDA ZÁSOBNÍKA (DODÁVANÁ AKO PRÍSLUŠENSTVO)	C	ČERPADLO SOLÁRNEHO OKRUHU
B	SONDA PANELOV (DODÁVANÁ AKO PRÍSLUŠENSTVO)		



CG_2255


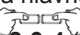

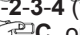
4. PRÍSTUP DO PARAMETROV

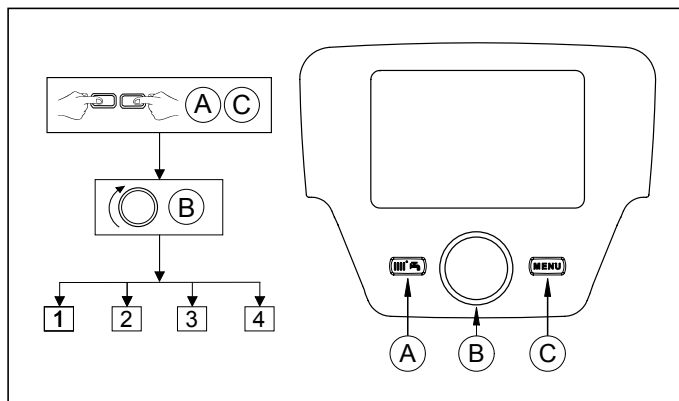
Pre nastavenie vstúpte do menu parametrov Diaľkového ovládania, viď nasledujúci popis:

LEGENDA MENU OBRÁZKU




1	Konečný užívateľ	3	Odborník
2	Uvedenie do prevádzky	4	OEM

Postup pre prístup do 4 menu, ktoré umožňujú programovanie dosky kotla alebo Diaľkového ovládania je nasledujúci:

- na hlavnom menu  C.
-  A a C (držte stlačené asi 6 sekúnd)  menu 1-2-3-4 (viď obr. vedľa a vysvetlivky).
-  C opakovaný pre návrat do hlavného menu.













FUNKCIE TLAČIDIEL PRE ZMENU PARAMETROV

	Menu / listovanie v parametroch vo vnútri menu / zvolte hodnotu parametra
	Vstup do zvoleného menu / zvolte parameter, ktorý chcete zmeniť / potvrďte zvolenú hodnotu
	Návrat do predchádzajúceho menu

Vo všetkých týchto konfiguráciách, ak je použité Diaľkové ovládanie alebo priestorová jednotka a sú nastavené ako **priestorová jednotka 1**, je možné riadiť, okrem vykurovacej zóny 1, tiež funkcie TUV a stand-by kotla. Ak ich nastavíte ako **priestorová jednotka 2** alebo **priestorová jednotka 3** je možné riadiť len príslušné vykurovacie zóny 2 a 3. Pokyny pre konfiguráciu nájdete v návodoch pri príslušenstve.

 **Po dokončení každej konfigurácie systému vykonajte nasledujúce kroky pre uloženie použitých komponentov.**

- Vstúpte do menu 2 viď popis na začiatku tejto kapitoly.
-  B  Konfigurácia  B  B  programovací riadok 6200 teda  B.
-  B  Ano teda  B pre potvrdenie.

 Ak je k zariadeniu pripojené podlahové vykurovanie, inštalatér musí zaistiť bezpečnostný termostat pre ochranu proti prehrievaniu systému.

5. ZMIEŠANÝ VYKUROVACÍ SYSTÉM

Je možné nakonfigurovať príslušenstvo AVS 75 pre riadenie okruhu s nízkou teplotou. Tak je AVS 75 schopné kontrolovať čerpadlo, zmiešavací ventil a sondu na výstupe vykurovacieho okruhu zvoleného podľa nasledujúcich schém.

 Pre systém s nízkou teplotou odporúčame znížiť maximálnu hodnotu teploty kotla pre vykurovanie nastavením parametra 741 (viď kapitola 8.1) na hodnotu nie vyššiu ako 45°C.

 **Upravte príslušný parameter podľa doby uzavretia zmiešavacieho ventilu a podľa typu sondy podľa nasledujúcich pokynov.**

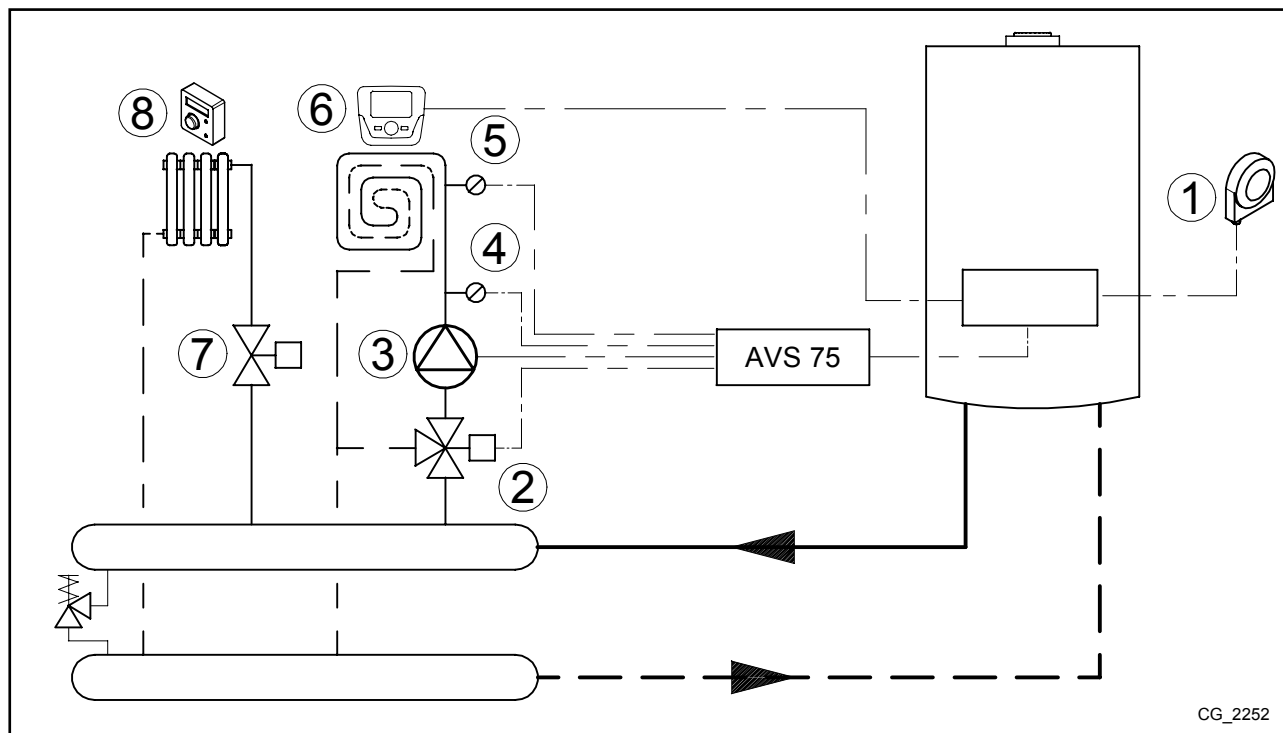
 **Uvedené schémy sa týkajú kotlov s výkonom nižším ako 35 kW. Pri kotloch s výkonom nad 35 kW musí byť nainštalovaný termohydraulický rozdeľovač a jednotlivé zóny musia byť vybavené zónovými čerpadlami miesto elektroventilov.**

5.1 SCHÉMA 1

Zóna s nízkou teplotou s priestorovou jednotkou - vykurovací okruh (1)

Zóna s vysokou teplotou s priestorovým termostatom - vykurovací okruh (2)

1	Vonkajšia sonda – svorkovnica kotla M2 (4-5)
2	Zmiešavací ventil zóny s nízkou teplotou (QX21-N-QX22)
3	Čerpadlo okruhu s nízkou teplotou (QX23-N)
4	Sonda okruhu s nízkou teplotou (BX21-M)
5	Bezpečnostný termostat okruhu s nízkou teplotou (FX23-L)
6	Priestorová jednotka – svorkovnica kotla M2 (1-2-3)
7	Elektroventil alebo čerpadlo zóny s vysokou teplotou, externé napájanie
8	Priestorový termostat zóny s vysokou teplotou (pre zapojenie viď kapitola 7.1)



CG_2252

Pomocou ovládacieho panelu vstúpte do menu 2, viď popis v kapitole 4, a vykonajte nasledujúce nastavenia:

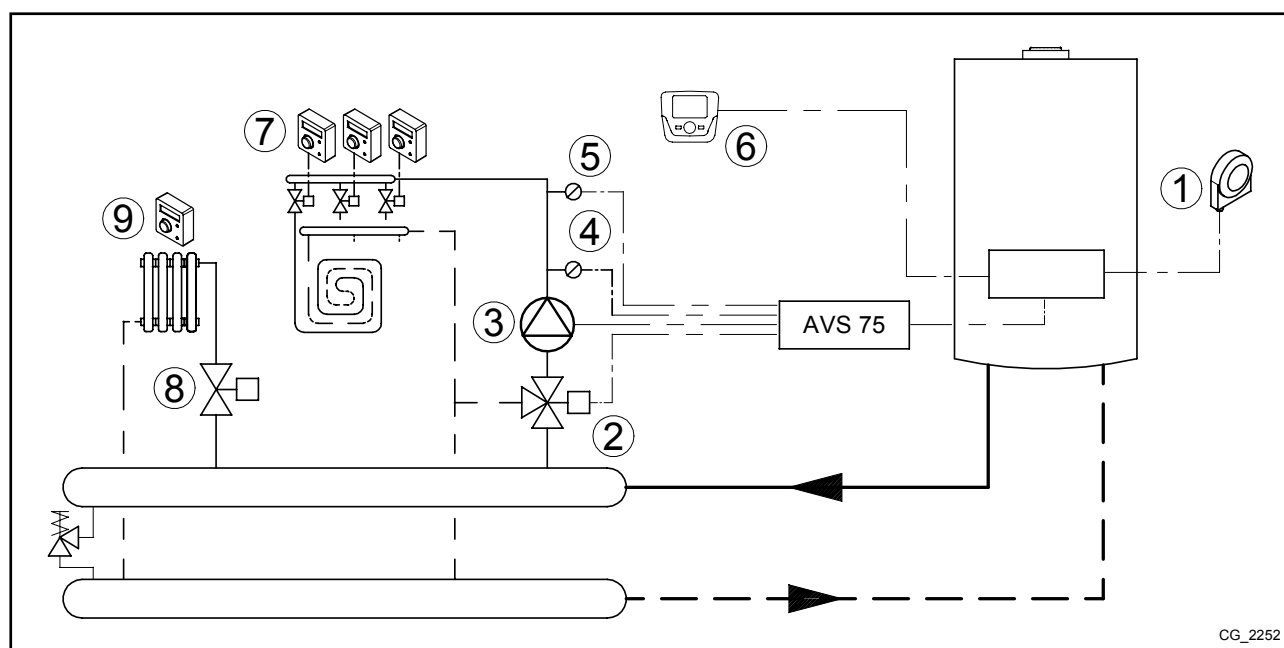
MENU	PROGRAMOVACÍ RIADOK	HODNOTA PRE NASTAVENIA	POPIS
KONFIGURÁCIA	5715	ZAP	Aktivovanie vykurovacieho okruhu 2
	5977	Izbový termostat VO2	Aktivovanie termostatu pre okruh 2 (kontakt 1-2 svorkovnice M1)
	6020	Vykurovací okruh 1	Aktivovanie zóny s nízkou teplotou
	6024	Sledovač teploty VO	Vstup EX21 aktívny ako ochrana zóny s nízkou teplotou
	6046	Blokovanie zdroja tepla	Vstup H2 aktívny ako priestorový termostat zóny s nízkou teplotou
VYKUROVACÍ OKRUH 1	742	---	Aktivovanie modulovanej teploty nábehu (zóna s nízkou teplotou)
	834	Štandardne 180 s	Doba uzatvorenia zmiešavacieho ventilu

Priestorová jednotka je schopná priamo kontrolovať zónu s nízkou teplotou podľa požadovanej teploty v miestnosti. Ak sa na displeji pri otočení ovládačom B zobrazí teplota na výstupe kotla miesto teploty v miestnosti, znamená to, že parameter 742 nebol nastavený správne.

5.2 SCHÉMA 2

Viac zón s nízkou teplotou s priestorovým termostatom a spoločnou priestorovou jednotkou - vykurovací okruh (1)
 Zóna s vysokou teplotou s priestorovým termostatom - vykurovací okruh (2)

1	Vonkajšia sonda – svorkovnica kotla M2 (4-5)
2	Zmiešavací ventil zóny s nízkou teplotou (QX21-N-QX22)
3	Čerpadlo okruhu s nízkou teplotou (QX23-N)
4	Sonda okruhu s nízkou teplotou (BX21-M)
5	Bezpečnostný termostat okruhu s nízkou teplotou (FX23-L)
6	Priestorová jednotka – svorkovnica kotla M2 (1-2-3)
7	Vstup priestorového termostatu zóny s nízkou teplotou (H2-M – zapojenie vid' kapitola 7.4)
8	Elektroventil alebo čerpadlo zóny s vysokou teplotou, externé napájanie
9	Priestorový termostat zóny s vysokou teplotou (zapojenie vid' kapitola 7.1)



Pomocou ovládacieho panelu vstúpte do menu 2, vid' popis v kapitole 4, a vykonajte nasledujúce nastavenia:

MENU	PROGRAMOVACÍ RIADOK	HODNOTA PRE NASTAVENIA	POPIS
KONFIGURÁCIA	5715	ZAP	Aktivovanie vykurovacieho okruhu 2
	5977	Izbový termostat VO2	Aktivovanie termostatu pre okruh 2 (kontakt 1-2 svorkovnice M1)
	6020	Vykurovací okruh 1	Aktivovanie zóny s nízkou teplotou
	6024	Sledovač teploty VO	Vstup EX21 aktívny ako ochrana zóny s nízkou teplotou
	6046	Izbový termostat VO1	Vstup H2 aktívny ako priestorový termostat zóny s nízkou teplotou
VYKUROVACÍ OKRUH 1	710	35°C	Teplota vo vykurovanej miestnosti (zóny s nízkou teplotou)
	834	Štandardne 180 s	Doba uzatvorenia zmiešavacieho ventilu

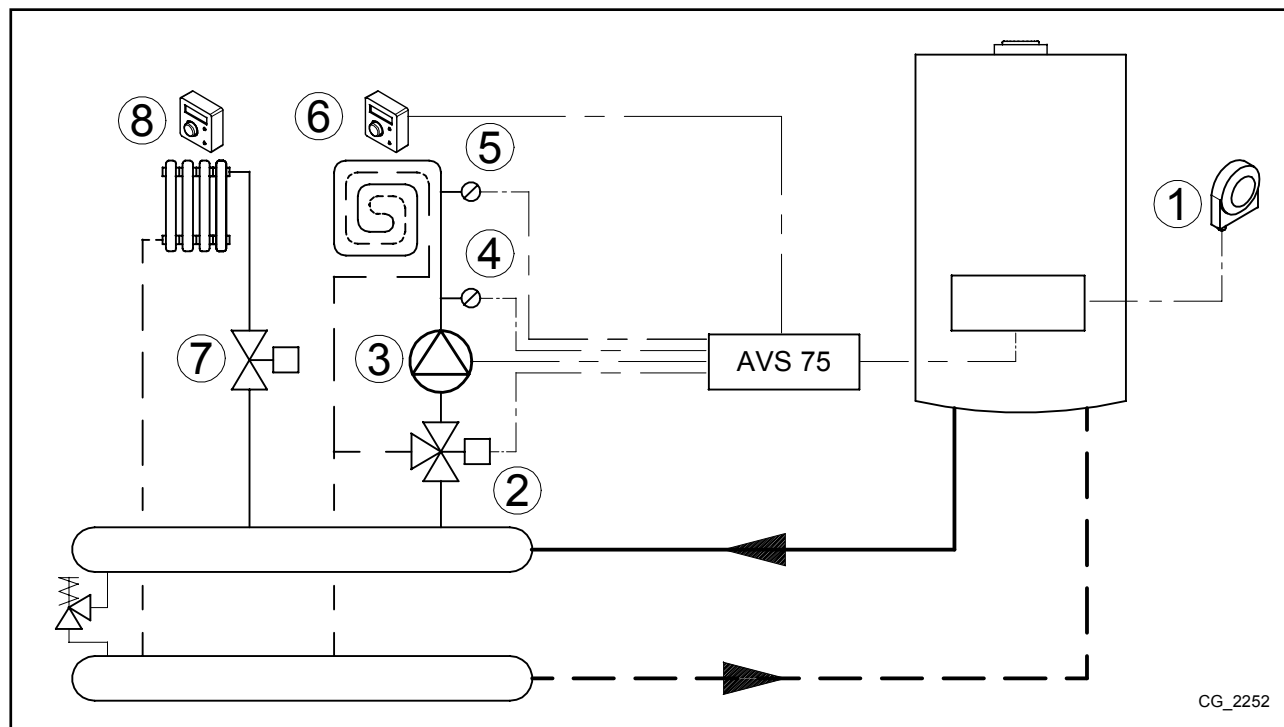
Nastavením teploty komfort na maximálnu hodnotu (35°C) je zaručená správna prevádzka zón s nízkou teplotou. Priestorová jednotka tak nezablokuje požiadavku na teplo od jednotlivých priestorových termostátov, ktoré riadi podzóny.

V tomto prípade má priestorová jednotka funkciu riadenia systému s nízkou teplotou, ale nemôže byť použitá pre riadenie teploty v jednej z miestností. Otočením ovládača **B** sa na displeji zobrazí teplota na výstupe z kotla. Vykurovací okruh funguje so stabilným výstupom.

5.3 SCHÉMA 3

Zóny s nízkou - vykurovací okruh (1) a s vysokou teplotou - vykurovací okruh (2) s priestorovým termostatom.

1	Vonkajšia sonda – svorkovnica kotla M2 (4-5)
2	Zmiešavací ventil zóny s nízkou teplotou (QX21-N-QX22)
3	Čerpadlo okruhu s nízkou teplotou (QX23-N)
4	Sonda okruhu s nízkou teplotou (BX21-M)
5	Bezpečnostný termostat okruhu s nízkou teplotou (FX23-L)
6	Vstup priestorového termostatu zóny s nízkou teplotou (H2-M)
7	Elektroventil alebo čerpadlo s vysokou teplotou, externé napájanie
8	Priestorový termostat zóny s vysokou teplotou (zapojenie viď kapitola 7.1)



CG_2252

Pomocou ovládacieho panela vstúpte do menu 2, viď popis v kapitole 4, a vykonajte nasledujúce nastavenia:

MENU	PROGRAMOVACÍ RIADOK	HODNOTA PRE NASTAVENIA	POPIS
KONFIGURÁCIA	5715	ZAP	Aktivovanie vykurovacieho okruhu 2
	5977	Izbový termostat VO2	Aktivovanie termostatu pre okruh 2 (kontakt 1-2 svorkovnice M1)
	6020	Vykurovací okruh 1	Aktivovanie zóny s nízkou teplotou
	6024	Sledovač teploty VO	Vstup EX21 aktívny ako ochrana zóny s nízkou teplotou
	6046	Izbový termostat VO1	Vstup H2 aktívny ako priestorový termostat zóny s nízkou teplotou
VYKUROVACÍ OKRUH 1	834	Štandardne 180 s	Doba uzatvorenia zmiešavacieho ventilu

6. ZÓNOVÝ SYSTÉM VYKUROVANIA

Ak nie je nutné riadiť zmiešavané systémy, je možné použiť príslušenstvo AVS75 pre riadenie čerpadiel/zónových elektroventilov, viď nasledujúci popis:

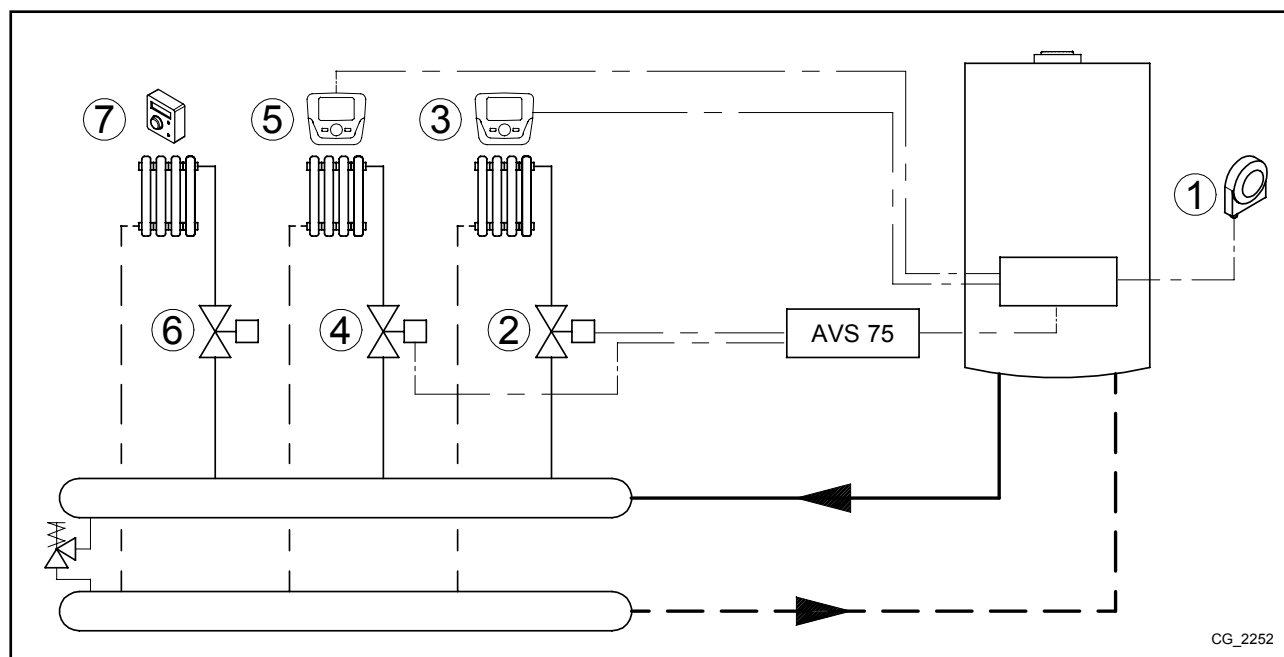


Aby nedochádzalo k častému zapnutiu a vypnutiu, odporúčame zvýšiť minimálnu hodnotu teploty kotla pre vykurovanie nastavením parametrov 740, 1040 a 1340 (viď kapitola 8.1) na hodnotu nie nižšiu ako 45°C.

6.1 SCHÉMA 4

Dve zóny s priestorovou jednotkou vykurovacích okruhov (1 a 2) a 1 zóna s priestorovým termostatom vykurovacieho okruhu (3).

1	Vonkajšia sonda – svorkovnica kotla M2 (4-5)	5	Priestorová jednotka okruhu 2 – svorkovnica kotla M2 (1-2-3)
2	Elektroventil alebo čerpadlo zóny okruhu 1 (QX21-N)*	6	Elektroventil alebo čerpadlo zóny okruhu 3, externé napájanie
3	Priestorová jednotka okruhu 1 – svorkovnica kotla M2 (1-2-3)	7	Priestorový termostát okruhu 3 (zapojenie viď kapitola 7.1)
4	Elektroventil alebo čerpadlo zóny okruhu 2 (QX22-N)*		



* Príslušenstvo AVS 75 nie je schopné riadiť priamo elektroventil s 3 vodičmi. Potom je teda potrebné použiť relé.



Priestorové jednotky 3 a 5 sú prepojené paralelne.

Priestorové jednotky môžu priamo riadiť príslušné zóny podľa požadovanej teploty v miestnostiach. Pomocou ovládacieho panela vstúpte do menu 2, viď popis v kapitole 4, a vykonajte nasledujúce nastavenia:

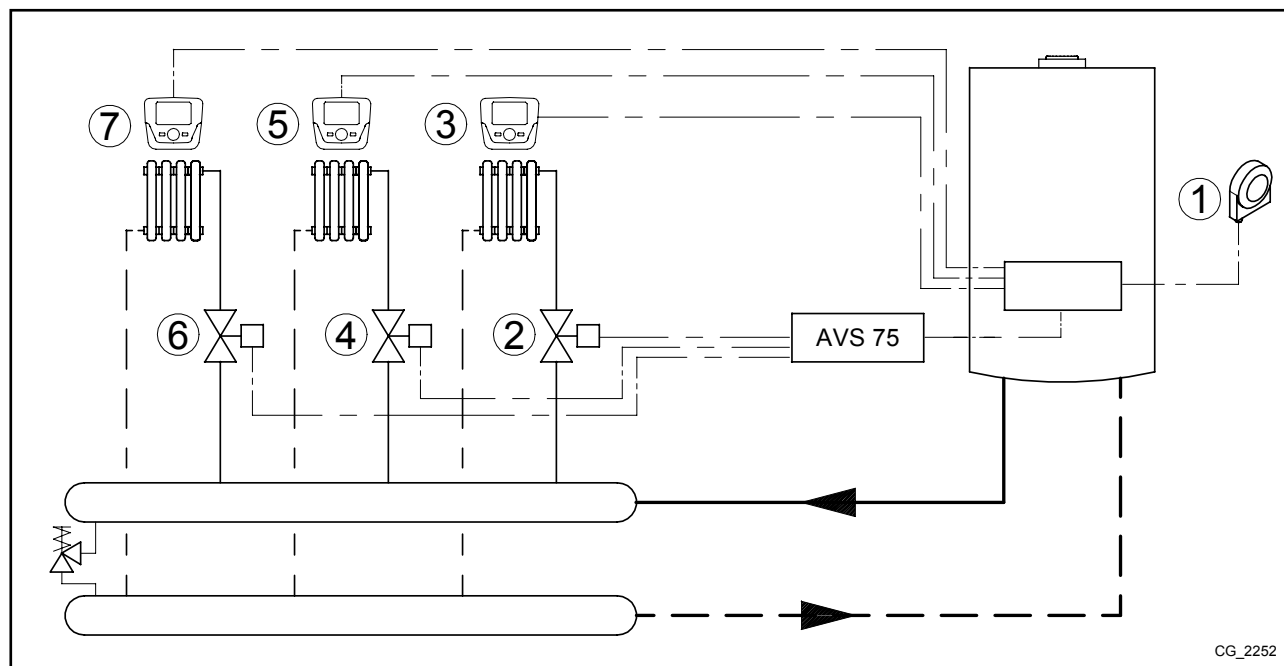
MENU	PROGRAMOVACÍ RIADOK	HODNOTA PRE NASTAVENIA	POPIS
KONFIGURÁCIA	5715	ZAP	Aktivovanie vykurovacieho okruhu 2
	5721	ZAP	Aktivovanie vykurovacieho okruhu 3
	5977	Izbový termostát VO3	Aktivovanie termostatu pre okruh 3 (kontakt 1-2 svorkovnice M1)
	6020	Multifunkčný	-
	6030	Čerpadlo vyk. okruhu 1 Q2	Kontrola čerpadla/elektroventila okruhu 1
	6031	Čerpadlo VO2 Q6	Kontrola čerpadla/elektroventila okruhu 2
VYKUROVACÍ OKRUH 1	742	---	Aktivovanie modulovanej teploty nábehu (vykurovací okruh 1)
VYKUROVACÍ OKRUH 2	1042	---	Aktivovanie modulovanej teploty nábehu (vykurovací okruh 2)

Priestorové jednotky sú schopné priamo ovládať príslušné zóny podľa požadovanej teploty v miestnosti. Ak sa pri otočení ovládačom B na displeji zobrazí teplota na výstupe z kotla miesto teploty v miestnosti, znamená to, že parametre 742, 1042 a 1034 neboli nastavené správne.

6.2 SCHÉMA 5

Tri zóny s priestorovou jednotkou - vykurovací okruh (1, 2 a 3)

1	vonkajšia sonda – svorkovnica kotla M2 (4-5)	5	priestorová jednotka okruhu 2 – svorkovnica kotla M2 (1-2-3)
2	elektroventil zóny okruhu 1 (QX21-N)*	6	elektroventil zóny okruhu 3 (QX23-N)*
3	priestorová jednotka okruhu 1 – svorkovnica kotla M2 (1-2-3)	7	priestorová jednotka okruhu 3 – svorkovnica kotla M2 (1-2-3)
4	elektroventil zóny okruhu 2 (QX22-N)*		



* Príslušenstvo AVS 75 nie je schopné riadiť priamo elektroventil s 3 vodičmi. Potom je teda potrebné použiť relé.



Priestorové jednotky 3 - 5 a 7 sú zapojené paralelne.

Priestorové jednotky môžu priamo riadiť príslušné zóny podľa požadovanej teploty v miestnostiach. Pomocou ovládacieho panela vstúpte do menu 2, viď popis v kapitole 4, a vykonajte nasledujúce nastavenia:

MENU	PROGRAMOVACÍ RIADOK	PARAMETER	HODNOTA PRE NASTAVENIE	POPIS
KONFIGURÁCIA	5715	Vykurovací okruh 2	ZAP	Aktivovanie vykurovacieho okruhu 2
	5721	Vykurovací okruh 3	ZAP	Aktivovanie vykurovacieho okruhu 3
	5977	Funkcia vstupu H5	Žiadne	Deaktivovanie termostatu na svorkovnici M1 (1-2) na doske
	6020	Funkcia rozširujúci modul 1	Multifunkčný	-
	6030	Relé QX21 rozšir. modul 1	Čerpadlo vyk. okruhu 1 Q2	Kontrola čerpadla/elektroventilu okruhu 1
	6031	Relé QX22 rozšir. modul 1	Čerpadlo VO2 Q6	Kontrola čerpadla/elektroventilu okruhu 2
	6032	Relé QX23 rozšir. modul 1	Čerpadlo VO3 Q20	Kontrola čerpadla/elektroventilu okruhu 3
VYKUROVACÍ OKRUH 1	742	Hodnota na výstupe s priestorovým termostatom	---	Aktivovanie modulovanej teploty nábehu (vykurovací okruh 1)
VYKUROVACÍ OKRUH 2	1042	Hodnota na výstupe s priestorovým termostatom	---	Aktivovanie modulovanej teploty nábehu ((vykurovací okruh 2)
VYKUROVACÍ OKRUH 3	1342	Hodnota na výstupe s priestorovým termostatom	---	Aktivovanie modulovanej teploty nábehu ((vykurovací okruh 3)

Priestorové jednotky sú schopné priamo riadiť príslušné zóny podľa požadovanej teploty v miestnostiach. Ak sa na displeji pri otočení ovládačom **B** zobrazí teplota na výstupe kotla miesto teploty v miestnosti, znamená to, že parametre **742**, **1042** alebo **1342** nie sú nastavené správne.

7. ELEKTRICKÉ ZAPOJENIE PRIESTOROVÉHO TERMOSTATU



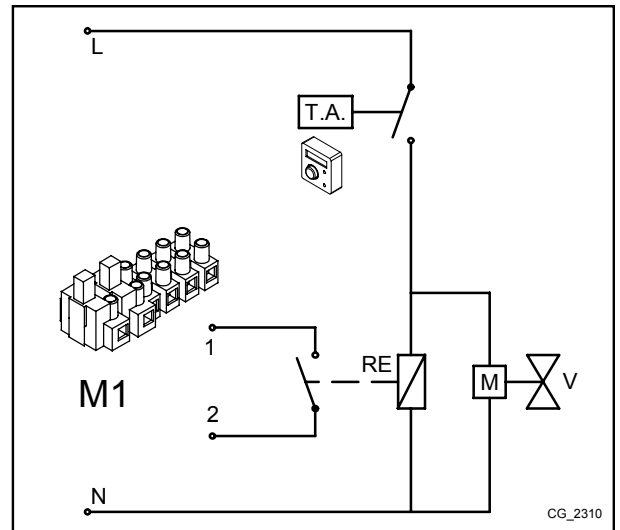
Prevádzková teplota je rovnaká pre všetky okruhy.



Relé môžu byť nahradené ventilmi s mikrospínačmi a naopak.

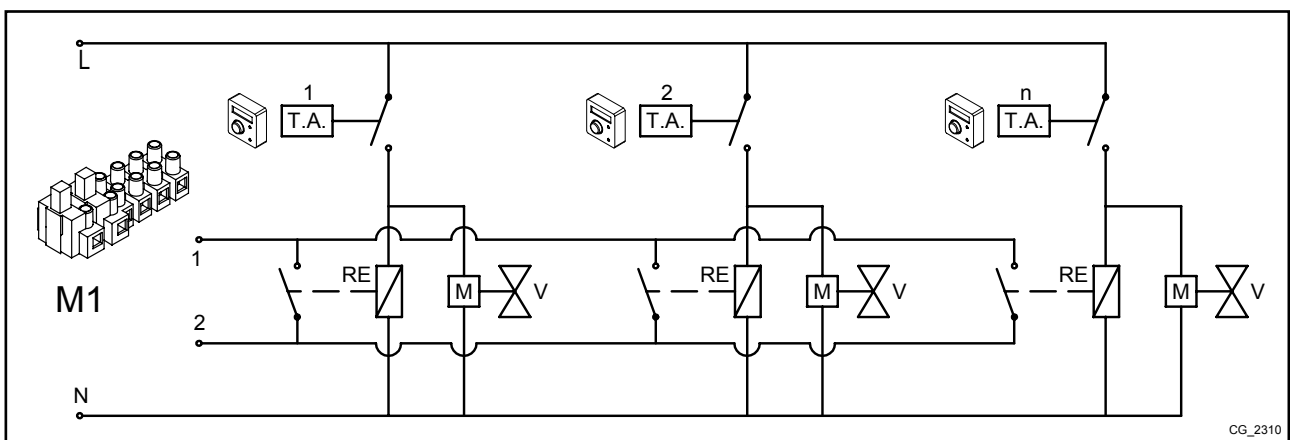
7.1 PRÍPAD - 1 - Zapojenie priestorového termostatu do zóny s vysokou teplotou.

Zapojte priestorový termostat do vonkajšej elektrickej siete (230V), ktorý bude napájať zónový ventil (alebo čerpadlo) a cievku relé, zapojte kontakt relé na svorkovnicu kotla M1 (1-2).



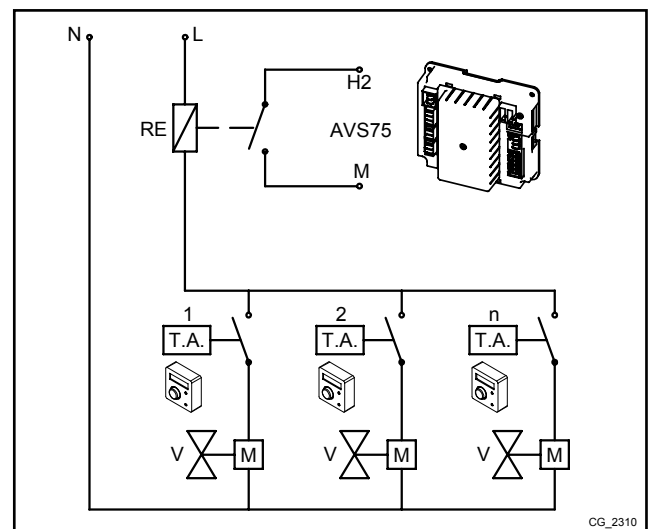
7.2 PRÍPAD - 2 - Zapojenie priestorových termostátov do systému s viacerými zónami s vysokou teplotou.

Zapojte priestorové termostaty paralelne do vonkajšej elektrickej siete (230V), ktoré budú napájať zónový ventil (alebo čerpadlo) a cievky relé, zapojte kontakty relé paralelne na svorkovnicu kotla M1 (1-2).



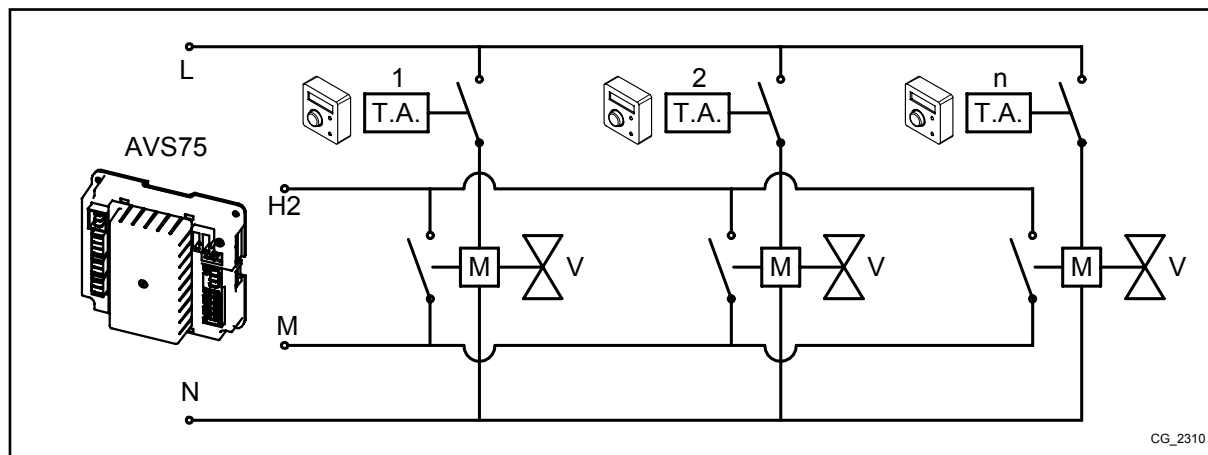
7.3 PRÍPAD - 3 - Zapojenie priestorových termostátov do systému s viacerými zónami s nízkou teplotou.

Zapojte priestorové termostaty paralelne do vonkajšej elektrickej siete (230V), ktoré budú napájať zónový ventil (alebo čerpadlo) a cievku relé, zapojte kontakt relé na svorky H2-M na AVS75.



7.4 PRÍPAD - 4 - Zapojenie priestorových termostatov do systému s viacerými zónami s nízkou teplotou s mikrosplínačmi v zónových ventiloch.

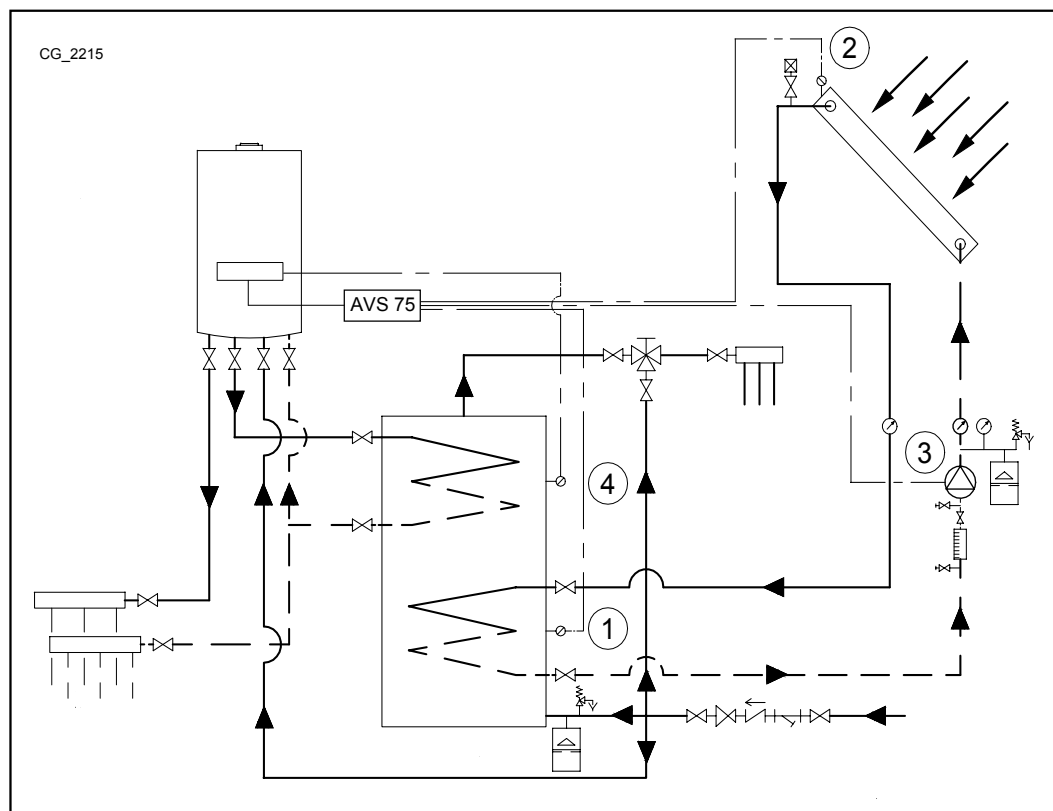
Zapojte priestorové termostaty paralelne do vonkajšej elektrickej siete (230V), ktoré budú napájať zónový ventil, zapojte kontakty mikrosplínačov paralelne ku svorkám H2-M na AVS75.



8. SOLÁRNY SYSTÉM TÚV

S týmto nakonfigurovaním je príslušenstvo AVS 75 schopné riadiť čerpadlo solárneho okruhu, sondu kolektora a sondu zásobníka (týkajúce sa solárneho okruhu) podľa nasledujúcej schémy:

1	sonda solárneho zásobníka B31 (BX22-M)	3	čerpadlo solárneho okruhu Q5 (QX23-N)
2	sonda solárneho kolektora B6 (BX21-M)	4	sonda zásobníka B3 – svorkovnica kotla M2 (9-10)



Použite špeciálne sondy určené pre túto aplikáciu (dodávané ako príslušenstvo na objednávku).

Pomocou Diaľkového ovládania vstúpte do menu 2, viď popis v kapitole 4, a vykonajte nasledujúce nastavenie:

MENU	PROGRAMOVACÍ RIADOK	HODNOTA PRE NASTAVENIA	POPIS
KONFIGURÁCIA	6020	Solárny ohrev TUV	Aktivovanie funkcie solár

Nasleduje zoznam parametrov. Ak sú použité vákuové solárne kolektory, aktivujte funkciu špecifickej ochrany (parametre 3830, 3831):

MENU	PROGRAMOVACÍ RIADOK	NASTAVENIA Z VÝROBY	POPIS
KONFIGURÁCIA	3810	Štandardne 8°C	Teplotná diferencia ZAP soláru
	3811	Štandardne 4°C	Teplotná diferencia VYP soláru
	3850	Štandardne "---"	Teplota, nad ktorou beží čerpadlo solárneho kolektoru (iba pokiaľ nie je dosiahnutá max. teplota zásobníka)

Vstup do menu 3
(kapitola 5.2)

MENU	PROGRAMOVACÍ RIADOK	NASTAVENIA Z VÝROBY	POPIS
SOLÁR	3830	Štandardne "---"	Maximálna doba zablokovania čerpadla soláru, pokiaľ je dosiahnutá maximálna teplota kolektora (parameter 3850) behom minimálnej doby chodu čerpadla (parameter 3831)
	3831	Štandardne 30s	Minimálna doba chodu čerpadla kolektora



Ak sa zobrazí na displeji symbol  znamená to, že čerpadlo solárneho systému je v prevádzke pre ohrev zásobníka.

9. NASTAVENIE PARAMETROV

9.1 SYSTÉM VYKUROVANIA

Ovládací panel			MENU VYKUROVACIEHO OKRUHU TO 1, 2, 3	Nastavenia z výroby	Min.	Max.	
CR1	CR2	CR3					
700	1000	1300	Vypnuté – protizámrazová ochrana: kotol sa zapne, keď okolitá teplota klesne pod 6°C Automatika: teplota vo vykurovanej miestnosti závisí na nastavenom časovom pásme Útlm: útlmová teplota vo vykurovanej miestnosti Komfort: komfortná teplota vo vykurovanej miestnosti	-	Komfort	-	-
710	1010	1310	Komfortná teplota	°C	20	Útlm	Max. komfort
712	1012	1312	Útlmová teplota	°C	16	Protizámr. ochrana	Komfort
714	1014	1314	Protizámrazová ochrana	°C	6	4	Útlm
720	1020	1320	Strmosť vykurovacej krivky	-	1,5	0,1	4
730	1030	1330	Pri automatickom režime s vonkajšou sondou prebieha automatická kontrola vykurovania (ON-OFF) podľa nastavenej (vonkajšej) teploty	°C	---	8	30
740	1040	1340	Min. žiadaná teplota nábehu (napr. s aktívnou funkciou modulácie nábehu)	°C	25	8	Maximálna hodnota
741	1041	1341	Max. žiadaná teplota nábehu (napr. s aktívnou funkciou modulácie nábehu)	°C	80	Minimálna hodnota	95
742	1042	1342	Žiadaná teplota nábehu priestorového termostatu (--- = aktivovanie modulácie nábehu)	°C	80	Minimálna hodnota	Maximálna hodnota
750	1050	1350	Prednosť teploty v priestore pred vonkajšou teplotou a naopak (funkcia vplyv priestoru): --- %: čistá klimatická 1..99 %: klimatická s vplyvom priestoru 100 %: čistá priestorová	%	50	1	100
760	1060	1360	Obmedzenie teploty priestoru	°C	0,5	0,5	4
809	1109	1409	Čerpadlo kotla a obehové čerpadlo sú aktívne 24h	-	Nie	-	-
834	1134	1434	Doba chodu pohonu pre nízku teplotu	s	180	30	873
850	1150	1450	Odporúčame manuálnu funkciu	-	VYP		
851	1151	1451	Žiadaná teplota vysušania	°C	25	0	95
855	1155	1455	Aktuálna žiadaná teplota vysušania	°C	-	-	-
856	1156	1456	Deň v týždni behom aktivácie vysušania	-	-	-	-

TO = Vykurovací okruh

9.2 SYSTÉM TÚV

Ovládací panel	MENU OKRUHU TÚV	Hodnota z výroby	Min.	Max.	
1600	Prevádzka VYP = hodnota rovnaká ako pre protizámrazovú ochranu ZAP = menovitá hodnota Eco = predohrev neaktívny	-	ZAP	-	-
1610	Menovitá hodnota TÚV	°C	60	35	60
1612	Útlmová hodnota TÚV	°C	35	8	60
1620	Aktivácia časového programovania	-	24 h/Deň	-	-
1640	Prevádzka funkcie legionela: VYP Periodicky Pevný deň v týždni	-	VYP	-	-
1641	Počet dní medzi funkciami legionela (1...7)	-	7	-	-
1642	Deň aktivovania funkcie legionela (pondelok nedeľa)	-	Pondelok	-	-
1644	Čas spustenia funkcie legionela	-	--:--	-	-
1660	Spôsob použitia cirkulačného čerpadla TÚV	-	Uvolnenie prípravy TÚV	-	-
1663	Teplota, pri ktorej sa vypne cirkulačné čerpadlo TÚV	°C	45	8	60

9.3 OSTATNÉ PARAMETRE

Ovládací panel	MENU KONFIGURÁCIE	Hodnota z výroby
5710	Aktivovanie vykurovacieho okruhu 1	ZAP
5721	Aktivovanie vykurovacieho okruhu 3	VYP
5730	Nastavenie sondy TÚV podľa typu kotla (prietokový alebo so zásobníkom)	
5731	Ovládací prvok prednosti TÚV	Rozdelovací ventil
5970	Čidlo prednosti TÚV (prietokové modely)	-
5971	Umiestnenie kontaktu v pokoji	-
5973	Parametre pre určenie prietoku vody pri odbere TÚV	-
5974		-
5975		-
5976		-
5977	Výstup pre priestorový termostat jedného z vykurovacích okruhov	Priestorový termostat zóna 1
5978		-
6020	Multifunkčný: je možné manuálne konfigurovať vstupy a výstupy	-
6021	Vykurovacie okruhy 1, 2 alebo 3: riadi zmiešanú zónu (1,2 alebo 3 -kapitola 5)	-
6022	Regulátor teploty spiatočky: nepoužíva sa Solárny ohrev TÚV: riadi solárny systém s 2 sondami a čerpadlom (kapitola 7) Predreg./napájacie čerp.: nepoužíva sa	-
6024	Vstup pre bezpečnostný termostat okruhu s nízkou teplotou (modul 1)	-
6026	Vstup pre bezpečnostný termostat okruhu s nízkou teplotou (modulo 2)	-
6028	Vstup pre bezpečnostný termostat okruhu s nízkou teplotou (modulo 3)	-
6030...6038	Vid' kapitola 9	-
6040...6045	Vid' kapitola 9	-
6046...6068	Vid' kapitola 9	-
6097	Typ čidla kolektora	Pt 1000
6200	Uloženie stavu čidiel (kapitola 4)	-
6212	Informácia výrobcu	-
6213	Informácia výrobcu	-
6215	Informácia výrobcu	-
6217	Informácia výrobcu	-
6230	Informácia výrobcu	-
6231	Informácia výrobcu	-
6704	Aktivácia zobrazenia internej chyby	Áno
6705	Interná chyba aktuálnej poruchy	-
6706	Fáza horáku, kedy došlo k poruche	-
6710	Reset relé alarmu (kapitola 9)	Nie
6800	Posledná porucha	-
6805	Vnútorná chyba poslednej chyby	-
6806	Fáza horáku, pri ktorej došlo k poslednej poruche	-
od 6810 do 6996	História porúch	-

10. ĎALŠIE FUNKCIE

Okrem skôr opísaných nastavení je možné nakonfigurovať vstupy a výstupy podľa požiadaviek systému. V nasledujúcich schémach je výstup relé **QX21** a sonda **BX21** príslušenstva, ale rovnako platí pre relé **QX22**, **QX23** a sondu **BX22**. Vo všetkých prípadoch je nutné nastaviť príslušenstvo ako "Multifunkčné".

MENU	PROGRAMOVACÍ RIADOK	PARAMETER	HODNOTA PRE NASTAVENIA	POPIS
KONFIGURÁCIA	6020	Funkcia rozširujúci modul 1	Multifunkčný	Aktivácia funkcie soláru

10.1 CIRKULAČNÉ ČERPADLO TÚV

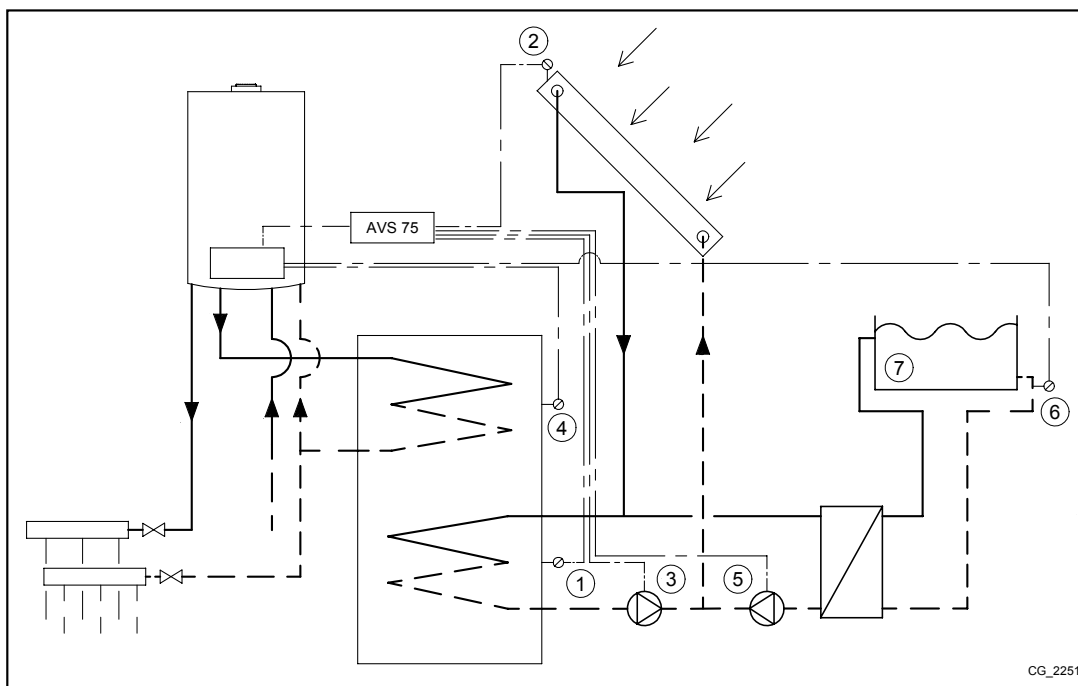
Ak je použitý solárny zásobník, je možné kontrolovať cirkulačné čerpadlo. Aktivovanie funkcie je viazané na časové programovanie TÚV. Aby nedochádzalo ku stratám pri cirkulácii, funkcia aktivuje čerpadlo na 10 minút, nasleduje pauza 20 minút. Pomocou ovládacieho panelu vstúpte do menu 2, viď popis v kapitole 4:

MENU	PROGRAMOVACÍ RIADOK	HODNOTA	POPIS
KONFIGURÁCIA	6030	Cirkulačné čerpadlo Q4	Aktivovanie cirkulačného čerpadla TÚV (výstup relé QX21)
	6040	Sním. T cirkulácie TÚV B39	Aktivovanie sondy cirkulácie TÚV (sonda BX21)
TEPLÁ ÚŽITKOVÁ VODA	1663	z výroby = 45°C	Hodnoty teploty TÚV, pod ktorou je čerpadlo aktívne (hodnota cirkulácie)

10.2 SOLÁRNY SYSTÉM PRE OHREV BAZÉNA

Ohrev bazéna pomocou solárnych kolektorov môže byť realizovaný nasledujúcim spôsobom.

1	Sonda solárneho zásobníka B31 (BX22-M)	5	Čerpadlo bazéna (QX21-N)
2	Sonda solárneho kolektora B6 (BX21-M)	6	Sonda späťochy vyhrievania bazéna – svorkovnica kotla M2
3	Čerpadlo solárneho okruhu Q5 (QX23-N)	7	Bazén
4	Sonda zásobníka B3 – svorkovnica kotla M2 (9-10)		



Použite špeciálne sondy určené pre túto aplikáciu (dodávané ako príslušenstvo na objednávku).

Vykonajte nakonfigurovanie viď popis v kapitole 8. Tak je systém nakonfigurovaný pre využitie solárnych panelov pre TÚV. Pomocou Diaľkového ovládania vstúpte do menu 2, viď popis v kapitole 4:

MENU	PROGRAMOVACÍ RIADOK	HODNOTA	POPIS
KONFIGURÁCIA	5931	Snímač teploty bazénu B13	Aktivovanie sondy bazéna (vstup sondy BX2)
	6030	Akčný člen obv. bazéna K18	Aktivovanie čerpadla pre vykurovanie bazéna (výstup relé QX21)
TEPLÁ ÚŽITKOVÁ VODA	6046	Uvolnenie bazéna- solár	Aktivovanie vykurovanie bazéna (napr. nadradená nezávislá regulácia)

Použitie kontaktu **H2** je dôležité, pretože zaručuje správne fungovanie systému, umožňuje tepelnú výmenu s bazénom, ak to ten umožní. Uistite sa teda, že je bazén napustený a prevádzkyschopný.

10.3 VŠEOBECNÁ POŽIADAVKA TEPLA

Všeobecná požiadavka tepla je požiadavka, ktorá nepochádza od jedného z troch vykurovacích okruhov alebo z okruhu TÚV. Táto požiadavka je nazývaná **požiadavka spotreby** a slúži pre dodávku tepla externým jednotkám, napr. ohrev vody v bazéne.

Pre aktiváciu tejto funkcie je nutné vykonať nasledujúce nakonfigurovanie. Pomocou Diaľkového ovládania vstúpte do menu 2, vid' popis v kapitole 4:

MENU	PROGRAMOVACÍ RIADOK	HODNOTA	POPIS
KONFIGURÁCIA	6030	Čerp. okruh spotr. VK1 Q15	Aktivovanie čerpadla na základe externej požiadavky 1 (výstup relé QX21)
	6046	Požiadavka spotrebiča VK1	Kontakt pre externú požiadavku 1
OKRUH SPOTREBIČA 1	1859	Nastavenie z výroby = 70°C	Teplota nábehu vykurovania pre externú požiadavku 1

Ak je požiadavka dodávaná pomocou analógového signálu 0-10 V, je potrebné nastaviť parameter **6046** ako **“Richiesta utenza CR1 10V”**. Ďalej musí byť nastavená charakteristika signálu pomocou parametrov:

6049	Hodn. napätia 1 H2 modul 1	6050	Funkčná hodn. 1 H2 modul 1	6051	Hodn. napätia 2 H2 modul 1	6052	Funkčná hodn. 2 H2 modul 1
------	----------------------------	------	----------------------------	------	----------------------------	------	----------------------------

10.4 ĎALŠIE KONFIGURÁCIE

Prehľad ďalších konfigurácií:

Relé QX21

Alarmový výstup K10	Alarm (napr. bytový dom)
Napájacie čerpadlo Q14	Čerpadlo aktívne pri každej požiadavke na vykurovanie alebo vonkajšej požiadavke
Časový program 5 K13	Kontakt riadený “časovým programom”
Požiadavka na chlad k28	Požiadavka na chlad ochladzovacieho okruhu 1
Doplňovanie vody K34	Ventil automatického napúšťania kotla
Vypnutie ventilátora K38	Vonkajšia kontrola ventilátora

Sonda BX21

Snímač aku zásobníka B4	Sonda zásobníka pre vykurovanie (horná)
Snímač aku zásobníka B41	Sonda zásobníka pre vykurovanie (spodná)
Snímač aku-zásobníka B42	Tretia sonda zásobníka pre vykurovanie (uprostred zásobníka)

Vstup H2

Chybové /alarmové hlásenie	Signál vonkajšieho alarmu
Prietokový spínač kotla	Riadenie prietokového spínača (len pokiaľ nie je priamo v kotle)
Kotlový termostat	Riadenie termostatu kotla (len pokiaľ nie je priamo v kotle)
Požiad. spotrebiča VK1 10V	Vonkajšia požiadavka 1 so signálom 0-10V (*)
Meranie tlaku 10V	Meranie tlaku so signálom 0-10V(*)
Predvolený výstup 10V	Regulácia výkonu kotla so signálom 0-10V (*)

* Aby bolo možné tieto funkcie používať, je nutné nastaviť údaje o analógovom signáli pomocou parametrov v menu **Konfigurácia Ovládacieho panelu**:

6049	Hodn. napätia 1 H2 modul 1	6050	Funkčná hodn. 1 H2 modul 1	6051	Hodn. napätia 2 H2 modul 1	6052	Funkčná hodn. 2 H2 modul 1
------	----------------------------	------	----------------------------	------	----------------------------	------	----------------------------



Uvedené konfigurácie sú platné tiež pre ďalšie relé/sondy/vstupy dosky, ako napr. relé QX1 (riadok 5890) alebo sondy BX2 (riadok 5931) a BX3 (riadok 5932).

11. ZOZNAM PORÚCH

E	Porucha	Popis poruchy
10	Snímač vonkajšej sondy	Vykurovací okruh je aktivovaný bez ovládania (termostat, priestorová jednotka alebo vonkajšia jednotka) alebo poškodená vonkajšia sonda
84	Systém BSB, konflikt adresy	2 alebo viac priestorových jednotiek nakonfigurovaných na rovnaký vykurovací okruh
98	Prídavný modul 1	Príslušenstvo AVS 75 nenájdené alebo nerozpoznané
99	Prídavný modul 2	Príslušenstvo AVS 75 nenájdené alebo nerozpoznané
373	Prídavný modul 3	Príslušenstvo AVS 75 nenájdené alebo nerozpoznané
30	Prívodná sonda 1	Sonda zmiešavaného okruhu 1 nenájdená
32	Prívodná sonda 2	Sonda zmiešavaného okruhu 2 nenájdená
260	Prívodná sonda 3	Sonda zmiešavaného okruhu 3 nenájdená
335	BX21 žiadna funkcia	Sonda BX21 nie je nakonfigurovaná
336	BX22 žiadna funkcia	Sonda BX22 nie je nakonfigurovaná
324	BX rovnaké snímače	2 alebo viac sond nakonfigurovaných na rovnakú funkciu
52	Sonda ACS 2	Sonda TUV soláru nenájdená
73	Sonda kolektora 1	Sonda solárneho kolektora nenájdená
57	Sonda okruhu ACS	Sonda okruhu TUV nenájdená
243	Sonda bazéna	Sonda bazéna nenájdená
25	Sonda kotla na biomasu	Sonda kotla na biomasu nenájdená
346	Čerpadlo kotla Q10 nenájdené	Čerpadlo kotla na biomasu nenájdené

12. TECHNICKÉ ÚDAJE

Napájanie	Prevádzkové napätie	AC 230 V (±10 %)					
	Frekvencia	50/60 Hz					
	Maximálny príkon	4 VA					
	Bezpečnosť vedenia (Napájanie a výstupy)	max. 10 AT					
Kabeláž	Kábel alebo licna (skrútená alebo s dutinkou)	-					
	1 vodič	0,5...2,5 mm ²					
	2 vodiče	0,5...1,5 mm ²					
Funkčné údaje	Trieda softwaru	A					
	Druh prevádzky podľa EN 60 730	1b (automatická operácia)					
Vstupy	Digitálny vstup H2	-					
	Bezpečnostné malé napätie pre bezpotenciálové kontakty	-					
	Kontakt pre malé napätie	-					
	Napätie pri rozopnutom kontakte	DC 12 V					
	Napätie pri zopnutom kontakte	DC 3 mA					
	Analógový vstup H2	-					
	Bezpečné malé napätie	-					
	Rozsah	DC 0..10 V					
	Vnútorý odpor	> 100 kΩ					
	Vstup L	AC 230 V (±10%)					
	Vnútorý odpor	> 100 kΩ					
	Vstupy čidiel BX21, BX22	NTC 10k					
	povolené káble pripojenia (meď)	-					
	priemer	mm ²	0,25	0,5	0,75	1,0	1,5
	maximálna dĺžka	m	20	40	60	80	120
Výstupy	Reléové výstupy	-					
	prúdový rozsah	AC 0,02...2 (2) A					
	maximálny spínací prúd	15 A per ≤1 s					
	maximálny celkový prúd (pre všetky relé)	AC 6 A					
	napätový rozsah	AC 24...230 V (pre bezpotenciálové výstupy)					
Rozhranie	BSB	2 vodičové zapojenia, nie je možné vymeniť polarizáciu					
	Dĺžka káblov základný prístroj – periférny prístroj	max. 150 m					
	celková dĺžka	max. 300 m (maximálna kapacita kábla 60nF)					
	Priemer kábla	0,5 mm ²					
Maximálny počet kotlov v kaskáde		16					

ÍNDICE

DESCRIPCIÓN DE LOS SÍMBOLOS.....	138
1. INTRODUCCIÓN.....	139
2. DESCRIPCIÓN DEL ACCESORIO<.....	139
2.1 REQUISITOS PARA LA INSTALACIÓN EN PARED.....	139
2.2 INSTALACIÓN A LA PARED.....	139
3. CONEXIONADOS ELÉCTRICOS.....	139
3.1 CONEXIONADO ELÉCTRICO A LA CALDERA.....	139
3.2 CONEXIONADO ELÉCTRICO DE LOS ACCESORIOS EXTERNOS.....	140
4. ACCESO A LOS PARÁMETROS.....	142
5. INSTALACIÓN DE CALEFACCIÓN MIXTA.....	142
5.1 ESQUEMA 1.....	143
5.2 ESQUEMA 2.....	144
5.3 ESQUEMA 3.....	145
6. INSTALACION DE CALEFACCIÓN POR ZONAS.....	146
6.1 ESQUEMA 4.....	146
6.2 ESQUEMA 5.....	147
7. CONEXIONADO ELÉCTRICO DEL TERMOSTATO DE AMBIENTE.....	148
7.1 SITUACIÓN - 1 - Conexión de termostato de ambiente individual en una zona de alta temperatura.....	148
7.2 SITUACIÓN - 2 - Conexión de termostatos de ambiente a un sistema multizona de alta temperatura.....	148
7.3 SITUACIÓN - 3 - Conexión de termostatos de ambiente a un sistema multizona de baja temperatura.....	148
7.4 SITUACIÓN - 4 - Conexión de termostatos de ambiente a un sistema multizona de baja temperatura con microrruptores de finales de carrera en las válvulas de zona.....	149
8. INSTALACIÓN SOLAR DE AGUA CALIENTE SANITARIA.....	149
9. CONFIGURACIÓN DE PARÁMETROS.....	150
9.1 INSTALACIÓN DE CALEFACCIÓN.....	150
9.2 INSTALACIÓN AGUA CALIENTE SANITARIA.....	151
10. FUNCIONES VARIAS.....	152
10.1 CIRCULADOR DE RECIRCULACIÓN DEL AGUA CALIENTE SANITARIA.....	152
10.2 INSTALACIÓN SOLAR PARA PISCINA.....	152
10.3 DEMANDA GENÉRICA DE CALOR.....	153
10.4 OTRAS CONFIGURACIONES.....	153
11. LISTADO DE ANOMALÍAS<.....	154
12. CARACTERÍSTICAS TÉCNICAS.....	154

En la constante acción de mejoramiento de los productos, se reserva la posibilidad de modificar los datos indicados en esta documentación, en cualquier momento y sin previo aviso. La presente documentación constituye un soporte informativo y no puede ser considerada un contrato hacia terceros.

DESCRIPCIÓN DE LOS SÍMBOLOS



ADVERTENCIA

Riesgo de daño o mal funcionamiento del aparato. Prestar especial atención a las advertencias de peligro relacionadas con posibles daños a las personas.



PELIGRO DE ALTO VOLTAJE

Partes eléctricas en tensión, peligro de descargas eléctricas.



INFORMACIÓN IMPORTANTE

Información que deberá leer con especial cuidado porque son útiles para el buen funcionamiento de la caldera.

1. INTRODUCCIÓN

La caldera puede gestionar de forma independiente hasta tres circuitos de calefacción mediante el uso de accesorios externos, tales como unidades de ambiente, controles remotos y módulos externos. La electrónica que equipa esta caldera también incluye una amplia gama de funciones para la personalización y la gestión de diversas tipologías de instalaciones. Para el buen funcionamiento del sistema, es imprescindible asignar a cada accesorio utilizado un número (del 1 al 3) que permita reconocerlo a la placa de la caldera.



Para la utilización del accesorio AVS75.391 es necesario disponer del Control Remoto (disponible como accesorio).

2. DESCRIPCIÓN DEL ACCESORIO

Con este accesorio, el aparato es capaz de gestionar:

- Circuitos de Calefacción a diferentes temperaturas;
- Sistema de energía solar para Agua Caliente Sanitaria;
- Otras aplicaciones específicas (piscina, circulador de recirculación de Agua Caliente Sanitaria, combinación instalación a biomasa, etc).

Este accesorio es capaz de gestionar directamente los componentes del circuito (circulador, sonda de temperatura, válvula mezcladora, etc) hasta un máximo de 3 salidas de relé independientes, 2 sondas de temperatura y 1 entrada de control. Puede utilizar algunas funciones predefinidas que faciliten la configuración de la instalación.



Para la realización de las configuraciones descritas es indispensable la utilización del Control Remoto para la configuración de parámetros. Para el cambio de parámetros y del conexionado a la bornera del cuadro de control, consultar el manual de instrucciones de la caldera.

2.1 REQUISITOS PARA LA INSTALACIÓN EN PARED

Antes de proceder con la instalación:

- Retirar la fuente de alimentación.
- Garantizar la circulación del aire suficiente al exterior de la envolvente para dispersar el calor generado por el accesorio AVS 75
- La unidad no debe ser expuesta ni a salpicaduras de agua ni a fuentes de calor

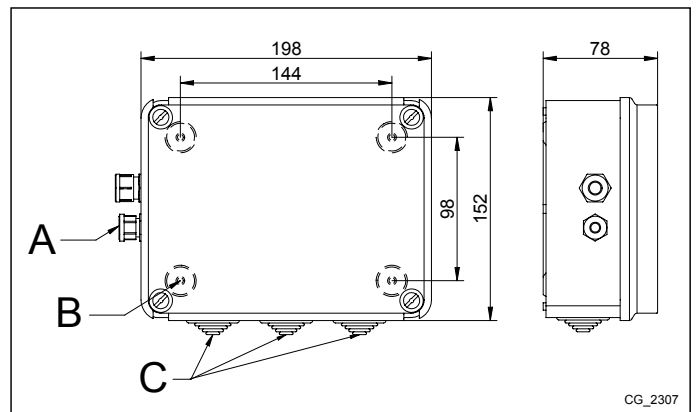


Alimentar eléctricamente la unidad sólo después de haber terminado la instalación.

2.2 INSTALACIÓN A LA PARED

Instalar el dispositivo a la pared mediante los dos tornillos a presión, suministrados con el accesorio y utilizando los orificios presentes en la caja eléctrica. Efectuar el conexionado de la unidad con la caldera master y con los accesorios, como se indica en el Capítulo 3. Para la fijación, ver las dimensiones que se muestran en la figura adjunta.

A	Abrazadera para cable de alimentación
B	Orificios para la fijación a la pared
C	Pasacables accesorios eléctricos externos



Alimentar eléctricamente la unidad sólo después de haber terminado la instalación.

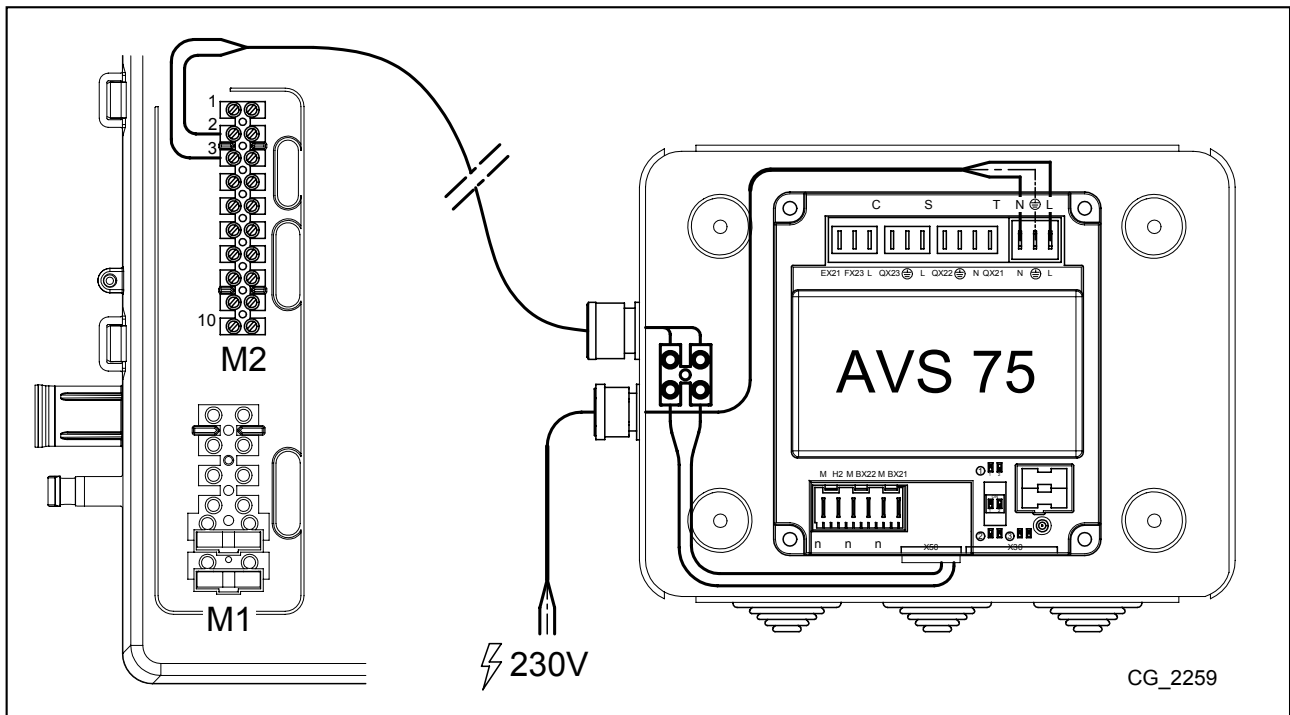
3. CONEXIONADOS ELÉCTRICOS



Para el paso de los cables de conexión entre la caldera y los accesorios, utilizar los orificios previstos (pasacables) en la parte inferior de la caldera.

3.1 CONEXIONADO ELÉCTRICO A LA CALDERA

- El dispositivo debe ser conectado eléctricamente a una red de alimentación 230V~ monofásica con tierra
- La instalación debe ser realizada sólo por personal cualificado.
- Antes de alimentar eléctricamente, asegurarse que todas las conexiones eléctricas han sido realizadas correctamente.
- Leer atentamente todo cuanto se refiera en el manual de la caldera.
- Conectar la bornera de 2 polos de la unidad AVS75 a la bornera M2 (2-3) utilizando un cable armonizado "HAR H05 VV-F" 2X0,5 mm² para una longitud máxima de 150m.



CG_2259

3.2 CONEXIONADO ELÉCTRICO DE LOS ACCESORIOS EXTERNOS

Para el conexionado del accesorio AVS75 con los accesorios externos, proceder como se indica a continuación (utilizar un cable armonizado “HAR H05 VV-F” de sección 1 mm²):

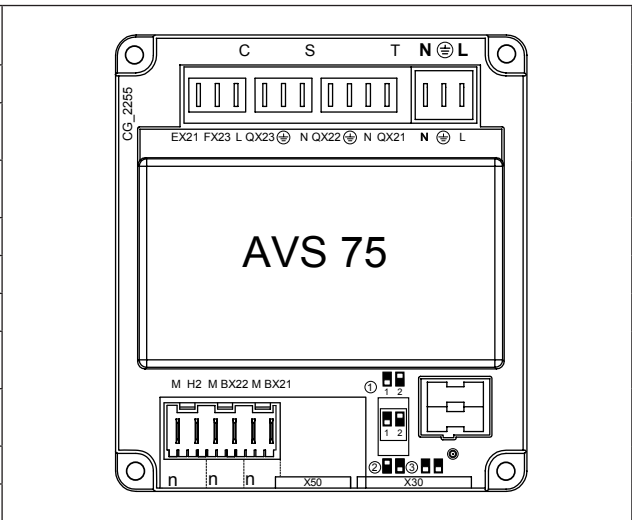
SISTEMA CON CIRCUITO MEZCLADOR (ver esquema cap. 3.2.1)

- Conectar el circulador del circuito mezclador al conector QX23 del AVS75.
- Conectar la sonda de ida QAD 36 del sistema mezclador (suministrada) al conector BX21 del AVS75.
- Conectar la válvula mezcladora a los conectores QX22-QX21 del AVS75.
- Conectar el termostato de ambiente al conector H2 del AVS75.
- Conectar el termostato de seguridad al conector FX23 del AVS75.

SISTEMA DE ENERGÍA SOLAR PARA AGUA CALIENTE SANITARIA (vedi schema cap. 3.2.2)

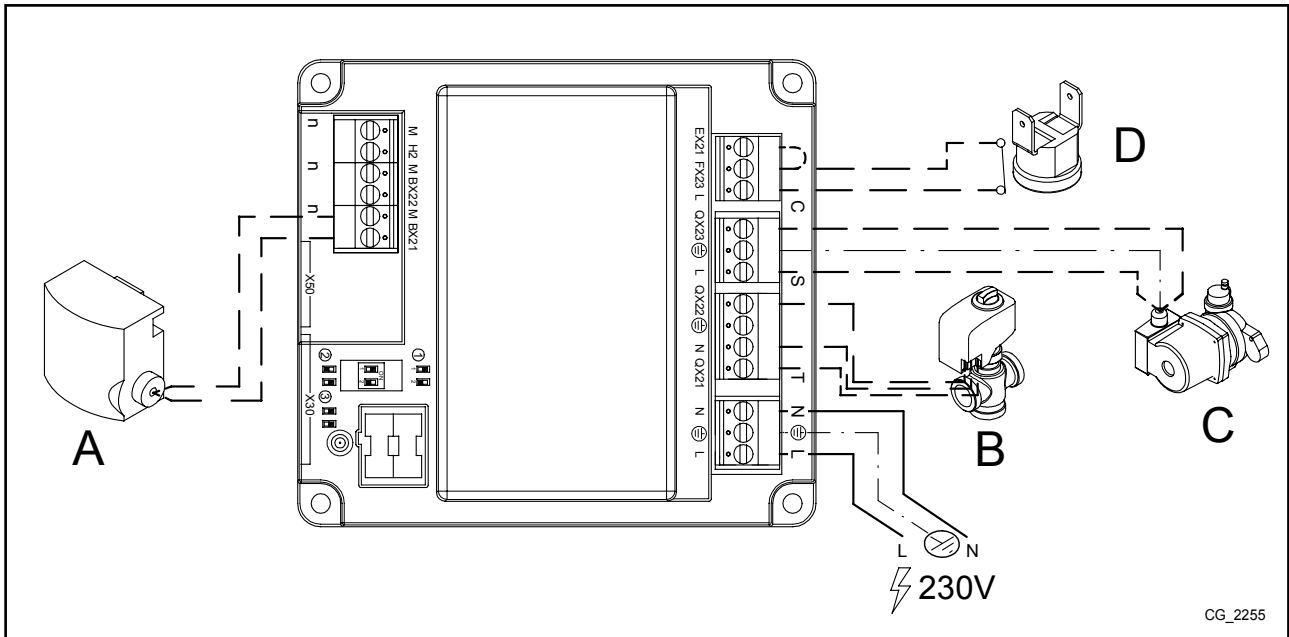
- Conectar el circulador de la instalación solar al conector QX23 del AVS75.
- Conectar el circulador de la instalación solar al conector QX23 del AVS75.
- Conectar la sonda de los paneles solares al conector BX21 del AVS75.

LEYENDA CONEXIÓN CONECTORES	
NⓁ (L-N)	Alimentación AVS 75
X50	Conector para el conexionado entre la placa electrónica SIEMENS y el accesorio AVS 75
X30	Conector para el conexionado con cable de comunicaciones a otro accesorio
T (QX21ⓁN)	Salida relé 230V programable
T (QX22ⓁN)	Salida relé 230V programable
S (QX23ⓁN)	Salida relé 230V programable
C (EX21-FX23-L)	Conexión para el termostato de seguridad (sólo para zona con válvula mezcladora)
n (H2-M)	Entrada digital 12VDC o analógica 0-10VDC programable
n (BX21-M)	Entrada sonda NTC 10K / Pt1000 programable
n (BX22-M)	Entrada sonda NTC 10K / Pt1000 programable



3.2.1 SISTEMA CON CIRCUITO MEZCLADOR

A	SONDA DE IDA QAD36	C	CIRCULADOR ZONA DE MEZCLA
B	VÁLVULA MEZCLADORA	D	TERMOSTATO DE SEGURIDAD



CG_2255



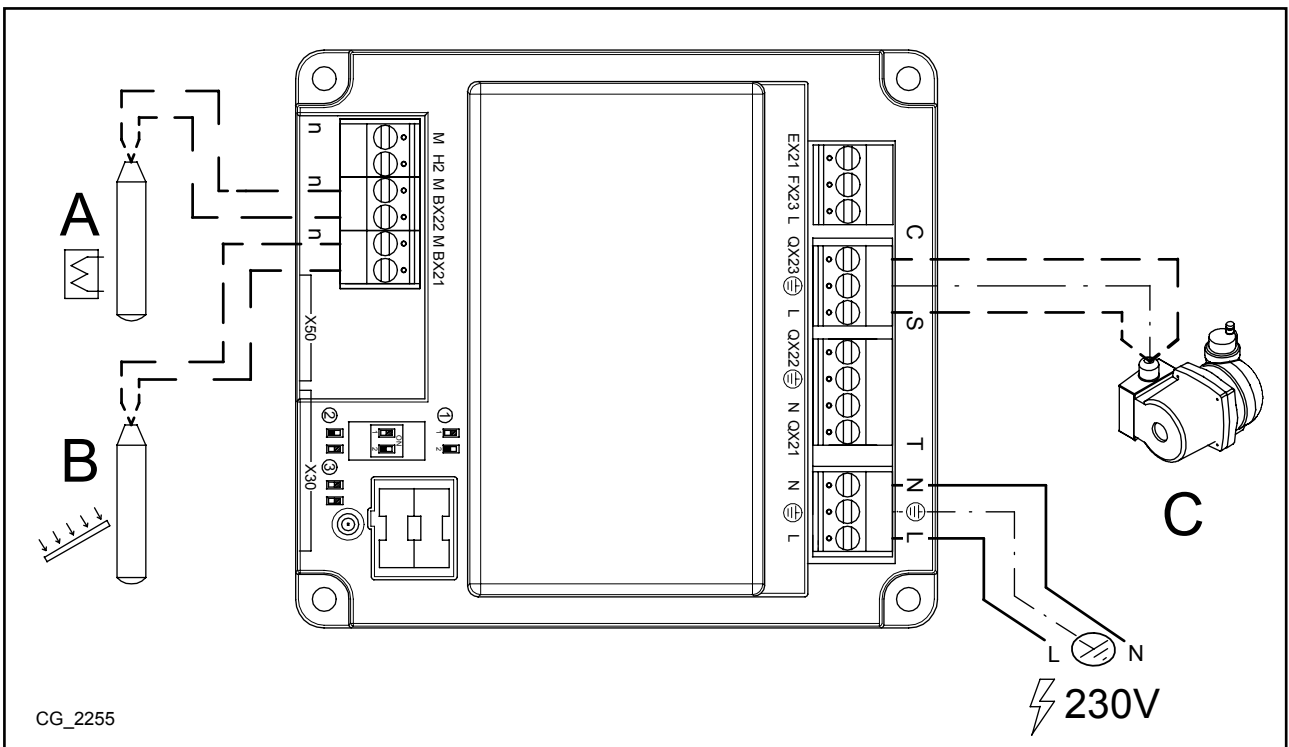
En el caso de zona con válvula mezcladora, conectar el termostato de seguridad entre los bornes "FX23 - L" y colocar un puente entre los bornes "EX21 - FX23". De esta forma, el circulador del circuito conectado al relé "QX23" está internamente conectado en serie con el termostato de seguridad.



En el caso de que sea necesario utilizar una salida del relé "QX23" para funciones diferentes a las previstas para una zona de válvula mezcladora, colocar un puente entre los bornes "FX23 - L".

3.2.2 SISTEMA DE ENERGÍA SOLAR PARA AGUA CALIENTE SANITARIA

A	SONDA ACUMULADOR (SUMINISTRADA COMO ACCESORIO)	C	CIRCULADOR CIRCUITO SOLAR
B	SONDA PANELES (SUMINISTRADA COMO ACCESORIO)		



CG_2255



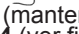

4. ACCESO A LOS PARÁMETROS

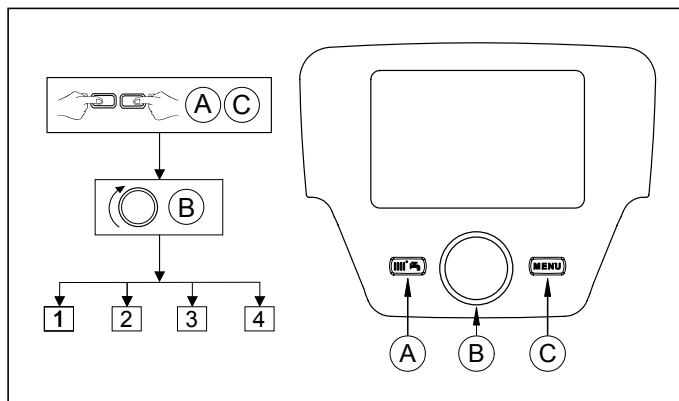
Para realizar la configuración, entrar en el menú de parámetros del Control Remoto como se indica a continuación:

LEYENDA DE MENÚS EN PANTALLA




1	Usuario final	3	Técnico especialista
2	Puesta en marcha	4	OEM

El procedimiento para acceder a los cuatro menús que permiten programar la placa de la caldera y/o del Control Remoto es el siguiente:


- del menú principal  C.
-  A e  C (mantener pulsados unos 6 segundos)
- menús 1-2-3-4 (ver figura contigua y la leyenda).
-  C repetidamente para retroceder de un menú a otro hasta el menú principal.

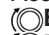










FUNCIONES DE LAS TECLAS PARA LA MODIFICACIÓN DE LOS PARÁMETROS

 B	Menú / desplazarse por el menú interno de parámetros / elegir el valor del parámetro
 B	Entrar al menú seleccionado / seleccionar el parámetro a cambiar / confirmar el valor seleccionado
 C	Volver al menú precedente

En todas las configuraciones presentadas, si utiliza un Control Remoto o una Unidad de Ambiente, estableciéndolos como **unidad de ambiente 1** es posible gestionar, además de la zona de Calefacción 1, las funciones del Agua Caliente Sanitaria y el stand-by de la caldera. Estableciéndolo como **unidad de ambiente 2** o **unidad de ambiente 3** es posible sola y respectivamente gestionar las zonas de Calefacción 2 y 3. Ver las instrucciones de los respectivos accesorios para el proceso de configuración.

 **Al término de cada configuración de instalación, realice el siguiente procedimiento para memorizar en la caldera los componentes utilizados.**


- Acceder al menú 2 como se indica al inicio de este capítulo.
-  B  B  B  B. Línea del programa **6200** a continuación  B.
-  B  B **Si** a continuación  B para confirmar.


 **En el caso de que el aparato se conecte a una instalación de suelo radiante, para salvaguardar la instalación, el instalador debe preverse un termostato de protección contra la sobrettemperatura.**

5. INSTALACIÓN DE CALEFACCIÓN MIXTA

Es posible configurar el accesorio AVS 75 para la gestión de un circuito de baja temperatura. De este modo, el AVS 75 está en disposición de controlar el circulador, la válvula mezcladora y la sonda de ida del circuito de Calefacción seleccionado de acuerdo a los esquemas siguientes.

 **Para una instalación de baja temperatura se recomienda bajar la temperatura de ajuste máximo de la caldera en Calefacción, configurando el parámetro 741 (ver capítulo 8.1) a un valor no superior a 45°C.**

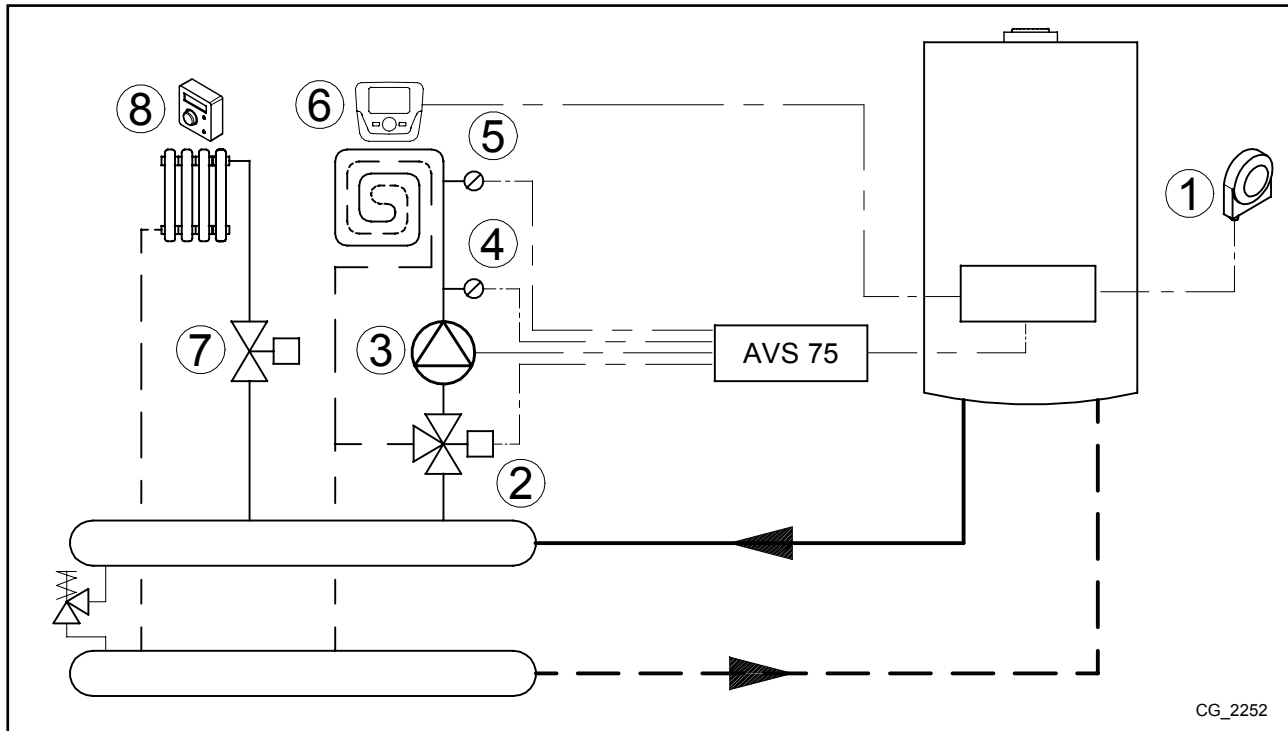
 **Modificar el parámetro relacionado con el tiempo de cierre de la válvula mezcladora, de acuerdo con el modelo utilizado y según las siguientes instrucciones:**

 **Los esquemas que se presentan a continuación son para calderas con potencia inferior a 35 kW. Para calderas con potencia superior a 35 kW, debe preverse un separador hidráulico a la salida de la caldera y las zonas deben estar equipadas con circulador de zona en sustitución de electroválvula.**

5.1 ESQUEMA 1

Zona de baja temperatura con Unidad de Ambiente - circuito de Calefacción(1)
 Zona de alta temperatura con termostato de ambiente - circuito de Calefacción(2)

1	Sonda exterior - bornera M2 (4-5) de caldera
2	Válvula mezcladora de zona de baja temperatura (QX21-N-QX22)
3	Circulador circuito de baja temperatura (QX23-N)
4	Sonda circuito de baja temperatura (BX21-M)
5	Termostato de seguridad (12V) circuito de baja temperatura (FX23-L)
6	Unidad de Ambiente - bornera M2 (1-2-3) de caldera
7	Electroválvula o circulador de zona de alta temperatura alimentada externamente
8	Termostato ambiente zona de alta temperatura (para el conexionado ver capítulo 7.1)



Utilizando el Control Remoto, entrar en el menú 2, como se describe en el capítulo 4, y efectuar las siguientes configuraciones:

MENÚ	LINEA DE PROGRAMA	VALOR DE FÁBRICA	DESCRIPCIÓN
CONFIGURACIÓN	5715	On	Habilitación del Circuito de Calefacción 2
	5977	Termostato ambiente CC2	Habilitación del termostato para el circuito 2 (contacto 1-2 bornera M1)
	6020	Circuito calefacción 1	Habilitación de la zona de baja temperatura
	6024	Termostato CC	Entrada EX21 habilitada como protección de la zona de baja temperatura
	6046	Bloqueo generación calor	Entrada H2 habilitada como protección de la zona de baja temperatura
CIRCUITO CALEFACCIÓN 1	742	---	Habilitación de la temperatura de ida modulante (zona de baja temperatura)
	834	Standard 180 s	Tiempo de cierre de la válvula mezcladora

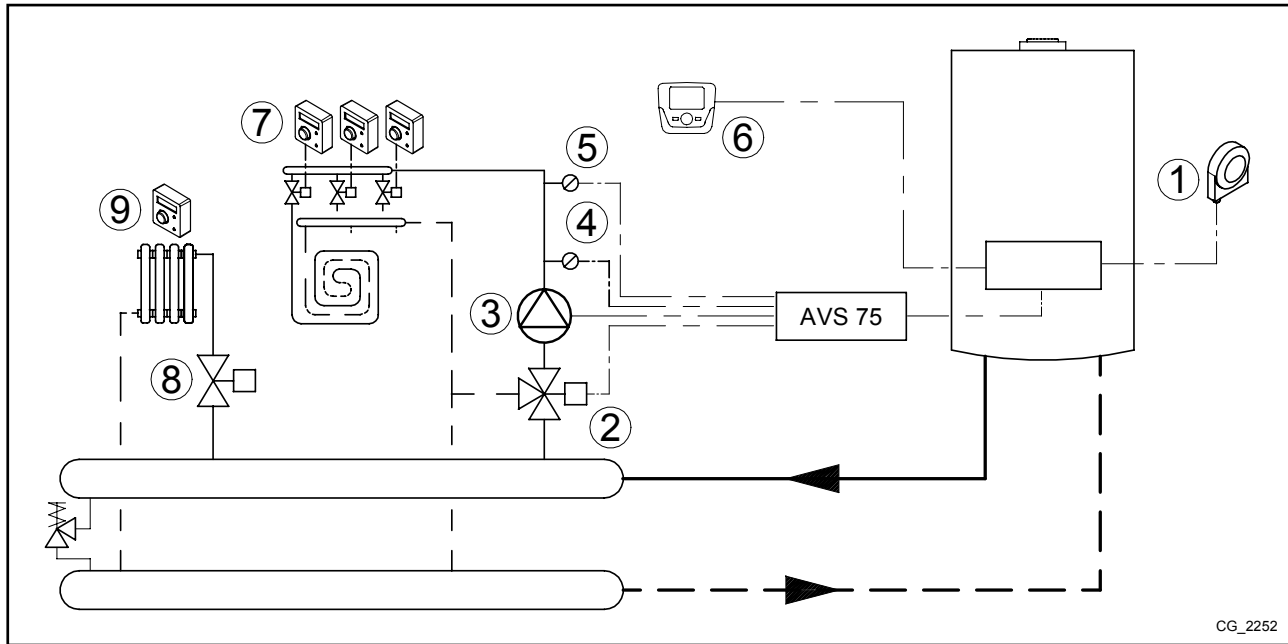
La unidad de ambiente es capaz de controlar directamente la zona de baja temperatura en función de la temperatura ambiente deseada en la sala. Si, girando el mando **B**, la pantalla muestra la temperatura de ida de la caldera y no la temperatura ambiente, significa que el parámetro **742** no ha estado configurado correctamente.

5.2 ESQUEMA 2

Más zonas de baja temperatura con termostato de ambiente y Unidad de Ambiente comunes - circuito de Calefacción(1)

Zona de alta temperatura con termostato de ambiente - circuito de Calefacción(2)

1	Sonda exterior - bornera M2 (4-5) de caldera
2	Válvula mezcladora de zona de baja temperatura (QX21-N-QX22)
3	Circulador circuito de baja temperatura (QX23-N)
4	Sonda circuito de baja temperatura (BX21-M)
5	Termostato de seguridad circuito de baja temperatura (FX23-L)
6	Unidad de Ambiente - bornera M2 (1-2-3) de caldera
7	Entrada termostato ambiente zona de baja temperatura (H2-M – para el conexionado ver capítulo 7.4)
8	Electroválvula o circulador de zona de alta temperatura alimentada externamente
9	Termostato ambiente zona de alta temperatura (para el conexionado ver capítulo 7.1)



Utilizando el Control Remoto, entrar en el menú 2, como se describe en el capítulo 4, y efectuar las siguientes configuraciones:

MENÚ	LINEA DE PROGRAMA	VALOR DE FÁBRICA	DESCRIPCIÓN
CONFIGURACIÓN	5715	On	Habilitación del Circuito de Calefacción 2
	5977	Termostato ambiente CC2	Habilitación del termostato para el circuito 2 (contacto 1-2 bornera M1)
	6020	Circuito calefacción 1	Habilitación de la zona de baja temperatura
	6024	Termostato CC	Entrada EX21 habilitado como protección de la zona de baja temperatura
	6046	Termostato ambiente CC1	Entrada H2 H2 habilitada como termostato de ambiente de la zona de baja temperatura
CIRCUITO CALEFACCIÓN 1	710	35°C	Consigna del local a calefactar (zona de baja temperatura)
	834	Standard 180 s	Tiempo de cierre de la válvula mezcladora

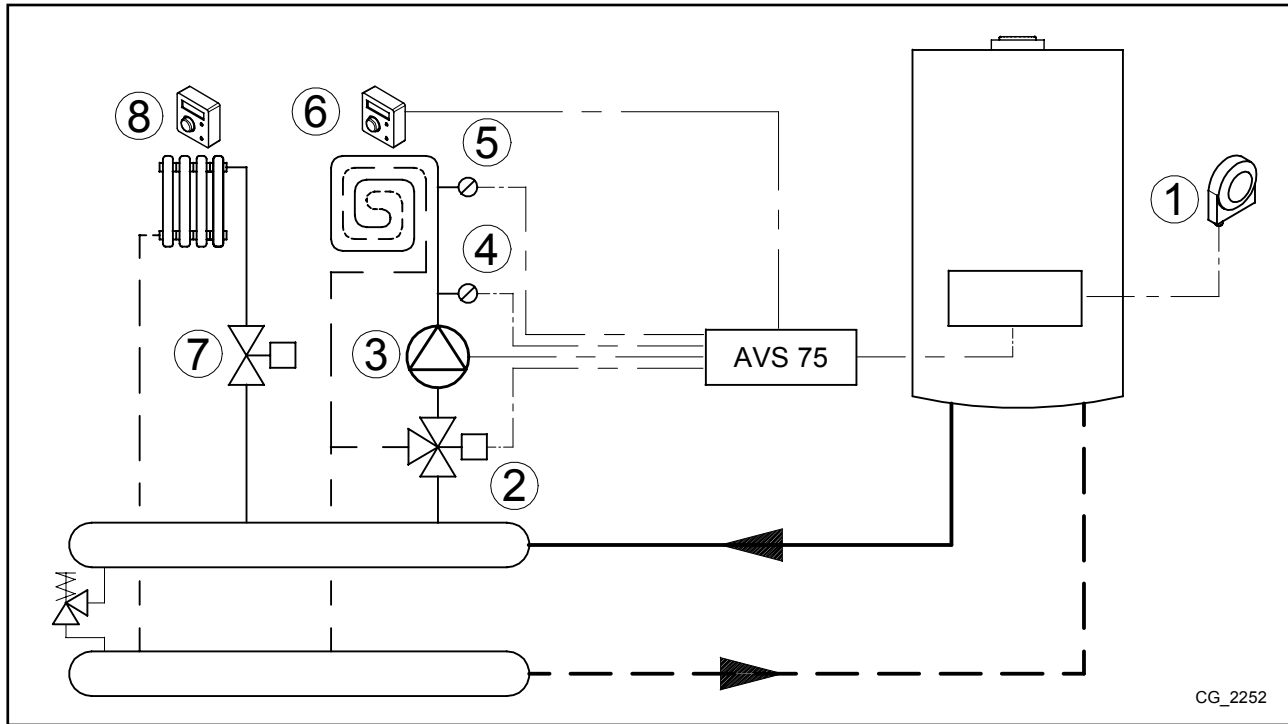
Estableciendo la temperatura de confort en el valor máximo (35 ° C), se garantiza el buen funcionamiento de las zonas de baja temperatura. De esta manera, la Unidad de Ambiente no bloquea la demanda de calor de los termostatos de ambiente individuales que gestionan cada uno su zona.

En este caso, la Unidad de Ambiente realiza la función de gestionar la instalación de baja temperatura, pero no se puede utilizar para la gestión de la temperatura de uno de los locales. Girando el mando **B**, la pantalla muestra la temperatura de ida de la caldera. El circuito de calefacción funciona a impulsión fija.

5.3 ESQUEMA 3

>Zona de baja- circuito de Calefacción(1) y de alta temperatura - circuito de Calefacción(2) con termostatos de ambiente.

1	Sonda exterior - bornera M2 (4-5) de caldera
2	Válvula mezcladora de zona de baja temperatura (QX21-N-QX22)
3	Circulador circuito de baja temperatura (QX23-N)
4	Sonda circuito de baja temperatura (BX21-M)
5	Termostato de seguridad circuito de baja temperatura (FX23-L)
6	Entrada termostato ambiente zona de baja temperatura (H2-M)
7	Electroválvula o circulador de zona de alta temperatura alimentada externamente
8	Termostato ambiente zona de alta temperatura (para el conexionado ver capítulo 7.1)



Utilizando el Control Remoto entrar en el menú 2, como se describe en el capítulo 4, y efectuar las siguientes configuraciones:

MENÚ	LINEA DE PROGRAMA	VALOR DE FÁBRICA	DESCRIPCIÓN
CONFIGURACIÓN	5715	On	Habilitación del Circuito de Calefacción 2
	5977	Termostato ambiente CC2	Habilitación del termostato para el circuito 2 (contacto 1-2 bornera M1)
	6020	Circuito calefacción 1	Habilitación de la zona de baja temperatura
	6024	Termostato CC	Entrada EX21 habilitado como protección de la zona de baja temperatura
	6046	Termostato ambiente CC1	Entrada H2 habilitada como termostato de ambiente de la zona de baja temperatura
CIRCUITO CALEFACCIÓN 1	834	Standard 180 s	Tiempo de cierre de la válvula mezcladora

6. INSTALACION DE CALEFACCION POR ZONAS

Si no es necesario gestionar instalaciones mixtas, se puede utilizar el accesorio AVS 75 para controlar los circuladores/electroválvulas de zona, como se indica a continuación:

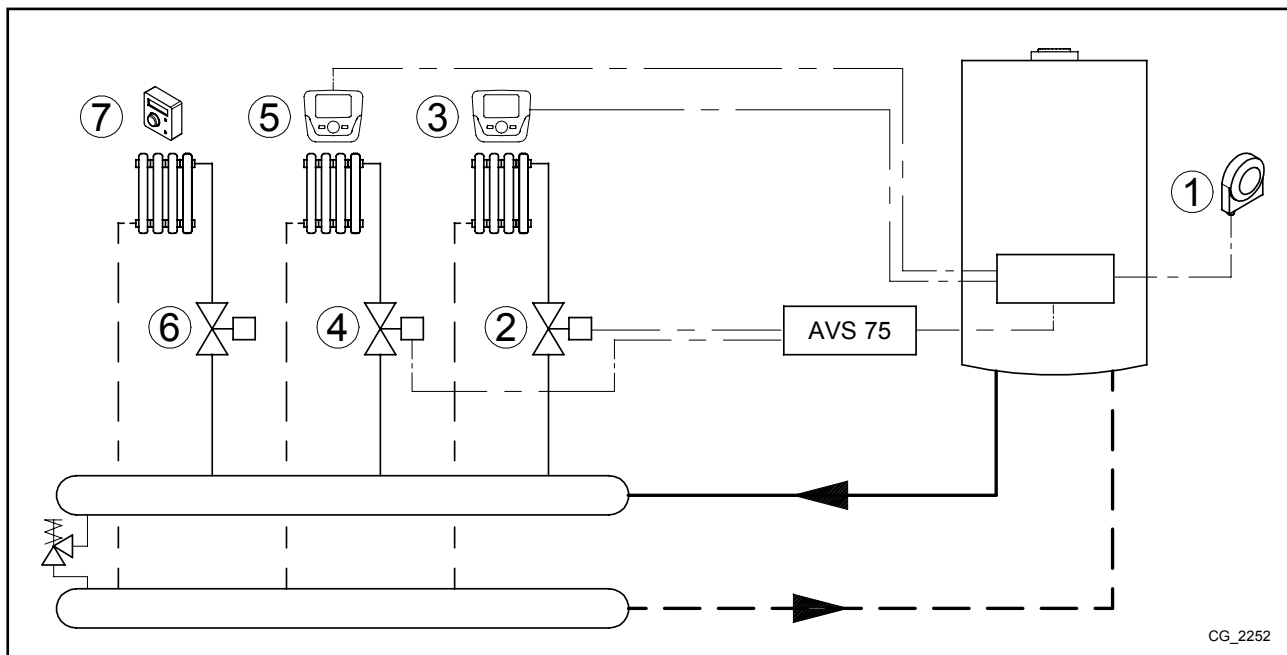


Para evitar encendidos y apagados frecuentes, se recomienda elevar la temperatura de ajuste mínima de la caldera en Calefacción, ajustando los parámetros 740, 1040 y 1340 (ver capítulo 8.1) a un valor no inferior a 45°C.

6.1 ESQUEMA 4

Dos zonas con Unidad de Ambiente circuitos de Calefacción(1 y 2) y 1 zona con termostato ambiente circuito de Calefacción (3).

1	Sonda exterior - bornera M2 (4-5) de caldera	5	Unidad de Ambiente circuito 2 bornera M2 (1-2-3) de caldera
2	Electroválvula o circulador de zona circuito 1 (QX21-N)*	6	Electroválvula o circulador de zona circuito 3 alimentada externamente
3	Unidad de Ambiente circuito 1 bornera M2 (1-2-3) de caldera	7	Termostato ambiente circuito 3 (para el conexionado ver capítulo 7.1)
4	Electroválvula o circulador de zona circuito 2 (QX22-N)*		



* El accesorio AVS 75 no es capaz de controlar directamente una electroválvula de 3 hilos. Si es necesario este aspecto, realizarlo mediante un relé con un contacto de cambio.



Las Unidades de Ambiente 3 y 5 están conectadas en paralelo.

Las Unidades de Ambiente pueden controlar directamente sus áreas respectivas de acuerdo a la temperatura deseada en el local. Utilizando el Control Remoto, entrar en el menú 2, como se describe en el capítulo 4, y efectuar las siguientes configuraciones:

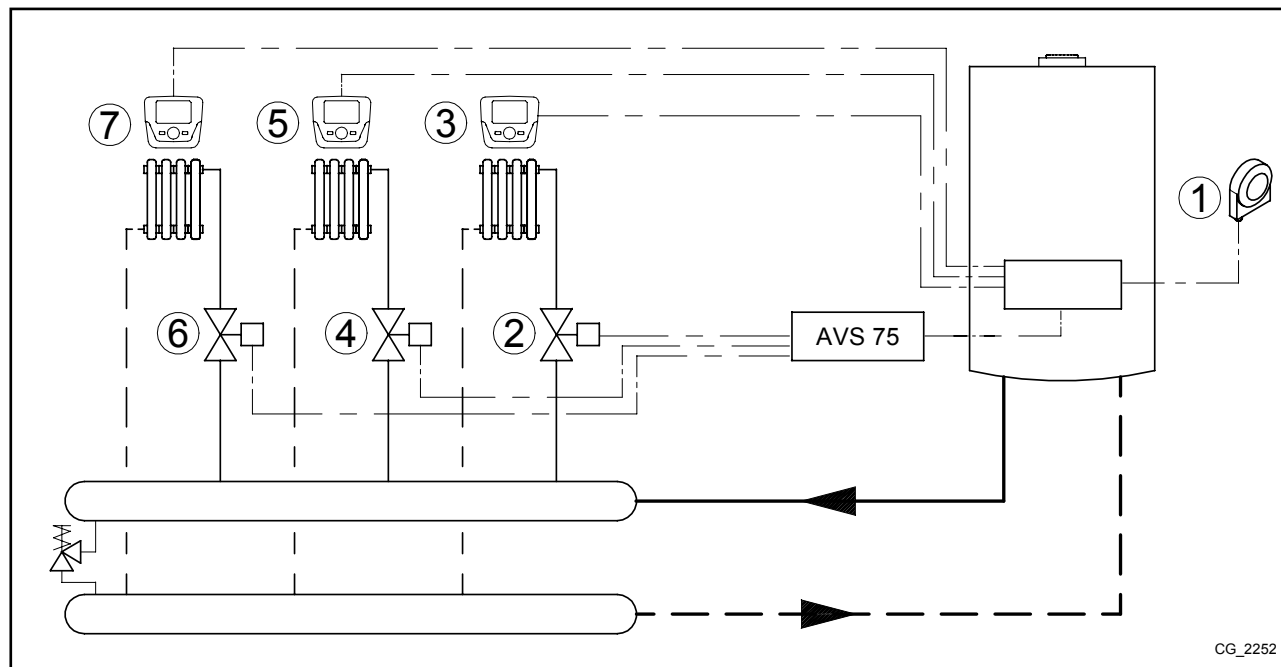
MENÚ	LINEA DE PROGRAMA	VALOR DE FÁBRICA	DESCRIPCIÓN
CONFIGURACIÓN	5715	On	Habilitación del Circuito de Calefacción 2
	5721	On	Habilitación del Circuito de Calefacción 3
	5977	Termostato ambiente CC3	Habilitación del termostato para el circuito 3 (contacto 1-2 bornera M1)
	6020	Multifuncional	-
	6030	Bomba circ. calef. CC1 Q2	Controllo del circulador/electroválvula del circuito 1
	6031	Bomba circ. calef. CC2 Q6	Controllo del circulador/electroválvula del circuito 2
CIRCUITO CALEFACCIÓN 1	742	---	Habilitación de la temperatura de ida modulante (Circuito de Calefacción 1)
CIRCUITO CALEFACCIÓN 2	1042	---	Habilitación de la temperatura de ida modulante (Circuito de Calefacción 2)

Las Unidades de Ambiente pueden controlar directamente sus áreas respectivas de acuerdo a la temperatura deseada en el local. Si, girando el mando B, la pantalla muestra la temperatura de ida de la caldera y no la temperatura ambiente, significa que el parámetro 742, 1042 y 1034 no han estado configurados correctamente.

6.2 ESQUEMA 5

Tres zonas con Unidad de Ambiente (circuitos de Calefacción 1, 2 y 3)

1	Sonda exterior - bornera M2 (4-5) de caldera	5	Unidad de Ambiente circuito 2 bornera M2 (1-2-3) de caldera
2	Electroválvula zona circuito 1 (QX21-N)*	6	Electroválvula zona circuito 3 (QX23-N)*
3	Unidad de Ambiente circuito 1 bornera M2 (1-2-3) de caldera	7	Unidad de Ambiente circuito 3 bornera M2 (1-2-3) de caldera
4	Electroválvula o circulador de zona circuito 2 (QX22-N)*		



* El accesorio AVS 75 no es capaz de controlar directamente una electroválvula de 3 hilos. Si es necesario este aspecto, realizarlo mediante un relé con un contacto de cambio.

i Las Unidades de Ambiente 3, 5 y 7 están conectadas en paralelo.

Las Unidades de Ambiente pueden controlar directamente sus áreas respectivas de acuerdo a la temperatura deseada en el local. Utilizando el Control Remoto, entrar en el menú 2, como se describe en el capítulo 4, y efectuar las siguientes configuraciones::

MENÚ	LÍNEA DE PROGRAMA	PARÁMETRO	VALOR DE FÁBRICA	DESCRIPCIÓN
CONFIGURACIÓN	5715	Circuito calefacción 2	On	Habilitación del Circuito de Calefacción 2
	5721	Circuito calefacción 3	On	Habilitación del Circuito de Calefacción 3
	5977	Entrada función H5	Ninguna	Deshabilitación del termostato en bornera M1 (1-2) en caldera
	6020	Función módulo de extensión 1	Multifuncional	-
	6030	Salida relé QX21 módulo 1	Bomba circ. calef. CC1 Q2	Controllo del circulador/electroválvula del circuito 1
	6031	Salida relé QX22 módulo 1	Bomba circ. calef. CC2 Q6	Controllo del circulador/electroválvula del circuito 2
	6032	Salida relé QX23 módulo 1	Bomba circ. calef. CC3 Q20	Controllo del circulador/electroválvula del circuito 3
CIRCUITO CALEFACCIÓN 1	742	Consigna ida con termostato de ambiente	---	Habilitación de la temperatura de ida modulante (Circuito de Calefacción 1)
CIRCUITO CALEFACCIÓN 2	1042	Consigna ida con termostato de ambiente	---	Habilitación de la temperatura de ida modulante (Circuito de Calefacción 2)
CIRCUITO CALEFACCIÓN 3	1342	Consigna ida con termostato de ambiente	---	Habilitación de la temperatura de ida modulante (Circuito de Calefacción 3)

Las Unidades de Ambiente pueden controlar directamente sus áreas respectivas de acuerdo a la temperatura deseada en el local. Si, girando el mando **B**, la pantalla muestra la temperatura de ida de la caldera y no la temperatura ambiente, significa que el parámetro **742**, **1042** ó **1342** no han estado configurados correctamente.

7. CONEXIONADO ELÉCTRICO DEL TERMOSTATO DE AMBIENTE



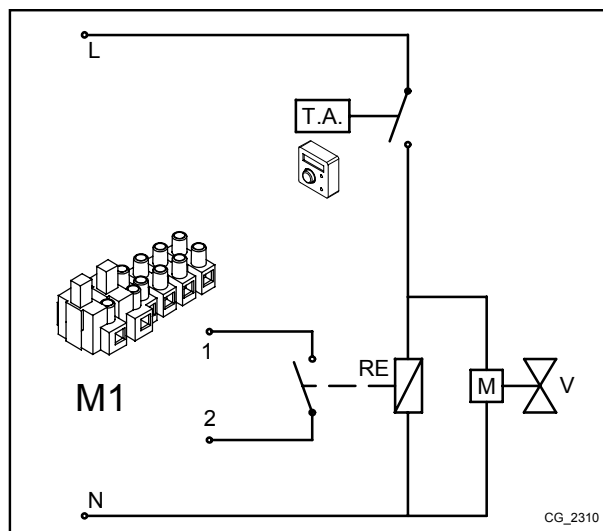
La temperatura de funcionamiento es la misma para todos los circuitos.



Los relés se pueden reemplazar por válvulas equipadas con microinterruptores de finales de carrera y viceversa.

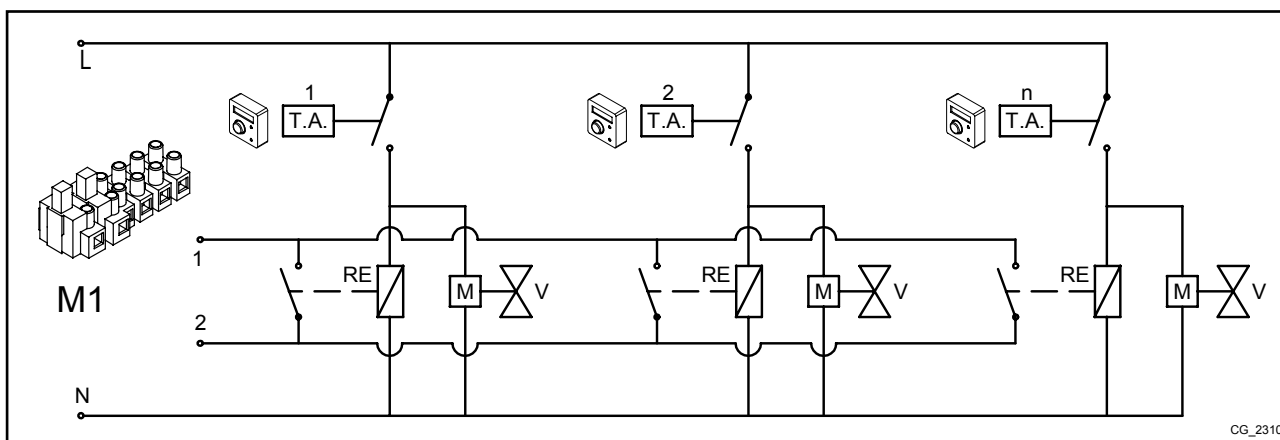
7.1 SITUACIÓN - 1 - Conexión de termostato de ambiente individual en una zona de alta temperatura

Conectar el termostato de ambiente a una fuente de alimentación externa (230) que alimentará la válvula de zona (o circulador) y la bobina del relé. Conectar el contacto del relé a la bornera M1 (1-2) de la caldera.



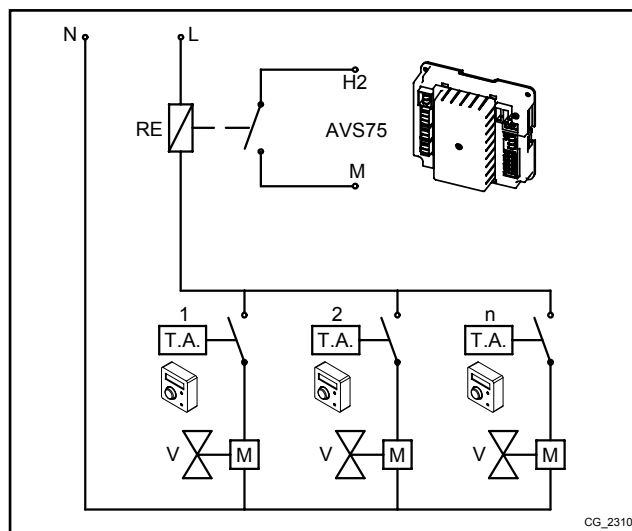
7.2 SITUACIÓN - 2 - Conexión de termostatos de ambiente a un sistema multizona de alta temperatura.

Conectar los termostatos de ambientes en paralelo a una fuente de alimentación externa (230V) que alimentará las válvulas de zona (o circuladores) y las bobinas de los relés. Conectar los contactos de los relés en paralelo a la bornera M1 (1-2) de la caldera.



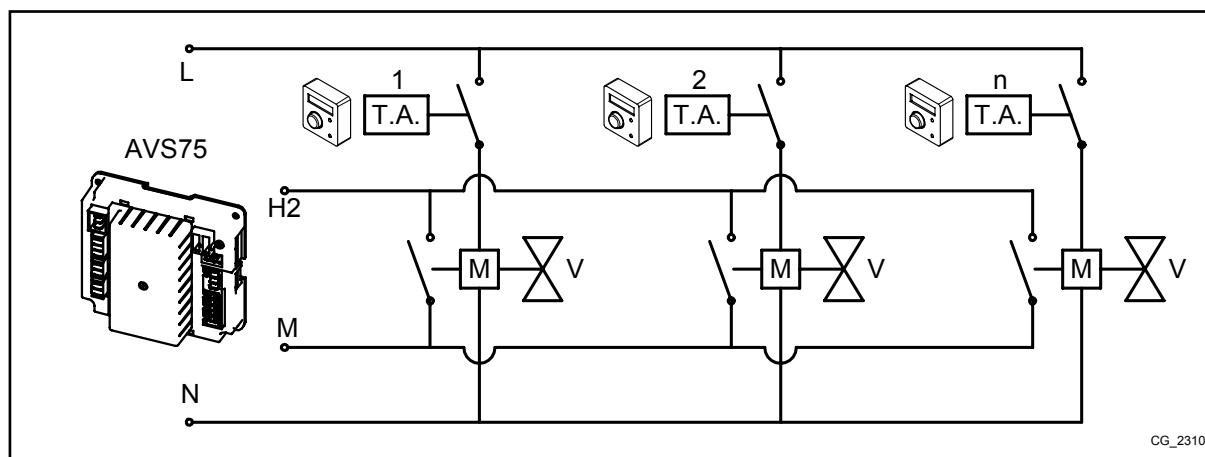
7.3 SITUACIÓN - 3 - Conexión de termostatos de ambiente a un sistema multizona de baja temperatura.

Conectar los termostatos de ambientes en paralelo a una fuente de alimentación externa (230V) que alimentará las válvulas de zona (o circuladores) y la bobina del relé. Conectar el contacto del relé a los bornes H2 y M del AVS 75.



7.4 SITUACIÓN - 4 - Conexión de termostatos de ambiente a un sistema multizona de baja temperatura con microinterruptores de finales de carrera en las válvulas de zona.

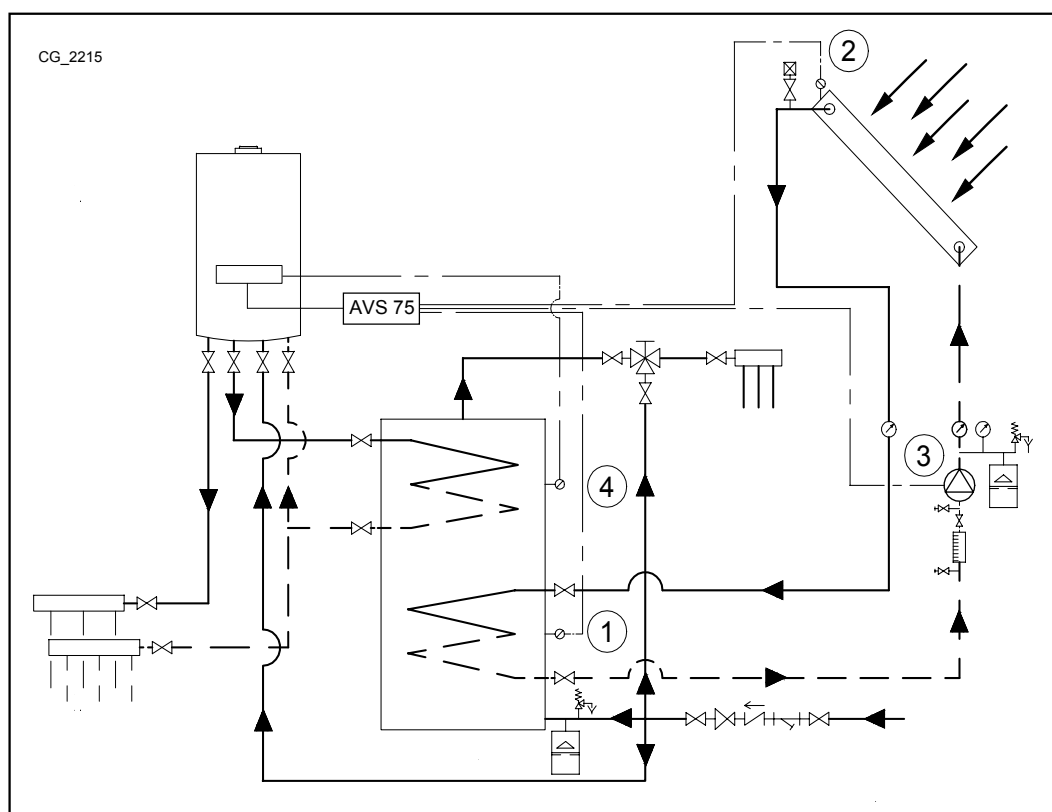
Conectar los termostatos de ambientes en paralelo a una fuente de alimentación externa (230V) que alimentará las válvulas de zona. Conectar los contactos de los microinterruptores en paralelo a los bornes H2 y M del AV 75.



8. INSTALACIÓN SOLAR DE AGUA CALIENTE SANITARIA

Con esta configuración, el accesorio AVS 75 es capaz de gestionar el circulador solar, la sonda del colector y la sonda del acumulador (relativo al circuito solar) según el siguiente esquema:

1	Sonda acumulador solar B31(BX22-M)	3	Circulador circuito solar Q5 (QX23-N)
2	Sonda colector solar B6 (BX21-M)	4	Sonda acumulador B3 - bornera M2 (9-10) en caldera



Utilizar las sondas específicas para esta aplicación (suministradas como accesorio).

Utilizando el Control Remoto, entrar en el menú 2, como se describe en el capítulo 4, y efectuar las siguientes configuraciones:

MENÚ	LINEA DE PROGRAMA	VALOR DE FÁBRICA	DESCRIPCIÓN
CONFIGURACIÓN	6020	ACS solar	Habilitación de la función solar

Se indican a continuación los parámetros utilizados. En el caso de utilizar paneles solares con tubos de vacío, activar la función de protección específica (parámetros 3830, 3831)

MENÚ	LÍNEA DE PROGRAMA	VALOR DE FÁBRICA	DESCRIPCIÓN
CONFIGURACIÓN	3810	Standard 8°C	Diferencia de temperatura entre el colector y la sonda solar del acumulador para la activación del circulador solar
	3811	Standard 4°C	Diferencia de temperatura entre el colector y la sonda solar del acumulador para el paro del circulador solar
	3850	Standard "---"	Temperatura sobre la cual el circulador del colector circula (sólo si la temperatura máxima del acumulador no se alcanza)

Acceder al menú 3
(capítulo 5.2)

SOLAR	3830	Standard "---"	Tiempo máximo de bloqueo del circulador solar si la temperatura del colector alcanza su máximo valor (parámetro 3850) en el tiempo mínimo de circulación (parámetro 3831)
	3831	Standard 30s	Tiempo mínimo de circulación del circulador colector



Cuando en pantalla aparece el símbolo significa que el circulador del sistema solar está en funcionamiento para calentar el acumulador.

9. CONFIGURACIÓN DE PARÁMETROS

9.1 INSTALACIÓN DE CALEFACCIÓN

Panel de control			MENÚ CIRCUITO CALEFACCIÓN CR 1, 2, 3	Valores de Fábrica	Mínimo	Máximo	
CR1	CR2	CR3					
700	1000	1300	Apagado-protección antihielo ambiente: la caldera arranca cuando la temperatura ambiente es < 6°C Automático: la temperatura del local a calefactar depende de la franja horaria seleccionada Económica: la temperatura del local a calefactar es la reducida Confort: la temperatura del local a calefactar es la de confort	-	Confort	-	
710	1010	1310	Temperatura ambiente de confort	°C	20	Reducida	Confort máximo
712	1012	1312	Temperatura ambiente reducida	°C	16	Anticongelante	Confort
714	1014	1314	Temperatura ambiente de antihielo	°C	6	4	Reducida
720	1020	1320	Selección de la curva climática para la sonda exterior	-	1,5	0,1	4
730	1030	1330	En presencia de sonda exterior y con el modo de funcionamiento automático, tiene un control automático de Calefacción (ON-OFF) en función de la temperatura (exterior) impuesta	°C	---	8	30
740	1040	1340	Valor mínimo de ida (ej. con la función de ida modulante activa)	°C	25	8	Máx. consigna
741	1041	1341	Valor máximo de ida (ej. con la función de ida modulante activa)	°C	80	Mín. consigna	95
742	1042	1342	Temperatura de ida en presencia de Unidad de Ambiente (--- = habilitación ida modulante)	°C	80	Mín. consigna	Máx. consigna
750	1050	1350	Importancia de la temperatura de ambiente respecto a la temperatura exterior y viceversa (función influencia ambiente): --- %: climática pura 1..99 %: climática con compensación ambiente 100 %: ambiente pura	%	50	1	100
760	1060	1360	Diferencial del apagado de la caldera en función de la temperatura ambiente deseada	°C	0,5	0,5	4
809	1109	1409	Los circuladores de caldera y del circuito permanecerán activos 24h	-	no	-	-
834	1134	1434	Tiempo de cierre de la válvula mezcladora para la baja temperatura	s	180	30	873
850	1150	1450	Se recomienda la utilización de la función "manual".	-	off	-	-
851	1151	1451	Temperatura de ida a la cual se realiza la función secado del pavimento	°C	25	0	95
855	1155	1455	Temperatura de ida actual de la función secado del pavimento	°C	-	-	-
856	1156	1456	Día de la semana durante la activación de la función secado del pavimento	-	-	-	-

CR = Circuito de Calefacción

9.2 INSTALACIÓN AGUA CALIENTE SANITARIA

Panel de control	MENU CIRCUITO AGUA CALIENTE SANITARIA		Valores de Fábrica	Mínimo	Máximo
1600	Tipología de funcionamiento Off = consigna igual a la consigna antihielo On = consigna nominal Económico = precalentamiento deshabilitado	-	on	-	-
1610	Consigna nominal del Agua Caliente Sanitaria	°C	60	35	60
1612	Consigna de Agua Caliente Sanitaria reducida	°C	35	8	60
1620	Habilitación de la programación horaria	-	24 h/d	-	-
1640	Tipología del funcionamiento de la función antilegionela: Off Periódicamente Día fijo de la semana	-	off	-	-
1641	Días entre una función antilegionela y la otra (1...7)	-	7	-	-
1642	Día de la función antilegionela (lunes...domingo)	-	Lunes	-	-
1644	Horario de inicio de la función antilegionela	-	--:--	-	-
1660	Modalidad de utilización del circulador de recirculación del ACS	-	Autoriz. bomba recir. ACS	-	-
1663	Temperatura de paro del circulador de recirculación del ACS	°C	45	8	60

9.3 OTROS PARÁMETROS

Panel de control	MENÚ DE CONFIGURACIÓN	Valor de fábrica
5710	Habilitación del circuito de Calefacción 1	on
5721	Habilitación del circuito de Calefacción 3	off
5730	Configuración de la sonda de Agua Caliente Sanitaria en función del tipo de caldera (acumulación o instantánea)	
5731	Tipo de actuador para el control de la prioridad sanitaria	Válvula diversora
5970	Sensor de prioridad sanitaria (para calderas de tipo instantáneo)	-
5971	Posición del contacto en reposo	-
5973	Parámetros para la determinación del caudal de agua del consumo sanitario	-
5974		-
5975		-
5976		-
5977	Entrada para el termostato de ambiente de uno de los circuitos de Calefacción	Termostato de ambiente zona 1
5978		-
6020	Multifuncional: se pueden configurar las entradas y salidas manualmente Circuito Calefacción 1, 2 ó 3: gestiona una zona mezclada (1,2 ó 3 -capítulo 5) Controlador temp.retorno: no utilizado ACS solar: gestiona una instalación solar con 2 sondas y circulador (capítulo 7) Ctrl Primar./Bomba sistema: no utilizado	-
6021		-
6022		-
6024		-
6026	No utilizados	-
6028		-
6030...6038	Ver capítulo 9	-
6040...6045	Ver capítulo 9	-
6046...6068	Ver capítulo 9	-
6097	Tipo de sonda utilizada para el colector solar	Pt 1000
6200	Memorización de todas las sondas conectadas en caldera y en los accesorios (capítulo 4)	-
6212	Información fabricante	-
6213	Información fabricante	-
6215	Información fabricante	-
6217	Información fabricante	-
6230	Información fabricante	-
6231	Información fabricante	-
6704	Habilitación visualización código interno	si
6705	Código interno de la anomalía actual	-
6706	Fase del quemador en que aparece la anomalía	-
6710	Rearme de una alarma externa (capítulo 9)	no
6800	Última anomalía registrada	-
6805	Código interno de la última anomalía registrada	-
6806	Fase del quemado de la última anomalía registrada	-
da 6810 a 6996	Histórico de anomalías precedentes	-

10. FUNCIONES VARIAS

Además de las configuraciones descritas anteriormente, es posible ajustar las entradas y salidas de conformidad con los requisitos de la instalación. En los ejemplos siguientes, se han considerado el relé de salida **QX21** y la sonda **BX21** del accesorio, pero lo mismo es válido para los relés **QX22**, **QX23** y la sonda **BX22**. En todos los casos se debe configurar el accesorio como "Multifuncional".

MENÚ	LÍNEA DE PROGRAMA	PARÁMETRO	VALOR DE SELECCIÓN	DESCRIPCIÓN
CONFIGURACIÓN	6020	Función módulo de extensión 1	Multifuncional	Activación de la función solar

10.1 CIRCULADOR DE RECIRCULACIÓN DEL AGUA CALIENTE SANITARIA

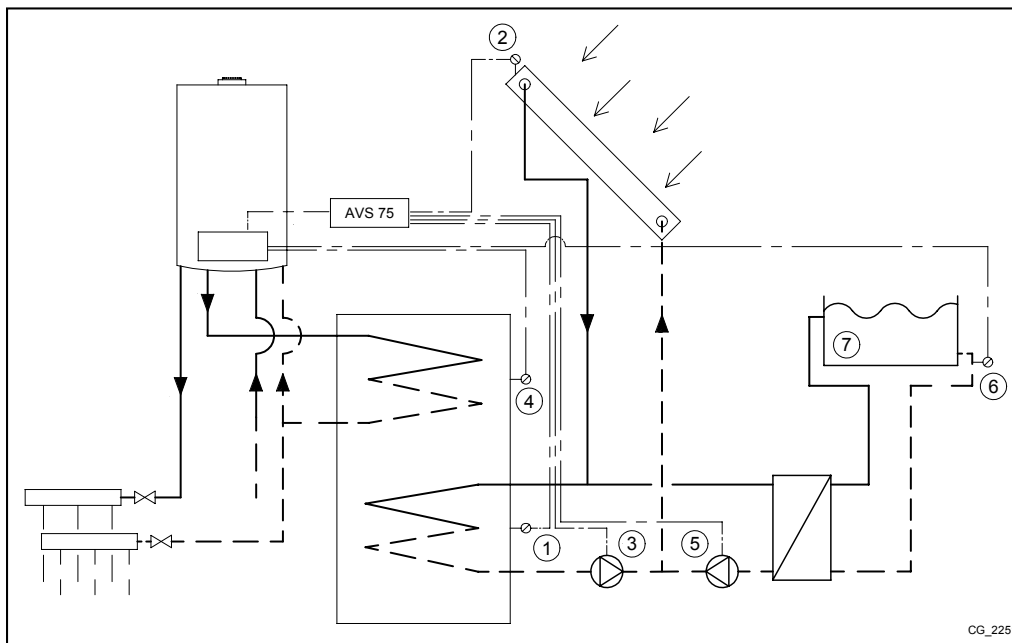
Si se utiliza un acumulador para el Agua Caliente Sanitaria, es posible controlar el circulador de recirculación. La habilitación de la función está vinculada a la programación horaria del Agua Caliente Sanitaria. Para minimizar la pérdida de circulación, la función activa el circulador unos 10 minutos seguidos de una pausa de 20 minutos. Utilizando el Control Remoto, entrar en el menú 2, como se describe en el capítulo 4:

MENÚ	LÍNEA DE PROGRAMA	VALOR	DESCRIPCIÓN
CONFIGURACIÓN	6030	Bomba circulación Q4	Habilitación del circulador de recirculación del ACS (salida relé QX21)
	6040	Sonda circulación ACS B39	Habilitación de la sonda de recirculación del ACS (sonda BX21)
AGUA CALIENTE SANITARIA	1663	de fábrica = 45°C	Temperatura del ACS en que se activa el circulador (consigna de recirculación)

10.2 INSTALACIÓN SOLAR PARA PISCINA

La Calefacción de la piscina a través de paneles solares puede ser realizada del siguiente modo:

1	Sonda acumulador solar B31 (BX22-M)	5	Circulador de la piscina (QX21-N)
2	Sonda colector solar B6 (BX21-M)	6	Sonda de retorno calentamiento piscina – bornera M2 en caldera
3	Circulador circuito solar Q5 (QX23-N)	7	Piscina
4	Sonda acumulador B3 - bornera M2 (9-10) de caldera		



ii Utilizar las sondas específicas para esta aplicación (suministradas como accesorio).

Realizar la configuración como se indica en el capítulo 8. En este punto el sistema está configurado para utilizar paneles solares para el Agua Caliente Sanitaria. Utilizando el Control Remoto, entrar en el menú 2, como se describe en el capítulo 4:

MENÚ	LÍNEA DE PROGRAMA	VALOR DE FÁBRICA	DESCRIPCIÓN
CONFIGURACIÓN	5931	Sonda piscina B13	Habilitación de la sonda de la piscina (Entrada sonda BX2)
	6030	Elem. ctrl. solar piscina K18	Habilitación de circulador para calentar la piscina (Salida relé QX21)
AGUA CALIENTE SANITARIA	6046	Sonda impulsión común B10	Activación para el calentamiento de la piscina (ejemplo, un interruptor de flotador o comando manual)

La utilización del contacto **H2** es importante porque garantiza el buen funcionamiento del sistema, permitiendo el intercambio de calor con la piscina sólo si esta última lo permite. A continuación, asegúrese de que la piscina esté llena de agua y funcionando.

10.3 DEMANDA GENÉRICA DE CALOR

La demanda genérica de calor es una que no proviene de uno de los tres circuitos de Calefacción disponibles y/o del circuito de Agua Caliente Sanitaria. Esta demanda se le denomina **richiesta utenza** y sirve para proporcionar calor a las unidades externas, como por ejemplo para calentar el agua de una piscina.

Para activar esta función, se debe realizar la siguiente configuración. Utilizando el Control Remoto, entrar en el menú 2, como se describe en el capítulo 4:

MENÚ	LÍNEA DE PROGRAMA	VALOR	DESCRIPCIÓN
CONFIGURACIÓN	6030	Bomba circ cons VK1 Q15	Habilitación de la bomba para la demanda externa 1 (Salida relé QX21)
	6046	Demand consumidor VK1	Contacto para la demanda externa 1
CIRCUITO CONSUMIDOR 1	1859	valor de fábrica = 70°C	Temperatura ida Calefacción para la demanda externa 1

En el caso de que la demanda de usuario venga proporcionada a través de una señal analógica 0-10 V, se debe configurar el parámetro **6046** como **"Richiesta utenza CR1 10V"**. También se debe configurar la característica de la señal utilizando los parámetros:

6049	Valor tensión 1 H2 módulo 1	6050	Valor función 1 H2 módulo 1	6051	Valor tensión 2 H2 módulo 1	6052	Valor función 2 H2 módulo 1
------	-----------------------------	------	-----------------------------	------	-----------------------------	------	-----------------------------

10.4 OTRAS CONFIGURACIONES

A continuación se indican otras configuraciones:

Relé QX21

Salida alarma K10	Alarma (ej. condominio)
Bomba sistema Q14	Circulador activo en cualquier demanda de Calefacción o demanda externa
Programa horario 5 K13	Contacto comandado por "programa horario aux"
Demanda refrigeración K28	Demanda de enfriamiento del circuito de refrigeración 1
Relleno agua K34	Válvula de llenado automático de caldera
Desconexión ventilador K38	Control ventilador externo

Sonda BX21

Sonda acumulador B4	Sonda acumulador para el calentamiento (superior)
Sonda acumulador B41	Sonda acumulador para el calentamiento (inferior)
Sonda acumulador B42	Tercera sonda acumulador para el calentamiento (a mitad del acumulador)

Entrada H2

Mensaje error/alarma	Señal de alarma externa
Conmut. flujo caldera	Contacto flusostato de caldera (sólo utilizable si no está ya presente en la caldera)
Limitador temp. caldera	Contacto termostato de caldera (sólo utilizable si no está ya presente en la caldera)
Demand consumidor VK1 10V	Demanda externa 1 con señal 0-10V (*)
Medida presión 10V	Medida de presión con señal 0-10V(*)
Potencia preseleccion. a 10V	Regulación de la potencia de la caldera en función de la señal 0-10V (*)

* Para utilizar las funciones es necesario establecer las características de la señal analógica utilizando los siguientes parámetros presentes en el menú **Configuración** del Control Remoto:

6049	Valor tensión 1 H2 módulo 1	6050	Valor función 1 H2 módulo 1	6051	Valor tensión 2 H2 módulo 1	6052	Valor función 2 H2 módulo 1
------	-----------------------------	------	-----------------------------	------	-----------------------------	------	-----------------------------



Las configuraciones indicadas son también válidas para otros relés/sondas/entradas de la placa, como por ejemplo el relé QX1 (línea 5890) o la sonda BX2 (línea 5931) y BX3 (línea 5932).

11. LISTADO DE ANOMALÍAS<

E	Anomalia	Descripción de la anomalía
10	Sensor sonda exterior	Circuito de Calefacción habilitado sin ningún tipo de control (termostato, Unidad de Ambiente o unidad externa) o una sonda exterior defectuosa
84	BSB, conflicto de dirección	2 ó más Unidades de Ambiente configuradas para el mismo circuito de Calefacción
98	Módulo adicional 1	Accesorio AGU 2550 no se detecta o no reconocido
99	Módulo adicional 2	Accesorio AGU 2550 no se detecta o no reconocido
373	Módulo adicional 3	Accesorio AGU 2550 no se detecta o no reconocido
30	Sonda impulsión 1	Sonda de circuito mezclador 1 no se detecta
32	Sonda impulsión 2	Sonda de circuito mezclador 2 no se detecta
260	Sonda impulsión 3	Sonda de circuito mezclador 3 no se detecta
335	BX21 ninguna función	Sonda BX21 no configurada
336	BX22 ninguna función	Sonda BX22 no configurada
324	BX mismos sensores	2 ó más sondas están configuradas para la misma función
52	Sonda ACS 2	Sonda Agua Caliente Sanitaria solar no se detecta
73	Sonda colector 1	Sonda colector solar no se detecta
57	Sonda circulación ACS	Sonda de circulación de Agua Caliente Sanitaria no se detecta
243	Sonda piscina	Sonda de la piscina no se detecta
25	Sonda caldera de leña	Sonda de la caldera de biomasa no se detecta
346	Bomba cald.Q10 ausente	Circulador de la caldera de biomasa no se detecta

12. CARACTERÍSTICAS TÉCNICAS

Alimentación	Tensión de alimentación	AC 230 V (±10 %)					
	Frecuencia de funcionamiento	50/60 Hz					
	Potencia absorbida	4 VA					
	Fusible de alimentación (Alimentación y salida)	máx. 10 AT					
Cableado	Cable rígido o flexible (entrelazado o con puntas protegidas)	-					
	unipolar	0,5...2,5 mm ²					
	bipolar	0,5...1,5 mm ²					
Datos funcionales	Clase software	A					
	Modo de operación EN 60 730	1b (operación automática)					
Entradas	Entrada digital H2	-					
	Bajísima tensión de seguridad por contacto libre	-					
	Contacto en baja tensión	-					
	Tensión con contacto abierto	DC 12 V					
	Tensión con contacto cerrado	DC 3 mA					
	Entrada analógica H2	-					
	Bajísima tensión de protección	-					
	Límites de funcionamiento	DC 0..10 V					
	Resistencia interna	> 100 kΩ					
	Entrada L	AC 230 V (±10%)					
	Resistencia interna	> 100 kΩ					
	Entrada sensores BX21, BX22	NTC 10k					
	Cables de conexionado permitido (cobre)	-					
	Sección	mm ²	0,25	0,5	0,75	1,0	1,5
	Máxima longitud	m	20	40	60	80	120
Salidas	Relé de salida	-					
	Límites de corriente de funcionamiento	AC 0,02...2 (2) A					
	Intensidad máxima de entrada	15 A per ≤1 s					
	Intensidad máxima (para todos los relés)	AC 6 A					
	Límites de tensión	AC 24...230 V (por contacto libre)					
Interface	BSB	Conexión con 2 cables, no permutables					
	Longitud unidad de base – dispositivos periféricos	máx. 150 m					
	Longitud total	máx. 300 m (capacidad máxima del cable: 60nF)					
	Sección del cable	0,5 mm ²					
Número máximo de calderas conectadas en cascada		16					

ÍNDICE

DESCRIÇÃO SÍMBOLOS	155
1. INTRODUÇÃO	156
2. DESCRIÇÃO DO ACESSÓRIO.....	156
2.1 REQUISITOS PARA INSTALAÇÃO MURAL	156
2.2 INSTALAÇÃO MURAL.....	156
3. LIGAÇÕES ELÉTRICAS	156
3.1 LIGAÇÃO ELÉTRICA À CALDEIRA.....	156
3.2 LIGAÇÃO ELÉTRICO DE ACESSÓRIOS EXTERNOS	157
4. ACESSO AOS PARÂMETROS	159
5. INSTALAÇÃO MISTA DE AQUECIMENTO	159
5.1 ESQUEMA 1.....	160
5.2 ESQUEMA 2.....	161
5.3 ESQUEMA 3.....	162
6. INSTALAÇÃO DE AQUECIMENTO POR ZONAS	163
6.1 ESQUEMA 4.....	163
6.2 ESQUEMA 5.....	164
7. LIGAÇÃO ELÉTRICA DO TERMÓSTATO AMBIENTE	165
7.1 CASO - 1 - Ligação de um termóstato ambiente numa zona a alta temperatura.....	165
7.2 CASO - 2 - Ligação dos termóstatos ambiente para uma instalação multizona a alta temperatura.....	165
7.3 CASO - 3 - Ligação dos termóstatos ambiente para uma instalação multizona a baixa temperatura.....	165
7.4 CASO - 4 - Ligação dos termóstatos ambiente para uma instalação multizona a baixa temperatura com microinterruptores de fim de curso nas válvulas de zona.....	166
8. INSTALAÇÃO SOLAR SANITÁRIA.....	166
9. AJUSTAMENTO DE PARÂMETROS	167
9.1 INSTALAÇÃO DE AQUECIMENTO.....	167
9.2 INSTALAÇÃO SANITÁRIA.....	168
9.3 PARÂMETROS VÁRIOS	168
10. FUNÇÕES VÁRIAS.....	169
10.1 BOMBA DE RECIRCULAÇÃO SANITÁRIO.....	169
10.2 INSTALAÇÃO SOLAR PARA PISCINA	169
10.3 PROCURA GENÉRICA DE CALOR.....	170
10.4 OUTRAS CONFIGURAÇÕES.....	170
11. LISTA ANOMALIAS	171
12. CARACTERÍSTICAS TÉCNICAS.....	171

Na constante ação de melhoramento dos produtos, reserva-se a possibilidade de modificar os dados expressos nesta documentação em qualquer momento e sem aviso prévio. A presente documentação é um suporte informativo e não pode ser considerado como um contrato para terceiros.

DESCRIÇÃO SÍMBOLOS



ADVERTÊNCIA

Risco de danos ou de mau funcionamento do aparelho. Prestar particular atenção às advertências de perigo que referem possíveis danos a pessoas.



PERIGO ALTA TENSÃO

Partes elétricas sob tensão, perigo de eletrocussão.



INFORMAÇÕES IMPORTANTES

Informação a ler com particular atenção, útil para o correto funcionamento da caldeira.

1. INTRODUÇÃO

A caldeira pode gerir de forma independente até três circuitos de aquecimento através da utilização de acessórios externos como a unidade ambiente, controlo remoto e módulo externo. A eletrónica que equipa esta caldeira compreende uma ampla gama de funções para a personalização e gestão dos diversos tipos de instalação. Para o correto funcionamento do sistema, é indispensável atribuir a cada acessório utilizado um número (de 1 a 3) que permita à placa da caldeira reconhecê-lo.



Para a utilização do acessório AVS75.391 é necessário dispor de um controlo remoto (disponível como acessório).

2. DESCRIÇÃO DO ACESSÓRIO

Mediante este acessório, o aparelho é capaz de gerir:

- Circuitos de aquecimento a diferentes temperaturas;
- Instalação solar;
- Outras aplicações específicas (aquecimento piscina, bomba de recirculação sanitário, reconhecimento instalação a biomassa, etc).

Tal acessório é capaz de gerir diretamente os componentes do circuito (bomba, sonda de temperatura, válvula misturadora, etc) até um máximo de 3 saídas de relé independentes, 2 sondas de temperatura e 1 entrada de comando. Podem utilizar-se algumas funções pré-definidas que facilitam a configuração da instalação.



Para a realização das configurações descritas é indispensável a utilização de um Controlo Remoto para o ajuste dos parâmetros. Para a alteração de parâmetros e as ligações nas régua de bornes do painel de controlo, consultar o manual de instruções da caldeira.

2.1 REQUISITOS PARA INSTALAÇÃO MURAL

Antes de proceder à instalação:

- Cortar a alimentação elétrica.
- Assegurar-se de que existe circulação de ar no exterior da envolvente do acessório, suficiente para dissipar o calor produzido pelo acessório AVS 75.
- A unidade não deve ser exposta a salpicos de água e fontes de calor.



Alimentar eletricamente a unidade só após haver terminado a instalação.

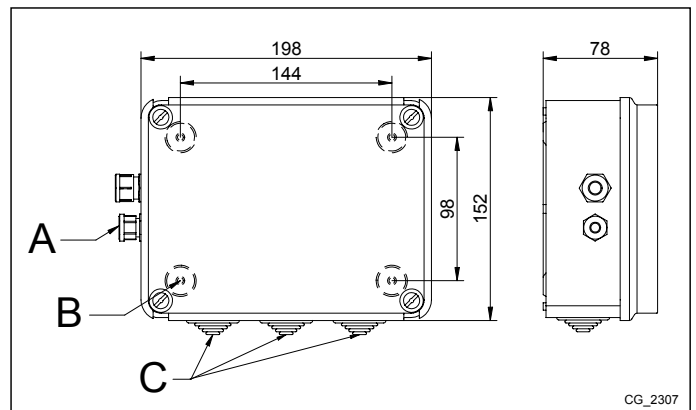
2.2 INSTALAÇÃO MURAL

Instalar o dispositivo numa parede com os dois parafusos de pressão, fornecidos com o acessório, utilizando os orifícios presentes na caixa elétrica. Efetuar a ligação da unidade com a caldeira e com os acessórios como descrito no capítulo 3. Para a fixação ver as dimensões referidas na figura ao lado.

A	Bucim para cabo de alimentação
B	Orifício para fixação à parede
C	Passacabos para acessórios elétricos externos



Alimentar eletricamente a unidade só após haver terminado a instalação.



CG_2307

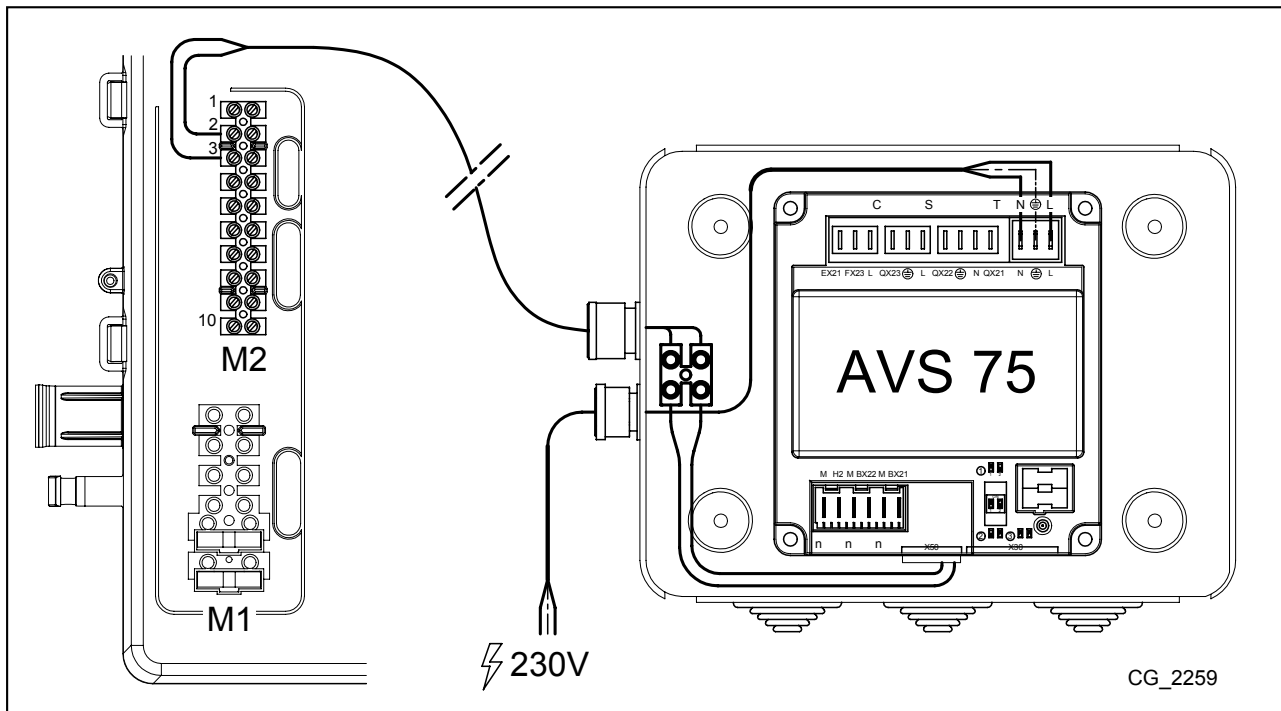
3. LIGAÇÕES ELÉTRICAS



Para passagem dos cabos de ligação entre a caldeira e os acessórios utilizar os passacabos existentes na parte inferior da caldeira.

3.1 LIGAÇÃO ELÉTRICA À CALDEIRA

- O dispositivo deve ser ligado eletricamente a uma rede de alimentação 230V~ monofásica com terra.
- A instalação deve ser efetuada exclusivamente por pessoal qualificado.
- Antes de ligar a alimentação elétrica, assegure-se que todas as ligações elétricas foram executadas corretamente.
- Leia atentamente tudo quanto se refere no manual da caldeira.
- Ligar a régua de bornes de 2 polos da unidade **AVS75** à régua de bornes **M2 (2-3)** da caldeira utilizando um cabo harmonizado "HAR H05 VV-F" 2X0,5 mm² para um comprimento máximo de 150m.



3.2 LIGAÇÃO ELÉTRICO DE ACESSÓRIOS EXTERNOS

Para a ligação do AVS75 com os acessórios externos operar como a seguir se indica (utilizar cabos harmonizados “HAR H05 VV-F” com secção de 1 mm²):

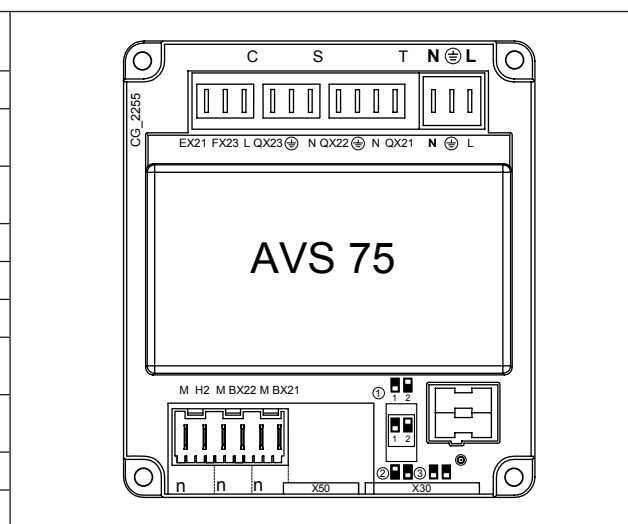
CASO CIRCUITO VÁLVULA MISTURADORA (ver esquema cap. 3.2.1)

- Ligar a bomba da zona com válvula misturadora ao conector QX23 do AVS75.
- Ligar a sonda de ida da zona com válvula misturadora ao conector BX21 do AVS75 (QAD36 fornecida).
- Ligar a válvula misturadora ao conector QX22-QX21.
- Ligar o termóstato ambiente ao conector H2 do AVS75.
- Ligar o termóstato de segurança ao conector FX23.

CASO INSTALAÇÃO SOLAR SANITÁRIA (ver esquema cap. 3.2.2)

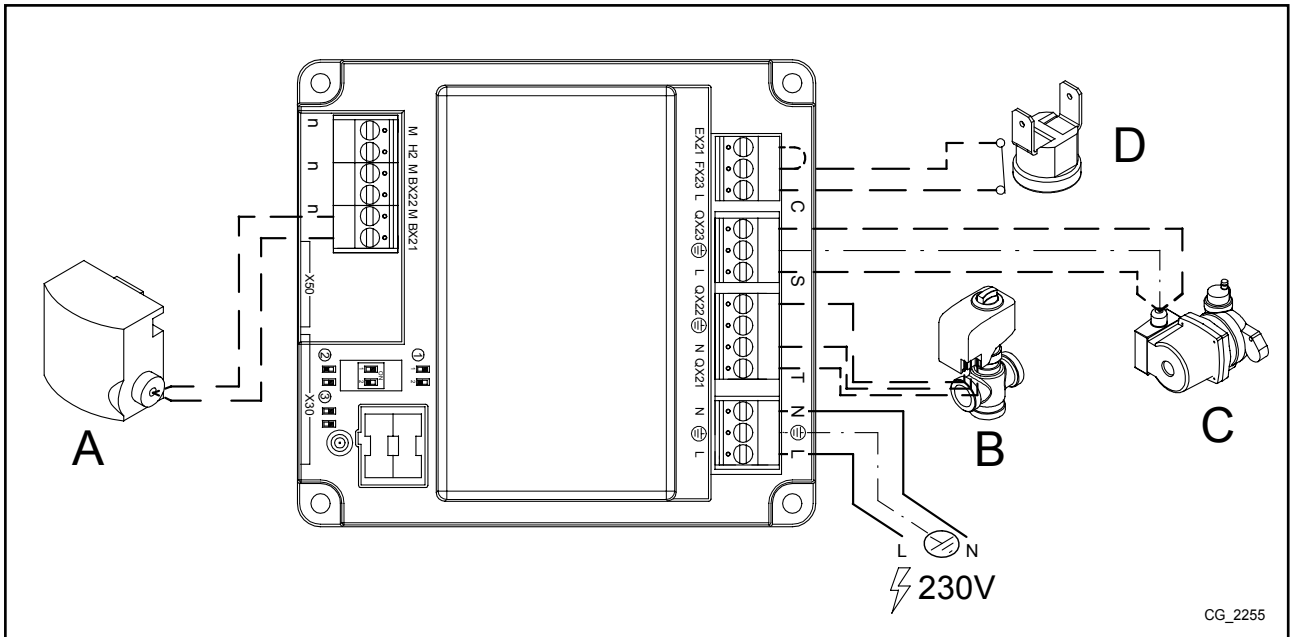
- Ligar a bomba da instalação solar ao conector QX23 do AVS75.
- Ligar a sonda do acumulador solar ao conector BX22 do AVS75.
- Ligar a sonda dos coletores solares ao conector BX21 do AVS75.

LEGENDA LIGAÇÃO CONECTORES	
NⓁ (L-N)	Alimentação AVS 75
X50	Conector para ligação entre a placa eletrónica SIEMENS e o acessório AVS 75
X30	Conector para ligação com cabo de comunicações a outro acessório.
T (QX21ⓁN)	Saída relé 230V programável
T (QX22ⓁN)	Saída relé 230V programável
S (QX23ⓁN)	Saída relé 230V programável
C (EX21-FX23-L)	Ligação para termóstato de segurança (só para zonas com válvula misturadora)
n (H2-M)	Entrada digital 12VDC ou analógica 0-10VDC programável.
n (BX21-M)	Entrada sonda NTC 10K / Pt1000 programável
n (BX22-M)	Entrada sonda NTC 10K / Pt1000 programável



3.2.1 CASO CIRCUITO VÁLVULA MISTURADORA

A	SONDA DE IDA QAD36	C	BOMBA ZONA VÁLVULA MISTURADORA
B	VÁLVULA MISTURADORA	D	TERMÓSTATO DE SEGURANÇA



CG_2255



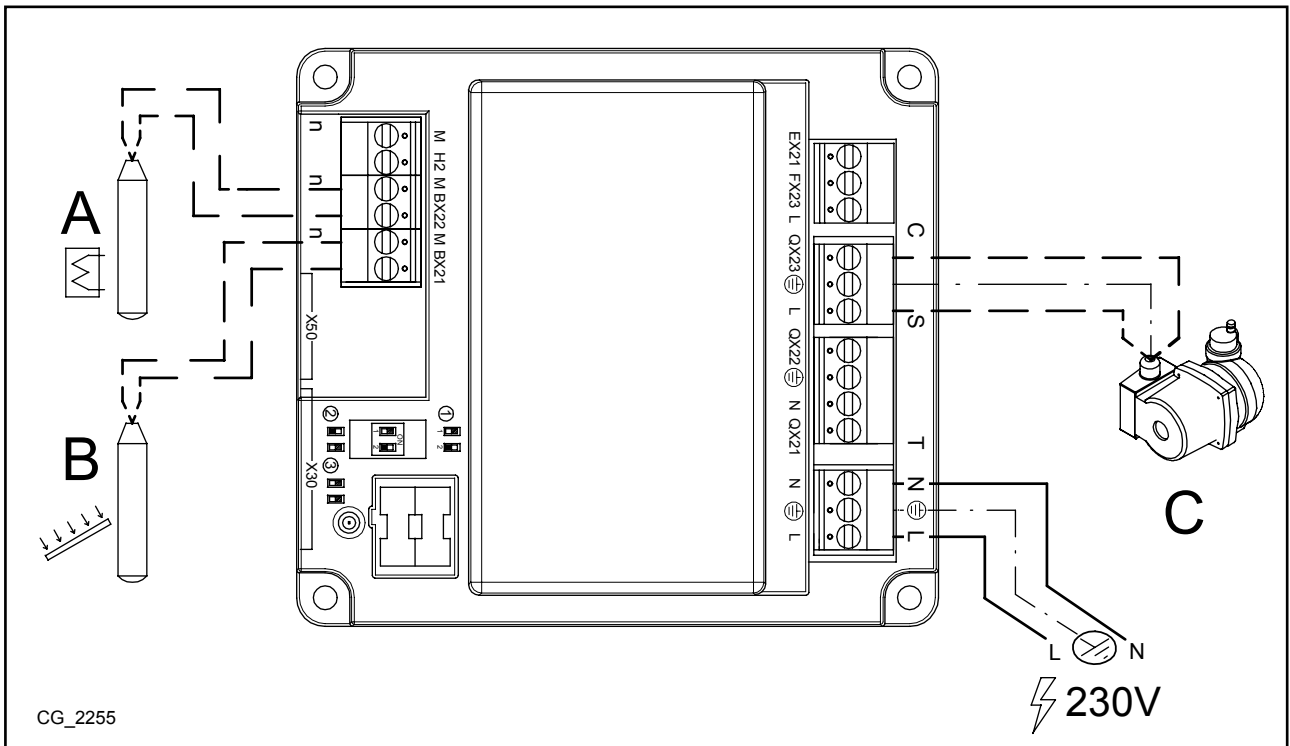
No caso de zona com válvula misturadora, ligar o termóstato de segurança entre os bornes “FX23 - L” e colocar uma ponte entre os bornes “EX21 - FX23”. Deste modo a bomba do circuito conecta ao relé “QX23” e internamente ligada em série ao termóstato de segurança.



Caso seja necessário utilizar a saída relé “QX23” para funções diferentes das previstas para a zona de válvula misturadora, colocar uma ponte entre os bornes “FX23 - L”.

3.2.2 CASO INSTALAÇÃO SOLAR SANITÁRIA

A	SONDA ACUMULADOR (FORNECIDA COMO ACESSÓRIO)	C	BOMBA CIRCUITO SOLAR
B	SONDA COLETORES (FORNECIDA COMO ACESSÓRIO)		



CG_2255



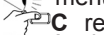
4. ACESSO AOS PARÂMETROS

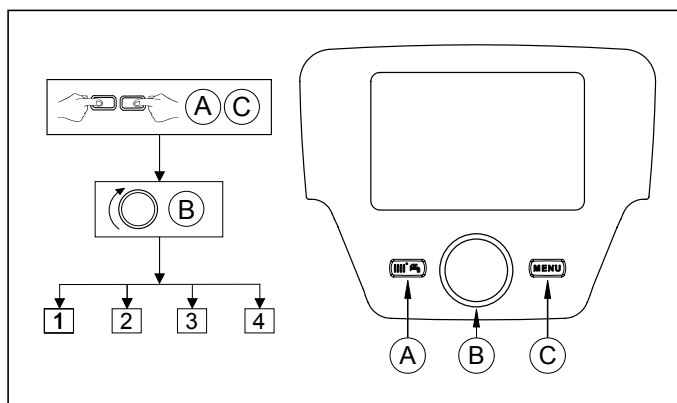
Para executar o ajuste, entrar no menu parâmetros do Controlo Remoto como a seguir se indica:

LEGENDA MENU DE FIGURA




1	Utilizador	3	Especialista
2	Arranque	4	OEM

O procedimento para aceder aos quatro menús que permitem programar a placa da caldeira e/ou controlo remoto é o seguinte:


- do menu principal  C.
-  A e C (manter premidos cerca de 6 segundos)
- menu 1-2-3-4 (ver a figura ao lado e a legenda).
-  C repetidamente para voltar atrás um menu e até ao menu principal.








FUNÇÃO DOS BOTÕES PARA A MODIFICAÇÃO DE PARÂMETROS

	Menú / percorrer os parâmetros do menu / selecionar o valor do parâmetro
	Entrar no menu selecionado / selecionar o parâmetro a alterar / confirmar o valor selecionado
	Retornar ao menu precedente

Em todas as configurações apresentadas, caso utilize um Controlo Remoto ou então uma unidade ambiente, ajustado como **unidade ambiente 1** é possível mandar, além da zona de aquecimento 1, também as funções do sanitário e a espera da caldeira. Ajustando-o como **unidade ambiente 2** ou **unidade ambiente 3** só será possível mandar respetivamente as zonas de aquecimento 2 e 3. Ver o manual de instruções dos respetivos acessórios para o procedimento de configuração.


 **No final de cada configuração da instalação, executar o seguinte procedimento para memorização na caldeira dos componentes utilizados.**

- Aceder ao menu 2 como descrito no início deste capítulo.
-  B  Configurazione  B  B  linha do programa 6200 e então  B.
-  B  Si e então  B para confirmar.


 **No caso do aparelho ser ligado a uma instalação de pavimento radiante deve estar previsto, da responsabilidade do instalador, um termóstato de proteção para salvaguarda da instalação contra sobretemperaturas.**

5. INSTALAÇÃO MISTA DE AQUECIMENTO

É possível configurar o acessório AVS 75 para a gestão de um circuito de baixa temperatura. Nesta modalidade o AVS 75 é capaz de controlar a bomba, a válvula misturadora e a sonda de ida do circuito de aquecimento selecionado segundo os esquemas que se seguem.

 **Para uma instalação a baixa temperatura recomendamos que baixe a temperatura de ajuste máxima da caldeira em aquecimento, ajustando o parâmetro 741 (ver capítulo 8.1) para um valor não superior a 45°C.**

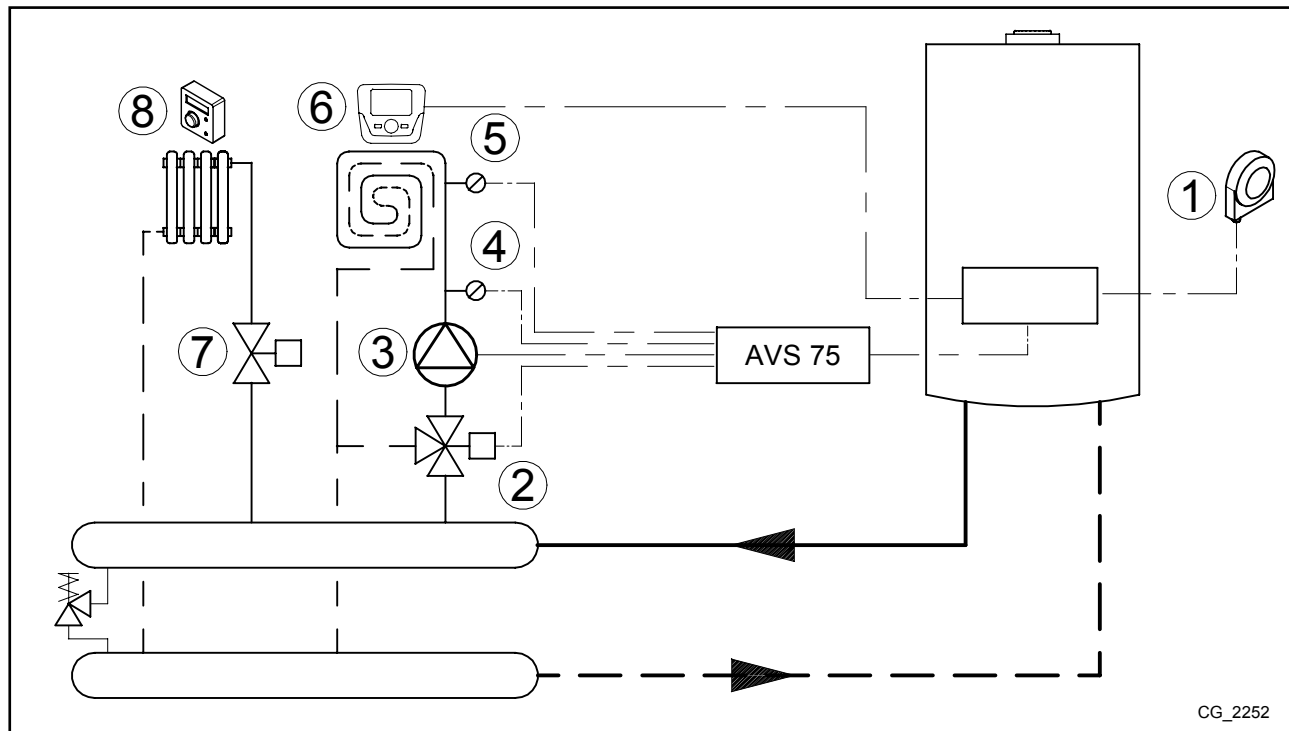
 **Modificar o parâmetro relativo ao tempo de fecho da válvula misturadora de acordo com o modelo utilizado e as instruções seguintes.**

 **Os esquemas que se apresentam a seguir referem-se a caldeiras com potência inferior a 35 kW. Para caldeiras de potência superior deve prever-se um separador hidráulico a jusante da caldeira e as zonas devem estar equipadas com bomba de zona em substituição da eletroválvula.**

5.1 ESQUEMA 1

Zona de baixa temperatura com unidade ambiente - circuito de aquecimento(1)
 Zona de alta temperatura com termóstato ambiente - circuito de aquecimento(2)

1	Sonda exterior – régua de bornes M2 (4-5) da caldeira
2	Válvula misturadora zona de baixa temperatura (QX21-N-QX22)
3	Bomba circuito de baixa temperatura (QX23-N)
4	Sonda circuito de baixa temperatura (BX21-M)
5	Termóstato de segurança circuito de baixa temperatura (FX23-L)
6	Unidade ambiente - régua de bornes M2 (1-2-3) da caldeira
7	Eletroválvula ou bomba de zona alta temperatura alimentada externamente
8	Termóstato ambiente zona de alta temperatura (para ligação, ver capítulo 7.1)



CG_2252

Utilizando o controlo remoto entrar no menú 2, como descrito no capítulo 4, e efetuar os seguintes ajustes:

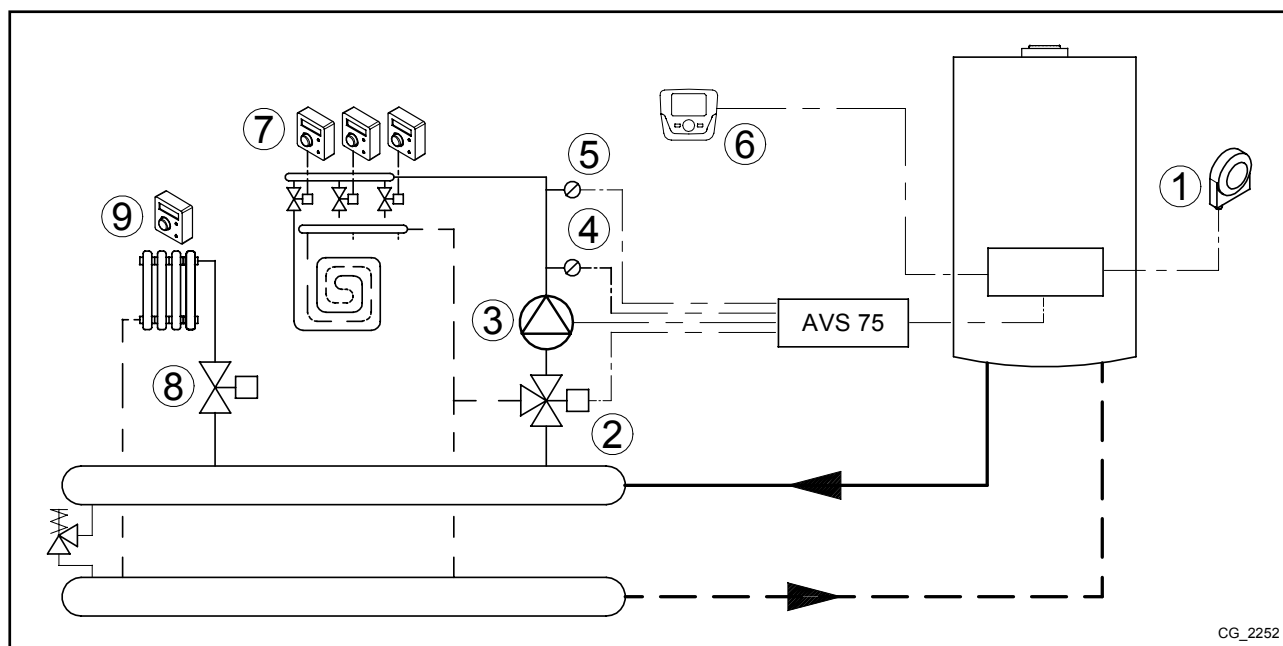
MENÚ	LINHA DO PROGRAMA	VALOR A AJUSTAR	DESCRIÇÃO
CONFIGURAÇÃO	5715	Ligado	Habilitação do circuito de aquecimento 2
	5977	Termóstato ambiente CAqC2	Habilitação termóstato para o circuito 2 (contacto 1-2 régua bornes M1)
	6020	Circuito AqC 1	Habilitação da zona de baixa temperatura
	6024	Termóstato limitad CAqC	Entrada EX21 habilitada como proteção da zona de baixa temperatura
	6046	Bloqueio geração calor	Entrada H2 habilitada como proteção da zona de baixa temperatura
CIRCUITO AQC 1	742	---	Habilitação da temperatura de ida modulante (zona de baixa temperatura)
	834	Pré-definido 180 s	Tempo de fecho da válvula misturadora

A unidade ambiente é capaz de controlar diretamente a zona de baixa temperatura em função da temperatura ambiente desejada no local. Se, rodando o seletor **B**, se visualiza no ecrã a temperatura de ida da caldeira em vez da temperatura ambiente, significa que o parâmetro **742** não foi ajustado corretamente.

5.2 ESQUEMA 2

Mais zonas de baixa temperatura com termostato ambiente e unidade ambiente comum - circuito de aquecimento(1)
Zona de alta temperatura com termostato ambiente - circuito de aquecimento(2)

1	Sonda exterior – régua de bornes M2 (4-5) da caldeira
2	Válvula misturadora zona de baixa temperatura (QX21-N-QX22)
3	Bomba circuito de baixa temperatura (QX23-N)
4	Sonda circuito de baixa temperatura (BX21-M)
5	Termostato de segurança circuito de baixa temperatura (FX23-L)
6	Unidade ambiente - régua de bornes M2 (1-2-3) da caldeira
7	Entrada termostato ambiente zona de baixa temperatura (H2-M - para ligação, ver capítulo 7.4)
8	Eletroválvula ou bomba de zona alta temperatura alimentada externamente
9	Termostato ambiente zona de alta temperatura (para ligação, ver capítulo 7.1)



Utilizando o controlo remoto entrar no menú 2, como descrito no capítulo 4, e efetuar os seguintes ajustes:

MENÚ	LINHA DO PROGRAMA	VALOR A AJUSTAR	DESCRIÇÃO
CONFIGURAÇÃO	5715	Ligado	Habilitação do circuito de aquecimento 2
	5977	Termostato ambiente CAqC2	Habilitação termostato para circuito 2 (contacto 1-2 régua bornes M1)
	6020	Circuito AqC 1	Habilitação da zona de baixa temperatura
	6024	Termostato limitad CAqC	Entrada EX21 habilitada como proteção da zona de baixa temperatura
	6046	Termostato ambiente CAqC1	Entrada H2 habilitada como termostato ambiente da zona de baixa temperatura
CIRCUITO AQC 1	710	35°C	Temperatura de ajuste dos locais a aquecer (zonas de baixa temperatura)
	834	Pré-definido 180 s	Tempo de fecho da válvula misturadora

Ajustar a temperatura de conforto ao valor máximo (35°C), garante o correto funcionamento das zonas em baixa temperatura. Neste modo, de facto, a unidade ambiente não bloqueia a procura de calor de qualquer dos termostatos ambiente que gerem cada zona.

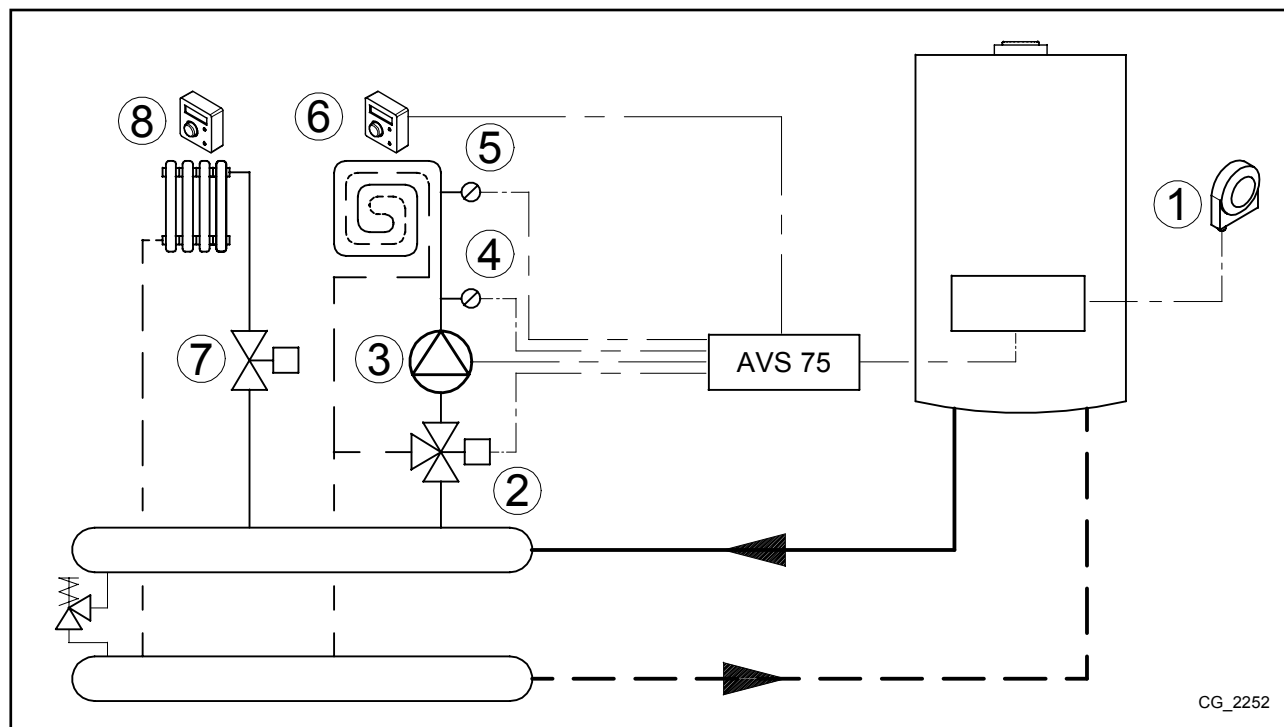
Neste caso, a unidade ambiente desempenha a função de gestão da instalação de baixa temperatura, mas não pode ser utilizado para controlo da temperatura de um dos locais. Rodando o seletor B, visualiza-se no ecrã a temperatura de ida da caldeira. O circuito de aquecimento funciona a temperatura de ida fixa.

Secção INSTALADOR (PT)

5.3 ESQUEMA 3

Zona de baixa - circuito de aquecimento(1), e de alta temperatura - circuito de aquecimento(2), com termóstato ambiente.

1	Sonda exterior – régua de bornes M2 (4-5) da caldeira
2	Válvula misturadora zona de baixa temperatura (QX21-N-QX22)
3	Bomba circuito de baixa temperatura (QX23-N)
4	Sonda circuito de baixa temperatura (BX21-M)
5	Termóstato de segurança circuito de baixa temperatura (FX23-L)
6	Entrada termóstato ambiente zona de baixa temperatura (H2-M)
7	Eletroválvula ou bomba de zona alta temperatura alimentada externamente
8	Termóstato ambiente zona de alta temperatura (para ligação, ver capítulo 7.1)



CG_2252

Utilizando o Controlo Remoto entrar no menú 2, como descrito no capítulo 4, e efetuar os seguintes ajustes:

MENÚ	LINHA DO PROGRAMA	VALOR A AJUSTAR	DESCRIÇÃO
CONFIGURAÇÃO	5715	Ligado	Habilitação do circuito de aquecimento 2
	5977	Termóstato ambiente CAqC2	Habilitação termóstato para circuito 2 (contacto 1-2 régua bornes M1)
	6020	Circuito AqC 1	Habilitação da zona de baixa temperatura
	6024	Termóstato limitad CAqC	Entrada EX21 habilitada como proteção da zona de baixa temperatura
	6046	Termóstato ambiente CAqC1	Entrada H2 habilitada como termóstato ambiente da zona de baixa temperatura
CIRCUITO AQC 1	834	Pré-definido 180 s	Tempo de fecho da válvula misturadora

6. INSTALAÇÃO DE AQUECIMENTO POR ZONAS

Nos casos em que não é necessário gerir instalações com válvula misturadora, é possível utilizar o acessório AVS75 para comandar bombas/válvulas de zona, como se ilustra de seguida:

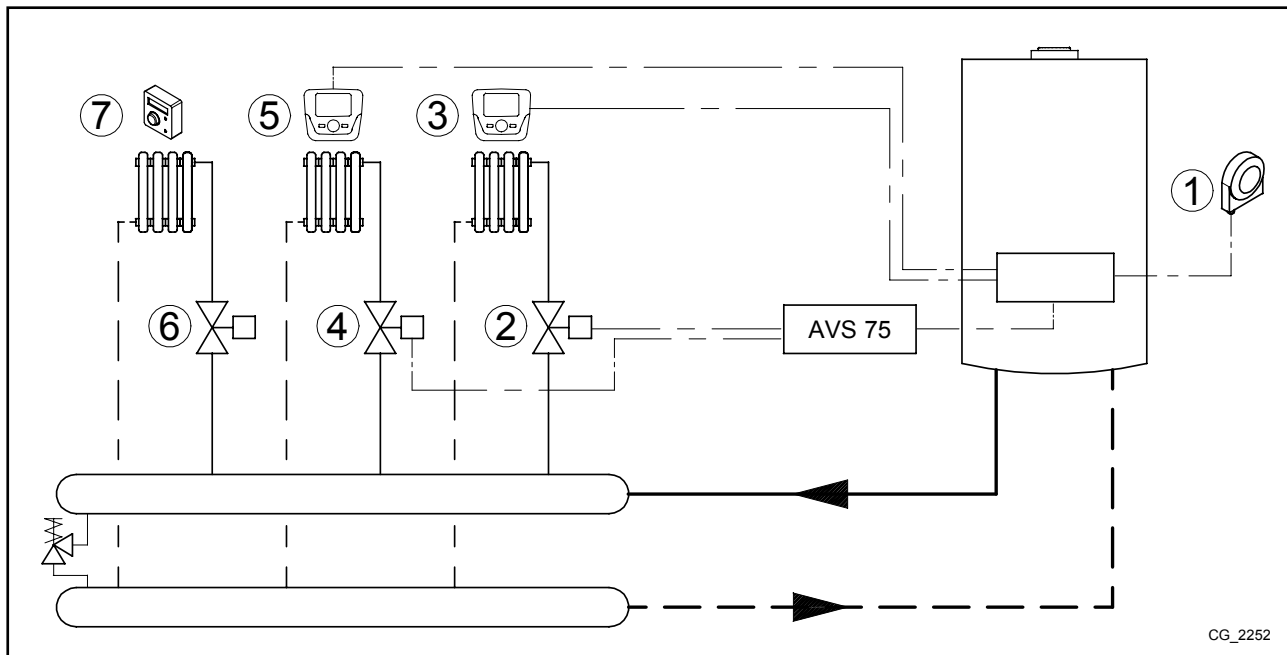


No sentido de evitar acendimentos e paragens frequentes, recomendamos elevar a temperatura de ajuste mínima da caldeia em aquecimento ajustando os parâmetros 740, 1040 e 1340 (ver capítulo 8.1) a um valor não inferior a 45°C.

6.1 ESQUEMA 4

Duas zonas com unidade ambiente - circuitos de aquecimento (1 e 2), e 1 zona com termóstato ambiente - circuito de aquecimento (3).

1	Sonda exterior – régua de bornes M2 (4-5) da caldeira	5	Unidade ambiente circ 2- régua bornes M2 (1-2-3) da caldeira
2	Eletroválvula ou bomba de zona circuito 1 (QX21-N)*	6	Eletroválvula ou bomba de zona circuito 3 alimentada externamente
3	Unidade ambiente circ 1- régua bornes M2 (1-2-3) da caldeira	7	Termóstato ambiente circuito 3 (para ligação, ver capítulo 7.1)
4	Eletroválvula ou bomba de zona circuito 2 (QX22-N)*		



* O acessório AVS 75 não é capaz de comandar diretamente uma eletroválvula de 3 fios. Se necessário, utilizar para o efeito um relé com contacto comutador.



A unidade ambiente 3 e 5 são ligadas em paralelo.

As unidades ambiente podem controlar diretamente as respetivas zonas em função da temperatura ambiente desejada nos locais. Utilizando o controlo remoto entrar no menú 2, como descrito no capítulo 4, e efetuar os seguintes ajustes:

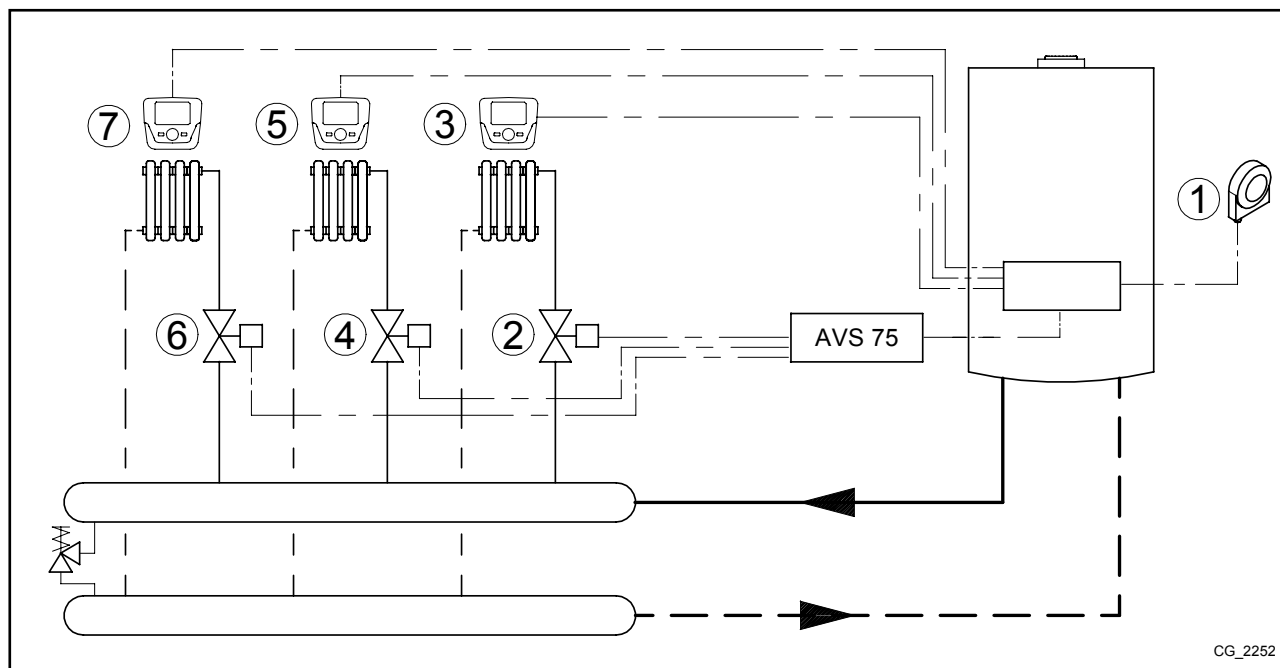
MENÚ	LINHA DO PROGRAMA	VALOR A AJUSTAR	DESCRIÇÃO
CONFIGURAÇÃO	5715	Ligado	Habilitação do circuito de aquecimento 2
	5721	Ligado	Habilitação do circuito de aquecimento 3
	5977	Termóstato ambiente CAqC3	Habilitação termóstato para circuito 3 (contacto 1-2 régua bornes M1)
	6020	Multifuncional	-
	6030	Bomba circuito AqC1 Q2	Controlo da bomba/eletroválvula do circuito 1
	6031	Bomba circ.AqC2 Q6	Controlo da bomba/eletroválvula do circuito 2
CIRCUITO AQC 1	742	---	Habilitação da temperatura de ida modulante (circuito aquecimento 1)
CIRCUITO AQC 2	1042	---	Habilitação da temperatura de ida modulante (circuito aquecimento 2)

As unidades ambiente são capazes de controlar diretamente as respetivas zonas em função da temperatura ambiente desejada no local. Se, rodando o seletor **B**, visualiza no ecrã a temperatura de ida da caldeira em vez da temperatura ambiente, significa que os parâmetros **742**, **1042** e **1034** não foram ajustados corretamente.

6.2 ESQUEMA 5

Três zonas com unidade ambiente (circuitos de aquecimento 1, 2 e 3)

1	Sonda exterior – régua de bornes M2 (4-5) da caldeira	5	Unidade ambiente circ 2- régua bornes M2 (1-2-3) caldeira
2	Eletroválvula zona circuito 1 (QX21-N)*	6	Eletroválvula zona circuito 3 (QX23-N)*
3	Unidade ambiente circ 1- régua bornes M2 (1-2-3) caldeira	7	Unidade ambiente circ 3- régua bornes M2 (1-2-3) caldeira
4	Eletroválvula zona circuito 2 (QX22-N)*		



* O acessório AVS 75 não é capaz de comandar diretamente uma eletroválvula de 3 fios. Se necessário, utilizar para o efeito um relé com contacto comutador.



As unidades ambiente 3, 5 e 7 são ligadas em paralelo.

As unidades ambiente podem controlar diretamente as respetivas zonas em função da temperatura ambiente desejada nos locais. Utilizando o Controlo Remoto entrar no menu 2, como descrito no capítulo 4, e efetuar os seguintes ajustes:

MENÚ	LINHA DO PROGRAMA	PARÂMETRO	VALOR A AJUSTAR	DESCRIÇÃO
CONFIGURAÇÃO	5715	Circuito AqC2	Ligado	Habilitação do circuito de aquecimento 2
	5721	Circuito AqC3	Ligado	Habilitação do circuito de aquecimento 3
	5977	Função entrada H5	Nenhum	Desautorização do termostato na régua de bornes M1 (1-2) na placa
	6020	Função módulo extensão 1	Multifuncional	-
	6030	Saída relé QX21 módulo 1	Bomba circuito AqC1 Q2	Controlo da bomba/eletroválvula do circuito 1
	6031	Saída relé QX22 módulo 1	Bomba circ. AqC2 Q6	Controlo da bomba/eletroválvula do circuito 2
	6032	Saída relé QX23 módulo 1	Bomba circ. AqC3 Q20	Controlo da bomba/eletroválvula do circuito 3
CIRCUITO AQC 1	742	Ajuste descarga com termostato ambiente	---	Habilitação da temperatura de ida modulante (circuito aquecimento 1)
CIRCUITO AQC 2	1042	Ajuste descarga com termostato ambiente	---	Habilitação da temperatura de ida modulante (circuito aquecimento 2)
CIRCUITO AQC 3	1342	Ajuste descarga com termostato ambiente	---	Habilitação da temperatura de ida modulante (circuito aquecimento 3)

As unidades ambiente são capazes de controlar diretamente as respetivas zonas em função da temperatura ambiente desejada no local. Se, rodando o seletor B, visualiza no ecrã a temperatura de ida da caldeira em vez da temperatura ambiente, significa que os parâmetros 742, 1042 ou 1342 não foram ajustados corretamente.

7. LIGAÇÃO ELÉTRICA DO TERMÓSTATO AMBIENTE



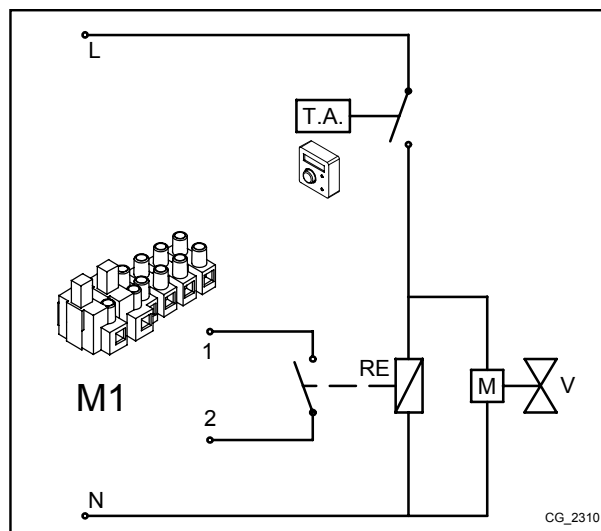
A temperatura de exercício é igual para todos os circuitos.



Os relés podem ser substituídos por válvulas dotadas de microinterruptores de fim de curso e viceversa.

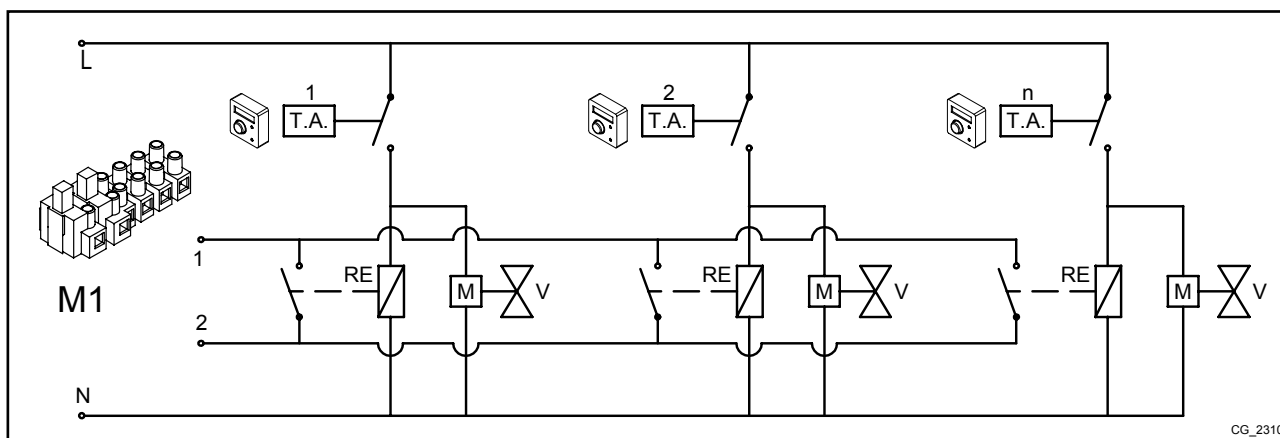
7.1 CASO - 1 - Ligação de um termóstato ambiente numa zona a alta temperatura.

Ligar o termóstato ambiente à rede elétrica externa (230V) que alimentará a válvula de zona (ou bomba) e a bobina do relé, ligar o contacto do relé à régua de bornes M1 (1-2) da caldeira.



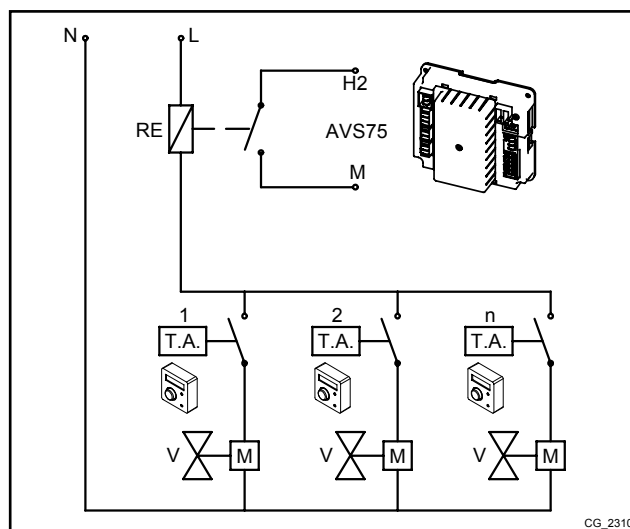
7.2 CASO - 2 - Ligação dos termóstatos ambiente para uma instalação multizona a alta temperatura.

Ligar os termóstatos ambiente em paralelo à rede elétrica externa (230V) que alimentarão as válvulas de zona (ou bombas) e as bobinas do relé, ligar os contactos dos relés em paralelo à régua de bornes M1 (1-2) da caldeira.



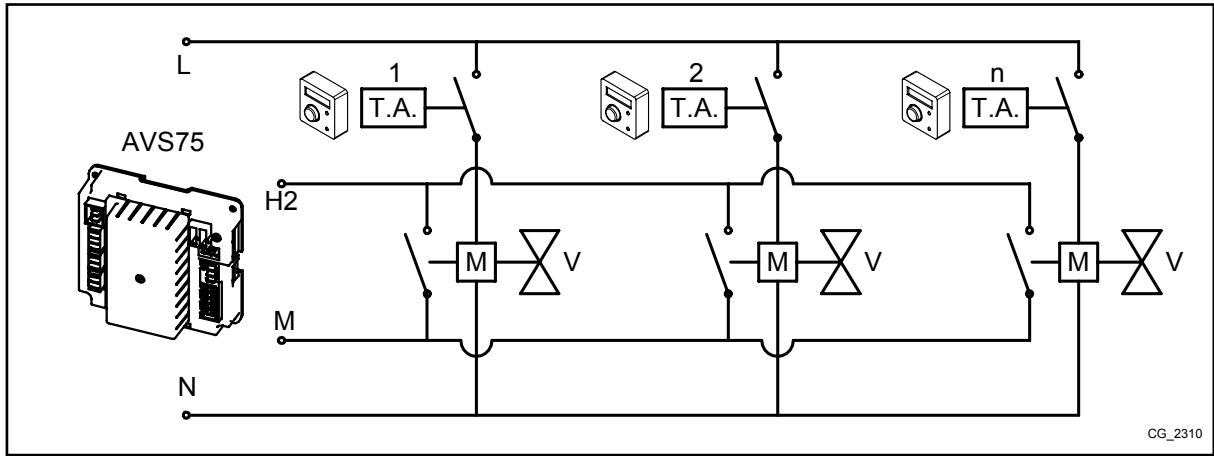
7.3 CASO - 3 - Ligação dos termóstatos ambiente para uma instalação multizona a baixa temperatura.

Ligar os termóstatos ambiente em paralelo à rede elétrica externa (230V) que alimentarão as válvulas de zona (ou bombas) e as bobinas do relé, ligar o contacto do relé aos bornes H2-M do AVS75.



7.4 CASO - 4 - Ligação dos termóstatos ambiente para uma instalação multizona a baixa temperatura com microinterruptores de fim de curso nas válvulas de zona.

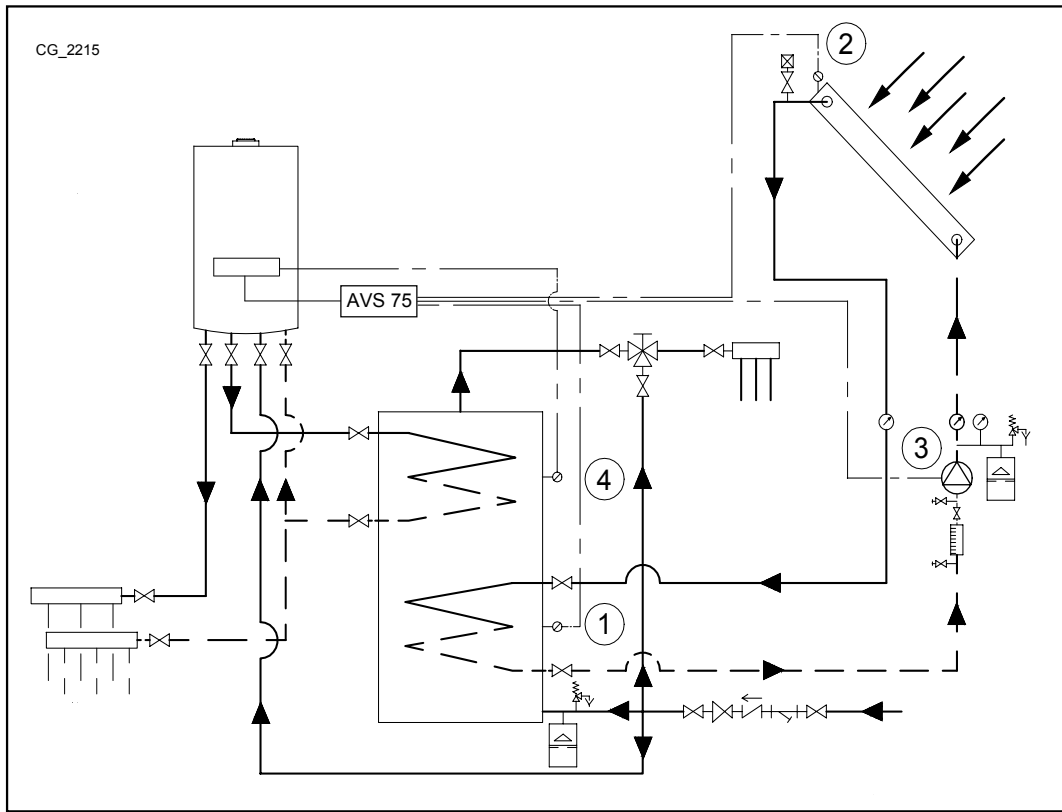
Ligar os termóstatos ambiente em paralelo à rede elétrica externa (230V) que alimentarão as válvulas de zona, ligar os contactos dos microinterruptores em paralelo aos bornes H2-M do AV75.



8. INSTALAÇÃO SOLAR SANITÁRIA

Com esta configuração o acessório AVS 75 é capaz de gerir a bomba do circuito solar, a sonda do coletor e a sonda do acumulador (relativa ao circuito solar) de acordo com o seguinte esquema:

1	Sonda acumulador solar B31 (BX22-M)	3	Bomba circuito solar Q5 (QX23-N)
2	Sonda coletor solar B6 (BX21-M)	4	Sonda acumulador B3 – régua bornes M2 (9-10) caldeira



Utilizar sondas específicas para esta aplicação (fornecidas como acessório).

Utilizando o Controlo Remoto entrar no menú 2, como descrito no capítulo 4, e efetuar os seguintes ajustes:

MENÚ	LINHA DO PROGRAMA	VALOR A AJUSTAR	DESCRIÇÃO
CONFIGURAÇÃO	6020	AQS solar	Habilitação da função solar

A seguir referem-se os parâmetros passíveis de ajuste.No caso de utilização de coletores solares de tubos de vácuo, ativar a função de proteção específica (parâmetros 3830, 3831):

MENÚ	LINHA DO PROGRAMA	VALOR	DESCRIÇÃO
CONFIGURAÇÃO	3810	Pré-definido 8°C	Diferença de temperatura entre coletores e sonda solar do acumulador para ativação bomba solar
	3811	Pré-definido 4°C	Diferença de temperatura entre coletores e sonda solar do acumulador para paragem bomba solar
	3850	Pré-definido "----"	Temperatura acima da qual a bomba de coletores circula (só quando a temperatura máxima do acumulador não foi atingida)

Aceder ao menú 3
(capítulo 5.2)

SOLAR	3830	Pré-definido "----"	Tempo máximo bloqueio bomba solar se a temperatura de coletores atingir o valor máximo (parâmetro 3850) no tempo mínimo de circulação (parâmetro 3831)
	3831	Pré-definido 30s	Tempo mínimo de circulação bomba coletores



Quando aparecer no ecrã o símbolo significa que a bomba da instalação solar está a funcionar para aquecer o acumulador.

9. AJUSTAMENTO DE PARÂMETROS

9.1 INSTALAÇÃO DE AQUECIMENTO

Painel de controlo			MENÚ CIRCUITO AQUECIMENTO CAq 1, 2, 3	Valor de Fábrica	Mínimo	Máximo
CR1	CR2	CR3				
700	1000	1300	Desligado-protecção antigelo ambiente: a caldeira acende quando a temperatura ambiente é < 6°C Automático: a temperatura do local a aquecer depende da faixa horária introduzida Reduzido: a temperatura do local a aquecer é a temperatura reduzida Conforto: a temperatura do local a aquecer é a temperatura de conforto	-	Conforto	-
710	1010	1310	Temperatura ambiente de conforto	°C	20	Reduzida Conforto máximo
712	1012	1312	Temperatura ambiente reduzida	°C	16	Antigelo Conforto
714	1014	1314	Temperatura ambiente antigelo	°C	6	4 Reduzida
720	1020	1320	Seleção da curva climática para a sonda exterior	-	1,5	0,1 4
730	1030	1330	Na presença da sonda exterior e com o modo de funcionamento automático, se há um controlo automático de aquecimento (ON-OFF) em função da temperatura (exterior) ajustada	°C	---	8 30
740	1040	1340	Valor mínimo de ida (ex. com a função de ida modulante ativa)	°C	25	8 Ajuste máximo
741	1041	1341	Valor máximo de ida (ex. com a função de ida modulante ativa)	°C	80	Ajuste mínimo 95
742	1042	1342	Temperatura de ida em presença da unidade ambiente (--- = habilitação ida modulante)	°C	80	Ajuste mínimo Ajuste máximo
750	1050	1350	Importância da temperatura ambiente relativamente à temperatura exterior e viceversa (função influência ambiente): ---- %: climática pura 1..99 %: climática com compensação ambiente 100 %: ambiente pura	%	50	1 100
760	1060	1360	Diferencial de paragem da caldeira em função da temperatura ambiente desejada	°C	0,5	0,5 4
809	1109	1409	A bomba da caldeira e a bomba do circuito permanecem ativas 24h	-	não	- -
834	1134	1434	Tempo de fecho da válvula misturadora para a baixa temperatura	s	180	30 873
850	1150	1450	Aconselha-se a utilização da função 'manual'	-	Desligado	
851	1151	1451	Temperatura de ida à qual executa a função secagem do pavimento	°C	25	0 95
855	1155	1455	Temperatura de ida atual da função secagem do pavimento	°C	-	- -
856	1156	1456	Dia da semana durante a ativação da função secagem do pavimento	-	-	- -

CAq = Circuito de Aquecimento

Secção INSTALADOR (PT)

9.2 INSTALAÇÃO SANITÁRIA

Painel de controlo	MENÚ CIRCUITO SANITÁRIO		Valor de Fábrica	Mínimo	Máximo
1600	Tipologia de funcionamento Desligado = ajuste igual à temperatura ajuste antigelo Ligado = ajuste nominal Económico = pré-aquecimento desautorizado	-	Ligado	-	-
1610	Temperatura ajuste nominal em sanitário	°C	60	35	60
1612	Temperatura ajuste reduzida em sanitário	°C	35	8	60
1620	Habilitação da programação horária	-	24h/dia	-	-
1640	Tipologia de funcionamento da funzone antilegionella: Desligado Periódica Dia fixo da semana	-	Desligado	-	-
1641	Dias entre execução função antilegionella (1...7)	-	7	-	-
1642	Dia da função antilegionella (2ª-feira...domingo)	-	2ª-feira	-	-
1644	Horário a que se inicia a função antilegionella	-	--:--	-	-
1660	Modalidade de utilização da bomba de recirculação sanitária	-	Consenso AQS	-	-
1663	Temperatura à qual para a bomba de recirculação sanitária	°C	45	8	60

9.3 PARÂMETROS VÁRIOS

Painel de controlo	MENÚ DE CONFIGURAÇÃO	Valor de fábrica
5710	Habilitação do circuito de aquecimento 1	Ligado
5721	Habilitação do circuito de aquecimento 3	Desligado
5730	Ajuste da sonda sanitária em função do tipo de caldeira (acumulação ou instantânea)	
5731	Tipo de atuador para controlo da prioridade sanitária	Válvula divergente
5970	Sensor de prioridade sanitária (para caldeiras do tipo instantâneo)	-
5971	Posição do contacto em repouso	-
5973...5976	Parâmetros para determinação do caudal de água de consumo sanitário	-
5977	Entrada para termóstato ambiente de um dos circuitos de aquecimento	Termostato ambiente zona 1
5978		-
6020	Multifuncional: podem configurar-se as entradas e as saídas manualmente. Circ. aquecimento 1, 2 ou 3: gere uma zona válv. misturadora (1,2 ou 3 –cap. 5)	-
6021	Controlador temp retorno: não utilizado	-
6022	AQS solar: gere uma instalação solar com 2 sondas e bomba (cap. 7) Contr primário/bomba sist: não utilizado	-
6024	Entrada para termóstato de segurança circuito de baixa temperatura (módulo 1)	-
6026	Entrada para termóstato de segurança circuito de baixa temperatura (módulo 2)	-
6028	Entrada para termóstato de segurança circuito de baixa temperatura (módulo 3)	-
6030...6038	Ver capítulo 9	-
6040...6045	Ver capítulo 9	-
6046...6068	Ver capítulo 9	-
6097	Tipo de sonda utilizada para os coletores solares	Pt 1000
6200	Memorização de todas as sondas ligadas à caldeira e nos acessórios (cap. 4)	-
6212	Informação fabricante	-
6213	Informação fabricante	-
6215	Informação fabricante	-
6217	Informação fabricante	-
6230	Informação fabricante	-
6231	Informação fabricante	-
6704	Habilitação visualização código interno	Sim
6705	Código interno do erro atual	-
6706	Fase do queimador em que apareceu o erro	-
6710	Rearme de um alarme externo (capítulo 10)	Não
6800	Último erro registado	-
6805	Código interno do último erro registado	-
6806	Fase do queimador do último erro registado	-
da 6810 a 6996	Histórico erros precedentes	-

10. FUNÇÕES VÁRIAS

Em alternativa ao ajustamento descrito antes, é possível, configurar as entradas e as saídas de acordo com as exigências da instalação. Nos exemplos que se seguem são considerados a saída relé **QX21** e a sonda **BX21** do acessório, mas o mesmo é válido para o relé **QX22**, **QX23** e a sonda **BX22**. Em qualquer dos casos é necessário ajustar o acessório como "Multifuncional".

MENÚ	LINHA DE PROGRAMA	PARÂMETRO	VALOR DE AJUSTE	DESCRIÇÃO
CONFIGURAÇÃO	6020	Função módulo extensão 1	Multifuncional	Habilitação da função solar

10.1 BOMBA DE RECIRCULAÇÃO SANITÁRIO

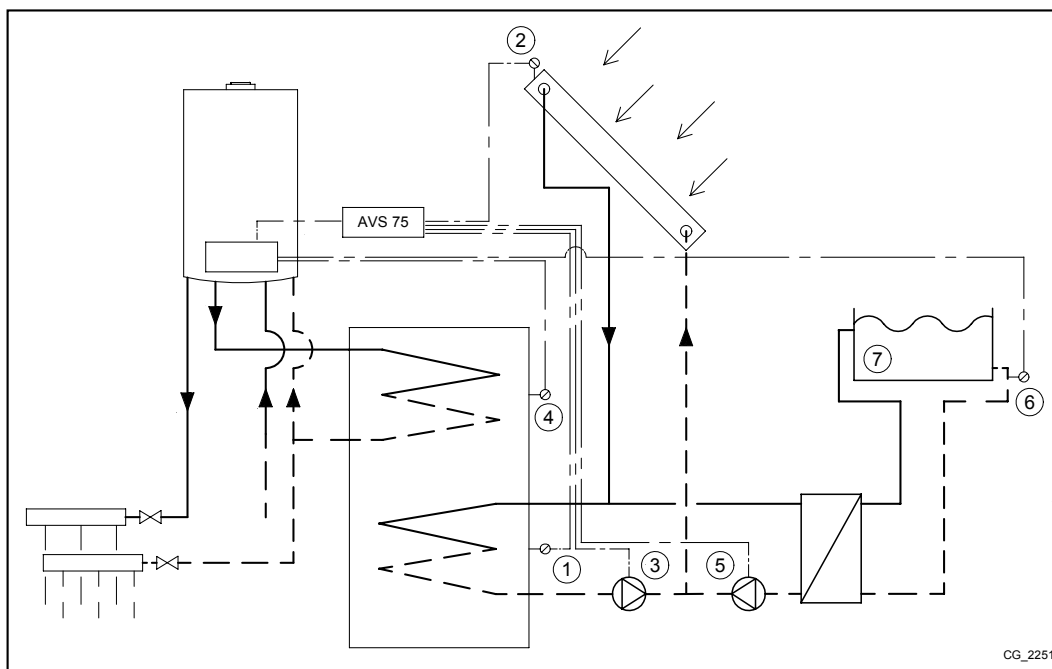
No caso de se utilizar um acumulador para o sanitário, é possível controlar a bomba de recirculação. A habilitação da função é vinculada à programação horária do sanitário. Para minimizar as perdas por recirculação, a função ativa a bomba por 10 minutos seguida duma pausa de 20 minutos. Utilizando o Controlo Remoto entrar no menú 2, como descrito no capítulo 4:

MENÚ	LINHA DO PROGRAMA	VALOR	DESCRIÇÃO
CONFIGURAÇÃO	6030	Bomba de recirculação Q4	Habilitação da bomba de recirculação sanitária (Saída relé QX21)
	6040	Sonda circulaç AQS B39	Habilitação da sonda recirculação sanitária (sonda BX21)
CIRC. ÁGUA QUENTE SANITÁRIA	1663	de fábrica = 45°C	Temperatura AQS abaixo da qual a bomba se ativa (ajuste da recirculação)

10.2 INSTALAÇÃO SOLAR PARA PISCINA

O aquecimento da piscina através de coletores solares pode ser realizado do modo seguinte.

1	Sonda acumulador solar B31 (BX22-M)	5	Bomba da piscina (QX21-N)
2	Sonda coletor solar B6 (BX21-M)	6	Sonda retorno aquecimento piscina – régua bornes M2 caldeira
3	Bomba circuito solar Q5 (QX23-N)	7	Piscina
4	Sonda acumulador B3 – régua bornes M2 (9-10) caldeira		



Utilizar sondas específicas para esta aplicação (fornecidas como acessório).

Executar a configuração como descrito no capítulo 8. Neste ponto o sistema está configurado para a utilização de coletores solares para o sanitário. Utilizando o Controlo Remoto entrar no menú 2, como descrito no capítulo 4, e efetuar os seguintes ajustes:

MENÚ	LINHA DO PROGRAMA	VALOR A AJUSTAR	DESCRIÇÃO
CONFIGURAÇÃO	5931	Sonda piscina B13	Habilitação da sonda da piscina (Entrada sonda BX2)
	6030	Elem ctrl solar piscina K18	Habilitação da bomba aquecimento da piscina (Saída relé QX21)
CIRC. ÁGUA QUENTE SANITÁRIA	6046	Consenso piscina solar	Ativação do aquecimento da piscina (exemplo: flutuante ou comando manual)

A utilização do contacto **H2** é importante porque garante o correto funcionamento do sistema, permitindo a permuta de calor com a piscina e só a pedido desta. Assegure-se que a piscina está cheia de água e a funcionar.

10.3 PROCURA GENÉRICA DE CALOR

O pedido de calor genérico é um pedido que não é proveniente de nenhum dos três circuitos de aquecimento disponíveis e/ou do circuito sanitário. Este pedido é designado por **pedido utilizador** e serve para fornecer calor a unidades externas como por exemplo o aquecimento de água de uma piscina.

Para ativar esta função deverá efetuar a seguinte configuração, utilizando o Controlo Remoto, entrar no menú 2, como descrito no capítulo 4:

MENÚ	LINHA DO PROGRAMA	VALOR	DESCRIÇÃO
CONFIGURAÇÃO	6030	Bomba circ cons VK1 Q15	Habilitação da bomba para o pedido externo 1 (Saída relé QX21)
	6046	Pedido consumidor CAq1	Contacto para o pedido externo 1
CONSUMIDOR VK1	1859	Valor de fábrica = 70°C	Temperatura de ida aquecimento para o pedido externo 1

No caso em que o pedido do utilizador seja fornecido através de um sinal analógico 0-10 V, deve-se ajustar o parâmetro **6046** como "**Richiesta utenza CR1 10V**". Também se deve ajustar a característica do sinal utilizando os parâmetros:

6049	Valor tensão 1 H2 mód 1	6050	Valor função 1 H2 mód 1	6051	Valor tensão 2 H2 mód 1	6052	Valor função 2 H2 mód 1
------	----------------------------	------	----------------------------	------	----------------------------	------	----------------------------

10.4 OUTRAS CONFIGURAÇÕES

De seguida resumimos as configurações adicionais disponíveis:

Relé QX21

Saída alarme K10	Alarme (ex: condomínio)
Bomba sistema Q14	Bomba ativa em cada pedido de aquecimento ou pedido externo
Programa horário aux. K13	Contacto comandado pelo "programa horário aux"
Pedido refrigeração K28	Pedido de arrefecimento do circuito de arrefecimento 1
Enchim água K34	Válvula carga automática caldeira
Ventilador K38 desligad	Controlo ventilador externo

Sonda BX21

Sensor buffer B4	Sonda acumulador inércia para o aquecimento (superior)
Sensor buffer B41	Sonda acumulador inércia para o aquecimento (inferior)
Sonda buffer B42	Terceira sonda acumulador inércia para o aquecimento (a meio do acumulador)

Entrada H2

Aviso erro/alarme	Sinal de alarme externo
Comut caudal cald	Comando fluxóstato da caldeira (a utilizar apenas se não estiver presente na caldeira)
Termostato caldeira	Comando termóstato da caldeira (a utilizar apenas se não estiver presente na caldeira)
Pedido consumidor CR1 10V	Pedido externo 1 com sinal 0-10V (*)
Medida pressão 10V	Medida da pressão com sinal 0-10V(*)
Potênc pré-selecc 10V	Regulação da potência da caldeira em função do sinal 0-10V (*)

* Para poder utilizar as funções é necessário introduzir a característica do sinal analógico utilizando os seguintes parâmetros presentes no menú **Configuração** do Controlo Remoto:

6049	Valor tensão 1 H2 mód 1	6050	Valor função 1 H2 mód 1	6051	Valor tensão 2 H2 mód 1	6052	Valor função 2 H2 mód 1
------	----------------------------	------	----------------------------	------	----------------------------	------	----------------------------



As configurações ilustradas são válidas também para os outros relés/sondas/entradas da placa, como por exemplo o relé QX1 (linha 5890) ou a sonda BX2 (linha 5931) e BX3 (linha 5932).

11. LISTA ANOMALIAS

E	Anomalia	Descrição anomalia
10	Sensor sonda exterior	Circuito de aquecimento habilitado sem qualquer comando (termóstato, unidade ambiente ou unidade externa) ou sonda exterior com defeito.
84	BSB, conflito de endereço	2 ou mais unidades ambiente configuradas para o mesmo circuito de aquecimento.
98	Módulo adicional	Acessório AVS 75 não detetado ou reconhecido.
99	Módulo adicional 2	Acessório AVS 75 não detetado ou reconhecido.
373	Módulo adicional 3	Acessório AVS 75 não detetado ou reconhecido.
30	Sonda da misturadora 1	Sonda do circuito válvula misturadora 1 não detetada.
32	Sonda da misturadora 2	Sonda do circuito válvula misturadora 2 não detetada.
260	Sonda da misturadora 3	Sonda do circuito válvula misturadora 3 não detetada.
335	BX21 nenhuma função	Sonda BX21 não configurada.
336	BX22 nenhuma função	Sonda BX21 não configurada.
324	BX mesmos sensores	2 ou mais sondas configuradas para a mesma função.
52	Sonda ACS 2	Sonda sanitário solar não detetada.
73	Sonda coletor 1	Sonda coletor solar não detetada.
57	Sonda circulação ACS	Sonda circulação sanitário não detetada.
243	Sonda piscina	Sonda piscina não detetada.
25	Sonda caldeira a lenha	Sonda caldeira a biomassa não detetada.
346	Bomba cald.Q10 ausente	Bomba caldeira a biomassa não detetada.

12. CARACTERÍSTICAS TÉCNICAS

Alimentação	Tensão de alimentação	AC 230 V (±10 %)					
	Frequência de funcionamento	50/60 Hz					
	Potência absorvida	4 VA					
	Fusível de alimentação (alimentação e saídas)	máx. 10 AT					
Cabeado	cabo rígido ou flexível (entrelaçado ou pontas protegidas)	-					
	unipolar	0,5...2,5 mm ²					
	bipolar	0,5...1,5 mm ²					
Dados funcionais	Classe software	A					
	Modo de operação EN 60 730	1b (operação automática)					
Entradas	Entrada digital H2	-					
	baixíssima tensão de segurança por contacto livre	-					
	contacto em baixa tensão	-					
	tensão com contacto aberto	DC 12 V					
	corrente com contacto fechado	DC 3 mA					
	Entrada analógica H2	-					
	baixíssima tensão de proteção	-					
	Limites de funcionamento	DC 0..10 V					
	resistência interna	> 100 kΩ					
	Entrada L	AC 230 V (±10%)					
	resistência interna	> 100 kΩ					
	Entrada sensores BX21, BX22	NTC 10k					
	cabos de coligamento permitidos (cobre)	-					
	Secção	mm ²	0,25	0,5	0,75	1,0	1,5
	Comprimento máximo	m	20	40	60	80	120
Saídas	Relé de saída	-					
	limites de corrente de funcionamento	AC 0,02...2 (2) A					
	Intensidade máxima de entrada	15 A por ≤1 s					
	Intensidade máxima (parar todos os relés)	AC 6 A					
	Limites de tensão	AC 24...230 V (por contacto livre)					
Interface	BSB	Ligação com 2 cabos, não permutáveis					
	Comprimento unitário de base - dispositivos periféricos	máx. 150 m					
	comprimento total	máx. 300 m (capacidade máxima do cabo 60nF)					
	secção do cabo	0,5 mm ²					
Número máximo de caldeiras interligadas em cascata		16					

