

Notice d'installation

Spécifications pour les chaudières fonctionnant au biofioul F30

18 kW

24 kW

30 kW

Table des matières

| | | |
|----------|---|-----------|
| 1 | Installation | 3 |
| 1.1 | Réglémentations pour la mise en œuvre des installations pour la France | 3 |
| 1.2 | Spécifications du biofioul F30 pour la France | 3 |
| 1.3 | Recommandations concernant l'installation (uniquement pour la France - F30) | 3 |
| 2 | Réglages | 3 |
| 2.1 | Paramètres des réglages des brûleurs pour le biofioul F30 | 3 |
| 3 | Mise en service | 4 |
| 3.1 | Mettre en service la chaudière | 4 |
| 3.2 | Amorçage de la pompe et remplissage du filtre fioul | 5 |
| 3.3 | Réglage de la pression de gavage | 7 |
| 4 | Pièces de rechange | 11 |
| 4.1 | Généralités | 11 |
| 4.2 | Liste des références | 12 |

1 Installation

1.1 Réglementations pour la mise en œuvre des installations pour la France

Le biofioul F30 est disponible en France à compter du 01/07/2022.

Le décret n° 2022-8 du 5 janvier 2022 du ministère de la Transition Énergétique en vigueur se rapportant au biofioul F30 stipule que :

- Il est interdit d'installer des équipements qui utilisent des combustibles émettant plus de 300 gCO₂eq/kWh PCI sur l'analyse du cycle de vie.
- Les chaudières neuves fonctionnant avec des biocombustibles seront autorisées lorsque le seuil est respecté.
- Les interventions pour la réparation des chaudières existantes resteront possible.

1.2 Spécifications du biofioul F30 pour la France

Le biofioul F30 se compose de :

- 30% EMC (Esther Méthylique de Colza)
- 70% GONR B0 (Gazoil Non Routier avec 0% d'EMAG (Esther Méthylique d'Acide Gras)).

1.3 Recommandations concernant l'installation (uniquement pour la France - F30)



Avertissement

L'installation de l'appareil doit être effectuée par un professionnel qualifié conformément aux réglementations locales et nationales en vigueur.



Important

La chaudière est équipée d'un brûleur compatible au biocombustible F30 mais réglée pour fonctionner au fioul domestique. Lorsque le combustible utilisé est du biofioul F30, un sticker avec le logo "BIOFIOUL READY f30" est livré et sera à coller sur la chaudière par l'installateur.

Le logo doit être visible en entrant dans la chaufferie.



- Les installations fioul pouvant fonctionner avec du biofioul F30 concernent les installations neuves et anciennes.
- Tous les composants de l'installation doivent être compatibles F30 (filtre, crépine, joints...). En cas de doute, remplacer tous les joints par des joints en viton®(FKM).
- L'alimentation fioul sera uniquement en monotube, la ligne d'alimentation sera en inox ou en matière synthétique compatible. Les alimentations fioul en bitubes sont interdites.
- Remplacer les anciennes cuves en matière plastique par des cuves neuves en matière plastique. Le curage de ce type de cuve est insuffisant. Le nettoyage par un professionnel est possible et obligatoire pour les cuves plastiques ou en acier possédant un trou d'homme.
- Le volume maximum de stockage doit être équivalent à une consommation de six mois.
- Utiliser un filtre désaérateur compatible Biofioul F30. Nos filtres sont compatibles au F30.
- Utiliser exclusivement une crépine flottante.

2 Réglages

2.1 Paramètres des réglages des brûleurs pour le biofioul F30

Lors de la mise en route de la chaudière pour l'utilisation du combustible biofioul F30, se référer aux chapitres concernés de la notice livrée avec l'appareil et utiliser les valeurs des réglages ci-dessous.

Tab.1 Tableau de réglages pour le biofioul F30

| Puissance chaudière | Unité | 18 kW | 24 kW | 30 kW |
|-------------------------------|-------|----------------|----------------|----------------|
| Brûleur | | F10E2-5.18 F30 | F10E2-5.24 F30 | F10E2-5.30 F30 |
| Plage de puissance en-fournée | kW | 10,4 - 17,6 | 13,9 - 23,5 | 17,4 - 29,4 |

| Puissance chaudière | Unité | 18 kW | 24 kW | 30 kW |
|-----------------------------|-------|--------------------------|----------------------|----------------------|
| Gicleur / Marque | | 0,30/80°S Danfoss | 0,40/80°S Danfoss | 0,50/80°S Danfoss |
| Pression fioul | bar | 8 / 17 / 21 | 8 / 15 / 23 | 8 / 15 / 23 |
| Pression tête | mbar | 6,1 / 8,7 / 9,6 | 4,6 / 6,8 / 9,0 | 3,4 / 5,3 / 7,5 |
| Surveillance flamme | | IRD 1010.1 Rouge Pos7 | | |
| Côte (Y) | mm | 3,0 | 2,0 | 2,0 |
| Réglage de la recirculation | mm | 2,0 | | |
| Réglage O ₂ | % | 7 / 5 / 4 | | 4 / 3 / 3 |
| Débit F30 | kg/h | 1,6 | 2,1 | 2,6 |

3 Mise en service

3.1 Mettre en service la chaudière

Une fois tous les raccordements réalisés et les contrôles préalables à la mise en service effectués, procédez à la mise en service de la chaudière.

1. Ouvrir l'arrivée fioul.
2. Dégommer les circulateurs si nécessaire.
3. Mettre la chaudière sous tension en actionnant l'interrupteur Marche/ Arrêt.
⇒ Le message **Bienvenue** s'affiche.
4. Sélectionner le pays et la langue.
5. Configurer la fonction **Heure d'été**.
6. Sélectionner l'heure et la date.
7. Configurer le numéro CN1 et CN2 en se référant au type de combustible utilisé figurant sur la plaquette signalétique.

Fig.1

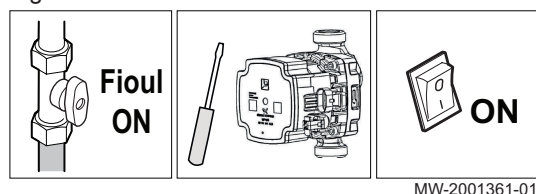
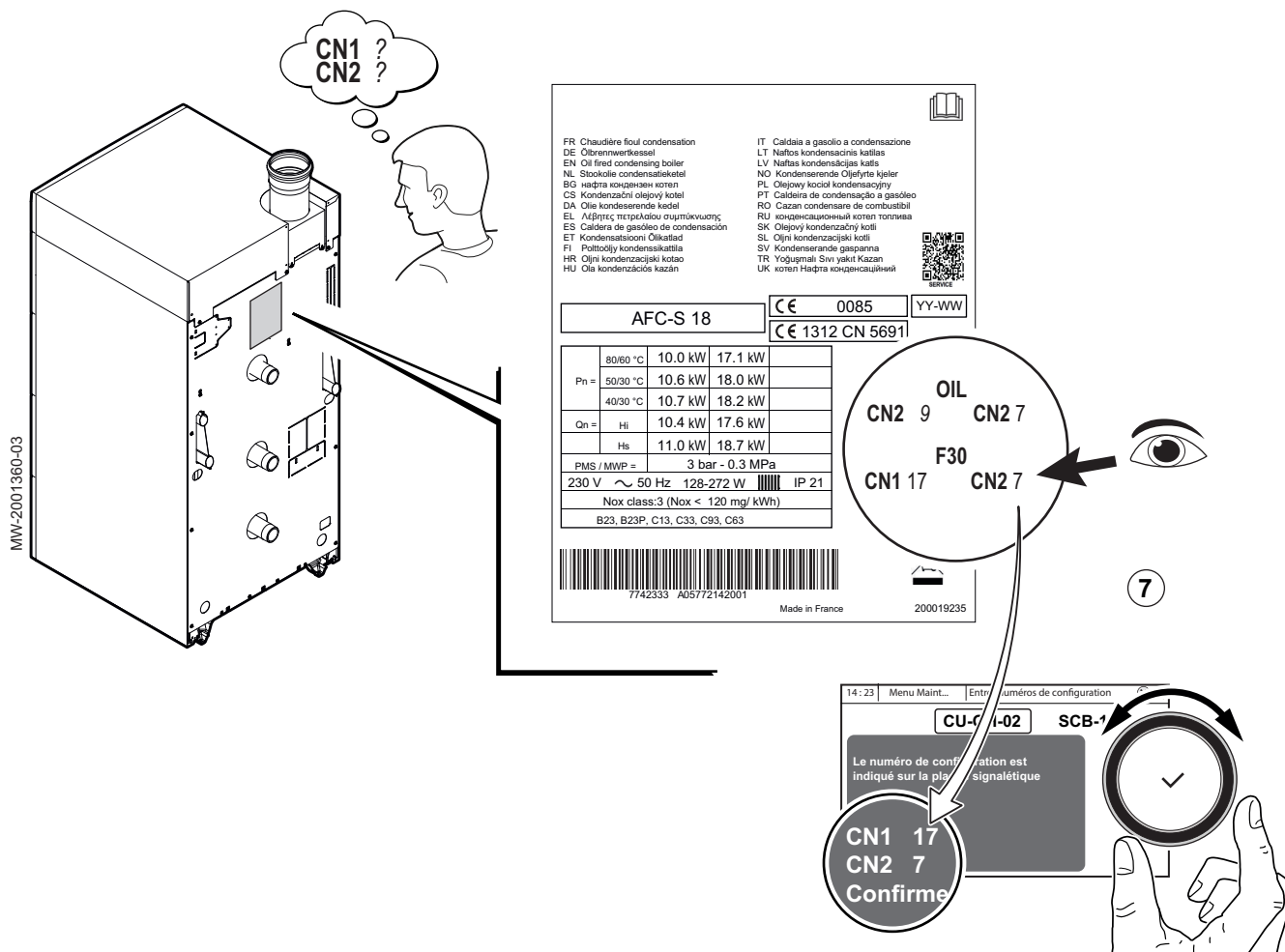


Fig.2



Important

Uniquement pour la France, les chaudières compatibles au **biofioul F30 (France)** ont un numéro de configuration spécifique CN1 et CN2 visible sur la plaquette signalétique. Si la chaudière est destinée à fonctionner au **biofioul F30 (France)**, il est nécessaire de configurer le code CN1 et CN2 spécifique au **biofioul F30 (France)**.

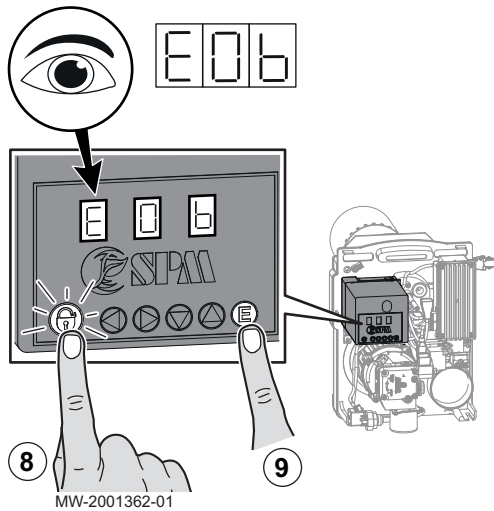
Tab.2 Paramètres de réglages de CN1 et CN2 pour le biofioul F30

| | Biofioul F30 | | |
|---------------------|--|-------|-------|
| Puissance chaudière | 18 kW | 24 kW | 30 kW |
| CN1 | 17 | 18 | 19 |
| CN2 | Se référer à la plaque signalétique en fonction de la marque | | |

3.2 Amorçage de la pompe et remplissage du filtre fioul

1. Vérifier que le robinet d'arrivée du fioul est ouvert.

Fig.3






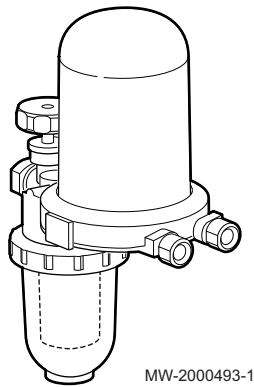
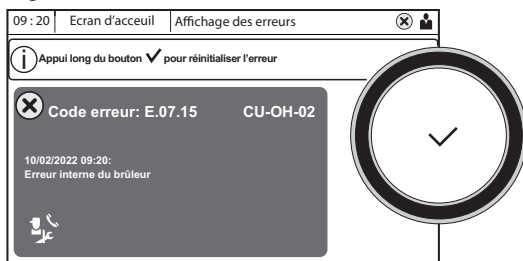
2. Mettre le brûleur en sécurité par un appui long sur .
⇒ Le paramètre  s'affiche sur le coffret de sécurité.
3. Appuyer sur le bouton  afin d'amorcer la pompe fioul.

Fig.4



4. Appuyer jusqu'à ce que le filtre fioul soit rempli et que toutes les bulles d'air aient disparues.

Fig.5




5. Acquitter le défaut par un appui long sur le bouton  jusqu'à la disparition du message.

Fig.6

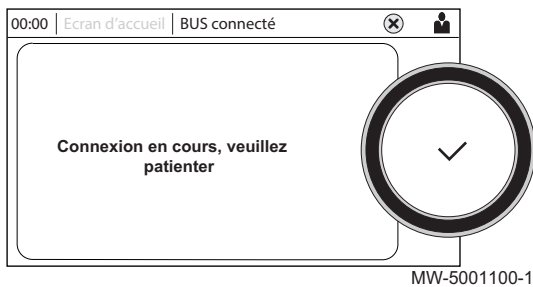
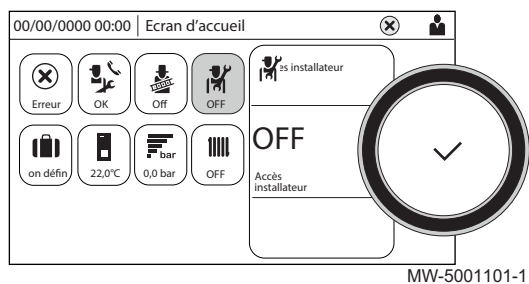


Fig.7

6. L'affichage revient au menu principal.



3.3 Réglage de la pression de gavage



Important

Pour fonctionner avec du biofioul F30, il est nécessaire de modifier la pression de gavage de la pompe fioul. La pression doit être augmentée à 8 bars.

1. La chaudière est sous tension. **Démarrer le brûleur.**

2. Sélectionner le mode **Installateur**, cliquer sur l'icône .

Fig.8

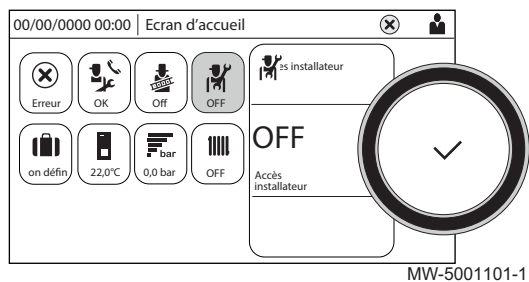


Fig.9

3. Saisir le code **0012**.

⇒ Le niveau **Installateur** est activé .

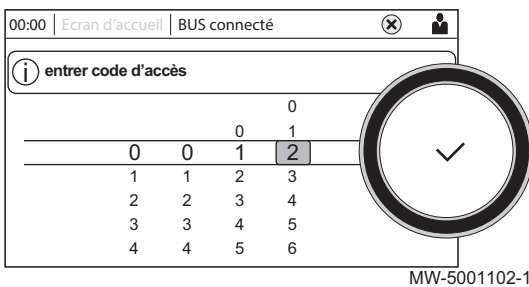


Fig.10

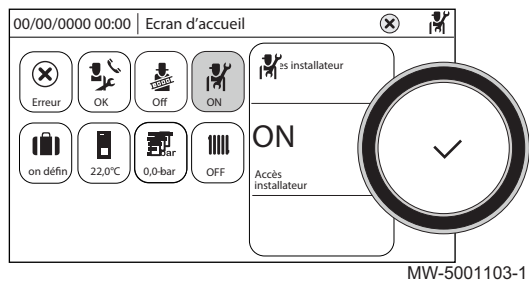
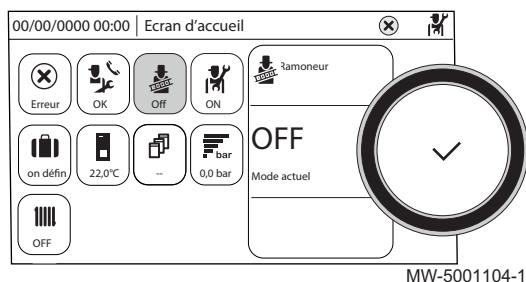
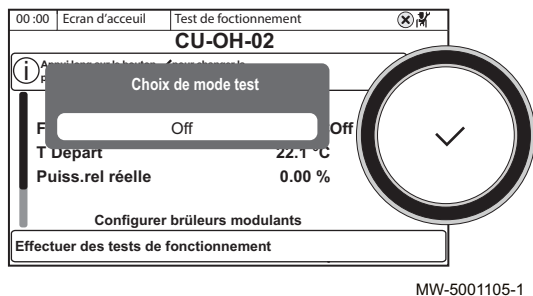


Fig.11



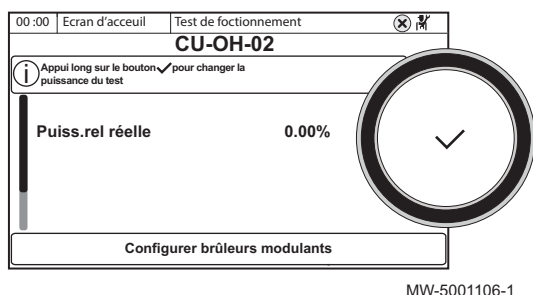
4. Sélectionner l'icône Ramoneur .

Fig.12



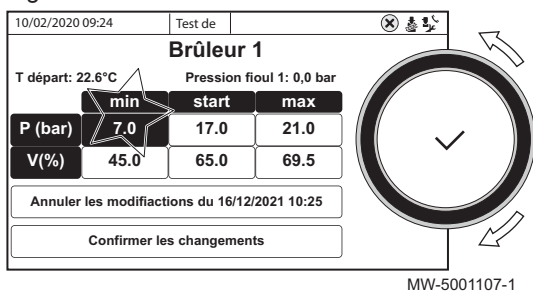
5. Appuyer deux fois sur le bouton ✓.

Fig.13



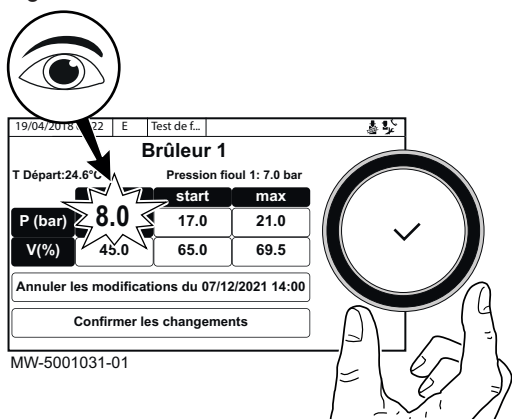
6. Sélectionner Configuration brûleur modulant.

Fig.14



7. Positionner le curseur sur PMIN.

Fig.15

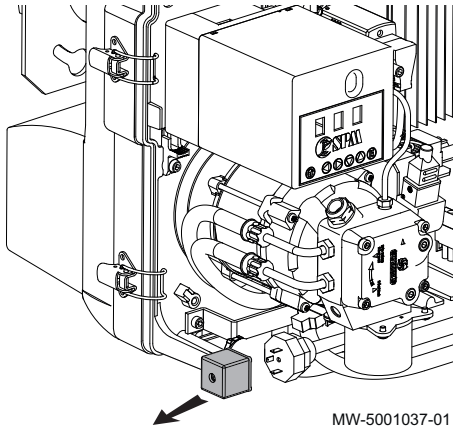


8. Vérifier que la consigne PMIN soit à 8 bars.

i Important
 D'usine, la pompe fioul est réglée pour fonctionner au **fioul** avec une pression à puissance minimale de 7 bars. Pour fonctionner avec du **biofioul F30**, il est nécessaire d'augmenter la pression de la pompe de gavage à 8 bars.

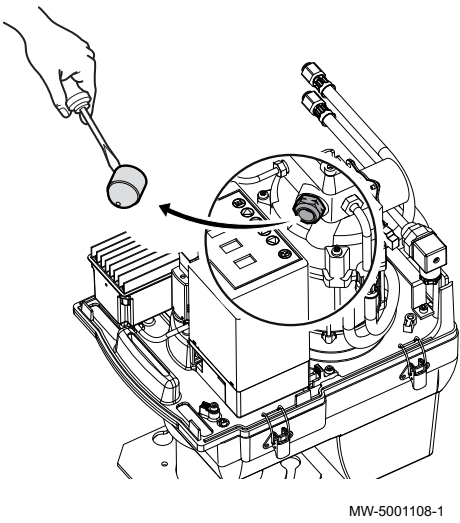
⇒ Les valeurs réglées pour le Brûleur 1 sont affichées.

Fig.16



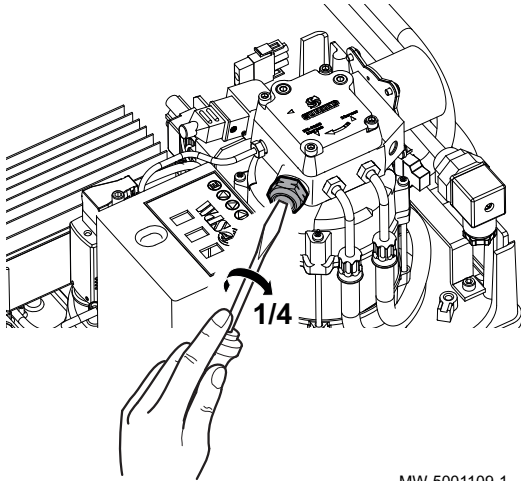
9. Déconnecter le connecteur de la boîte à clapets.

Fig.17



10. Enlever le capuchon de la vis de réglage de la pression de gavage sur la pompe fioul.

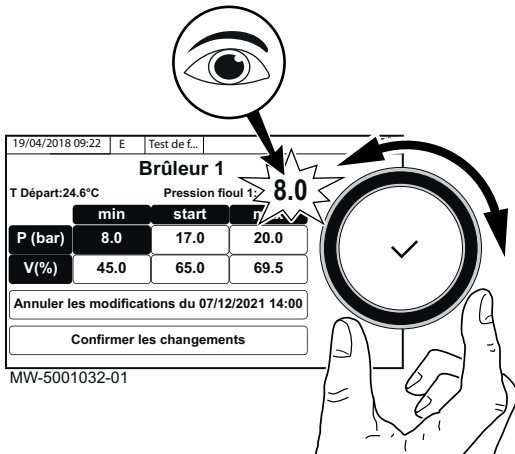
Fig.18



MW-5001109-1

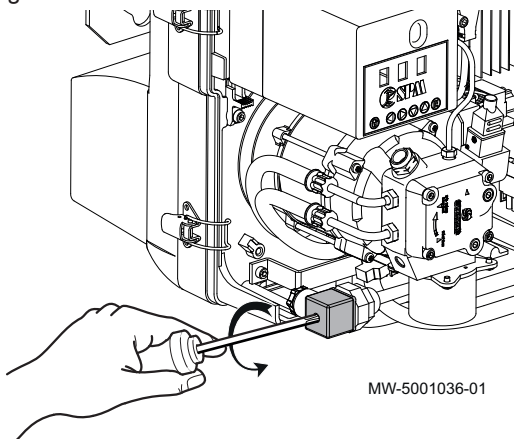
11. Tourner la vis de réglage d'environ un quart de tour dans le sens horaire jusqu'à ce que la **Pression fioul 1** soit de 8.0 bars.

Fig.19



MW-5001032-01

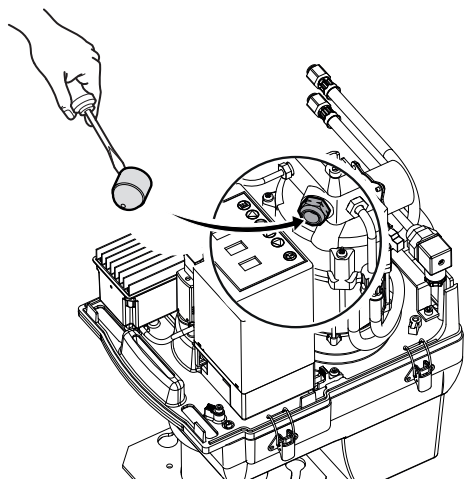
Fig.20




MW-5001036-01

12. Rebrancher le connecteur de la boîte à clapets.

Fig.21



MW-5001111-1

13. Remettre le capuchon de la pompe fioul en place.
14. Appuyer longuement sur  pour revenir au menu principal.
15. Procéder aux réglages du brûleur.
16. Reporter les valeurs de réglages du brûleur dans le tableau ci-dessous.

Tab.3 Brûleur 1

| | min Puissance minimale | start Puissance de démarrage | max Puissance maximale |
|--|---------------------------|---------------------------------|---------------------------|
| P (bar) Pression fioul | | | |
| V (%) Vitesse du ventilateur | | | |
| O₂ (%) | | | |

⇒ La chaudière est maintenant opérationnelle.

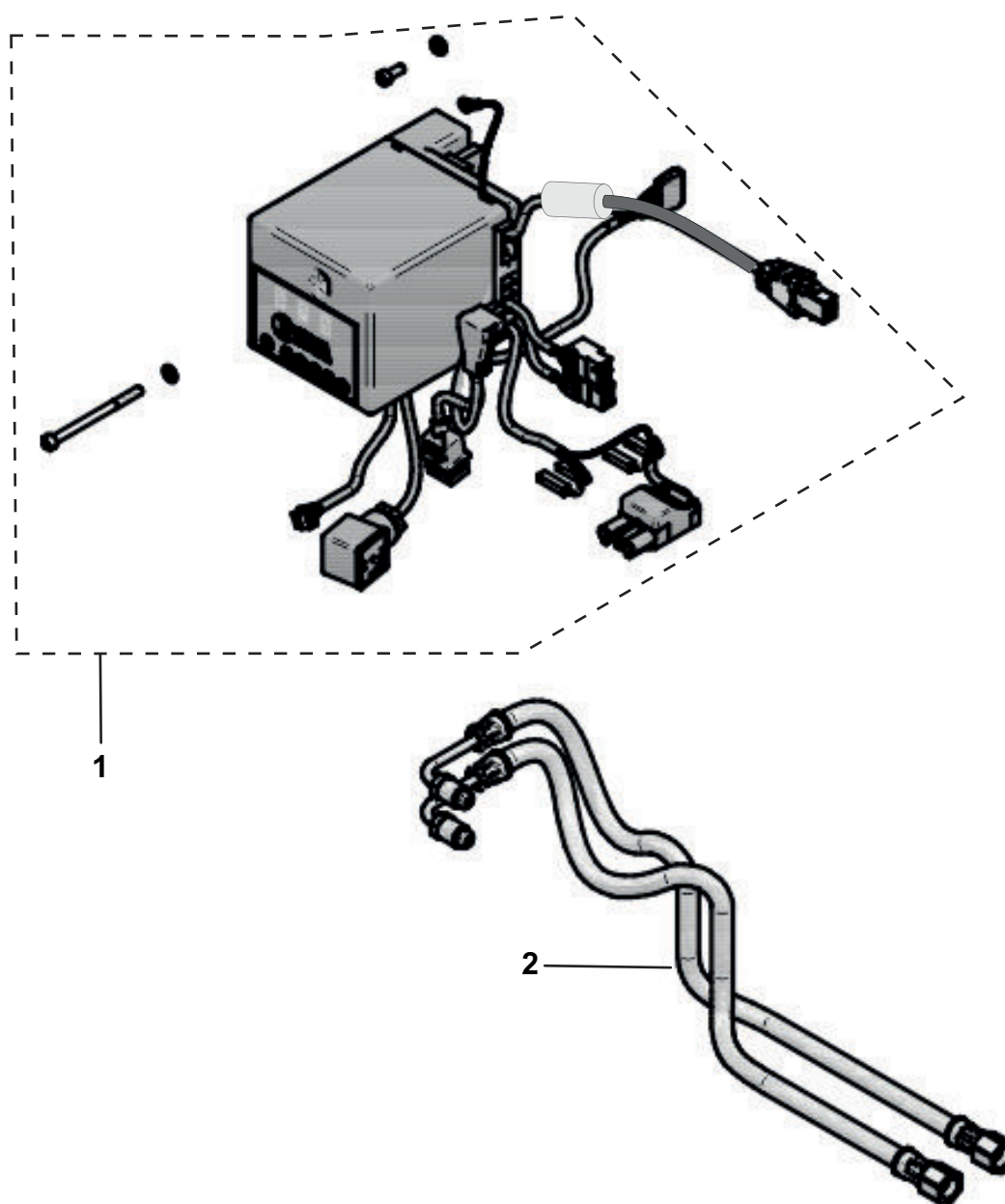
4 Pièces de rechange

4.1 Généralités

Si les opérations de contrôle et d'entretien ont révélé la nécessité de remplacer une pièce de la chaudière :
Indiquer le numéro de référence figurant dans la liste pièces de rechange pour commander une pièce de rechange.

**Attention**

Utiliser uniquement des pièces de rechange d'origine.

4.2 Liste des références

MW-5001067-01

| Repère | Référence | Désignation |
|--------|-----------|---|
| 1 | 7808197 | Coffret de commande et de sécurité BB LMV-P MK3 |
| 2 | 7808195 | Flexible BioFioul F30 1,20 m (liseré jaune) |

Notice originale - © Copyright

Toutes les informations techniques contenues dans la présente notice ainsi que les dessins et schémas électriques sont notre propriété et ne peuvent être reproduits sans notre autorisation écrite préalable. Sous réserve de modifications.

CE

