

ELENSIO 200, 250 et 250 H

CHAUFFE-EAU THERMODYNAMIQUE SUR
AIR EXTÉRIEUR OU AIR AMBIANT



ELENSIO

La gamme de chauffe-eau thermodynamiques ELENSIO est disponible en trois modèles à poser au sol:

- modèles 200 et 250 avec résistance de secours de 1,8 kW,
- modèle 250H avec échangeur pour raccordement d'un appoint hydraulique solaire ou par chaudière et résistance électrique de secours de 1,8 kW

Réchauffage de l'E.C.S. jusqu'à 65°C par la PAC.
Connectable avec notre application De Dietrich Smart et le Link WiFi GTW IoT.



Eau chaude sanitaire



Fluide frigorigène R290



Economique



Installation facile

JUSQU'À



Avec une capacité à fournir jusqu'à 338 litres d'eau chaude à 40°C, le chauffe-eau thermodynamique ELENSIO répond aux besoins d'une famille de 6 personnes.

Fonctionnant sur air ambiant ou sur air extrait, il s'intègre facilement dans les parties non chauffées et ventilées du logement.

La PAC permet le réchauffage de l'eau chaude sanitaire jusqu'à 65°C.

Le modèle 250H intègre un échangeur pour le raccordement d'un appoint hydraulique solaire ou par chaudière, et une résistance électrique de secours de 1,8 kW.

La cuve émaillée est protégée par une anode titane à courant imposé.

Le régulateur pour l'application E.C.S. intègre la programmation, différents modes de fonctionnement, la gestion de l'appoint, la fonction anti-légionellose, le mode hors gel, le dégivrage automatique, l'estimation du comptage d'énergie, la gestion de l'appoint de nuit, la fonction optimisée ou hybride.

Le pilotage à distance peut se faire grâce à notre application De Dietrich Smart et le Link WiFi GTW IoT.



ÉLECTRICITÉ PERFORMANCE
Certificats disponibles sur :
www.lcie.fr



Spécifications

Alimentation électrique :

- 230 V
- Branchement permanent obligatoire

Dimensions :

- Hauteur : 1528 mm (modèle 200)
1760 mm (modèles 250)
- Diamètre : 705 mm

Températures limites de service :

- Température de l'air ambiant : de 5 °C à +42 °C
- Température de l'air extérieur : de -7 °C à +42 °C
- Limite de température de l'eau chaude sanitaire : 75 °C

Pression maximale de service : 10 bar

Sommaire

4 TRANSITION AU R290

- 4 Étiquetage énergétique et fiche QCE

5 PRÉSENTATION DE LA GAMME ELENSIO

- 5 Points forts et modèles proposés

6 CARACTÉRISTIQUES TECHNIQUES :

- 6 Tableau des caractéristiques techniques

- 7 Dimensions principales

- 9 Principaux composants

10 TABLEAU DE COMMANDE

11 OPTIONS

12 RENSEIGNEMENTS NÉCESSAIRES À L'INSTALLATION

- 12 Manipulation et transport

- 13 Installation en non gainé : emplacements autorisés

- 14 Installation en gainé : emplacements autorisés

- 15 Installation en gainé : longueurs de gaines autorisées

- 16 Installation en semi-gainé : emplacements et longueurs de gaines autorisés

- 17 Emplacement d'installation et accessibilité

- 18 Raccordement hydraulique

- 20 Raccordement électrique

23 EXEMPLES D'INSTALLATION

TRANSITION AU R290

ELENSIO

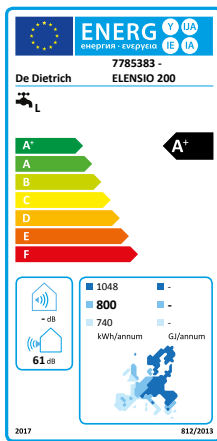
BON À SAVOIR AVEC LE FLUIDE R290

- Le fluide R290 a une meilleure capacité thermique que le R32 ou les autres fluides du passé.
- Le fluide R290 est un fluide naturel (hydrocarbure) ayant un PRG de 3 contre 675 pour du R32.
- La charge étant inférieure à 150 grammes, il n'y a pas de restriction particulière à l'installation liée au réfrigérant.

ÉTIQUETAGE ÉNERGÉTIQUE

Le chauffe-eau thermodynamique ELENSIO est livré avec son étiquette énergétique; celle-ci comporte de nombreuses informations : efficacité énergétique, consommation annuelle d'énergie, nom du fabricant, niveau sonore...

Étiquette :



FICHE QCE (qualités et caractéristiques environnementales)

Conformément à la loi AGEC (anti-gaspillage pour une économie circulaire) et au décret 2022-748, vous trouverez avec le lien <https://www.dedietrich-thermique.fr/nos-services/documentation/fiches-relatives-aux-qualites-et-caracteristiques-environnementales> les informations concernant les « qualités et caractéristiques environnementales de nos produits générateurs de déchets »

Accès à la fiche :

BDR THERMEA FRANCE		De Dietrich
Date de création : 26/07/2013		
Date de mise à jour :		
Version : 1		
Fiche relative aux qualités et caractéristiques environnementales		
Conformément au décret 2022-748, vous trouverez ci-dessous la Fiche QCE (Qualité et Caractéristiques Environnementales) relative à nos chauffe-eau électriques .		
1. Produit		
Présence de terres rares	Contient au moins 1 gramme de terres rares	
Métaux précieux	Contient au moins 100 milligrammes de métaux précieux	
Utilisation de matière recyclée		
Présence de substances dangereuses	Non (CAS 7439-92-1)	
Recyclabilité	Majoritairement recyclable	
Bonus et malus des éco-contributions	Information bientôt disponible	
2. Notice		
Utilisation de matière recyclée		
Recyclabilité	Majoritairement recyclable	
3. Piles et accumulateurs		
Utilisation de matière recyclée	Non applicable pour cette catégorie de produit	
Recyclabilité	Non applicable pour cette catégorie de produit	
Présence de substances dangereuses	Non applicable pour cette catégorie de produit	
Bonus et malus des éco-contributions	Non applicable pour cette catégorie de produit	

PRÉSENTATION DE LA GAMME

ELENSIO

+ POINTS FORTS

+ COMPACTITÉ

- Avec une hauteur de 1528 mm pour le modèle 200 il s'intègre très facilement dans les sous-pentes ou réduits.

+ SILENCE DE FONCTIONNEMENT

- Avec un son niveau sonore limité (voir tableau caractéristiques) il peut s'intégrer dans les pièces de vie.

+ ECOLOGIE

- COP jusqu'à 3.48
- Fluide frigorigène R290 (gaz naturel)
- Emballage carton recyclable

+ INSTALLATION

- Equipé de poignées de manutention et par ses dimensions réduites il se déplace et s'installe aisément.

+ CONFORT SANITAIRE

- Avec un volume d'eau chaude à 40°C de 260 à 338 l, la gamme ELENSIO répond aux besoins d'une famille de 6 personnes.

+ MODE BOOST

- Pour un confort ECS de tous les instants.

+ FIABILITÉ

- Equipé d'une anode titane renforcée.



MODÈLES PROPOSÉS



Désignation	Référence	Colis	N° EPREL
ELENSIO 200	7785383	HK407	1315773
ELENSIO 250	7785382	HK404	1315775
ELENSIO 250H	7784992	HK405	1315777

CARACTÉRISTIQUES TECHNIQUES

ELENSIO

Performances certifiées



Performances certifiées disponibles sur :
<https://www.lcie.fr/produits-certifies/>

Conditions d'utilisation :

Pression max admissible par le ballon :
10 bar

Température de l'air ambiant :
de +5 °C à +42 °C

Température de l'air extérieur :
de -7 °C à +42 °C

Limite de température de l'E.C.S :
75 °C

MODÈLE

ELENSIO		200	250	250 H
PERFORMANCES SAISONNIÈRES		UNITÉ		
Efficacité énergétique pour l'E.C.S. (selon règlement EU 814/213)	%	128	143	135
Classe d'efficacité énergétique ErP		A+	A+	A+
PERFORMANCES CERTIFIÉES				
LCIE N°		NF089PERF3_1696/M1	NF089PERF3_1692	NF089PERF3_1697
Catégorie		***	***	***
Capacité de stockage nominale Vn	litres	196	251	243
Profil de soutirage déclaré	-	L	XL	XL
Puissance max.	W	2480	2480	2480
Coefficient de performance COP (1)	-	3,09	3,48	3,28
Durée de mise en température (1)	h:min	6:33	8:56	8:37
Volume d'eau mitigée à 40 °C V40 (1)	litres	254	338	320
Puissance absorbée en régime stabilisé P _{ES} (1)	W	23	25	30
Débit d'air (1)	m³/h	380	380	380
Coefficient de performance COP (2)	-	3,25	3,63	3,54
Durée de mise en température (2)	h:min	6:06	8:08	7:58
Volume d'eau mitigée à 40 °C V40 (2)	litres	255	339	322
Puissance absorbée en régime stabilisé P _{ES} (2)	W	26,5	29	29
CARACTÉRISTIQUES GÉNÉRALES				
Capacité de stockage	litres	196	251	243
Poids à vide	kg	88	99	113
Charge en fluide frigorigène R290 (GWP=3)	g	150	150	150
Raccordement électrique (tension/fréquence)	V / Hz	230 / 50	230 / 50	230 / 50
Puissance résistance électrique	W	1800	1800	1800
Puissance acoustique L _{WA} à l'intérieur (air extérieur gainé)	dB(A)	49	49	49
Puissance acoustique L _{WA} à l'extérieur (air extérieur gainé)	dB(A)	61	58	58
Protection anti-corrosion	-	THS (titane et magnésium)	THS (titane et magnésium)	THS (titane et magnésium)
Plage de réglage de la température de consigne de l'eau	°C	50 à 65	50 à 65	50 à 65
Consommation journalière d'électricité Qelec	kWh	3,770	5,470	5,822
Élément chauffant	-	Blindé Inox	Blindé Inox	Blindé Inox

(1) Performances en configuration gainée utilisant l'air extérieur selon la norme EN16147. Température d'air (source sèche de 7 °C / source humide de 6 °C). Température d'entrée eau froide sanitaire de 10 °C.

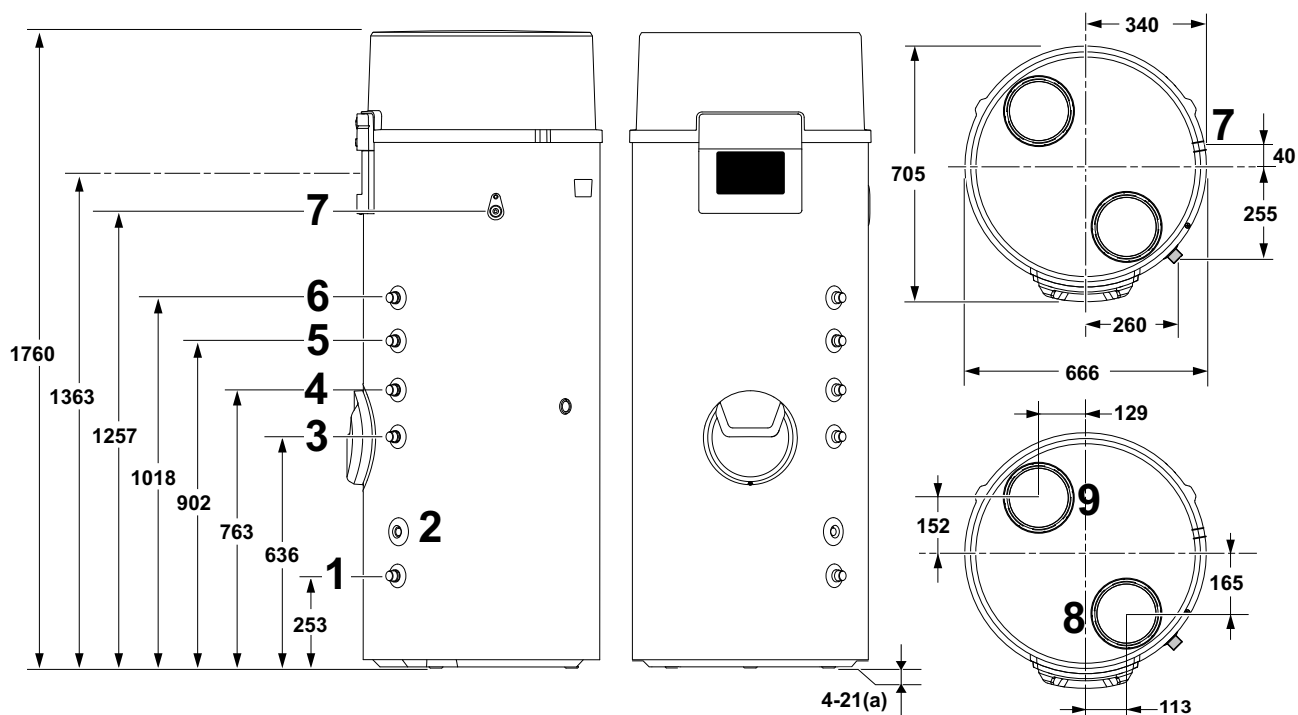
(2) Performances en configuration non-gainée utilisant l'air ambiant selon la norme EN16147. Température d'air (source sèche de 15 °C / source humide de 12 °C). Température d'entrée eau froide sanitaire de 10 °C.

CARACTÉRISTIQUES TECHNIQUES

ELENSIO

DIMENSIONS PRINCIPALES (MM ET POUCES)

ELENSIO 250 H



Légende

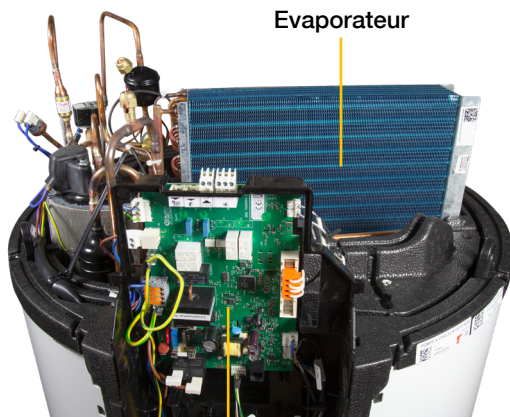
REPÈRE	DESCRIPTION
1	Entrée eau froide sanitaire G 3/4"
2	Doigt de gant pour la sonde de l'appoint hydraulique
3	Retour de l'appoint hydraulique G 3/4"
4	Départ vers l'appoint hydraulique G 3/4"
5	Retour bouclage ECS G 3/4"
6	Sortie eau chaude sanitaire G 3/4"
7	Sortie condensats
8	Entrée d'air diamètre 160 mm
9	Sortie d'air diamètre 160 mm
(a)	Pieds réglables

CARACTÉRISTIQUES TECHNIQUES

ELENSIO

PRINCIPAUX COMPOSANTS

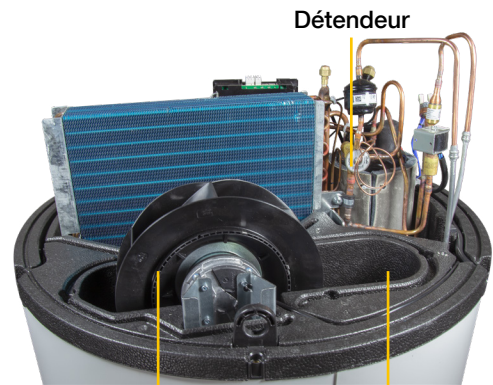
Vue de face



Evaporateur

Platine électronique de commande

Vue arrière

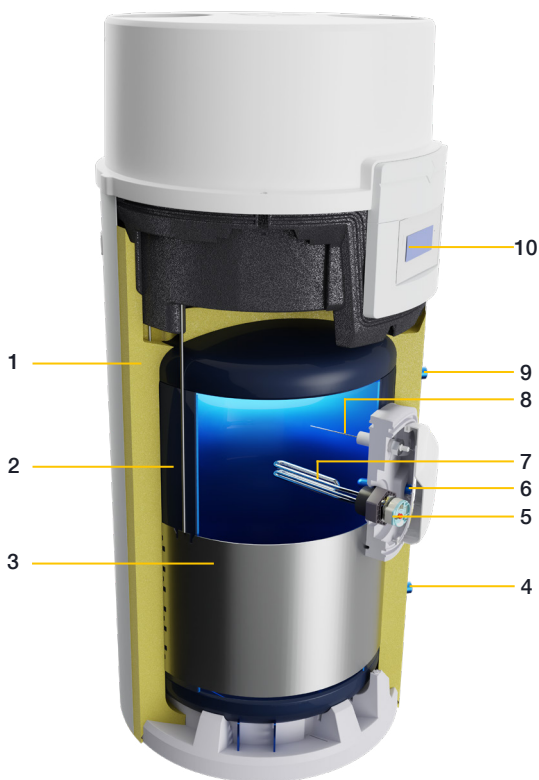


Détendeur

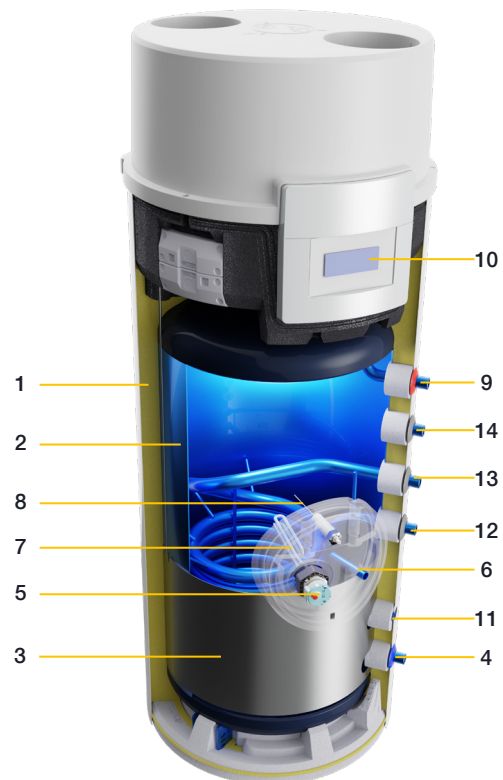
Ventilateur

Compresseur

ELENSIO 200 / 250



ELENSIO 200 H



Légende

REPÈRE	DESCRIPTION
1	Isolation cuve
2	Cuve émaillée
3	Condenseur aluminium
4	Entrée eau froide
5	Thermostat de sécurité
6	Doigt de gant pour sonde
7	Résistance électrique blindée 1800 W

REPÈRE	DESCRIPTION
8	Anode à courant imposé
9	Sortie eau chaude sanitaire
10	Interface utilisateur
11	Doigt de gant pour la sonde de l'appoint hydraulique
12	Retour de l'appoint hydraulique
13	Départ vers l'appoint hydraulique
14	Retour bouclage ECS

TABLEAU DE COMMANDE

ELENSIO

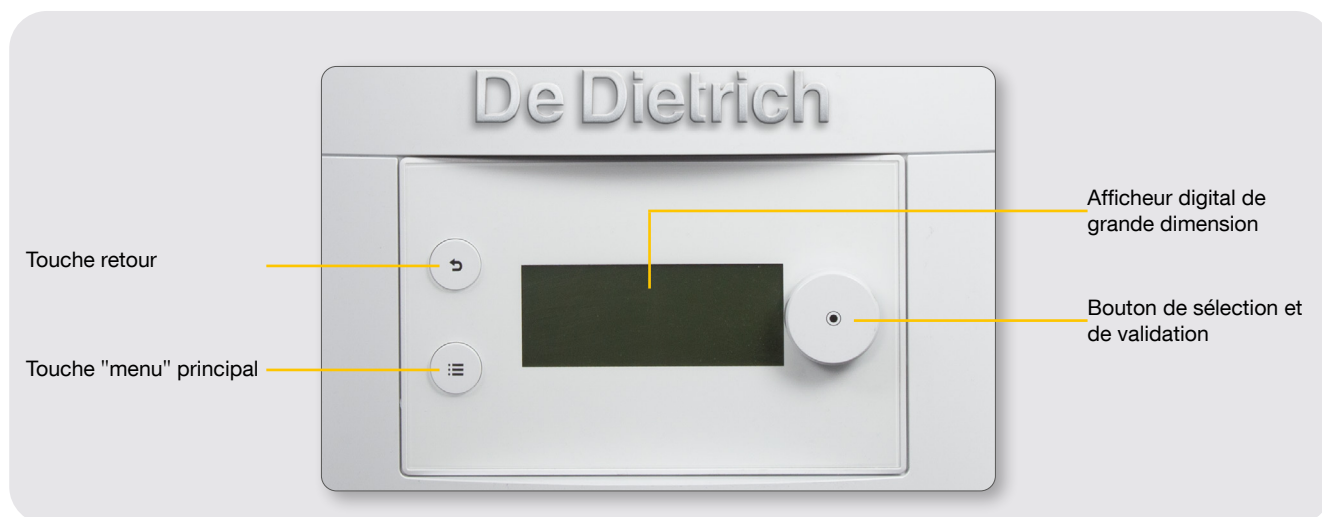
LE TABLEAU DE COMMANDE

Le chauffe-eau thermodynamique ELENSIO est livré avec une régulation programmable d'utilisation simple et intuitive.

Elle permet de sélectionner différents modes de fonctionnement (Automatique, Eco, Boost et Vacances).

La régulation permet également de régler le volume d'eau chaude sanitaire désiré avec une gestion (visualisée sur à l'écran) du mode de réchauffage du ballon : par le module PAC, par la résistance électrique ou par les différents modes cumulés.

Elle intègre aussi une fonction d'estimation des comptage d'énergies, des comptages horaires ainsi que d'autres fonctions telles que protection antigél, antilégionellose.

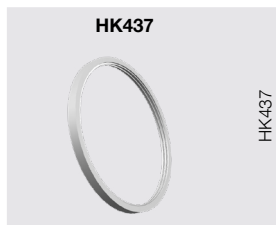


EL_00012



OPTIONS

ELENSIO



HK437

HK437

Kit étanchéité pour coude galva
- réf. : 7789976

Diamètre : 160 mm

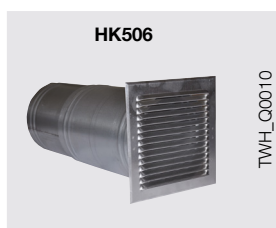


EH206

TWH_Q0018

Gaine souple isolée D160, lg. 3 m
- réf. : 100017622

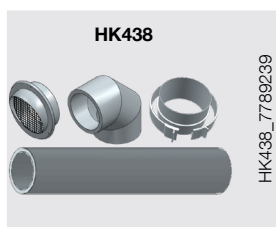
Diamètre : 160 mm



HK506

TWH_Q0010

Grille murale + traversée
- réf. : 7802056



HK438

HK438_7789239

Kit raccordement complet air ext. D160
- réf. : 7802056

Kit de gainage en PEE + grilles murales

Diamètre : 160 mm

Application : entrée et sortie d'air



EH274

TWH_Q0020A

2 manchons PPE D160
- réf. : 100019966

Diamètre : 160 mm



EH276

TWH_Q0023

Embase étanchéité toit plat D160
- réf. : 100019968

Diamètre : 160 mm



ER208

TWH_Q0041

Kit de raccordement groupe de sécurité
- réf. : 100019424



SMART_CDL_Q1002

Link WiFi - GTW IoT
- réf. : 7898722

Passerelle de communication.

RENSEIGNEMENTS NÉCESSAIRES À L'INSTALLATION

ELENSIO

MANIPULATION ET TRANSPORT

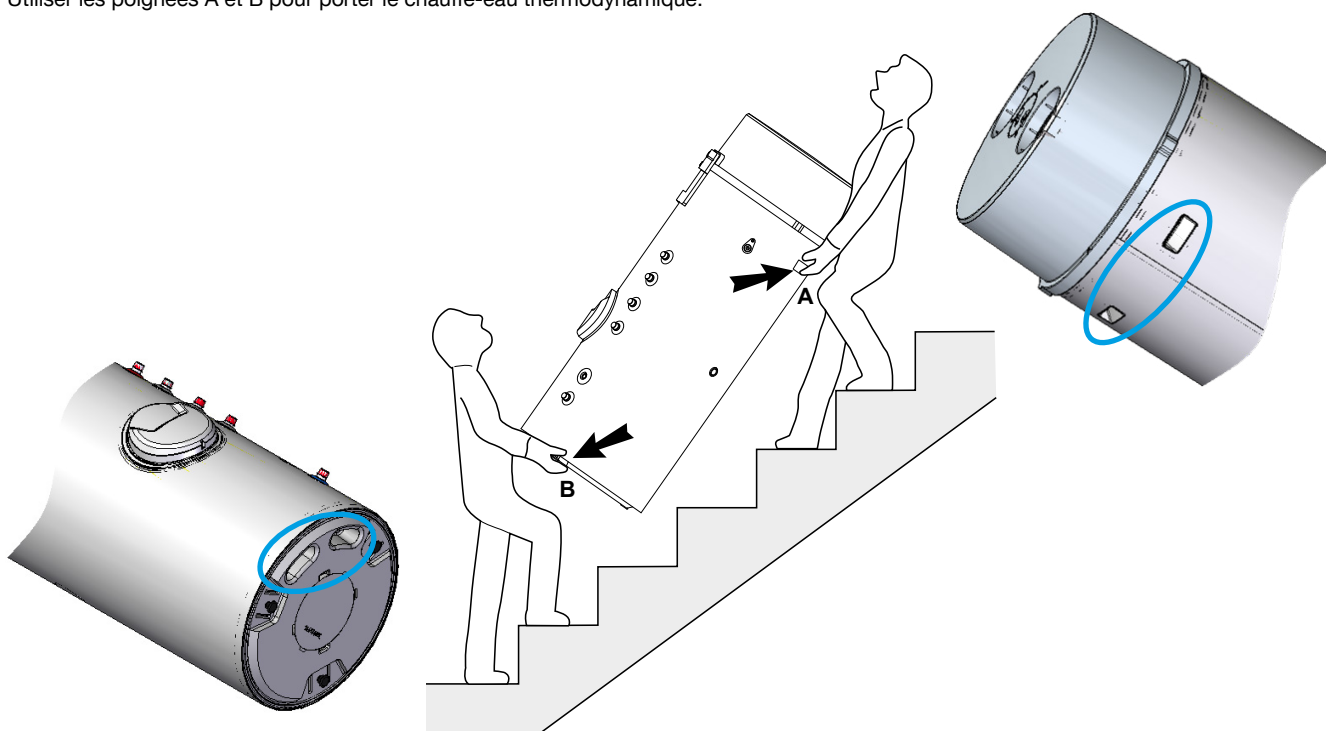
Lors du déballage, le chauffe-eau thermodynamique peut être légèrement incliné, cependant nous recommandons de le porter verticalement.



Important

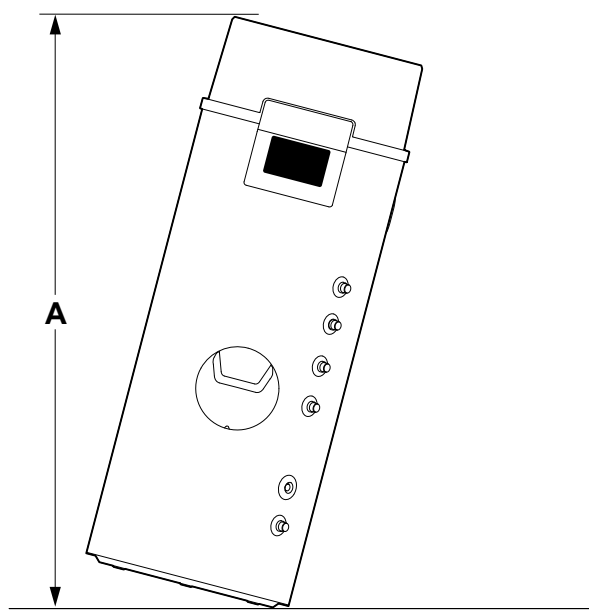
Ne pas utiliser le capot supérieur pour les opérations de manutention.

Utiliser les poignées A et B pour porter le chauffe-eau thermodynamique.



Tenir compte des dimensions utiles ci-dessous pour la manutention.

MODÈLE	A (en mm)
ELENSIO 200	1630
ELENSIO 250	1840
ELENSIO 250 H	1840



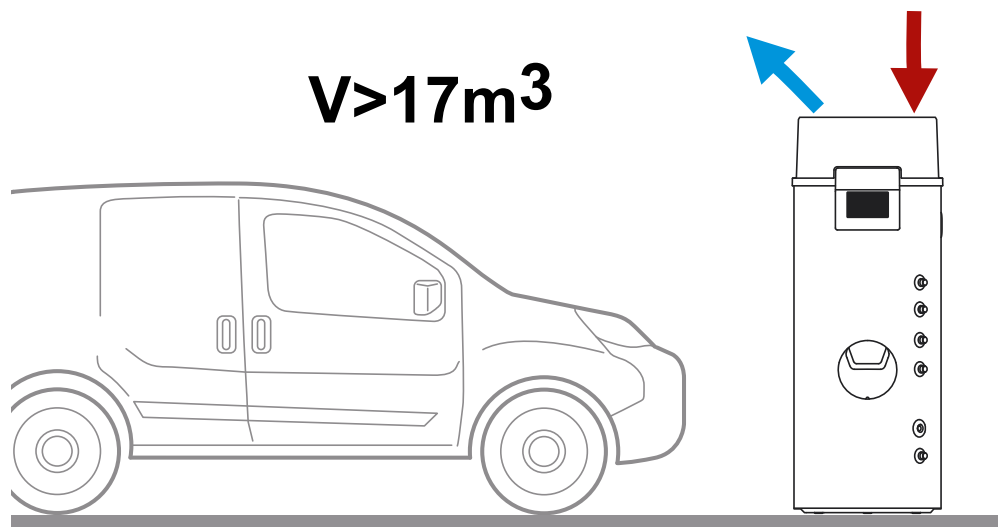
RENSEIGNEMENTS NÉCESSAIRES À L'INSTALLATION

ELENSIO

INSTALLATION EN NON GAINÉ : EMPLACEMENTS AUTORISÉS

GARAGE : l'appareil prend et rejette l'air dans un local

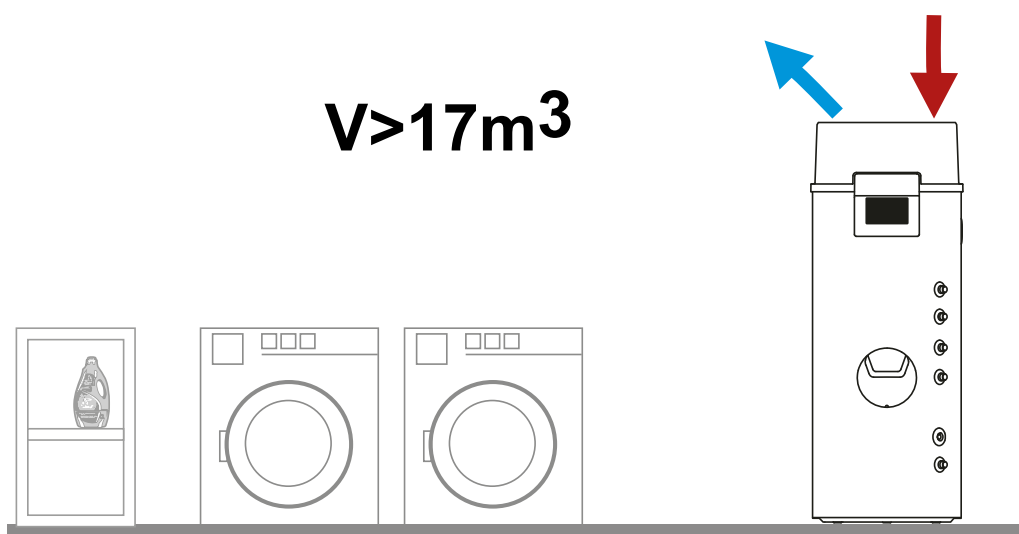
Permet de récupérer des calories libérées par le moteur de votre véhicule à l'arrêt après fonctionnement ou par les appareils électroménagers en fonctionnement.



V : volume d'air libre, sans objets volumineux occupant le local

BUANDERIE : l'appareil prend et rejette l'air dans un local

Permet de déshumidifier la pièce et de récupérer des calories libérées par les appareils électroménagers en fonctionnement.



V : volume d'air libre, sans objets volumineux occupant le local



Important

Si présence d'un sèche-linge, le chauffe-eau thermodynamique doit être gainé et considéré comme tel pour éviter un encrassement prématuré de l'évaporateur.

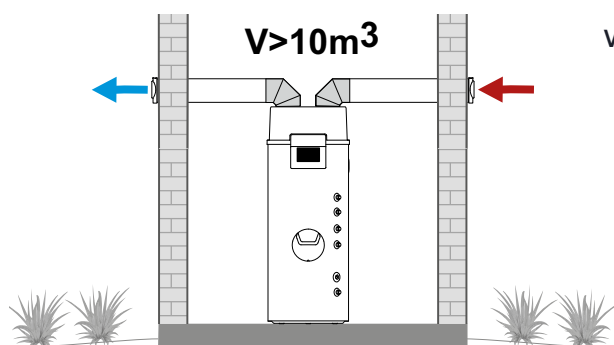
RENSEIGNEMENTS NÉCESSAIRES À L'INSTALLATION

ELENSIO

INSTALLATION EN GAINÉ : EMBLEMES AUTORISÉS

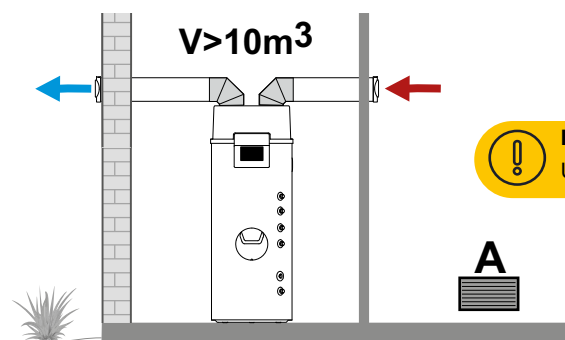
L'appareil prend et rejette l'air à l'extérieur

Le raccordement sur air extérieur peut entraîner des surconsommations électriques si la température de l'air extérieur se situe en-dehors de la plage de fonctionnement.



V : volume d'air libre, sans objets volumineux occupant le local

L'appareil prend l'air dans un local et rejette l'air à l'extérieur



V : volume d'air libre, sans objets volumineux occupant le local

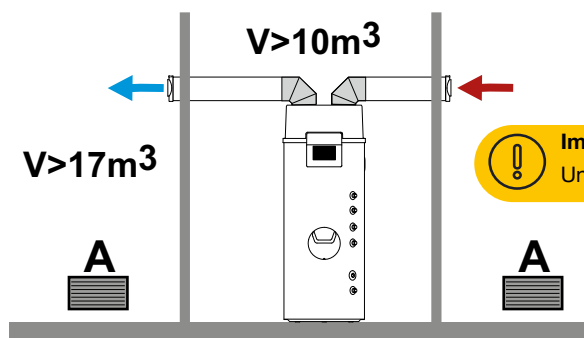
A : entrée d'air protégée par une grille



Important

Une entrée d'air permanente garantissant un débit de 380 m³/h doit être présente.

L'appareil prend l'air et rejette l'air à l'intérieur



V : volume d'air libre, sans objets volumineux occupant le local

A : entrée d'air protégée par une grille



Important

Une entrée d'air permanente garantissant un débit de 380 m³/h doit être présente.

RENSEIGNEMENTS NÉCESSAIRES À L'INSTALLATION

ELENSIO

INSTALLATION EN GAINÉ : LONGUEURS DE GAINES AUTORISÉES

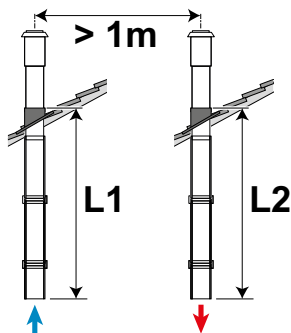


Important

Seules les configurations ci-dessous sont autorisées.

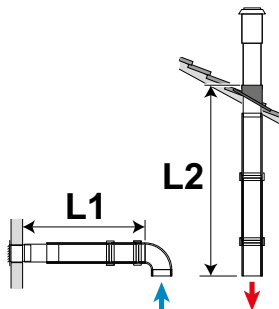
Dans ce cas, les longueurs droites L1 et L2 devront inclure les longueurs droites équivalentes supplémentaires.

Sortie d'air et entrée d'air verticales



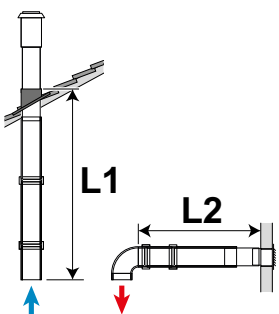
$L1 \leq 10 \text{ m}$
 $L2 \leq 10 \text{ m}$

Sortie d'air horizontale et entrée d'air verticale



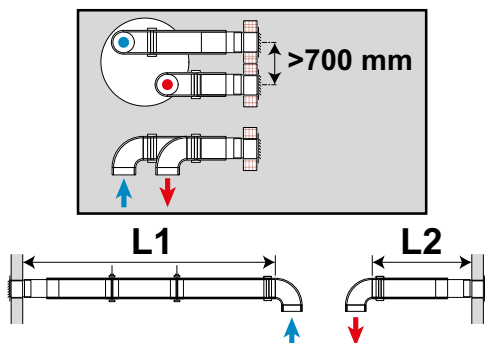
$L1 \leq 10 \text{ m}$
 $L2 \leq 10 \text{ m}$

Sortie d'air verticale et entrée d'air horizontale



$L1 \leq 10 \text{ m}$
 $L2 \leq 10 \text{ m}$

Sortie d'air et entrée d'air horizontales



$L1 \leq 10 \text{ m}$
 $L2 \leq 10 \text{ m}$

RENSEIGNEMENTS NÉCESSAIRES À L'INSTALLATION

ELENSIO

INSTALLATION EN SEMI-GAINÉ : EMBLEMES ET LONGUEURS DE GAINES AUTORISÉES

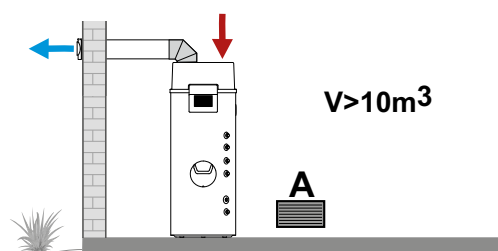
L'appareil prend l'air dans un local et rejette l'air à l'extérieur

Important



Seule la configuration semi-gainée ci-dessous est autorisée :

- Entrée d'air non gainée
- Sortie d'air verticale ou horizontale gainée



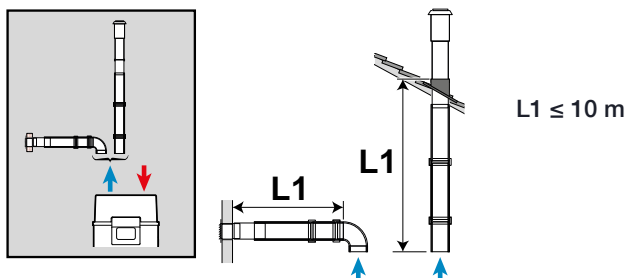
V : volume d'air libre, sans objets volumineux occupant le local
A : entrée d'air protégée par une grille



Important

Une entrée d'air permanente garantissant un débit de 380 m³/h doit être présente.

Longueurs de gaines autorisées en semi-gainé



Important

Dans ce cas, la longueur droite L1 doit inclure les longueurs droites équivalentes supplémentaires.

LONGUEURS DROITES ÉQUIVALENTES DES ACCESSOIRES SUPPLÉMENTAIRES

L'utilisation d'accessoires supplémentaires par rapport aux raccordements gainés ou semi-gainés autorisés entraîne des pertes de charge supplémentaires. Ces pertes de charge ont pour équivalences les longueurs droites indiquées dans le tableau ci-dessous.



Important

L'utilisation de tout accessoire autre que ceux recommandés doit avoir des pertes de charges inférieures ou égales à celles répertoriées dans le tableau ci-dessous.

Colis	Accessoires	Caractéristiques de l'accessoire	Longueurs droites équivalentes (m)
EH273	Coudes PPE à 90°	Diamètre : 160 mm	1
EH272	2 gaines droites PPE	Longueur : 1 m	1
EH275	Terminal vertical noir	Diamètre : 160 mm	1
HK438	Kit de gainage en PEE + grilles murales	Applications : entrée d'air et sortie d'air	1
EH206	Gaine semi-rigide isolée (1)	Longueur : 3 m	3

(1) Accessoire toléré

RENSEIGNEMENTS NÉCESSAIRES À L'INSTALLATION

ELENSIO

EMPLACEMENT D'INSTALLATION

Le chauffe-eau thermodynamique doit être installé dans les conditions suivantes :

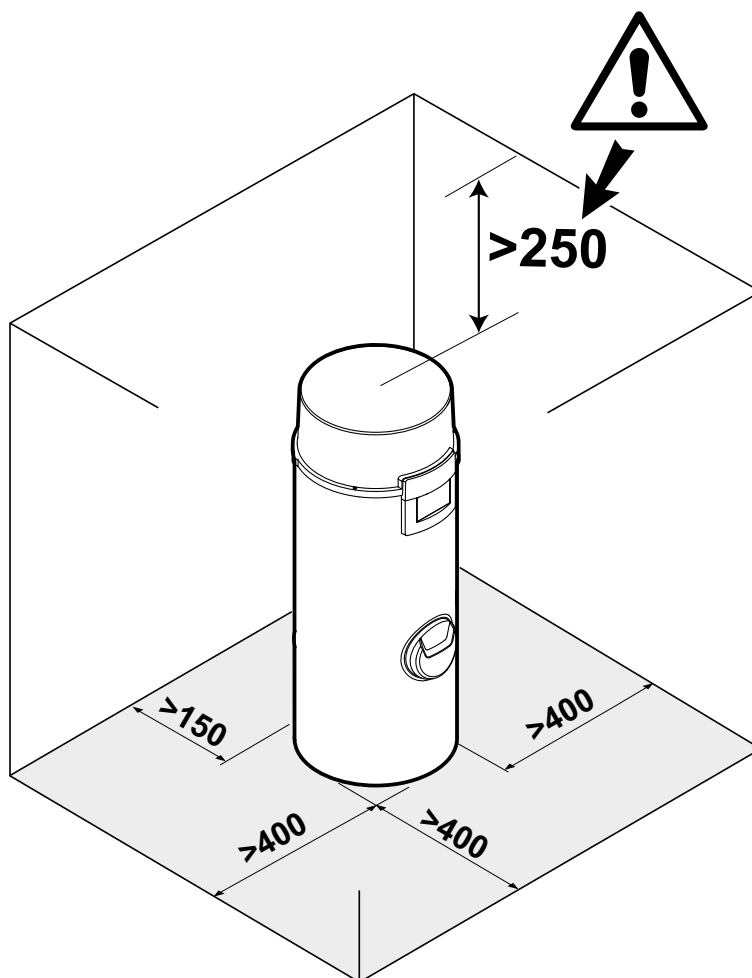
- Sur une structure solide et stable pouvant supporter son poids lorsqu'il est mis en eau et/ou équipé de ses différents accessoires
- À plus de 1 mètre de toute source de flamme ou de chaleur supérieure à 80 °C (chaudière ouverte, cuisinière, etc.)
- Le plus près possible des points de puisage afin de minimiser les pertes d'énergie par les tuyauteries
- Dans un local à l'abri du gel (entre 5 °C et 42 °C)
- Dans un local sans échanges d'air avec une pièce chauffée
- Dans un local isolé thermiquement des espaces chauffés adjacents
- Dans un local à forte inertie thermique, comme un local semi-enterré sans isolation intérieure
- Ne pas installer à une altitude supérieure à 2000 mètres au-dessus du niveau de la mer

Les directives locales d'installation ainsi que l'encombrement du chauffe-eau thermodynamique doivent être respectés. Il est interdit d'installer le chauffe-eau thermodynamique en extérieur.

ACCESSIBILITÉ : RECOMMANDATIONS DE DISTANCES À RESPECTER

Le chauffe-eau thermodynamique peut être raccordé dans les 3 configurations en respectant les dimensions ci-dessous (en mm) :

- Non gainée
- Gainée
- Semi-gainée : à paramétrer comme une installation Gainée



RENSEIGNEMENTS NÉCESSAIRES À L'INSTALLATION

ELENSIO

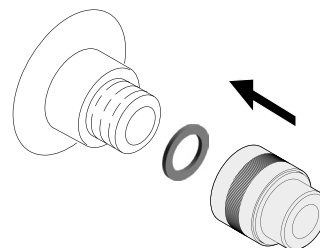
RACCORDEMENT HYDRAULIQUE

Il est impératif de respecter les normes et directives locales correspondantes.

Raccord diélectrique :

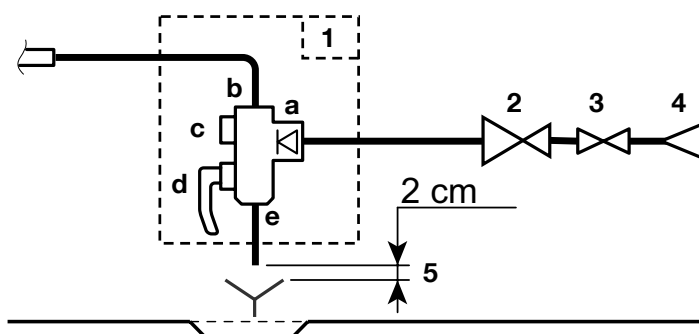


Ne pas raccorder directement les canalisations en cuivre aux piquages sanitaires, afin d'éviter les couples galvaniques fer/ cuivre qui entraînent la corrosion. Le raccord diélectrique est fourni dans le sachet accessoire.



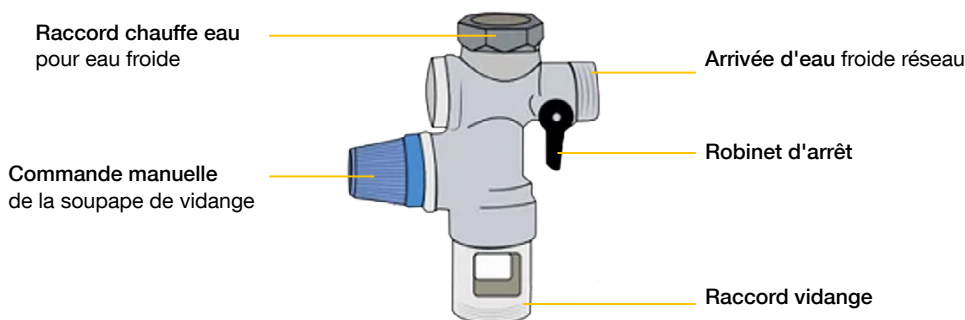
Groupe de sécurité eau sanitaire :

Prévoir un groupe de sécurité eau sanitaire doit être conforme à la norme NF EN 1487.



- 1 Groupe de sécurité
 - a Arrivée eau froide intégrant un clapet anti-retour
 - b Raccordement à l'entrée eau froide du préparateur eau chaude sanitaire
 - c Soupape de sécurité tarée à 0,7 MPa (7 bar)
 - d Robinet d'arrêt
 - e Orifice de vidange
- 2 Réducteur de pression
- 3 Vanne de sectionnement
- 4 Entrée eau froide sanitaire
- 5 Extrémité de la conduite de décharge libre et visible 2 à 4 cm au dessus de l'entonnoir d'écoulement

Exemple de groupe sanitaire



ATTENTION
conforme NF EN1487

Qualité d'eau :

La dureté de l'eau doit toujours être comprise entre 12 °fH (7 °dH) et 20 °fH (11 °dH) pour pouvoir assurer efficacement la protection contre la corrosion.

Dans les régions où l'eau est très calcaire (TH > 20 °fH (11 °dH)), il est recommandé de prévoir un adoucisseur.

L'adoucisseur n'entraîne pas de dérogation à notre garantie, sous réserve que celui-ci soit agréé, vérifié et entretenu régulièrement, et réglé conformément aux règles de l'art et aux recommandations contenues dans la notice de l'adoucisseur.

RENSEIGNEMENTS NÉCESSAIRES À L'INSTALLATION

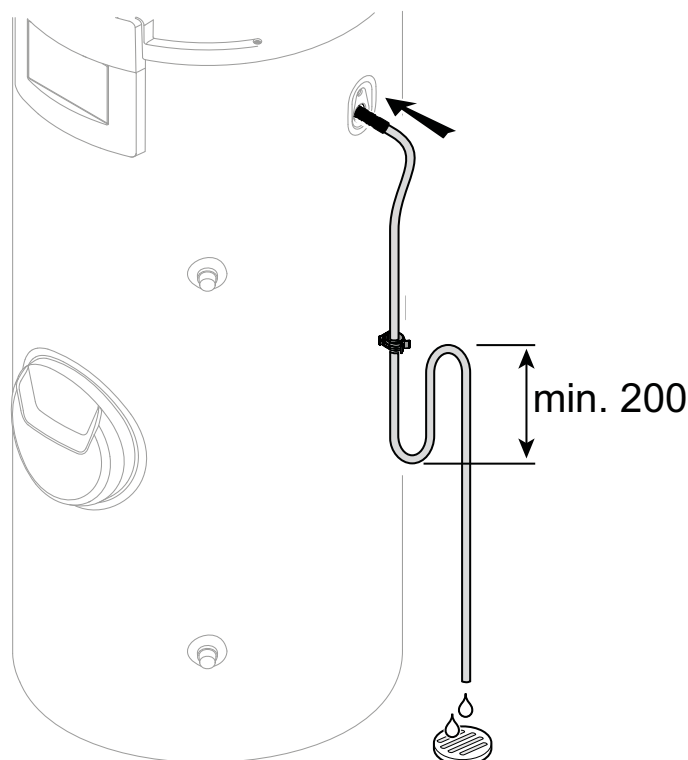
ELENSIO

RACCORDEMENT HYDRAULIQUE (SUITE)

Il est impératif de respecter les normes et directives locales correspondantes.

RACCORDEMENT DE L'ÉVACUATION DES CONDENSATS :

Si l'évacuation des condensats est reliée au réseau d'eaux usées, il est recommandé d'utiliser un siphon (non fourni) ou d'en former un avec le flexible afin d'éviter des remontées d'odeurs ou des effluves de gaz corrosifs.



BOUCLAGE EAU CHAUDE SANITAIRE :

Version avec appoint électrique



ATTENTION

Il est interdit de mettre en place un bouclage eau chaude sanitaire sur le chauffe-eau thermodynamique, dépourvu de piquage "retour bouclage ECS G 3/4".

En cas de défaillance du chauffe eau thermodynamique installé avec bouclage, la garantie ne s'applique pas.

Version avec appoint hydraulique

Pour assurer la disponibilité de l'eau chaude sanitaire dès l'ouverture des robinets, un bouclage eau chaude sanitaire (uniquement pour une habitation individuelle) peut être installé entre les points de puisage et le chauffe-eau thermodynamique.

Pour ce faire, l'appareil doit être équipé du piquage "retour bouclage ECS G 3/4".

La longueur aller/retour du bouclage ECS doit être la plus courte possible (< 36 mètres).



IMPORTANT

Afin d'optimiser la consommation d'énergie, piloter le bouclage ECS avec un programmeur horaire additionnel.

RENSEIGNEMENTS NÉCESSAIRES À L'INSTALLATION

ELENSIO

RACCORDEMENT ÉLECTRIQUE

Le raccordement électrique doit être conforme à la norme NFC 15-100.

Sections de câbles recommandées

Connexion	Type d'alimentation	Section de câble (mm ²)	Disjoncteur courbe C	Intensité maximale du différentiel de type A
Alimentation	230 V monophasée	3 x 1,5 fourni	16 A	30 mA
Câblage avec appoint hydraulique (1)	Contact sonde ECS Pompe de charge de l'appoint	2 x 0,75 3 x 1,5	-	-
Commande Heures Creuses(2)	230 V monophasée	2 x 1,5	-	-
Câblage commande photovoltaïque (3)	230 V monophasée	2 x 1,5	-	-

(1) Liaison reliant un autre équipement à l'appareil

(2) Câble de liaison reliant le signal Heures Creuses à l'appareil

(3) Câble de liaison reliant les panneaux photovoltaïque à l'entrée signal de l'appareil

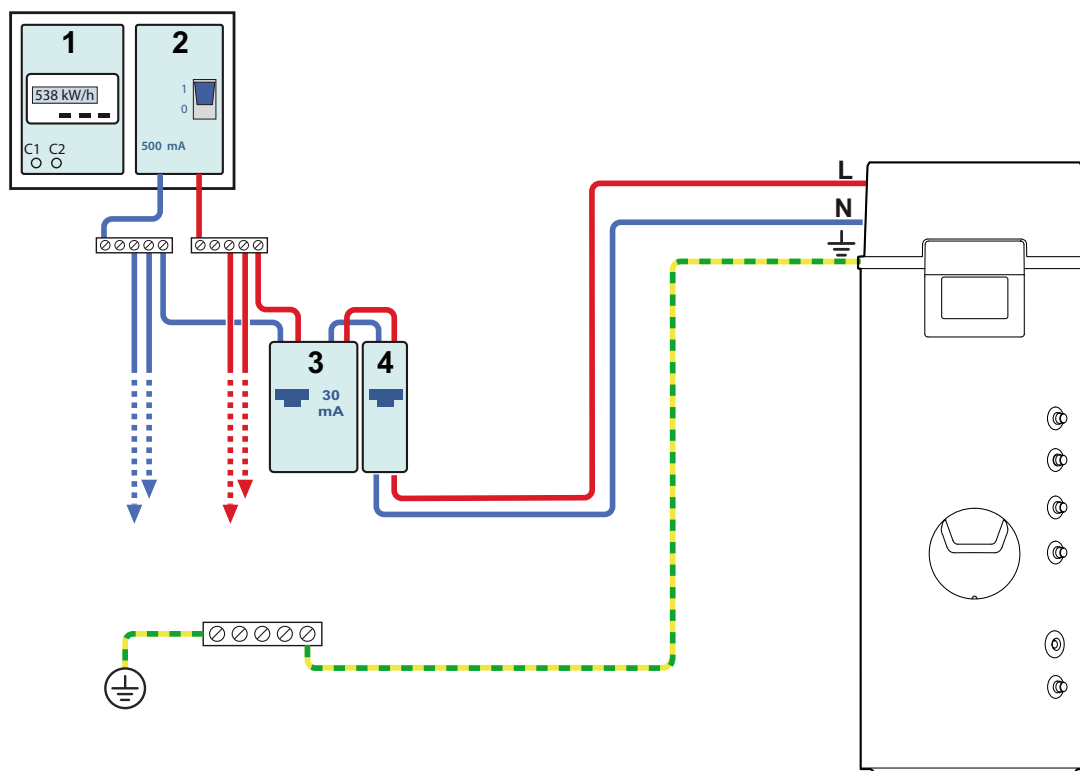
Raccordement électrique classique

Opter pour la programmation horaire (Programme 1, 2 ou 3) pour bénéficier d'une température d'eau chaude sanitaire adaptée en fonction des activités au courant de la journée.



IMPORTANT :

Ne jamais raccorder directement le chauffe-eau thermodynamique sur le contacteur Heures Creuses / Heures Pleines afin d'éviter la coupure du chauffe-eau thermodynamique et la production d'eau chaude sanitaire.



Légende

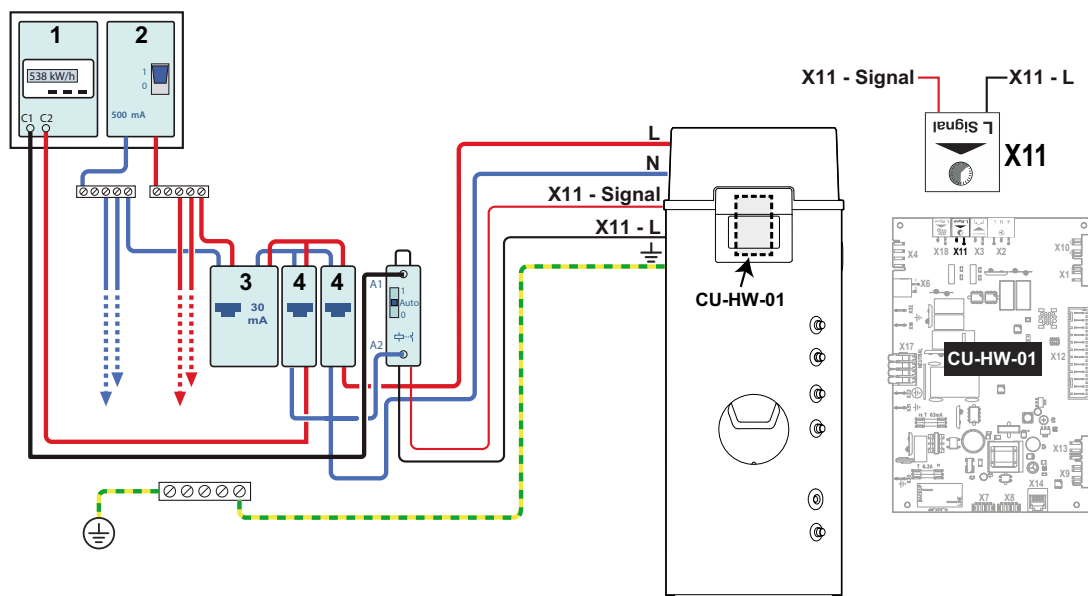
- | | |
|------------------------------|-----------------------------|
| 1 Compteur | 3 Interrupteur différentiel |
| 2 Disjoncteur de branchement | 4 Disjoncteur |

RENSEIGNEMENTS NÉCESSAIRES À L'INSTALLATION

ELENSIO

RACCORDEMENT ÉLECTRIQUE (SUITE)

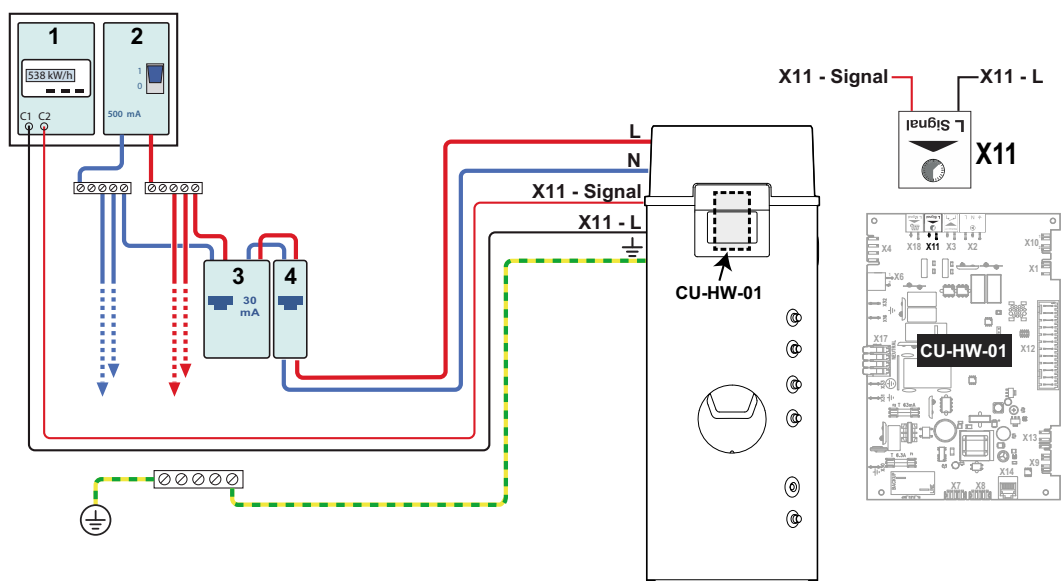
Raccordement au contact Heures Creuses / Heures Pleines par shunt



IMPORTANT :

Le chauffe-eau thermodynamique et les appoints ne sont pas autorisés à fonctionner en Heures Pleines.

Raccordement au contact Heures Creuses / Heures Pleines directement au compteur



IMPORTANT :

Le chauffe-eau thermodynamique et les appoints ne sont pas autorisés à fonctionner en Heures Pleines.

Légende

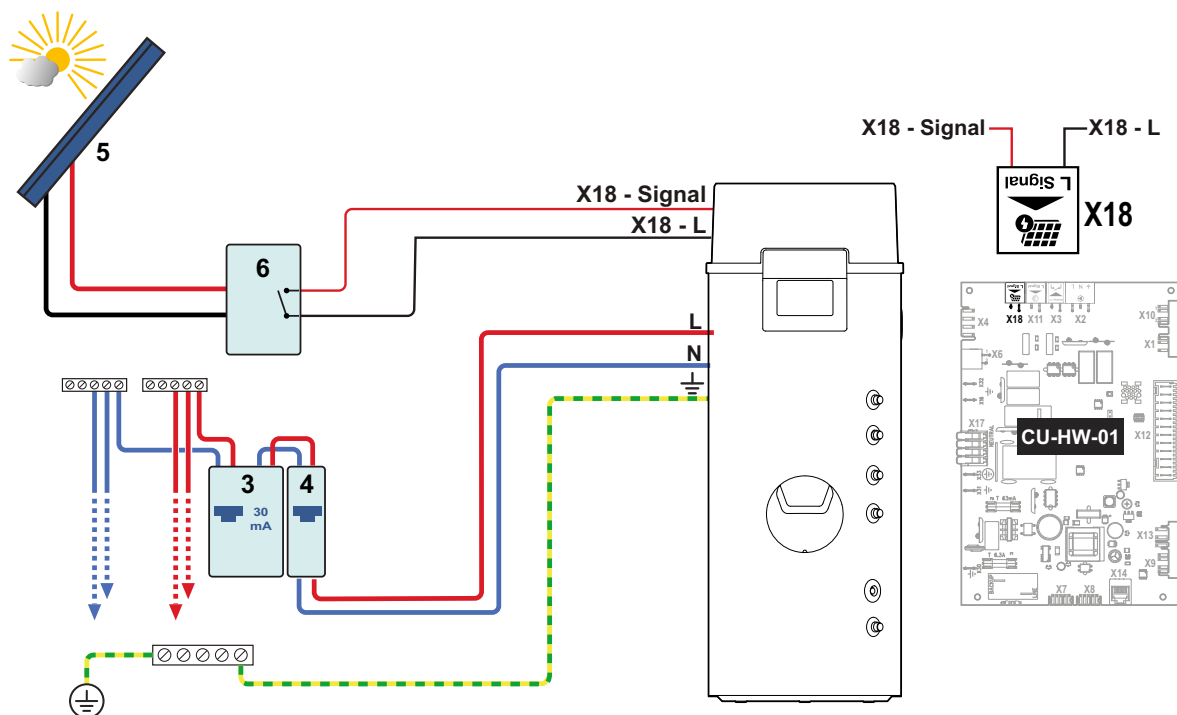
- | | |
|------------------------------|-----------------------------|
| 1 Compteur | 3 Interrupteur différentiel |
| 2 Disjoncteur de branchement | 4 Disjoncteur |

RENSEIGNEMENTS NÉCESSAIRES À L'INSTALLATION

ELENSIO

RACCORDEMENT ÉLECTRIQUE (SUITE)

Raccordement à un signal photovoltaïque



IMPORTANT :

Le chauffe-eau thermodynamique et les appoints ne sont pas autorisés à fonctionner en Heures Pleines.

Légende

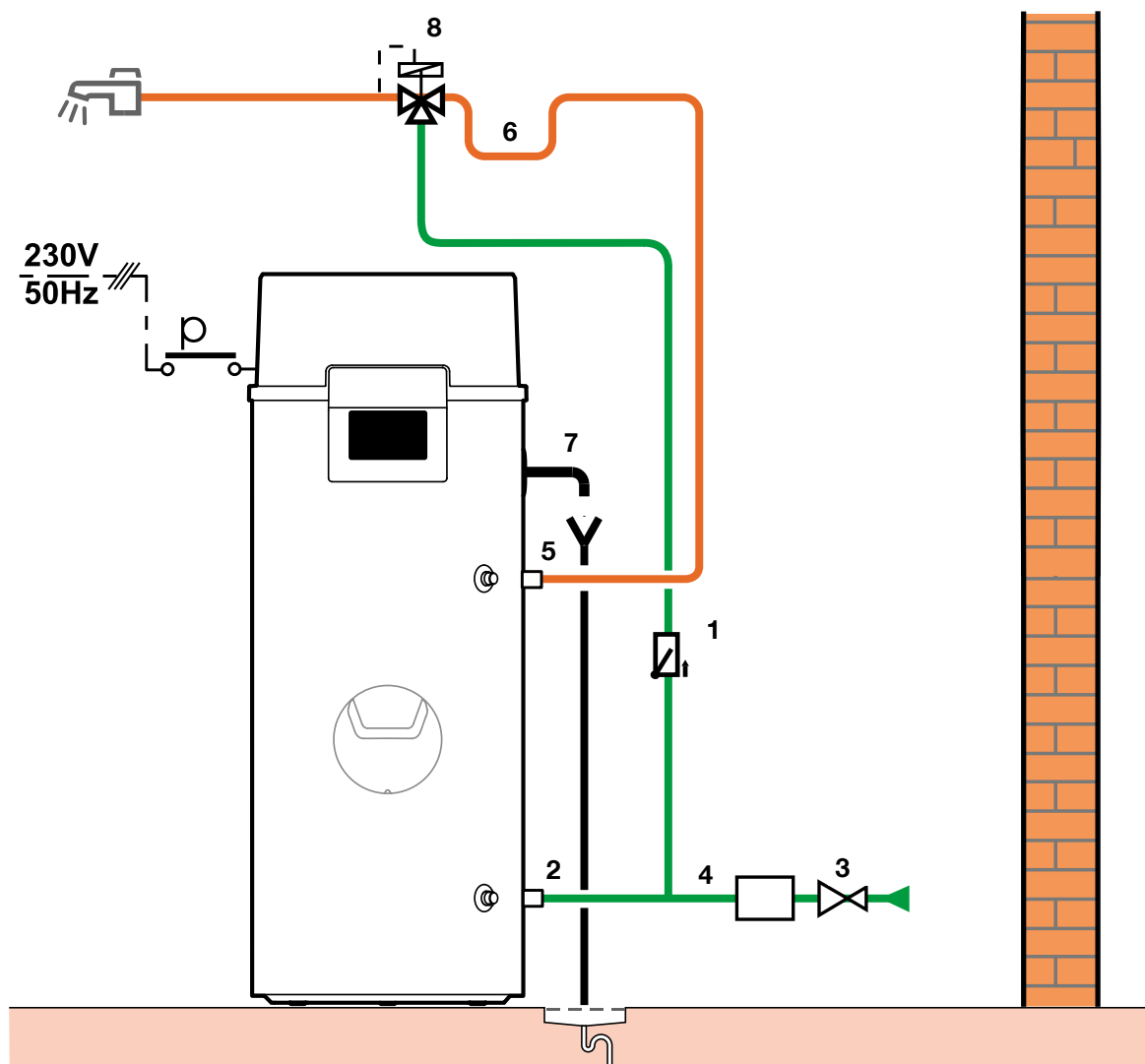
- | | | | |
|---|---------------------------|---|-------------------------|
| 3 | Interrupteur différentiel | 5 | Panneau photovoltaïque |
| 4 | Disjoncteur | 6 | Onduleur photovoltaïque |

EXEMPLES D'INSTALLATION

ELENSIO

INSTALLATION STANDARD

- Pas de raccordement nécessaire sur la carte du chauffe-eau thermodynamique



ELENSIO_F70

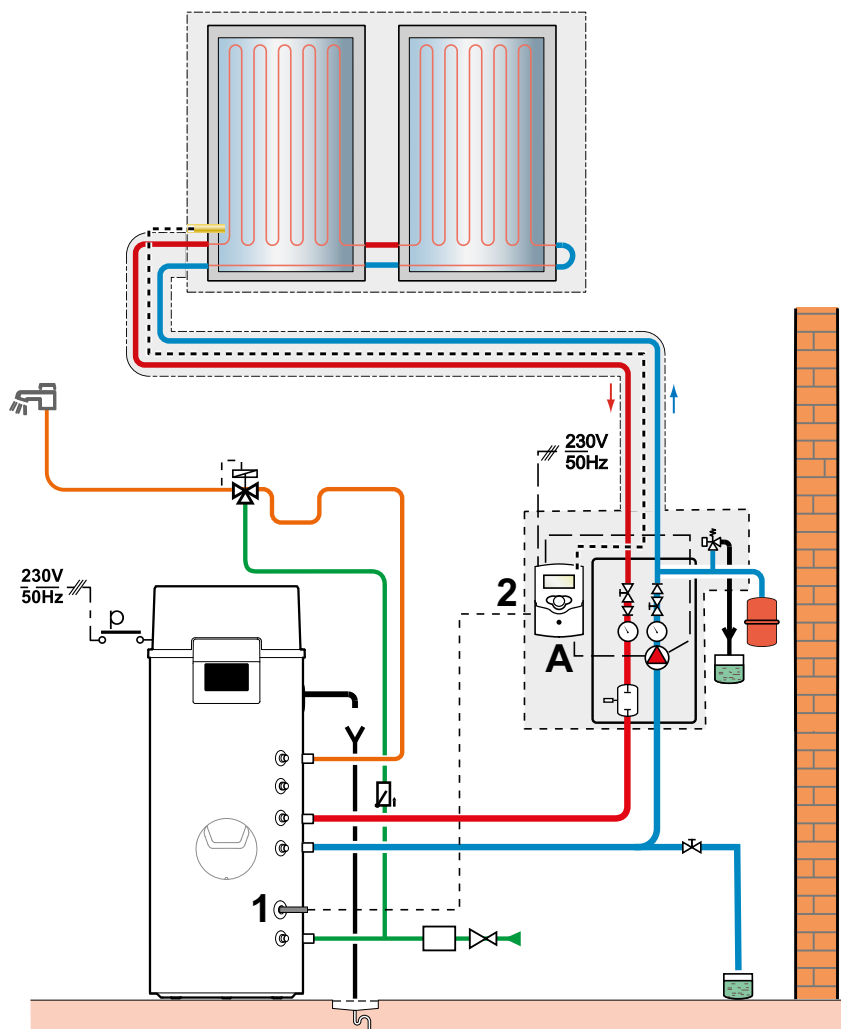
Légende

- 1 Clapet anti-retour
- 2 Entrée eau froide sanitaire
- 3 Réducteur de pression
- 4 Groupe de sécurité
- 5 Sortie eau chaude sanitaire
- 6 Lyre anti-thermosiphon
- 7 Flexible d'évacuation des condensats
- 8 Mitigeur thermostatique

EXEMPLES D'INSTALLATION

ELENSIO

INSTALLATION AVEC DES CAPTEURS SOLAIRES



- Légende :**
- A** Commande des capteurs solaires
 - 1** Sonde de température eau chaude sanitaire
 - 2** Contact de la commande des capteurs solaires



Recommandations importantes

Afin d'exploiter au mieux les performances des générateurs pour un confort optimal et de prolonger au maximum leur durée de vie, il est recommandé d'apporter un soin particulier à leur installation, mise en service et à leur entretien ; pour cela se conformer aux différentes notices jointes aux appareils.

Par ailleurs, De Dietrich propose dans son catalogue la mise en service des générateurs; l'établissement d'un contrat de maintenance est également vivement conseillé.

CONTACTS UTILES



De Dietrich Services

De Dietrich 
— SERVICES —

Une offre complète à disposition, pour simplifier votre quotidien :

Mise en service, entretien et dépannage, un numéro unique pour nous contacter :

0 978 03 04 05

Service gratuit
+ prix appel

- **Cellule Mise en Service :**

Commandez vos mises en service en ligne sur :

www.mes.bdrthermea.fr

- **SAV Constructeur (ex-SERV'élite) :**

Pour les particuliers et les installateurs, plus de détails sur :

www.dedietrich-thermique.fr (Rubrique Services)



Assistance Technique Sédentaire

À votre écoute pour fournir une aide à distance :

0 825 33 82 82

Service 0,15 € / min
+ prix appel

Retrouvez les réponses aux principales demandes SAV sur le site SAV Mobile :

www.sav.dedietrich-thermique.fr



Le Centre Pièces de Rechange

Passez commande de vos pièces :

- **Sur le site en toute autonomie :**

www.pieces.dedietrich-thermique.fr

- **Ou par téléphone :**

0 825 33 82 77

Service 0,15 € / min
+ prix appel



La formation

Gagnez en autonomie et en efficacité grâce à notre offre de formation. Plus d'informations :

www.experience.dedietrich-thermique.fr

0 970 84 51 39

Service gratuit
+ prix appel

De Dietrich 

BDR THERMEA FRANCE

S.A.S. au capital social de 229 288 696 €

57, rue de la Gare - 67580 Mertzwiller

Tél. 03 88 80 27 00 - Fax 03 88 80 27 99

www.dedietrich-thermique.fr

